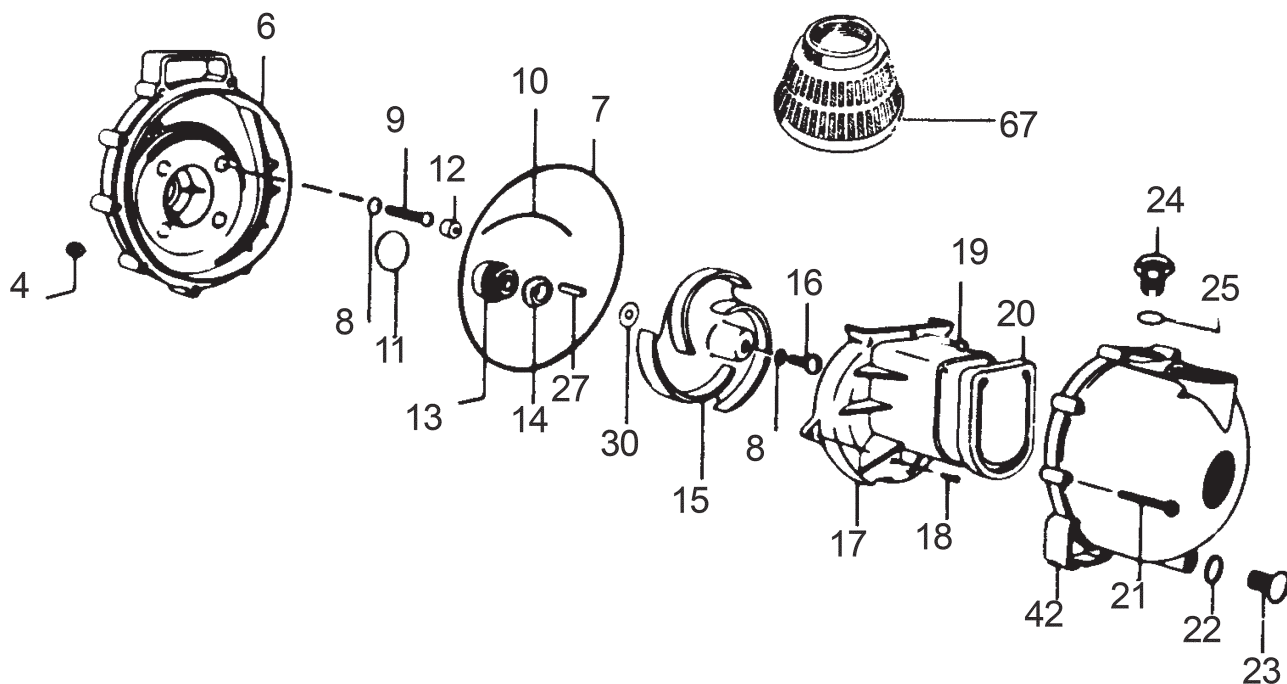


Pacer S reservedele

Reservedelstegning Pacer S pumpe:



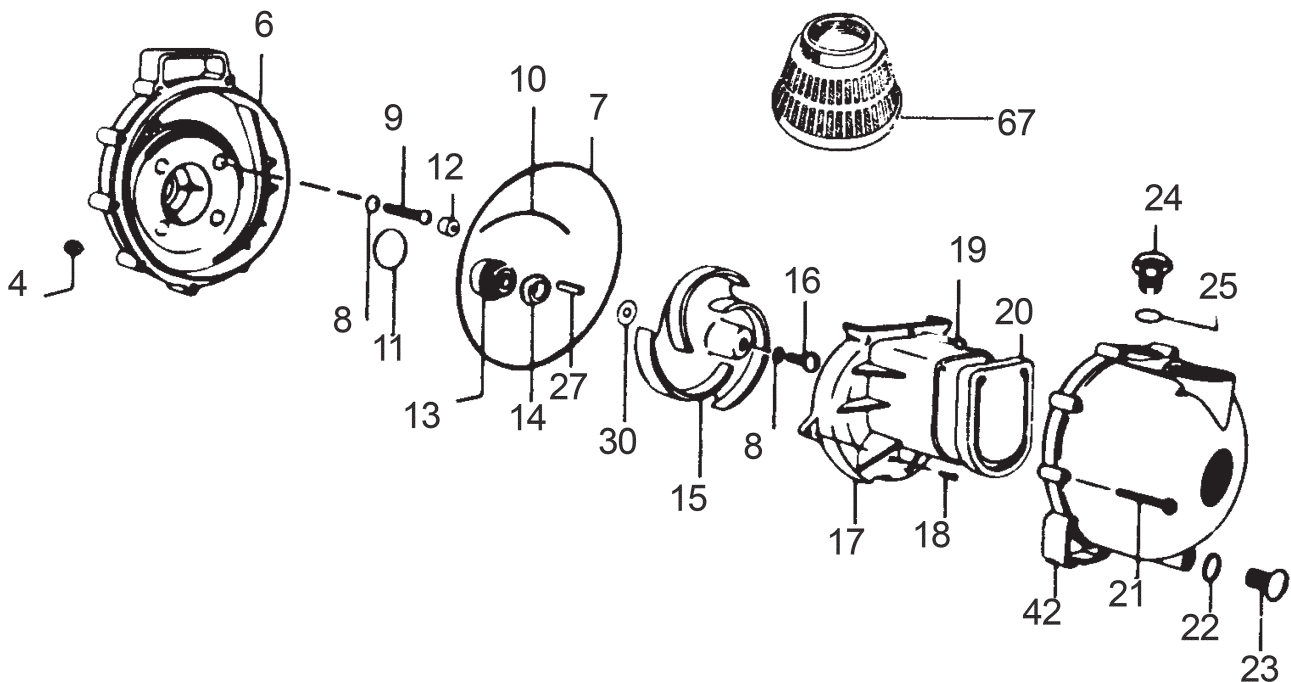
Pos.	Betegnelse	Ant.	Varenummer
4	Låsemøtrik	10	180672100
6	Pumpekonsol, polyester	1	180670330
	Pumpekonsol, polypropylen	1	180670340
	Pumpekonsol, ryton	1	180670360
7	O-ring, BUNA-N	1	180671971
	O-ring, EPDM	1	180671972
	O-ring, viton	1	180671973
8	O-ringe til skruer, BUNA-N	5	180671771
	O-ringe til skruer, EPDM	5	180671772
	O-ringe til skruer, viton	5	180671773
9	Skrue for konsol, rustfri	4	180671510
	Skrue for konsol, titanium	4	180671591
	Skrue for konsol, Hastelloy	4	180671593
	Skrue for hydraulik/pneumatik motor	4	180672810
10	O-ring for konsol, BUNA-N	1	180675471
	O-ring for konsol, EPDM	1	180675472
	O-ring for konsol, viton	1	180675473
11	O-ring til akseltætning, BUNA-N	1	180697671
	O-ring til akseltætning, EPDM	1	180697672
	O-ring til akseltætning, viton	1	180697673
12	Prop (kun i metalfrie pumper)	4	180675040
13 + 14	Mekanisk akseltætning Rustfri 316/BUNA-N/carbon-keramik	1	180671411
	Mekanisk akseltætning Rustfri 316/EPDM/Carbon-keramik	1	180671412
	Mekanisk akseltætning Rustfri 316/Viton/Carbon-keramik	1	180671414
	Mekanisk akseltætning Hastelloy/Teflon/Silicium-grafit	1	180671415
	Mekanisk akseltætning, metalfri Halar/EPDM/Silicium-grafit	1	180671492

Pos.	Betegnelse	Ant.	Varenummer
13 + 14	Mekanisk akseltætning, metalfri Halar/Viton/Silicium-grafit	1	180671494
	Mekanisk akseltætning, metalfri Kynar/Polyprop/EPDM/Elgioly/Si-grafit	1	180689192
	Mekanisk akseltætning, metalfri Kynar/Polyprop/Viton/Elgioly/Si-grafit	1	180689194
	Mekanisk akseltætning Rustfri 316/BUNA-N/Silicium-carbid	1	180625011
15	Mekanisk akseltætning Rustfri 316/EPDM/Silicium-carbid	1	180625012
	Mekanisk akseltætning Rustfri 316/Viton/Silicium-carbid	1	180625013
	3-vinget løbehjul 704, polyester (A)	1	180670430
	3-vinget løbehjul 704, polyprop (A)	1	180670440
	3-vinget løbehjul 704, ryton (A)	1	180670460
	4-vinget løbehjul 975, polyester (C)	1	180697530
	4-vinget løbehjul 975, polyprop (C)	1	180697540
	4-vinget løbehjul 975, ryton (C)	1	180697560
	5-vinget løbehjul 706, polyester (A)	1	180670630
	5-vinget løbehjul 706, polyprop (A)	1	180670640
5-vinget løbehjul 706, ryton (A)	1	180670660	
16	Løbehjulsbolt, rustfri	1	180671610
	Løbehjulsbolt, Hastelloy	1	180671691
	Løbehjulsbolt, titanium	1	180671693
	Løbehjulsbolt, pp-coated, EPDM o-ring	1	180667342
	Løbehjulsbolt, pp-coated, viton o-ring	1	180667343
	Løbehjulsbolt, ryton-coated, EPDM o-ring	1	180667362
17	Løbehjulsbolt, ryton-coated, viton o-ring	1	180667363
	Løbehjulshus, polyester (A)	1	180670230
	Løbehjulshus, ryton (A)	1	180670260



Pacer S reservedele

Reservedelstegning Pacer S pumpe:



Pos.	Betegnelse	Ant.	Varenummer
17	Løbehjulshus, polyester m/ BUNA-N gummi (A)	1	180677331
	Løbehjulshus, polyester m/ EPDM gummi (A)	1	180677332
	Løbehjulshus, polyester (C)	1	180697730
	Løbehjulshus, ryton (C)	1	180697760
	Løbehjulshus, polyester m/BUNA-N gummi (C)	1	180697831
	Løbehjulshus, polyester m/EPDM gummi (C)	1	180697832
18	Skrue, rustfrit stål	2	180672510
	Skrue, Hastelloy	2	180672591
	Skrue, titanium	2	180672593
19	Skrue til løbehjulshus, rustfrit stål (A)	1	180677110
	Skrue til løbehjulshus, Hastelloy (A)	1	180677191
	Skrue til løbehjulshus, titanium (A)	1	180677193
	Skrue til løbehjulshus, rustfrit stål (B+C)	1	180699710
	Skrue til løbehjulshus, Hastelloy	1	180699791
	Skrue til løbehjulshus, titanium (B+C)	1	180699793
20	Kontraklap, BUNA-N	1	180670571
	Kontraklap, EPDM	1	180670572
	Kontraklap, viton	1	180670573
21	Skrue til pumpehus	10	180672000
	Skrue til pumpehus, rustfrit stål	10	180672010
22	O-ring, BUNA-N	1	180600971
	O-ring, EPDM	1	180600972
	O-ring, viton	1	180600973
23	Aftapsprop, polyester	1	180672330
	Aftapsprop, polypropylen	1	180672340
	Aftapsprop, ryton	1	180672360

Pos.	Betegnelse	Ant.	Varenummer
24	Påfyldningsprop, polyester	1	180672230
	Påfyldningsprop, polypropylen	1	180672240
	Påfyldningsprop, ryton	1	180672260
25	O-ring, BUNA-N	1	180676571
	O-ring, EPDM	1	180676572
	O-ring, viton	1	180676573
27	Kile, stål	1	180671800
	Kile, rustfrit stål	1	180671810
	Kile, polyester	1	180671830
30	Kile, Hastelloy	1	180671891
	Kile, titanium	1	180671893
	Mellemlægsskive 0,006"		180677811
Mellemlægsskive 0,015"		180677812	
Mellemlægsskive 0,3"		180677813	
42	2" pumpehus, polyester	1	180678430
	2" pumpehus, polypropylen	1	180600240
	2" pumpehus, ryton	1	180600260
	3" pumpehus, polyester	1	180687730
	3" pumpehus, polypropylen	1	180675540
	3" pumpehus, ryton	1	180675560
67	1½" plastik sugesi		14190515
	2" plastik sugesi		14190520
	3" plastik sugesi		14190525

