

Reservedelsliste

OMME

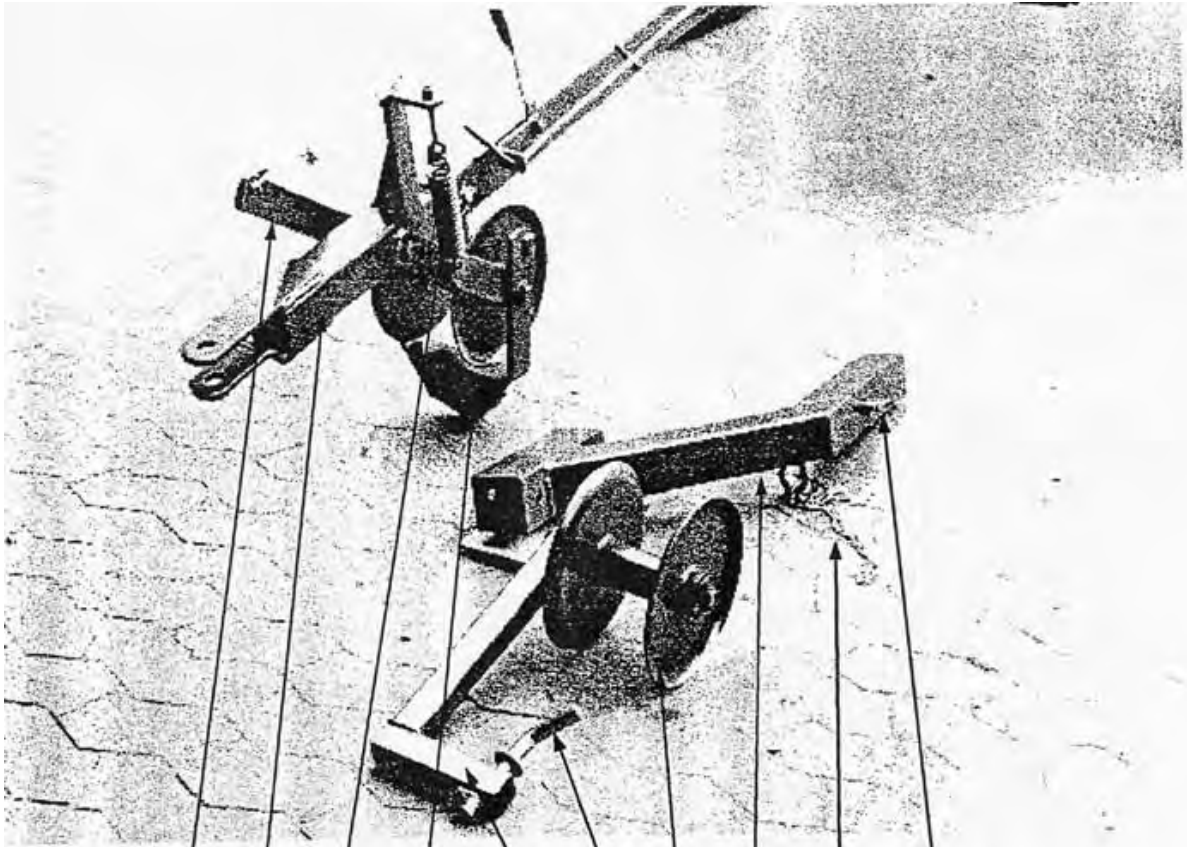
KS og LS

Vandingsmaskiner

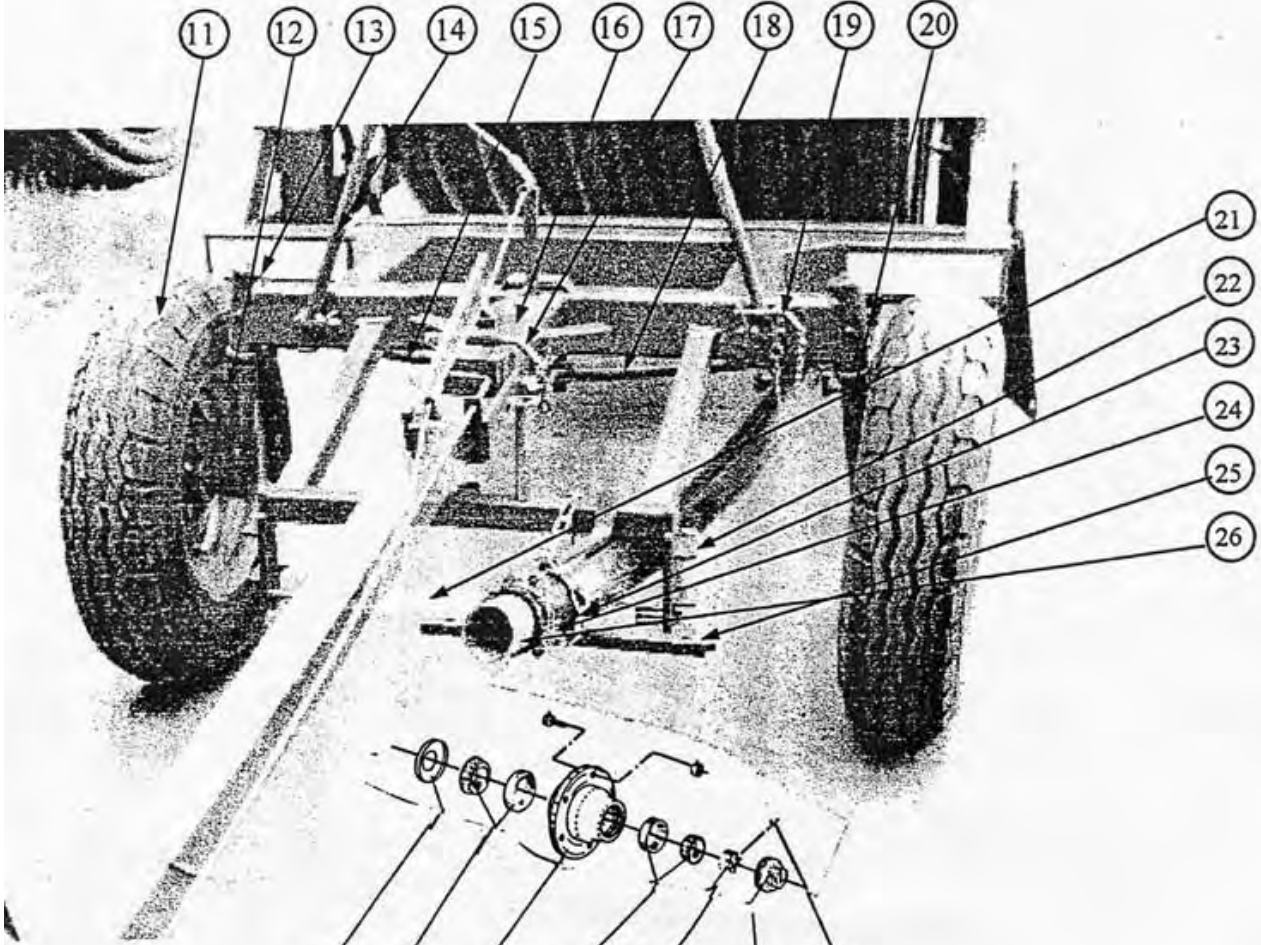
Fra og med
1991



*A/S Sønder Omme Maskinfabrik
Lægårdsvej, DK - 7260 Sdr. Omme
Phone +45 75 34 13 00 · Fax +45 75 34 15 92*

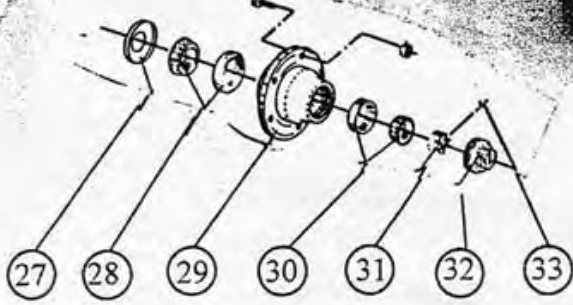


- 1
- 2
- 3
- 4
- 5
- 6
- 7
- 8
- 9
- 10



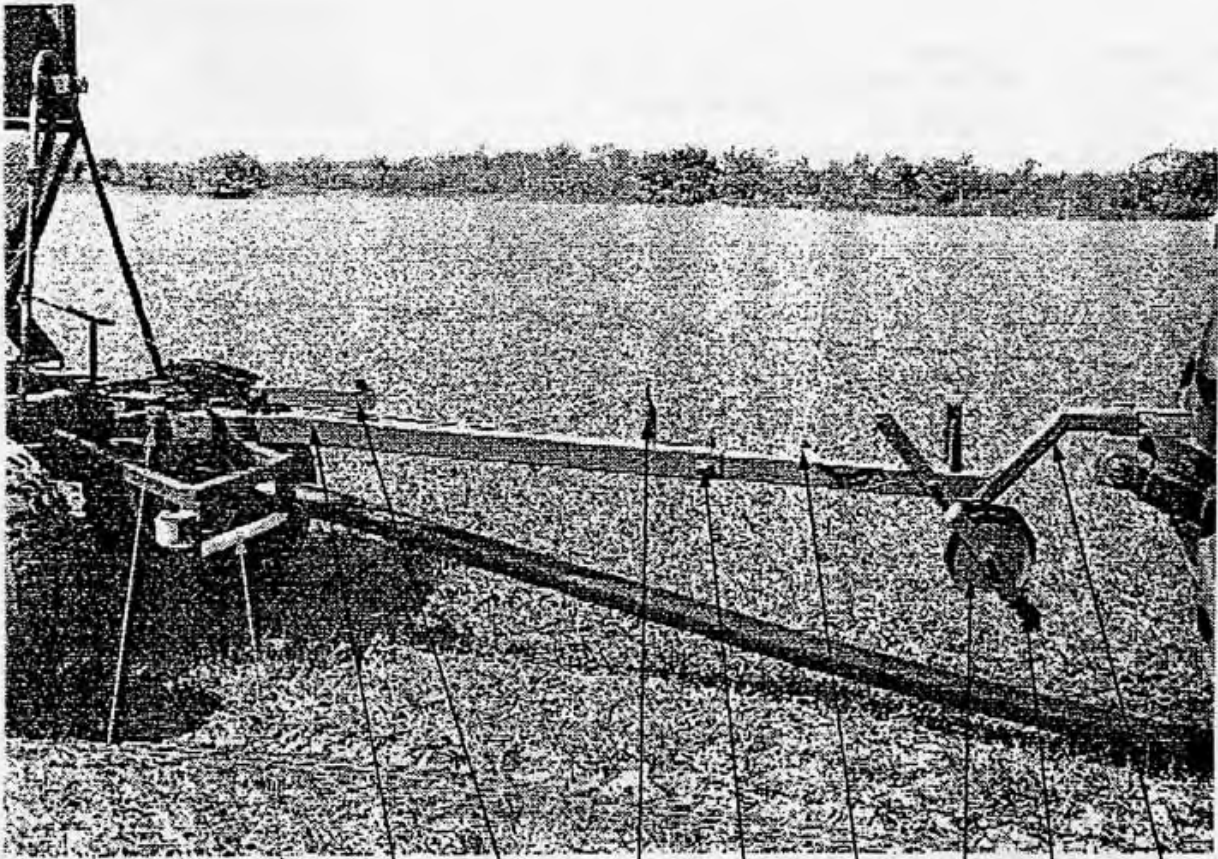
- 11
- 12
- 13
- 14
- 15
- 16
- 17
- 18
- 19
- 20

- 21
- 22
- 23
- 24
- 25
- 26

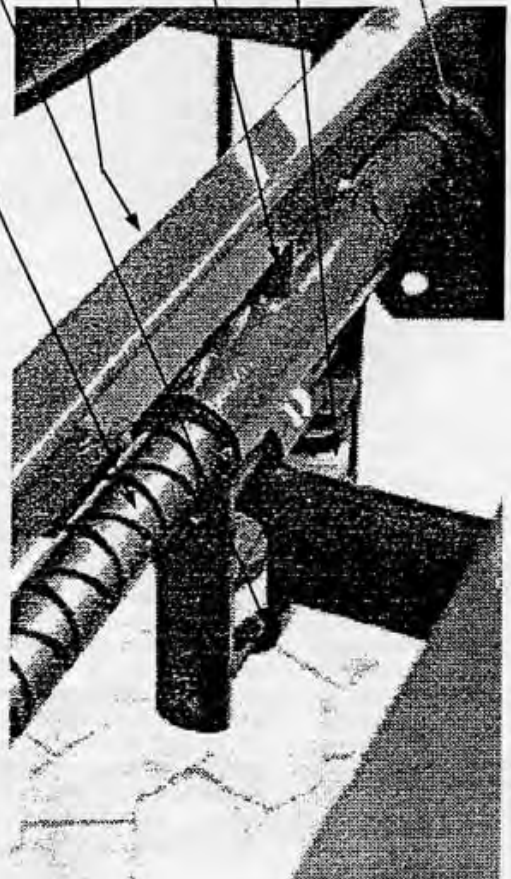
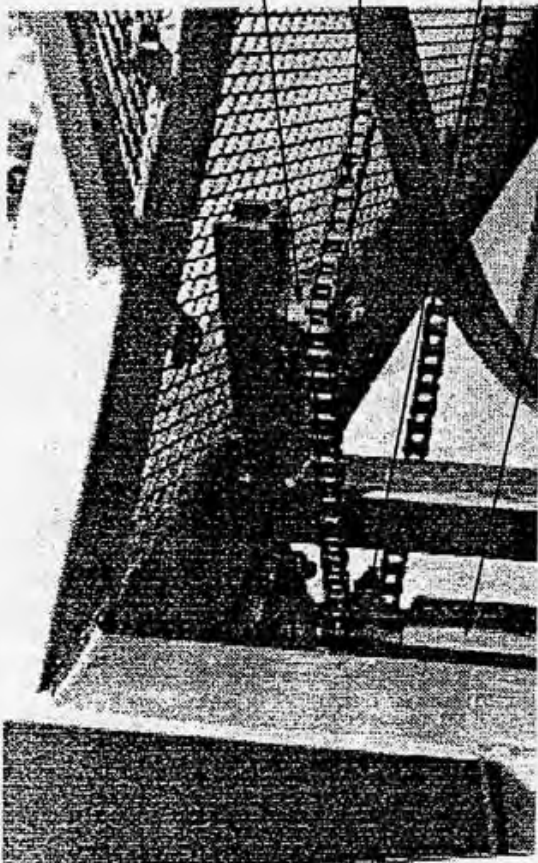


- 27
- 28
- 29
- 30
- 31
- 32
- 33

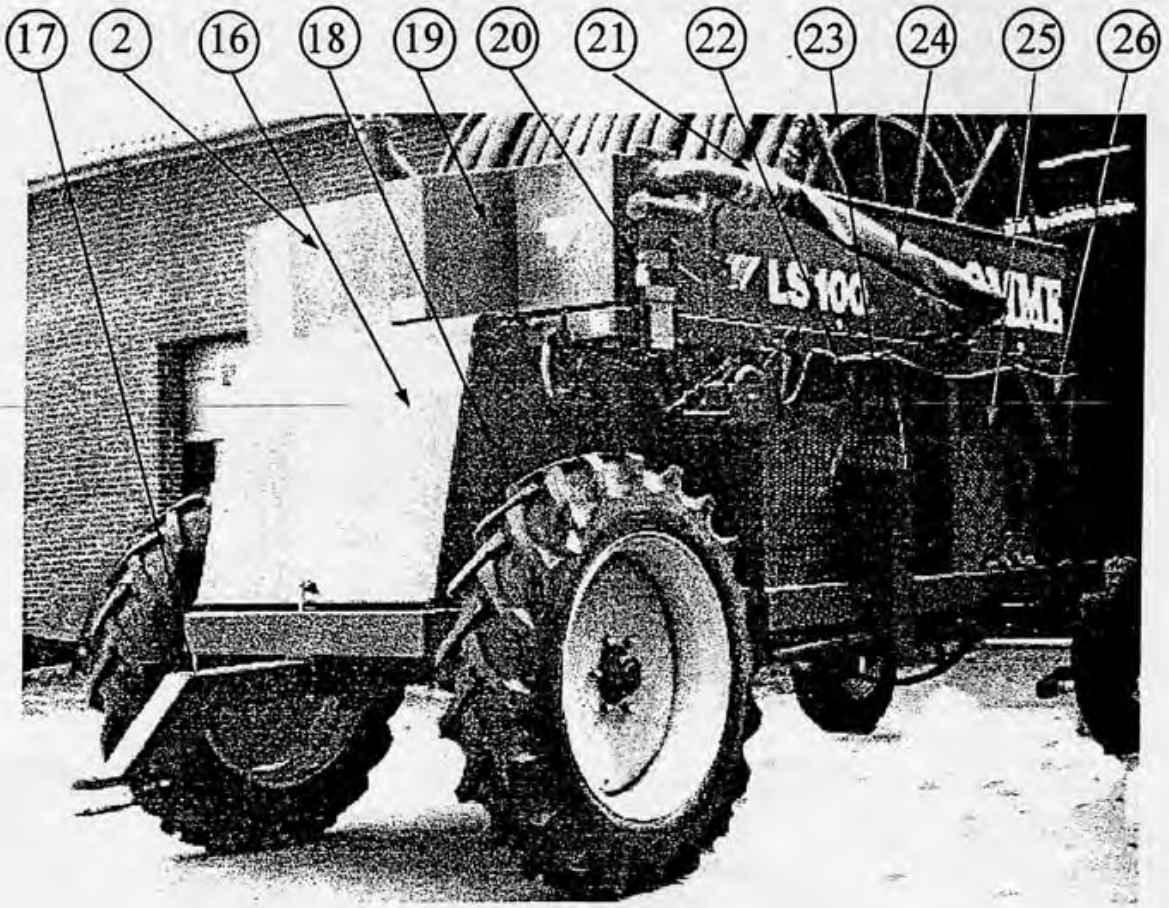
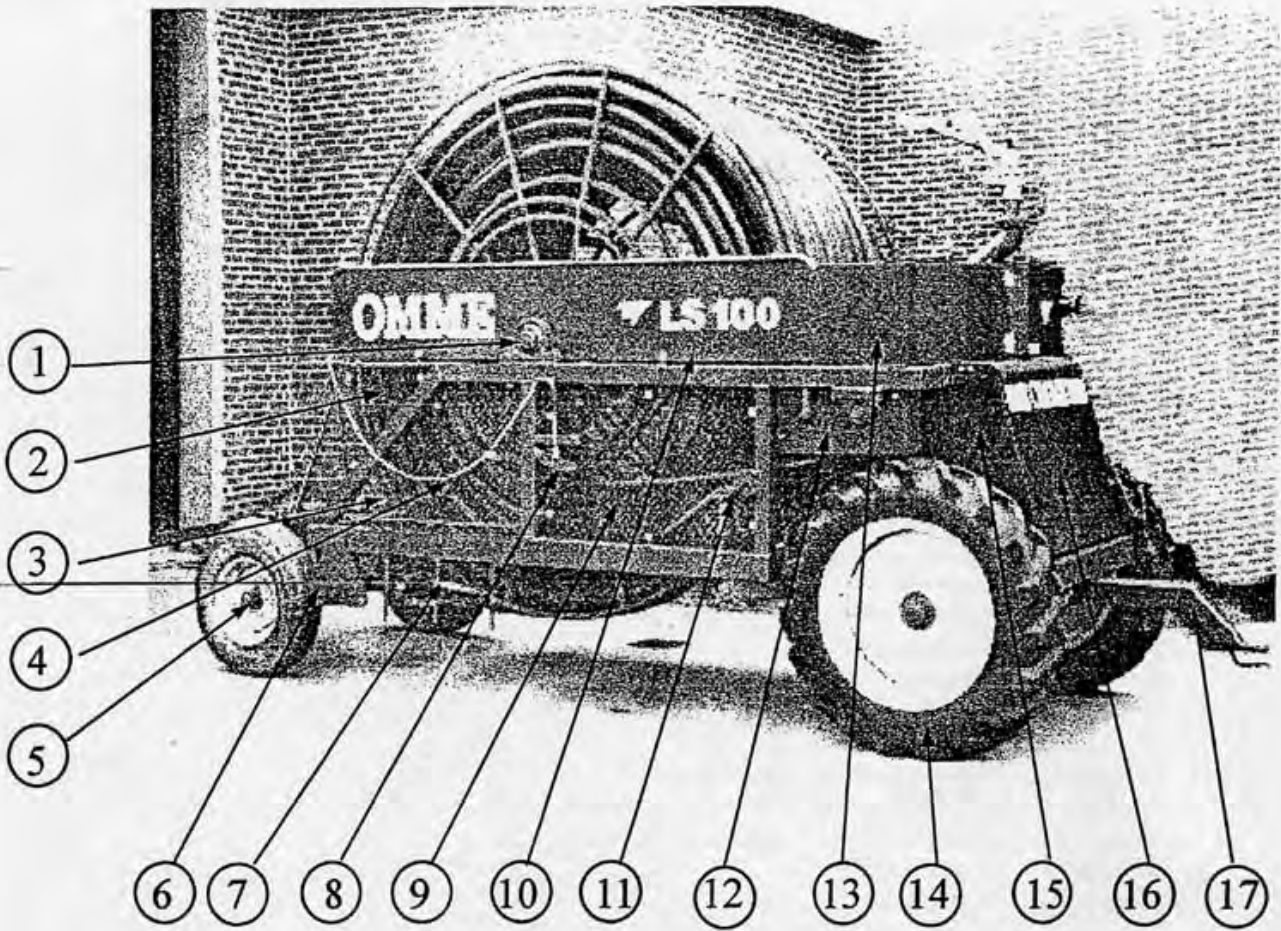
POS.	VARENR.	BETEGNELSE
1	LS050001	UDSKYDER STJERT (LS)
	LS050002	UDSKYDER STJERT (KS) LØFTBAR MODEL
2	LS050800	HJULGAFFEL SV.
	LS053800	STYREHJUL #90-#100. #3"-#3 1/2"
	LS053801	STYREHJUL #110
	KS044100	NYLONLEJE
3	04340150	TRÆKFFJEDER
	32910070	ØJESKRUE
4	LS056900	STOPBØJLE SV.
	KS046000	NYLONRULLE
5	LS054510	* UDLEGGER KOMPLET (LS SAMT KS TOM 1994)
	LS054515	* UDLEGGER KOMPLET (KS FOM 1995 LØFTBAR MODEL)
	LS054500	UDLEGGER SV.
6	LS054600	NAGLE
7	LS053801	STYRERULLE
	KS044100	LEJE
8	LS052201	* FORSAT STJERT, KOMPLET
9	LS052202	FORLÆNGERKÆDE
10	LS054400	NAGLE
	09500045	TRAKTORSPLIT #4,5
11	06075168	HJUL KOMPLET 7,5x16 8 LAG (LS)
	06075158	HJUL KOMPLET 10,0/75x15,3 8 LAG (KS TOM 1994)
	06080158	HJUL KOMPLET 11,5/80x15 10 LAG (KS FOM 1995 LØFTBAR MODEL)
12	KS053100	STYREBOLT HØJRE SV - KS TOM 1989
	KS053101	STYREBOLT HØJRE SV - KS TOM 1994
	KS053102	STYREBOLT HØJRE SV - KS FOM 1995 - LØFTBAR MODEL
	LS019100	STYREBOLT SV - LS - TOM 1983
	LS019106	STYREBOLT SV.. VENSTRE - LS - FOM 1984
13	KS054301	TOPDÆKSEL KS - FOM 1990
	LS019105	TOPDÆKSEL - LS - KS TOM 1989
14	LS058300	LÅSEBØJLE TOM 1993
	LS058305	LÅSEBØJLE FOM 1994
	LS058700	LÅSEJERN F SOMM PROFIL
15	KS054800	STYREAKSEL KPL HØJRE - KS TOM 1989
	KS054400	GAFFEL SV - KS TOM 1989
	KS054802	STYREAKSEL KPL, HØJRE - KS FOM 1990
	KS054401	GAFFEL SV. - KS FOM 1990 TOM 1994
	KS054402	GAFFEL SV. - KS - FOM 1995 LØFTBAR MODEL
	LS055601	STYREAKSEL KOMPLET, HØJRE - LS
	LS019300	GAFFEL SV. - LS
16	KS050000	STYREHUS SV -KS-
	LS054700	FORRESTE STYREHUS SV. -LS TOM 1992
	LS054702	STYREHUS SV -LS FOM 1993
	KS011601	HOVEDBOLT SV. -KS-
	LS013200	HOVEDBOLT SV. -LS-
17	KS046800	NAGLE
18	KS054801	STYREAKSEL KPL VENSTRE - KS TOM 1989
	KS054803	STYREAKSEL KPL, VENSTRE - KS FOM 1990
	LS055600	STYREAKSEL KOMPLET, VENSTRE - LS
19	LS010407	* NAGLE M. KÆDE
20	KS053500	STYREBOLT HØJRE SV - KS TOM 1989
	KS053501	STYREBOLT HØJRE SV - KS TOM 1994
	KS053502	STYREBOLT HØJRE SV -KS FOM 1995 - LØFTBAR MODEL
	LS019100	STYREBOLT SV - LS - TOM 1983
	LS019109	STYREBOLT SV.. HØJRE - LS - FOM 1984
21	KS013807	RULLE
	KS013806	AKSEL
22	KS030902	STØTTERULLE
	KS031200	AKSEL
23	LS043300	KÆDE
24	09310095	PARI SPENDEBÅND # 95 - 1 SKRUE
	09310105	PARI SPENDEBÅND #105 - 1 SKRUE
	09310110	PARI SPENDEBÅND #110 - 1 SKRUE
25	LS051900	OVERPART FOR STOP # 90
	LS051901	OVERPART FOR STOP #100
	AZ028601	OVERPART FOR STOP #110
	LS051600	UNDERPART FOR STOP # 90
	LS051601	UNDERPART FOR STOP #100
	AZ028604	UNDERPART FOR STOP #110
26	KS022600	SLANGESTUDS # 90
	KS022500	SLANGESTUDS #100
	KS023700	SLANGESTUDS #110
27	09408084	TÆTNINGSRING (ALLE LS SAMT KS TOM 1994)
28	63030208	RULLELEJE 30208 (ALLE LS SAMT KS TOM 1994)
	63030210	RULLELEJE 30210 (KS FOM 1995 LØFTBAR MODEL)
29	LS019000	HJULNAV (ALLE LS SAMT KS TOM 1994) - KS FOM 1995 SE SIDE 3 POS 5
30	63030206	RULLELEJE 30206 (ALLE LS SAMT KS TOM 1994)
	63030207	RULLELEJE 30207 (KS FOM 1995 LØFTBAR MODEL)
31	32090100	KRONEMØTRIK 1" UNF (ALLE LS SAMT KS TOM 1994)
32	KS054100	DÆKSEL (ALLE LS SAMT KS TOM 1994)
33	37014040	SPLIT #4x40 (ALLE LS SAMT KS TOM 1994)



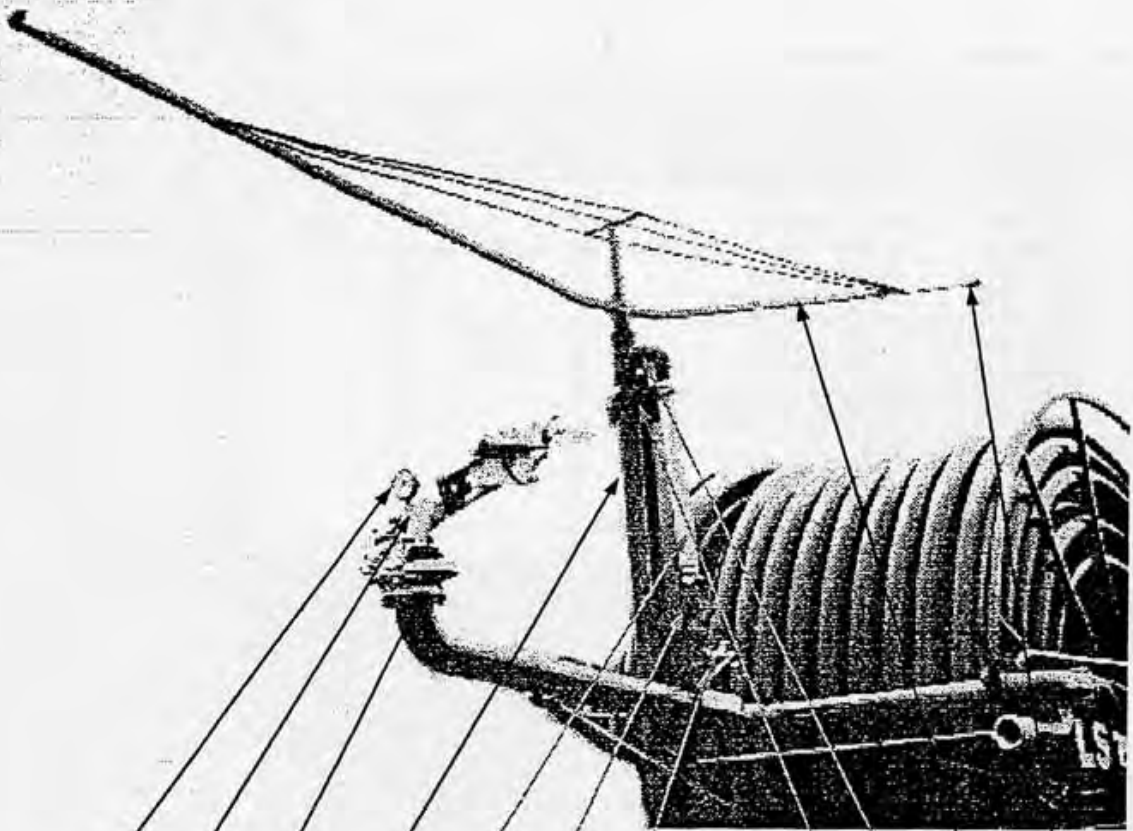
- ①
- ②
- ③
- ④
- ⑤
- ⑥
- ⑦
- ⑧
- ⑨
- ⑩
- ⑪
- ⑫
- ⑬
- ⑭
- ⑮
- ⑯
- ⑰
- ⑱
- ⑳



POS.	VARENDR.	BETEGNELSE	LS/KS	2.
1	KS050000	STYREHUS SV. ALLE KS		
	LS054700	STYREHUS SV. - LS TOM 1992		
	LS054702	STYREHUS SV. - LS FOM 1993		
2	KS030902	STØTTERULLE		
	KS031200	AKSEL		
3	KS013807	RULLE		
	KS013806	AKSEL		
4	KS040000	FORRESTE STJERT SV. - KS SAMT LS FOM 1993		
	LS050000	FORRESTE STJERT SV. - LS TOM 1993		
	LS057900	HÅNDTAG SV.		
5	KS051200	KROG		
6	LS059100	KOMPLET BESLAG MED RING		
7	LS054400	NAGLE SV.		
8	KS073900	STOPWIRE		
	61610048	WIRELÅS 3/16"		
9	LS050800	HJULGAFFEL SV.		
	LS053800	STYREHJUL $\phi 90$ - $\phi 100$ / $\phi 3$ " - $\phi 3$ 1/2"		
	LS053801	STYREHJUL $\phi 110$		
	KS044100	NYLONLEJE		
10	LS056900	STOPBØJLE SV.		
	KS046000	NYLONRULLE		
11	LS050000	UDSKYDERSTJERT SV - LS TOM 1991		
	LS050001	UDSKYDERSTJERT SV - LS FOM 1992 SAMT KS TOM 1994		
	LS050002	UDSKYDERSTJERT SV - KS FOM 1995 - LØFTBAR MODEL		
12	LS044100	STRAMMEHJUL		
	LS044200	STYREBØSNING		
13	KS001301	5/8 " RULLEKÆDE x 3985 TOM 1994		
	KS001312	5/8 " RULLEKÆDE x 3840 FOM 1995 - ϕ 90 OG 3"		
	KS001313	5/8 " RULLEKÆDE x 3885 FOM 1995 - $\phi 100$ OG 3 1/2"		
	KS001314	5/8 " RULLEKÆDE x 3920 FOM 1995 - $\phi 110$		
14	KS031600	KÆDEHJUL $\phi 100$, $\phi 110$ SAMT 3 1/2" BLØD SLANGE		
	KS031601	KÆDEHJUL ϕ 90		
	KS031602	KÆDEHJUL 3" BLØD SLANGE		
15	KS030100	SPIRALAKSEL		
16	KS030902	STØTTERULLE ϕ 90 - $\phi 100$		
	KS030903	STØTTERULLE $\phi 110$		
	KS030905	TOP/BUND RULLE 3" BLØD SLANGE		
	KS030907	TOP/BUND RULLE 3 1/2" BLØD SLANGE		
	KS031100	AKSEL, LANG -KS TOM 1989		
	KS031101	AKSEL, LANG -LS FOM 1993 SAMT KS FOM 1990		
17	09900012	MEDBRINGERPAL KPL.		
18	KS030100	SLANGESTYR SV.		
	KS031000	STYRERULLE		
19	KS030900	SIDE STØTTERULLE ϕ 90 - $\phi 100$		
	KS030901	SIDE STØTTERULLE $\phi 110$		
	KS030904	SIDERULLE 3" BLØD SLANGE		
	KS030906	SIDERULLE 3 1/2" BLØD SLANGE		
	KS031200	AKSEL, KORT		
	KS031201	AKSEL FOR SIDERULLE 3" BLØD SLANGE		
	KS031202	AKSEL FOR SIDERULLE 3 1/2" BLØD SLANGE		
20	63400210	FLANGELEJE UCFL 210		

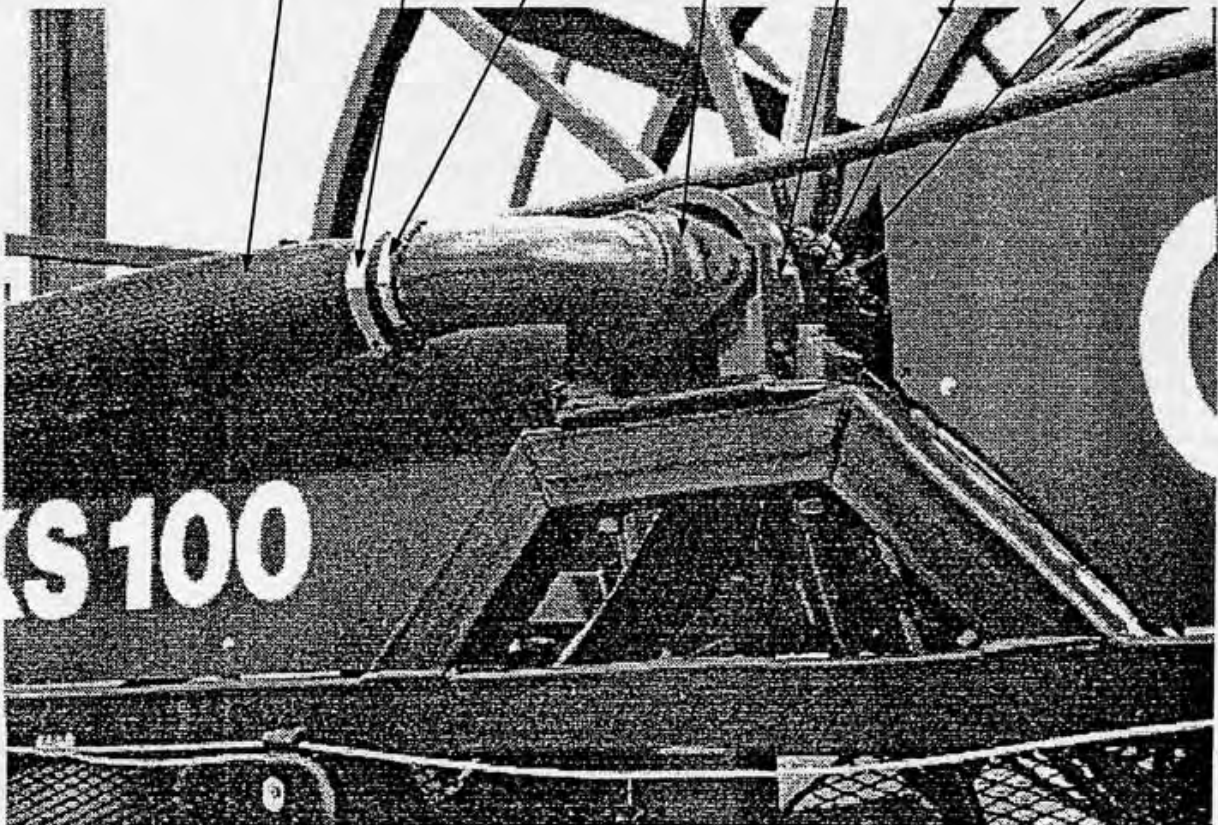


POS.	VARENDR.	BETEGNELSE
1	IM029110	LEJEHUS
	IM029116	INDERLEJE M FORING
2	KS100300	SKERM KS
	LS087100	NET FOR FORSTYKKE LS
3	KS100400	SKERM
4	KS073901	SNOR FOR PAHL
5	06400055	HJULNAV KPL KS FOM 1995 - KS TOM 1994 SAMT LS, SE SIDE 1 POS 27
	06405501	NAVKAPSEL ø72
	06405502	TÆTNING ø90xø50
	06405503	KRONEMØTRIK M30x1,5
	30710455	SPLIT ø4x55
	63030207	KONISK RULLELEJE 30207
	63030210	KONISK RULLELEJE 30210
6	LS053500	FODPLADE F SLANGE UDKØRSEL
7	LS052900	PLØK
	LS053300	KOMPLET KÆDE
8	KS085200	STOPPAHL SV
	KS085202	HÅNDTAG SV.
	37305040	RØRSTIFT ø5 x 40
9	KS100600	SKERM KS
	KS100601	SKERM LS
10	KS100000	ØVERSTE SIDESKERM KS
	09650242	TRANSFER "OMME" 200MM HVID
	09650243	TRANSFER "KS 100" HVID
	LS086900	ØVERSTE SIDESKERM LS
	09650245	TRANSFER "LS 100" HVID
11	06600011	BREMSEHÅNDTAG FOM 1994
	06600010	BREMSEHÅNDTAG TOM 1993
	04340185	TRÆKFJEDER
	KS073703	WIRE FOR BREMSEHÅNDTAG
12	KS101305	SKERM F KILEREM -KS- FOM 1994
	KS101302	SKERM F KILEREM LS
13	KS102400	OVERSKERM VENSTRE SVEJST
14	06010286	HJUL KPL 11,2/10x28 6 LAG LS
	06010288	HJUL KPL 11,2/10x28 8 LAG - LS MAXI SAMT KS TOM 1994
	06011288	HJUL KPL 12,4/11x28 8 LAG - KS JUMBO SAMT KS FOM 1995
15	KS100800	SIDESTYKKE V TOM 1990
	KS100802	SIDESKERM V SV. FOM 1991
16	KS101000	BAGSMÆK SV. -KS OG LS- TOM 1990
	KS102000	BAGPLADE SV. -KS OG LS- TOM 1990
	KS101101	BAGSMÆK SV. -KS OG LS- FOM 1991
	KS102002	BAGPLADE, TURBINE -KS OG LS- FOM 1991
	KS102004	FORSTYKKE F BAGPLADE, TURBINE -KS OG LS- FOM 1991
	KS102003	BAGPLADE, ROTOR -KS OG LS- FOM 1991
	KS102005	DÆKPLADE V. ROTOR -KS OG LS- FOM 1991
17	LS016301	BAGESTE STJÆRT KOMPLET - LS
	LS016300	BAGESTE STJÆRT - LS
	LS016501	BØSNING - LS
	LS016600	STØTTEBESLAG F STJÆRT - LS
	KS060000	BAGESTE STJÆRT KS TOM 1994
	KS060200	FJEDERSTANG KOMPLET
	KS090600	BAGESTE STJÆRT SV - KS LØFTBAR FOM 1995
17	KS100900	SIDESTYKKE H TOM 1990
	KS100902	SIDESKERM H SV. FOM 1991
18	KS102501	OVERSKERM V TURBINE SV.
	KS102505	VINKELPLADE
19	09130840	LÅSEGREB M NØGLE
	KS103500	BESLAG M TAP SV.
20	25300075	KUGLEHANE TRYKSTIGNING -LS OG KS- FOM 1991
	25300051	KUGLEHANE TRYKFALD -LS OG KS- FOM 1991
21	KS100600	SKERM
22	KS102200	SKERM FOR WIRER
23	KS071701	SLANGESTYKKE TRYKFALD -KS OG LS- FOM 1991
	KS071702	SLANGESTYKKE TRYKSTIGNING -KS OG LS- FOM 1991
	KS071700	SLANGESTYKKE KS TOM 1990
	09200056	SPENDEBÅND HAS56
24	KS100400	SKERM
25	KS100300	SKERM KS
	LS087100	NET FOR FORSTYKKE LS

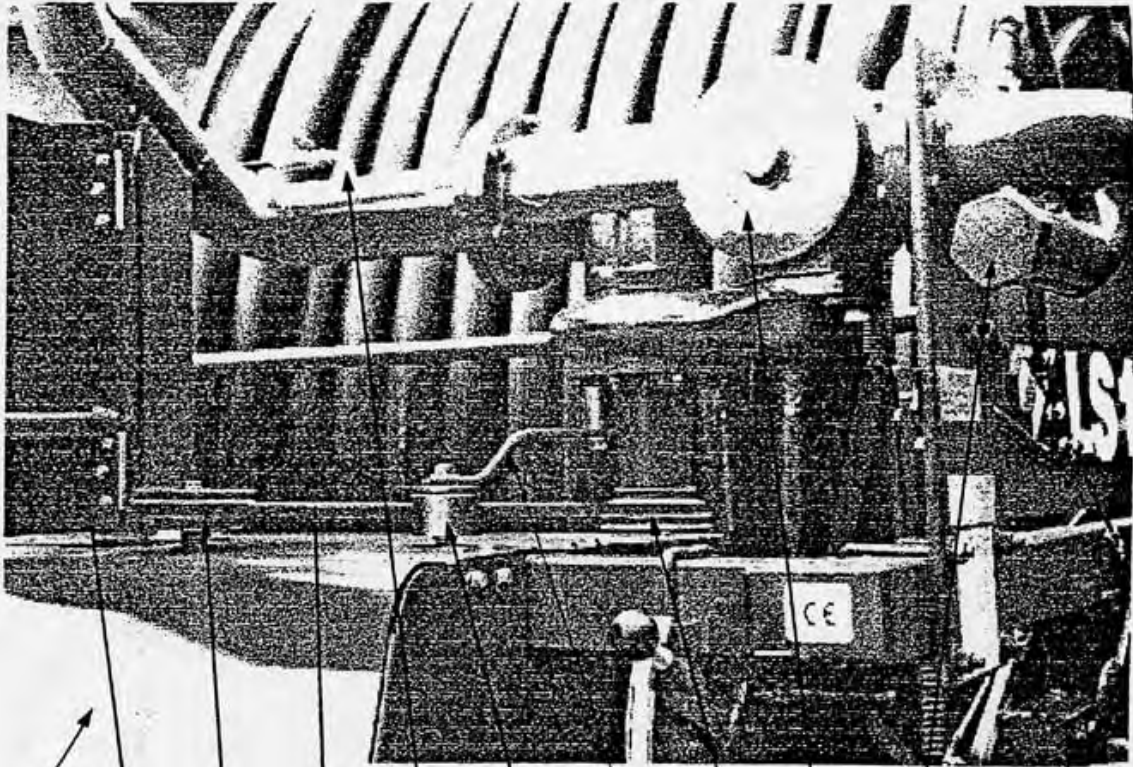


- ①
- ②
- ③
- ④
- ⑤
- ⑥
- ⑦
- ⑧
- ⑨
- ⑩
- ⑪

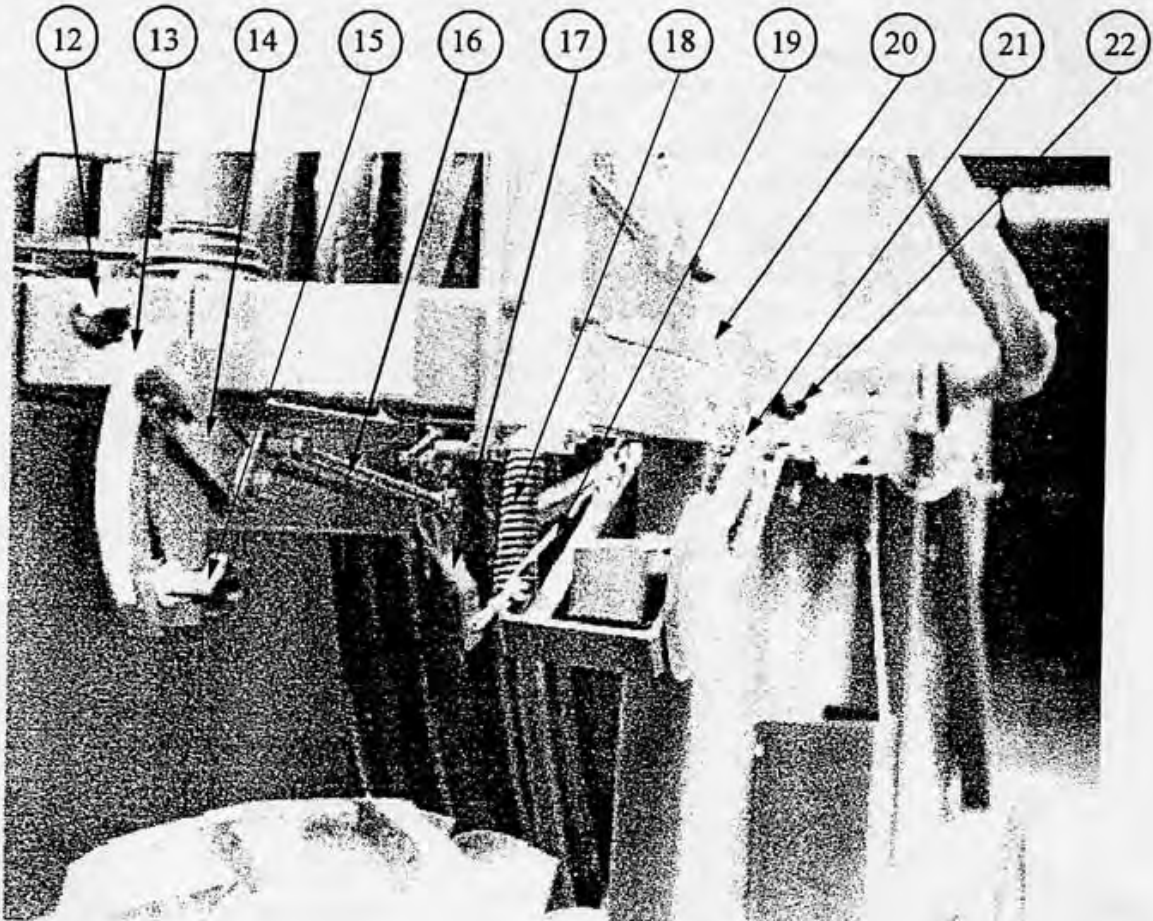
- ⑫
- ⑬
- ⑭
- ⑮
- ⑯
- ⑰
- ⑱



POS.	VARENDR.	BETEGNELSE
1	25410214	MANOMETER
2	25820103	RAIN BIRD KANON 103SR
	25821005	RAIN BIRD KANON 1005
3	25912186	PAKNING
4	63200209	* STÅLEJE KPL. UCP 209
	63320209	LØS LEJE UCP 209
5	KS074101	SLANGE FOR ROTOR
6	25200032	SNAVSSAMLER
	25210038	SI FOR SNAVSSAMLER
7	25300032	KUGLEHANE
8	KS090300	ROTORAKSEL KS
	KS090301	ROTORAKSEL SL
	KS100700	BESKYTTELSESRØR KS
	KS100701	BESKYTTELSESRØR LS
9	KS090600	* OMLØBER KOMPLET
	17550010	TEFLONSKIVE
	KS090500	INDERBØSNING FOR OMLØBER
	45004023	O-RING
10	KS092200	* ROTOR, KOMPLET
	KS092300	ROTOR, SVEJST
11	25990100	DYSE FOR ROTOR 13/64"
12	KS071701	SLANGESTYKKE, TRYKFALD FRA OG MED 1991
	KS071702	SLANGESTYKKE, TRYKSTIGNING F.O.M. 1991
13	09310095	PARI BÅND 95MM M. 1 SKRUE
14	09200032	RUSTFRI SPÆNDEBÅND
15	KS071801	OMLØBER, SVEJST FRA OG MED 1991
	KS072600	BRONCEFORING
	KS072700	BRONCEFORING
	45007226	O-RING
16	IM029110	STÅLEJEHUS
	IM029111	LEJE MED FORING
17	KS022800	KÆDEHJUL, SVEJST FOR Ø100 SLANGE
		SAMT Ø3 1/2" BLØD SLANGE
	KS022801	KÆDEHJUL, SVEJST FOR Ø90 SLANGE
		SAMT Ø3" BLØD SLANGE
	KS022802	KÆDEHJUL, SVEJST FOR Ø110 SLANGE
18	KS001312	5/8" RULLEKÆDE x 3840 Ø 90/3"
	KS001313	5/8" RULLEKÆDE x 3885 Ø100/3 1/2"
	KS001301	5/8" RULLEKÆDE x 3920 Ø110
	61110016	5/8" LIGE SAMLELED
	61120016	5/8" FORKRØBBET SAMLELED

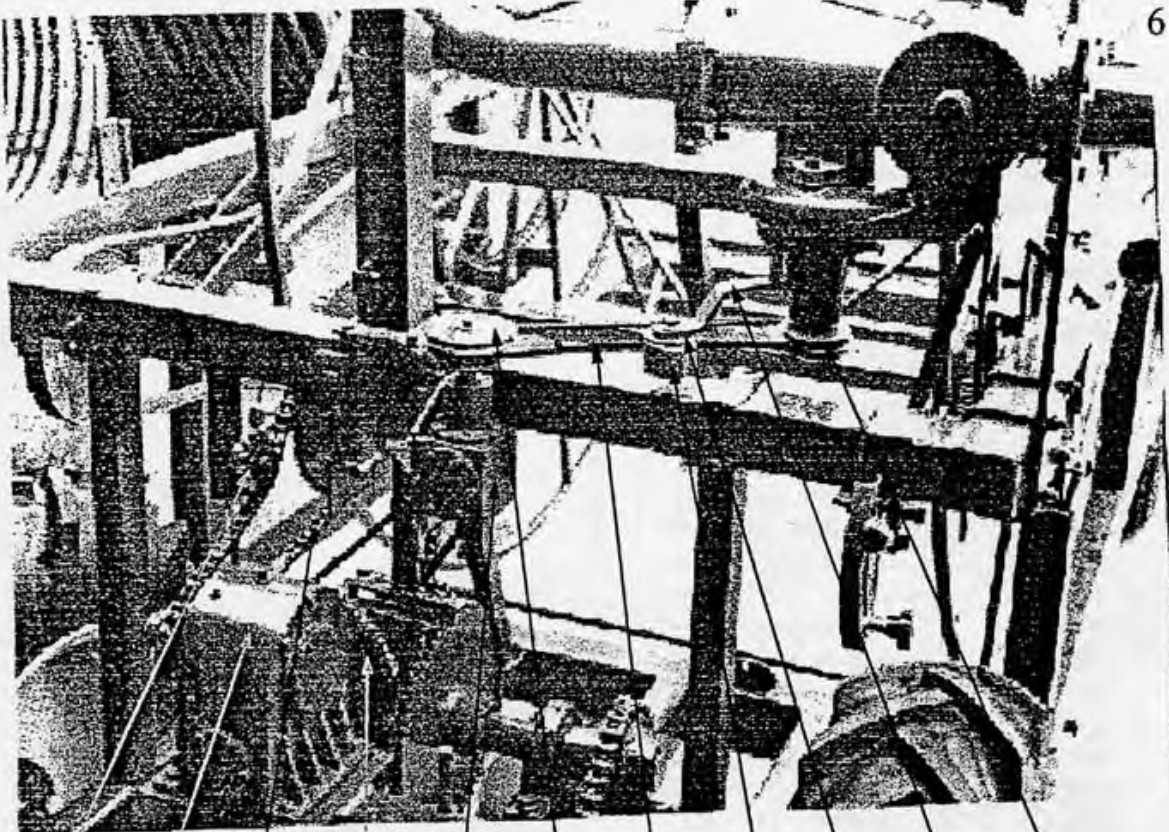


- 1
- 2
- 3
- 4
- 5
- 6
- 7
- 8
- 9
- 10
- 11

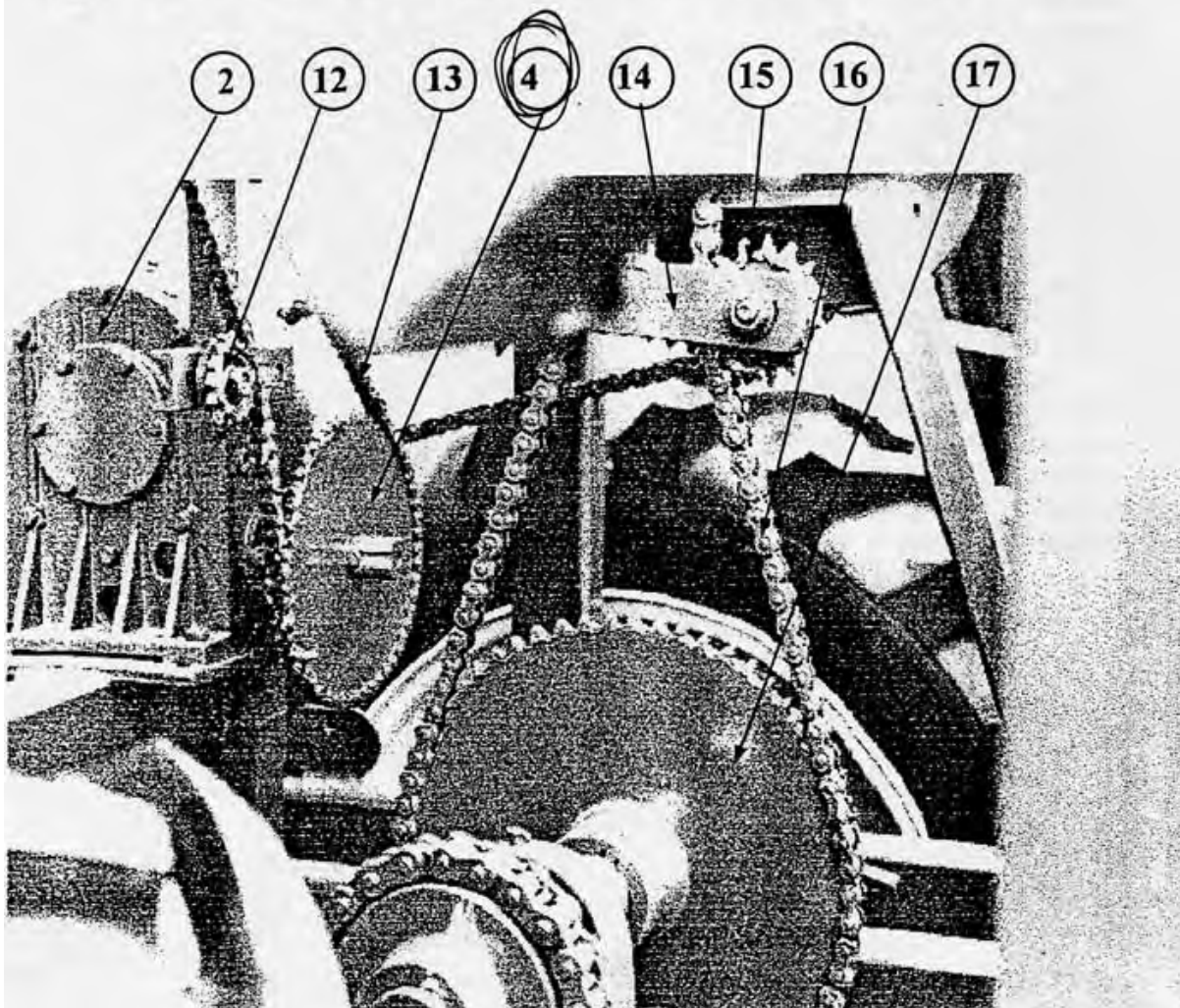


- 12
- 13
- 14
- 15
- 16
- 17
- 18
- 19
- 20
- 21
- 22

POS.	VARENØR.	BETEGNELSE	
1	KS101104	* BAGSMÆK SV. TIL LÅS FRA OG MED 1995	
	09130840	LÅSEGREB MED NØGLE	
	KS102700	STØTTESTANG	
	KS101101	BAGSMÆK SV. TIL OG MED 1994	
2	60004003	GEARKASSE SHK400U	
3	KS087702	KILEREMSKIVE FOR GEAR	
4	62921237	KILEREM XPZ 1237 REX	
5	25300006	KUGLEHANE 1/4"	
	26432086	NYLONSLANGE 2M	
6	KS080018	* REMSTRAMMER KPL	
	KS087002	RULLE FOR REMSTRAMMER	
	63062042	SPORKUGLELEJE 6204 2RS	
	63096204	NIOSRING 6204 ZAV	
	KS087003	BØSNING FOR LEJE	
	KS087005	TOPSKIVE	
7	KS087608	ARM F REMSTRAMMER	
8	KS087802	KILEREMSKIVE FOR TURBINE	
9	KS080014	TURBINE KPL LS/KS ø90 OG ø100	FOM 1994 SE SIDE 9
	KS080005	TURBINE KPL LS/KS ø110	FOM 1994 SE SIDE 9
	IM240000	TURBINE KLP LS/KS	TOM 1993 SE SIDE 9
10	24130012	SLUTMUFFE 2" - V. TRYKSTIGNING	
	25300051	KUGLEHANE 2" - TRYKFALD	
	KS073700	WIRE FOR KUGLEHANE TRYKFALD	
	25300075	KUGLEHANE 3" - TRYKSTIGNING	
	KS073902	WIRE FOR KUGLEHANE TRYKSTIGNING	
11	KS019100	SKERM FOR VIPPESTOP	
12	09004008	KUGLE ø40 M8	
13	04014050	FJEDER ø14 x 50MM	
14	IM040003	ARM SVEJST	
15	09025412	GREB 50MM M12	
	30912050	BRÆDDEBOLT M12x50	
	IM040010	AFSTANDSRØR	
	33230127	FACETSKIVE 1/2" GALV.	
16	KS076500	TRÆKSTANG SV	
17	KS076200	VIPPESTYKKE SV.	
18	04340150	TRÆKFJEDER	
19	KS073600	WIRE	
20	KS073700	* WIRE TRYKFALD	
	KS073902	* WIRE TRYKSTIGNING	
	61610048	WIRELÅS 3/16"	
	61620060	6 MM SJÆKEL	
21	KS019000	VIPPESTOP SV.	
22	09003508	KUGLE ø35 M8	

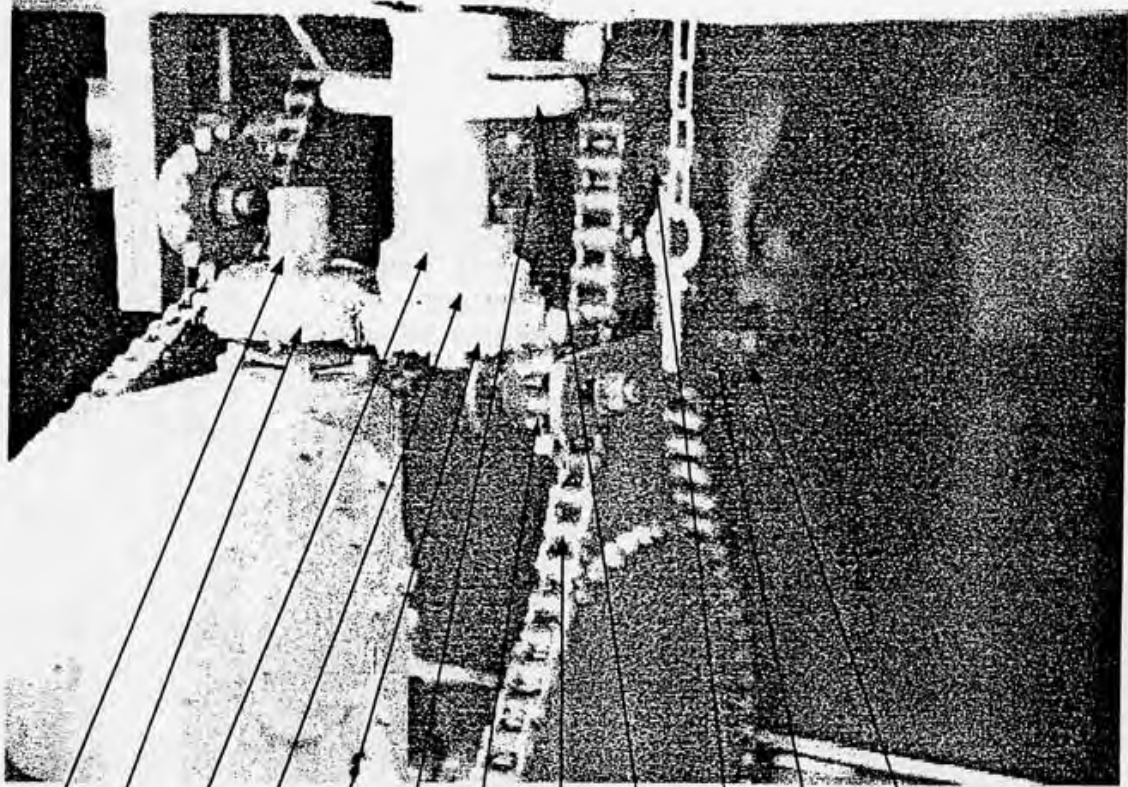


- 1
- 2
- 3
- 4
- 5
- 6
- 7
- 8
- 9
- 10
- 11

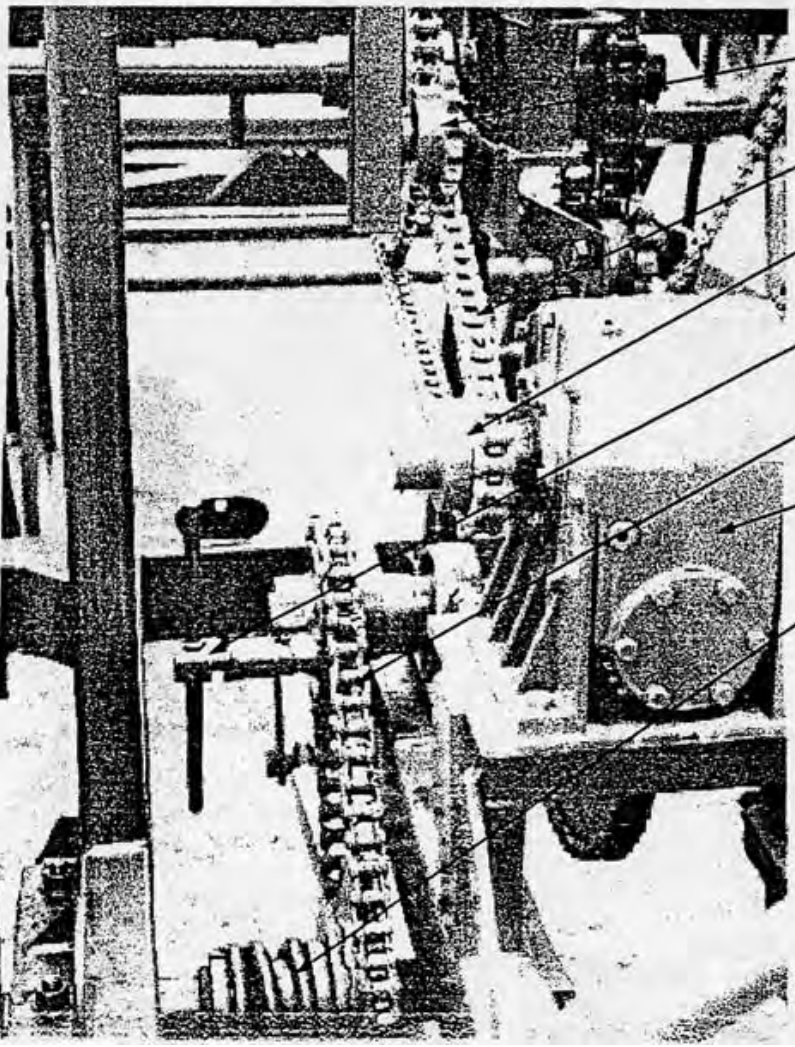


- 2
- 12
- 13
- 4
- 14
- 15
- 16
- 17

POS.	VARENR.	BETEGNELSE
1	LS045850 LS045800 37600040 63062032	* STRAMMEHJUL KOMPLET 3/4"x15 STRAMMEHJUL 3/4"x15 LÅSERING I40 KUGLELEJE 6203 2RS
2	60004003	GEARKASSE SHK400U
3	KS001302 61113019	3/4" RULLEKÆDE WERKSNORM 3/4" LIGE SAMLELED WERKSNORM
4	KS088000 KS088001	KÆDEHJUL 1/2"x45 - ø110 KÆDEHJUL 1/2"x54 - ø90 OG ø100x
5	60200020 KS087900	VINKELGEAR K20 SDR KÆDEHJUL 1/2"x12
6	KS087702	KILEREMSKIVE FOR GEAR
7	62921237	KILEREM XPZ 1237 REX
8	KS080018 KS087002 63062042 63096204 KS087003	* REMSTRAMMER KPL RULLE FOR REMSTRAMMER SPORKUGLELEJE 6204 2RS NILOSRING 6204 ZAV BØSNING FOR LEJE
9	KS087005	TOPSKIVE
10	KS087608	ARM F REMSTRAMMER
11	KS087802	KILEREMSKIVE FOR TURBINE
12	LI049924 LI049920 37600035 63062022	STRAMMEHJUL 1/2"x20 BØSNING FOR STRAMMEHJUL LÅSERING I35 KUGLELEJE 6202 2RS
13	KS001310 KS001309	1/2" RULLEKÆDE x 1335 ø90 - ø100 1/2" RULLEKÆDE x 1283 ø110
14	KS084601 KS084602 KS084603	* VIPPESTRAMMER KPL KS TIL OG MED 1989 * VIPPESTRAMMER KPL KS FRA OG MED 1990 * VIPPESTRAMMER KPL, LS FRA OG MED 1991
15	KS084401 KS084402 63062032 LS045850 LS045800 37600040 63062032	STRAMMEHJUL, KS TIL OG MED 1989 STRAMMEHJUL, KS FRA OG MED 1990 KUGLELEJE 6203 2RS * STRAMMEHJUL, LS FRA OG MED 1991 STRAMMEHJUL 3/4"x15 LÅSERING I40 KUGLELEJE 6203 2RS
16	KS001305 KS001307 LS001511	DUPLEX KÆDE 3/4", KS TIL OG MED 1989 KÆDE 1", KS FRA OG MED 1990 WERKSNORMSKÆDE 3/4", LS
17	KS083802 LS043900	KÆDEHJUL 1" x 60 TDR, KS KÆDEHJUL 3/4" x 60 TDR, LS

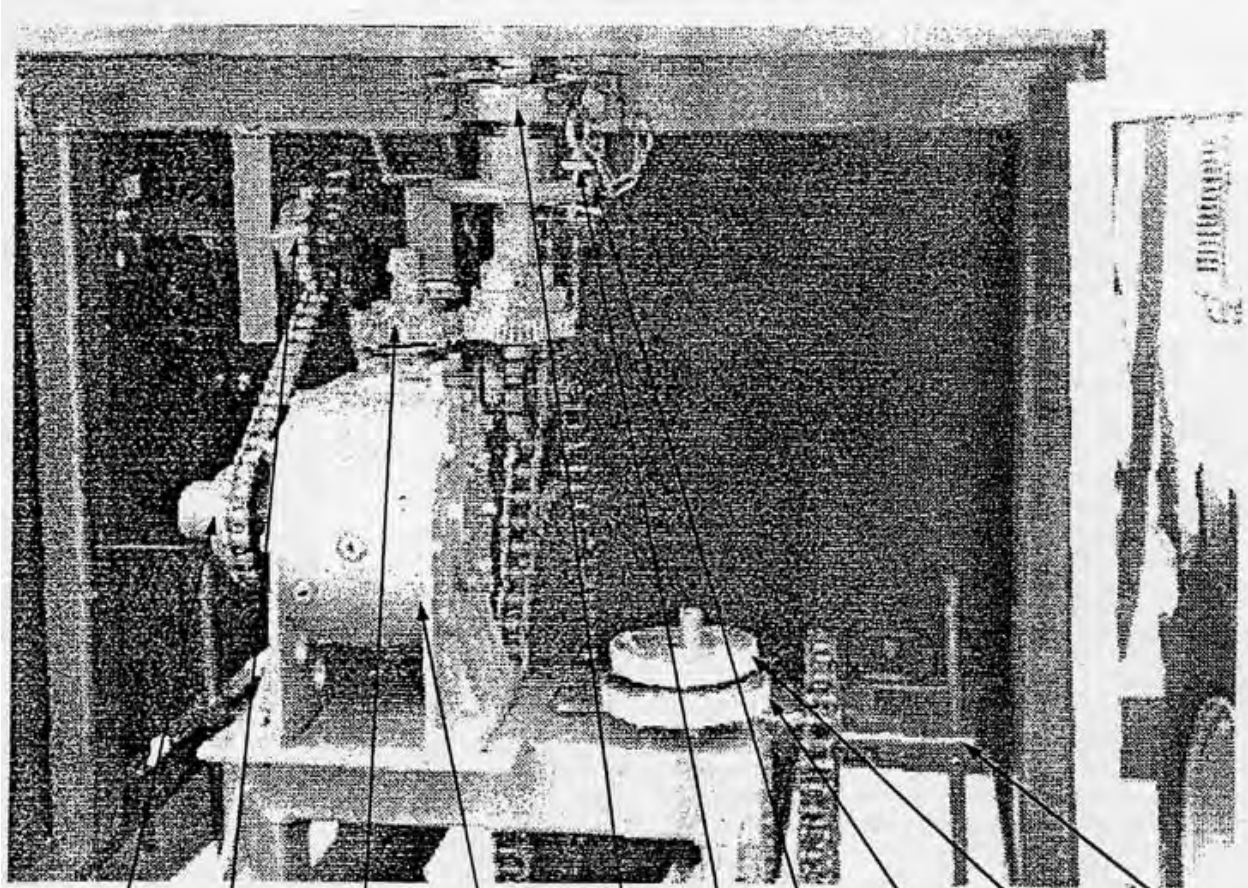


- 18
- 1
- 2
- 3
- 4
- 5
- 6
- 7
- 17
- 8
- 9
- 10



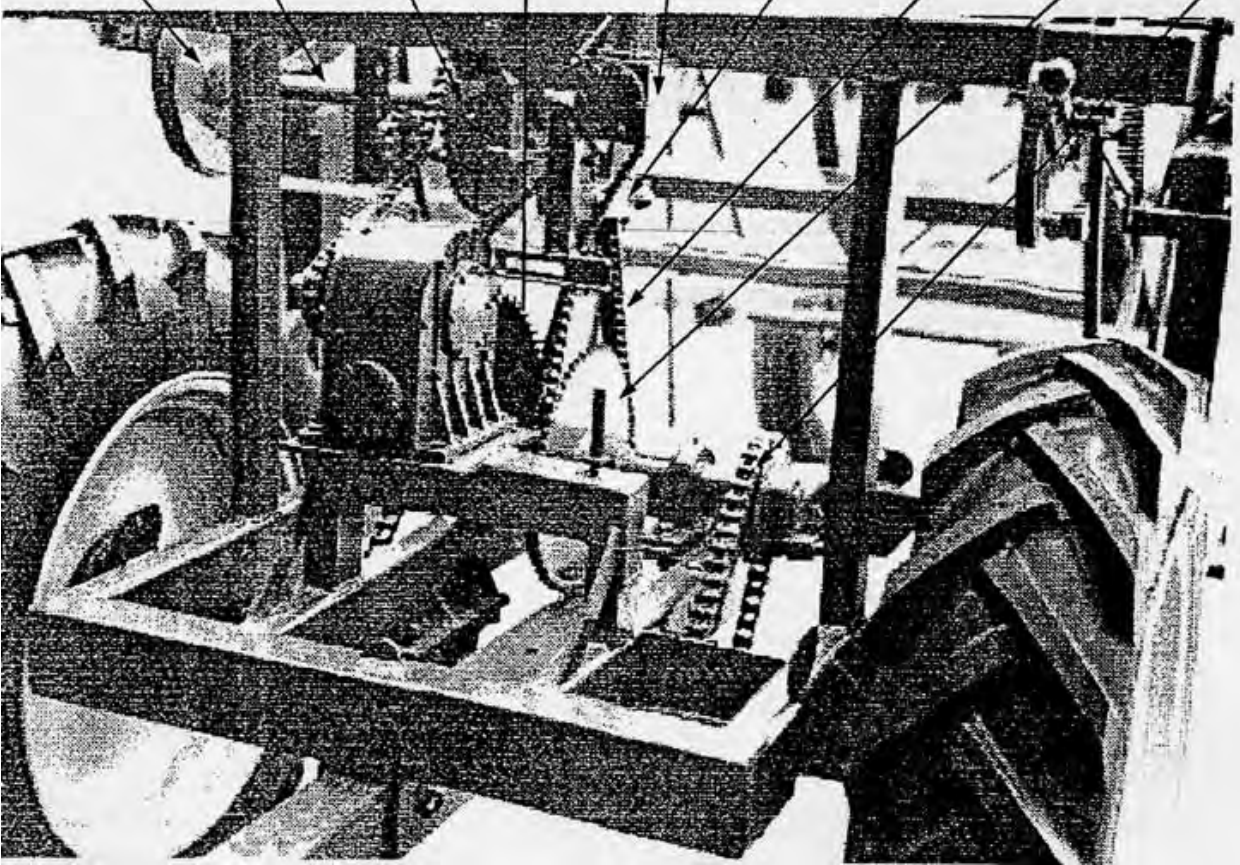
- 11
- 12
- 13
- 14
- 15
- 19
- 16

POS.	VARENDR.	BETEGNELSE
1	LS062000	TANDHJUL MED 50 TÆNDER -KS SAMT LS FOM 1991
	LS062100	TANDHJUL MED 60 TÆNDER -KS SAMT LS FOM 1991
	KS080040	TANDHJUL MED 70 TÆNDER -KS SAMT LS FOM 1991
	LS063400	HAGEKILE
	31103010	UNBRACOSKRUE 3MM
	09900003	UNBRACONØGLE 3MM
2	KS091500	TANDHJUL, ØVERSTE, 30 TÆNDER - KS SAMT LS FOM 1991
3	KS091600	TANDHJUL, MELLEASTE, 40 TÆNDER - KS SAMT LS FOM 1991
4	KS091700	TANDHJUL, NEDERSTE, 50 TÆNDER - KS SAMT LS FOM 1991
5	63200208	* STÅLEJE UCP208, KOMPLET
	63210208	LEJE UC208
	63220208	LEJEHUS P208
6	KS084400	STRAMMEHJUL, - KS TOM 1987
	KS084401	STRAMMEHJUL, - KS FOM 1988 TOM 1989
	KS084402	STRAMMEHJUL, - KS FOM 1990
	63062032	KUGLELEJE 6203 2RS
	LS045850	STRAMMEHJUL, LS FOM 1991
7	KS001304	KÈDE 5/8" DUPLEX, - KS TOM 1987
	KS001305	KÈDE 3/4" DUPLEX, - KS FOM 1988 TOM 1989
	KS001307	KÈDE 1", FRA OG MED 1990
	LS001511	WERKSNORMSKÈDE 3/4" - LS
8	LS043800	TRÈKHJUL 3/4"x17 TDR., - LS
	KS084300	TRÈKHJUL 5/8"x17 TDR. DUPLEX, TIL OG MED 1987
	KS084301	TRÈKHJUL 3/4"x15 TDR. DUPLEX, FOM 1988 TOM 1989
	KS084302	TRÈKHJUL 1"x17 TDR., FRA OG MED 1990
9	KS084601	* VIPPESTRAMMER, SE SIDE 8 POS 16
10	KS083401	ØVERSTE AKSEL, -KS FOM 1988 TOM 1989, SE SIDE 8 POS 12
	KS083402	ØVERSTE AKSEL, - KS FOM 1990 SAMT LS FOM 1991, SE SIDE 8 POS 12
	LS040031	* MELLEMAKSEL KPL - LS TOM 1990, SE SIDE 8 POS 12
	LS040032	* MELLEMAKSEL KPL - LS FOM 1991, SE SIDE 8 POS 12
11	LS045800	STRAMMEHJUL
	63062032	KUGLELEJE
	37600040	LÅSERING
	IM042500	AFSTANDSBØSNING
12	KS001302	3/4" RULLEKÈDE WERKSNORN
	61113019	3/4" LIGE SAMLELED WERKSNORN
	61123019	3/4" FORKRØBBET SAMLELED WERKSNORN
13	KS083701	3/4" KÈDEHJUL x 17 TÆNDER (STANDARD)
	KS083703	3/4" KÈDEHJUL x 23 TÆNDER
14	LS046000	HÅNDTAG, SVEJST TIL OG MED 1990
	LS046001	HÅNDTAG, SVEJST FRA OG MED 1991
15	KS001306	1" KÈDE
	61110025	1" LIGE SAMLELED
	61120025	1" FORKRØBBET SAMLELED
16	KS080100	* KOBLING, KOMPLET -KS- (SE SIDE 10)
	LS040100	* KOBLING, KOMPLET -LS- (SE SIDE 10)
17	LS061800	HÅNDHJUL
18	LS063400	HAGEKILE
	31103010	UNBRACO SKRUE M3
19	60004001	* GEARKASSE - ROTORMASKINE - LS OG KS - NY
	AZ073050	OMBYTNINGSGEARKASSE - ROTORMASKINE
	60004003	* GEARKASSE - TURBINEMASKINE - LS OG KS - NY
	KS080075	OMBYTNINGSGEARKASSE - TURBINEMASKINE
	KS088000	KÈDEHJUL F. GEAR 1/2"x45 TDR - ø110 SLANGE
	KS088001	KÈDEHJUL F. GEAR 1/2"x54 TDR - ø90 OG ø100 SLANGE



- ①
- ②
- ③
- ④
- ⑤
- ⑥
- ⑦
- ⑧
- ⑨
- ⑩

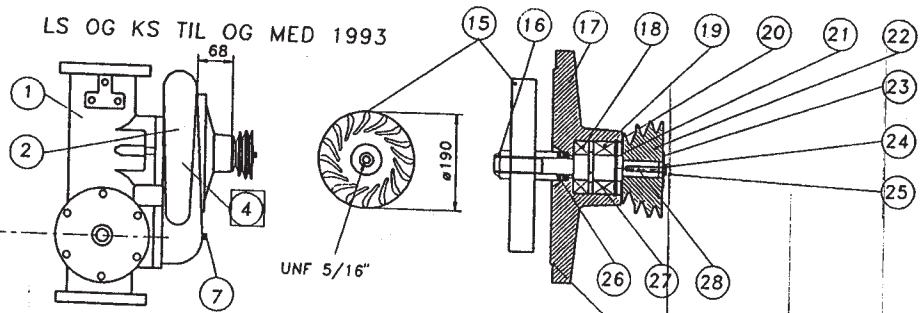
- ⑪
- ⑫
- ⑬
- ⑭
- ⑮
- ⑯
- ⑰
- ⑱
- ⑲



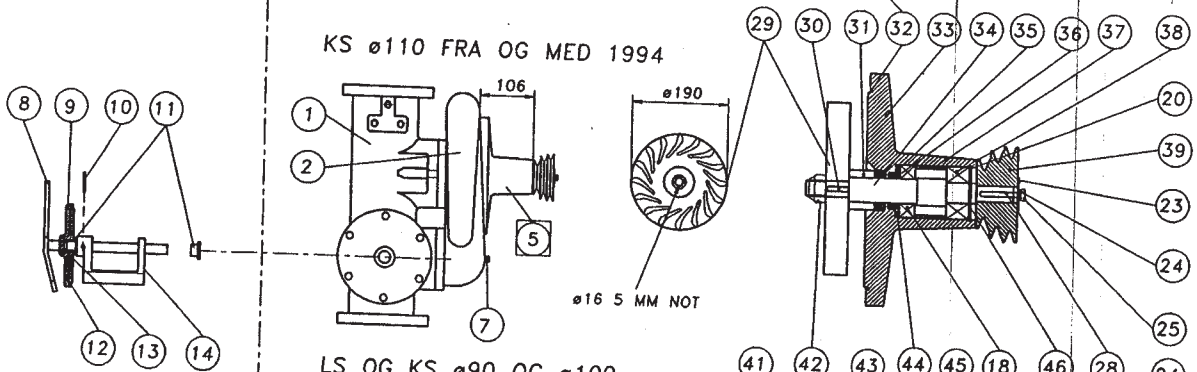
POS.	VARENDR.	BETEGNELSE
1	KS083701	3/4" KÆDEHJUL x 17 TÆNDER (STANDARD)
	KS083703	3/4" KÆDEHJUL x 23 TÆNDER
2	LS045800	STRAMMEHJUL 3/4"
	63062032	KUGLELEJE 6203 2RS
	37600040	LÅSERING I40
	IMO42500	AFSTANDSBØSNING
3	LS062000	TANDHJUL M 50 TÆNDER -ALLE KS SAMT LS FOM 1991
	LS063400	HAGEKILE
	31103010	UNBRACOSKRUE 3MM
	09900003	UNBRACONØGLE 3MM
4	60004001	GEARKASSE - SE SIDE 7 POS. 19
5	63200208	* STÅLEJE UCP 208
6	LS063600	NAGLE MED RING
	09550030	HÅRNÅL 3MM
7	LS061800	HÅNDHJUL
8	KS080040	TANDHJUL M 70 TÆNDER -ALLE KS SAMT LS FOM 1991
9	LS062100	TANDHJUL M 60 TÆNDER -ALLE KS SAMT LS FOM 1991
10	LS046000	HÅNDTAG SV. TOM 1990
	LS046001	HÅNDTAG SV. FOM 1991
11	KS082700	DOBBELT REMSKIVE SV. - KS
	LS042700	ENKELT REMSKINE - LS
12	LS040031	* MELLEMAKSEL KPL - LS TOM 1990
	LS043400	MELLEMAKSEL II - LS TOM 1990
	63200208	STÅLEJE UCP 208
	38012030	PASFEDER A12x8x30
	38012050	PASFEDER A12x8x50
	38012075	PASFEDER A12x8x75
	LS043800	KÆDEHJUL 3/4"x17 TÆNDER - LS
	LS040032	* MELLEMAKSEL KPL - LS FOM 1991
	KS083402	MELLEMAKSEL II - KS SAMT LS FOM 1991
	KS084603	* VIPPESTRAMMER KPL. - LS FOM 1991
	KS080040	* MELLEMAKSEL Ø40 KPL - KS
	KS083402	MELLEMAKSEL II - KS SAMT LS FOM 1991
	KS084300	TRÆKHJUL 5/8"x17 TÆNDER, DUPLEX - KS TOM 1987
	KS084301	TRÆKHJUL 3/4"x15 TÆNDER, DUPLEX - KS TOM 1989
	KS084302	TRÆKHJUL 1"x17 TÆNDER - KS
13	LS042300	* KÆDEHJUL M FORING 3/4"x54 TÆNDER - LS OG KS
	LS042600	BRONCELEJE
	LS041701	* TRÆKNAV KOMPLET Ø40 - LS OG KS
	04022075	TRYKFJEDER
	LS041700	FLANGEKOBLING
	LS045900	PAHL
	LS041702	HÅNDTAG SV.
	37303535	RØRSTIFT Ø3,5x35
	37306035	RØRSTIFT Ø6x35
	37309035	RØRSTIFT Ø9x35
14	KS088000	KÆDEHJUL F GEAR 1/2"x45 TDR - Ø110 SLANGE
	KS088001	KÆDEHJUL F GEAR 1/2"x54 TDR - Ø90 OG Ø100 SLANGE
15	60200020	VINKELGEAR K20 SDR - NYT
	KS087900	NAVKÆDEHJUL 1/2"x12 TÆNDER
	KS087702	KILEREMSKIVE
16	KS084600	* VIPPESTRAMMER KPL. - KS FOM 1990
	KS084601	VIPPESTRAMMER SV. - KS TOM 1989 SAMT LS FOM 1991
	KS084603	VIPPESTRAMMER SV. - KS FOM 1990
	KS085100	BRONCFORING F VIPPESTRAMMER
	KS084400	* DUPLEX STRAMMEHJUL 5/8"x15 TÆNDER KPL - KS TOM 1987
	KS084401	* DUPLEX STRAMMEHJUL 3/4"x13 TÆNDER KPL - KS TOM 1989
	KS084403	* STRAMMEHJUL 1"x11 TÆNDER KPL - KS FOM 1990
	KS084402	KÆDEHJUL 1"x11 TDR.
	63062032	SPORKUGLELEJE 6203 2RS
	37600040	LÅSERING I40
	LS045850	* STRAMMEHJUL 3/4"x15 TÆNDER KPL - LS FOM 1991
17	KS001304	DUPLEX KÆDE 5/8", KS TOM 1987
	KS001305	DUPLEX KÆDE 3/4", KS FOM 1988 TOM 1989
	KS001307	KÆDE 1", KS FOM 1990
	LS001511	WERKSNORMSKÆDE 3/4" - LS
18	KS083800	DUPLEX KÆDEHJUL 5/8" - KS TOM 1987
	KS083801	DUPLEX KÆDEHJUL 3/4" - KS FOM 1988 TOM 1989
	KS083802	KÆDEHJUL 1"x60TDR - KS FOM 1990
	LS043900	KÆDEHJUL 3/4" x 60 TDR - LS
19	KS001306	RULLEKÆDE 1" x 1350 LS SAMT KS TOM 1994
	KS001311	RULLEKÆDE 1" x 1445 - KS FOM 1995

XX = OMBYTNINGS-
 DÆKSLER UDEN
 SKOVHJUL OG
 TÆTNINGER!

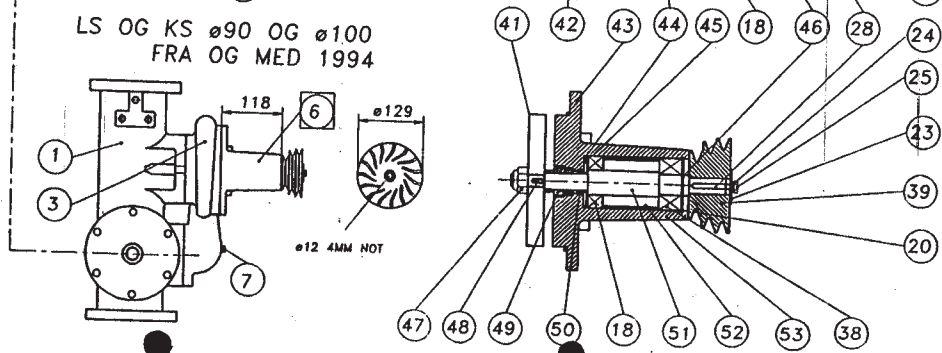
LS OG KS TIL OG MED 1993



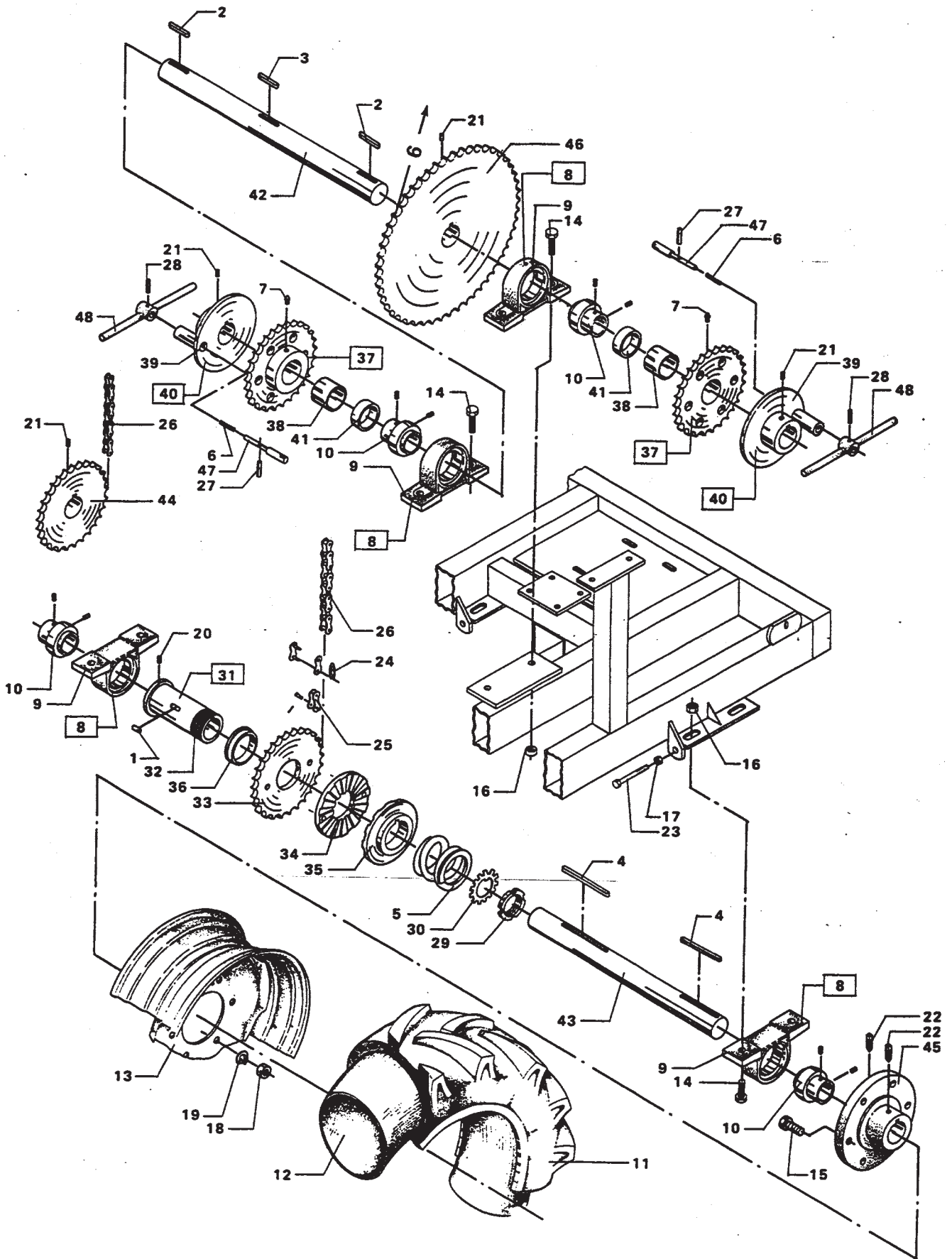
KS ø110 FRA OG MED 1994



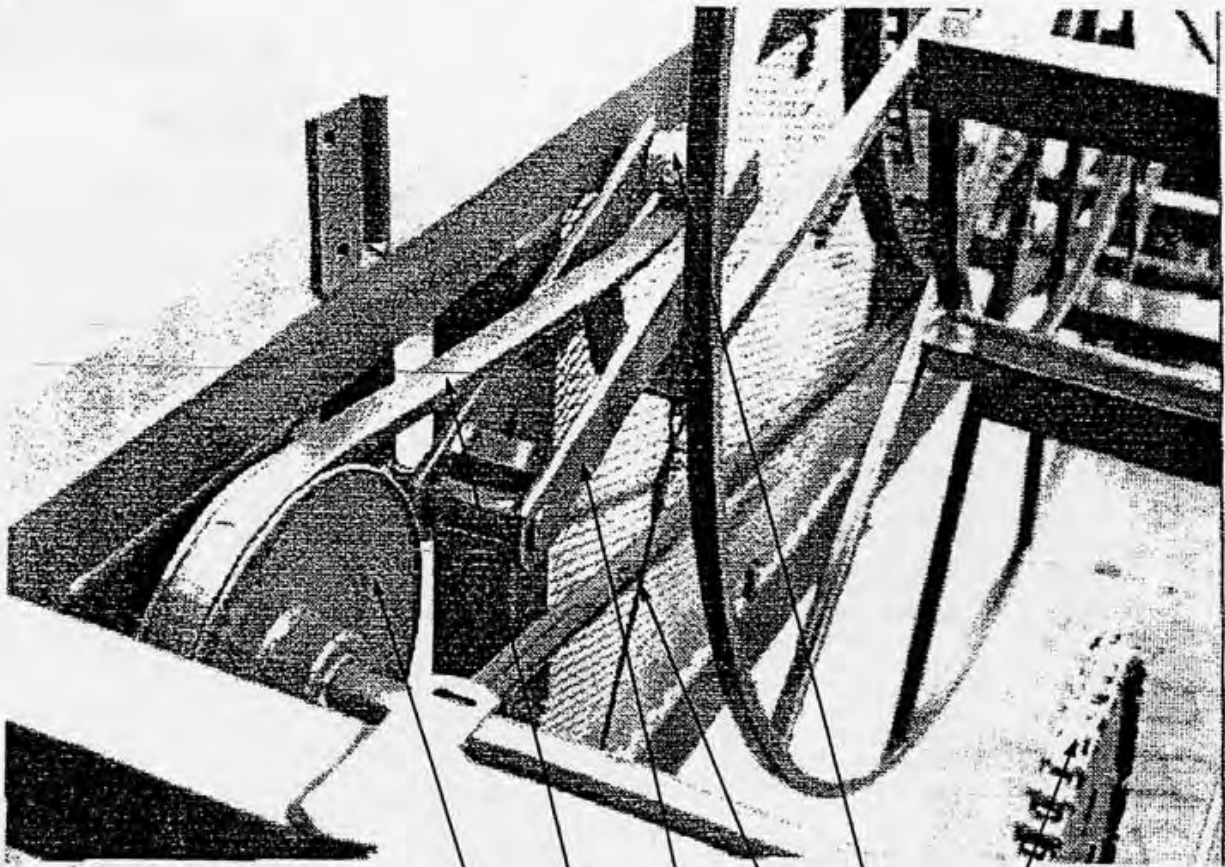
LS OG KS ø90 OG ø100
 FRA OG MED 1994



POS.	VARENR.	BETEGNELSE
1	IM240100	TURBINEHUS
2	IM240502	SKOVLHJULSHUS
3	IM240602	SKOVLHJULSHUS, LILLE SKOVLHJUL
4	IM240200	* SIDEDÆKSEL MONTERET - NY
	IM240250	* SIDEDÆKSEL MONTERET - OMBYTNING
	IM240251	* AKSEL OG LEJESÆT
5	IM240201	* SIDEDÆKSEL MONTERET - NY
	IM240260	* SIDEDÆKSEL MONTERET - OMBYTNING
	IM240261	* AKSEL OG LEJESÆT
6	IM240202	* SIDEDÆKSEL MONTERET - NY
	IM240270	* SIDEDÆKSEL MONTERET - OMBYTNING
	IM240271	* AKSEL OG LEJESÆT
7	24900014	AFTAPNINGSSKRUE
8	KS087500	ARM F VIPPESPJÆLD, SVEJST
9	IM240900	FORDÆKSEL
10	37306040	RØRSTIFT $\phi 6 \times 40$
11	IM241100	FORING FOR DREJESPJÆLD
12	45014573	O-RING
13	45001823	O-RING
14	IM241200	DREJESPJÆLD
15	IM240800	SKOVLHJUL UNF 5/16"
16	IM040028	LÅSEMØTRIK F TURBINE
17	IM240300	SIDEDÆKSEL
18	63062054	KUGLELEJE 6205 2RS
19	63032052	KUGLELEJE 3205 2RS
20	37600052	LÅSERING I52
21	37610025	LÅSERING U25
22	KS087801	KILEREMSKIVE F TURBINE TOM 1993
23	33070063	SPÆNSKIVE $\phi 1/4$ "
24	33400006	TANDSKIVE $\phi 6$
25	30206025	SETSKRUE M6x25
26	60830316	AKSELTÆTNING
27	IM240400	TURBINEAKSEL
28	38005038	PASFEDER 5 x 38
29	IM240804	SKOVLHJUL $\phi 16$ MED 5MM NOT
30	38005022	PASFEDER 5x22
31	60832500	AKSELTÆTNING
32	45018762	O-RING
33	IM240301	SIDEDÆKSEL, LANG
34	IM240401	TURBINEAKSEL
35	IM242100	BUNDSKIVE
36	45900025	V-RING
37	IM242000	AFSTANDSBØSNING L-31
38	63033042	KUGLELEJE 3304 2 RS
39	KS087002	KILEREMSKIVE FOM 1994
41	IM240805	SKOVLHJUL $\phi 12$ MED 4 MM NOT
42	32020016	LÅSEMØTRIK M16
43	45012973	O-RING
44	45004623	O-RING
45	IM242101	BUNDSKIVE
46	37610020	LÅSERING U20
47	32020012	LÅSEMØTRIK M12
48	38004014	PASFEDER 4 x 14
49	60830316	AKSELTÆTNING
50	45900016	V-RING
51	IM240202	TURBINEAKSEL
52	IM242001	AFSTANDSBØSNING
53	IM240302	SIDEDÆKSEL, LS+KS $\phi 90$ - $\phi 100$ FOM 1994

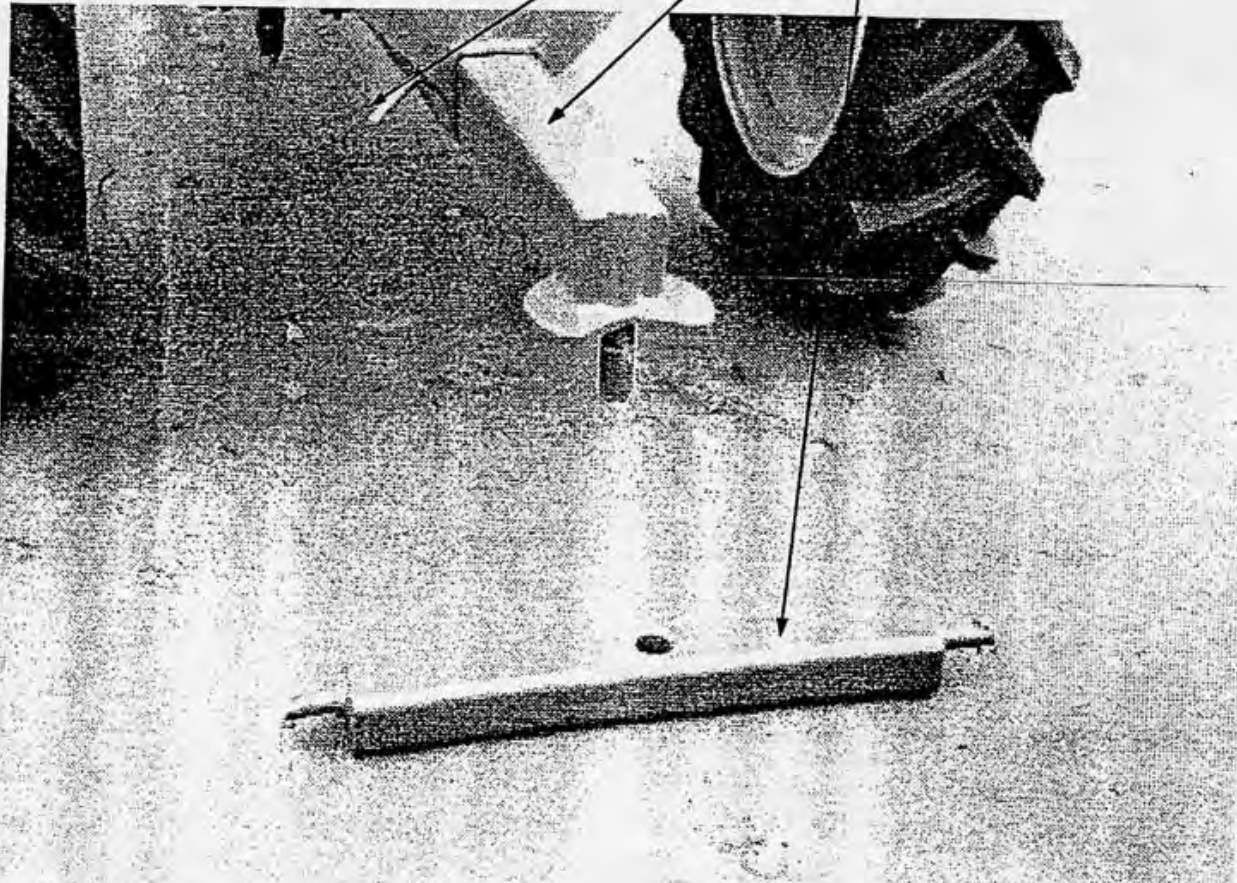


POS.	VARENR.	BETEGNELSE
1	38012025	PASFEDER
2	38016035	PASFEDER
3	38016040	PASFEDER
4	38012120	PASFEDER
5	04111503	TRYKFJEDER -LS-
	04111903	TRYKFJEDER -KS-
6	04022075	TRYKFJEDER TIL OG MED 1990
	04026060	TRYKFJEDER FRA OG MED 1991
7	37800118	SMØRENIPPEL
8	63201212	STÅLEJE UCP212, KOMPLET -LS OG KS-
	63201214	STÅLEJE UCP214, KOMPLET -KS JUMBO HJULLEJE-
9	63210212	STÅLEJEHUS P212 -LS OG KS-
	63210214	STÅLEJEHUS P214 -KS JUMBO HJULLEJE-
10	63320212	LEJE UC212 -KS OG LS-
	63320214	LEJE UC214 -KS JUMBO HJULLEJE-
11	06010288	HJUL, KOMPLET 6 LAG - LS
	06010288	HJUL, KOMPLET 8 LAG - LS MAXI SAMT KS TOM 1994
	06011288	HJUL, KOMPLET 8 LAG - KS JUMBO SAMT KS FOM 1995
12	06110286	DEK 11.2/10x28 6 LAG - LS
	06110288	DEK 11.2/10x28 8 LAG - LS MAXI SAMT KS TOM 1994
	06111288	DEK 12.4/11x28 8 LAG - KS JUMBO SAMT KS FOM 1995
13	06210286	SLANGE - 10x28
	06211286	SLANGE - 11x28
14	30116060	STÅLBOLT M16x60
15	30320060	STÅLBOLT M20x60 GALV.
16	32000016	MØTRIK M16
17	32000012	MØTRIK M12
18	32010020	MØTRIK M20, GALV.
19	33420020	KONISK FJEDERSKIVE ø20
20	31108010	UNBRACOSKRUE M8x10
21	31110010	UNBRACOSKRUE M10x10
22	30012025	SÆTSKRUE M12x25
23	30012080	SÆTSKRUE M12x80
24	61110025	1" LIGE SAMELED
25	61120025	1" FORKRØBBET SAMELED
26	KS001306	1" RULLEKÆDE
27	37306035	RØRSTIFT ø6x36
28	37309035	RØRSTIFT ø9x36
29	63900080	AKSELMØTRIK KM16
30	63910080	LÅSESKIVE MB16
31	KS080100	KOBLING KOMPLET -KS-
	LS040100	KOBLING KOMPLET -LS-
32	LS040200	KOBLING, SVEJST
33	LS040500	KÆDEHJUL
34	LS040600	KOBLINGSHALVPART
35	LS040700	KOBLINGSHALVPART MED NAV
36	LS040800	FLANGELEJE
37	LS040900	KÆDEHJUL, KOMPLET
38	LS041200	FORING
39	LS041300	TRÆKNAV, SVEJST TIL OG MED 1990
	LS041302	TRÆKNAV, SVEJST FRA OG MED 1991
40	LS041301	TRÆKNAV, KOMPLET TIL OG MED 1990
	LS041303	TRÆKNAV, KOMPLET FRA OG MED 1991
41	LS043100	AFSTANDSBØSNING
42	LS043200	MELLEMAKSEL -LS TOM 1983
	LS043201	MELLEMAKSEL I
43	LS043300	HJULAKSEL -LS SAMT KS TOM 1994
	LS043301	HJULAKSEL -KS FOM 1995- LØFTBAR
	LS043302	HJULAKSEL -KS JUMBO-
44	LS043500	NAVKÆDEHJUL 1"x30TDR.
45	LS043600	HJULNAV
46	KS083801	DUPLEX HJUL 3/4", -KS TOM 1989
	KS083802	KÆDEHJUL SV. 1", -KS FOM 1990
	LS043900	KÆDEHJUL SV. 3/4" -LS-
47	LS045900	PAHL TIL OG MED 1990
	LS045901	PAHL, FRA OG MED 1991
48	LS046000	HÅNDTAG FOR KOBLING, TIL OG MED 1990
	LS046001	HÅNDTAG FOR KOBLING, FRA OG MED 1991

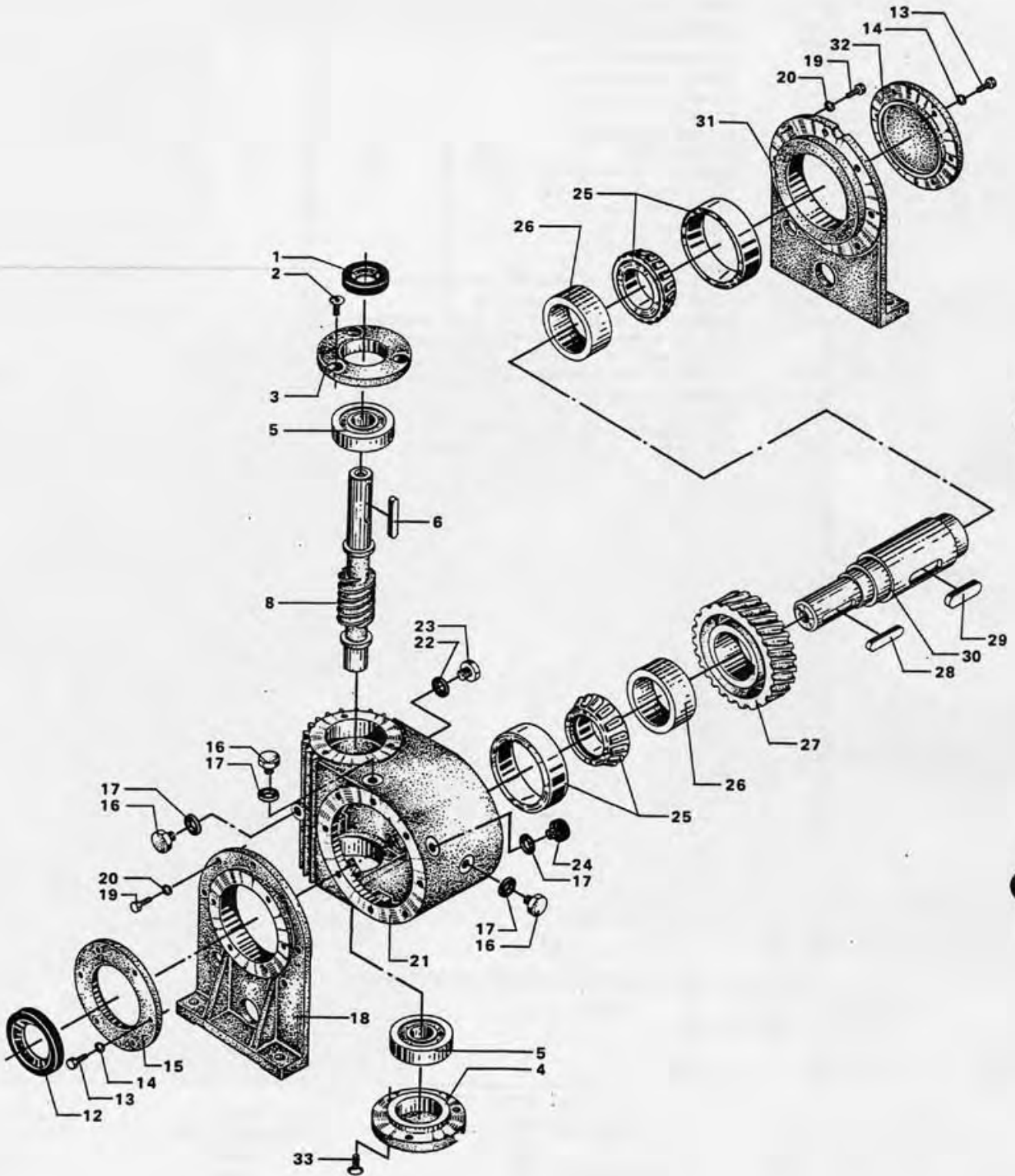


- ①
- ②
- ③
- ④
- ⑤
- ⑥

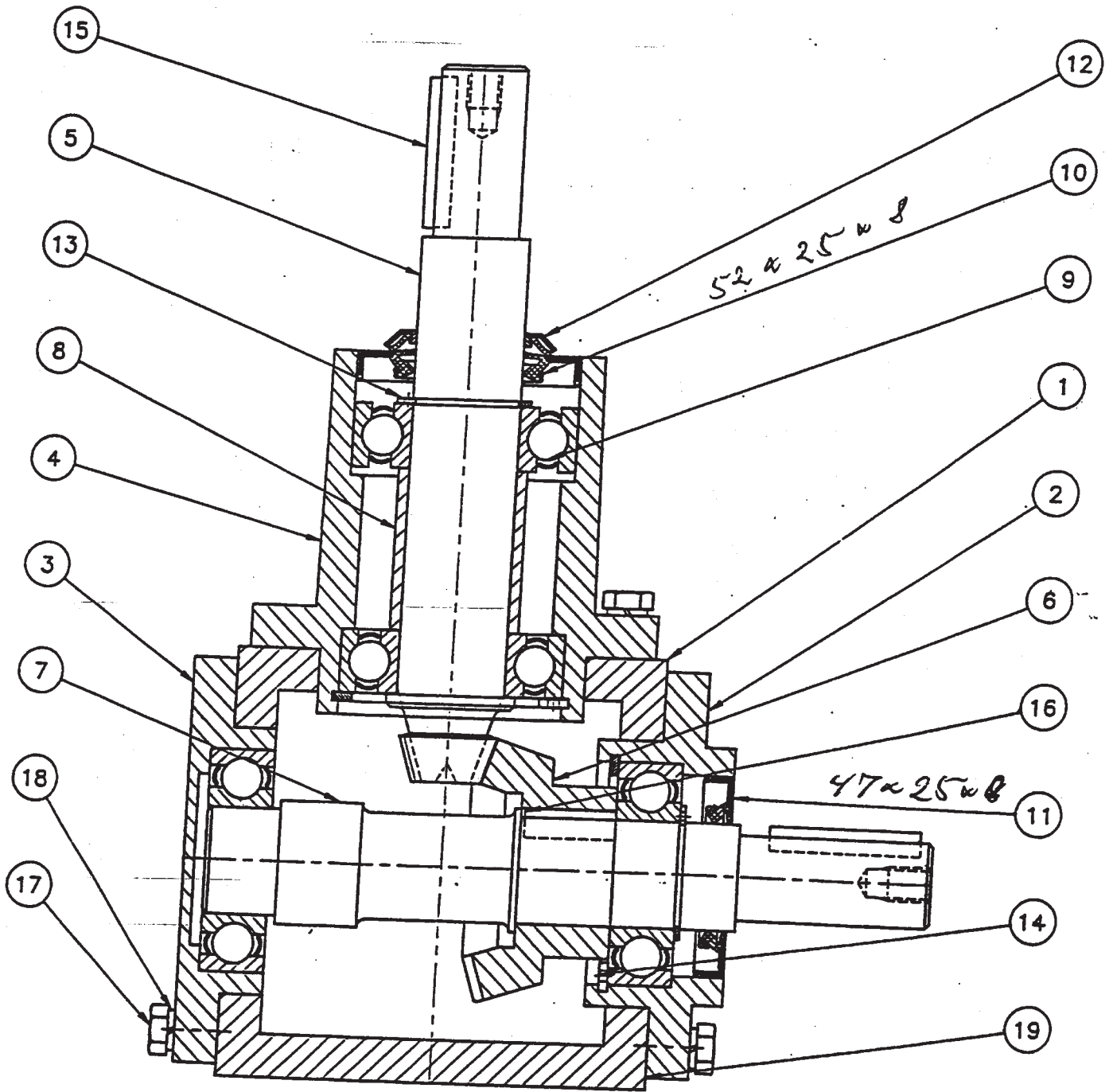
- ⑦
- ⑧
- ⑨



POS.	VARENDR.	BETEGNELSE
1	KS082700	DOBBELT REMSKIVE SV.
	LS042700	ENKELT REMSKIVE SV.
2	62900240	KILEREM D240 - LS SAMT KS ø90 OG ø100
	62910240	KILEREM E240 - KS ø110
3	KS086401	STRAMMEKONSOL SV - KS
	KS086900	AKSEL - LS OG KS
	KS087000	NYLONRULLE - KS
	KS087100	STYREPLADE - KS
	KS086403	STRAMMEKONSOL SV. - LS
	KS087001	NYLONRULLE LS
4	KS073703	WIRE FOR BREMSEHÅNDTAG - KS
	KS073704	WIRE FOR BREMSEHÅNDTAG - LS
5	KS087000	NYLONRULLE - KS
	KS087001	NYLONRULLE - LS
6	LS042300	KØDEHJUL M FORING
	LS042600	FORING
7	KS061300	NAGLE FOR BAGESTE STJÆRT - KS FOM 1995
	LS054400	NAGLE FOR BAGESTE STJÆRT - LS
8	KS060900	BAGESTE STJÆRT SV. - KS FOM 1995 - LØFTBAR
	KS060000	BAGESTE STJÆRT SV. - KS TOM 1994 - STYRETØJ
	KS060200	FJEDERSTANG KPL. - KS TOM 1994
	LS016301	BAGESTE STJÆRT KOMPLET - LS
	LS016300	BAGESTE STJÆRT SV. - LS
	LS016501	BØSNING - LS
	LS016600	STØTTEBESLAG F STJÆRT - LS
9	KS061500	HULBOM SV. - KS FOM 1995 - LØFTBAR



POS.	VARENDR.	BETEGNELSE
1	09406235	TETNINGSRING TOM 1990
	09400035	TETNINGSRING FOM 1991
	09400035	GAMMARING RB35 FOM 1991
2	60113002	SKRUE
3	60113003	DÆKSEL
4	63030207	KONISK RULLELEJE 30207
5	60113005	PASFEDER
6	60113006	PASFEDER
8	60113008	SNEKKE
12	60113014	PAKNING
13	60113015	SKRUE
14	60113016	TANDSKIVE
15	60113017	DÆKSEL UD GANGSAKSEL
16	60113018	OLIESKRUE
17	60113019	GUMMIPAKNING
18	60113020	SIDEPLADE
19	60113021	SKRUE
20	60113022	TANDSKIVE
21	60113023	GEARHUS
22	60113024	PAKNING OLIEGLAS
23	60113025	OLIEGLAS
24	60113026	LUFTSKRUE
25	63030210	KONISK RULLELEJE 30210
26	60113028	AFSTANDSRING
27	60113029	SNEKKEHJUL
28	60113030	PASFEDER
29	60113031	PASFEDER
30	60113032	AKSEL
31	60113020	SIDEPLADE
32	60113034	DÆKSEL
	45007302	O-RING $\phi 73,0 \times 2,0$
	45009002	O-RING $\phi 90,0 \times 2,5$
	45018453	O-RING $\phi 184,5 \times 3,0$
	60113035	LILLE PAPIRPAKNING $\phi 99$
	60113036	STOR PAPIRPAKNING $\phi 210$
	60113037	MELLEM PAPIRPAKNING $\phi 119$
	KS080000	GEARKASSE KPL ROTOR - NY - KS SAMT LS FOM 1991
	KS080007	GEARKASSE KPL TURBINE - NY - KS $\phi 110$
	KS080014	GEARKASSE KPL TURBINE - NY - KS $\phi 90$ OG $\phi 100$ SAMT LS FOM 1991
	60004001	GEARKASSE - NY - ROTORMASKINE LS OG KS
	60004003	GEARKASSE - NY - TURBINEMASKINE LS OG KS
	AZ073050	OMBYTNINGSGEARKASSE - ROTORMASKINER - AZ, LS OG KS
	KS080075	OMBYTNINGSGEARKASSE - TURBINEMASKINER - LS OG KS



GEARET PÅFYLDES TEXACO MEROPA 150 ELLER TILSVARENDE

POS.	VARENDR.	BETEGNELSE
1	60322001	GEARHUS
2	60322003	ÅBENT DÆKSEL
3	60322004	LUKKET DÆKSEL
4	60322014	LEJEHUS C
5	60322018	DREVAKSEL
6	60322019	TANDHJUL
7	60322010	B-AKSEL
8	60322011	AFSTANDSRING
9	63062050	KUGLELEJE 6205
10	09405226	TÆTNINGSRING
11	09405528	TÆTNINGSRING
12	09400025	GAMMARING
13	37610025	LÅSERING U25
14	37600052	LÅSERING I52
15	38006035	PASFEDER
16	38008021	PASFEDER
17	30206018	SÆTSKRUE
18	33530006	FJEDERSKIVE
19	60322050	PAKNING
	60200020	GEARKASSE MONTERET NY
	KS080080	OMBYTNINGSGEARKASSE