

**SIDE
12-14**

INDHOLDS-OVERSIGT

Sikkerhedsfore-
skrifter **SIDE 26**
Hastighedstabel
SIDE 28

SIDE 4

SIDE 6

SIDE 9

SIDE 7-8

**SIDE
10-11**



**SIDE
15-17**
rotor

SIDE 5

**SIDE
18+23**

**SIDE
19-22**

**SIDE
24-25**

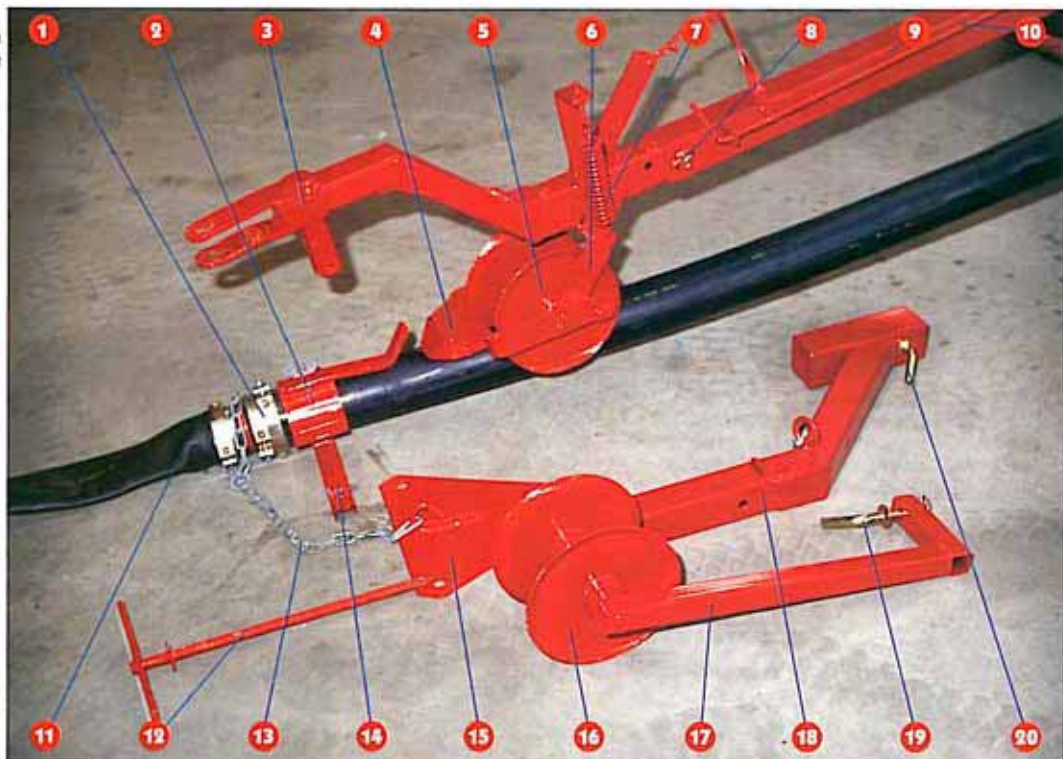


- 1** 06075168 Hjul komplet 7,50 x 16
8 lag - LS
06075158 Hjul komplet 10,0/75 x 15,3
8 lag - KS tom 1994
06000158 Hjul komplet 11,5/80 x 15
10 lag - KS fom 1995
- 2** KS073901 Snor for pahl
- 3** KS085200 Stoppahl sv.
KS085202 Håndtag sv.
37305040 Rørstift ø5 x 40
KS012704 Pahlhus kpl m. pahl
- 4** Se side 12 pos 7
- 5** 06600011 Bremsehåndtag fom 1994
06600010 Bremsehåndtag tom 1993
04340185 Trækfjeder
KS073703 Wire for bremsehåndtag
- 6** LSO43600 Hjulnav
- 7** Se side 24, pos 11 - 13
- 8** Se side 5, pos 4
- 9** Se side 5, pos 8
- 10** Se side 5, pos 6
- 11** Se side 5, pos 10

- 1** 06010286 Hjul kpl 11.2/10 x 28 6 lag - LS
06010288 Hjul kpl 11.2/10 x 28 8 lag
- LS Maxi samt KS tom 1994
- 06011288 Hjul kpl 12.4/11 x 28 8 lag
- KS Jumbo samt KS fom 1995
- 2** 63200208 Ståleje UCP 208
- 3** KS101302 Skærm for kilerem
- LS samt KS tom 1993
KS101305 Skærm for kilerem - KS fom 1994
- 4** KS102400 Overskærm venstre sv.
- 5** KS100800 Sidestykke venstre tom 1990
KS100802 Sidestykke venstre sv. fom 1991
- 6** KS101000 Bøgsæk sv. - KS og LS tom 1990
KS102000 Bøgsæk sv. - KS og LS tom 1990
KS101101 Bøgsæk sv. - KS og LS fom 1991
KS102002 Bøgsæk, turbine - KS og LS fom 1991
KS102004 Forstykke for bøgsæk, turbine
- KS og LS fom 1991
KS102003 Bøgsæk, rotor - KS og LS fom 1991
KS102003 Dækplade v. rotor - KS og LS fom 1991
- 7** 09130840 Låsegreb med nøgle
- 8** KS102501 Overskærm v. turbine sv.
09130840 Låsegreb med nøgle
KS103500 Beslag m. tap sv.
- 9** KS061500 Hulbom sv.
- 10** LS016301 Bøgsæk stjært komplet - LS tom 1997
LS016300 Bøgsæk stjært - LS tom 1997
LS016501 Bøsning - LS tom 1997
LS016600 Støttebeslag f. stjært - LS tom 1997
KS060000 Bøgsæk stjært - KS tom 1994
KS060200 Fjederstang komplet - KS tom 1994
KS060900 Bøgsæk stjært - KS fom 1995
KS060901 Bøgsæk stjært - LS fom 1998



- 1** 09310095 Pari spændebånd ø 95 i skrue
09310105 Pari spændebånd ø105 i skrue
09310110 Pari spændebånd ø110 i skrue
- 2** LS051900 Overpart for stop ø 90
LS051901 Overpart for stop ø100
AZ028601 Overpart for stop ø110
- 3** LS050001 Udskyder stjært KS tom 1994,
LS tom 1997
LS050002 Udskyder stjært KS tom 1995,
LS tom 1997
LS050003 Udskyder stjært
KS og LS tom 1998
- 4** LS056900 Stopbojle sv. fom 1990
LS057400 Stopbojle sv. tom 1989
- 5** LS053800 Styrehjul
KS044100 Nylonleje
- 6** LS050800 Hjulgaffel sv.
- 7** 04340150 Trækfjeder
32910070 Djeskrue
- 8** LS054400 Nagle sv.
09500045 Traktorsplit ø4,5
- 9** KS040000 Forreste stjært sv. KS
samt LS tom 1993
LS050000 Forreste stjært vs. LS tom 1992
- 10** LS056900 Håndtag sv.
- 11** KS023900 Slangestuds ø110 - 3 1/2"
KS024000 Slangestuds ø100 - 3 1/2"
KS024001 Slangestude ø 90 - 3 1/2"
- 12** LS052900 Plak sv.
- 13** LS053300 Kæde komplet



- 14** LS051600 Underpart for stop sv. ø 90
LS 51601 Underpart for stop sv. ø100
AZ028604 Underpart for stop sv. ø110
- 15** LS053500 Fodplade for slange udkørsel
- 16** LS053801 Styrehjul
KS044100 Leje
- 17** LS054510 Udlægger komplet LS
samt KS tom 1994
LS054515 Udlægger komplet KS
tom 1995 (altbar model)
LS054500 Udlægger sv.
- 18** LS052201 Forsat stjært komplet
LS052202 Forlænger kæde
- 19** LS054600 Nagle sv.
- 20** LS054400 Nagle sv

- 1** KS053100 Styrebolt højre sv. KS tom 1989
 KS053101 Styrebolt højre sv. KS fom 1990 tom 1994
 KS053102 Styrebolt højre sv. KS fom 1995 (løftbar model)
 LS019100 Styrebolt højre sv. LS tom 1983
 LS019109 Styrebolt højre sv. LS fom 1984
- 2** KS 101502 Skærm for slangestyrskæde KS
 KS101500 Skærm for slangestyrskæde LS

- 3** KS054800 Styreaksel kpl højre KS tom 1989
 KS055200 Bronceleje for styreaksel KS
 KS054400 Gaffel sv. KS tom 1989
 KS054200 Bronceleje for styregaffel ø19x35 KS tom 1992
 KS054802 Styreaksel kpl højre KS fom 1990
 KS054401 Gaffel sv. KS fom 1990 tom 1994
 KS054201 Bronceleje for styregaffel ø19x45 KS fom 1993
 KS054402 Gaffel sv. KS fom 1995 (løftbar model)

- LS055601 Styreaksel kpl højre LS
 LS056000 Bronceleje for styreaksel LS
 LS019300 Gaffel sv. LS

- 4** LS058300 Låseboje sv. tom 1993
 LS058305 Låseboje sv. fom 1994

- 5** KS013807 Rulle
 17550018 Skive
 KS013806 Aksel

- 6** KS046800 Nagle

- 7** LS058700 Låsejern for 80 mm profil

- 8** KS054800 Styreaksel kpl højre KS tom 1989
 KS054802 Styreaksel kpl højre KS fom 1990
 LS055601 Styreaksel kpl højre LS
 Gaffer og bronceler se pos. 3

- 9** KS030902 Støtterulle
 KS031200 Aksel

- 10** LS010407 Nagle med kæde.

- 11** KS053500 Styrebolt venstre sv. KS tom 1989
 KS053501 Styrebolt venstre sv. KS fom 1990 tom 1994
 KS053502 Styrebolt venstre sv. KS fom 1995 (løftbar model)
 LS019100 Styrebolt venstre sv. LS tom 1983
 LS019109 Styrebolt venstre sv. LS fom 1984

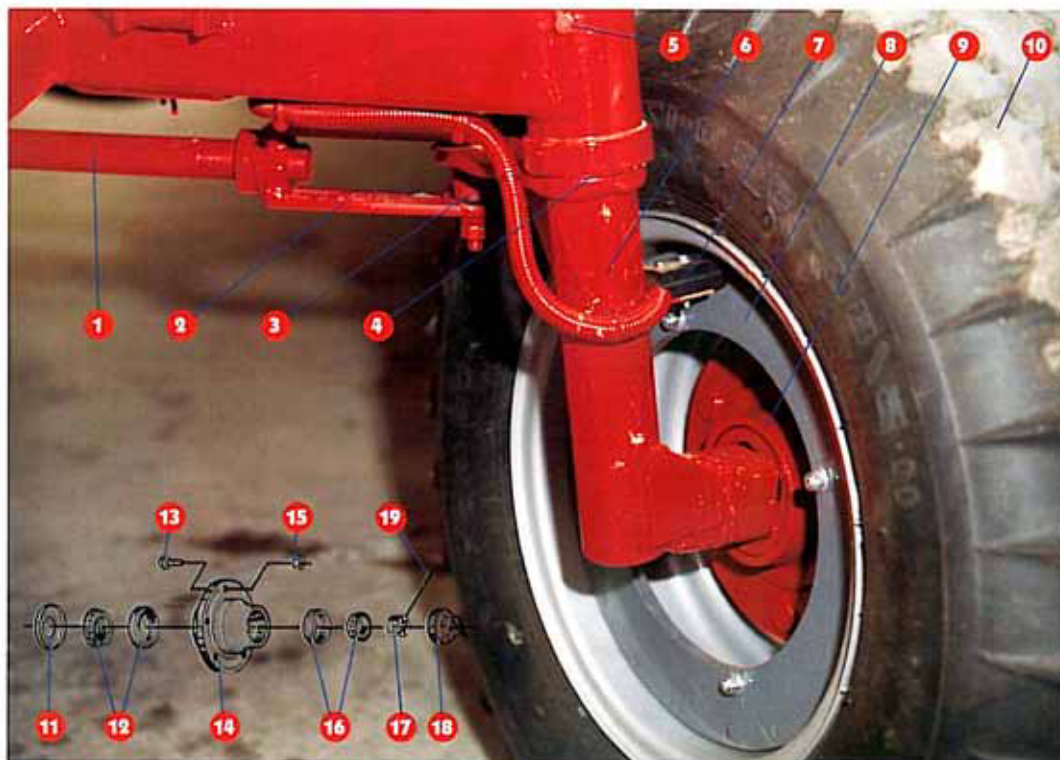
- 12** Hjul, dæk og nav
 se side 8 pos. 10 - 19



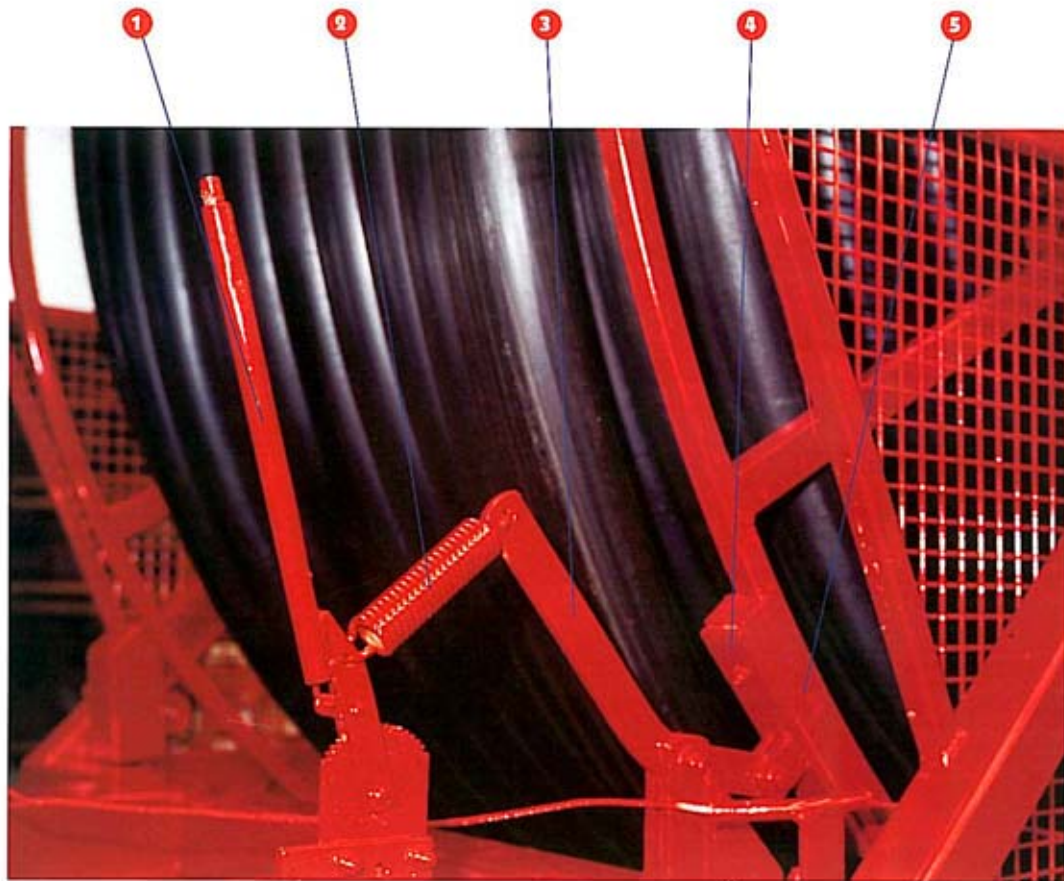
- 1** Se side 7 pos 3
- 2** Se side 7 pos 3
- 3** KS054200 Bronceleje for styregaffel $\phi 19 \times 35$ - KS tom 1992
KS054201 Bronceleje for styregaffel $\phi 19 \times 45$ - KS fom 1993
LS056000 Bronceleje for styregaffel - LS

- 4** 63051111 Aksialkugleleje 51111 alle - KS
- 5** 37800108 Smørenippel H1 M8 x 1,25
- 6** Se side 7 pos 1 samt pos 11
- 7** 59020110 Dobbelst foler f hjul

- 8** 59020100 Skive
- 9** Se pos 14 - 19
- 10** 06075168 Hjul kpl 7,50x16 8 lag - LS
06075158 Hjul kpl 10,0/75x15,3 8 lag - KS tom 1994
06080158 Hjul kpl 11,5/80x15 10 lag - KS fom 1995

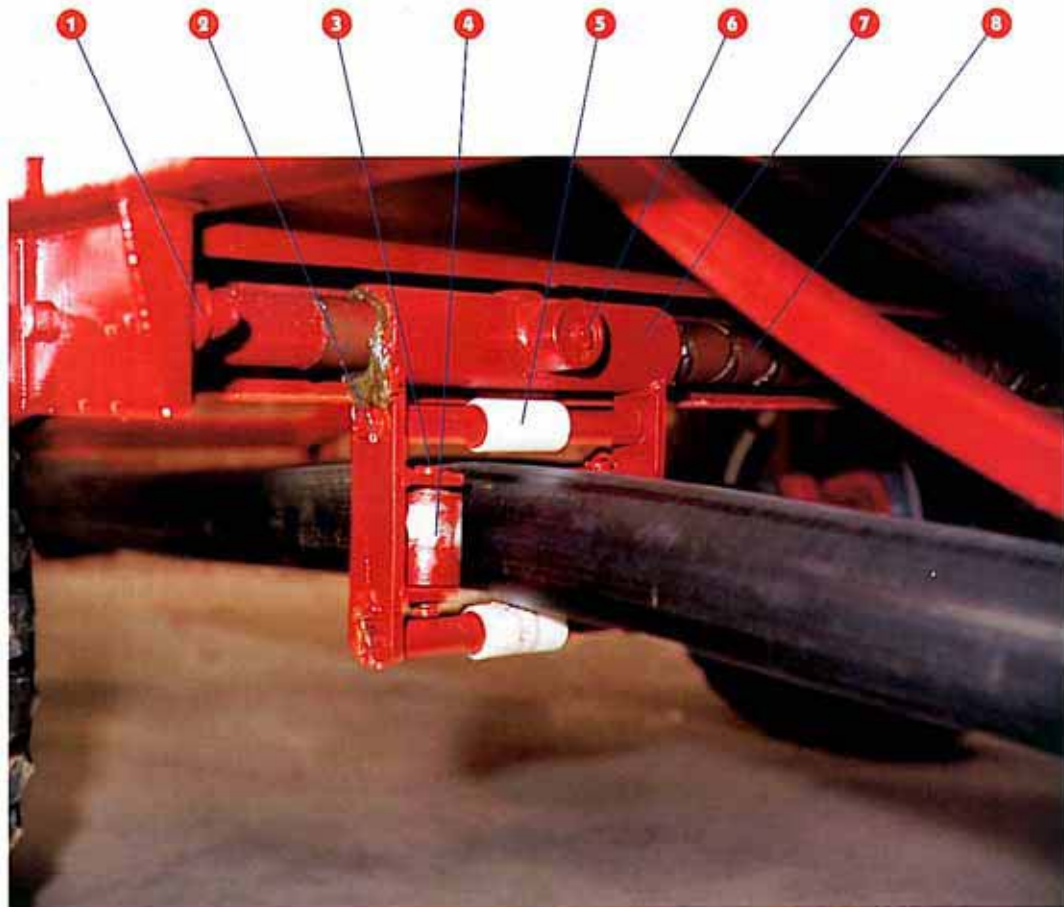


- 11** 09408048 Tætningsring - LS samt KS tom 1994
- 12** 63030208 Rulleleje 30208 - LS samt KS tom 1994
63030210 Rulleleje 30210 - KS fom 1995
- 13** 32912745 Navbolt - LS tom 1996 samt KS tom 1994
- 14** LS019000 Hjulnav - LS samt - KS tom 1994
6400055 Komplet nav uden aksel - KS fom 1995
- 15** 32090127 Navmøtrik - LS tom 1996 samt KS tom 1994
- 16** 63030208 Rulleleje 30206 - LS samt KS tom 1994
63030207 Rulleleje 30207 - KS tom 1995
- 17** 32090100 Kronemøtrik 1" UNF - LS samt KS tom 1994
- 18** KS054100 Dæksel - LS samt KS tom 1994
- 19** 37014040 Split $\phi 4 \times 40$ - LS samt KS tom 1994

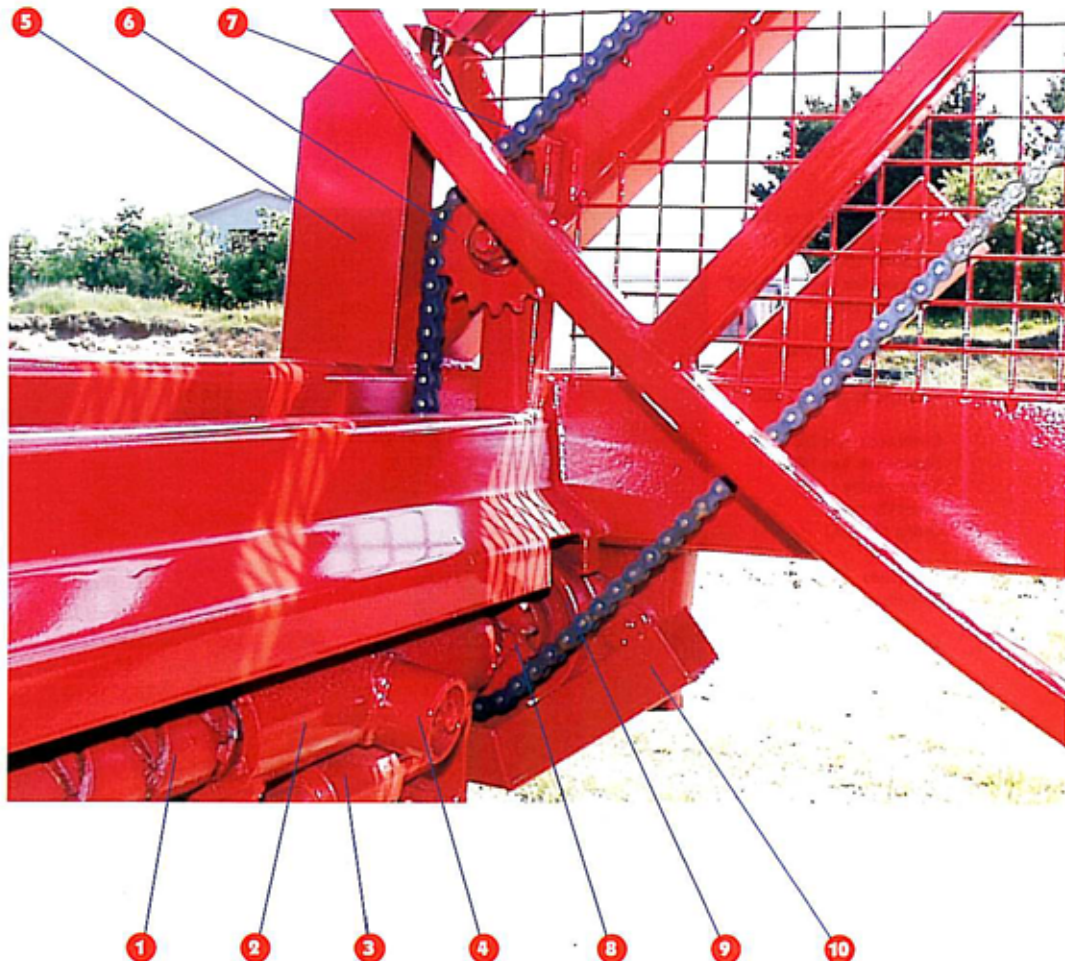


- 1** 0660011 Brems håndtag
- 2** 04340150 Træk fjeder
- 3** MS015400 Træk arm for bremse
- 4** MS015500 Fod for bremseklods sv.
- 5** 05900100 Bremseklods

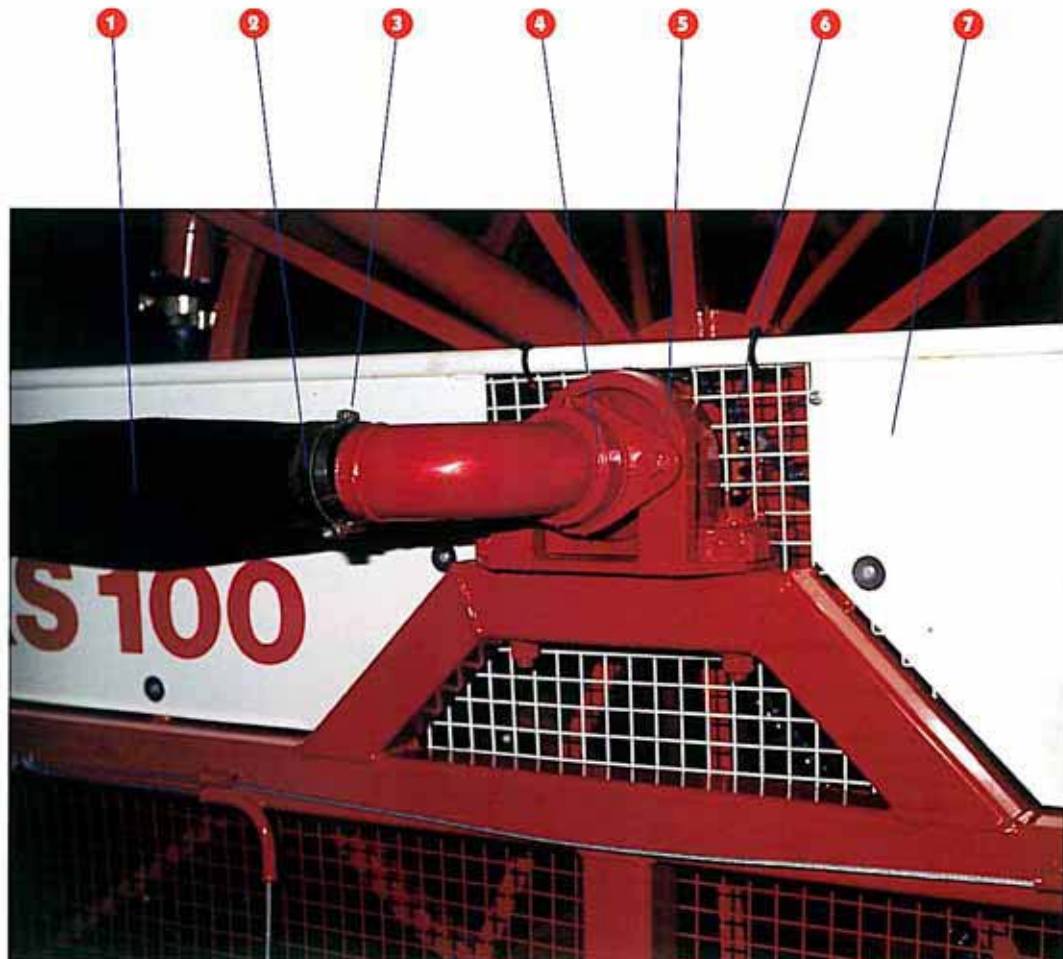
- 1** 63400210 Flangeleje
- 2** KS031100 Aksel, lang KS tom 1989
KS031101 Aksel, lang KS fom 1990
samt LS fom 1993
- 3** KS031200 Aksel, kort
KS031201 Aksel for siderulle 3"
blød slange
KS031202 Aksel for siderulle 3 1/2"
blød slange
- 4** KS030901 Side støtterulle ø110
KS030902 Side støtterulle ø90
og ø100
KS030904 Siderulle 3" blød slange
KS030906 Siderulle 3 1/2"
blød slange
- 5** KS030900 Støtterulle ø90 og ø100
KS030903 Støtterulle ø110
KS030905 Top/bund støtterulle 3"
blød slange
KS030907 Top/bund støtterulle 3 1/2"
blød slange
- 6** 09900012 Medbringerpål kpl.
- 7** KS030200 Slangestyr sv. ø90, ø100
og ø110
KS030201 Slangestyr sv. 3"
blød slange
KS030202 Slangestyr sv. 3 1/2"
blød slange
KS031000 Styrerulle
- 8** KS030100 Spirataksel

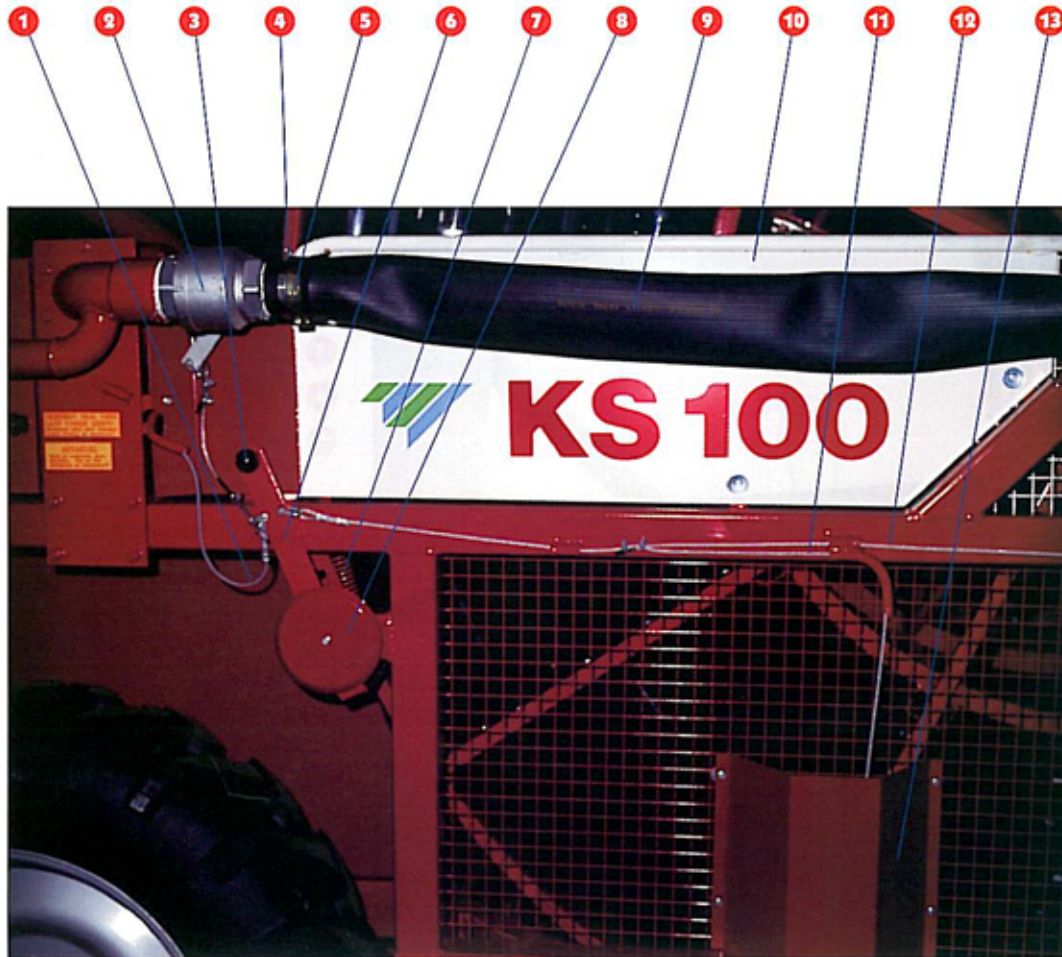


- 1** KS030100 Spiralksel
- 2** Se side 10, pos 7
- 3** Se side 10, pos 5
- 4** 09900012 Medbringerpål kpl.
- 5** KS101500 Skærm for slangestyrskæde sv. - LS
- KS101502 Skærm for slangestyrskæde sv. - KS
- 6** LS044100 Strammehjul
- IM042500 Styrebøsning
- 7** KS001301 5/8" rullekæde x 3985 tom 1994
- KS001312 5/8" rullekæde x 3840 fom 1995 - ø 90 og 3"
- KS001313 5/8" rullekæde x 3885 fom 1995 - ø100 og 3 1/2"
- KS001314 5/8" rullekæde x 3920 fom 1995 - ø110
- 8** KS031600 Kædehjul ø100, ø110 samt 3 1/2" blød slange
- KS031601 Kædehjul ø90
- KS031602 Kædehjul 3" blød slange
- 9** 63400210 Flangeleje UCFL 210
- 10** KS104200 Underskærm ved slangestyr KS
- KS104201 Underskærm ved slangestyr LS

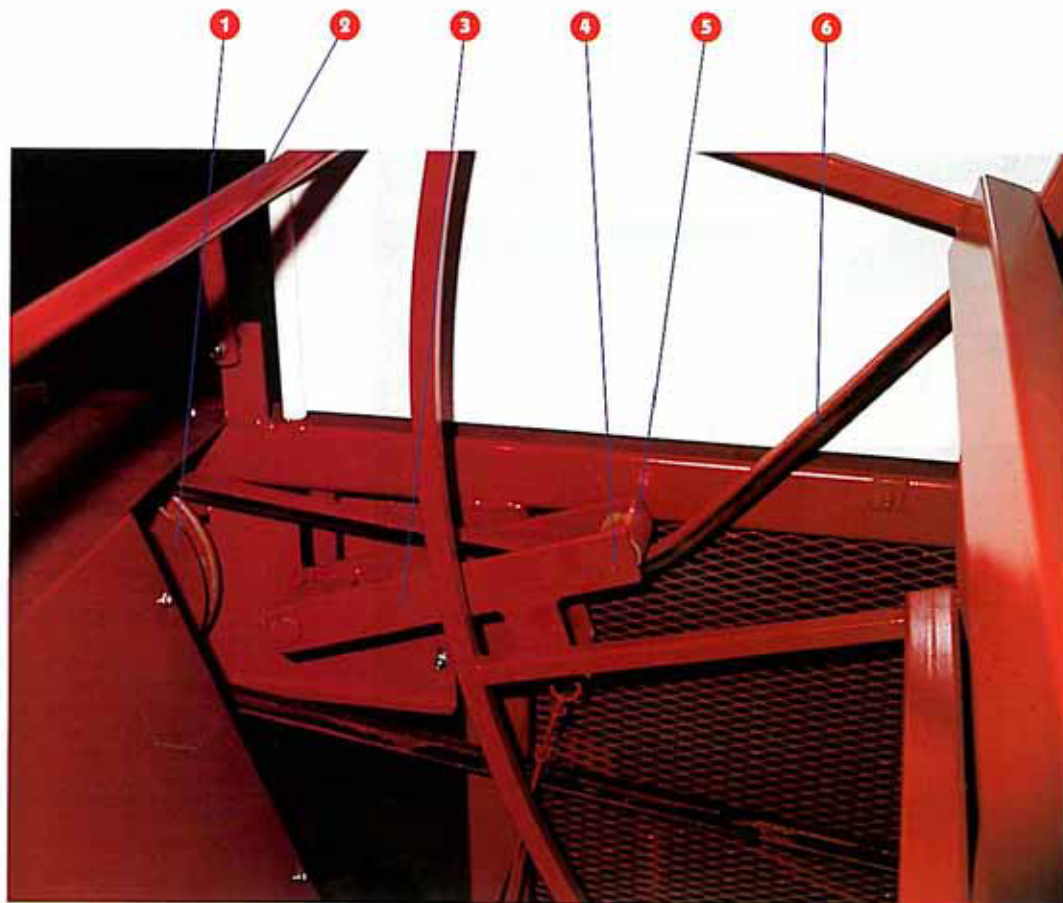


- 1** KS071700 Slangestykke KS tom 1990
KS071701 Slangestykke trykfald KS og LS fom 1991
KS071702 Slangestykke trykstigning KS og LS fom 1991
- 2** 09200056 Spændebånd HAS56
- 3** 09310095 Paribånd 95 mm m. 1 skrue
- 4** KS071800 Omlober sv. tom 1990
KS071801 Omlober sv. fom 1991
KS072600 Bronceføring
KS072700 Bronceføring
45007226 O-ring ø72,2x5,7
- 5** IM029110 Stålejhús
IM029116 Inderleje med faring
- 6** KS022800 Kædehjul sv. ø100 samt 3 1/2" blod slange
KS022801 Kædehjul sv. ø 90 samt 3" blod slange
KS022802 Kædehjul sv. ø110 slange
- 7** KS100000 Øverste sideskærm KS
09650242 Transfer DMME 200 mm hvid
09650246 Transfer DMME 200 mm rød
09650243 Transfer KS 100 hvid
09650244 Transfer KS 100 rød
LS086900 Øverste sideskærm LS
09650245 Transfer LS 100 hvid
09650249 Transfer LS 100 rød

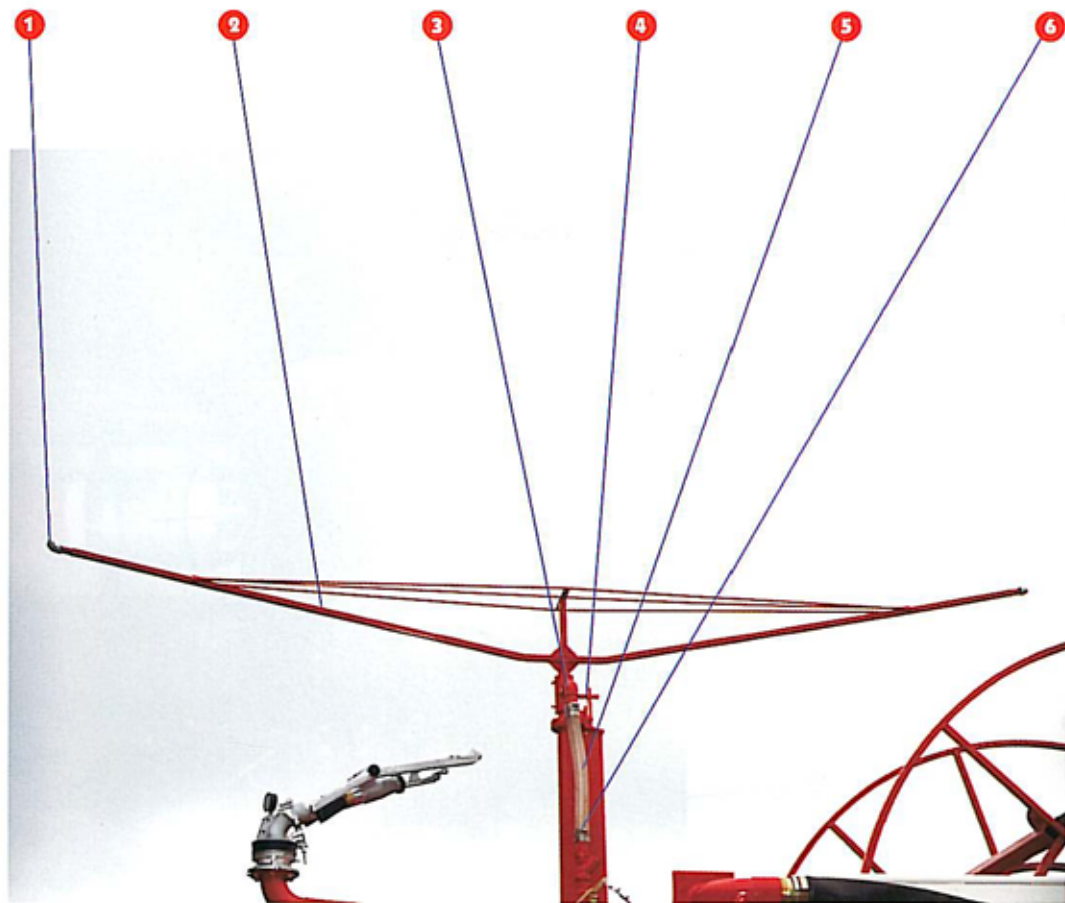




- 1** KS073600 Wire for turbine 600mm
- 2** 25300075 Kuglehane 3" trykstigning - KS samt LS fom 1991
- 3** 09003508 Kugle \varnothing 35 M8
- 4** 09200056 Spændehånd HAS 56
- 5** 09310095 Paribånd 95mm m. 1 skrue
- 6** KS019000 Vippestop sv
- 7** 04340150 Trækfjeder
- 8** KS019100 Skærm for vippestop
- 9** KS071701 Slangestykke trykfald - KS samt LS fom 1991
 KS071702 Slangestykke trykstigning - KS samt LS fom 1991
 KS071700 Slangestykke KS tom 1990
- 10** KS100000 Øverste sideskærm – KS
 09650242 Transfer OMME 200 mm hvid
 09650246 Transfer OMME 200 mm rød
 09650243 Transfer KS 100 hvid
 09650244 Transfer KS 100 rød
 LS086900 Øverste sideskærm LS
 09650245 Transfer LS 100 hvid
 09650249 Transfer LS 100 rød
- 11** KS073901 Wire for slangesikring
- 12** KS073900 Stopwire
- 13** KS102200 Skærm for wirer

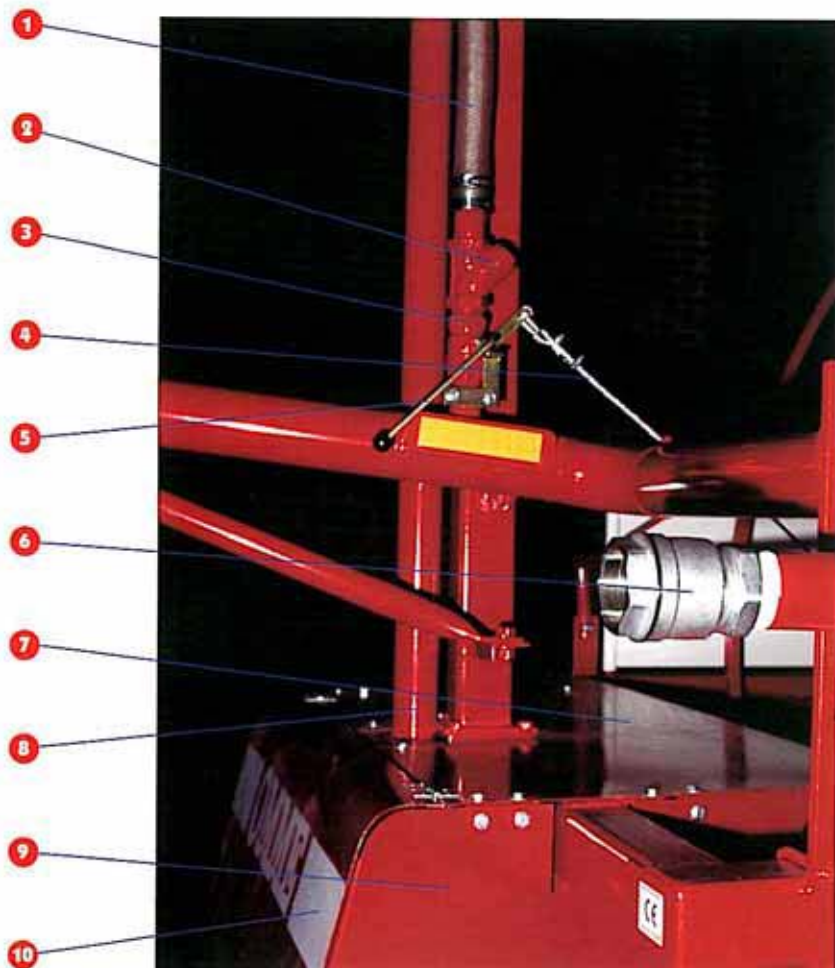


- 1 **KS082700** Dobbelt kileremskive - KS
LS042700 Enkelt remskive sv. - LS
- 2 **KS073301** Øverste stopbøjle sv - KS
KS073309 Øverste stopbøjle sv - LS
- 3 **KS086401** Strammekonsol sv
- 4 **KS086900** Aksel
- 5 **KS087000** Nylonrulle - KS
KS086100 Styreplade - KS
KS087001 Nylonrulle - LS
- 6 **62900240** Kilerem D240 - LS
 samt KS ø90 og ø110
62910240 Kilerem E240 - KS ø110

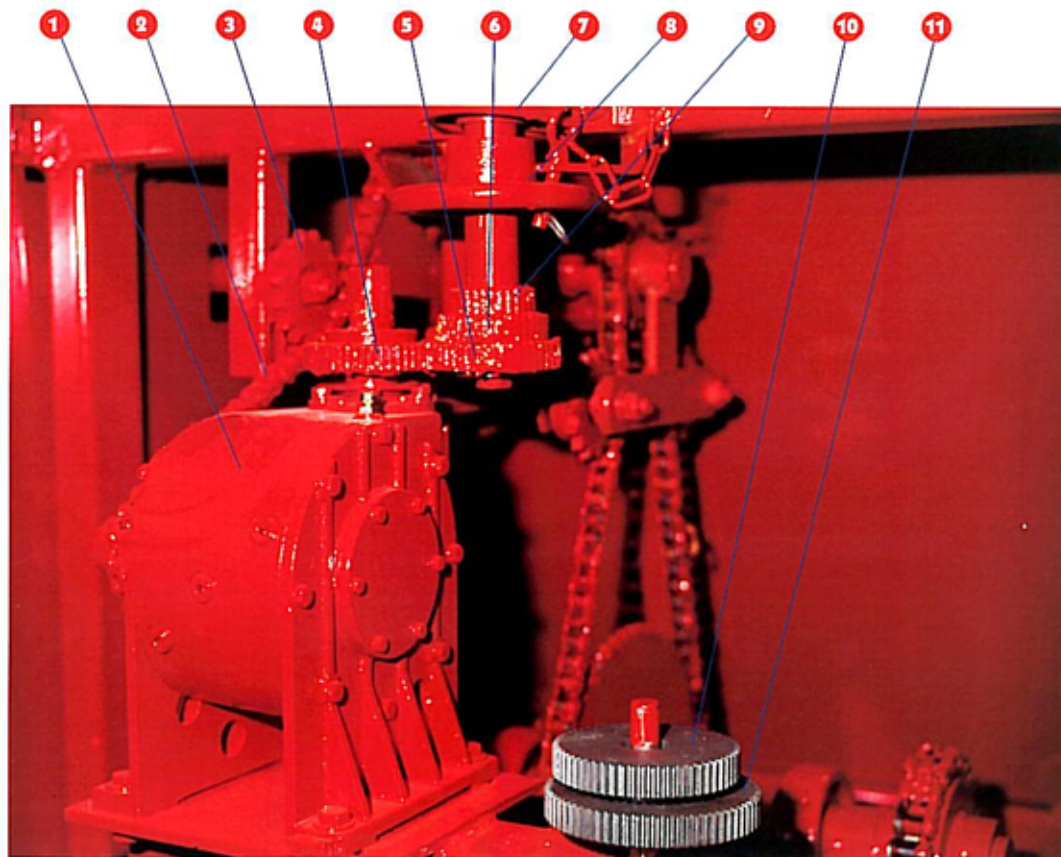


- 1** 25990100 Dyse for rotor
13/64"
- 2** KS092200 Rotor komplet
KS092300 Rotor sv.
- 3** KS090600 Omløber komplet
17550010 Teflonskive
KS090500 Inderbøsning for
omløber
45004023 O-ring
KS090200 Rotoraksel kpl. KS
KS090201 Rotoraksel kpl. LS
KS090300 Rotoraksel KS
KS090301 Rotoraksel LS
- 4** 63200209 Ståleje kpl.
UCP209
63320209 Løs leje UC209
- 5** KS074101 Slange for rotor
- 6** 09200028 Rustfri spænde-
bånd HAS28

- 1** KS074101 Slange for rotor
09200028 Rustfri spændebånd HAS28
- 2** 25200032 Snavssamler
25210038 Si for snavssamler
- 3** 25300032 Kuglehane
- 4** KS073800 Wire for rotor
61610048 Wirelås
- 5** KS074204 Håndtag med arm sv.
- 6** 29300051 Kuglehane 2"
KS073700 Wire for trykløst
- 7** KS102000 Bagplade sv. KS og LS tom 1990
KS102002 Bagplade, turbine KS
og LS fom 1991
KS102003 Bagplade, rotor KS
og LS fom 1991
KS102004 Forstykke for bagplade, turbine
KS og LS fom 1991
KS102005 Dækplade ved rotor KS
og LS fom 1991
- 8** KS100700 Beskyttelsesrør, KS
KS100701 Beskyttelsesrør, LS
- 9** KS100900 Sideskærm, højre KS tom 1990
KS100902 Sideskærm, højre KS
og LS fom 1991
- 10** KS101000 Bøgsæk sv. KS tom 1990
KS101101 Bøgsæk sv. fom 1991 tom 1994
KS101104 Bøgsæk sv. til lås KS
og LS fom 1995
09130840 Låsegreb med nøgle



- 1** 64004003 Gearkasse for rotormaskine - ny
AZ073050 Ombytningsgearkasse - rotormaskine
- 2** KS001302 3/4" rullekæde - Werksnorm
61113019 3/4" lige samleled - Werksnorm
61123019 3/4" forkrobbet samleled - Werksnorm
- 3** LS045800 Strammehjul
63062032 Kugleloje 6203 2 RS
37600040 Låsering 140
- 4** LS062000 Tandhjul med 50 tænder - KS samt LS fom 1991
LS063400 Hagekile
31103010 Unbracoskrue M3
- 5** KS091700 Tandhjul f. aksel, nederste 50 tænder KS samt LS fom 1991
- 6** KS091600 Tandhjul f. aksel, mellemste 40 tænder KS samt LS fom 1991
- 7** 63200208 Ståleje komplet UCP208
63210208 Leje UC208
63220208 Lejehus UC208
- 8** LS061800 Håndhjul
- 9** KS091500 Tandhjul f. aksel, øverste 30 tænder KS samt LS fom 1991
- 10** LS062100 Tandhjul med 60 tænder - KS samt LS fom 1991
- 11** Tandhjul med 70 tænder - KS samt LS fom 1991

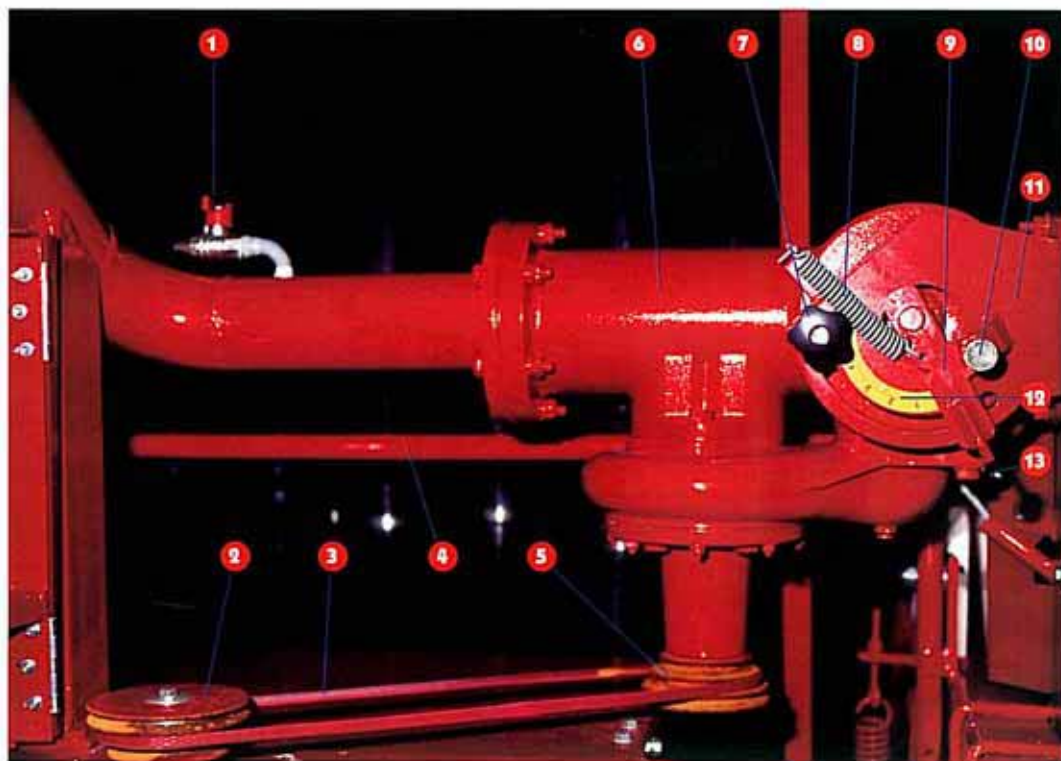


- 1** 25300006 Kuglehane
27002186 1/4" Nylonslange
27011814 Lynfittings
- 2** KS087701 Remskive for gearkasse 3 spor, til og med 1993
KS087702 Remskive for gearkasse 3 spor, fra og med 1994
KS087703 Remskive for gearkasse 2 spor, mask. med Programregn

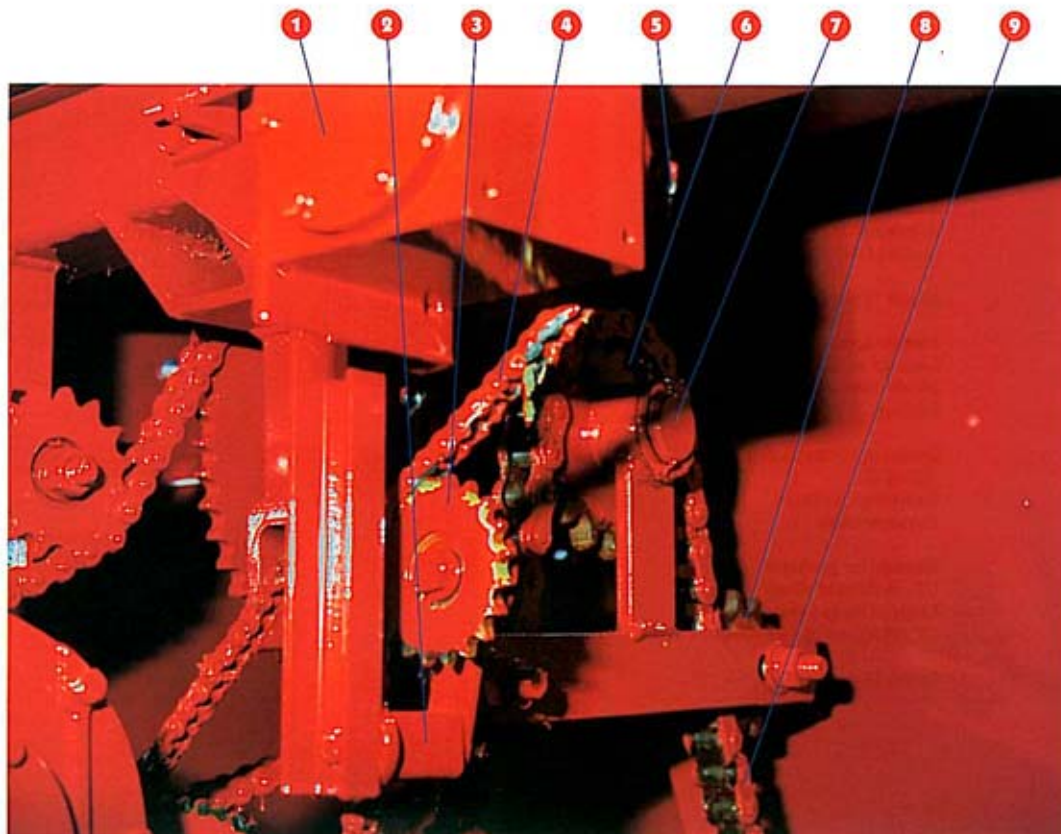
- 3** 62621187 Kilerem for 3 sporet remskive SPZ 1187 til og med 1993
62921237 Kilerem for 3 sporet remskive SPZ 1237
62931250 Kilerem for 2 sporet remskive SPA 1250, mask. med Programregn
- 4** KS073701 Øverste stopbøjle KS
KS073705 Øverste stopbøjle LS

- 5** KS087801 Remskive for turbine 3 spor, til og med 1993
KS087802 Remskive for turbine 3 spor, fra og med 1994
KS087803 Remskive for turbine 2 spor, mask. med Programregn

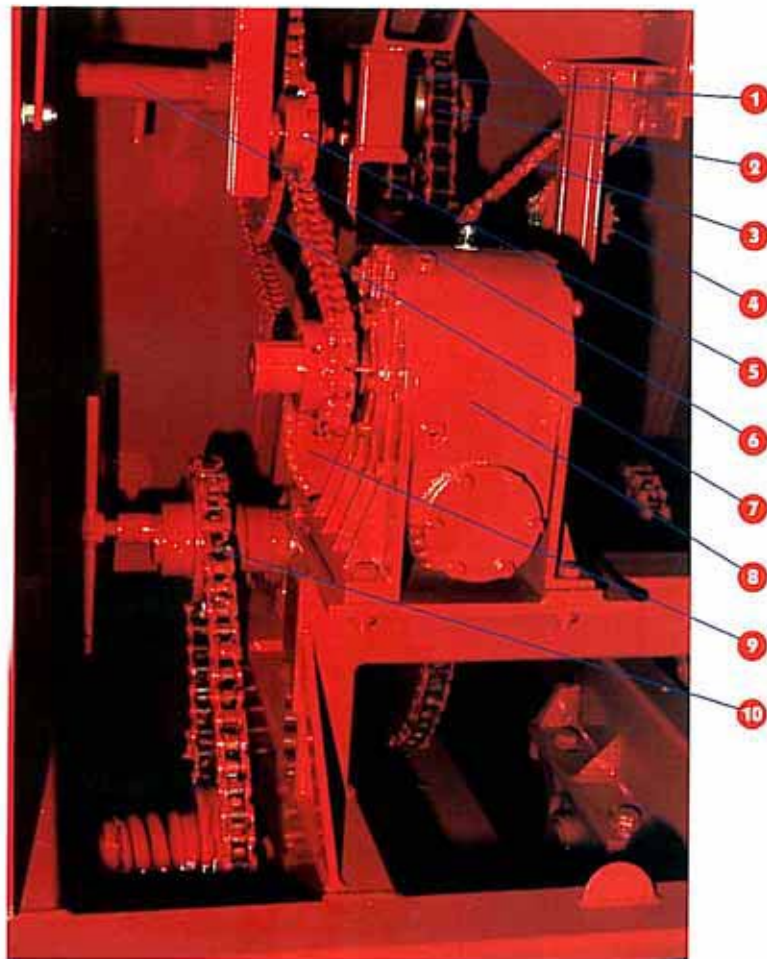
- 6** Turbine se side 23
- 7** 09025412 Greb 50 mm M12
30912050 Bræddebolt M12x50
IM040010 Afstandsror
33230127 Facetskive 1/2" galv.
- 8** 04219095 Trækfjeder
- 9** KS078700 Håndtag sv.
37306040 Rørstift ø6 x 40
- 10** KS012704 Pahlhus komplet
- 11** KS078500 Kurveplade
- 12** 08650235 Skala
- 13** 09202508 Kugle ø25 M8



- 1** 60200020 Vinkelgear nyt
- 2** KS088200 Gummi strammer SE15
- 3** LI049925 Strammehjul komplet
1/2" x 20 tænder
37600035 Låsering 135
63062022 Sporkugleleje 6202 2RS
LI049924 Strammehjul 1/2"x20 tænder
- 4** KS001310 Rullekæde 1/2"x1335
ø90-ø100
61110012 1/2" lige samleled
- 5** KS087900 Navkædehjul 1/2"x12 tænder
KS087901 Navkædehjul 1/2"x14 tænder
- 6** KS080004 Møllemaksel ø 40 mm
komplet
37610040 Låsering U40
38012040 Pasfeder A12x8x40
38012050 PASFEDER A12x8x50
38012140 PASFEDER A12x8x140
63200208 Ståleje UCP 208
- 7** KS083402 Møllemaksel II
KS084302 Trækhjul 1" X 17 tdr.
- 8** KS084600 Vippestrammer kpl.
KS084201 Styrebøsning
KS084403 Strammehjul 1" x 11tdr. kpl.
KS084500 Afstandsror
KS084602 Vippestrammer sv.
KS084703 Spændplade f. strammekonsol
- 9** KS001307 1" rullekæde x 2080
61110025 1" lige samleled
61120025 Forkrobbet samleled 1"



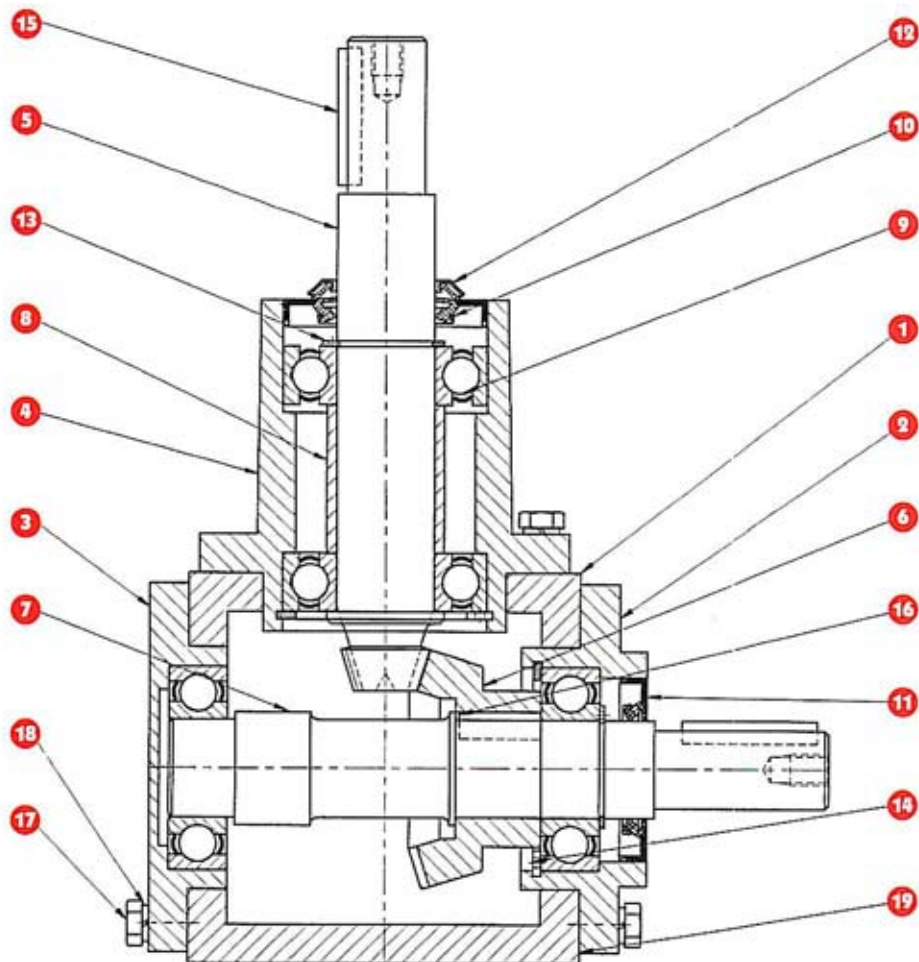
- 1** 63200208 Stålleje UCP 208
63210208 Løs inderleje UC 208
- 2** KS001304 Kæde 5/8" duplex KS tom 1987
KS001305 Kæde 3/4" duplex KS tom 1988
tom 1989
KS001307 Kæde 1" tom 1990
- 3** KS001309 Rullekæde 1/2" x 1283 ø110
KS001310 Rullekæde 1/2" x 1335 ø90-ø100
61110012 1/2" lige sømlede
- 4** Se side 19 pos 3.
- 5** LS045800 Strammehjul
63062032 Kugleleje 6203 2 RS
37600040 Låsering 140
- 6** Se side 19 pos 7
- 7** LS041701 Træknav komplet ø40
LS042300 Kædehjul m. foring
3/4" x 54 tænder
LS042200 Stopring
- 8** 60004003 Gearkasse turbinemaskine ny
- KS og LS
KS080075 Ombytningsgearkasse
- turbinemaskine
- 9** KS088000 Kædehjul for gearkasse
1/2" x 45 tdr. ø110 slange
KS088001 Kædehjul for gearkasse
1/2" x 54 tdr. ø90 og ø100 slange
- 10** Se side 25 pos 24-26



- 1** 60322001 Gearhus
- 2** 60322003 Åbent dæksel
- 3** 60322004 Lukket dæksel
- 4** 60322014 Lejehus C
- 5** 60322018 Drovaksel
- 6** 60322019 Tandhjul
- 7** 60322010 B-aksel
- 8** 60322011 Afstandsring
- 9** 63062050 Kugleleje 6205
- 10** 09405226 Tætningsring
- 11** 09405528 Tætningsring
- 12** 09400025 Gammaring
- 13** 37610025 Låsering U25
- 14** 37600052 Låsering I52
- 15** 38006035 Pasfeder
- 16** 38008021 Pasfeder
- 17** 30205018 Sætskrue
- 18** 33530006 Fjederskive
- 19** 60322050 Pakning

60200020 Gearkasse monteret ny

KS080080 Ombytningsgearkasse

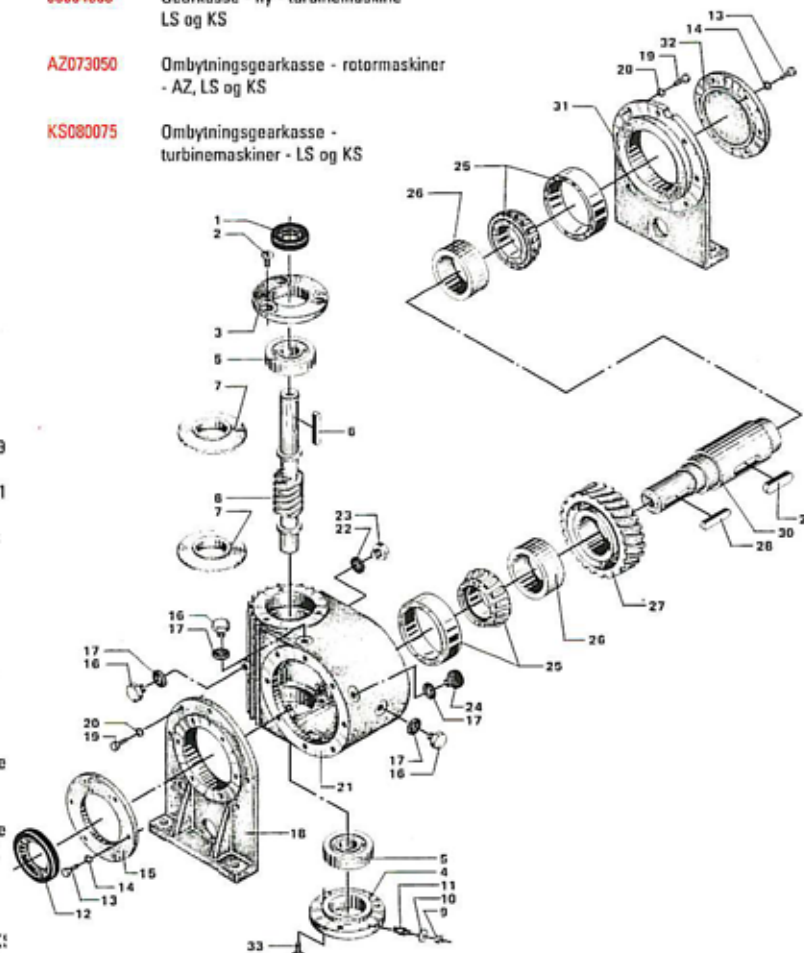


1	09406235 09400035 09400035	Tætningssring fom 1990 Tætningssring fom 1991 Gammaring RB35 fom 1991	26	60113028	Afstandsring
2	60113002	Skrue	27	60113029	Snekkehjul
3	60113003	Dæksel	28	60113030	Pasfeder
4	63030207	Konisk rulleleje 30207	29	60113031	Pasfeder
5	60113005	Pasfeder	30	60113032	Aksel
6	60113006	Pasfeder	31	60113020	Sideplade
8	60113008	Snekke	32	60113034	Dæksel
12	60113014	Pakning		45007302	O-ring $\phi 73,0 \times 2,0$
13	60113015	Skrue		45009002	O-ring $\phi 90,0 \times 2,5$
14	60113016	Tandskive		45018453	O-ring $\phi 184,5 \times 3,0$
15	60113017	Dæksel udgangsaksel		60113035	Lille papirpakning $\phi 99$
16	60113050	Luftskrue med gevind		60113036	Stor papirpakning $\phi 21$
17	60113019	Gummipakning		60113037	Mellem papirpakning
18	60113020	Sideplade		KS080000	Gearkasse kpl rotor - ny - KS samt LS fom 1991
19	60113021	Skrue		KS080007	Gearkasse kpl turbine - ny - KS $\phi 110$
20	60113022	Tandskive		KS080014	Gearkasse kpl turbine - ny - KS $\phi 90$ og $\phi 100$ samt LS fom 1991
21	60113023	Gearhus		60004001	Gearkasse - ny - rotormaskine LS og K:
22	60113024	Pakning olieglas			
23	60113025	Olieglas			
24	60113026	Luftskrue			
25	63030210	Konisk rulleleje 30210			

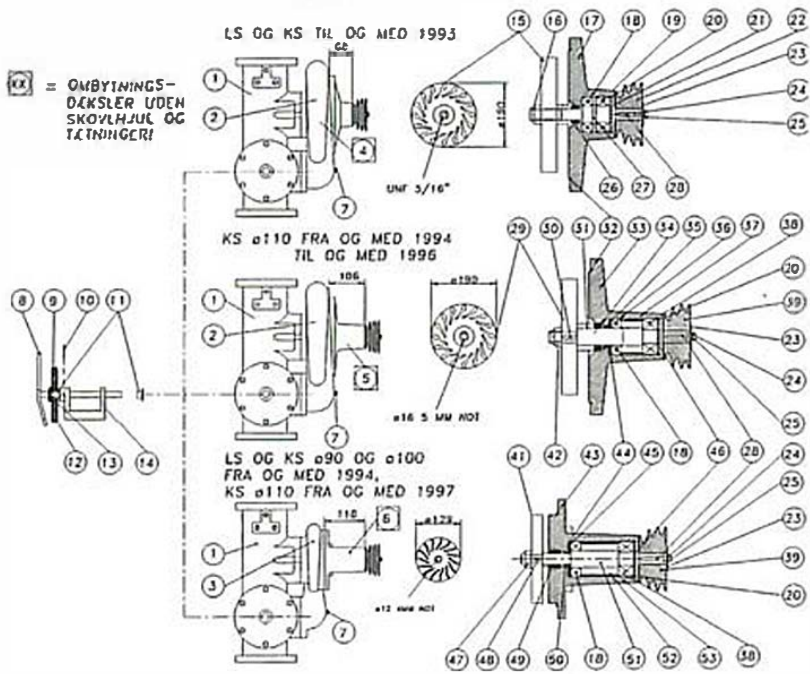
60004003 Gearkasse - ny - turbinemaskine LS og KS

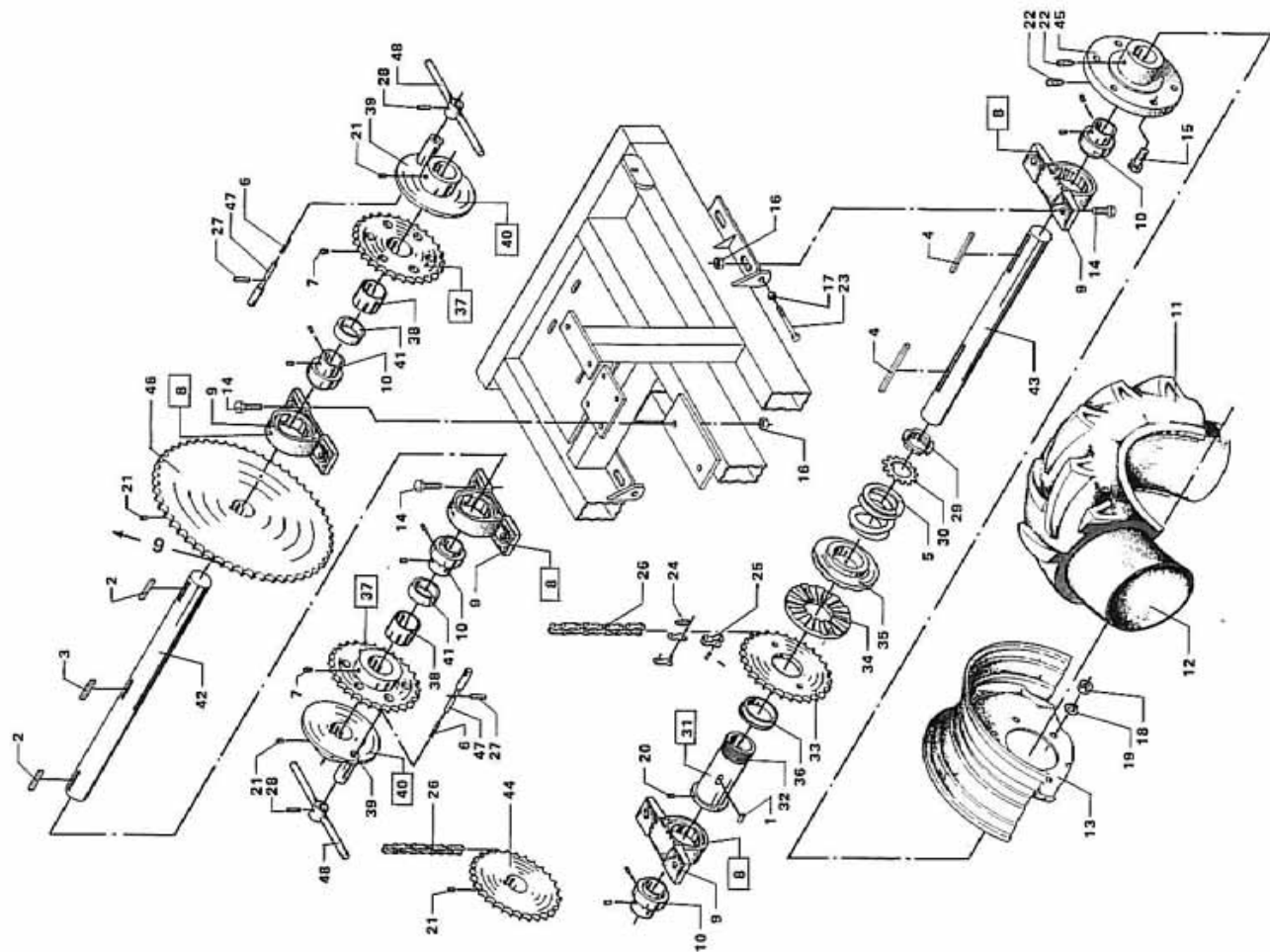
AZ073050 Ombytningsgearkasse - rotormaskiner - AZ, LS og KS

KS080075 Ombytningsgearkasse - turbinemaskiner - LS og KS



- | | | | | | | | | | |
|---|--|--------------------|-----------------------------|--------------------|-------------------------------------|--------------------|------------------------------|--------------------|--|
| 1 IM240100
45009726
45010926 | Turbinehus
O-ring ø97,2x5,7
O-ring ø109,2x5,7 | 13 45001823 | O-ring | 34 IM240401 | Turbineaksel | 41 IM240805 | Skovhjul ø12
med 4 mm not | 48 38004014 | Pasfoder 4 x 14 |
| 2 IM240502 | Skovhjulhus | 14 IM241200 | Drojespæld | 35 IM242100 | Øundskeive | 42 32020016 | Løsemotrik M16 | 49 60830316 | Akselfætning |
| 3 IM240602 | Skovhjulhus,
lille skovhjul | 15 IM240300 | Skovhjul UNF 5/16" | 36 45900025 | V-ring | 43 45012973 | O-ring | 50 45900016 | V-ring |
| 4 IM240200
IM240250
IM240251 | Sidedæksel monteret
- ny
Sidedæksel monteret
- ombytning
Aksel og lejesæt | 16 IM040028 | Løsemotrik
f turbine | 37 IM242000 | Afstandsboisering
31 mm | 44 45004623 | O-ring | 51 IM240202 | Turbineaksel |
| 5 IM240201
IM240260
IM240261 | Sidedæksel monteret
- ny
Sidedæksel monteret
- ombytning
Aksel og lejesæt | 17 IM240300 | Sidedæksel | 38 63033042 | Kugleleje 3304
2RS | 45 IM242101 | Bundskeive | 52 IM242001 | Afstandsboisering |
| 6 IM240202
IM240270
IM240271 | Sidedæksel monteret
- ny
Sidedæksel monteret
- ombytning
Aksel og lejesæk | 18 63052054 | Kugleleje 6205 2RS | 39 KS087802 | Kileræmskeive
fom 1994 | 46 37610020 | Låsering U20 | 53 IM240302 | Sidedæksel,
LS+KS ø90-
ø100 fom 1994 |
| 7 24900014 | Alltåpningsskruer | 19 63032052 | Kugleleje 3205 2RS | 20 37600052 | Låsering I52 | 47 32020012 | Løsemotrik M12 | | |
| 8 KS087500
KS087503 | Arm for vippepæld,
svæjst - LS og KS
fom 1996
Arm for vippepæld,
svæjst - LS og KS
fom 1997 | 21 37610025 | Låsering U25 | 22 KS08780 | Kileræmskeive f
turbine fom 1993 | | | | |
| 9 IM240900 | Fordæksel | 23 33070063 | Spændskeive ø1/4" | 24 33400000 | Tandskeive ø6 | | | | |
| 10 37306040 | Rørstift ø6 x 40 | 25 30206025 | Sætskrue M6x25 | 26 60830316 | Akselfætning | | | | |
| 11 IM241100 | Foring for drojespæld | 27 IM240400 | Turbineaksel | 27 IM240400 | Turbineaksel | | | | |
| 12 45014573 | O-ring | 28 38005038 | Pasfoder 5 x 38 | 28 38005038 | Pasfoder 5 x 38 | | | | |
| | | 29 IM240804 | Skovhjul ø16
med 5mm not | 29 IM240804 | Skovhjul ø16
med 5mm not | | | | |
| | | 30 38005022 | Pasfoder 5x22 | 30 38005022 | Pasfoder 5x22 | | | | |
| | | 31 60832500 | Akselfætning | 31 60832500 | Akselfætning | | | | |
| | | 32 45018762 | O-ring | 32 45018762 | O-ring | | | | |
| | | 33 IM240301 | Sidedæksel, tang | | | | | | |





- 1** 3801205 Pasfeder
- 2** 38016035 Pasfeder
- 3** 38016040 Pasfeder
- 4** 38012120 Pasfeder
- 5** 04111503 Trykfjeder -LS-
04111903 Trykfjeder -KS-
- 6** 04022075 Trykfjeder tom 1990
04026060 Trykfjeder fom 1991
- 7** 37800118 Smørenippel
- 8** 63201212 Ståleje UCP212, komplet -LS OG KS-
63201214 Ståleje UCP214, komplet -KS Jumbo hjulleje-
- 9** 63210212 Stålejehus P212 -LS OG KS-
63210214 Stålejehus P214 -KS Jumbo hjulleje-
- 10** 63320212 Leje UC212 -KS OG LS-
63320214 Leje UC214 -KS Jumbo hjulleje-
- 11** 06010288 Hjul, komplet 6 lag - LS
06010288 Hjul, komplet 8 lag - LS Maxi samt KS tom 1994
06011288 Hjul, komplet 8 lag - KS Jumbo samt KS fom 1995
- 12** 06110286 Dæk 11,2/10x28 6 lag - LS
06110288 Dæk 11,2/10x28 8 lag - LS Maxi samt KS tom 1994
06111288 Dæk 12,4/11x28 8 lag - KS Jumbo samt KS fom 1995
- 13** 06210286 Slange - 10x28
06211286 Slange - 11x28
- 14** 30116060 Stålbolt M16x60
- 15** 30320060 Stålbolt M20x60 galv.
- 16** 32000016 Motrik M16
- 17** 32000012 Motrik M12
- 18** 32010020 Motrik M20, galv.
- 19** 33420020 Konisk fjederskive ø20
- 20** 31108010 Unbracoskrue M8x10
- 21** 31110010 Unbracoskrue M10x10
- 22** 30012025 Sætskrue M12x25
- 23** 30012080 Sætskrue M12x80
- 24** 61110025 1" lige samleled
- 25** 61120025 1" forkrøbet samleled
- 26** KS001306 1" rullekæde
- 27** 37306035 Rørstift ø6x36
- 28** 37309035 Rørstift ø9x36
- 29** 63900080 Akselmotrik KM16
- 30** 63910080 Låseskive MB16
- 31** KS080100 Kobling komplet -KS-
LS040100 Kobling komplet -LS-
- 32** LS040200 Kobling, svejst
- 33** LS040500 Kædehjul
- 34** LS040600 Koblingshalvpart
- 35** LS040700 Koblingshalvpart med nav
- 36** LS040800 Flangeleje
- 37** LS040900 Kædehjul, komplet
- 38** LS041200 Foring
- 39** LS041300 Træknav, svejst tom 1990
LS041302 Træknav, svejst fom 1991
- 40** LS041301 Træknav, komplet tom 1990
LS041303 Træknav, komplet fom 1991
- 41** LS043100 Afstandsbesing
- 42** LS043200 Mellemaksel -LS tom 1983
LS043201 Mellemaksel I
- 43** LS043300 Hjulaksel -LS samt KS tom 1994
LS043301 Hjulaksel -KS fom 1995- løftbar
LS043302 Hjulaksel -KS Jumbo-
- 44** LS043500 Navkædehjul 1"x30 tdr.
- 45** LS043600 Hjulnav
- 46** KS083801 Duplexhjul 3/4", -KS tom 1989
KS083802 Kædehjul sv. 1", -KS fom 1990
LS043900 Kædehjul sv. 3/4" -LS-
- 47** LS045900 Pahl, tom 1990
LS045901 Pahl, fom 1991
- 48** LS046000 Håndtag for kobling, tom 1990
LS046001 Håndtag for kobling, fom 1991