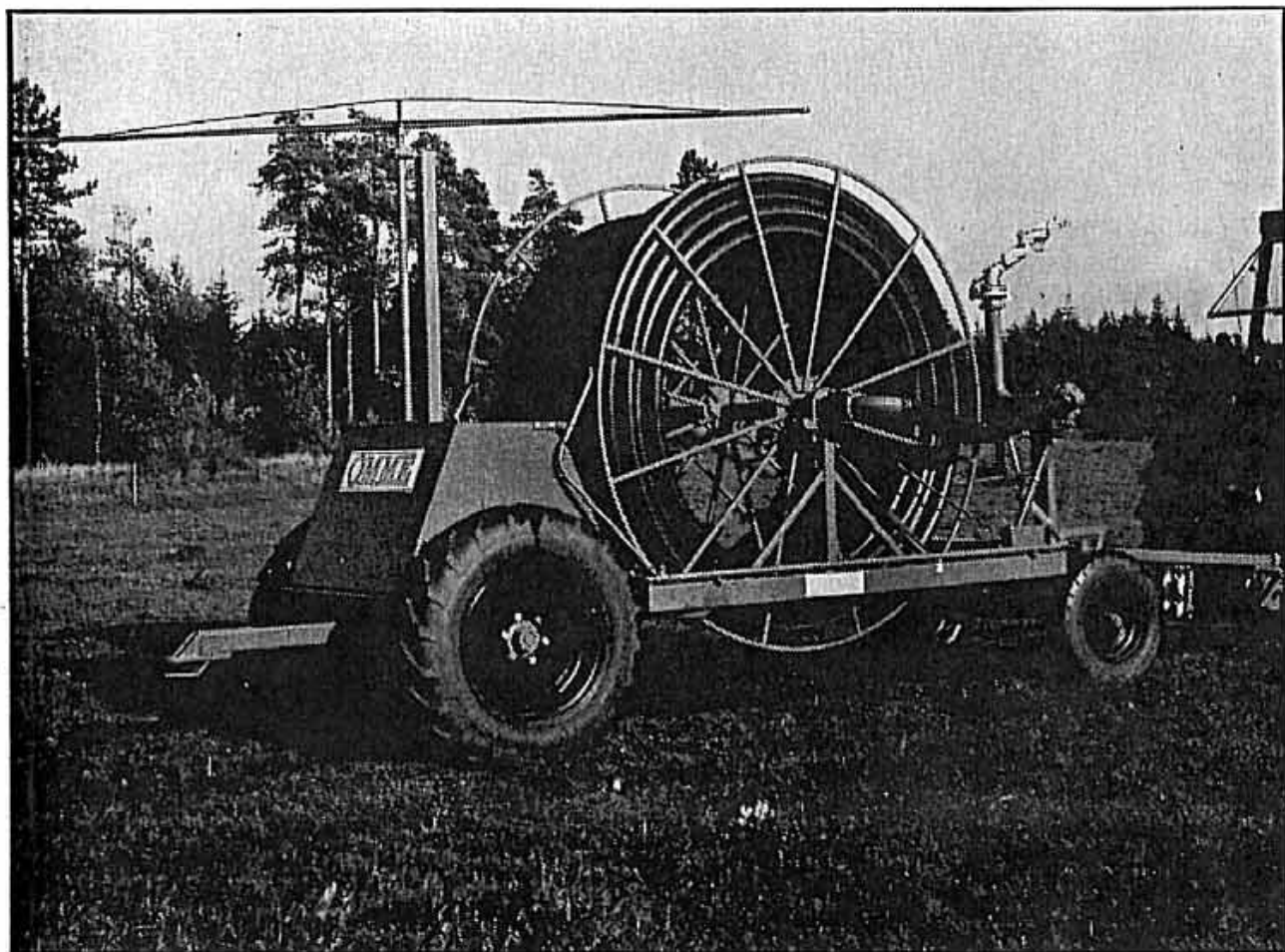


OMME

Selvkørende
Vandingsmaskine
Self-Propelled Irrigator
Bewässerungsmaschine
mit Selbstantrieb

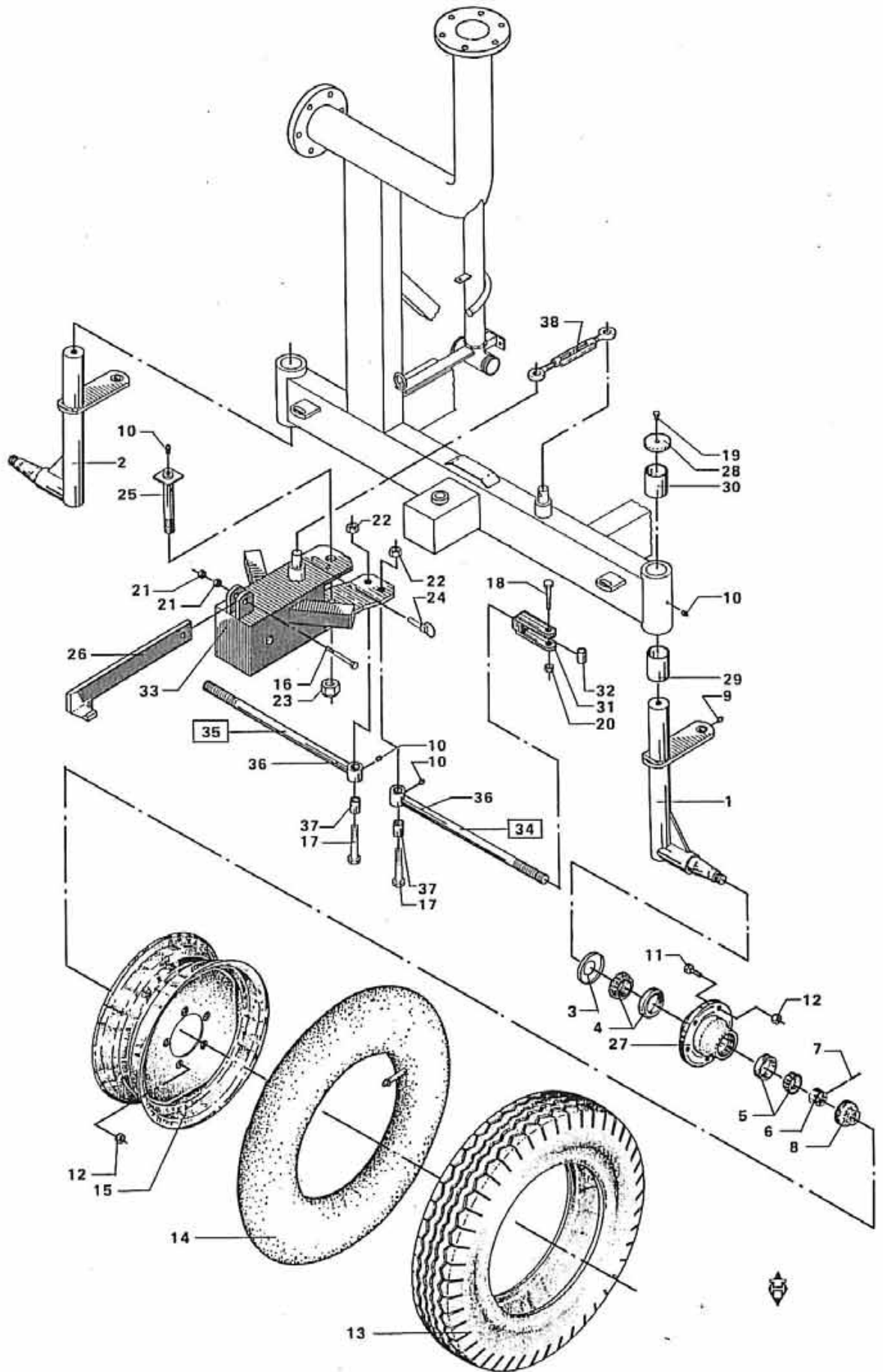
LS 82-90

RESERVEDELSLISTE - SPARE PARTS LIST - ERSATZTEILLISTE

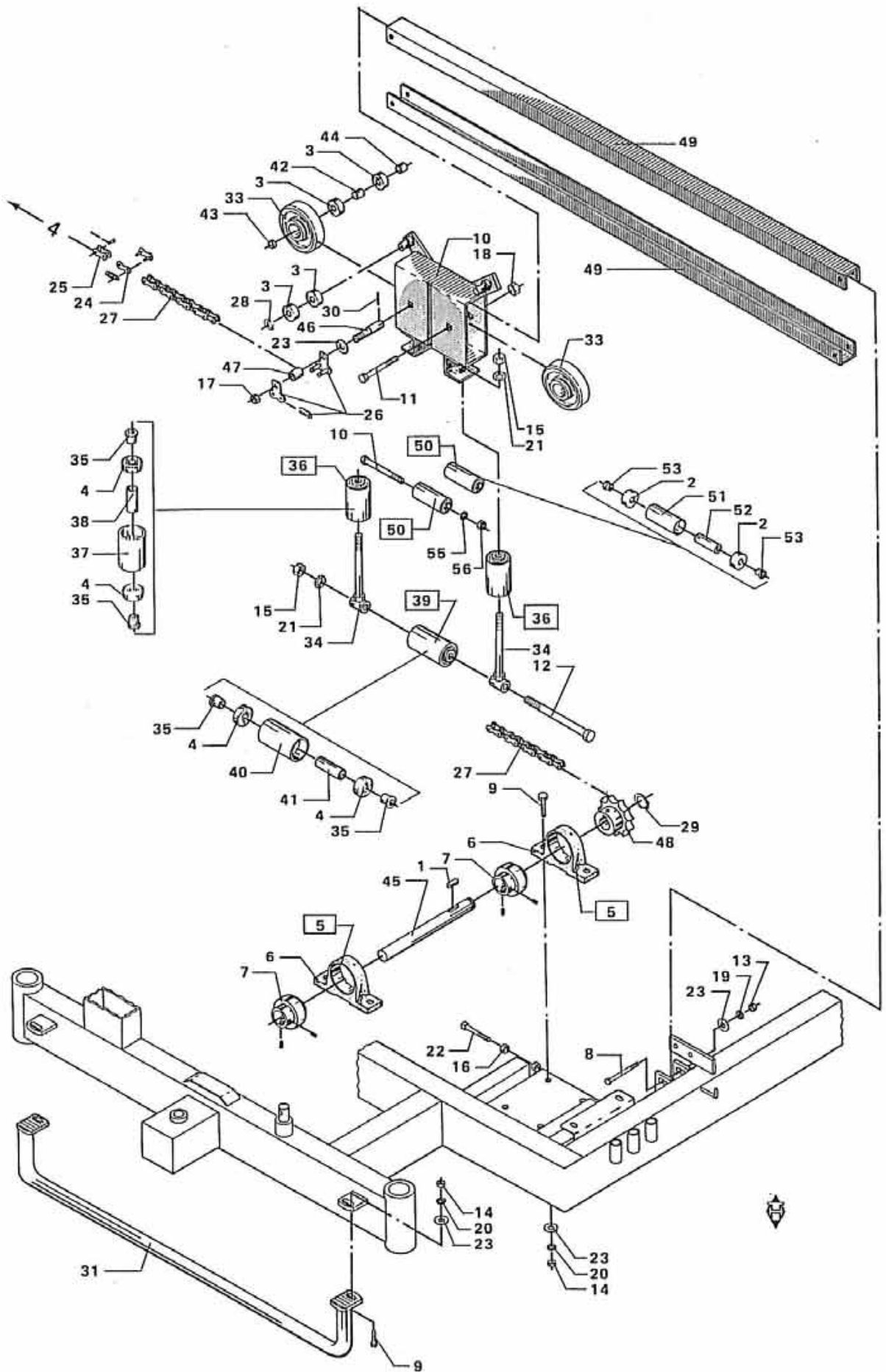


A/S SØNDER **OMME** MASKINFABRIK

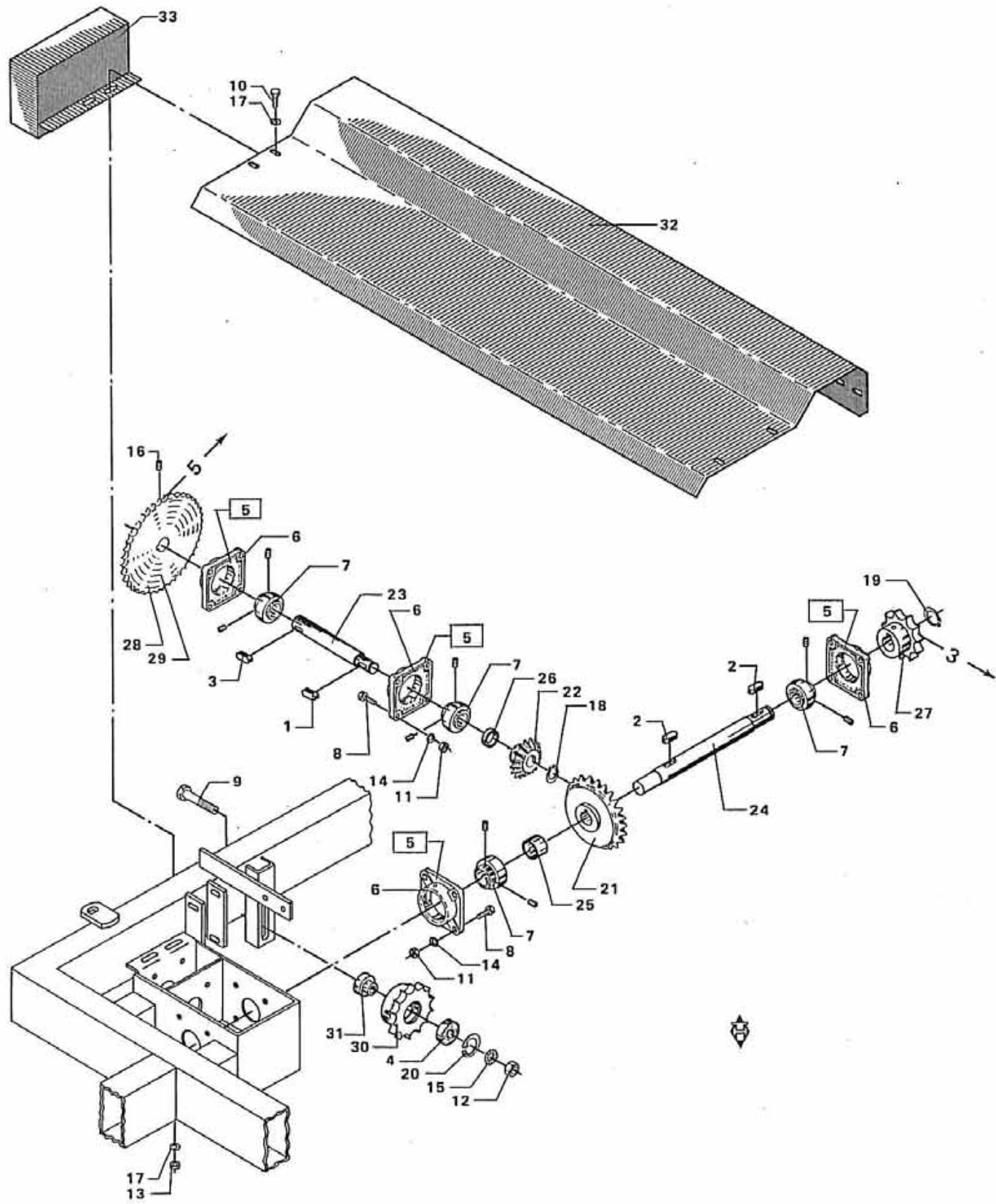
Pos. nr. Pos. No. Pos. Nr.	Vare nr. Part No. Teil Nr.	Benævnelse	Designation	Benennung
1	LS 003-2	Trækfjeder	Tension spring	Zugfeder
2	LS 003-3	Trækfjeder	Tension spring	Zugfeder
3	LS 006-3	Kugleleje, 6205 RS	Ball bearing	Kugellager
4	LS 008-1	Stålbolt, M8 x 15	Steel bolt	Stahlschraube
5	LS 008-2	Stålbolt, M10 x 30	Steel bolt	Stahlschraube
6	LS 008-11	Stålbolt, M12 x 110	Steel bolt	Stahlschraube
7	LS 008-18	Stålbolt, M16 x 240	Steel bolt	Stahlschraube
8	LS 008-20	Stålbolt, M20 x 180	Steel bolt	Stahlschraube
9	LS 009-1	Stålbolt, M16 x 120 galv.	Steel bolt	Stahlschraube
10	LS 009-2	Stålbolt, M16 x 220 galv.	Steel bolt	Stahlschraube
11	LS 009-7	Stålbolt, M10 x 50 galv.	Steel bolt	Stahlschraube
12	LS 010-1	Stålmøtrik, M10	Steel nut	Stahlmutter
13	LS 010-2	Stålmøtrik, M12	Steel nut	Stahlmutter
14	LS 010-3	Stålmøtrik, M16	Steel nut	Stahlmutter
15	LS 010-4	Stålmøtrik, M20	Steel nut	Stahlmutter
16	LS 011-1	Låsemøtrik, M10	Lock nut	Schliessmutter
17	LS 011-2	Låsemøtrik, M16	Lock nut	Schliessmutter
18	LS 012-1	Tandskive, ø8	Sprocket	Zahnscheibe
19	LS 012-3	Tandskive, ø12	Sprocket	Zahnscheibe
20	LS 012-4	Tandskive, ø16	Sprocket	Zahnscheibe
21	LS 017-11	Wirelås	Wirelock	Drahtschloss
22	LS 017-14	Traktorsplit, ø4,5	Tractorcotter pin	Traktorsplint
23	LS 500	Forreste stjært	Tow bar	Vorderen Zugstange
24	LS 508	Hjulgaffel	Wheel fork	Radgabel
25	LS 516	Vippearm	Rockerarm	Kippbeschlag
26	LS 524	Stop	Stopblock	Stoppklotz
27	LS 529	Pløk	Peg	Pflock
28	LS 533	Kæde	Chain	Kette
29	LS 535	Fodplade	Baseplate	Bodenplatte
30	LS 538	Styrehjul	Guidewheel	Steuerrad
31	LS 538-1	Styrehjul, komplet	Guidewheel, complete	Steuerrad, komplett
32	LS 541-2	Røraksel	Tube axle	Hohlachse
33	LS 541-3	Mallemrør	Spacing tube	Zwischenrohr
34	LS 541-4	Afstandsør	Spacing tube	Abstandsrohr
35	LS 541-5	Forset skive	Off-set disc	Versetzte Scheibe
36	LS 542	Gaffel	Fork	Gabel
37	LS 545	Nagle	Nail	Niet
38	LS 546	Rulle	Guide roller	Steuerrulle
39	LS 563	Wire, lang	Wire, long	Stahldraht, lang
40	LS 565	Wire, kort	Wire, short	Stahldraht, kurz
41	LS 566	Slidrør	Wear resisting tube	Schleissrohr
42	LS 569	Nagle	Nail	Niet
43	LS 704-5	Brystnippel	Collar nipple	Brustnippel
44	LS 704-6	Bøsnings	Elbow	Krümmer
45	LS 704-13	Kontramøtrik	Counter nut	Gegenmutter
46	LS 713	Slangestuds	Hosesocket	Rohrtülle
47	LS 717	Trykfaldshane	Pressuredropcock	Druckgefälle Hahn
48	LS 717-1	Trykfaldshane, komplet	Pressuredropcock, complete	Druckgefälle Hahn, komplett
49	LS 718	Stophane	Stopcock	Stoppahn
50	LS 719	Trækbeslag	Pull	Zugbeschlag
51	LS 722	Trækbeslag	Pull	Zugbeschlag
52	LS 725	Holder	Attachment	Halter
53	LS 730	Tee, svejst	Tee, welded	T-Verbindung
54	LS 737	Beslag	Fittings	Beschlag



Pos. nr. Pos. No. Pos. Nr.	Vare nr. Part No. Teil Nr.	Benævnelse	Designation	Benennung
1	LS 005-1	Styrebolt, venstre	King pin, left	Königszapfen, links
2	LS 005-2	Styrebolt, højre	King pin, right	Königszapfen, rechts
3	LS 005-3	Tætningsring	Sealing ring	Dichtungsring
4	LS 005-4	Rulleleje, 30208	Roller bearing	Rollenlager
5	LS 005-5	Rulleleje, 30206	Roller bearing	Rollenlager
6	LS 005-6	Kronemøtrik, 1" UNF	Slotted nut	Kronemutter
7	LS 005-7	Split, ø4 x 40	Cotter pin	Splint
8	LS 005-8	Dæksel	Cover	Deckel
9	LS 005-9	Smørenippel	Grease nipple	Schmiernippel
10	LS 005-11	Smørenippel	Grease nipple	Schmiernippel
11	LS 005-12	Navbolt	Set screw	Schraube für Nabe
12	LS 005-13	Navmøtrik	Lock nut	Mutter für Nabe
13	LS 007-1	Dæk, 750 x 16 x 8 lag	Tyre, 750 x 16 x 8 ply	Reifen 750 x 16 x 8 Lagen
14	LS 007-2	Slænge	Inner tube	Schlauch
15	LS 007-3	Følg, 550 x 16	Rim	Følge
16	LS 008-14	Stålbolt, M16 x 60	Steel bolt	Stahlschraube
17	LS 008-19	Stålbolt, M20 x 65	Steel bolt	Stahlschraube
18	LS 008-21	Stålbolt, M12 x 70	Steel bolt	Stahlschraube
19	LS 008-22	Stålbolt, M10 x 20	Steel bolt	Stahlschraube
20	LS 010-2	Stålmøtrik, M12	Steel nut	Stahlmutter
21	LS 010-3	Stålmøtrik, M16	Steel nut	Stahlmutter
22	LS 010-4	Stålmøtrik, M20	Steel nut	Stahlmutter
23	LS 011-3	Låsemøtrik, 1" UNF	Lock nut	Schliessmutter
24	LS 017-13	Traktorsplit, ø9,5	Tractor cotter pin	Traktorsplint
25	LS 132	Hovedbolt	King pin	Königszapfen
26	LS 149	Krog	Hitch	Haken
27	LS 190	Hjulnav	Wheel hub	Radnabe
28	LS 191-5	Topdæksel	Top cover	Deckel
29	LS 192-2	Kræveforing	Bushing	Lagerbuchse
30	LS 192-3	Bronceleje	Bronze bearing	Bronzelager
31	LS 193	Gaffel	Fork	Gabel
32	LS 193-3	Bronceforing	Bronze bushing	Bronzebuchse
33	LS 547	Styrehus	Steering box	Steuergehäuse
34	LS 556	Styreaksel, komplet, venstre	Guide shaft, complete, left	Steuerrwelle, komplett, links
35	LS 556-1	Styreaksel, komplet, højre	Guide shaft, complete, right	Steuerrwelle, komplett, rechts
36	LS 557	Styreaksel	Guide shaft	Steuerrwelle
37	LS 560	Bronceleje	Bronze bearing	Bronzelager
38	LS 568	Lås	Lock	Schloss

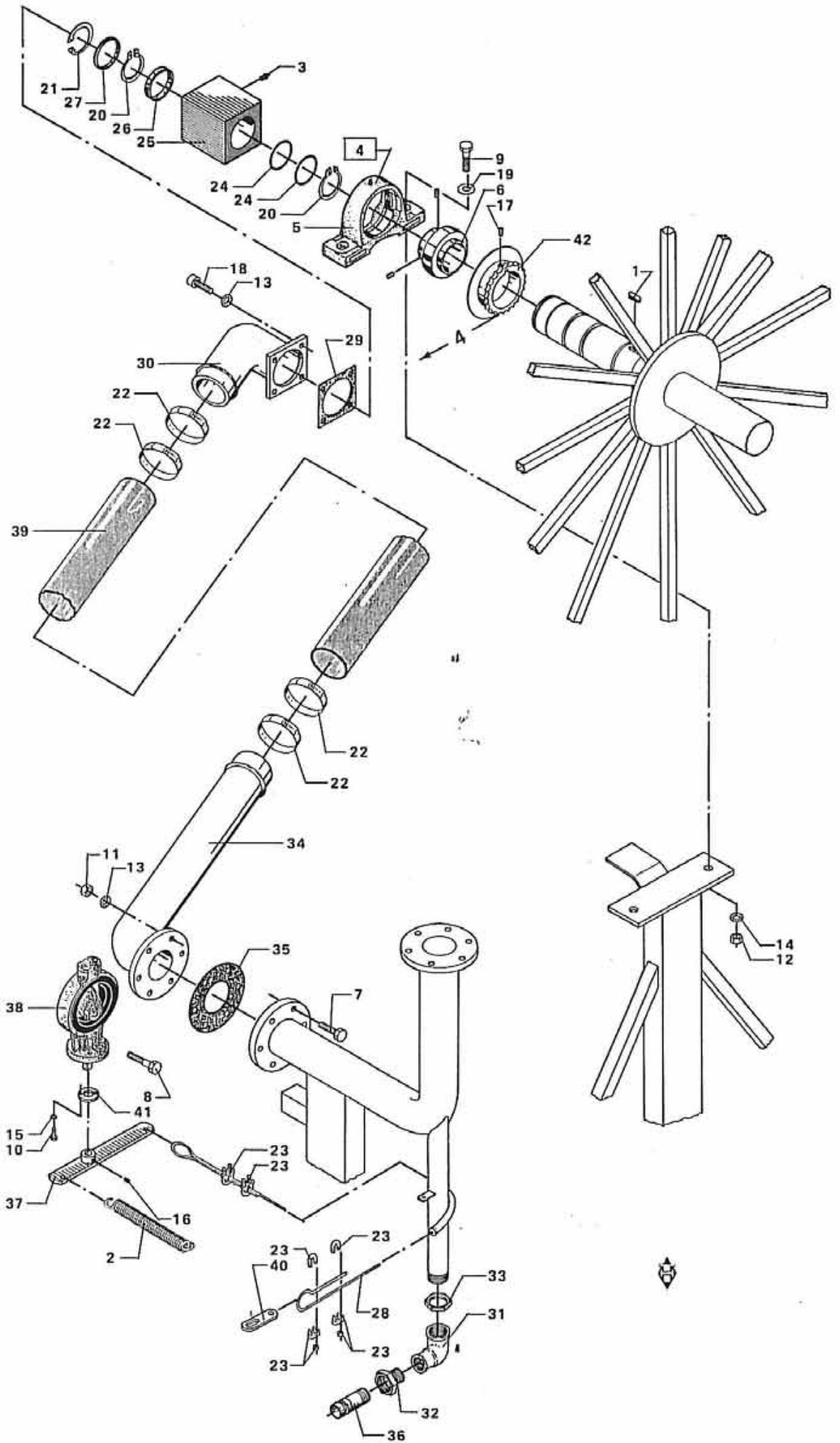


Pos. nr. Pos. No. Pos. Nr.	Vare nr. Part No. Teil Nr.	Benævnelse	Designation	Benennung
1	LS 001-11	Passfeder, A10 x 8 x 30	Parallel key	Passfeder
2	LS 006-1	Kugleleje, 6202 2RS	Ball bearing	Kugellager
3	LS 006-2	Kugleleje, 6203 2RS	Ball bearing	Kugellager
4	LS 006-3	Kugleleje, 6205 2RS	Ball bearing	Kugellager
5	LS 006-10	Ståleje, UCP 206, komplet	Pedestal bearing	Stahllager
6	LS 006-11	Lejehus	Bearing housing	Lagergehäuse
7	LS 006-12	Leje	Bearing	Lager
8	LS 008-4	Stålbolt, M10 x 80	Steel bolt	Stahlschraube
9	LS 008-6	Stålbolt, M12 x 40	Steel bolt	Stahlschraube
10	LS 008-12	Stålbolt, M12 x 120	Steel bolt	Stahlschraube
11	LS 008-15	Stålbolt, M16 x 100	Steel bolt	Stahlschraube
12	LS 008-17	Stålbolt, M16 x 200	Steel bolt	Stahlschraube
13	LS 010-1	Stålmøtrik, M10	Steel nut	Stahlmutter
14	LS 010-2	Stålmøtrik, M12	Steel nut	Stahlmutter
15	LS 010-3	Stålmøtrik, M16	Steel nut	Stahlmutter
16	LS 010-6	Møtrik, W1/2"	Nut	Mutter
17	LS 011-1	Låsømøtrik, M10	Lock nut	Schliessmutter
18	LS 011-2	Låsømøtrik, M16	Lock nut	Schliessmutter
19	LS 012-2	Tandskive, ø10	Sprocket	Zahnscheibe
20	LS 012-3	Tandskive, ø12	Sprocket	Zahnscheibe
21	LS 012-4	Tandskive, ø16	Sprocket	Zahnscheibe
22	LS 013-6	Unbracoskrue, W1/2" x 3", type Q	Allen screw	Unbracoschraube
23	LS 014-2	Spændeskive, ø12	Washer plate	Spannscheibe
24	LS 015-3	3/4" samleled, lige	Connecting joint, straight	Gerades Zwischenglied
25	LS 015-4	3/4" samleled, forkrøppet	Connecting joint, bent	Gekröpftes Zwischenglied
26	LS 015-5	3/4" medbringerled	Connecting joint	Mitnehmerglied
27	LS 015-9	3/4" kæde x 2250	Chain	Kette
28	LS 016-1	Låsering, U17	Lock ring	Schliessring
29	LS 016-3	Låsering, U30	Lock ring	Schliessring
30	LS 017-21	Split, ø3,5 x 25	Cotter pin	Splint
31	LS 146	Rørbøjle	Protection strap	Rohrbügel
32	LS 301	Slangestyr	Hose guide	Rohrsteuerung
33	LS 307	Styrehjul	Guide wheel	Steuerrad
34	LS 308	Ophængsbolt	Suspension bolt	Aufhängebolzen
35	LS 310	Afstandsbojsning	Spacing bushing	Abstandsbuchse
36	LS 311	Styrrulle, komplet	Guide roller, complete	Steuerrulle, komplett
37	LS 312	Styrrulle, kort	Guide roller, short	Steuerrulle, kurz
38	LS 313	Afstandsror, kort	Spacing tube, short	Abstandsrohr, kurz
39	LS 314	Styrrulle, komplet	Guide roller, complete	Steuerrulle, komplett
40	LS 315	Styrrulle, lang	Guide roller, long	Steuerrulle, lang
41	LS 316	Afstandsror, lang	Spacing tube, long	Abstandsrohr, lang
42	LS 318	Afstandsror	Spacing tube	Abstandsrohr
43	LS 319	Afstandsbojsning	Spacing bushing	Abstandsbuchse
44	LS 320	Afstandsbojsning	Spacing bushing	Abstandsbuchse
45	LS 322	Aksel	Axle	Achse
46	LS 326	Træktap	Draw pin	Zugzapfen
47	LS 327	Afstandsbojsning	Spacing bushing	Abstandsbuchse
48	LS 328	Kædehjul	Chain wheel	Kettenrad
49	LS 329	Løbeprofil	U-profile	U-Profil
50	LS 333	Lille styrrulle, komplet	Guide roller, small, complete	Steuerrulle, klein, komplett
51	LS 334	Styrrulle	Guide roller	Steuerrulle
52	LS 335	Afstandsror	Spacing tube	Abstandsrohr
53	LS 336	Bojsning	Bushing	Buchse

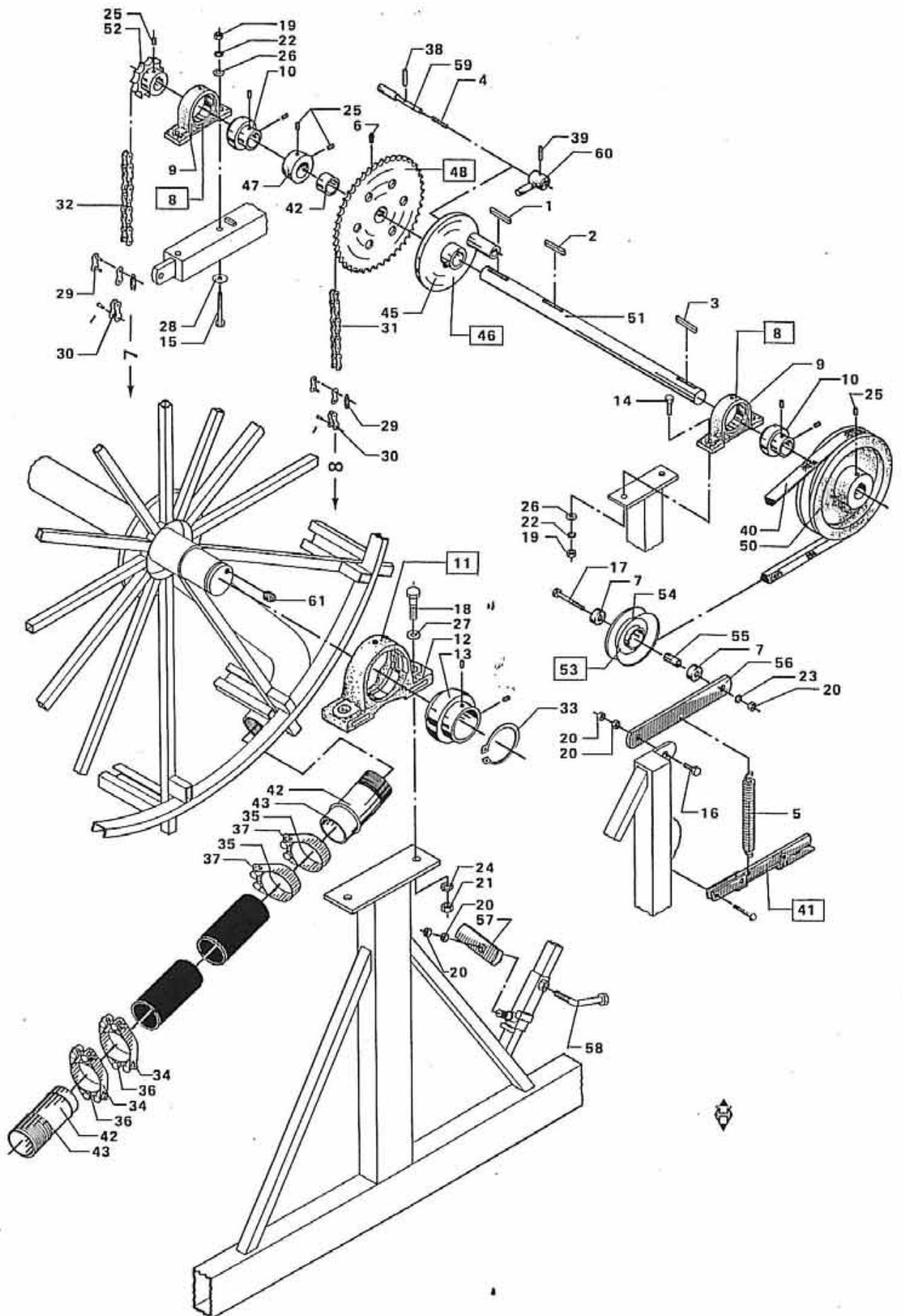


Pos. nr. Pos. No. Pos. Nr.	Vare nr. Part No. Teil Nr.	Benævnelse	Designation	Benennung
1	LS 001-10	Passfeder, A8 x 7 x 30	Parallel key	Passfeder
2	LS 001-11	Passfeder, A10 x 8 x 30	Parallel key	Passfeder
3	LS 001-13	Passfeder, A10 x 8 x 40	Parallel key	Passfeder
4	LS 006-2	Kugleleje, 6203 2RS	Ball bearing	Kugellager
5	LS 006-4	Flangeleje, UCF 206, komplet	Flange bearing, complete	Flanschenlager, komplett
6	LS 006-5	Løjehus	Bearing housing	Lagergehäuse
7	LS 006-6	Løje	Bearing	Lager
8	LS 008-2	Stålbolt, M10 x 30	Steel bolt	Stahlschraube
9	LS 008-14	Stålbolt, M16 x 60	Steel bolt	Stahlschraube
10	LS 009-3	Stålbolt, M8 x 15 galv.	Steel bolt, galvanized	Stahlschraube, galvanisiert
11	LS 010-1	Stålmøtrik, M10	Steel nut	Stahlmutter
12	LS 010-3	Stålmøtrik, M16	Steel nut	Stahlmutter
13	LS 011-4	Stålmøtrik, M8 galv.	Steel nut, galvanized	Stahlmutter, galvanisiert
14	LS 012-2	Tandskive, ø10	Sprocket	Zahnscheibe
15	LS 012-4	Tandskive, ø16	Sprocket	Zahnscheibe
16	LS 013-2	Unbracoskrue, M8 x 10	Allen screw	Unbracoschraube
17	LS 014-4	Spændeskive, ø8 galv.	Washer plate	Spannschelbe
18	LS 016-2	Låsering, U26	Lock ring	Schliessring
19	LS 016-3	Låsering, U30	Lock ring	Schliessring
20	LS 016-5	Låsering, 140	Lock ring	Schliessring
21	LS 317-1	Kronhjul	Crown wheel	Kronrad
22	LS 317-2	Spidsenhjul	Bevel pinion wheel	Kegelrad
23	LS 321	Aksel	Axle	Achse
24	LS 323	Aksel	Axle	Achse
25	LS 324	Bøsning, lang	Bushing, long	Buchse, lang
26	LS 325	Bøsning, kort	Bushing, short	Buchse, kurz
27	LS 328	Kædehjul	Chain wheel	Kettenrad
28	LS 330	Kædehjul for ø90 slange	Chain wheel for ø90 hose	Kettenrad für ø90 Rohr
29	LS 332	Kædehjul for ø82 slange	Chain wheel for ø82 hose	Kettenrad für ø82 Rohr
30	LS 441	Strammerulle	Tension roller	Spannrolle
31	LS 442	Styrebøsning	Guide bushing	Steuerbuchse
32	LS 810	Skærm	Screen	Schutzblech
33	LS 831	Skærm	Screen	Schutzblech

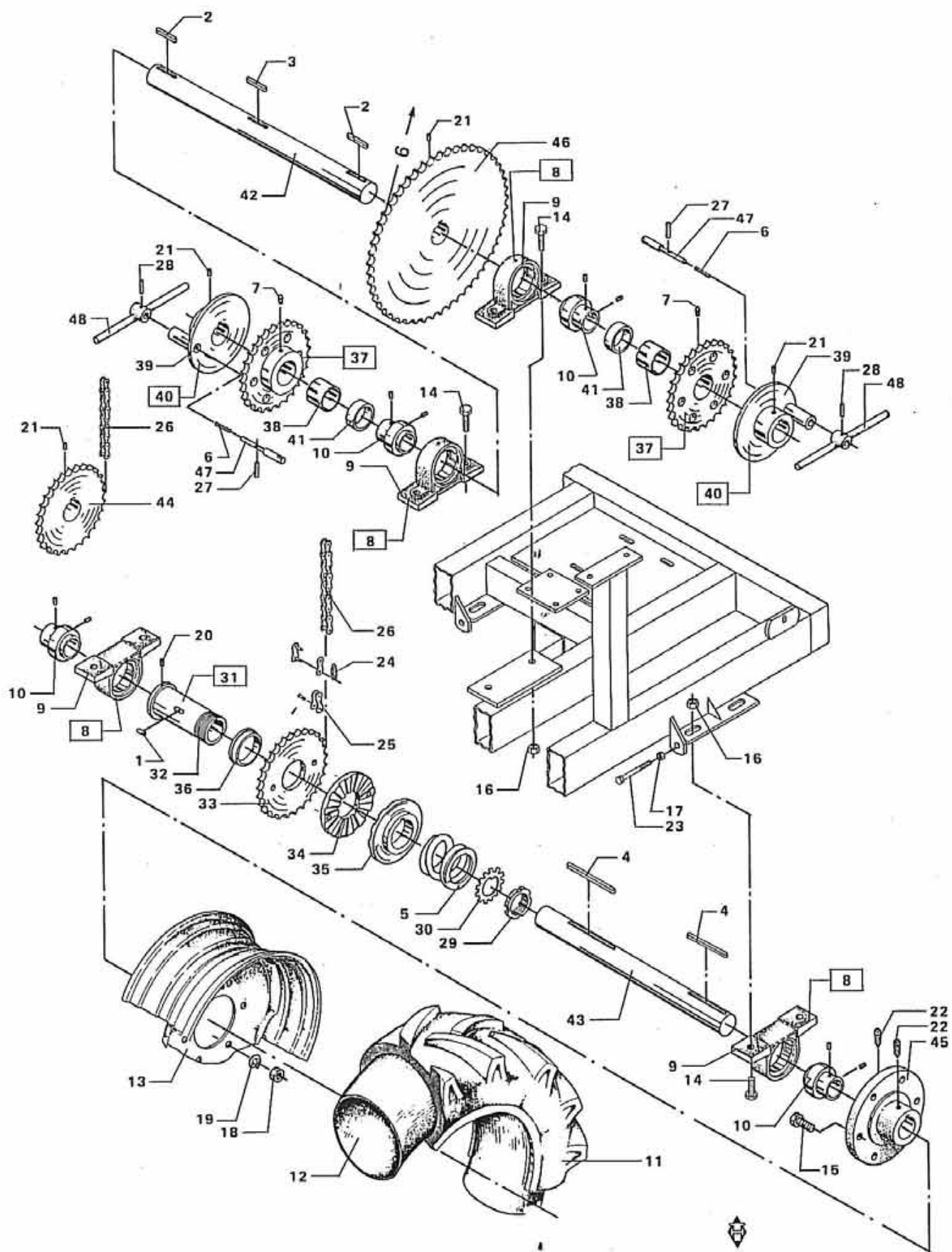
Pos. nr.	Vare nr.			
Pos. No.	Part No.	Benævnelse	Designation	Benennung
Pos. Nr.	Teil Nr.			
1	LS 001-10	Passfeder, A8 x 7 x 30	Parallel key	Passfeder
2	LS 001-11	Passfeder, A10 x 8 x 30	Parallel key	Passfeder
3	LS 001-13	Passfeder, A10 x 8 x 40	Parallel key	Passfeder
4	LS 006-2	Kugleleje, 6203 2RS	Ball bearing	Kugellager
5	LS 006-4	Flangeleje, UCF 206, komplet	Flange bearing, complete	Flanschenlager, komplett
6	LS 006-5	Lejehus	Bearing housing	Lagergehäuse
7	LS 006-6	Leje	Bearing	Lager
8	LS 008-2	Stålbolt, M10 x 30	Steel bolt	Stahlschraube
9	LS 008-14	Stålbolt, M16 x 60	Steel bolt	Stahlschraube
10	LS 009-3	Stålbolt, M8 x 15 galv.	Steel bolt, galvanized	Stahlschraube, galvanisiert
11	LS 010-1	Stålmøtrik, M10	Steel nut	Stahlmutter
12	LS 010-3	Stålmøtrik, M16	Steel nut	Stahlmutter
13	LS 011-4	Stålmøtrik, M8 galv.	Steel nut, galvanized	Stahlmutter, galvaniseret
14	LS 012-2	Tandskive, ø10	Sprocket	Zahnschelbe
15	LS 012-4	Tandskive, ø16	Sprocket	Zahnscheibe
16	LS 013-2	Unbracoskrue, M8 x 10	Allen screw	Unbracoschraube
17	LS 014-4	Spændeskive, ø8 galv.	Washer plate	Spannschelbe
18	LS 016-2	Låsering, U26	Lock ring	Schliessring
19	LS 016-3	Låsering, U30	Lock ring	Schliessring
20	LS 016-5	Låsering, I40	Lock ring	Schliessring
21	LS 317-1	Kronhjul	Crown wheel	Kronrad
22	LS 317-2	Spidshjul	Bevel pinion wheel	Kegelrad
23	LS 321	Aksel	Axle	Achse
24	LS 323	Aksel	Axle	Achse
25	LS 324	Bøsning, lang	Bushing, long	Buchse, lang
26	LS 325	Bøsning, kort	Bushing, short	Buchse, kurz
27	LS 328	Kædehjul	Chain wheel	Kettenrad
28	LS 330	Kædehjul for ø90 slange	Chain wheel for ø90 hose	Kettenrad für ø90 Rohr
29	LS 332	Kædehjul for ø82 slange	Chain wheel for ø82 hose	Kettenrad für ø82 Rohr
30	LS 441	Strammerulle	Tension roller	Spannrolle
31	LS 442	Styrebøsning	Guide bushing	Steuerbuchse
32	LS 810	Skærm	Screen	Schutzblech
33	LS 831	Skærm	Screen	Schutzblech



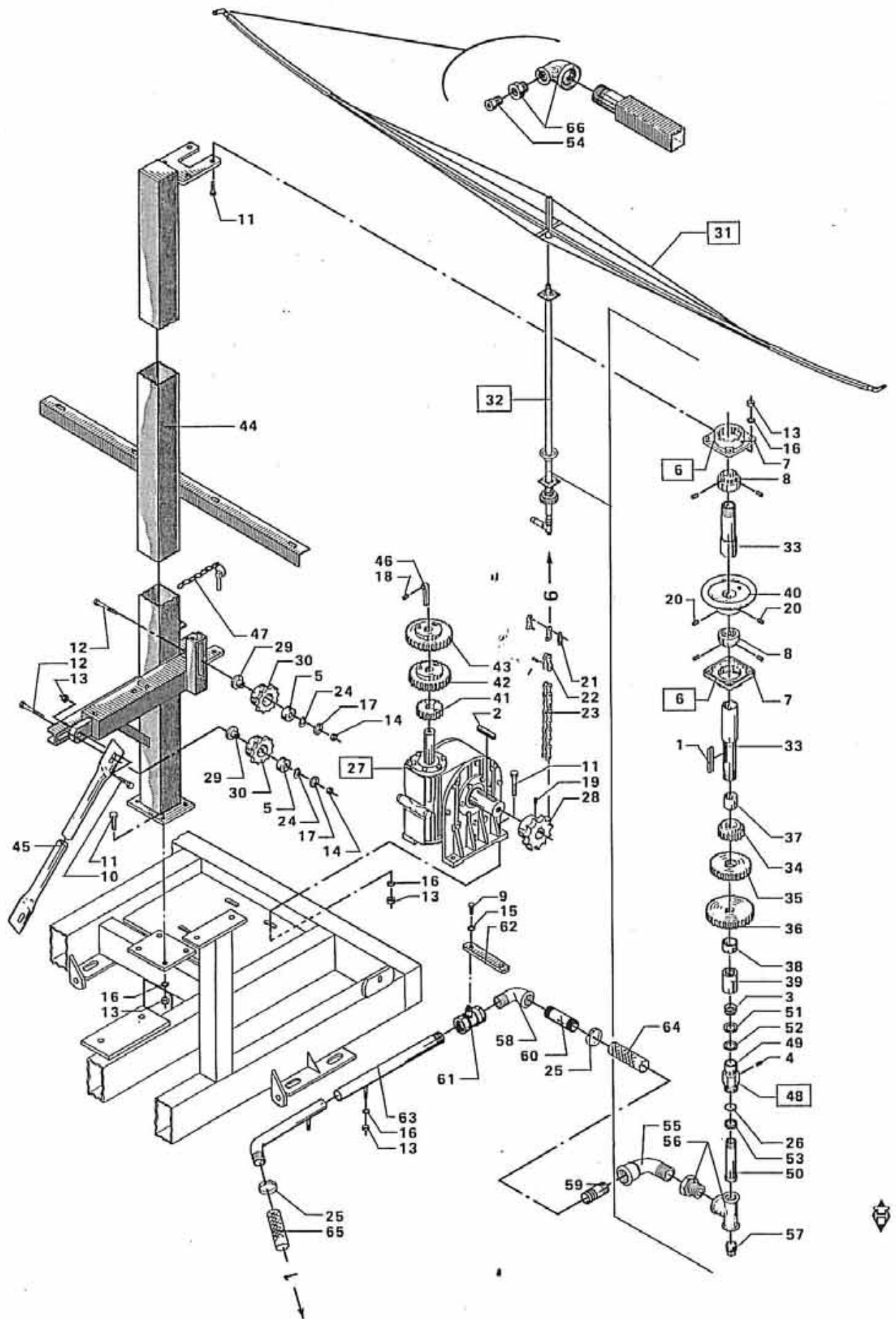
Pos. nr.	Vare nr.	Benævnelse	Designation	Benennung
Pos. No.	Part No.			
Pos. Nr.	Teil Nr.			
1	LS 001-9	Passfeder, A 12 x 8 x 40	Parallel key	Passfeder
2	LS 003-4	Trækfjeder	Tension spring	Zugfeder
3	LS 005-11	Smørenippel	Grease nipple	Schmiernippel
4	LS 006-19	Ståleje, UCP 217, komplet	Pedestal bearing, complete	Stehlager, komplett
5	LS 996-20	Løjehus	Bearing housing	Lagergehäuse
6	LS 006-21	Løje	Bearing	Lager
7	LS 008-7	Stålbolt, M12 x 45	Steel bolt	Stahlschraube
8	LS 008-9	Stålbolt, M12 x 80	Steel bolt	Stahlschraube
9	LS 008-19	Stålbolt, M20 x 65	Steel bolt	Stahlschraube
10	LS 008-24	Stålbolt, M6 x 15	Steel bolt	Stahlschraube
11	LS 010-2	Stålmøtrik, M12	Steel nut	Stahlmutter
12	LS 010-4	Stålmøtrik, M20	Steel nut	Stahlmutter
13	LS 012-3	Tandskive, ø12	Sprocket	Zahnscheibe
14	LS 012-5	Tandskive, ø20	Sprocket	Zahnscheibe
15	LS 012-7	Tandskive, ø6	Sprocket	Zahnscheibe
16	LS 013-1	Unbracoskrue, M6 x 10 MSP	Allen screw	Unbracoschraube
17	LS 013-4	Unbracoskrue, W3/8" x 3/8"WSP	Allen screw	Unbracoschraube
18	LS 013-7	Unbracoskrue, W1/2" x 30 C	Allen screw	Unbracoschraube
19	LS 014-5	Spændeskive, ø20	Washer	Spannscheibe
20	LS 016-4	Låsering, U85	Lock ring	Schliessring
21	LS 016-6	Låsering, I95	Lock ring	Schliessring
22	LS 017-6	Spændebånd	Clip	Spannband
23	LS 017-11	Wirelås	Wire lock	Drahtschloss
24	LS 017-19	O-ring	O-ring	O-Ring
25	LS 216	Omløber	Coupling ring	Laufbuchse
26	LS 217	Slidring	Wearing ring	Schleissring
27	LS 218	Slidring	Wearing ring	Schleissring
28	LS 564	Wire	Wire	Draht
29	LS 700	Pakning	Packing	Packung
30	LS 701	Indløbsstuds	Inlet	Einlauf
31	LS 704-7	Bøjning	Elbow	Krümmen
32	LS 704-8	Nippelmuffe	Nipple sleeve	Nippelmuffe
33	LS 704-13	Kontramøtrik	Counter nut	Gegenmutter
34	LS 705	Rør	Tube	Rohr
35	LS 711	Pakning	Packing	Packung
36	LS 713	Slangestuds	Hose socket	Schlauchtülle
37	LS 714	Vippearm	Rocker lever	Kipphebel
38	LS 732	Ventil	Valve	Ventil
39	LS 736	Slange	Hose	Schlauch
40	LS 737	Beslag	Fitting	Beschlag
41	LS 742	Stopring	Stop ring	Stoppring
42	LS 465	Kædehjul	Chain Wheel	Kettenrad



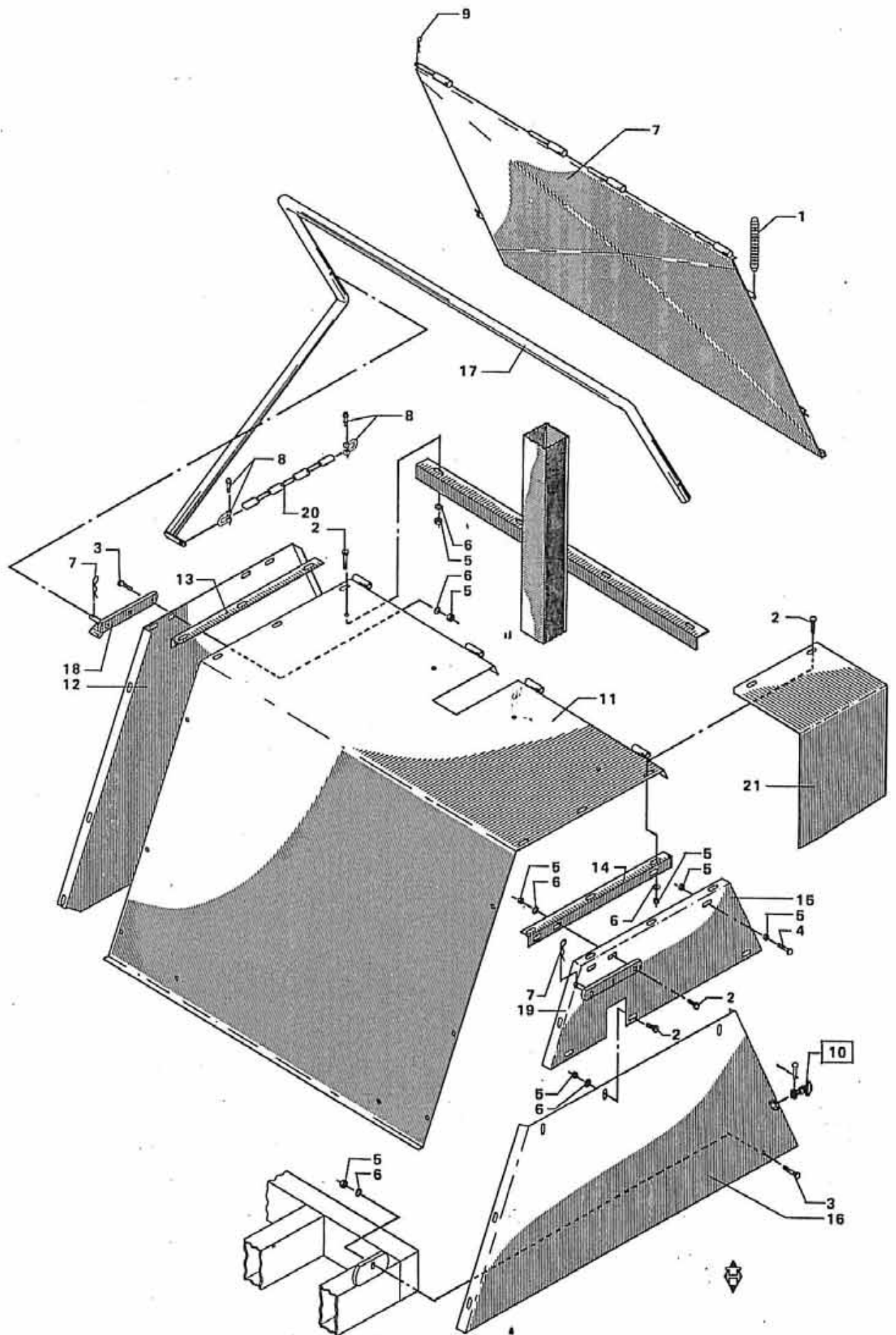
Pos. nr. Pos. No. Pos. Nr.	Vare nr. Part No. Teil Nr.	Benævnelse	Designation	Benennung
1	LS 001-5	Passfeder, A12 x 8 x 30	Parallel key	Passfeder
2	LS 001-6	Passfeder, A12 x 8 x 50	Parallel key	Passfeder
3	LS 001-7	Passfeder, A12 x 8 x 75	Parallel key	Passfeder
4	LS 002-3	Trykfjeder	Pressure spring	Druckfeder
5	LS 003-1	Trækfjeder	Tension spring	Zugfeder
6	LS 005-11	Smørenippel	Grease nipple	Schmiernippel
7	LS 006-3	Kugleleje, 6205 2RS	Ball bearing	Kugellager
8	LS 006-13	Ståleje, UCP 208, komplet	Pedestal bearing, complete	Stehlager, komplett
9	LS 006-14	Lejehus	Bearing housing	Lagergehäuse
10	LS 006-16	Leje	Bearing	Lager
11	LS 006-19	Ståleje, UCP 217, komplet	Pedestal bearing, complete	Stehlager, komplett
12	LS 006-20	Lejehus	Bearing housing	Lagergehäuse
13	LS 006-21	Leje	Bearing	Lager
14	LS 008-6	Stålbolt, M12 x 40	Steel bolt	Stahlschraube
15	LS 008-10	Stålbolt, M12 x 100	Steel bolt	Stahlschraube
16	LS 008-13	Stålbolt, M16 x 50	Steel bolt	Stahlschraube
17	LS 008-16	Stålbolt, M16 x 120	Steel bolt	Stahlschraube
18	LS 008-19	Stålbolt, M20 x 65	Steel bolt	Stahlschraube
19	LS 010-2	Stålmøtrik, M12	Steel nut	Stahlmutter
20	LS 010-3	Stålmøtrik, M16	Steel nut	Stahlmutter
21	LS 010-4	Stålmøtrik, M20	Steel nut	Stahlmutter
22	LS 012-3	Tandskive, ø12	Sprocket	Zahnscheibe
23	LS 012-4	Tandskive, ø16	Sprocket	Zahnscheibe
24	LS 012-5	Tandskive, ø20	Sprocket	Zahnscheibe
25	LS 013-3	Unbracoskrue, M10 x 10 MSP	Allen screw	Unbracoschraube
26	LS 014-2	Spændeskive, ø12	Washer	Spannscheibe
27	LS 014-5	Spændeskive, ø20	Washer	Spannscheibe
28	LS 014-6	Spændeskive, ø50 x ø12	Washer	Spannscheibe
29	LS 015-3	Sæmleled, lige	Joint link, straight	Zwischenglied, gerade
30	LS 015-4	Sæmleled, forkrøppet	Joint link, bent	Zwischenglied, gekröpft
31	LS 015-10	3/4" rullekæde x 2050	Roller chain	Rollenkette
32	LS 015-11	3/4" rullekæde x 1710	Roller chain	Rollenkette
33	LS 016-4	Låsering, U85	Lock ring	Schliessring
34	LS 017-7	Spændebånd, ø90	Clip for hose	Spannbånd
35	LS 017-8	Spændebånd, ø90	Clip for hose	Spannbånd
36	LS 017-9	Spændebånd, ø82	Clip for hose	Spannbånd
37	LS 017-10	Spændebånd, ø82	Clip for hose	Spannbånd
38	LS 017-15	Rørstift, ø9	Tube pin	Rohrstift
39	LS 017-16	Rørstift, ø6	Tube pin	Rohrstift
40	LS 018	Kilerem	V-belt	Keilriemen
41	LS 170	Håndtag, komplet	Lever, complete	Handgriff, komplett
42	LS 227	Slangestuds for ø82	Hose socket	Schlauchtülle
43	LS 228	Slangestuds for ø90	Hose socket	Schlauchtülle
44	LS 310	Afstandsbusning	Spacing bushing	Abstandsbuchse
45	LS 417	Flangekobling	Flange coupling	Flanschenkupplung
46	LS 417-1	Flangekobling, komplet	Flange coupling, complete	Flanschenkupplung, komplett
47	LS 422	Stopring	Stop ring	Stop-Ring
48	LS 423	Kædehjul, komplet	Chain wheel, complete	Kettenrad, komplett
49	LS 426	Bronceleje	Bronze bearing	Bronzenlager
50	LS 427	Kileremskive	V-belt pulley	Keilriemenscheibe
51	LS 434	Mellem-aksel	Intermediate axle	Zwischenachse
52	LS 438	Kædehjul	Chain wheel	Kettenrad
53	LS 443	Remstrammer, komplet	Belt adjuster, complete	Riemenspanner, komplett
54	LS 444	Strammehjul	Tension wheel	Spannrad
55	LS 447	Afstandsrohr	Spacing tube	Abstandsrohr
56	LS 448	Arm	Arm	Hebel
57	LS 449	Pal	Pawl	Sperrklinge
58	LS 457	Låsebolt	Lock bolt	Schliessschraube
59	LS 459	Pal	Pawl	Sperrklinke
60	LS 463	Håndtag	Lever	Handgriff
61	LS 704-15	Prop	Plug	Pfropfen



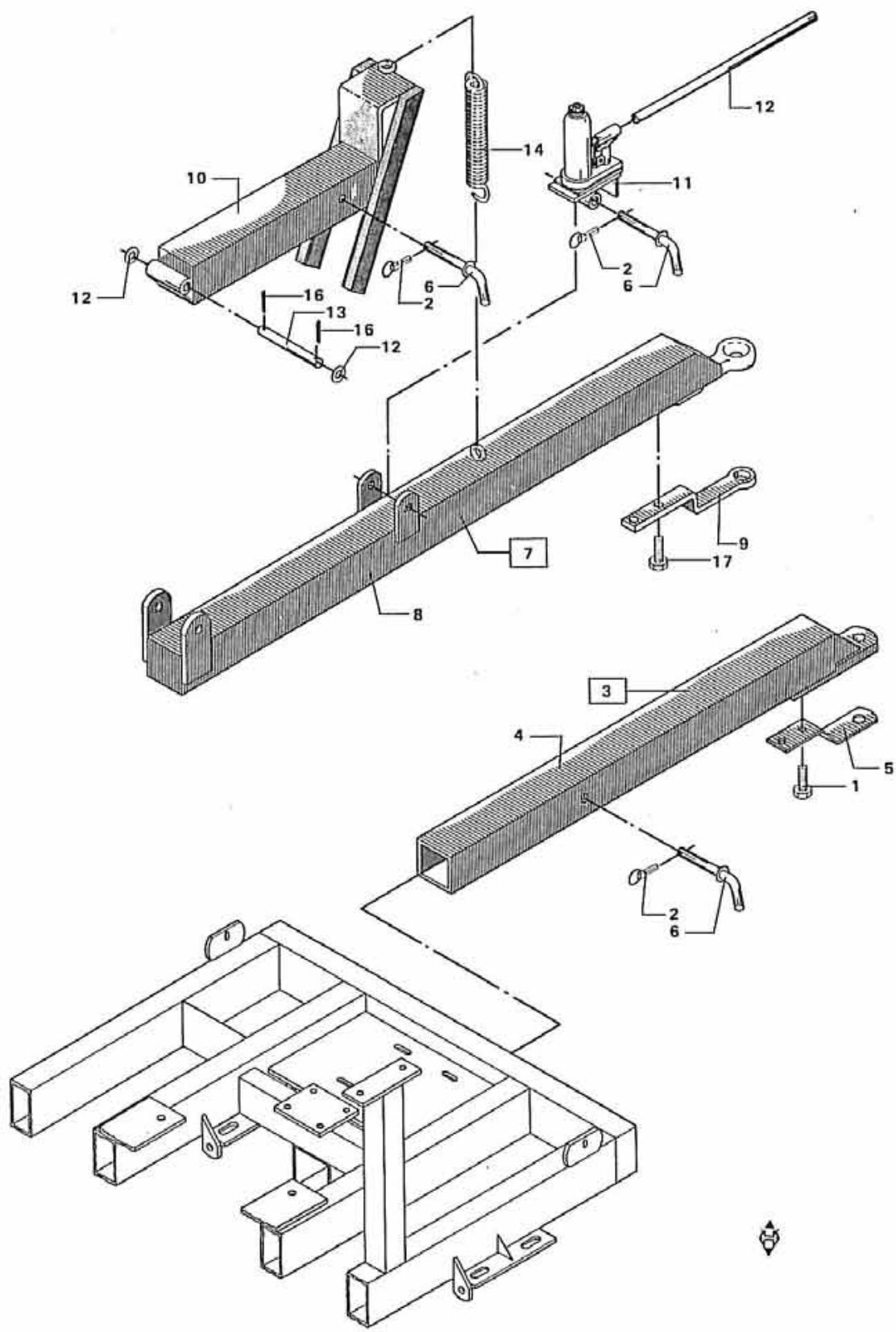
Pos. nr. Pos. No. Pos. Nr.	Vare nr. Part No. Teil Nr.	Benøvnelse	Designation	Benennung
1	LS 001-1	Passfeder, A12 x 8 x 25	Parallel key	Passfeder
2	LS 001-2	Passfeder, A16 x 10 x 35	Parallel key	Passfeder
3	LS 001-3	Passfeder, A16 x 10 x 40	Parallel key	Passfeder
4	LS 001-4	Passfeder, A12 x 8 x 120	Parallel key	Passfeder
5	LS 002-1	Trykfjeder	Pressure spring	Druckfeder
6	LS 002-3	Trykfjeder	Pressure spring	Druckfeder
7	LS 005-11	Smørenippel	Grease nipple	Schmiernippel
8	LS 006-16	Stølleje, UCP 212, komplet	Pedestal bearing, complete	Stehlager, komplett
9	LS 006-17	Lejehus	Bearing housing	Lagergehäuse
10	LS 006-18	Løje	Bearing	Lager
11	LS 007-4	Dæk, 10 x 28, 4 lag	Tyre, 4 ply	Reifen, 4 Lagen
12	LS 007-5	Slange	Inner tube	Schlauch
13	LS 007-6	Fælg	Rim	Følge
14	LS 008-14	Stålbolt, M16 x 60	Steel bolt	Stahlschraube
15	LS 009-6	Stålbolt, M20 x 60 galv.	Steel bolt, galvanized	Stahlschraube, galvaniseret
16	LS 010-3	Stålmøtrik, M16	Steel nut	Stahlmutter
17	LS 010-6	Stålmøtrik, W1/2"	Steel nut	Stahlmutter
18	LS 011-5	Stålmøtrik, M20 galv.	Steel nut, galvanized	Stahlschraube, galvaniseret
19	LS 012-6	Konisk fjederskive, ø19	Tapered spring washer	Federscheibe, konisk
20	LS 013-2	Unbracoskrue, M8 x 10 MSP	Allen screw	Unbracoschraube
21	LS 013-3	Unbracoskrue, M10 x 10 MSP	Allen screw	Unbracoschraube
22	LS 013-5	Unbracoskrue, W1/2" x 1"Q	Allen screw	Unbracoschraube
23	LS 013-6	Unbracoskrue, W1/2" x 3"Q	Allen screw	Unbracoschraube
24	LS 015-6	Lige samleled	Joint link, straight	Zwischenglied, gerade
25	LS 015-7	Forkrøppet samleled	Joint link, bent	Zwischenglied, gekröpft
26	LS 015-12	Rullekæde, 1" x 1465	Roller chain	Rollenkette
27	LS 017-15	Rørstift, ø9 x 35	Tube pin	Rohrstift
28	LS 017-16	Rørstift, ø6 x 35	Tube pin	Rohrstift
29	LS 017-17	Låsemøtrik, KM16	Lock nut	Schliessmutter
30	LS 017-18	Låseblik, MB16	Lock washer	Schliessscheibe
31	LS 401	Kobling, komplet	Coupling, complete	Kupplung, komplett
32	LS 402	Nav	Hub	Nabe
33	LS 405	Kædehjul	Chain wheel	Kettenrad
34	LS 406	Koblingsplade	Coupling plate	Kupplungsplatte
35	LS 407	Koblingsplade med nav	Coupling plate with hub	Kupplungsplatte mit Nabe
36	LS 408	Flangeleje	Flange bearing	Flanschenlager
37	LS 409	Kædehjul	Chain wheel	Kettenrad
38	LS 412	Foring	Bushing	Buchse
39	LS 413	Træknav	Tension hub	Zugnabe
40	LS 413-1	Træknav, komplet	Tension hub, complete	Zugnabe, komplett
41	LS 431	Afstandsbojsning	Spacing bushing	Abstandsbuchse
42	LS 432	Mellemaksel	Intermediate axle	Zwischenachse
43	LS 433	Hjulaksel	Wheel axle	Radachse
44	LS 435	Kædehjul	Chain wheel	Kettenrad
45	LS 436	Nav	Hub	Nabe
46	LS 439	Kædehjul	Chain wheel	Kettenrad
47	LS 459	Pal	Pawl	Sperrklinke
48	LS 460	Håndtag	Lever	Handgriff



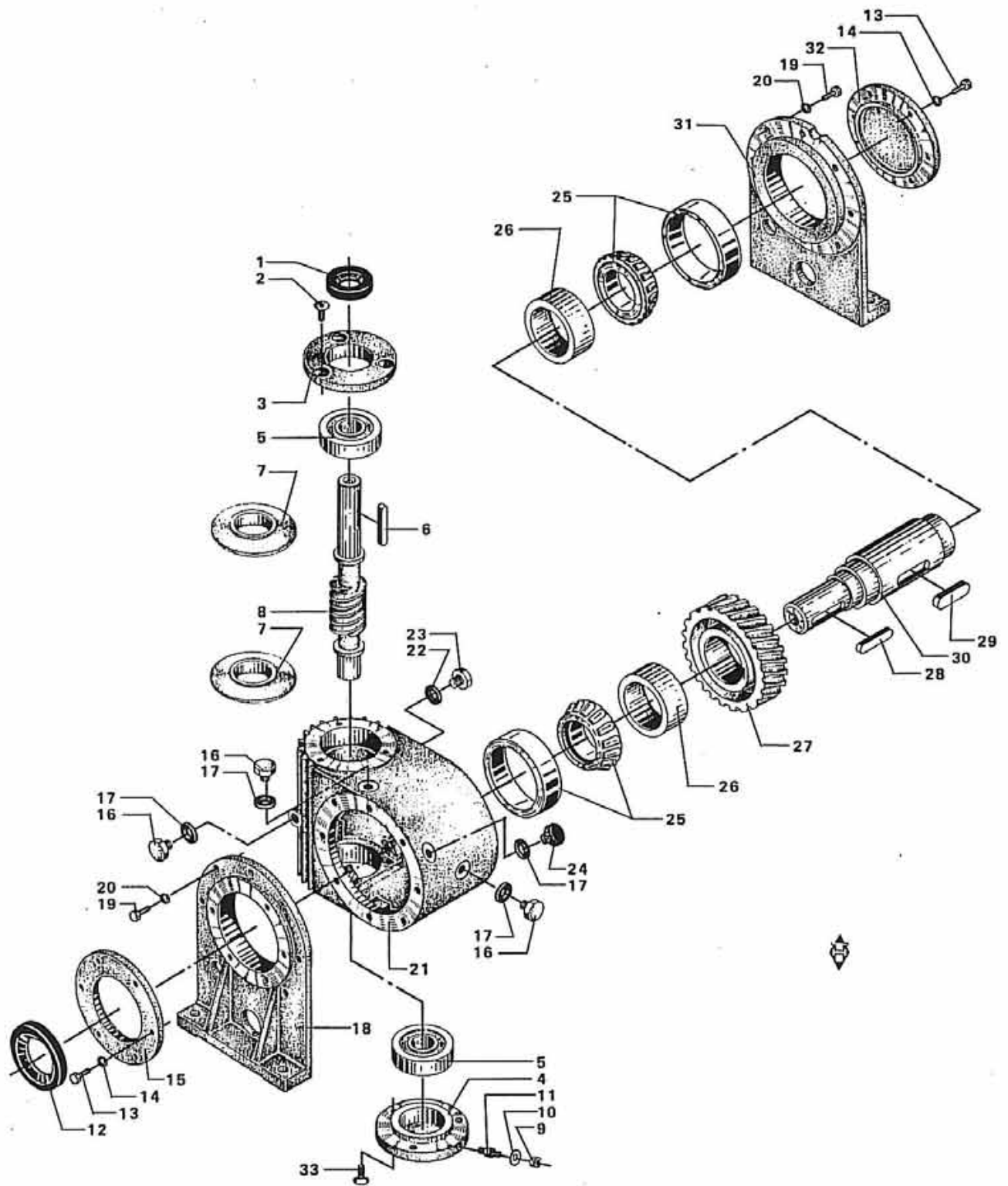
Pos. nr. Pos. No. Pos. Nr.	Vare Nr. Part No. Teil Nr.	Benævnelse	Designation	Benennung
1	LS 001-8	Passfeder, A8 x 7 x 75	Parallel key	Passfeder
2	LS 001-12	Passfeder, A14 x 9 x 70	Parallel key	Passfeder
3	LS 002-2	Trykfjeder	Pressure spring	Druckfeder
4	LS 005-11	Smørenippel	Grease nipple	Schmiernippel
5	LS 006-2	Kugleleje, 6203 2RS	Ball bearing	Kugellager
6	LS 006-7	Flangeleje, UCF 207, komplet	Flange bearing, complete	Flanschenlager, komplett
7	LS 006-8	Lejehus	Bearing housing	Lagergehäuse
8	LS 006-9	Leje	Bearing	Lager
9	LS 008-1	Stålbolt, M8 x 15	Steel bolt	Stahlschraube
10	LS 008-4	Stålbolt, M12 x 30	Steel bolt	Stahlschraube
11	LS 008-6	Stålbolt, M12 x 40	Steel bolt	Stahlschraube
12	LS 008-14	Stålbolt, M16 x 60	Steel bolt	Stahlschraube
13	LS 010-2	Stålmøtrik, M12	Steel nut	Stahlmutter
14	LS 010-3	Stålmøtrik, M16	Steel nut	Stahlmutter
15	LS 012-1	Tandskive, ø8	Sprocket	Zahnscheibe
16	LS 012-3	Tandskive, ø12	Sprocket	Zahnscheibe
17	LS 012-4	Tandskive, ø16	Sprocket	Zahnscheibe
18	LS 013-1	Unbracoskrue, M6 x 10 MSP	Allen screw	Unbracoschraube
19	LS 013-3	Unbracoskrue, M10 x 10 MSP	Allen screw	Unbracoschraube
20	LS 013-4	Unbracoskrue, W3/8" x 3/8" WSP	Allen screw	Unbracoschraube
21	LS 015-3	3/4" samleled, lige	Joint link, straight	Zwischenglied, gerade
22	LS 015-4	3/4" samleled, forkrøppet	Joint link, bent	Zwischenglied, gekröpft
23	LS 015-10	3/4" kæde x 2050	Chain	Kette
24	LS 016-5	Låsering, I40	Lock ring	Schliess-Ring
25	LS 017-5	Spændebånd	Clip	Spannbånd
26	LS 017-20	O-ring, ø28,17 x 3,53	O-ring	O-Ring
27	LS 400	Gearkasse, komplet	Gear box, complete	Getriebe, komplett
28	LS 437	Kædehjul	Chain wheel	Kettenrad
29	LS 442	Afstandsbøsning	Spacing bushing	Abstandsbuchse
30	LS 458	Strammerulle	Tension roller	Spannrolle
31	LS 600	Rotor, komplet	Rotor, complete	Rotor, komplett
32	LS 609	Rotoraksel, komplet	Rotor axle, complete	Rotorachse, komplett
33	LS 610	Rotoraksel	Rotor axle	Rotorachse
34	LS 612	Tandhjul for rotor, 30 tænder	Gear wheel for rotor, 30 teeth	Zahnrad für Rotor, 30 Zähne
35	LS 613	Tandhjul for rotor, 40 tænder	Gear wheel for rotor, 40 teeth	Zahnrad für Rotor, 40 Zähne
36	LS 614	Tandhjul for rotor, 50 tænder	Gear wheel for rotor, 50 teeth	Zahnrad für Rotor, 50 Zähne
37	LS 615	Bøsning, lang	Bushing, long	Buchse, lang
38	LS 616	Bøsning, kort	Bushing, short	Buchse, kurz
39	LS 617	Muffe	Sleeve	Muffe
40	LS 618	Håndhjul	Hand wheel	Handrad
41	LS 619	Tandhjul for gearkasse, 40 tænder	Gear wheel for gear box, 40 teeth	Zahnrad für Getriebe, 40 Zähne
42	LS 620	Tandhjul for gearkasse, 50 tænder	Gear wheel for gear box, 50 teeth	Zahnrad für Getriebe, 50 Zähne
43	LS 621	Tandhjul for gearkasse, 60 tænder	Gear wheel for gear box, 60 teeth	Zahnrad für Getriebe, 60 Zähne
44	LS 622	Rotor-stander	Rotor supporting frame	Ständer
45	LS 631	Rørstiver	Support	Stütze
46	LS 634	Hage kile	Gib-head key	Hakenkeil
47	LS 636	Nagle	Nail	Niet
48	LS 640K	Omløber	Coupling nut	Laufbuchse
49	LS 640	Omløber	Coupling nut	Laufbuchse
50	LS 641	Bøsning	Bushing	Buchse
51	LS 642-1	Kobbarring	Copper ring	Kupfer-Ring
52	LS 642-2	Slidring	Wearing ring	Schleissring
53	LS 642-3	Glidering	Slide ring	Gleitring
54	LS 643	Dyse	Nozzle	Düse
55	LS 704-6	Vinkel, 45°	Elbow	Krümmer
56	LS 704-8	Tee	Tee	T-Verbindung
57	LS 704-10	Prop	Plug	Pfropfen
58	LS 704-11	Vinkel	Elbow	Krümmer
59	LS 704-12	Vinkel	Elbow	Krümmer
60	LS 713	Slangestuds	Hose socket	Schlauchtülle
61	LS 718	Stophane	Stop cock	Stopphahn
62	LS 724	Drejearm	Twist grip	Hebel
63	LS 733	Rør	Pipe	Rohr
64	LS 743	Slange, lang	Tube, long	Schlauch, lang
65	LS 744	Slange, kort	Tube, short	Schlauch, kurz



Pos. nr.	Vare nr.	Benævnelse	Designation	Benennung
Pos. No.	Part No.			
Pos. Nr.	Teil Nr.			
1	LS 003-1	Trækfjeder	Tension spring	Zugfeder
2	LS 009-3	Stålbolt, M8 x 15, galvaniseret	Steel bolt, galvanized	Stahlschraube, galvanisiert
3	LS 009-4	Stålbolt, M8 x 20, galvaniseret	Steel bolt, galvanized	Stahlschraube, galvanisiert
4	LS 009-5	Stålbolt, M8 x 30, galvaniseret	Steel bolt, galvanized	Stahlschraube, galvanisiert
5	LS 011-4	Møtrik, M8, galvaniseret	Nut, galvanized	Mutter, galvanisiert
6	LS 012-1	Tandskive, ø8	Sprocket	Zahnschleibe
7	LS 017-4	Hårnål	Hairpin	Haarnadel
8	LS 017-12	Sjækkel	Schackel	Schäkel
9	LS 800	Bagsmæk	Tail board	Heckbrett
10	LS 807	Gummistrop	Rubber retainer	Gummi-Halter
11	LS 808	Bagskærm	Rear screen	Hinter-Schutzblech
12	LS 812	Sideplade	Side plate	Seitenplatte
13	LS 813	Vinkel, højre	Elbow, right	Krümmen, rechts
14	LS 815	Vinkel, venstre	Elbow, left	Krümmen, links
15	LS 816	Øverste sideplade	Upper side plate	Obere Seitenplatte
16	LS 817	Nederste sideplade	Lower side plate	Untere Seitenplatte
17	LS 818	Rørbøjle	Clamp	Bügel
18	LS 821	Beslag med stop	Fittings with stop	Beschlag mit Halt
19	LS 825	Beslag	Fittings	Beschlag
20	LS 826	Kæde	Chain	Kette
21	LS 827	Skærm	Screen	Schutzblech

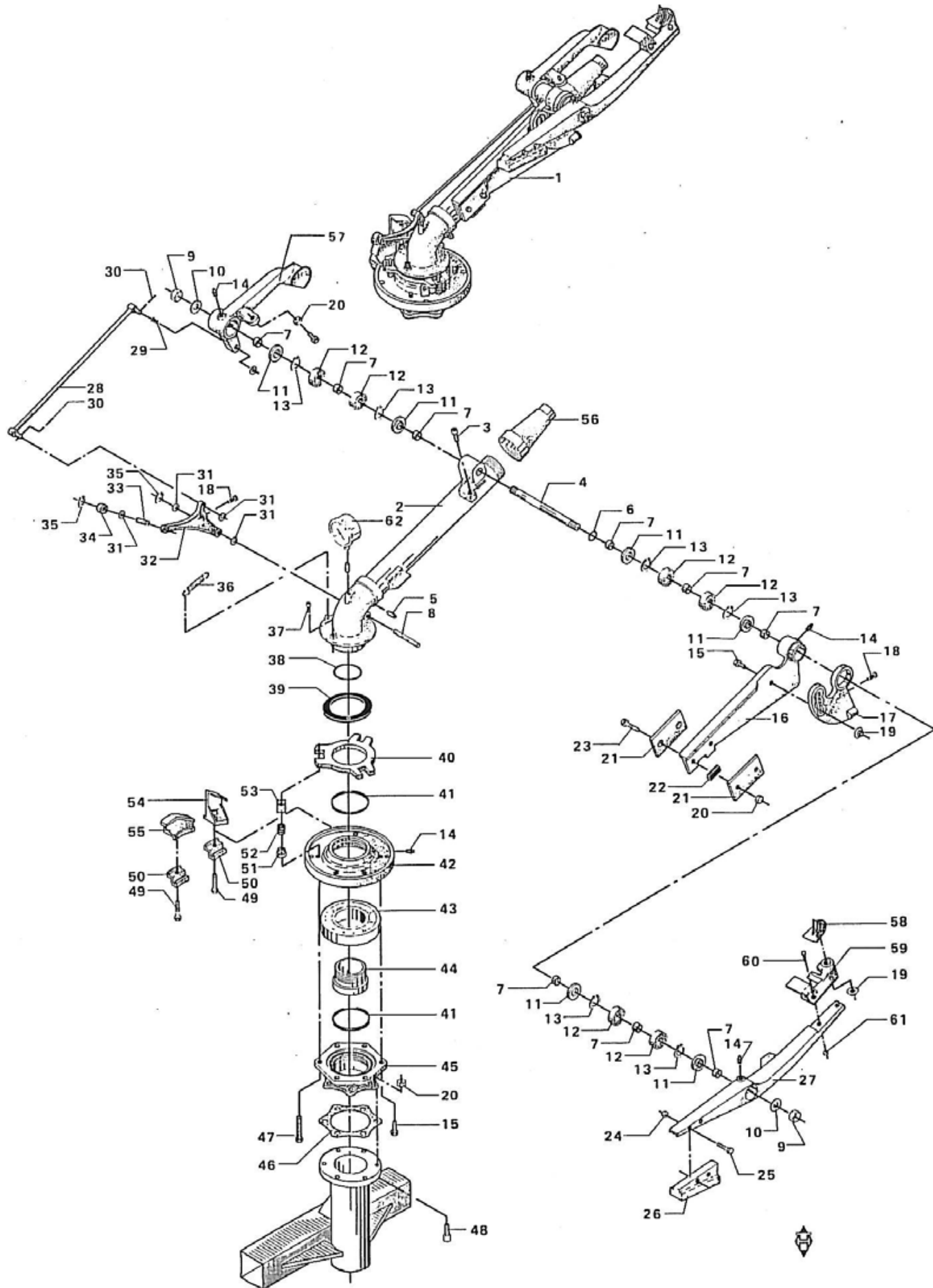


Pos. nr.	Vare nr.	Benævnelse	Designation	Benennung
Pos. No.	Part No.			
Pos. Nr.	Teil Nr.			
1	LS 008-23	Stålbolt, M16 x 30	Steel bolt	Stahlschraube
2	LS 017-14	Traktorsplint, ø4,5	Tractor cotter pin	Traktorsplint
3	LS 163K	Bageste stjært, komplet	Rear drawbar, complete	Hindere Ackerschiene, komplett
4	LS 163	Bageste stjært	Rear drawbar	Hindere Ackerschiene
5	LS 166	Støttebeslag	Support fittings	Stützbeslag
6	LS 189	Nagle, ø19	Nail	Niet
7	LS 900K	Speciel stjært, komplet	Special drawbar, complete	Spezial Ackerschiene, komplett
8	LS 900	Stjært	Drawbar	Ackerschiene
9	LS 908	Trækøje	Lunette	Zuggabelöse
10	LS 909	Bærestjært	Supporting bar	Stützschiene
11	LS 922	Fodplade, svøjt	Support plate, welded	Bodenplatte, geschweisst
12	LS 926	Håndtag	Lever	Handgriff
13	LS 927	Vippeaksæl	Rocker axle	Kippachse
14	LS 928	Trækfjeder	Tension spring	Zugfeder
15	LS 929-1	Spændeskive, ø20	Washer	Spannscheibe
16	LS 929-2	Spilt, ø5 x 30	Pin	Splint
17	LS 929-3	Stålbolt, M12 x 50	Steel bolt	Stahlschraube



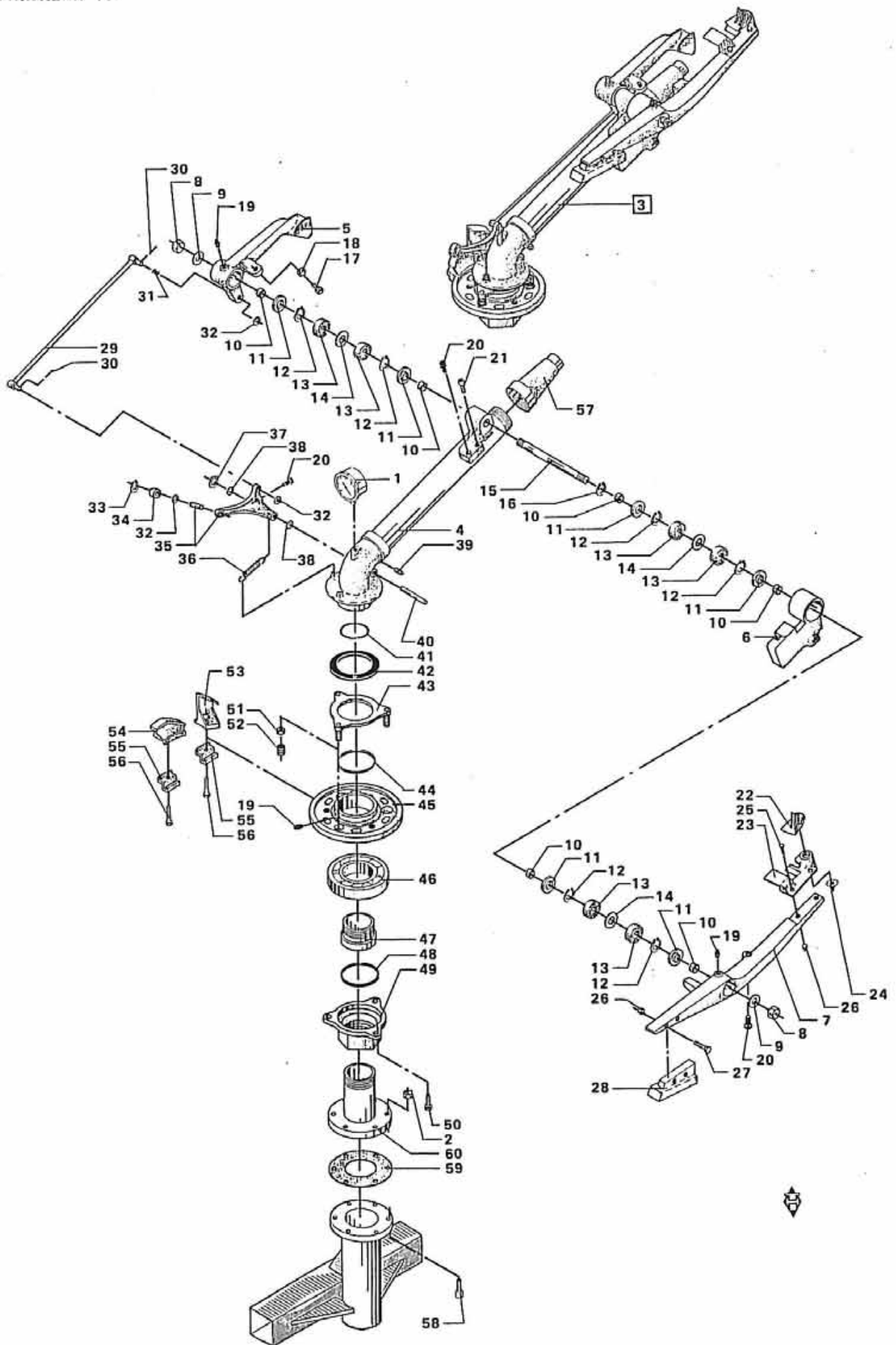
Pos. nr. Pos. No. Pos. Nr.	Vare nr. Part No. Teil Nr.	Benævnelse	Designation	Benennung
1	LS 13001	Pakning	Gasket	Packung
2	LS 13002	Skrue	Screw	Schraube
3	LS 13003	Dæksel	Cover	Deckel
4	LS 13003B	Dæksel	Cover	Deckel
5	LS 13004	Kugleleje	Ball bearing	Kugellager
6	LS 13005	Feder	Key	Feder
7	LS 13007	Dæksel	Cover	Deckel
8	LS 13008	Snække	Worm	Schnecke
9	LS 12009	Møtrik	Nut	Mutter
10	LS 13010	Skive	Washer	Scheibe
11	LS 13011	Skrue	Scraw	Schraube
12	LS 13014	Pakning	Gasket	Packung
13	LS 13015	Skrue	Screw	Schraube
14	LS 13016	Låseskive	Lock washer	Schliessring
15	LS 13017	Dæksel	Cover	Deckel
16	LS 13018	Prop	Plug	Pfropfen
17	LS 13019	Pakning	Gasket	Packung
18	LS 13020	Sideplade	Sideplate	Seitenplatte
19	LS 13021	Skrue	Screw	Schraube
20	LS 13022	Låseskive	Lock washer	Schliessscheibe
21	LS 13023	Gearhus	Gearbox	Getriebe
22	LS 13024	Pakning	Gasket	Packung
23	LS 13025	Prop	Plug	Pfropfen
24	LS 13026	Pakning	Gasket	Packung
25	LS 13027A	Rulleleje	Roller bearing	Rollenlager
26	LS 13028	Åfstandsring	Spacing ring	Abstandsring
27	LS 13029	Snækkahjul	Worm gear	Schneckenrad
28	LS 13030	Feder	Key	Feder
29	LS 13031	Feder	Key	Feder
30	LS 13032	Aksel	Shaft	Achse
31	LS 13033	Sideplade	Sideplate	Seitenplatte
32	LS 13034	Dæksel	Cover	Deckel

SPRINKLER 105 CS



Pos. nr.	Vare nr.	Benævnelse	Designation	Benennung
Pos. No.	Part No.			
Pos. Nr.	Teil Nr.			
1	LIM 725	Sprinkler komplet	Sprinkler complete	Sprinkler, komplett
2	LIM 725-1	Strålerør	Elbow tube	Strahlrohr
3	LIM 725-2	Armskrue	Arm position screw	Armschraube
4	LIM 725-3	Lejeaksel	Fulcrum shaft	Lagerachse
5	LIM 725-4	Blindprop	Gage plug	Blindpfropfen
6	LIM 725-5	Låsering	Lock ring	Schliessring
7	LIM 725-6	Ring	Ring washer	Ring
8	LIM 725-7	Aksel	Elbow shaft	Achse
9	LIM 725-8	Møtrik	Nut	Mutter
10	LIM 725-9	Skive	Washer	Scheibe
11	LIM 725-10	Pakning	Packing	Packung
12	LIM 725-11	Leje	Bearing	Lager
13	LIM 725-12	Låsering	Lock ring	Schliessring
14	LIM 725-13	Smørenippel	Grease nipple	Schmiernippel
15	LIM 725-14	Skrue	Bolt	Schraube
16	LIM 725-15	Pendul	Pendulum	Pendel
17	LIM 725-16	Armanlæg	Adjust arm snub	Armausrücker
18	LIM 725-17	Støddæmper	Arm bumper	Stossdämpfer
19	LIM 725-18	Låsemøtrik	Lock nut	Schliessmutter
20	LIM 725-19	Møtrik	Nut	Mutter
21	LIM 725-20	Vægtklods	Arm weight	Gewichtklotz
22	LIM 725-21	Gummiklods	Rubber pad	Gummiklotz
23	LIM 725-22	Skrue	Screw	Schraube
24	LIM 725-23	Møtrik	Nut	Mutter
25	LIM 725-24	Skrue	Screw	Schraube
26	LIM 725-25	Kontravægt	Counter weight	Gegengewicht
27	LIM 725-26	Drivarm	Drive arm	Treibhebel
28	LIM 725-27	Skiftestang	Adjustable bar	Umschalthebel
29	LIM 725-28	Flangeleje	Arm bushing flange	Flanchenlager
30	LIM 725-29	Split	Pin	Splint
31	LIM 725-30	Skive	Washer	Scheibe
32	LIM 725-31	Skiftenøgle	Trip lever	Schalthebel
33	LIM 725-32	Aksel	Roll shaft trip lever	Achse
34	LIM 725-33	Rulle	Roller	Rolle
35	LIM 725-34	Låsering	Snap ring	Schliessring
36	LIM 725-35	Fjeder	Spring	Feder
37	LIM 725-36	Skrue	Screw	Schraube
38	LIM 725-37	O-ring	O-ring	O-Ring
39	LIM 725-38	Bremsering	Disc brake	Bremsering
40	LIM 725-39	Bremseskive	Disc brake	Bremsscheibe
41	LIM 725-40	O-ring	O-ring	O-Ring
42	LIM 725-41	Lejedæksel	Bearing cap	Lagerdeckel
43	LIM 725-42	Leje	Bearing	Lager
44	LIM 725-43	Låsemøtrik	Lock nut	Schliessmutter
45	LIM 725-44	Lejebøsning	Bearing sleeve	Lagerbuchse
46	LIM 725-45	Pakning	Flange gasket	Packung
47	LIM 725-46	Skrue	Bolt	Schraube
48	LIM 725-47	Skrue	Bolt	Schraube
49	LIM 725-48	Skrue	Bolt	Schraube
50	LIM 725-49	Beslag	Trip stop clamp	Beschlag
51	LIM 725-50	Møtrik	Nut	Mutter
52	LIM 725-51	Fjeder	Spring	Feder
53	LIM 725-52	Spændestykke	Clamp	Spannstück
54	LIM 725-53	Stop	Reverse trip stop	Halt
55	LIM 725-54	Stop	Forward trip stop	Halt
56	LIM 725-55	Dyse	Nozzle	Düse
57	LIM 725-56	Vendearm	Reverse arm	Rückschlagarm
58	LIM 725-57	Drivstykke med bolt	Spoon with stud	Löffel mit Bolzen
59	LIM 725-58	Holder	Vane/spoon bracket	Antriebs Löffel Träger
60	LIM 725-59	Skrue	Screw	Schraube
61	LIM 725-60	Møtrik	Nut	Mutter
62	LIM 015-17	Manometer	Manometer	Manometer

SPRINKLER 103



Pos. nr.	Vare nr.	Benævnelse	Designation	Benennung
Pos. No.	Part No.			
Pos. Nr.	Teil Nr.			
1	LIM 015-7	Manometer	Manometer	Manometer
2	LIM 725-19	Møtrik	Nut	Mutter
3	LIM 727	Sprinkler, komplet	Sprinkler, complete	Sprinkler, komplett
4	LIM 727-1	Strålerør	Elbow tube	Strahlrohr
5	LIM 727-2	Returarm	Reverse arm	Rückhebel
6	LIM 727-3	Pendul	Pendulum	Pendel
7	LIM 727-4	Vippearm	Drive arm	Kipphebel
8	LIM 727-5	Møtrik	Nut	Mutter
9	LIM 727-6	Skive	Washer	Scheibe
10	LIM 727-7	Bøsning	Wide spacer	Buchse
11	LIM 727-8	Pakning	Packing	Packung
12	LIM 727-9	Låsering	Snap ring	Schliessring
13	LIM 727-10	Løje	Bearing	Lager
14	LIM 727-11	Afstandsskive	Spacer	Abstandscheibe
15	LIM 727-12	Aksel	Fulcrum shaft	Achse
16	LIM 727-13	Låsering	Snap ring	Schliessring
17	LIM 727-14	Skrue	Screw	Schraube
18	LIM 727-15	Møtrik	Nut	Mutter
19	LIM 727-16	Smørenippel	Grease seal	Schmiernippel
20	LIM 727-17	Støddæmper	Arm bumper	Stosdämpfer
21	LIM 727-18	Skrue	Screw	Schraube
22	LIM 727-19	Drivestykke	Spoon assembly	Löffel
23	LIM 727-20	Holder	Vane bracket	Halter
24	LIM 727-21	Låsemøtrik	Lock nut	Schliessmutter
25	LIM 727-22	Skrue	Screw	Schraube
26	LIM 727-23	Møtrik	Nut	Mutter
27	LIM 727-24	Bolt	Bolt	Schraube
28	LIM 727-25	Kontravægt	Counter weight	Gegengewicht
29	LIM 727-26	Trækarm	Reverse rod	Zughebel
30	LIM 727-27	Split	Cotter pin	Splint
31	LIM 727-28	Flangebøsning	Flange bushing	Flanschenbuchse
32	LIM 727-29	Skive	Washer	Scheibe
33	LIM 727-30	Låsering	Snap ring	Schliessring
34	LIM 727-31	Rulle	Roller	Rolle
35	LIM 727-32	Arm	Trip lever	Hebel
36	LIM 727-33	Returfjeder	Return spring	Rückfeder
37	LIM 727-34	Låsering	Snap ring	Schliessring
38	LIM 727-35	Skive	Washer	Scheibe
39	LIM 727-36	Prop	Plug	Pfropfen
40	LIM 727-37	Aksel	Elbow shaft	Achse
41	LIM 727-38	O-ring	O-ring	O-Ring
42	LIM 727-39	Bremsskive	Brake lining	Bremsscheibe
43	LIM 727-40	Bremseplade	Disc brake	Bremssplatte
44	LIM 727-41	Pakning	Seal	Packung
45	LIM 727-42	Flange	Bearing cap	Flansch
46	LIM 727-43	Løje	Ball bearing	Lager
47	LIM 727-44	Rørstyrke	Lock nut	Rohrstück
48	LIM 727-45	O-ring	O-ring	O-Ring
49	LIM 727-46	Gevindhus	Bearing sleeve	Gewindegehäuse
50	LIM 727-47	Bolt	Bolt	Schraube
51	LIM 727-48	Møtrik	Nut	Mutter
52	LIM 727-49	Fjeder	Spring	Feder
53	LIM 727-50	Stop, høj	Forward trip stop	Halt, hoch
54	LIM 727-51	Stop, lav	Reverse trip stop	Halt, niedrig
55	LIM 727-52	Spændebeslag	Trip stop clamp	Spannbeschlag
56	LIM 727-53	Bolt	Bolt	Schraube
57	LIM 727-54	Dyse	Nozzle	Düse
58	LIM 727-55	Bolt	Bolt	Schraube
59	LIM 745	Pakning	Packing	Packung
60	LIM 746	Flange med rør	Flange with tube	Flansch mit Rohr