



Agrometer a/s

Fælledvej 10
DK - 7200 Grindsted
Postbox 89
Tlf.: 76 72 13 00
Fax 76 72 13 98

OMME

Mobil vandingsmaskine

Reservedelsliste for
KSE-MSE
årgang 2001 til 2004



Beskrivelse: Reservedelsliste for Omme vandingsmaskine			Produkt nr. Årg. 2001-2004
Oprettet d.16-02-15	Rev. d.	Rev.nr.	Side 2 af 29

Beskrivelse: Reservepartsliste for Omme vandingsmaskine		Produkt nr. Årg. 2001-2004
Oprettet d.16-02-15	Rev. d.	Rev.nr.
		Side 3 af 29

Styre stjert	5
Styretøj forhjul	7
Slange indføring.....	9
Rullekæde-slangestyr & vandindføring	11
Transmission	13
Gearkasse/turbine/kanon	15
Rem træk baghjul.....	17
Tromle/stel.....	19
Tromle bremse	21
Omme turbine	23
Gearkasse.....	25
Gearkasse.....	27
Kanon Konkord vario	29

Beskrivelse:
Reservedelsliste for Omme vandingsmaskine

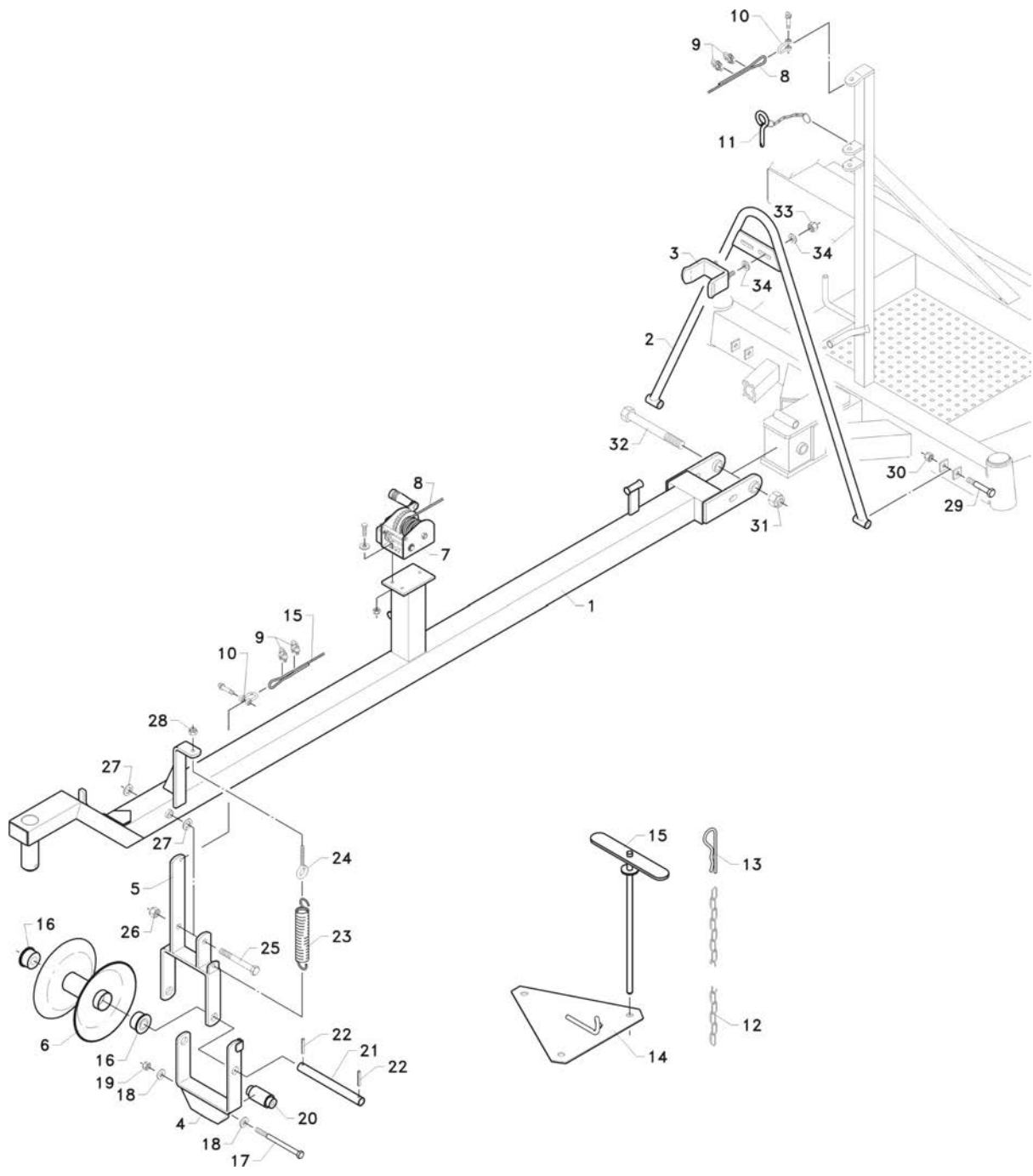
Produkt nr.
Årg. 2001-2004

Oprettet d.16-02-15

Rev. d.

Rev.nr.

Side 4 af 29



Beskrivelse: Reservedelsliste for Omme vandingsmaskine			Produkt nr. Årg. 2001-2004
Oprettet d.16-02-15	Rev. d.	Rev.nr.	Side 5 af 29

Styre stjern

Pos.	Betegnelse	varenummer	antal	KSE100	KSE110	MSE100	MSE110
1	Forreste Stjært	1513KS30010000	1	X	X	X	X
2	Styre bøjle	1513KS54010000	1	X	X	X	X
3	Låsejern	1513KS54020000	1	X	X	X	X
4	Stop bøjle nederst	1513KS30040100	1	X	X	X	X
5	Hjulgaffel øverst	1513KS30020000	1	X	X	X	X
6	PE-Slange styrs rulle m/pos.16	1513KS30030000	1	X	X	X	X
7	Håndvinder 4AF venstre	191000071	1	X	X	X	X
8	Stål wire 6mm	12280005		X	X	X	X
9	Wirelåse M6	12280050	4	X	X	X	X
10	D-sjækel M6	21040265	2	X	X	X	X
11	Pløk for styrebøjlelås	1513KS90000000	1	X	X	X	X
11a	Kæde for pløk 5x2,5x15x250		1	X	X	X	X
12	Kæde galv. 10x3x16		1	X	X	X	X
13	Spilt		1	X	X	X	X
14	Fodplade (trekant)	1513KS74000000	1	X	X	X	X
15	Pløk for Fodplade	1513KS77000000	3	X	X	X	X
16	Bøsning v/PE slange rulle	1513KS30030200	2	X	X	X	X
17	M10x135 Bolt		1	X	X	X	X
18	M10 Skive		2	X	X	X	X
19	M10 Låsemøtrik		1	X	X	X	X
20	Rulle for stop ø40x95	1513KS30040200	1	X	X	X	X
21	Aksel ø25x250	1513KS30050000	1	X	X	X	X
22	Rørsplit M8x50		2	X	X	X	X
23	Fjeder ø40x6,5x150	15140004340150	1	X	X	X	X
24	Øje skrue M10x70		1	X	X	X	X
25	M16x135 Bolte		1	X	X	X	X
26	M16 Møtrik		1	X	X	X	X
27	M16 Facetskive		2	X	X	X	X
28	M10 Låsemøtrik		1	X	X	X	X
29	M12x70 Bolt		2	X	X	X	X
30	M12 Låsemøtrik		2	X	X	X	X
31	M24 Låsemøtrik		1	X	X	X	X
32	M24x210, pasbolt	115377682480	1	X	X	X	X
33	M12 Låsemøtrik		1	X	X	X	X
34	M12 facetskive		2	X	X	X	X

Beskrivelse:
Reservedelsliste for Omme vandingsmaskine

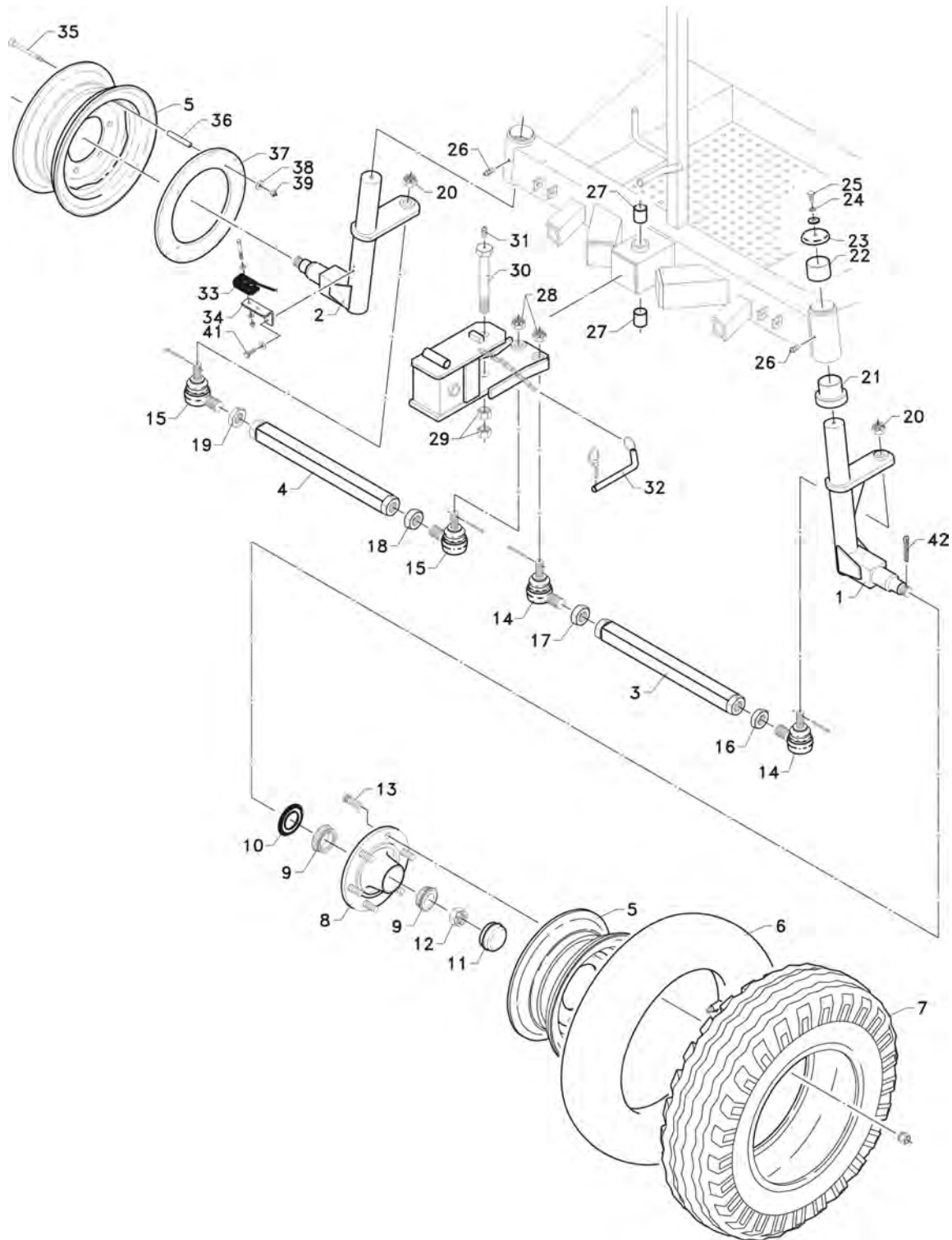
Produkt nr.
Årg. 2001-2004

Oprettet d.16-02-15

Rev. d.

Rev.nr.

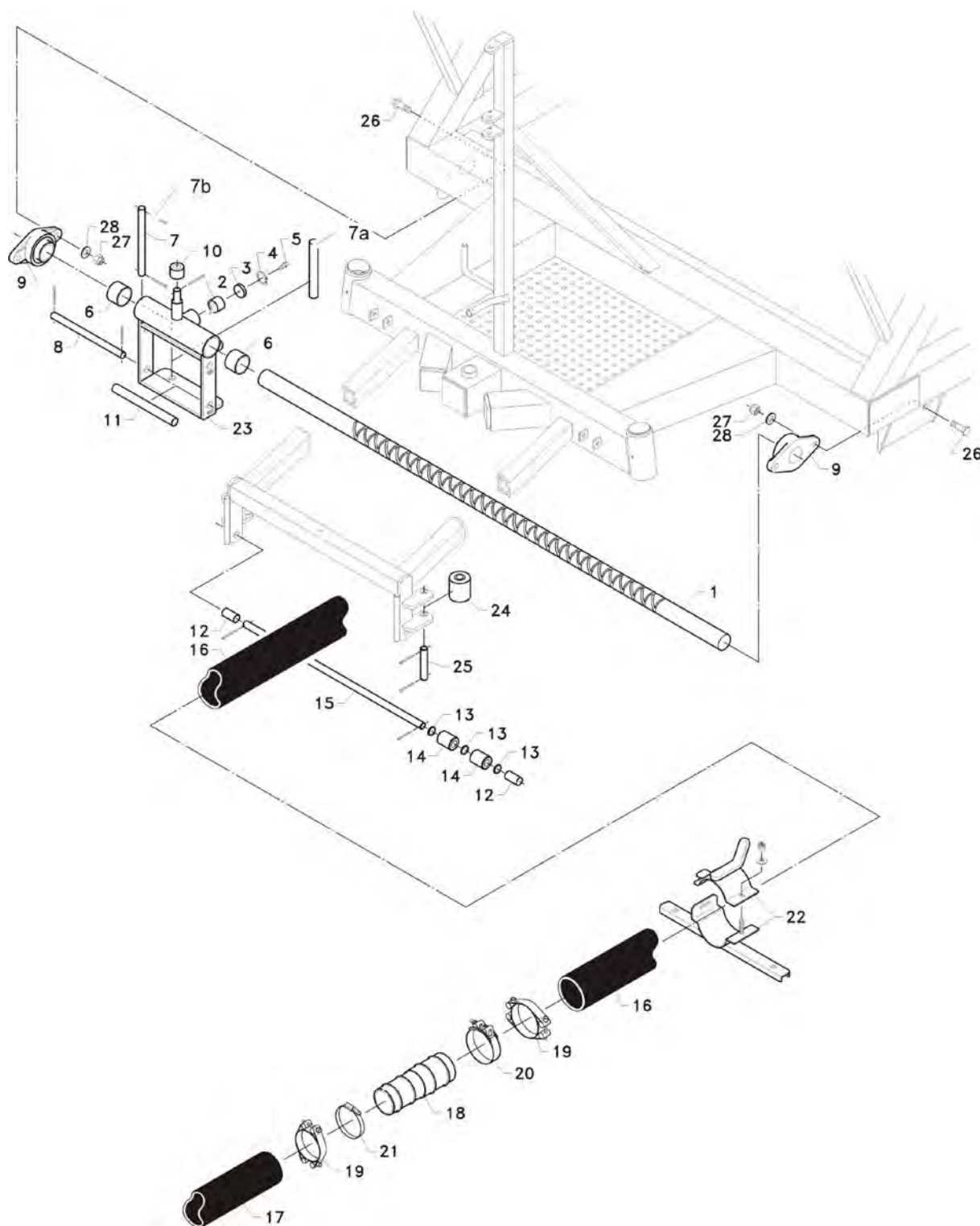
Side 6 af 29



Beskrivelse: Reservedelsliste for Omme vandingsmaskine			Produkt nr. Årg. 2001-2004	
Oprettet d.16-02-15	Rev. d.	Rev.nr.	Side 7 af 29	

Styretøj forhjul

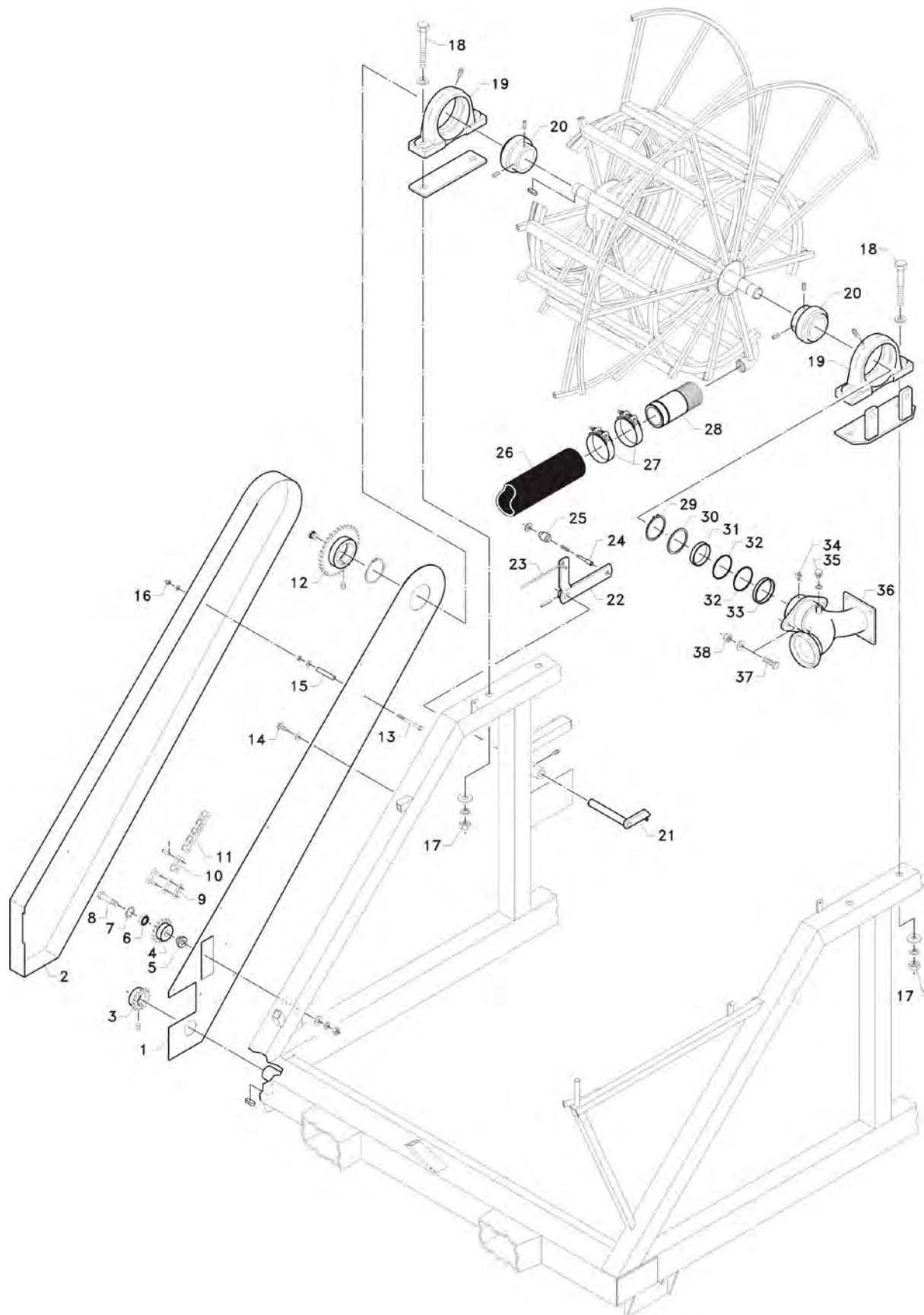
Pos.	Betegnelse	varenummer	antal	KSE100	KSE110	MSE100	MSE110
1	Styreaksel venstre	1513KS52010000	1	X	X	X	X
2	Højre forhjulsaksel	1513KS51010000	1	X	X	X	X
3	Styrestang venstre KSE	1513KS53000000	1	X	X		
3	Styrestang venstre MSE	1513MS53000000	1			X	X
4	Styrestang højre KSE	1513KS53000000	1	X	X		
4	Styrestang højre MSE	1513MS53000000	1			X	X
5	Fælg 15,3"		2	X	X	X	X
6	Slange 15,3		2	X	X	X	X
7	Dæk 11,5/80 - 15,3		2	X	X	X	X
8	Nav Komplet	15137052A	2	X	X	X	X
9	Konisk leje	193030207	2	X	X	X	X
9a	Konisk leje	193030210	2	X	X	X	X
10	Tætnings skive	1513324F001	2	X	X	X	X
11	Nav kapsel FAD	1513307F046	2	X	X	X	X
12	Nav møtrik	1513328F004	2	X	X	X	X
13	Nav bolte M18x1,5	1513309F004	12	X	X	X	X
14	Styrekugle venstre	15131698847V	2	X	X	X	X
15	Styrekugle højre	15131698846H	2	X	X	X	X
16	Møtrik		1	X	X	X	X
17	Møtrik		1	X	X	X	X
18	Møtrik		1	X	X	X	X
19	Møtrik		1	X	X	X	X
20	M20 Kronemøtrik		2	X	X	X	X
21	Kraveforing	1513KS10040605	2	X	X	X	X
22	Bronze bøsning	1513KS10040604	2	X	X	X	X
23	Topdæksel	1513KS51020000	2	X	X	X	X
24	M10 Facetskive		2	X	X	X	X
24a	M21x2 Facetskive		2	X	X	X	X
25	M10x20 Bolt		2	X	X	X	X
26	M8 Smørenippel		2	X	X	X	X
27	Bronze Bøsning ø34x40	1513KS10041104	2	X	X	X	X
28	M20 Møtrik		2	X	X	X	X
29	M24 Møtrik		2	X	X	X	X
30	Pasbolt M24x195	1513KS50020000	1	X	X	X	X
31	Smørenippel M6		1	X	X	X	X
32	Nagle	1513KS50030000	1	X	X	X	X
32a	Traktor split ø5		1	X	X	X	X
33	Hjul føler	15019003	1	X	X	X	X
34	Holder for hjulsføler magnet	1513KS5103000	1	X	X	X	X
35	Bolt v/hjul føler		4	X	X	X	X
36	Mellemstykke		4	X	X	X	X
37	Magnet skive	15019019	1	X	X	X	X
38	Skive		1	X	X	X	X
39	Møtrik		4	X	X	X	X
40	Bolt		2	X	X	X	X
41	M6x20 Bolt		2	X	X	X	X
42	Split		2	X	X	X	X



Beskrivelse: Reservedelsliste for Omme vandingsmaskine			Produkt nr. Årg. 2001-2004
Oprettet d.16-02-15	Rev. d.	Rev.nr.	Side 9 af 29

Slange indføring

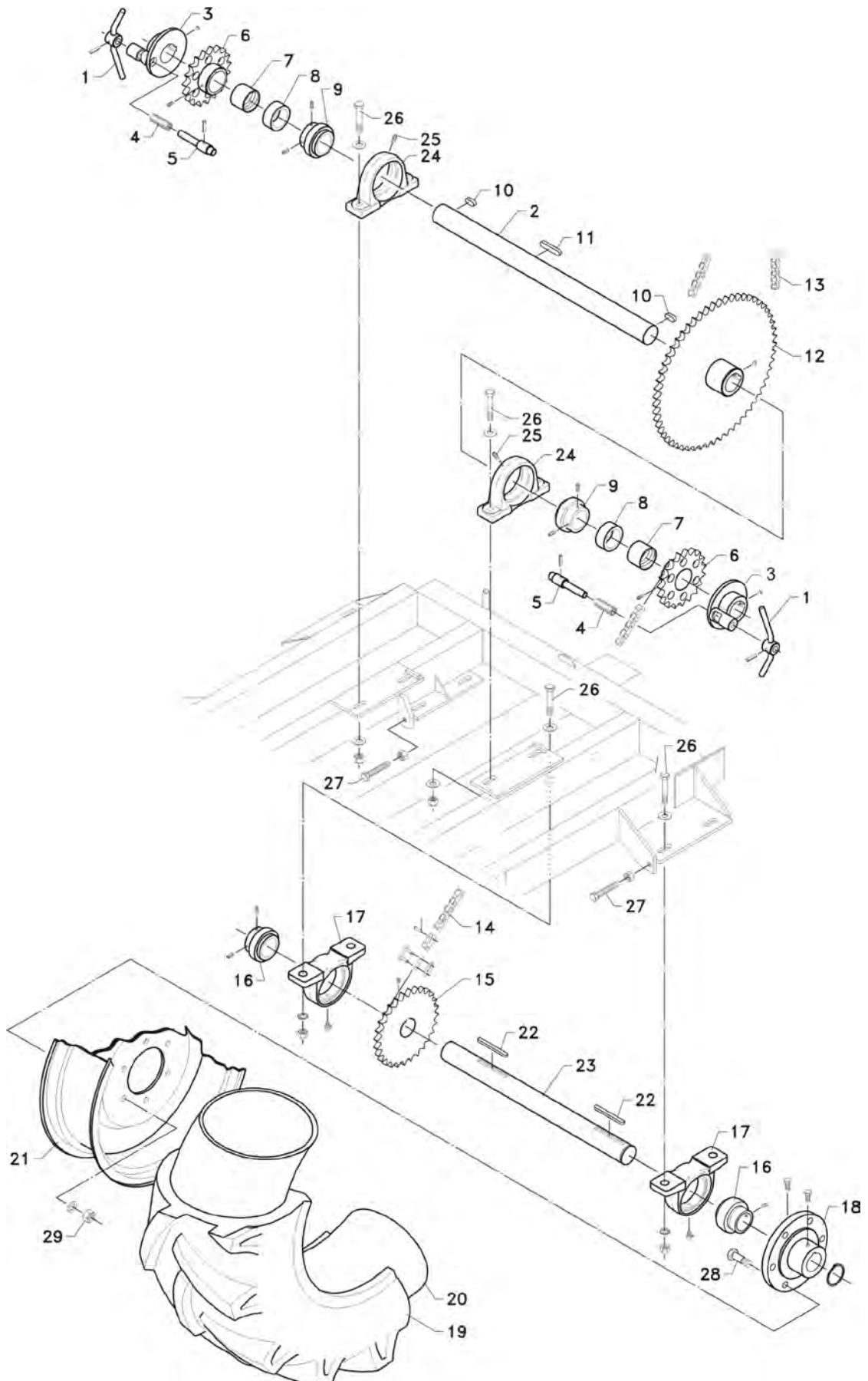
Pos.	Betegnelse	varenummer	antal	KSE100	KSE110	MSE100	MSE110
1	Spiral aksel	15130101	1	X			
1	Spiral aksel	1513KS40010000	1		X		
1	Spiral aksel	15130102	1			X	
1	Spiral aksel	1513MS40010000	1				X
2	Medbringer pal	15140009900012	1	X	X	X	X
3	Skive for medbringer pal	1513KS41050000	1	X	X	X	X
4	Låsering ø40x1,75 Din472		1	X	X	X	X
5	M6 Smørenippel		1	X	X	X	X
6	Bronze bøsning ø60x50x40	1513KS41010302	2	X	X	X	X
7	Aksel kort ø20x234	1513KS4103000	2	X	X	X	X
7a	Rør kort ø25x192	1513KS41120000	2	X	X	X	X
7b	Split ø3x50		9	X	X	X	X
7c	M20 Facetskive		9	X	X	X	X
8	Aksel lang ø20x289	1513KS4102000	2	X	X	X	X
9	Flange leje UCFL 210 SKF	193100210	2	X	X	X	X
10	Styrerulle ø40x20,5x30	1513KS41100000	1	X	X	X	X
11	Rør lang ø25x243	1513KS41110000	2	X	X	X	X
12	Afstands bøsning	1513KS15000000	2	X	X	X	X
13	Skive	1513KS16000000	12	X	X	X	X
14	Rulle	1513KS11000000	11	X	X	X	X
15	Aksel Lang	151377701480	1	X	X	X	X
16	PE-Agrometer special slange	ih.t.maskin type					
	KSE ø100, max 520m						
	KSE ø110, max 450m						
	MSE ø100, max 650m						
	MSE ø110, max 550m						
17	ø90 Armtex fødeslange	16050210	3	X	X	X	X
18	ø100 x ø90 Slangeovergang	15130120	1	X		X	
18	ø110 x ø90 Slangeovergang	15130121	1		X		X
19	Pari spændebånd 100	16200340	1	X	X	X	X
19	Pari spændebånd 120	16200355	1		X		X
19	Pari spændebånd 105	16200345	1	X		X	
20	Spændebånd m/1 bolt	16200730	1	X		X	
20	Spændebånd m/1 bolt	16200732	1		X		X
21	Spændebånd m/1 bolt	16200684	1	X	X	X	X
22	Stop komplet	1513KS73000000	1	X	X	X	X
23	Slangestyr	1513KS41010000	1	X	X	X	X
24	Støtterulle	1513KS12000000	2	X	X	X	X
25	Aksel	1513KS14000000	2	X	X	X	X
26	M16x40 Bolt		4	X	X	X	X
27	M16 Låsemøtrik		4	X	X	X	X
28	M16 Facetskive		4	X	X	X	X



Beskrivelse: Reservedelsliste for Omme vandingsmaskine			Produkt nr. Årg. 2001-2004	
Oprettet d.16-02-15	Rev. d.	Rev.nr.	Side 11 af 29	

Rullekæde-slangestyr & vandindføring

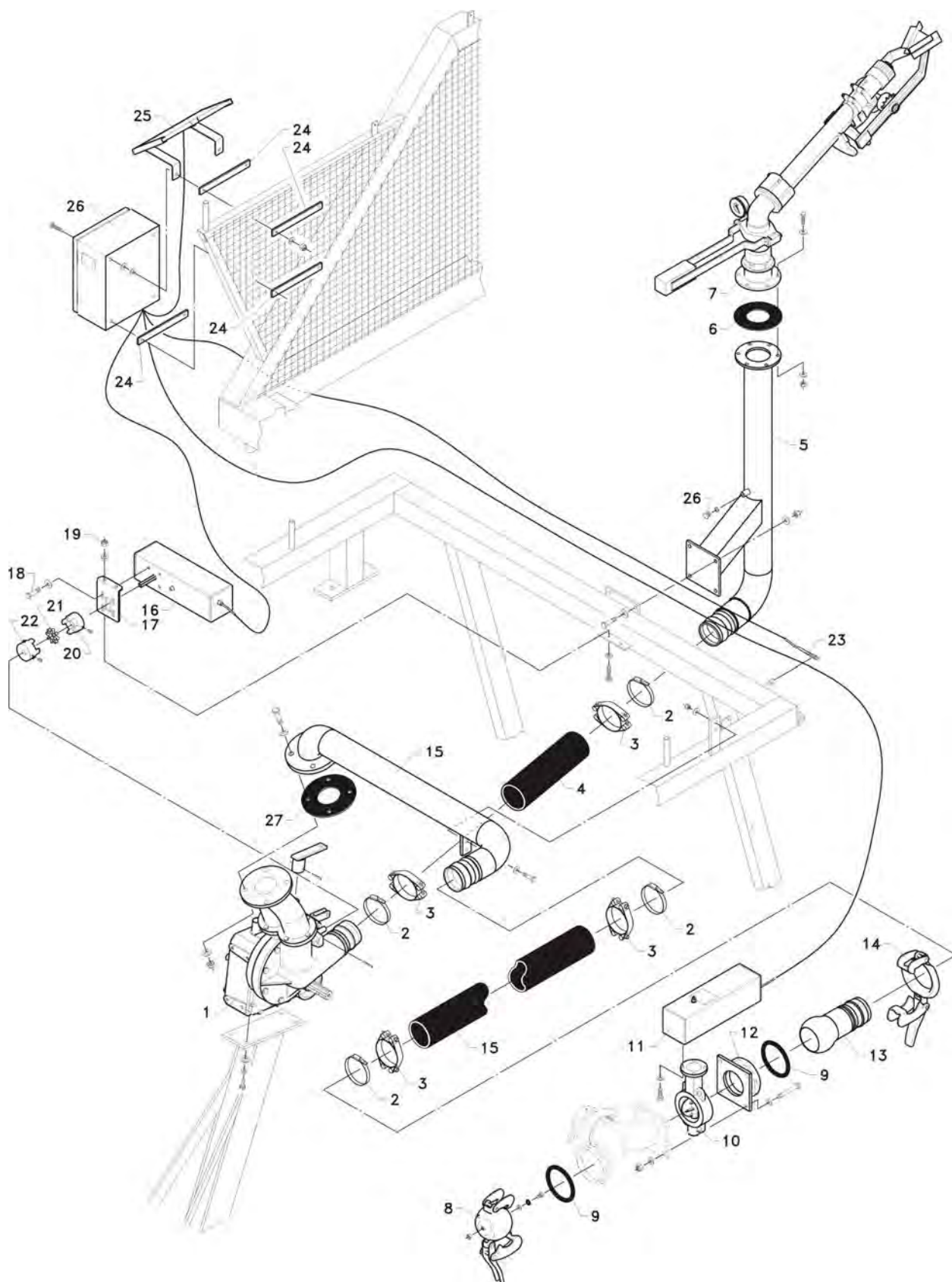
Pos.	Betegnelse	varenummer	antal	KSE100	KSE110	MSE100	MSE110
1	Skærm indvendig fast	1513KS87010000	1	X	X	X	X
2	Skærm udvendig	1513KS87020000	1	X	X	X	X
3	Kædehjul z=18	15130109	1	X			
3	Kædehjul z=19	15130110	1		X		
3	Kædehjul z=19	15130110	1			X	
3	Kædehjul z=19	15130110	1				X
4	Kædehjul z=17 (strammer)	1513KS42010000	1	X	X	X	X
5	Styrebøsning	1513KS42020000	1	X	X	X	X
6	Leje 6203 2RS	19300620302	1	X	X	X	X
7	Låsering ø40x1,75 Din 472		1	X	X	X	X
8	Bolt M 16 x 75	132616075	1	X	X	X	X
9	Kæde samle led	15351610-11	1	X	X	X	X
10	Kæde samle led forkr.	15351610-12	1	X	X	X	X
11	Rullekæde 5/8"	15351610	4,0	X	X	X	X
12	Kædehjul z=33	15130108	1	X			
12	Kædehjul z=37	15130111	1		X		
12	Kædehjul z=33	15130108	1			X	
12	Kædehjul z=37	15130111	1				X
13	Bolt		1	X	X	X	X
14	Bolt		1	X	X	X	X
15	Afstands stykke	1513KS87020300	1	X	X	X	X
16	Møtrik		1	X	X	X	X
17	Møtrik		1	X	X	X	X
18	Bolt		1	X	X	X	X
19	Lejehus UPC komplet	193100217	2	X	X	X	X
20	Lejehus UPC komplet	193100217	2	X	X	X	X
21	Stop pal	1513KS66020000	1	X	X	X	X
22	Håndtag for stop pal	1513KS66010000	1	X	X	X	X
23	Nylon snor			X	X	X	X
24	Palhus komplet pos.24+25)	1513KS66030000	1	X	X	X	X
24	Palhus komplet pos.24+25)	1513KS66030000	1	X	X	X	X
26	PE-Agrometer special slange	iht.maskin type					
	KSE ø100, max 520m						
	KSE ø110, max 450m						
	MSE ø100, max 650m						
	MSE ø110, max 550m						
27	Spændbånd			X		X	
27	Spændbånd				X		X
28	Slangestuds 3" x 100/7,4		1	X		X	
28	Slangestuds 3" x 110/8,2	1513KS76000000	1		X		X
29	Låsering ø85x2,5 DIN 274	1513KS10020130	1	X	X	X	X
30	Slidskive ø98x2	1513KS20040000	1	X	X	X	X
31	Bronze foring ø95x12	1513KS20030000	1	X	X	X	X
32	O-ring	151313318805	2	X	X	X	X
33	Bronze foring ø85,2x15	1513KS20020000	1	X	X	X	X
34	Smørenippel		1	X	X	X	X
35	1/4" RG Prop	000291.402	1	X	X	X	X
36	T-rør ved indføring	1513KS70010000	1	X	X	X	X
37	Bolt		1	X	X	X	X
38	Møtrik		1	X	X	X	X



Beskrivelse: Reservepartsliste for Omme vandingsmaskine			Produkt nr. Årg. 2001-2004
Oprettet d.16-02-15	Rev. d.	Rev.nr.	Side 13 af 29

Transmission

Pos.	Betegnelse	varenummer	antal	KSE100	KSE110	MSE100	MSE110
1	Håndtag for kobling	1513KS64020300	2	X	X	X	X
2	Nederste mellem aksel KSE	1513KS64010000	1	X	X		
2	Nederste mellem aksel MSE	1513MS64010000	1			X	X
3	Træknav	1513KS64020100	2	X	X	X	X
4	Fjeder 3x23x63,5 Din 2098		2	X	X	X	X
5	Pal	1513KS64020200	2	X	X	X	X
6	Kædehjul 1" Z=22	1513KS64040000	2	X	X	X	X
7	Afstandsøsning	1513KS64050000	2	X	X	X	X
8	Afstandsøsning		2	X	X	X	X
9	Kugleleje UC 212 alene	193101212	2	X	X	X	X
10	Kile 16x10x35		2	X	X	X	X
11	Kile 16x10x80		2	X	X	X	X
12	Kædehjul 1" Z=60	1513KS64030000	1	X	X	X	X
13	Rullekæde 1"	15352517	2,1m	X	X	X	X
	Samleled	15352517-11	1	X	X	X	X
	Forkr. Led	15352517-12	1	X	X	X	X
14	Rullekæde 1"	15352517	1,5m	X	X	X	X
	Samleled	15352517-11	1	X	X	X	X
	Forkr. Led	15352517-12	1	X	X	X	X
15	Kædehjul 1" Z=30	1513KS65030000	1	X	X	X	X
16	Kugleleje UC 212 alene	193101212	2	X	X	X	X
17	Kugleleje UPC212 komplet	193100212	2	X	X	X	X
18	Hjulnav komplet	1513KS65010000	2	X	X	X	X
	Låsering U ø60		2	X	X	X	X
19	Dæk 12,4/11 - 28		2	X	X		
19	Dæk 14,9/13 - 24					X	X
20	Slange		2	X	X		
20	Slange		2			X	X
21	Fælg 12x28		2	X	X		
21	Fælg 12x24		2			X	X
22	Kile 12x8x120		2	X	X	X	X
23	Baghjuls aksel KSE	1513KS65020000	2	X	X		
	Baghjuls aksel MSE	1513MS65020100	2			X	X
24	Kugleleje UPC212 komplet	193100212	2	X	X	X	X
25	Smørenippel		1	X	X	X	X
26	Bolt		2	X	X	X	X
27	Bolt		2	X	X	X	X
28	Bolt M20x60		12	X	X	X	X
29	Møtrik M20		12	X	X	X	X
29	Konsik skive M20		12	X	X	X	X



Beskrivelse: Reservedelsliste for Omme vandingsmaskine			Produkt nr. Årg. 2001-2004
Oprettet d.16-02-15	Rev. d.	Rev.nr.	Side 15 af 29

Gearkasse/turbine/kanon

Pos.	Betegnelse	varenummer	antal	KSE100	KSE110	MSE100	MSE110
1	Gearkasse m/turbine	15130090	1	X	X	X	X
1	Gearkasse m/turbine ombytning	1513009001	1				
2	Spændebånd 77-95 ABA	16200682	2	X	X	X	X
3	Spændebånd Pari 95	16200335	2	X	X	X	X
4	ø90 Armtex slanger	16050210	0,35	X	X	X	X
5	Holder for Kanon	1513KS72000000	1	X	X	X	X
6	Flange pakning	1712102186	1	X	X	X	X
7	Konkord kanon incl.ø20-ø30 dyse	17011005	1	X	X	X	X
	reservedels liste for kanon	se side 12					
7a	Konkord dyse ø18	17093006318					
7b	Konkord dyse ø20	17093006320					
7c	Konkord dyse ø22	17093006322					
7d	Konkord dyse ø24	17093006324					
7e	Konkord dyse ø26	17093006326					
7f	Konkord dyse ø28	17093006328					
7g	Konkord dyse ø30	17093006330					
7h	Konkord dyse ø32	17093006332					
7i	Konkord dyse ø34	17093006334					
8	89 HK Blændkugle	14050122	1	X	X	X	X
9	89 Hk gummiring	14050042	2	X	X	X	X
10	DN80 Butterfly	15019060	1	X	X	X	X
11	DA80 EI motor	15019022	1	X	X	X	X
12	Flange m/89 HK bæger	1513KS7020000	1	X	X	X	X
13	89x89 HK han kobling	14050371-01	1	X	X	X	X
14	89 HK lukkering	14050012	1	X	X	X	X
15	ø90 Armtex slanger	16050210	1,1	X	X	X	X
15a	Vandforsyning Turbine	1513KS71000000	1	X	X		
15b	Vandforsyning Turbine	1513MS71000000	1			X	X
16	DA80 EI motor	15019022	1	X	X	X	X
	Firkant spindel til EI motor	15019009-2	1	X	X	X	X
17	Beslag for EI-motor	1513KS10050300	1	X	X	X	X
18	Bolt		4	X	X	X	X
19	Møtrik + skive		2	X	X	X	X
20	Koblings halvpart firk.	15019009-5	1	X	X	X	X
21	Koblings gummi	15019009-6	1	X	X	X	X
22	Koblings halvpart ø12	15019009-4	1	X	X	X	X
23	Sensor med 10 meter kabel	15019037	1	X	X	X	X
24	Beslag		4	X	X	X	X
25	Solpanel (standard)	15019005	1	X	X	X	X
	Solpanel (stor) fra og med 2004	150190051	1	X	X	X	X
	Beslag solpanel (standard)	15019040	1	X	X	X	X
	Beslag solpanel (stor)	15019041	1	X	X	X	X
	fra og med årg.2004						
26	Skab for Computer	15019002	1	X	X	X	X
	Batteri	15019006	1	X	X	X	X
	Konstantregn 7 Computer	15019055	1	X	X	X	X
	Konstantregn 7 Computer	15019055-1	1				
	(Ombytning)						
27	Flange pakning	153199000008	1	X	X	X	X

Beskrivelse:
Reservedelsliste for Omme vandingsmaskine

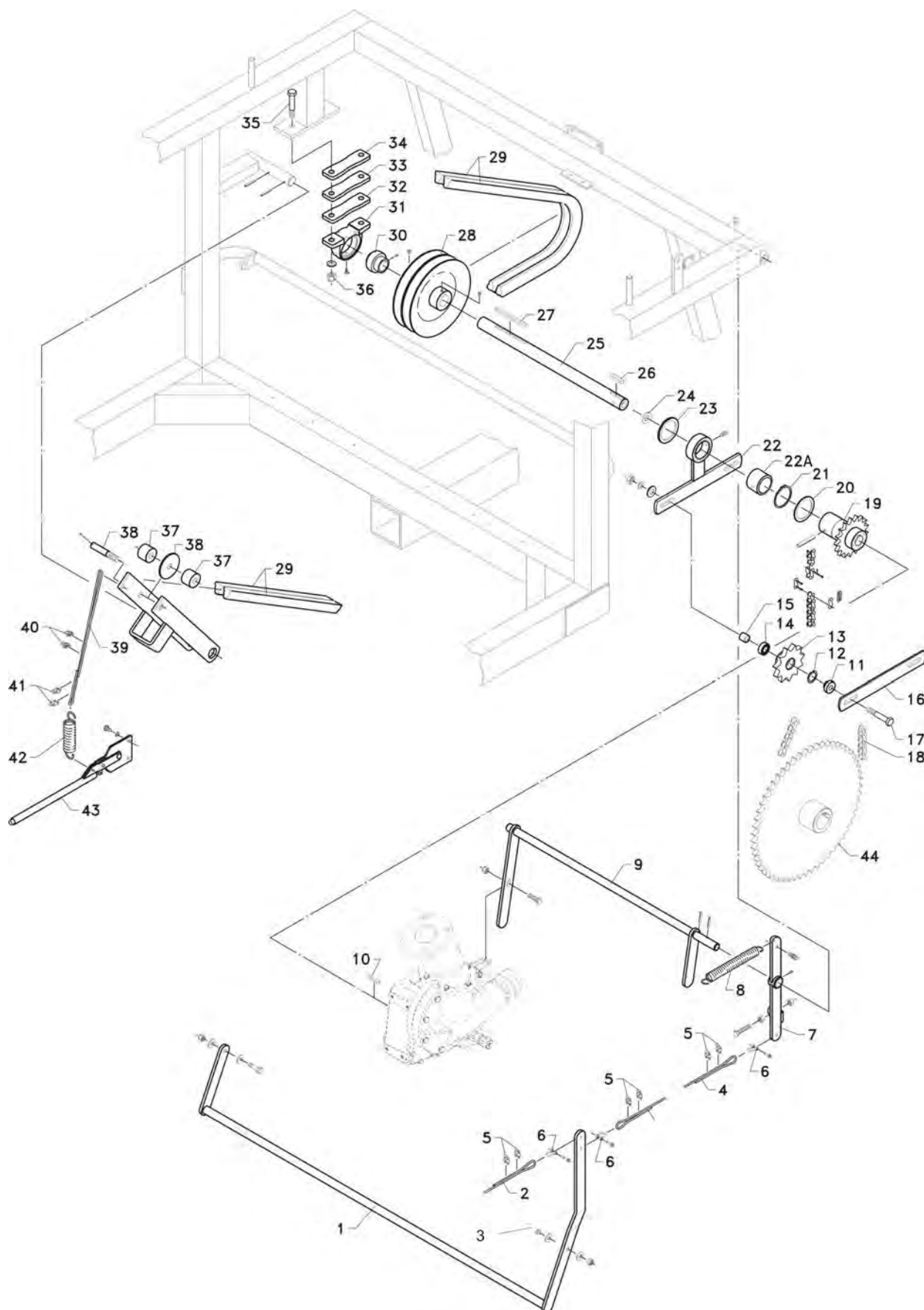
Produkt nr.
Årg. 2001-2004

Oprettet d.16-02-15

Rev. d.

Rev.nr.

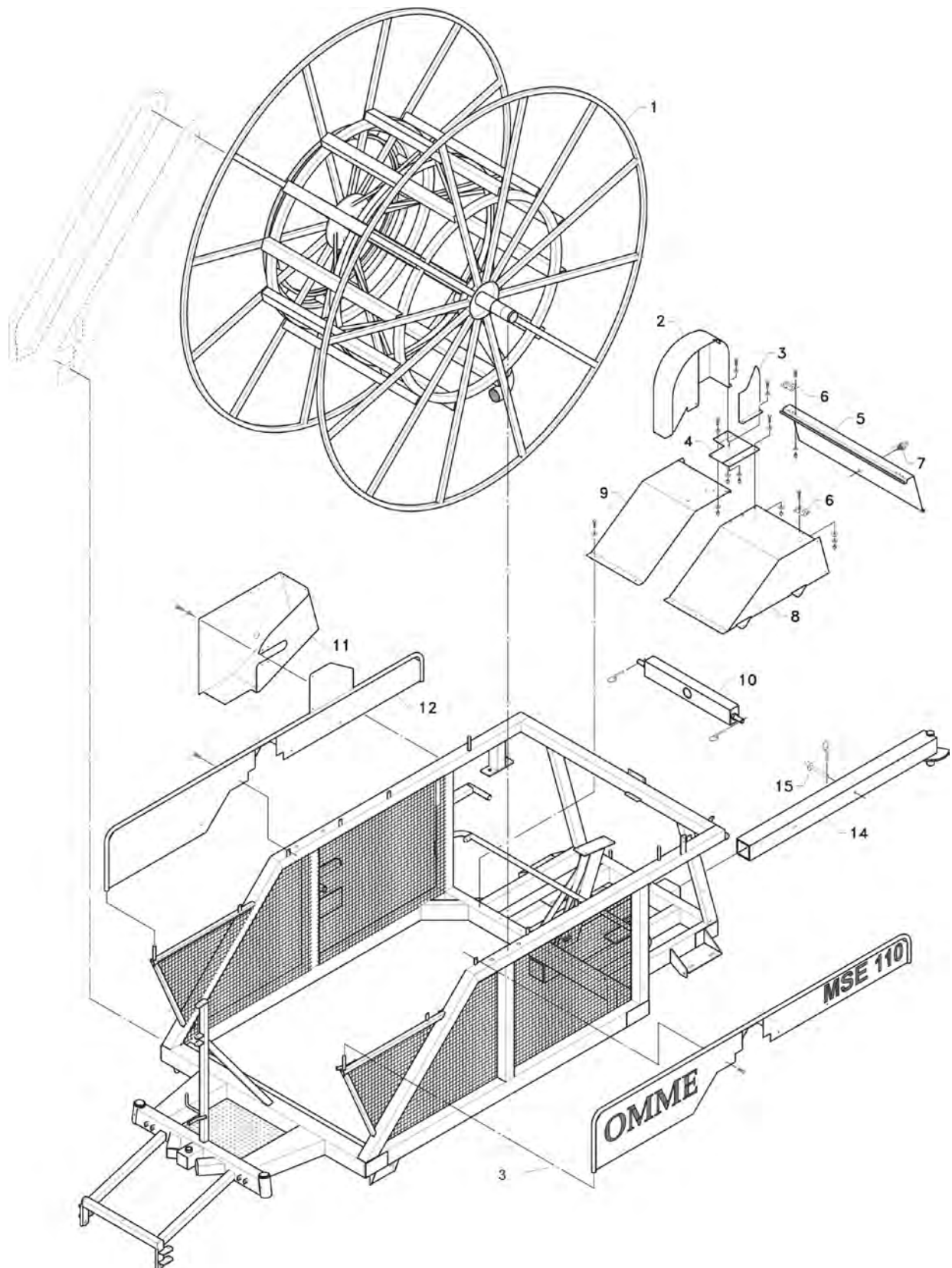
Side 16 af 29



Beskrivelse: Reservepartsliste for Omme vandingsmaskine			Produkt nr. Årg. 2001-2004	
Oprettet d.16-02-15	Rev. d.	Rev.nr.	Side 17 af 29	

Rem træk baghjul

Pos.	Betegnelse	varenummer	antal	KSE100	KSE110	MSE100	MSE110
1	Slange stopbøjle KSE	1513KS67000000	1	X	X		
	Slange stopbøjle MSE	1513MS67000000	1			X	X
2	Wire		1	X	X	X	X
3	Bolt		2	X	X	X	X
4	Wire		1	X	X	X	X
5	Wirelåse		6	X	X	X	X
6	1/4" D sjækel		1	X	X	X	X
7	Medbringer for stop	1513KS68020000	1	X	X	X	X
7a	Magnet M10x40	15019052	1	X	X	X	X
8	Trækfjeder	1513820012	1	X	X	X	X
9	Stop bøjle KSE	1513KS68010000	1	X	X		
	Stop bøjle MSE	1513MS68010000	1			X	X
10	Kile 12x8x30		1	X	X	X	X
11	Afstands bøsning	1513KS61020000	1	X	X	X	X
12	Låsering ø42,5x1,85		1	X	X	X	X
13	Strammehjul 1" Z=11	1513KS61030000	2	X	X	X	X
14	Kugleleje 6203 2RS	19300620302	1	X	X	X	X
15	Afstandsrør	1513KS61040000	1	X	X	X	X
16	Holdebeslag for strammehjul	1513KS61010100	1	X	X	X	X
17	Bolt		1	X	X	X	X
18	1" Rullekæde	15352517		X	X	X	X
18	1" Samleled	15352517-11	1	X	X	X	X
18	1" Forkr. Samleled	15352517-12	1	X	X	X	X
19	Træk nav med kædehjul Z=17	1513KS60010000	1	X	X	X	X
19a	Rørspilt ø12x75		1	X	X	X	X
20	Afstandsskive	1513KS60050000	1	X	X	X	X
20	Bronceskive	1513KS60060000	1	X	X	X	X
21	Låsering ø67 x 2,65		1	X	X	X	X
22	Vippekonsole	1513KS61010000	1	X	X	X	X
22a	Bronzeforing	1513KS61010302	1	X	X	X	X
23	Afstands skive		1	X	X	X	X
24	Skive		1	X	X	X	X
25	Øverste mellemaksel KSE	1513KS60020000	1	X	X		
25	Øverste mellemaksel MSE	1513MS60020000	1			X	X
26	Kile 12x8x60		1	X	X	X	X
27	Kile 12x8x140		1	X	X	X	X
28	Dobbelt Remskive	1513KS60030000	1	X	X	X	X
29	E240 Kilerem	15140062910240	2	X	X	X	X
30	Leje up 208	19310208	2	X	X	X	X
31	Leje komplet upc 208	193100208	2	X	X	X	X
32	Afstand stykke		2	X	X	X	X
33	Afstand stykke		2	X	X	X	X
34	Afstand stykke		2	X	X	X	X
35	Bolt		4	X	X	X	X
36	Møtrik+skive		4	X	X	X	X
37	Nylon rulle	1513KS63030000	2	X	X	X	X
38	Aksel	1513KS63020000	1	X	X	X	X
38a	Mellemskive	1513KS63040000	1	X	X	X	X
39	Wire		1	X	X	X	X
40	Wirelåse		2	X	X	X	X
41	Wirelåse		2	X	X	X	X
42	Fjeder	15140004340185	1	X	X	X	X
43	Bremsehåndtag	15140006600011	1	X	X	X	X
44	Kædehjul 1" Z=60	1513KS64030000	1	X	X	X	X



Beskrivelse: Reservepartsliste for Omme vandingsmaskine			Produkt nr. Årg. 2001-2004
Oprettet d.16-02-15	Rev. d.	Rev.nr.	Side 19 af 29

Tromle/stel

Pos.	Betegnelse	varenummer	antal	KSE100	KSE110	MSE100	MSE110
1	Tromle KSE	1513KS20010000	1	X	X		
	Tromle MSE	1513MS20010000	1			X	X
2	Løs kædeskærm	1513KS81000000	1	X	X	X	X
3	Fast kædeskærm	1513KS80000000	1	X	X	X	X
4	Afskærmning midt	1513KS84000000	1	X	X	X	X
5	Låge KSE	1513KS85000000	1	X	X		
	Låge MSE	1513MS85000000	1			X	X
6	Hængsel	15130050	2	X	X	X	X
7	Lås komplet	15130051	1	X	X	X	X
8	Afskærmning venstre	1513KS82000000	1	X	X		
8a	Afskærmning venstre	1513MS82000000	1			X	X
9	Afskærmning Højre	1513KS83000000	1	X	X		
9a	Afskærmning Højre	1513MS83000000	1			X	X
10	Hul Bom (løftebom)	1513KS32000000	1	X	X	X	X
10a	Traktor split		2	X	X	X	X
11	Remskærm	1513KS86000000	1	X	X	X	X
12	Højre topskærm	1513KS89000000	1	X	X	X	X
12a	Venstre topskærm	1513KS88000000	1	X	X	X	X
12b	Omme trnsfer	15130056	2	X	X	X	X
12c	KSE 100 transfer	15130054	2	X			
12d	KSE 110 transfer	15130054	2		X		
12e	MSE 100 transfer	15130054-1	2			X	
12f	MSE 110 transfer	15130054-1	2				X
14	Bagerst Stjært	1513KS31000000	1	X	X	X	X
15	Tap	1513KS91000000	1	X	X	X	X
15a	Traktor split		1	X	X	X	X

Fig.A

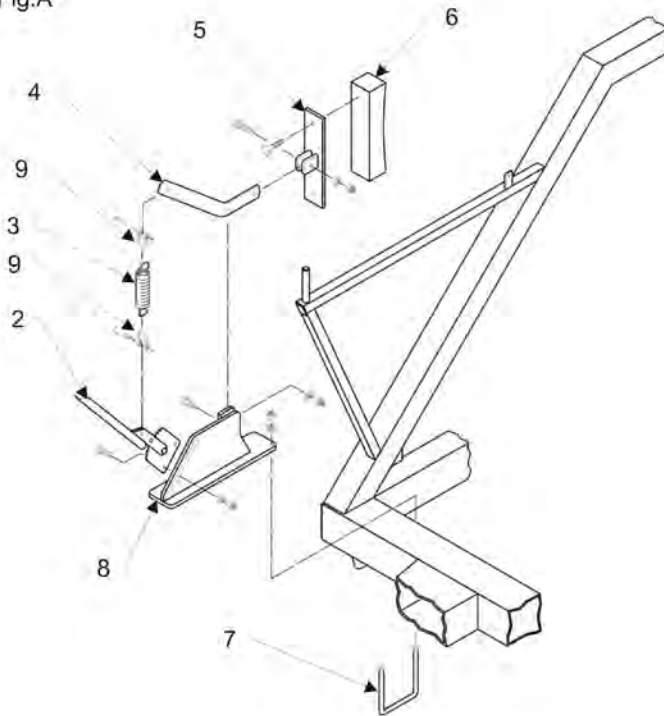
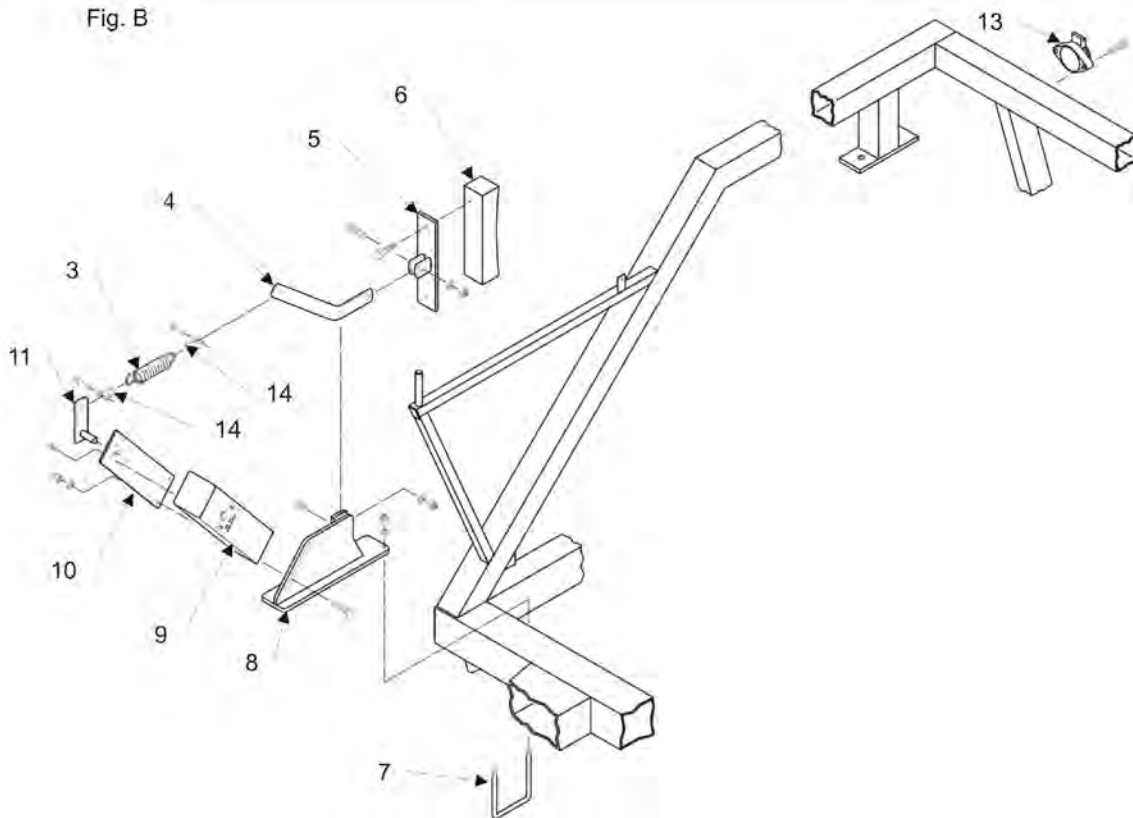


Fig. B



Beskrivelse: Reservedelsliste for Omme vandingsmaskine			Produkt nr. Årg. 2001-2004
Oprettet d.16-02-15	Rev. d.	Rev.nr.	Side 21 af 29

Tromle bremse

Pos.	Betegnelse	varenummer	antal	KSE100	KSE110	MSE100	MSE110
	Manuel tromle bremse komplet Fig. A	1513KS62000000	1	X	X	X	X
2	Håndtag komplet	1513KS62040000	1	X	X	X	X
3	Fjeder ø40 x 150	15140004340150	1	X	X	X	X
4	Trækarm for bremse	1513KS62020000	1	X	X	X	X
5	Fod for bremseklods	1513KS6203000	1	X	X	X	X
6	Bremseklods i hårdt træ	15140005900100	1	X	X	X	X
7	U-bøjle M12	1513KS62050000	1	X	X	X	X
8	Basis beslag tromle bremse	1513KS6201000	1	X	X	X	X
9	¼" D sjækkel	181085106	2	X	X	X	X
	EI- Tromle Bremse komplet Fig B	15054290	1	X	X	X	X
3	Fjeder ø40 x 150	15140004340150	1	X	X	X	X
4	Trækarm for bremse	1513KS62020000	1	X	X	X	X
5	Fod for bremseklods	1513KS6203000	1	X	X	X	X
6	Bremseklods i hårdt træ	15140005900100	1	X	X	X	X
7	U-bøjle M12	1513KS62050000	1	X	X	X	X
8	Basis beslag tromle bremse	1513KS6201000	1	X	X	X	X
9	DA80 EI-motor	15019022	1	X	X	X	X
10	Motor beslag	15019500	1	X	X	X	X
11	Motor arm	15019515	1	X	X	X	X
	Styring for EI-motor bremse	15130037	1	X	X	X	X
13	Stik 4-polet han	15130064	1	X	X	X	X
14	¼" D sjækkel	181085106	2	X	X	X	X
	Stikdåse hun	15130065	1	X	X	X	X
	Kabelsko	15130066	2	X	X	X	X

Beskrivelse:
Reservedelsliste for Omme vandingsmaskine

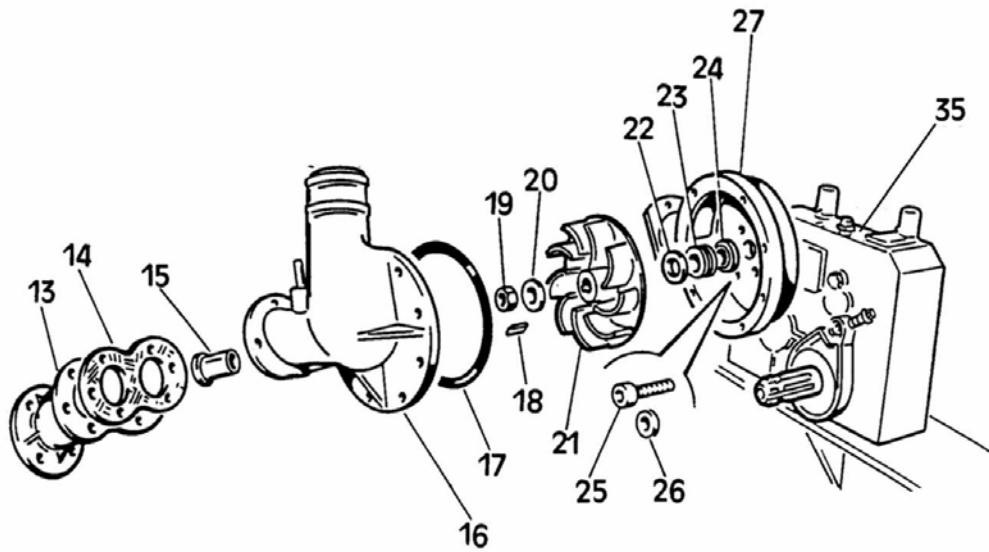
Produkt nr.
Årg. 2001-2004

Oprettet d.16-02-15

Rev. d.

Rev.nr.

Side 22 af 29



Beskrivelse: Reservepartsliste for Omme vandingsmaskine			Produkt nr. Årg. 2001-2004
Oprettet d.16-02-15	Rev. d.	Rev.nr.	Side 23 af 29

Omme turbine

Pos.	Betegnelse	varenummer	antal	KSE100	KSE110	MSE100	MSE110
13	Mellemstykke turbine	153150249101	1	X	X	X	X
14	Pakning	153199001009	1	X	X	X	X
15	Dyse ø40 ø100 -110 PE	153193140	1	X	X	X	X
16	Turbinehus m/by pass	153199008301	1	X	X	X	X
17	O-ring	153130046	1	X	X	X	X
18	Kile	153111507	1	X	X	X	X
19	Møtrik	153114209	1	X	X	X	X
20	Skive	153111210	1	X	X	X	X
21	Turbine hjul	153199008309	1	X	X	X	X
22	Skive	153111213	1	X	X	X	X
23	Akseltætning m/fjeder	153101007	1	X	X	X	X
24	Akseltætning kulskive	153101107	1	X	X	X	X
25	CH Bolte	153110425	1	X	X	X	X
26	Skive	153114005	1	X	X	X	X
27	Turbinehus mod gearbox	153199008302	1	X	X	X	X
35	Gearbox, se separat tegning	side 11	1	X	X	X	X

Beskrivelse:
Reservedelsliste for Omme vandingsmaskine

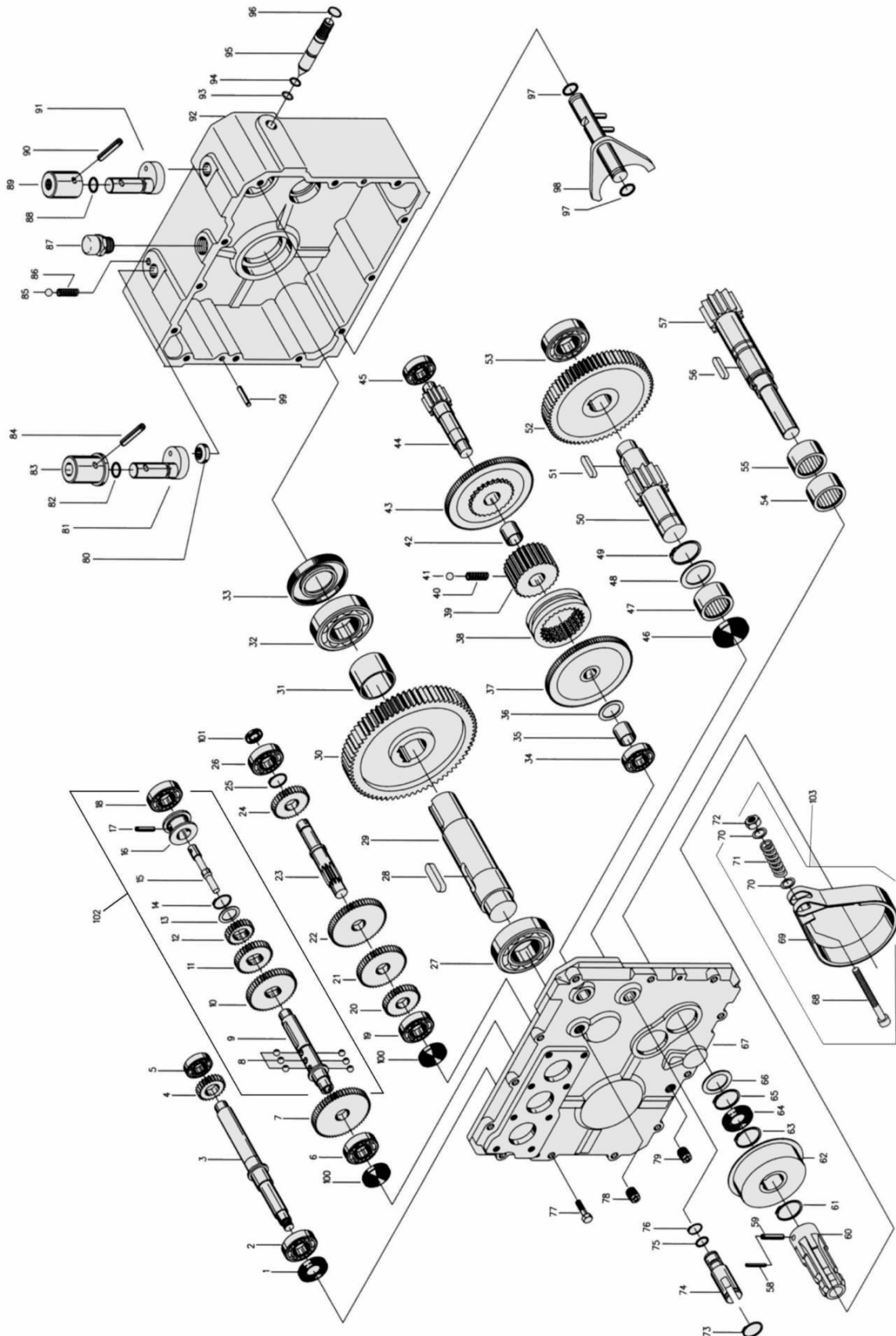
Produkt nr.
Årg. 2001-2004

Oprettet d.16-02-15

Rev. d.

Rev.nr.

Side 24 af 29



Beskrivelse: Reservedelsliste for Omme vandingsmaskine			Produkt nr. Årg. 2001-2004
Oprettet d.16-02-15	Rev. d.	Rev.nr.	Side 25 af 29

Gearkasse

Pos.	Betegnelse	varenummer	antal	KSE100	KSE110	MSE100	MSE110
Komplet	Gearkasse m/turbine	15130090	1	X	X	X	X
Komplet	Gearkasse m/turbine ombytning	1513009001	1				
1	Simmering 20x35x6	1531GI2052	1	X	X	X	X
2	Leje 32004	193032004	1	X	X	X	X
3	Aksel	1531GI1026	1	X	X	X	X
4	Tandhjul Z=22	1531GI502	1	X	X	X	X
5	Leje 6202	193006202	1	X	X	X	X
6	Leje 6302	193006302	1	X	X	X	X
7	Tandhjul Z=58	1531GI1013	1	X	X	X	X
8	Kugler 7/32"	1531GI1058	6	X	X	X	X
9	Aksel	1531GI501	1	X	X	X	X
10	Tandhjul Z=47	1531GI1036	1	X	X	X	X
11	Tandhjul Z=34	1531GI1037	1	X	X	X	X
12	Tandhjul Z=24	1531GI1038	1	X	X	X	X
13	Afstands bøsning 18.1x27.9x1	1531GI2037	1	X	X	X	X
14	Låsering E18	1531GI2034	1	X	X	X	X
15	Aksel	1531GI1040	1	X	X	X	X
16	Bøsning	1531GI1039	1	X	X	X	X
17	Rørsplit 5x24	1531GI523	1	X	X	X	X
18	Leje 6202	193006202	1	X	X	X	X
19	Leje 6302	193006302	1	X	X	X	X
20	Tandhjul Z=34	1531GI511	1	X	X	X	X
21	Tandhjul Z=47	1531GI1012	1	X	X	X	X
22	Tandhjul Z=56	1531GI1056	1	X	X	X	X
23	Tandhjul Z=11	1531GI1019	1	X	X	X	X
24	Tandhjul Z=24	1531GI1008	1	X	X	X	X
25	Låsering E 15	1531GI50227	1	X	X	X	X
26	Leje 6202	193006202	1	X	X	X	X
27	Leje 6207	193006207	1	X	X	X	X
28	Kile 12x8x30	1531GI1059	1	X	X	X	X
29	Aksel	1531GI1005	1	X	X	X	X
30	Tandhjul Z=53	1531GI1018	1	X	X	X	X
31	Afstands bøsning	1531GI1065	1	X	X	X	X
32	Leje 6208	193006208	1	X	X	X	X
33	Simmering 40x62x10	1531GI1060	1	X	X	X	X
34	Leje 6302	193006302	1	X	X	X	X
35	Afstands bøsning 18x20x15	1531GI531	1	X	X	X	X
36	Skive	1531GI1062	1	X	X	X	X
37	Tandhjul Z=104	1531GI1006	1	X	X	X	X
38	Tand bøsning	1531GI1069	1	X	X	X	X
39	Tandhjul	1531GI505	1	X	X	X	X
40	Tap D1/1,1	1531GI1041	1	X	X	X	X
41	Kugler 7/32"	1531GI1058	1	X	X	X	X
42	Afstands bøsning 18.1x27.9x1	1531GI2037	1	X	X	X	X
43	Tandhjul Z=92	1531GI1007	1	X	X	X	X
44	Tandhjul Z=11	1531GI1001	1	X	X	X	X
45	Leje 6004	193006004	1	X	X	X	X
46	Kappe ø40 RCA	1531GI1025	1	X	X	X	X
47	Rulleleje HK 3012	1531GI1033	1	X	X	X	X
48	Skive 30x39,8x1	1531GI1066	1	X	X	X	X
49	Låsering E30	153111606	1	X	X	X	X
50	Aksel m/tandhjul Z=12	1531GI1002	1	X	X	X	X
51	Kile 10x8x25	153111531	1	X	X	X	X
52	Tandhjul Z=70	1531GI1003	1	X	X	X	X

Beskrivelse:
Reservepartsliste for Omme vandingsmaskine

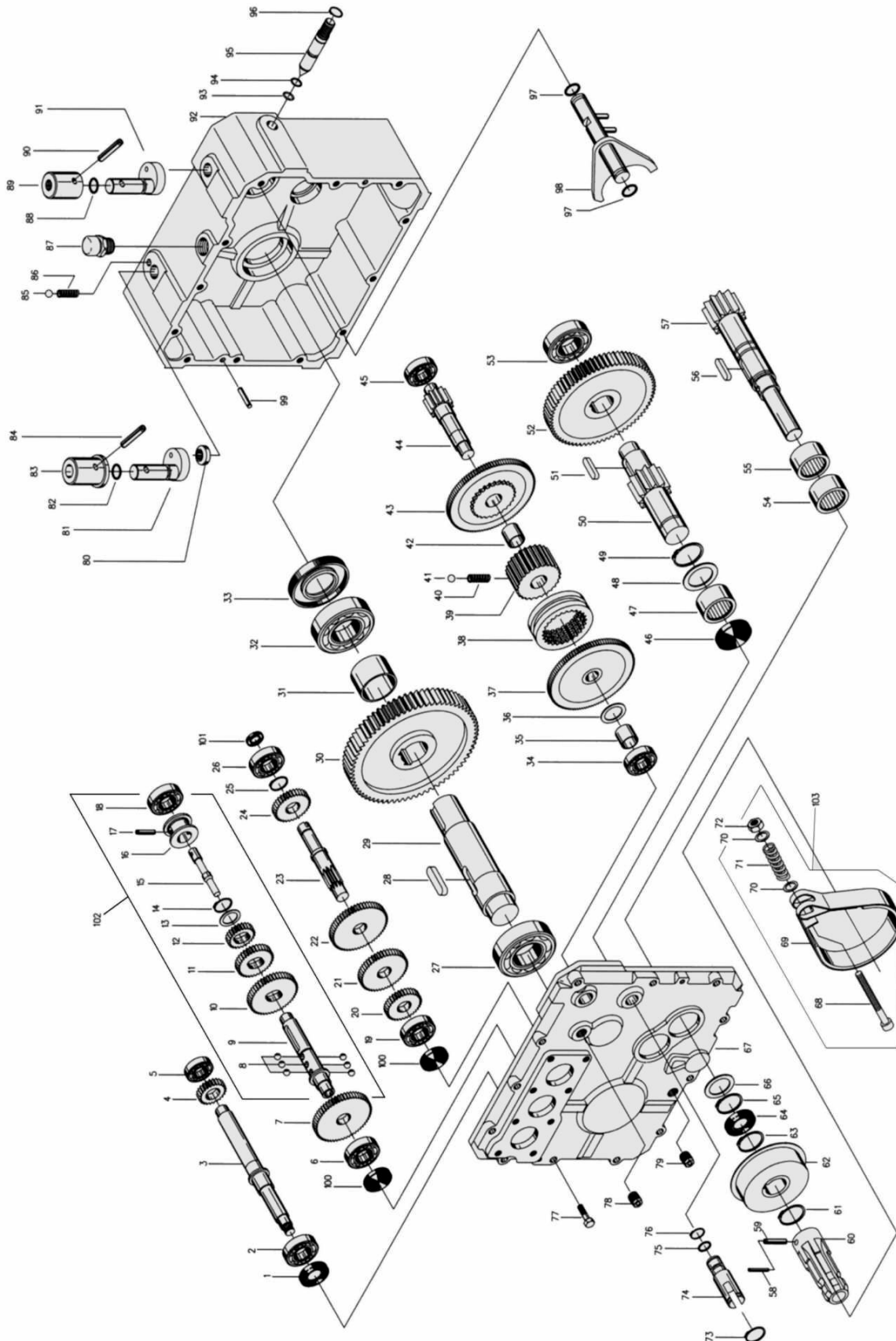
Produkt nr.
Årg. 2001-2004

Oprettet d.16-02-15

Rev. d.

Rev.nr.

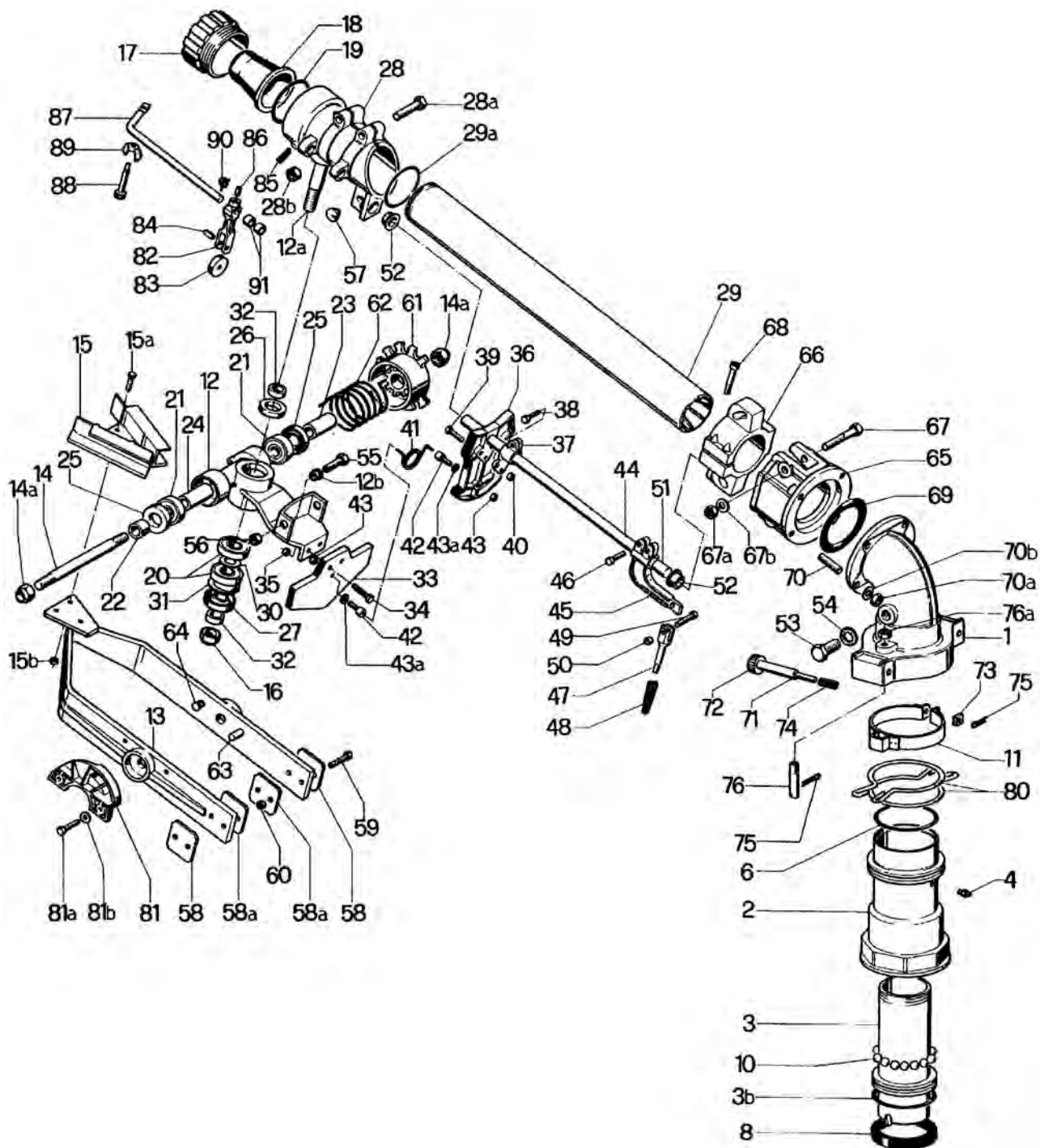
Side 26 af 29



Beskrivelse: Reservedelsliste for Omme vandingsmaskine			Produkt nr. Årg. 2001-2004	
Oprettet d.16-02-15	Rev. d.	Rev.nr.	Side 27 af 29	

Gearkasse

Pos.	Betegnelse	varenummer	antal	KSE100	KSE110	MSE100	MSE110
53	Leje 6205	193006205	1	X	X	X	X
54	Rulleleje HK 3012	1531GI1033	1	X	X	X	X
55	Rulleleje HK 3020	1531GI1034	1	X	X	X	X
56	Kile 10x8x30	153111524	1	X	X	X	X
57	Aksel m/tandhjul	1531GI1032	1	X	X	X	X
58	Rørsplit 3,5x40	153115908	1	X	X	X	X
59	Rørsplit 6x40	153115907	1	X	X	X	X
60	PTO tap	1531GI1042	1	X	X	X	X
61	Låsering E30	153111606	1	X	X	X	X
62	Bremse tromle	1531GI1031	1	X	X	X	X
63	Låsering E30	153111606	1	X	X	X	X
64	Simmering 30x40x7	153111922	1	X	X	X	X
65	Låsering E30	153111606	1	X	X	X	X
66	Skive 30x39,8x1	1531GI1066	1	X	X	X	X
67	Sidedæksel	1531GI1029	1	X	X	X	X
68	Bolt	se pos.103	1	X	X	X	X
69	Bremse bånd	se pos.103	1	X	X	X	X
70	Skive M8	153111208	2	X	X	X	X
71	Fjeder	1531GI1071	1	X	X	X	X
72	Møtrik M8	1531GI14212	1	X	X	X	X
73	Låsering E20	153111617	1	X	X	X	X
74	Aksel tap	1531GI1048	1	X	X	X	X
75	O-ring OR3043	1531GI1067	1	X	X	X	X
76	Låsering E16	1531GI11619	1	X	X	X	X
77	Bolt M8x30	132608030	1	X	X	X	X
78	Prop 3/8"	1531GI13110	1	X	X	X	X
79	Prop 3/8"	1531GI13110	1	X	X	X	X
80	Skive	1531GI1054	1	X	X	X	X
81	Exc. Aksel	1531GI1047	1	X	X	X	X
82	O-ring OR3043	1531GI1067	1	X	X	X	X
83	Dreje bøsning	1531GI1057	1	X	X	X	X
84	Rørsplit 6x40	153115907	1	X	X	X	X
85	Kugle 5/16"	1531GI1068	1	X	X	X	X
86	Tap	1531GI1086	1	X	X	X	X
87	Udluftning 1/2"	153213116	1	X	X	X	X
88	O-ring OR3043	1531GI1067	1	X	X	X	X
89	Dreje bøsning	1531GI2071	1	X	X	X	X
90	Rørsplit 6x40	153115907	1	X	X	X	X
91	Exc. Aksel	1531GI1047	1	X	X	X	X
92	Gearkasse hus	1531GI1092	1	X	X	X	X
93	Låsering E14	1531GI1023	1	X	X	X	X
94	O-ring OR109	1531GI560	1	X	X	X	X
95	Aksel tap	1531GI1021	1	X	X	X	X
96	Låsering E14	1531GI1023	1	X	X	X	X
97	Skive 2056	1531GI527	2	X	X	X	X
98	Skifte gaffel	1531GI1098	1	X	X	X	X
99	Rørsplit 6x25	153115905	1	X	X	X	X
100	kappe ø35x8 RCA	1531GI1024	2	X	X	X	X
101	Simmering 8x22x7	153111918	1	X	X	X	X
102	Komplet skifte aksel	1531GI1027/1	1	X	X	X	X
103	Bånd bremse komplet	1531GI1030	1	X	X	X	X



Beskrivelse: Reservepartsliste for Omme vandingsmaskine		Produkt nr. Årg. 2001-2004
Oprettet d.16-02-15	Rev. d.	Rev.nr.
		Side 29 af 29

Kanon Konkord vario

Pos	Beskrivelse	Vare nr.
1	Kanonrørsbøjning	17133010343
2	Bundstykke	171330885
2a	Messingring	171330886
3	Inderrør	171320129
3a	O-ring	171330887
3b	O-ring	171330935
4	Smørenippel	171330233
6	O-ring	171330900
8	Tætningsring	171330901
10	Kugleleje	171330048
11	Bremsebånd	171330896
11d	Bremsebelægning	171320197
12	Arm aluminium	17133010281
12a	Aksel	17133010300
12b	Møtrik	17133010333
13	Fremdriftsarm	17133010301
14	Aksel	17133010302
14a	Møtrik M12	17133010579
15	Drivblad fremdrift	17133010303
15a	Bolt til drivblad	171330783
15b	Møtrik til drivblad	171330270
16	Møtrik M14	17133010304
17	Omløber nylon	171330056
18	Dyse se side 13	
19	Pakning	171330064
20	Kugleleje	1713301002
21	Kugleleje	171330551
22	Afstandsring	17133010305
23	Afstandsring	17133010306
24	Afstandsring	17133010307
25	Simmering	17133010308
26	Simmering	17133010309
27	Simmering	17133010310
28	Beslag t.kanonrør	17133010342
28a	Bolt	171330942
28b	Møtrik	171330475
29	Kanonrør	171320205
29a	O-ring	171330960
30	Afstandsring	17133010314
31	Låsering	1713301003
32	Afstandsring	17133010315
33	Støtteplade nylon	17133010316
34	Bolt	171330513
35	Møtrik	171330511
36	Omskifterbeslag	17133010317
37	Klembeslag	17133010318
38	Bolt	171330783
39	Bolt	171330530
40	Møtrik	171330270
41	Fjeder	17133010319
42	Bolt	17133010320
43	Møtrik	171330270
43a	Skive	171330532
44	Omskifterstang	171320204
45	Klembeslag	17133010322
46	Bolt	171330783
47	Gaffelstang	17133010145

Pos	Beskrivelse	Vare nr.
48	Fjeder	171330510
49	Bolt	171330530
50	Møtrik	171330270
51	Akselstop	17133010323
52	Bronzebøsning	17133010324
53	Skrue	171330102
56	Møtrik	171330475
57	Prop nylon	17133010325
58	Kontravægt	17133010326
58a	Kontravægt	17133010350
59	Bolt	171330443
60	Møtrik	171330511
61	Fjederhus	17133010327
62	Fjeder	17133010328
63	Akselstop	17133010329
64	Stift	17133010330
65	Muffe	17133010266
66	Klembøsning	17133010339
67	Bolt	171330820
67a	Møtrik	171330574
67b	Skive	171330476
68	Bolt	171330500
69	Tætningsring	17133010268
70	Gevindstykke	17133010269
70a	Møtrik	171330475
70b	Skive	171330523
71	Akselbolt	17133010263
72	Bremsebolt	17133010160
73	Møtrik	17133010205
74	Fjeder	171330914
75	Låsestift	17133010161
76	Aksel til bremse	17133010332
76a	Møtrik	171330429
80	Sektorfjeder	171330906
81	Beslag nylon	17133010344
81a	Bolt	17133010148
81b	Fjederskive	171330557
82	Gaffel	17133010345
83	Rulle nylon	17133010349
84	Tap	17133010346
85	Fjeder	17133010347
86	Bolt	1713301084
87	Omskifterstang	171320203
88	Bolt	171330459
89	Fløjmmøtrik	171330904
90	Fjeder	171330492
91	Bronzebøsning	171330950
02	Bundstykke kpl.	171310354
03	Inderrør kpl.	171310186
012	Dele til fremdrift	171310355
013	Fremdriftsarm kpl.	171310356
028	Beslag	171310358
047	Gaffelstang kpl.	171310279
066	Klembøsning kpl.	171310360
071	Bremsebolt kpl.	171310364
082	Omskiftergaffel kpl.	171310357