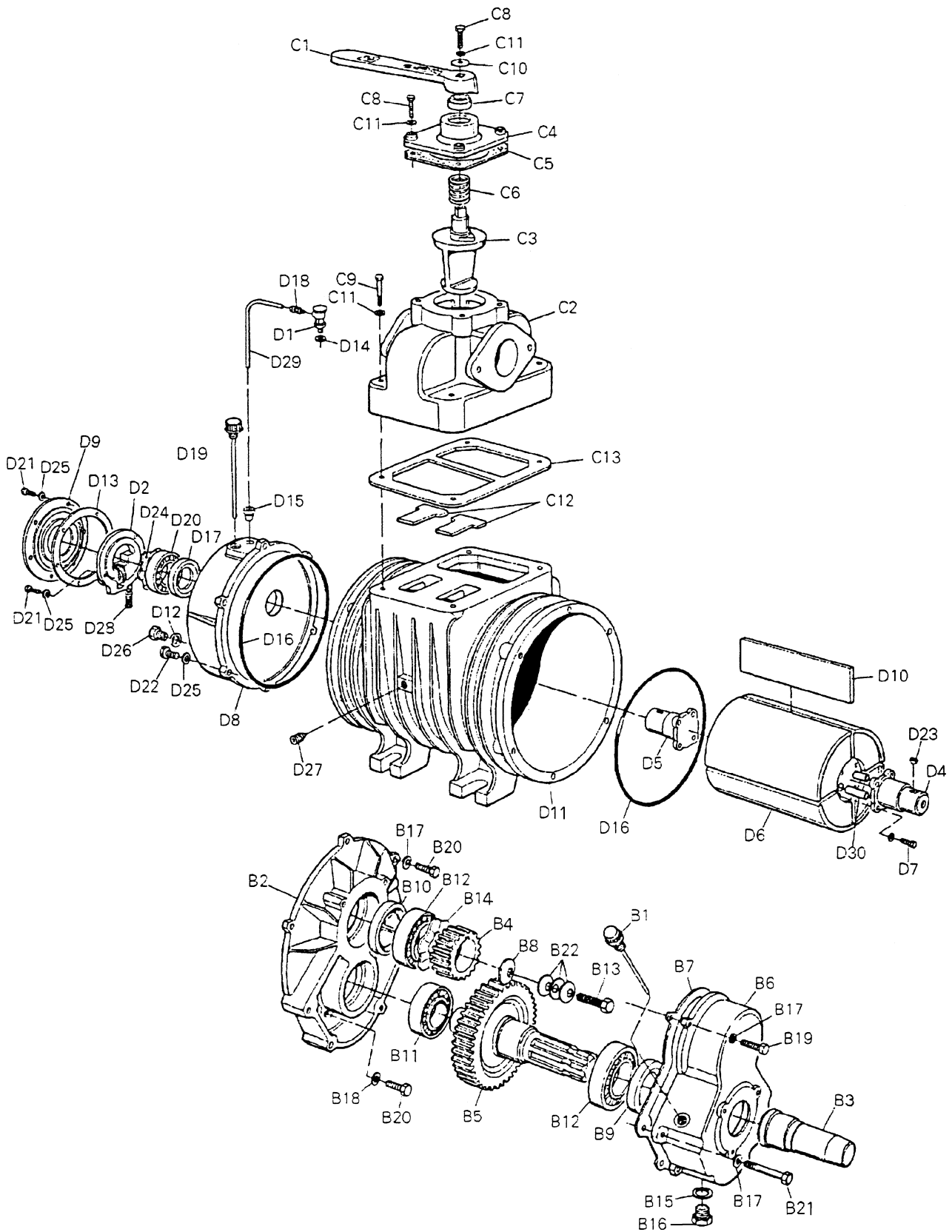


Reserve dele Moro M10

Reserve delstegning Moro M10 - ny model:



Reserve dele Moro M10

Pos.	Varebetegnelse	Varenr.
B1	Oliepind	2004601500020
B2	Flange	2004610400630
B3	Beskyttelseshætte	2004640500050
B4	Tandhjul	2004651000160
B5	Tandhjul	2004652000150
B6	Dæksel	2004665300191
B7	Pakning	2004650600141
B8	Skive	2004683000100
B9	Simmerring	2004921000025
B10	Simmerring	2004921032001
B11	Kugleleje	2004931004002
B12	Kugleleje (2)	2004931004004
B13	Bolt	2004961021001
B14	Ring	2004963005004
B15	Skive	2004683300050
B16	Prop	2004684000030
B17	Skive (7)	2004964001002
B18	Skive	2004964014015
B19	Bolt (4)	2004961013002
B20	Bolt (4)	2004961013003
B21	Bolt (2)	2004961014006
B22	Fjeder (3)	2004964062002
C1	Håndtag	2004602400040
C2	Manifold	2004626400330
C3	Omskifterkegle	2004626400310
C4	Flange	2004663300100
C5	Pakning	2004680600230
C6	Fjeder	2004690000320
C7	Tætning	2004921000000
C8	Bolt (5)	2004961013001
C9	Bolt (6)	2004961014013
C10	Skive	2004964005005
C11	Skive (11)	2004964001002
C12	Tilbageslagsklap (2)	2004592000000
C13	Pakning	2004680600210

Pos.	Varebetegnelse	Varenr.
D1	Dråbesmørehoved	2004453300000
D2	Oliepumpe	2004481201100
D4	Nav	2004611001101
D5	Nav	2004611000990
D6	Rotor	2004653400780
D7	Bolt (8)	2004961075103
D8	Flange	2004610400850
D9	Dæksel	2004610300110
D10	Lamel 354,3x62,0x7,6 (4)	2004657500532
D11	Hus	2004662400580
D12	Skive	2004683300070
D13	Pakning	2004680600350
D14	Skive	2004683300070
D15	Prop	2004684500030
D16	O-ring (2)	2004921003146
D17	Simmerring	2004921032001
D18	Nippel	2004924017001
D19	Oliepind	2004601500010
D20	Kugleleje	2004931004004
D21	Bolt (9)	2004961013002
D22	Bolt (6)	2004961013003
D23	Kile	2004963000018
D24	Ring	2004963005004
D25	Skive (13)	2004964001002
D26	Prop	2004965023000
D27	Prop (2)	2004925070000
D28	Oliefilter	2004644500000
D29	Slange	2004676500820
D30	Stift	2004964015111

Komplet reparationsset = varenr. 20040102
 Sættet indeholder lameller, pakninger og pakdåser.

