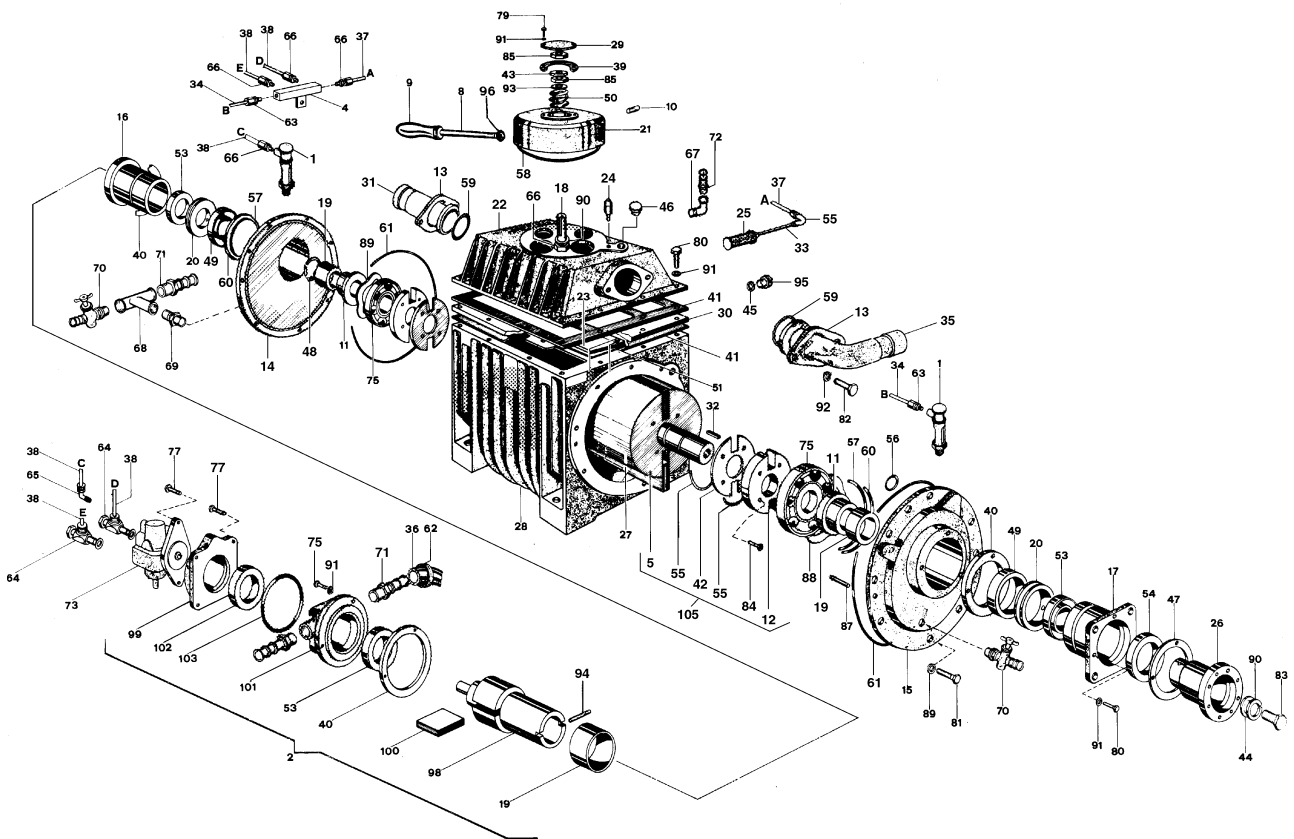


# Reservedele Moro M8

## Reservedelstegning Moro M8:



# Reserve dele Moro M8

Pos.	Varebetegnelse	Varenr.
1	Dråbesmørehoved(2)	2004453300010
2	Vandpumpe - kpl.	2004481200410
4	T-stykke	2004526000100
5	Rotor	2004553400090
8	Trækstang	2004602000050
9	Håndtag	2004603500010
11	Afstandsøsning (2)	2004610000990
12	Flange (2)	2004610001070
13	Flange (2)	2004610300000
14	Flange	2004610400340
15	Flange	2004610400350
16	Bøsning	2004610400370
17	Flangebøsning	2004610400390
18	Stiftskrue	2004621000090
19	Afstandsøsning (3)	2004922000230
20	Bøsning (2)	2004622200010
21	Omstillingsblok	2004626400140
22	Topstykke	2004626400150
23	Tilbageslagsklap	2004632000350
24	Stoptap (2)	2004633000000
25	Oliefilter	2004644500000
26	Nav	2004656000030
26a	Flange m/magenot	2004550000240
27	Lamel 350x80x11 (2)	2004657500090
28	Rotorhus	2004662400090
29	Dæksel	2004663400190
30	Mellemlægsplade	2004671000810
31	Slangestuds ø76mm.	2013677600020
32	Kile	2004675000010
33	Plastslange l=100	2004676001450
34	Plastslange l=700	2004676001460
35	Bøjning ø76mm.	2013676000000
36	Slange 18x12	2004676500000
37	Slange	2004676500590
38	Slange (3)	2004676500600
39	Pakning	2004680600000
40	Pakning (3)	2004680600020
41	Toppakning (2)	2004680600080
42	Pakning (2)	2004680600090
43	Spændeskive	2004683000000
44	Spændeskive	2004683000010
45	Pakning	2004683300020
46	Påfyldningsprop	2004684500000
47	Pakning	2004685000550
48	Låsering	2004685000560
49	Simmerring DI210 (2)	2004685500040
50	Fjeder	2004690000000
51	Stållamel (2)	2004690000210

Pos.	Varebetegnelse	Varenr.
53	Simmerring 48x72x10 (3)	2004921000061
54	Simmerring 65x85x10	2004921000045
55	O-ring (6)	2004921003056
56	O-ring	2004921003100
57	O-ring (2)	2004921003134
58	O-ring	2004921003145
59	O-ring (2)	2004921003182
60	O-ring (2)	2004921003188
61	O-ring (2)	2004921003236
62	Spændebånd (2)	2004922002002
63	Forskrining (2)	2004924017001
64	Olievalv (2)	2004924060000
65	Vinkel (2)	2004924061000
66	Brystnippel (4)	2004924063000
67	3/8" vinkel	2004925002003
68	T-stykke	2004925003001
69	Nippel	2004925004001
70	Hane (2)	2004925029001
71	Slangeforskrining (3)	2004925046001
72	Slangestuds	2004925046003
73	Oliepumpe - højre	2004927040000
73	Oliepumpe - venstre	2004927040001
75	Leje 308 NJ (2)	93000308
77	Bolt 6x16 (6)	132606016
78	Sætskrue 8x35 (4)	132608035
79	Bolt 8x25 (2)	132608025
80	Sætskrue 8x35 (20)	132608035
81	Bolt 10x35 (16)	132610035
82	Skrue (4)	-
83	Bolt 18x40	132618040
84	Bolt 6x14 (8)	132609014
85	Møtrik (2)	-
86	Møtrik	-
87	Konisk sp.stift (4)	2004963004000
88	Stålpakning (2)	2004963005000
89	Skive ø10 (16)	2004964000006
90	Skive ø18 (2)	132601118
91	Skive ø8 (26)	132601108
92	Skive (4)	-
93	Skive	-
94	Spændestift	2004964018009
95	Oliekontroløje	2004965023003
98	Rotor	2004473300020
99	Støtte - pumpe	2004610400180
100	Lamel - oliepumpe	2004657500070
101	Pumpehus	2004662200000
102	Simmerring 18x35x10	2004921000001
103	O-ring	2004921003062

Komplet reparationsset = varenr. 20040080  
 Sættet indeholder lameller, pakninger og pakkdåser.

