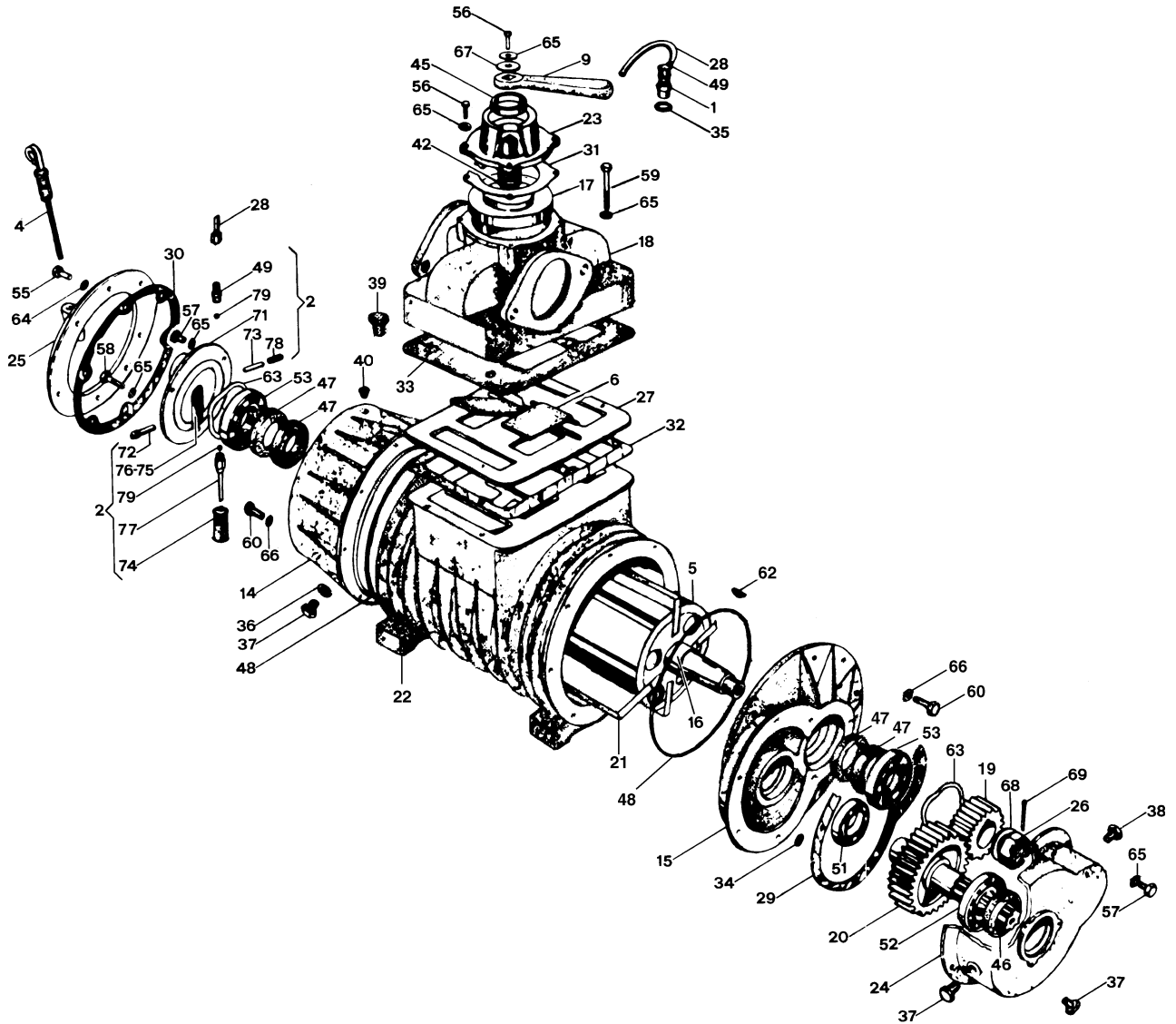


Reserve dele Moro M10

Reserve delstegning Moro M10:



Reserve dele Moro M10

Pos.	Varebetegnelse	Varenr.
1	Dråbesmørehoved	2004453300000
2	Oliepumpe	2004481200680
4	Oliepind	2004501500000
5	Rotor	2004553400380
6	Tilbageslagsklap (2)	2004592000000
9	Håndtag	2004602400020
14	Oliebeholder	2004610400700
15	Flange	2004610400720
16	Afstandsøsning (2)	2004622000230
17	Omstillingskegle	2004626400310
18	Topstykke	2004626400330
19	Tandhjul Z=20	2004651000110
20	Tandhjul Z=38	2004652000120
21	Lamel 343,5x60x7,5 (4)	2004657500170
22	Rotorhus	2004662400240
23	Topflange	2004663300020
24	Gearkassehus	2004663300070
25	Dæksel	2004663300090
26	Møtrik	2004670000180
27	Mellelægsplade	2004671400040
28	Slange 4x6	2004676500820
29	Pakning	2004680600120
30	Pakning	2004680600170
31	Pakning	2004680600190
32	Pakning	2004680600200
33	Toppakning	2004680600210
34	Alu skive (2)	2004683300010
35	Alu pakning	2004683300030
36	Skive	2004683300050
37	3/8" prop (3)	2004684000030
38	3/8" prop med pakn.	2004684000090
39	Påfyldningsprop	2004684500000
40	Gumminippel	2004684500030

Pos.	Varebetegnelse	Varenr.
42	Fjeder	2004690000320
45	Simmerring 27x41x10	2004921000000
46	Simmerring 40x72x10	2004921000025
47	Sim.ring 48x72x10 (4)	2004921000061
48	O-ring 208,9x7 (2)	2004921003232
49	Brystnippel (2)	2004924063000
51	Leje 6207	193006207
52	Leje 6208	193006208
53	Leje 6308 (2)	193006308
55	Sætskrue 6x20 (6)	132606020
56	Sætskrue 8x20 (5)	132608020
57	Bolt 8x25 (9)	132608025
58	Bolt 8x60	132608060
59	Bolt (6)	-
60	Bolt 10x20 (16)	132610020
62	Kile 6x10	2004963000018
63	Stålpakning (2)	2004963005000
64	Skive ø6	132601106
65	Skive ø8 (21)	132601108
66	Skive ø10 (14)	132601110
67	Skive	-
68	Skive	-
69	Split	2004964016012
71	Oliepumpehus	2004565300000
72	Aksel	2004621000530
73	Stempelstang	2004627000130
74	Filter	2004644500000
75	Tandhjul	2004651200000
76	Afstandsstykke	2004671200040
77	Forskruning	2004673200030
78	Fjeder	2004690000280
79	Stålkugle 5/16" (2)	2004931020000

Komplet reparationsset = varenr. 20040100
 Sættet indeholder lameller, pakninger og pakkåser.

