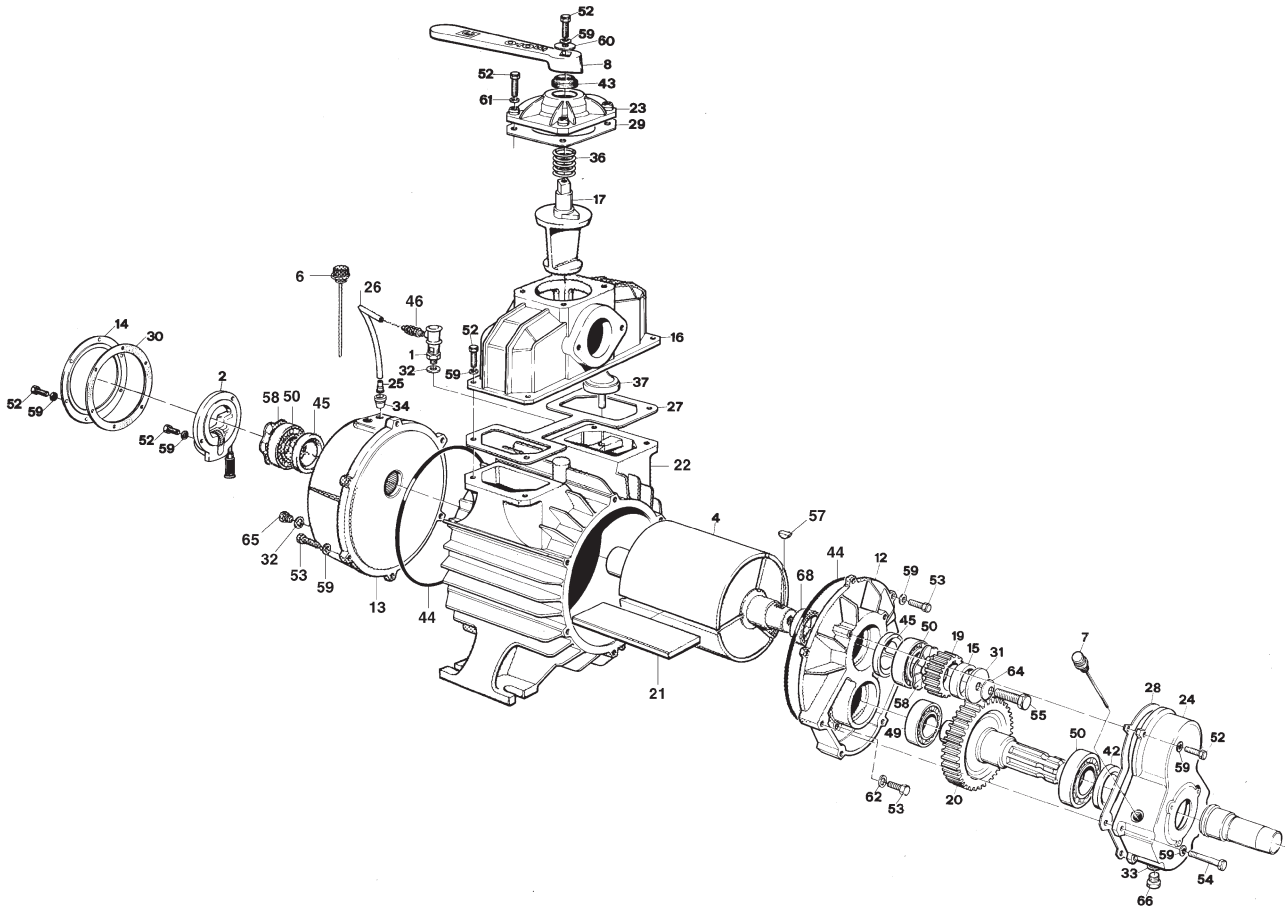


# Reservedele Moro AC4

## Reservedelstegning Moro AC4:



# Reserve dele Moro AC4

Pos.	Varebetegnelse	Varenr.
1	Dråbesmørehoved	2004453300000
2	Oliepumpe	2004481201100
4	Rotor	2004553400590
6	Oliepind	2004601500010
7	Oliepind	2004601500020
8	Håndtag	2004602400040
12	Flange	2004610400630
13	Oliebeholder	2004610400850
14	Dæksel	2004610400860
15	Afstandsstykke	2004622000840
16	Topstykke	2004926400240
17	Omstillingskegle	2004626400280
19	Tandhjul	2004651000160
20	Tandhjul	2004652000150
21	Lamel 454x62x6,2 (3)	2004657500150
22	Rotorhus	2004662400150
23	Dæksel	2004663500000
24	Gearkassehus	2004665400210
25	Forskruning	2004673200000
26	Slange	2004676500120
27	Topstykkepakning	2004680500870
28	Pakning	2004680600141
29	Pakning	2004680600160
30	Pakning	2004680600350
31	Skive	2004683000100
32	Alu pakning (2)	2004683300030

Pos.	Varebetegnelse	Varenr.
33	Skive	2004683300050
34	Gumminippel	2004684500030
36	Fjeder	2004690000342
37	Sugeventil	2004692500020
42	Simmerring 40x72x10	2004921000025
43	Skrabering	2004921000074
44	O-ring (2)	2004921003146
45	Simmerring (2)	2004921032001
46	Brystnippel	2004924063000
49	Leje 6206	193006206
50	Leje 6208 (3)	193006208
52	Bolt (22)	-
53	Bolt (10)	-
54	Bolt (2)	-
55	Bolt	-
56	Nitte (2)	2004961103000
57	Kile 6x10	2004963000018
58	Pakning (2)	2004963005004
59	Skive (29)	-
60	Skive	-
61	Skive (4)	-
62	Skive	-
64	Skive	-
65	Prop	2004965029005
66	Prop	2004965029006
68	Afstands bøsning (2)	2004622000230

