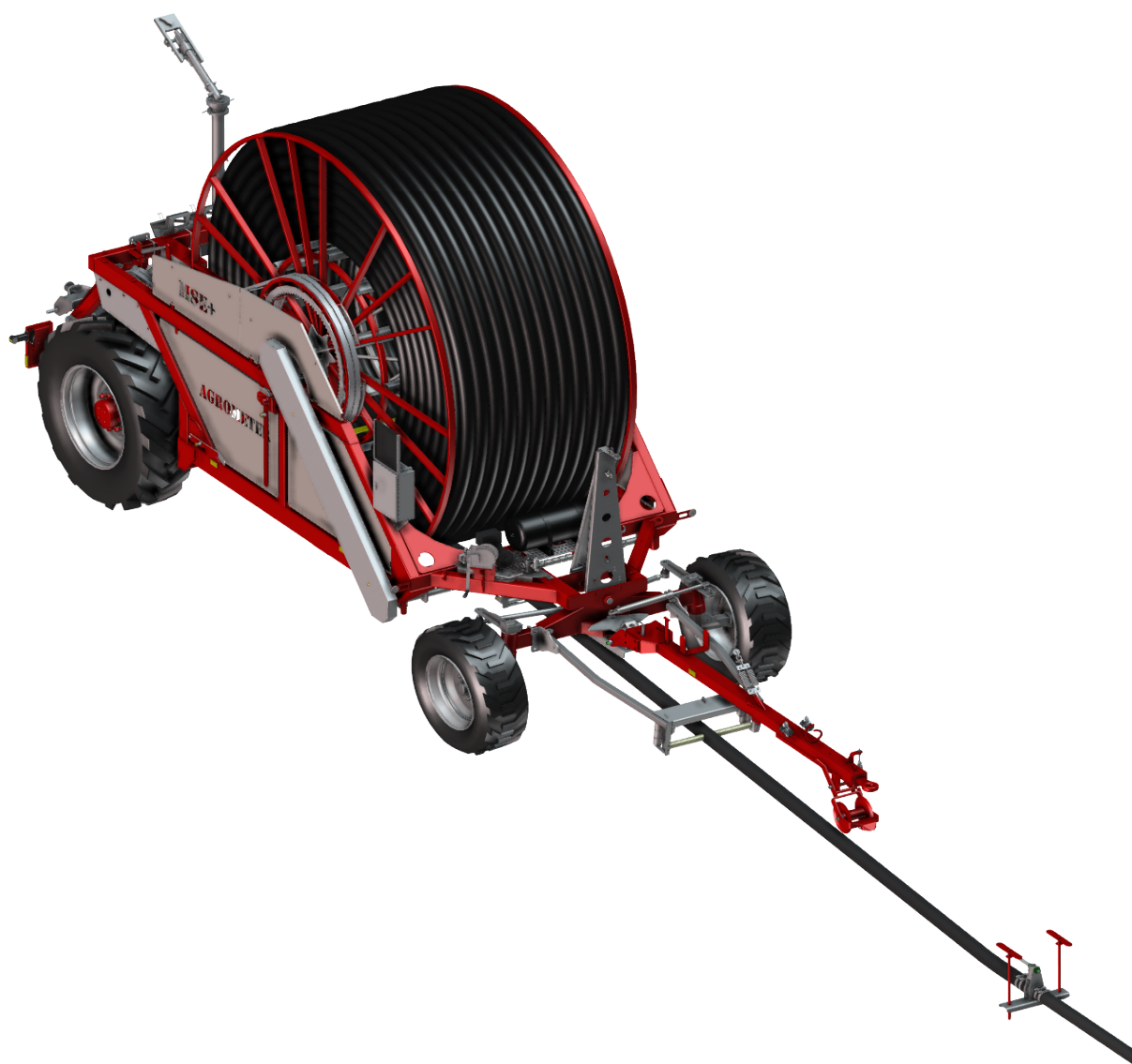


Vandingsmaskine

Reservedelsliste for
MSE+
Årgang 2021 -



| | | | |
|---------------|--|--|------------|
| Dato: 07-2021 | Vandingsmaskine MSE+ Årgang 2021 - |  1 ↓  2 ↓ | A-Z |
| 2 | | | |

Indholdsfortegnelse:

| | |
|--------------------------|----|
| Stjært | 4 |
| Foraksel | 6 |
| Tromle | 8 |
| Slangestyr | 10 |
| Slangeføring | 12 |
| Maskinslange 110mm | 14 |
| Trækaksel | 16 |
| Skærme | 18 |
| Kædestrammer | 20 |
| Rørføring | 22 |
| Gearvælger | 24 |
| Håndbremse | 26 |
| Luftbremse | 28 |
| Remtræk tromle | 30 |
| Tromlebremse | 32 |
| Stel | 34 |
| Bagende | 36 |
| A-ramme | 38 |
| Klikpal | 40 |
| El-dele | 42 |
| Lys og Reflekser | 44 |
| Pressostat | 46 |

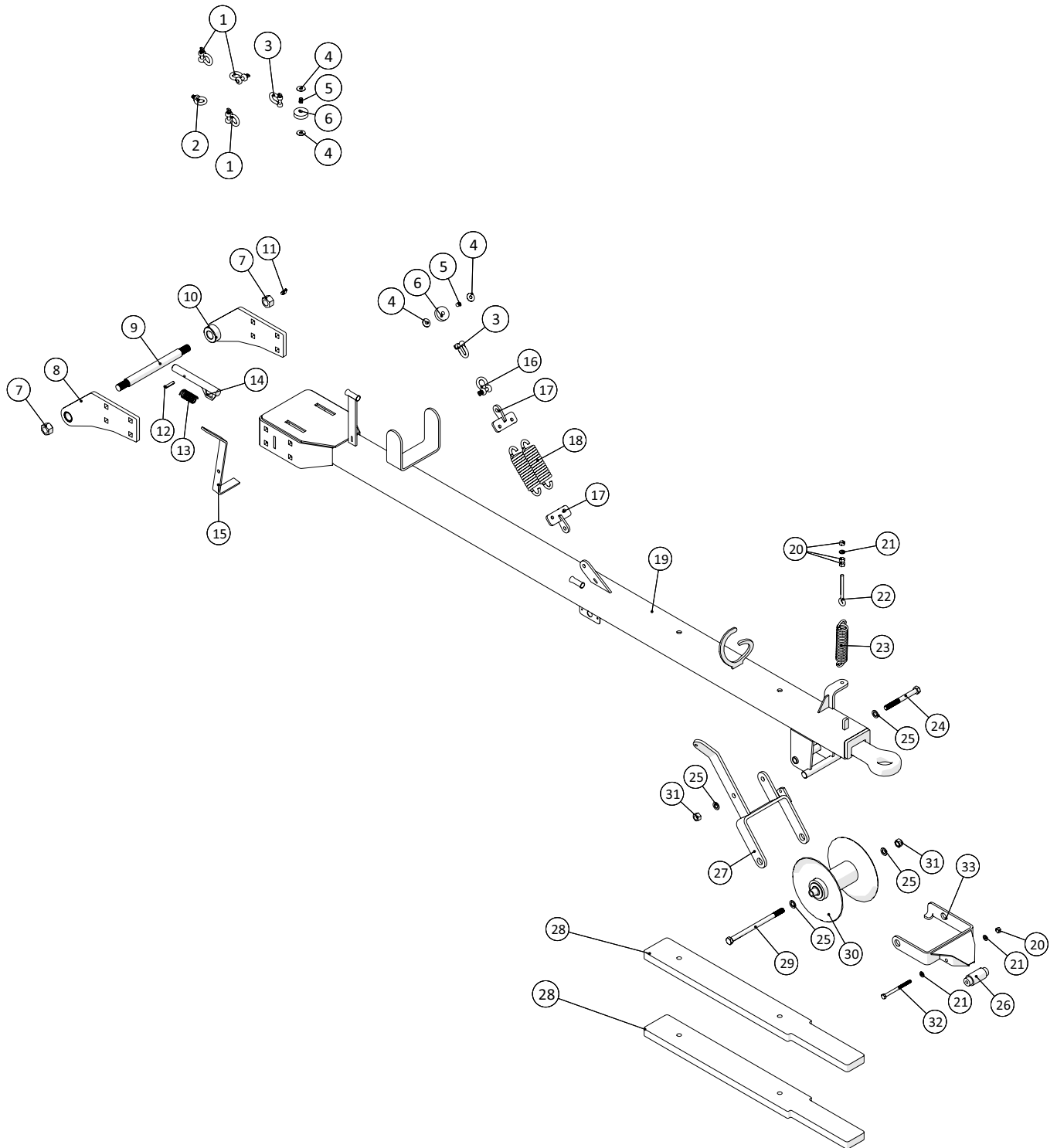


| | | |
|--|--|---------------|
|  A-Z | Vandingsmaskine MSE+ Årgang 2021 - | Dato: 07-2021 |
| | | 3 |

Indholdsfortegnelse - Alfabetisk:

| | |
|-------------------------|----|
| A-ramme | 38 |
| Bagende | 36 |
| El-dele..... | 42 |
| Foraksel..... | 6 |
| Gearvælger | 24 |
| Håndbremse..... | 26 |
| Klikpal..... | 40 |
| Kædestrammer | 20 |
| Luftbremse | 28 |
| Lys og Reflekser..... | 44 |
| Maskinslange 110mm..... | 14 |
| Pressostat | 46 |
| Remtræk tromle | 30 |
| Rørføring | 22 |
| Skærme | 18 |
| Slangeføring..... | 12 |
| Slangestyr | 10 |
| Stel | 34 |
| Stjært | 4 |
| Tromle..... | 8 |
| Tromlebremse | 32 |
| Trækaksel | 16 |

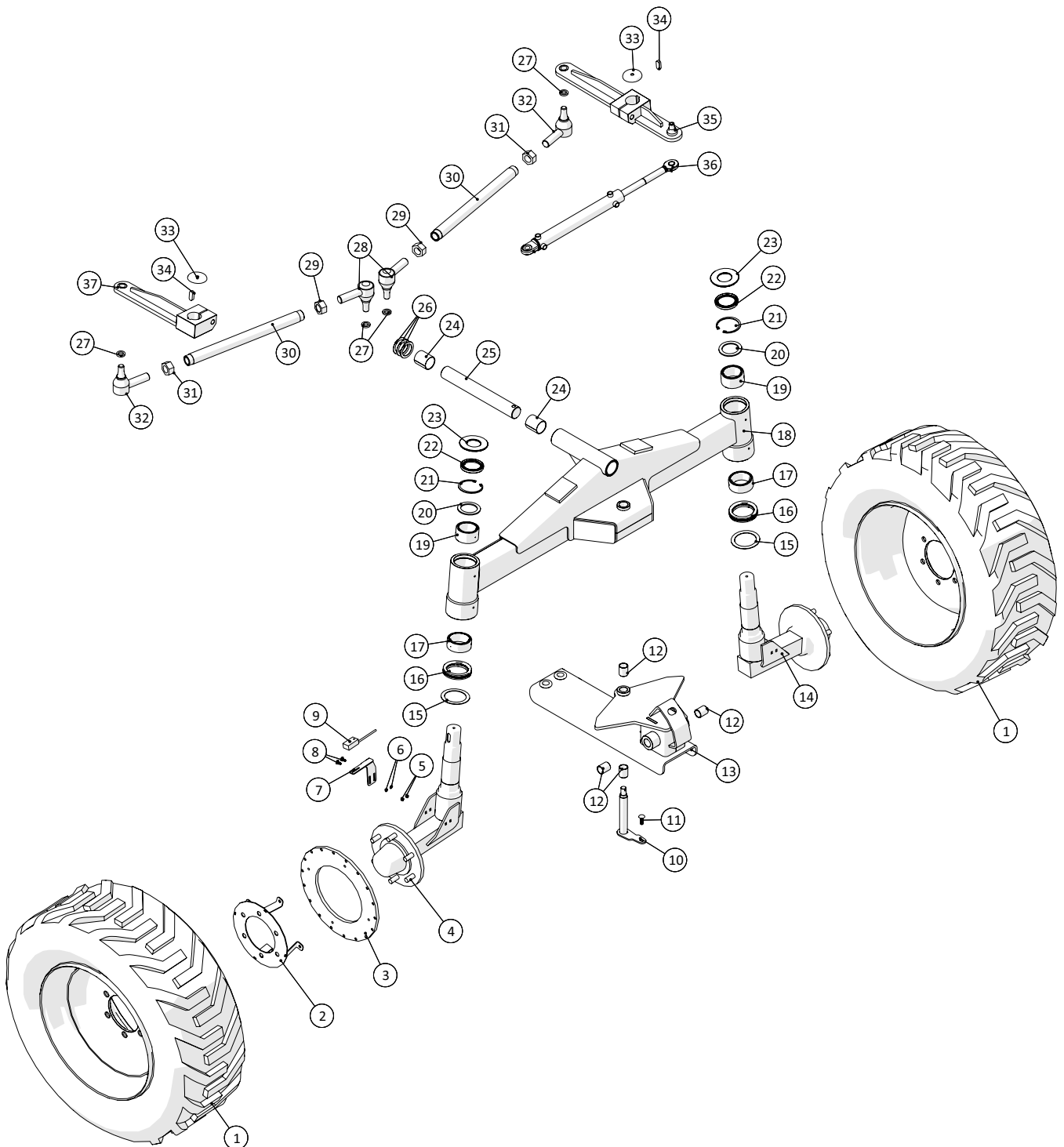
Stjært



| | | | |
|---|------------|--|---------------|
|  1 ↓ 2 ↓ | A-Z | Vandingsmaskine MSE+ Årgang 2021 - | Dato: 07-2021 |
| | | | 5 |

| Stjært | | | | |
|----------|-----------------|-------|----------------------------------|------------|
| Pos. nr. | Vare nr. | Antal | Beskrivelse | Bemærkning |
| 1 | 181085112 | 3 | 3/8" Galvaniseret Sjækel 10mm | |
| 2 | 1326901030 | 1 | Øjebolt M10 x 30mm | |
| 3 | 181085111 | 2 | Sjækel | |
| 4 | 132601210 | 4 | Skive | |
| 5 | 1513820121 | 2 | Glidleje | |
| 6 | 151377801867 | 2 | Rulle for talje | |
| 7 | 132602024 | 2 | Møtrik | |
| 8 | 151377802391 | 1 | Spændeplade for trækbom, venstre | |
| 9 | 151377801405 | 1 | Styrebolt | |
| 10 | 151377802387 | 1 | Spændeplade for trækbom, venstre | |
| 11 | 15140037800208 | 1 | Smørenippel | |
| 12 | 15140037308040 | 1 | Rørstift, sort | |
| 13 | 251425445990 | 1 | Fjeder | |
| 14 | 151377801594 | 1 | Fjedertap for lås | |
| 15 | 151377801591 | 1 | Arm for låsearm | |
| 16 | 181085112 | 1 | H-sjækel | |
| 17 | 151377801876 | 2 | Dobbelt fjederholder | |
| 18 | 1514004350180 | 2 | Trækfjeder | |
| 19 | 151377802381 | 1 | Stjært, forrest | |
| 20 | 132602110 | 4 | Møtrik | |
| 21 | 132601110 | 3 | Spændeskive | |
| 22 | 13269010100 | 1 | Øjeskrue | |
| 23 | 1513820011 2013 | 1 | Trækfjeder | |
| 24 | 132616150 | 1 | Stålbolt | |
| 25 | 132601116 | 4 | Spændeskive | |
| 26 | 1513KS30040200 | 1 | Nylonrulle for næsehjul | |
| 27 | 151377801832 | 1 | Hjulgaffel | |
| 28 | 151377802183 | 2 | Stjærtvægt | |
| 29 | 132616260 | 1 | Stålbolt | |
| 30 | 151377801829 | 1 | Styrerulle | |
| 31 | 132602016 | 2 | Møtrik | |
| 32 | 1326010130 | 1 | Stålbolt | |
| 33 | 151377801837 | 1 | Stop | |

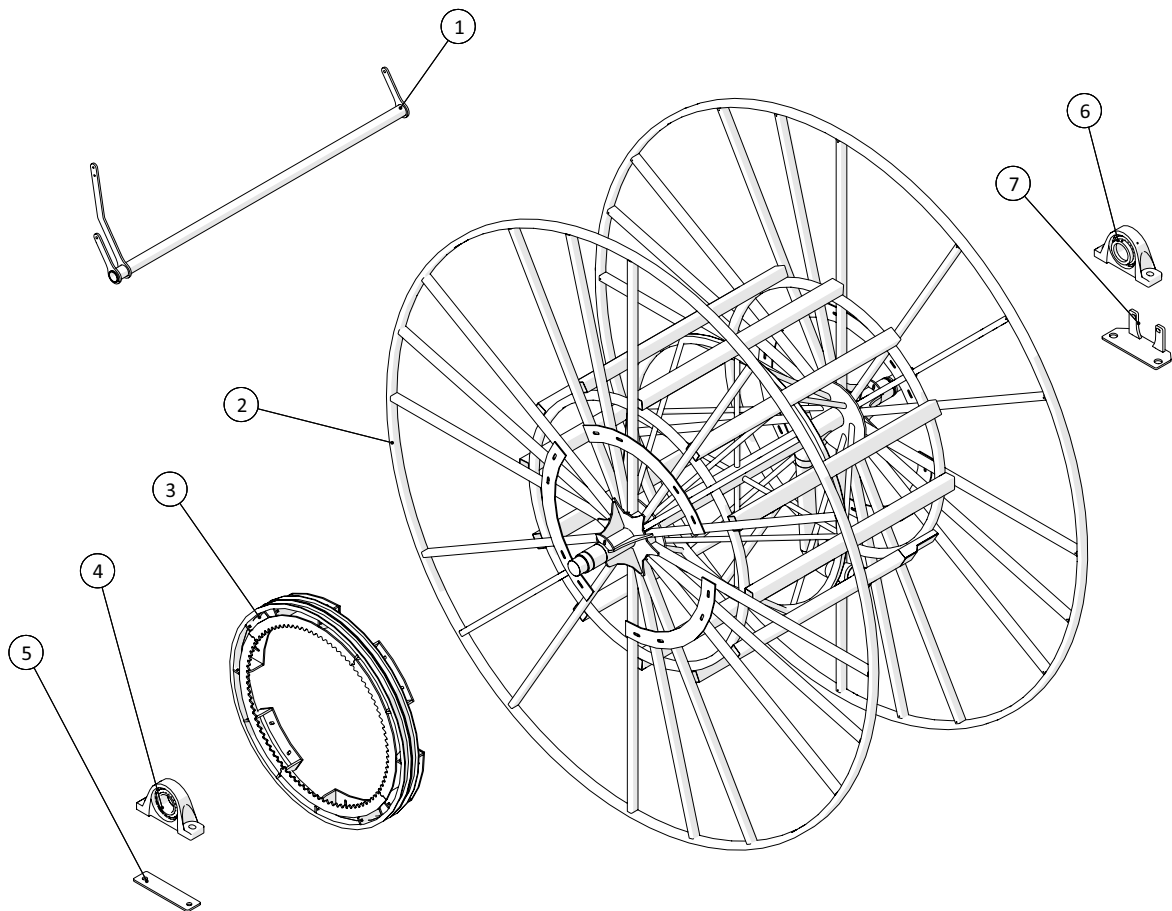
Foraksel



| | | | |
|---|------------|--|---------------|
|  1 ↓ 2 ↓ | A-Z | Vandingsmaskine MSE+ Årgang 2021 - | Dato: 07-2021 |
| | | | 7 |

| Foraksel | | | | |
|----------|----------------|-------|----------------------------------|------------|
| Pos. nr. | Vare nr. | Antal | Beskrivelse | Bemærkning |
| 1 | 1513XL10010205 | 2 | Forhjul | |
| 2 | 151377705230 | 1 | Aftasterring | |
| 3 | 151377801427 | 1 | Skive | |
| 4 | 151377803252 | 1 | Hjulspindel | |
| 5 | 1930726 | 2 | Stålmøtrik | |
| 6 | 1930903 | 2 | Spændeskive | |
| 7 | 151377801426 | 1 | Holder for dobbeltmagnet | |
| 8 | 1924001 | 2 | Bræddebolt | |
| 9 | 15019003 | 1 | Hjulføler | |
| 10 | 151377801393 | 1 | Aksel for drejekonsol | |
| 11 | 2514850249 | 1 | Bræddebolt | |
| 12 | 1513820122 | 4 | Glideleje | |
| 13 | 151377801380 | 1 | Drejekonsol | |
| 14 | 151377803252 | 1 | Hjulspindel | |
| 15 | 151377802890 | 2 | Tætning ved hjulspindel | |
| 16 | 13500770 | 2 | Trykleje | |
| 17 | 13500769 | 2 | Nåleleje 70/35 | |
| 18 | 151377803250 | 1 | Hjulbom | |
| 19 | 193006913 | 2 | Nåle rulleleje | |
| 20 | 151377802888 | 2 | Skive til hjulspindel i top | |
| 21 | 23616230 | 2 | Låsering | |
| 22 | 15130160 | 2 | Simmering | |
| 23 | 151377802889 | 2 | Afstandsskive for styrespindel | |
| 24 | 1513820130 | 2 | Glideleje smørbar | |
| 25 | 151377801281 | 1 | Vippeaksel | |
| 26 | 151377803362 | 3 | Justerskiver for fortøj | |
| 27 | 151377803618 | 4 | Bøsning | |
| 28 | 15131698846H | 2 | Styrekugle | |
| 29 | 151317000010 | 2 | Møtrik | |
| 30 | 151377801440 | 2 | Styream | |
| 31 | 151317000005 | 2 | Møtrik | |
| 32 | 15131698847V | 2 | Styrekugle | |
| 33 | 1513KS51020000 | 2 | Topdæksel | |
| 34 | 15140038016040 | 2 | Pasfeder | |
| 35 | 151377802340 | 1 | Styream for hjulspindel, venstre | |
| 36 | 151377803267 | 1 | Cylinder | |
| 37 | 151377802330 | 1 | Styream for side, højre | |

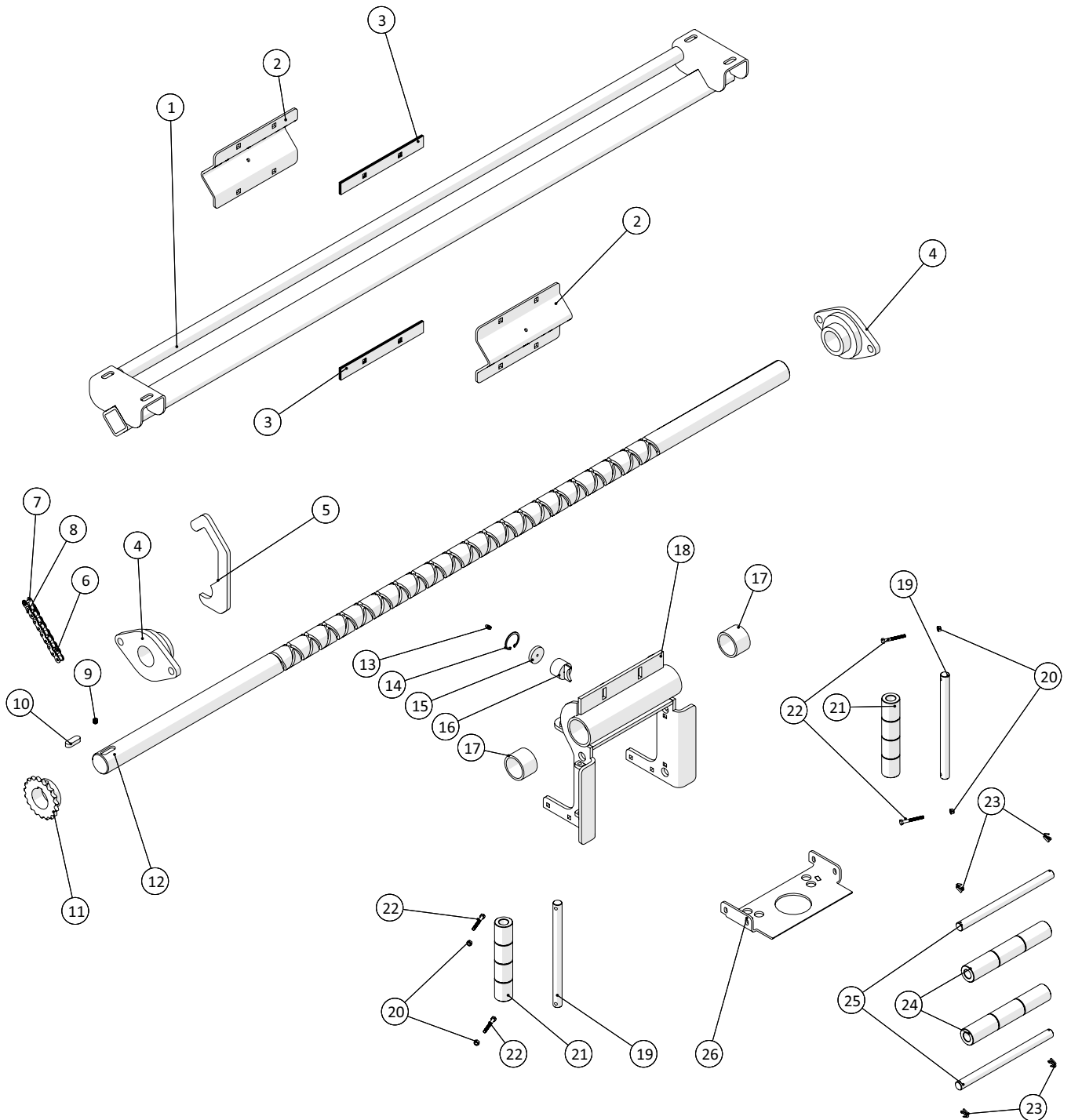
Tromle



| | | | |
|--|------------|--|---------------|
|  1 ↓  2 ↓ | A-Z | Vandingsmaskine MSE+ Årgang 2021 - | Dato: 07-2021 |
| | | | 9 |

| Tromle | | | | |
|----------|--------------|-------|------------------------------------|------------|
| Pos. nr. | Vare nr. | Antal | Beskrivelse | Bemærkning |
| 1 | 151377803508 | 1 | Sikkerhedsstang tromle | |
| 2 | 151377803460 | 1 | Tromle MSE+ | |
| 3 | 151377801344 | 1 | Højre remskive | |
| 4 | 193100220 | 1 | 220 STÅLEJE UCP ø100 | |
| 5 | 151377802030 | 1 | Afstandsplade for ståleje - tromle | |
| 6 | 193100220 | 1 | 220 STÅLEJE UCP ø100 | |
| 7 | 151377802026 | 1 | Holder for udtagsbøjning | |

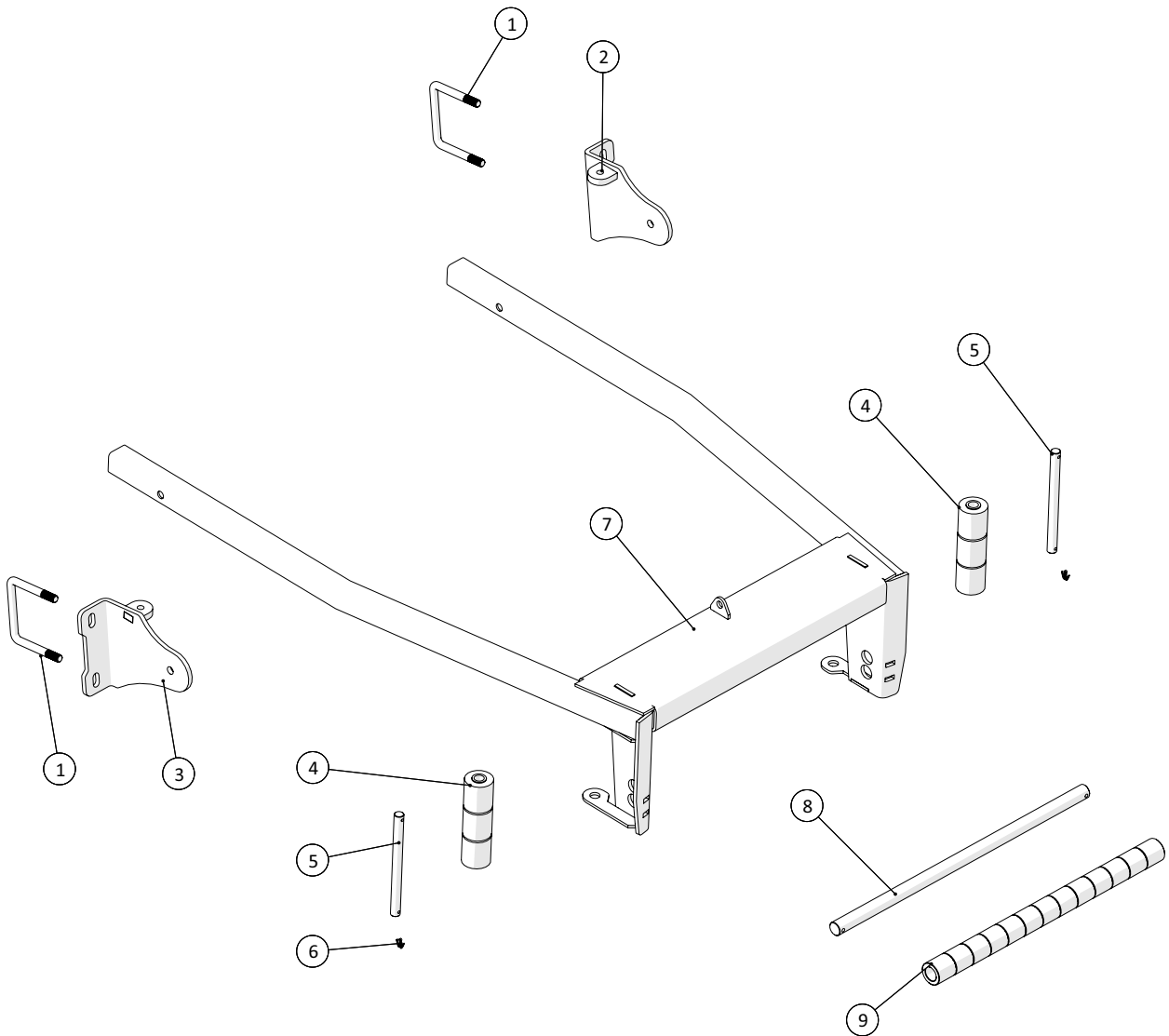
Slangestyr



| | | | |
|---|------------|--|---------------|
|  1 ↓ 2 ↓ | A-Z | Vandingsmaskine MSE+ Årgang 2021 - | Dato: 07-2021 |
| | | | 11 |

| Slangestyr | | | | |
|------------|----------------|-------|--|------------|
| Pos. nr. | Vare nr. | Antal | Beskrivelse | Bemærkning |
| 1 | 151377803504 | 1 | Styreprofil f. slangestyr | |
| 2 | 151377801611 | 2 | Styreplade for ledeskinne for slangestyr | |
| 3 | 151377801465 | 6 | Justerblik for ledeskinne for slangestyr | |
| 4 | 19312210 | 2 | Flangeleje UCFL210 | |
| 5 | 151377803525 | 1 | Monteringsværktøj | |
| 6 | 15351610 | 1 | Rullekæde | |
| 7 | 15351610-12 | 1 | Samle led forkrøbet | |
| 8 | 15351610-11 | 2 | Samle led | |
| 9 | 15140039000010 | 1 | Pinolskrue | |
| 10 | 15140038014040 | 1 | Pasfeder | |
| 11 | 1513KS40030000 | 1 | Kædehjul 5/8" 19z | |
| 12 | 151377803505 | 1 | Snekkeaksel MSE+ | |
| 13 | 15140037800106 | 1 | Smørrenippel | |
| 14 | 1513KS10020120 | 1 | Låsering | |
| 15 | 1513KS41050000 | 1 | Skive for medbringerpal | |
| 16 | 151377802160 | 1 | Styretap for slangestyr | |
| 17 | 1513KS41010302 | 2 | Bøsning | |
| 18 | 151377801941 | 1 | Svejsetegning for ramme for slangestyr for Ø125 slange | |
| 19 | 151377801948 | 2 | Lodret aksel for ruller for slangestyr | |
| 20 | 132602106 | 4 | 6mm Stålmøtrik | |
| 21 | 1513KS11000000 | 8 | Nylonrulle for slangeindløb | |
| 22 | 132606050 | 4 | Sætskrue | |
| 23 | 15140039001003 | 4 | Split Ø3,2X50MM | |
| 24 | 151377700980 | 6 | Rulle for slangestyr | |
| 25 | 1513KS41020000 | 2 | Rustfri aksel, lang | |
| 26 | 151377801949 | 1 | Sv.tg. for bundplade for slangestyr for Ø125 | |

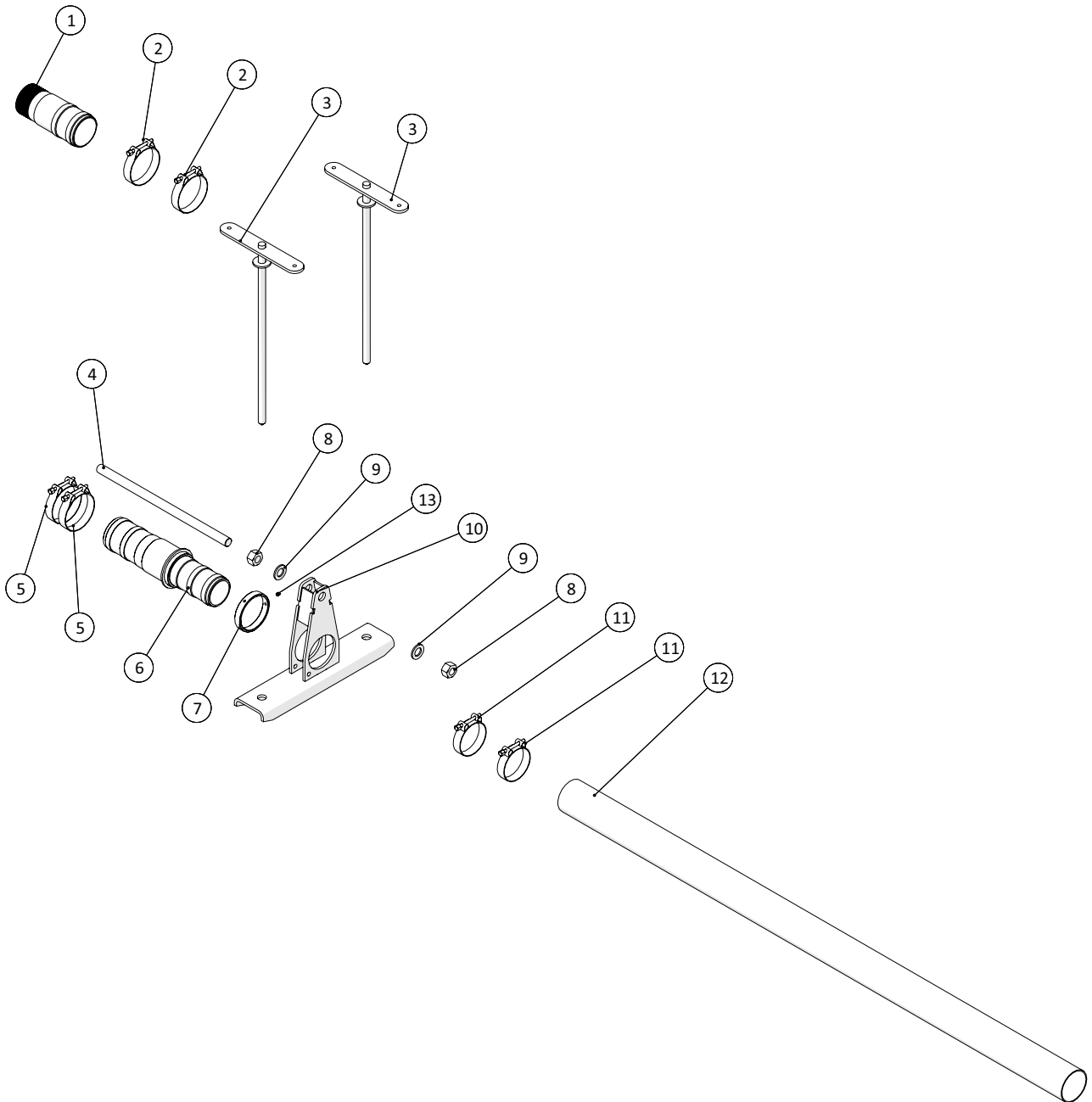
Slangeføring



| | | | |
|--|------------|--|---------------|
|  1 ↓  2 ↓ | A-Z | Vandingsmaskine MSE+ Årgang 2021 - | Dato: 07-2021 |
| | | | 13 |

| Slangeføring | | | | |
|--------------|----------------|-------|------------------------------|------------|
| Pos. nr. | Vare nr. | Antal | Beskrivelse | Bemærkning |
| 1 | 151377801105 | 2 | U-bøjle | |
| 2 | 151377802262 | 1 | Spændebeslag spejlet | |
| 3 | 151377802259 | 1 | Spændebeslag | |
| 4 | 1513KS12000000 | 6 | Siderulle for slangeindløb | |
| 5 | 151377802911 | 2 | Lodret aksel for indføring | |
| 6 | 15140039001003 | 2 | SPLIT Ø3,2X50MM | |
| 7 | 151377802906 | 1 | Indstillelig slangeindføring | |
| 8 | 151377801463 | 1 | Lang aksel for slangeindløb | |
| 9 | 151377801779 | 13 | Nylonrulle for slangeindløb | |

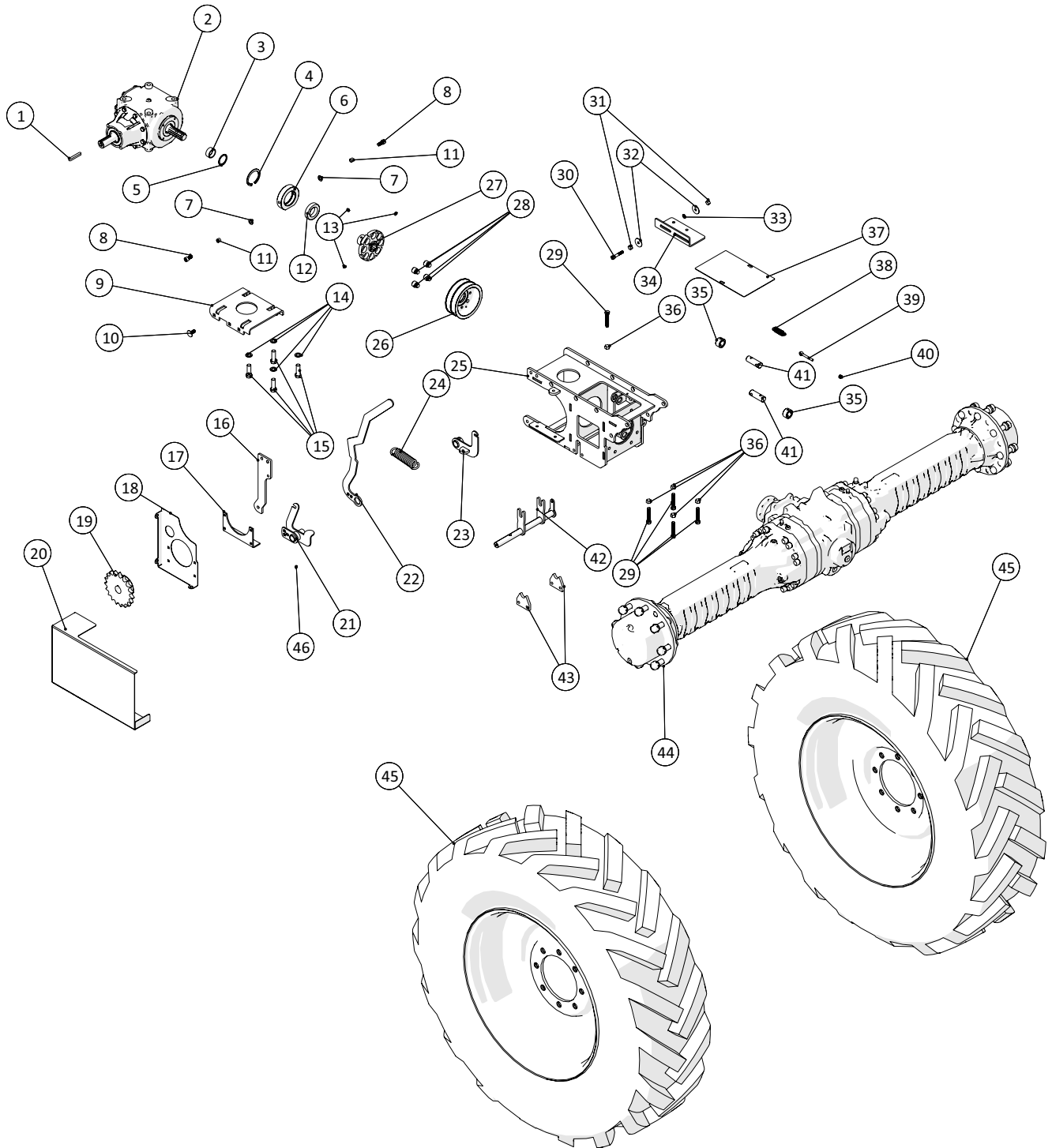
Maskinslange 110mm



| | | | |
|---|------------|--|---------------|
|  1 ↓ 2 ↓ | A-Z | Vandingsmaskine MSE+ Årgang 2021 - | Dato: 07-2021 |
| | | | 15 |

| Maskinslange 110mm | | | | |
|--------------------|----------------|-------|------------------------------------|------------|
| Pos. nr. | Vare nr. | Antal | Beskrivelse | Bemærkning |
| 1 | 151377702670 | 1 | Studs for Ø110 slange i tromle | |
| 2 | 16200732 | 2 | Spændebånd 104-112 | |
| 3 | 1513KS77000000 | 2 | Pløk for stop | |
| 4 | 151377803066 | 1 | Løftestang for endestop | |
| 5 | 16200732 | 2 | Spændebånd 104-112 | |
| 6 | 151377803055 | 1 | Slange overgang for stop Ø110/89mm | |
| 7 | 151377803067 | 1 | Stopring for endestop | |
| 8 | 1930735 | 2 | Møtrik M24 FZB | |
| 9 | 1930912 | 2 | Spændeskive M24 lette | |
| 10 | 151377803062 | 1 | Omløber for endestop | |
| 11 | 16200726 | 2 | Spændebånd 86-91mm 1 BOLT | |
| 12 | 16050210 | 1 | Sort ARMTEX trykslange | |
| 13 | 1905431 | 1 | Pinolskrue MSP 8x8 | |

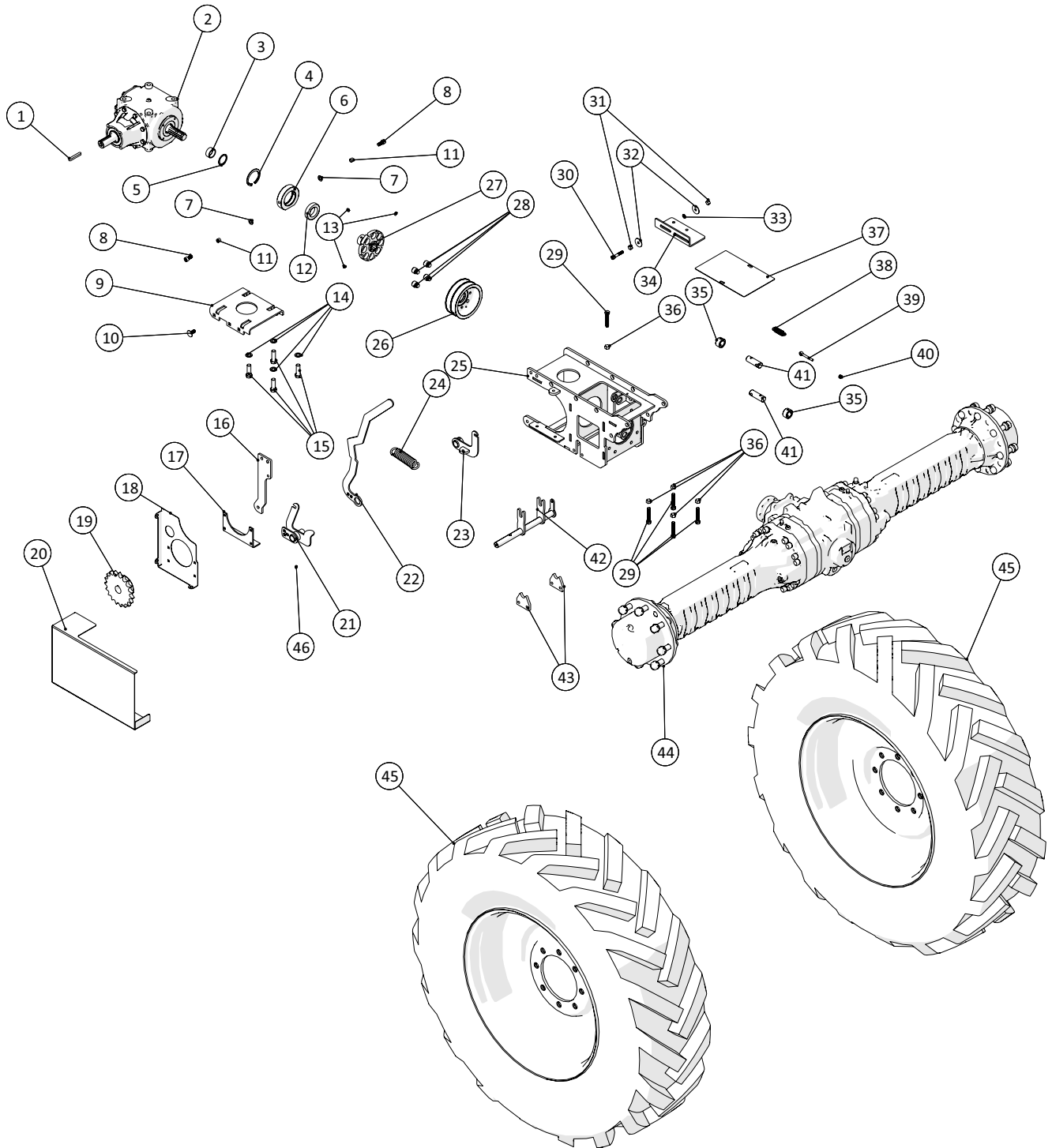
Trækaksel 2021 -



| | | | |
|---|------------|--|---------------|
|  1 ↓ 2 | A-Z | Vandingsmaskine MSE+ Årgang 2021 - | Dato: 06-2021 |
| | | | 17 |

| Trækaksel 2021 - | | | | |
|------------------|----------------|-------|---|------------|
| Pos. nr. | Vare nr. | Antal | Beskrivelse | Bemærkning |
| 1 | 15140038010060 | 1 | Pasfeder A10X8X60 | |
| 2 | 23623085 | 1 | Vinkelgear | |
| 3 | 151377801853 | 1 | Stopbøsning for splineaksel for gearkasse | |
| 4 | 210422220442 | 1 | Låsering I75 | |
| 5 | 15140037610045 | 1 | Låsering U45 | |
| 6 | 151377801815 | 1 | Lejering for udkobler | |
| 7 | 132601112 | 2 | 12mm FACETSKIVE, DIN 125 B | |
| 8 | 13278512025 | 2 | Unbracoskrue CH 12x25 | |
| 9 | 151377803396 | 1 | Plade for ophæng for vinkelgearkasse | |
| 10 | 2514850213 | 1 | Bræddebolt 12x35 fzb | |
| 11 | 151377802023 | 2 | Afstandsبøsning for udrykkerleje | |
| 12 | 19300600902 | 1 | Kugleleje | |
| 13 | 15140037800108 | 3 | Smørrenippel M8 x 1,25 | |
| 14 | 132601116 | 4 | Spændeskive 16mm | |
| 15 | 132616050 | 4 | Stålsætskrue M16x50 FZB | |
| 16 | 151377803397 | 1 | Stiver for koblingshus | |
| 17 | 151377803426 | 1 | Holder for kædeskærm | |
| 18 | 151377803435 | 1 | Bagplade for nederste kædekasse | |
| 19 | 151377803359 | 1 | Navkædehjul | |
| 20 | 151377803436 | 1 | Skærm for nederste kæde | |
| 21 | 151377803445 | 1 | Fjederarm for udkoblerhåndtag | |
| 22 | 151377802832 | 1 | Håndtag for udkoblerarm | |
| 23 | 151377803440 | 1 | Udløserarm | |
| 24 | 1513850610 | 1 | Trækfjeder | |
| 25 | 151377803533 | 1 | Koblingshus | |
| 26 | 151377803345 | 1 | Dobbelt tromle for håndbremse | |
| 27 | 151377801735 | 1 | Kobling for bagaksel | |
| 28 | 13268516020 | 4 | Unbrakobolt CH 16x20 12.9 | |
| 29 | 132612070 | 5 | Stålbolt 12x70 elfz | |
| 30 | 13278510050 | 1 | Unbracobolt 10x50 | |
| 31 | 132602110 | 2 | 10mm stålmøtrik | |
| 32 | 132601211 | 2 | Skærmskive 10,5x30x2 | |
| 33 | 132601510 | 1 | Fjederskive M10 FZB | |
| 34 | 151377803175 | 1 | Låsebeslag for udkoblerarm | |
| 35 | 151377803564 | 2 | Bøsning bremsebånd | |
| 36 | 132602112 | 5 | 12mm stålmøtrik elfz | |
| 37 | 151377802031 | 1 | Dækplade for koblingshus | |
| 38 | 1514004220096 | 1 | Trækfjeder ø20x2,8x70,6 | |
| 39 | 1326900870 | 1 | Øjebolt M8x70mm 4.6 FZB | |
| 40 | 132702108 | 1 | 8mm stålmøtrik | |
| 41 | 151377803565 | 2 | Aksel f. bremsebånd | |
| 42 | 151377803430 | 1 | Udrykkeraksel | |
| 43 | 151377803388 | 2 | Holder for udrykkeraksel | |
| 44 | 1513XL10010560 | 1 | Bremse trækaksel f. XLE Comer | |

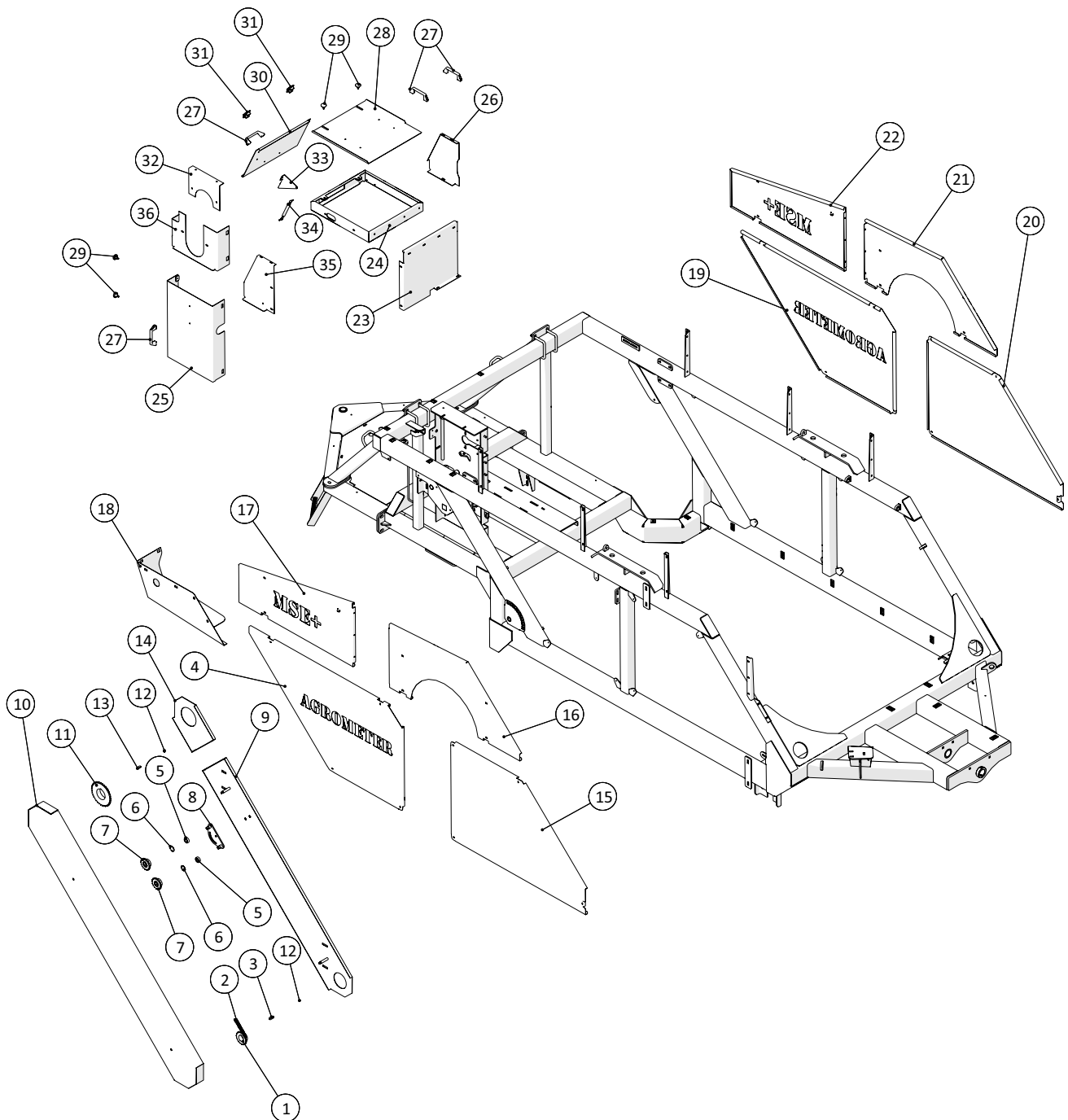
Trækaksel 2021 -



| | | | |
|--|------------|--|---------------|
|  1 ↓  2 ↓ | A-Z | Vandingsmaskine MSE+ Årgang 2021 - | Dato: 06-2021 |
| | | | 19 |

| Trækaksel 2021 - | | | | |
|------------------|----------------|-------|------------------------|------------|
| Pos. nr. | Vare nr. | Antal | Beskrivelse | Bemærkning |
| 45 | 1513XL10010005 | 2 | Komplet baghul for XLE | |
| 46 | 15140037800106 | 1 | Smørrenippel M6x1 lige | |

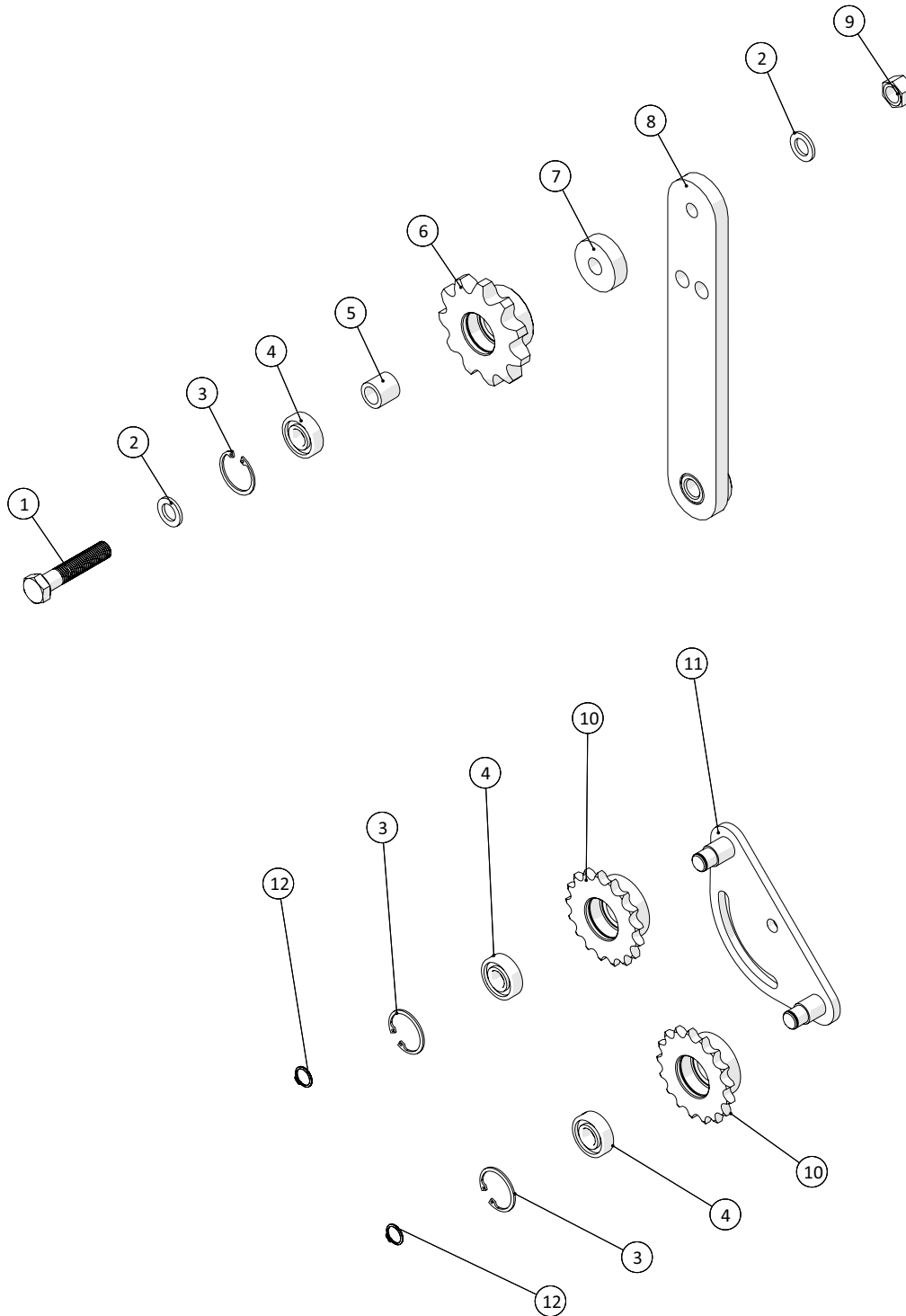
Skærme



| | | | |
|---|------------|--|---------------|
|  1 ↓ 2 ↓ | A-Z | Vandingsmaskine MSE+ Årgang 2021 - | Dato: 07-2021 |
| | | | 21 |

| Skærme | | | | |
|----------|----------------|-------|-------------------------------------|------------|
| Pos. nr. | Vare nr. | Antal | Beskrivelse | Bemærkning |
| 1 | 1513KS40030000 | 1 | Kædehjul 5/8" 19z | |
| 2 | 151377802971 | 1 | Rullekæde | |
| 3 | 15140038014040 | 1 | Pasfeder | |
| 4 | 151377803633 | 1 | Skærm_4 højre | |
| 5 | 19300620302 | 2 | Kugleleje | |
| 6 | 1513KS10020120 | 2 | Låsering | |
| 7 | 1513KS42010000 | 2 | Kædehjul for strammer for snekke | |
| 8 | 151377801460 | 1 | Kædestrammer for snekke | |
| 9 | 151377801614 | 1 | Bagerste skærmlade | |
| 10 | 151377801618 | 1 | Skærm | |
| 11 | 1513ks20050000 | 1 | Kædehjul for tromleaksel | |
| 12 | 15140039000010 | 2 | Pinolskrue | |
| 13 | 15140038012040 | 1 | Pasfeder | |
| 14 | 151377801616 | 1 | Lille bagplade for skærm for snekke | |
| 15 | 151377803632 | 1 | Skærm_3 højre | |
| 16 | 151377803631 | 1 | Skærm_2 højre | |
| 17 | 151377803630 | 1 | Skærm_1 højre | |
| 18 | 151377803511 | 1 | Afdækningskærm | |
| 19 | 151377803637 | 1 | Skærm_8 venstre | |
| 20 | 151377803636 | 1 | Skærm_7 venstre | |
| 21 | 151377803635 | 1 | Skærm_6 venstre | |
| 22 | 151377803634 | 1 | Skærm_5 venstre | |
| 23 | 151377801680 | 1 | Skærmlade for turbine | |
| 24 | 151377801712 | 1 | Skærm over gearskiftekaske | |
| 25 | 151377801683 | 1 | Skærm for kædekasse | |
| 26 | 151377801688 | 1 | Sideplade for skærmkasse venstre | |
| 27 | 2514803066 | 4 | Håndtag | |
| 28 | 151377801681 | 1 | Øverste skærmlade for turbine | |
| 29 | 1513820136 | 4 | Stjernegreb Ø40 X M8x25 | |
| 30 | 151377801684 | 1 | Låge for turbinegearkasse | |
| 31 | 1513820116 | 4 | Snaphængsel 50X50 | |
| 32 | 151377802036 | 1 | Spændeplade for skærm for kædekasse | |
| 33 | 151377801698 | 1 | Beslag for gasylinder | |
| 34 | 1513850204 | 1 | Gascylinder | |
| 35 | 151377801687 | 1 | Sideplade for skærmkasse | |
| 36 | 151377802035 | 1 | Øverste lille skærm for kædekasse | |

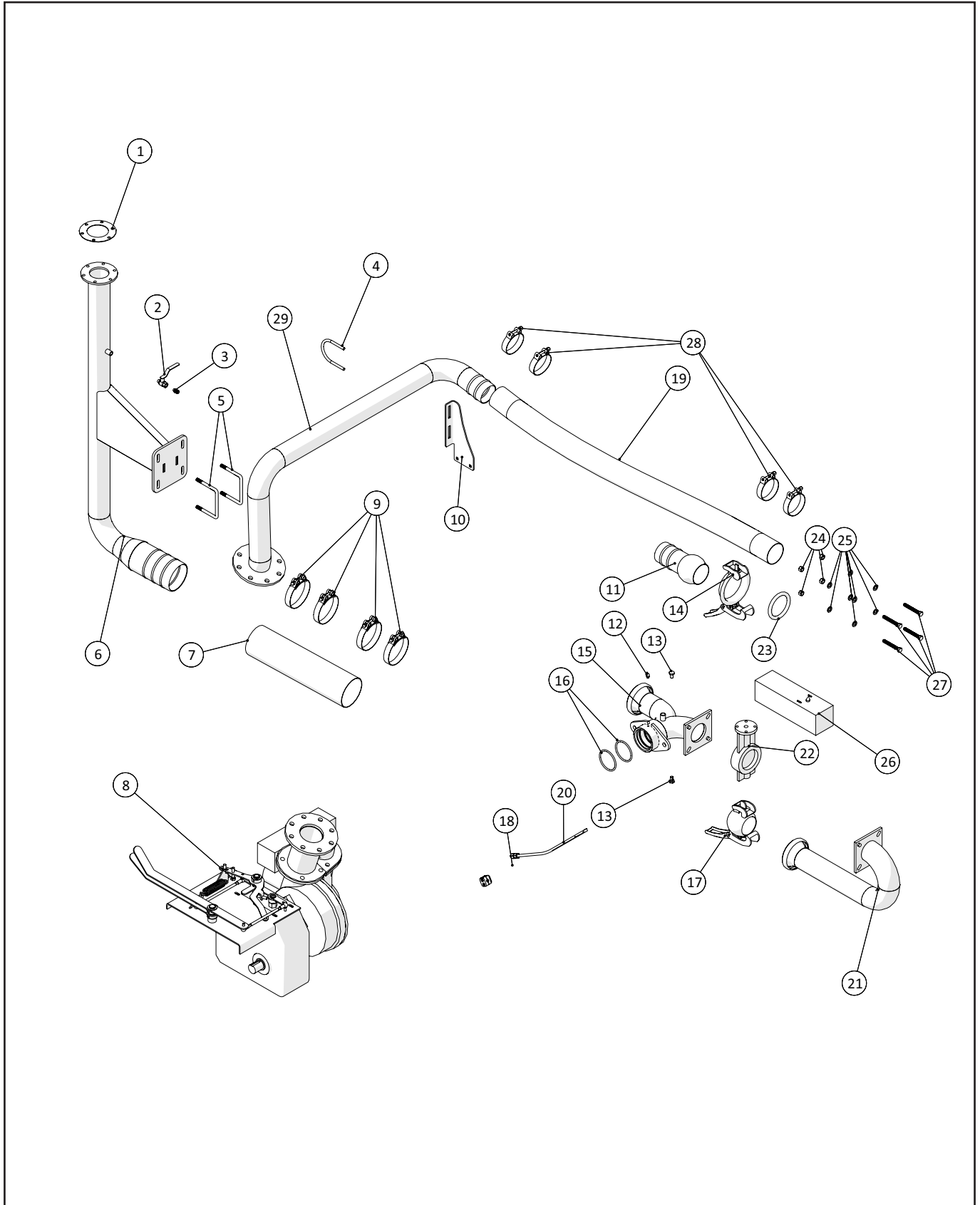
Kædestrammer



| | | | |
|---|------------|--|---------------|
|  1 ↓ 2 ↓ | A-Z | Vandingsmaskine MSE+ Årgang 2021 - | Dato: 07-2021 |
| | | | 23 |

| Kædestrammer | | | | |
|--------------|----------------|-------|----------------------------------|------------|
| Pos. nr. | Vare nr. | Antal | Beskrivelse | Bemærkning |
| 1 | 132616080 | 1 | Stålbolt | |
| 2 | 132601116 | 2 | Spændeskive | |
| 3 | 1513KS10020120 | 3 | Låsering | |
| 4 | 19300620302 | 3 | Kugleleje | |
| 5 | 1513KS61040000 | 1 | Afstandsبوسning | |
| 6 | 1513KS61030000 | 1 | Kædehjul for strammerulle | |
| 7 | 151377803628 | 1 | بوسning for kædestrammer | |
| 8 | 151377803488 | 1 | Kædestrammer arm | |
| 9 | 132602016 | 1 | Møtrik | |
| 10 | 1513KS42010000 | 2 | Kædehjul for strammer for snekke | |
| 11 | 151377801460 | 1 | Kædestrammer for snekke | |
| 12 | 15140037610017 | 2 | Låsering U17 | |

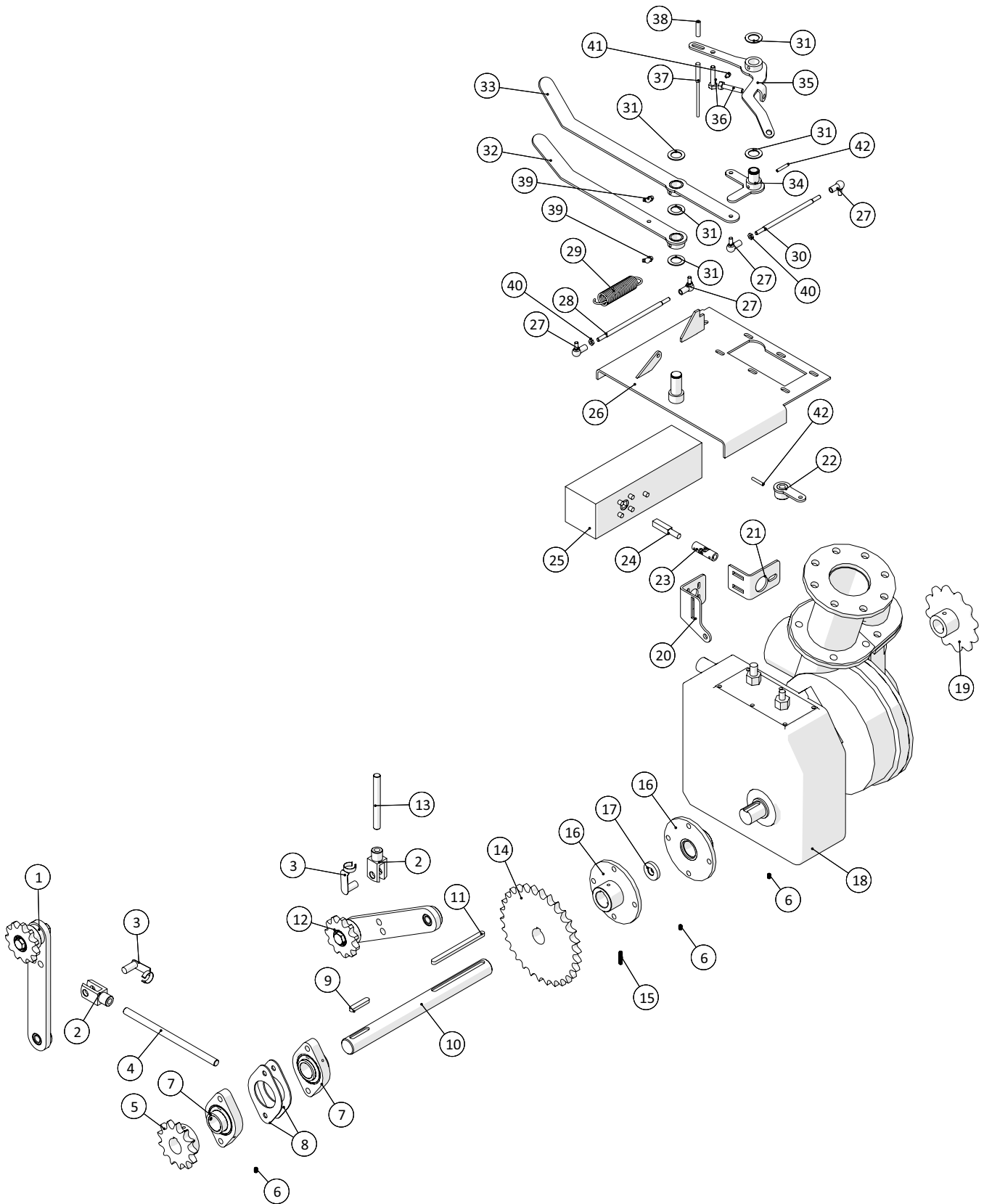
Rørføring



| | | | |
|---|------------|--|---------------|
|  1 ↓ 2 ↓ | A-Z | Vandingsmaskine MSE+ Årgang 2021 - | Dato: 07-2021 |
| | | | 25 |

| Rørføring | | | | |
|-----------|------------------|-------|--|------------|
| Pos. nr. | Vare nr. | Antal | Beskrivelse | Bemærkning |
| 1 | 1712102186 | 1 | Flangepakning | |
| 2 | 13100061 | 1 | Kuglehane muffe/nippel | |
| 3 | 15221108 | 1 | Overg.stikkobl.urg | |
| 4 | 10381092 | 1 | RØR U-BØJLE Ø 92X120 M10 C=102 | |
| 5 | 251476634940 | 1 | U-bøjle | |
| 6 | 151377801650 | 1 | Svejsetegning for kanonholder | |
| 7 | 16050216 | 1 | Sort ARMTEX trykslange 5" | |
| 8 | 151377803480 | 1 | Sam.tg. Turbine setup | |
| 9 | 16200736 | 4 | Spændebånd 122-130 | |
| 10 | 151377801630 | 1 | Holder for rør for vandindføring | |
| 11 | 14050371-01 | 1 | Slangenippel med kugle | |
| 12 | 15140037800208 | 1 | Smørenippel | |
| 13 | 151317000015 | 2 | Blændskruer 3/8" | |
| 14 | 14050012 | 1 | Hægtelukker | |
| 15 | 1513KS70010000 | 1 | Omløber med buksetee | |
| 16 | 15140045007226-2 | 2 | O-ring | |
| 17 | 14050122 | 1 | Ø89mm HK han blændekugle | |
| 18 | 51000010-04 | 1 | STAUFF Rørholder kpl, enkelt - 10mm | |
| 19 | 151377802966 | 1 | 3" PU Trykslange sort | |
| 20 | 151377803187 | 1 | Rør for remsmøring | |
| 21 | 151377700300 | 1 | Svejsetegning for tuba | |
| 22 | 15019060 | 1 | DN80 butterflyventil Ebro ventil 14x14mm | |
| 23 | 14050042 | 1 | Ø89mm HK Gl. ring S4 | |
| 24 | 15140032020012 | 4 | Låsemøtrik | |
| 25 | 132601112 | 8 | 12mm FACETSKIVE, DIN 125 B | |
| 26 | 15019022 | 1 | DN80 Actuator - Elmotor for vandregulering | |
| 27 | 132612090 | 4 | Stålsætskrue | |
| 28 | 16200728 | 4 | Spændebånd 92-97 | |
| 29 | 151377803481 | 1 | Vandindføring | |
| 30 | 251476634940 | 1 | U-bøjle | |

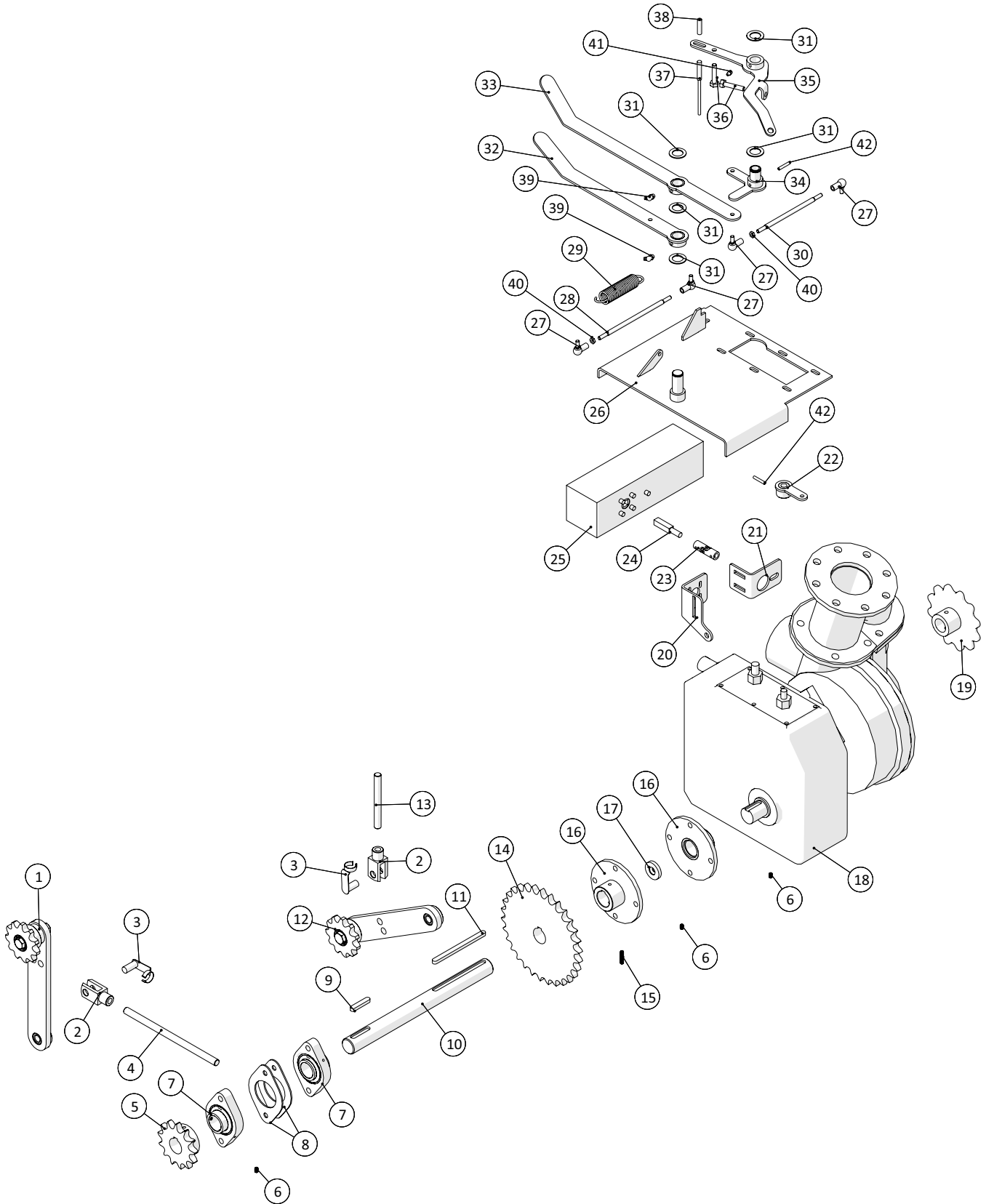
Gearvælger



| | | | |
|---|------------|--|---------------|
|  1 ↓ 2 ↓ | A-Z | Vandingsmaskine MSE+ Årgang 2021 - | Dato: 06-2021 |
| | | | 27 |

| Gearvælger | | | | |
|------------|-------------------|-------|--|------------|
| Pos. nr. | Vare nr. | Antal | Beskrivelse | Bemærkning |
| 1 | 151377803486 | 1 | Kædestrammer | |
| 2 | 153113407 | 2 | Gaffelstykke | |
| 3 | 153113408 | 2 | Esbolt | |
| 4 | 151377801706 | 1 | Gevindstang for kædestrammer | |
| 5 | 151377803355 | 1 | Navkædehjul | |
| 6 | 151377801483 | 3 | Pinolskrue | |
| 7 | 19312241 | 2 | Flangeleje | |
| 8 | 151377803434 | 2 | Underlægsplade for flangeleje med 6 lags læbetætning | |
| 9 | 15140038012060 | 1 | Pasfeder | |
| 10 | 151377801550 | 1 | Aksel for turbine | |
| 11 | 15140038012170 | 1 | Pasfeder | |
| 12 | 151377803264 | 1 | Kædestrammer 1" kæde for vinkelgear | |
| 13 | 151377801072 | 1 | Gevindstykke for kædestrammer | |
| 14 | 151377803358 | 1 | Navkædehjul | |
| 15 | 15140039000008-35 | 1 | Pinolskrue | |
| 16 | 151377801701 | 2 | Nav | |
| 17 | 151377802226 | 1 | Låseskive for kædehjulsnav for gearkasse | |
| 18 | 15130095 | 1 | Gear og turbine | |
| 19 | 151377700850 | 1 | Håndhjul | |
| 20 | 15140039000008 | 1 | Beslag for elmotor på turbine, elmotor | |
| 21 | 151377801482 | 1 | Beslag for elmotor på turbine, turbineside | |
| 22 | 151377801744 | 1 | Gearvælgerarm | |
| 23 | 151377801927 | 1 | Kardanled for turbine | |
| 24 | 151377801095 | 1 | Firkantstang for gearmotor | |
| 25 | 15019022 | 1 | Actuator - Elmotor for vandregulering | |
| 26 | 151377801760 | 1 | Monteringsplade | |
| 27 | 1513850636 | 4 | Kugleled | |
| 28 | 151377801708 | 1 | Stang for koblingshåndtag | |
| 29 | 151377802510 | 1 | Fjeder for vandstop på gearkasse | |
| 30 | 151377801707 | 1 | Stang for gearvælger | |
| 31 | 15019052 | 5 | Afstandsskive for udkoblingsarm | |
| 32 | 151377801850 | 1 | Koblingshåndtag for vandingsgear | |
| 33 | 151377801749 | 1 | Håndtag for gearvælger | |
| 34 | 151377801739 | 1 | Medbringerarm | |
| 35 | 151377801765 | 1 | Udløserarm for vandstop | |
| 36 | 132610050 | 2 | Bolt | |
| 37 | 15019037 | 1 | Sensor type 7, messing | |
| 38 | 151377801746 | 1 | Messing magnet | |
| 39 | 15140037800208 | 2 | Smørrenippel M8 45gr | |
| 40 | 132604408 | 2 | Kontramøtrik 8mm FZB | |

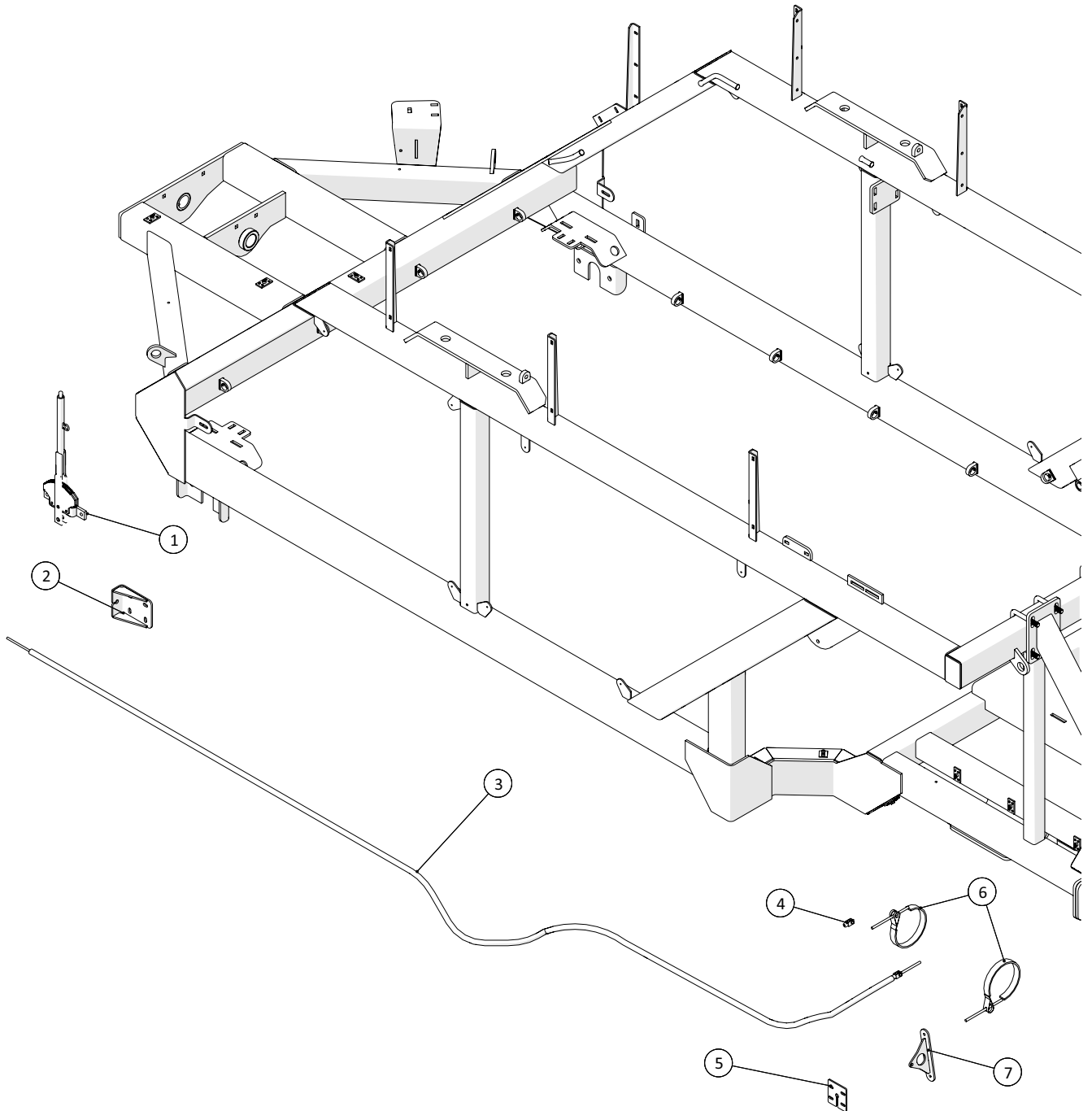
Gearvælger



| | | | |
|--|------------|--|---------------|
|  1 ↓  2 ↓ | A-Z | Vandingsmaskine MSE+ Årgang 2021 - | Dato: 06-2021 |
| | | | 29 |

| Gearvælger | | | | |
|------------|----------------|-------|----------------------|------------|
| Pos. nr. | Vare nr. | Antal | Beskrivelse | Bemærkning |
| 41 | 15140037800108 | 1 | Smørrenippel M8 lige | |
| 42 | 15140037306035 | 2 | Rørstift sort Ø6x36 | |

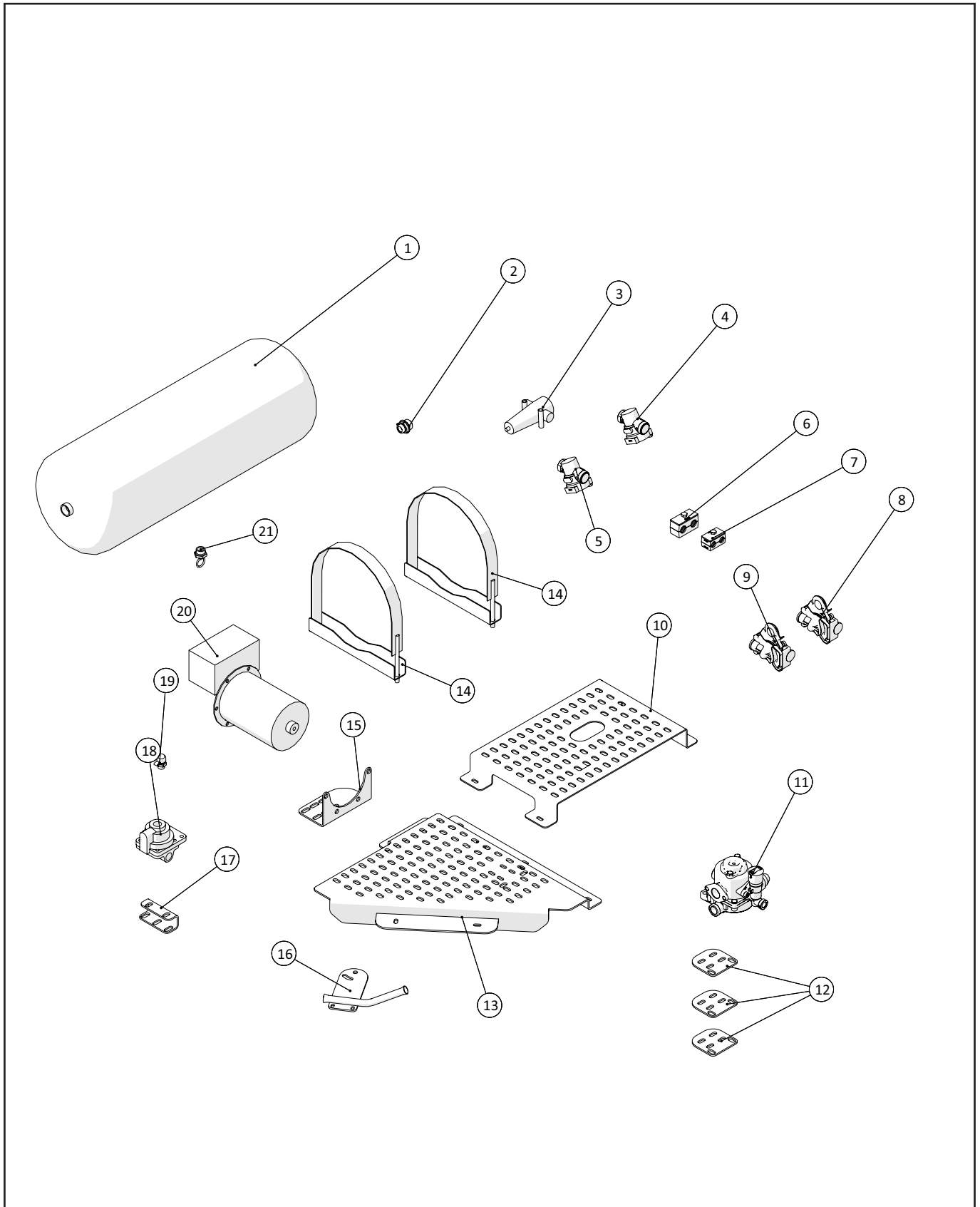
Håndbremse



| | | | |
|--|------------|--|---------------|
|  1 ↓  2 ↓ | A-Z | Vandingsmaskine MSE+ Årgang 2021 - | Dato: 07-2021 |
| | | | 31 |

| Håndbremse | | | | |
|------------|--------------|-------|-------------------------------------|------------|
| Pos. nr. | Vare nr. | Antal | Beskrivelse | Bemærkning |
| 1 | 151377803654 | 1 | Håndbremse | |
| 2 | 151377803299 | 1 | Beslag til håndbremse | |
| 3 | 151377803621 | 1 | Håndbremse kabel MSE+ | 25017759 |
| 4 | 251476801412 | 1 | Gaffelhovede M8x16x32mm | |
| 5 | 151377803428 | 1 | Justeringsplade for håndbremse | |
| 6 | 15118343855 | 2 | REP.SÆT BÅNDBREMSE G4 E11-E51 E1-E5 | |
| 7 | 151377803350 | 1 | Trækbeslag for håndbremse | |

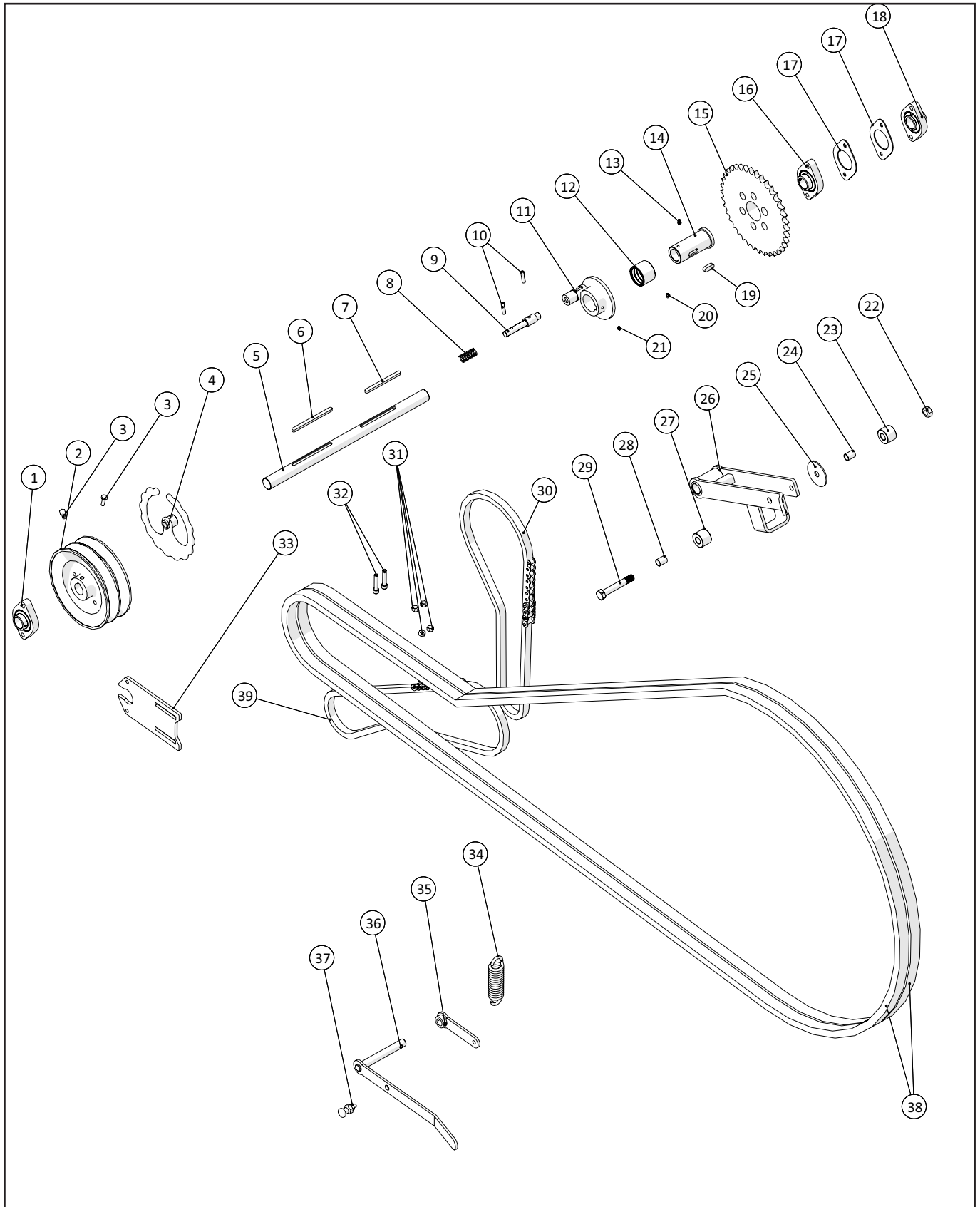
Luftbremse



| | | | |
|---|------------|--|---------------|
|  1 ↓ 2 ↓ | A-Z | Vandingsmaskine MSE+ Årgang 2021 - | Dato: 07-2021 |
| | | | 33 |

| Luftbremse | | | | |
|------------|--------------|-------|--|------------|
| Pos. nr. | Vare nr. | Antal | Beskrivelse | Bemærkning |
| 1 | 25017710 | 1 | Trykluftbeholder 40ltr. | |
| 2 | 25017713 | 1 | Prøvetilslutning Lige M22x1,5 | |
| 3 | 25017770 | 1 | Trykbegrænsningsventil | |
| 4 | 25017732 | 1 | Ledningsfilter M22x1,5 | |
| 5 | 25017732 | 1 | Ledningsfilter M22x1,5 | |
| 6 | 51000120-04 | 1 | STAUFF Rørholder kpl, dobbelt - 20mm | |
| 7 | 51000116-04 | 1 | STAUFF Rørholder kpl, dobbelt - 16mm U. Bund | |
| 8 | 25017747 | 1 | Luftkobling Rød M16x1,5 | |
| 9 | 25017748 | 1 | Kuftkobling Gul M16x1,5 | |
| 10 | 151377803626 | 1 | Plade til luftbeholder | |
| 11 | 25017762 | 1 | Anhænger bremseventil m. løsnerventil | |
| 12 | 151377803627 | 3 | Beslag luftkomponent | |
| 13 | 151377803615 | 1 | Konsol luftkomponenter MSE+ | |
| 14 | 25017711 | 2 | Beholder ophæng | |
| 15 | 151377803302 | 1 | Beslag luft/hydraulik konverter | |
| 16 | 151377803307 | 1 | Kabelføring | |
| 17 | 151377803301 | 1 | Beslag luftkomponent | |
| 18 | 25017776 | 1 | Reduktionsventil 50 | |
| 19 | 25017714 | 1 | Prøvetilslutning Lige M16x1,5 | |
| 20 | 25017769 | 1 | Bremseforstærker luft/hydraulik | |
| 21 | 25017712 | 1 | Afvandingsventil luftbeholder | |

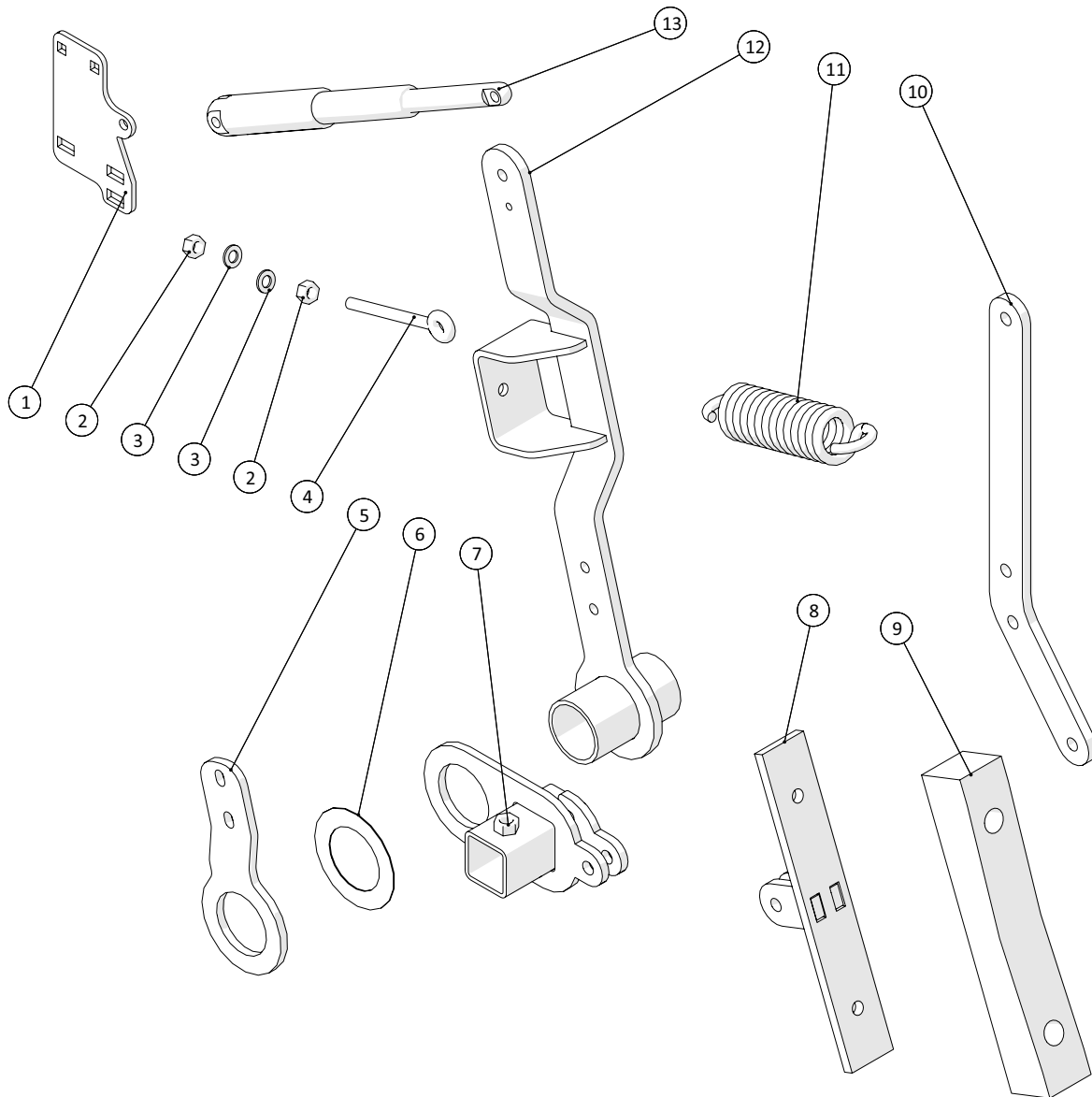
Remtræk tromle



| | | | |
|---|------------|--|---------------|
|  1 ↓ 2 ↓ | A-Z | Vandingsmaskine MSE+ Årgang 2021 - | Dato: 07-2021 |
| | | | 35 |

| Remtræk tromle | | | | |
|----------------|----------------|-------|--|------------|
| Pos. nr. | Vare nr. | Antal | Beskrivelse | Bemærkning |
| 1 | 19312241 | 1 | Flangeleje Ø40 pinolskruer | |
| 2 | 151377801884 | 1 | Remskive for tromledrev | |
| 3 | 132610025 | 2 | Stålsætskrue 10x25mm | |
| 4 | 151377801694 | 1 | Håndhjul for kobling v. remaksel | |
| 5 | 151377803485 | 1 | Øverste mellemaksel | |
| 6 | 15140038012170 | 1 | Pasfeder | |
| 7 | 15140038012150 | 1 | Pasfeder | |
| 8 | 1513820112 | 1 | Trykfjeder | |
| 9 | 151377803585 | 1 | Pal XLE | |
| 10 | 15140037310040 | 2 | Rørstift sort | |
| 11 | 1513KS64020100 | 1 | Træknav | |
| 12 | 1513KS64040200 | 1 | Bøsning | |
| 13 | 15140039000009 | 1 | Pinolskrue | |
| 14 | 151377801669 | 1 | Nav for udkobling | |
| 15 | 151377803357 | 1 | Navkædehjul 1" Z38 | |
| 16 | 19312241 | 1 | Flangeleje Ø40 pinolskruer | |
| 17 | 151377803434 | 2 | Underlægsplade for flangeleje med 6 lags læbetætning | |
| 18 | 19312241 | 1 | Flangeleje Ø40 pinolskruer | |
| 19 | 15140038016040 | 1 | Pasfeder | |
| 20 | 15140037800108 | 1 | Smørenipple | |
| 21 | 15140039000010 | 1 | Pinolskrue | |
| 22 | 132702120 | 1 | 20mm møtrik rustfri | |
| 23 | 151377701620 | 1 | Rulle for remstrammer | |
| 24 | 1513ks10020210 | 1 | Glidelejer | |
| 25 | 1513ks63040000 | 1 | Afstandsskive | |
| 26 | 151377801755 | 1 | Remstrammer | |
| 27 | 151377701620 | 1 | Rulle for remstrammer | |
| 28 | 1513ks10020210 | 1 | Glidelejer | |
| 29 | 151377802375 | 1 | Rustfri bolt for remstrammer | |
| 30 | 151377803315 | 1 | 1" SVÆR kæde, mellemgear | |
| 31 | 132602112 | 4 | 12mm stålmøtrik | |
| 32 | 13261512060 | 2 | Unbracoskrue MC12x1,5x60 | |
| 33 | 151377801264 | 1 | Lejeplade for remaksel | |
| 34 | 1514004350180 | 1 | Trækfjeder Ø50x9x180 indiv. | |
| 35 | 151377801315 | 1 | Wirearm for remstrammer | |
| 36 | 151377801312 | 1 | Remstrammerhåndtag | |
| 37 | 1513ks66030000 | 1 | Låsepadel | |
| 38 | 25030070 | 2 | Kilerem | |
| 39 | 151377803319 | 1 | 1" Svær kæde, vinkelgear | |

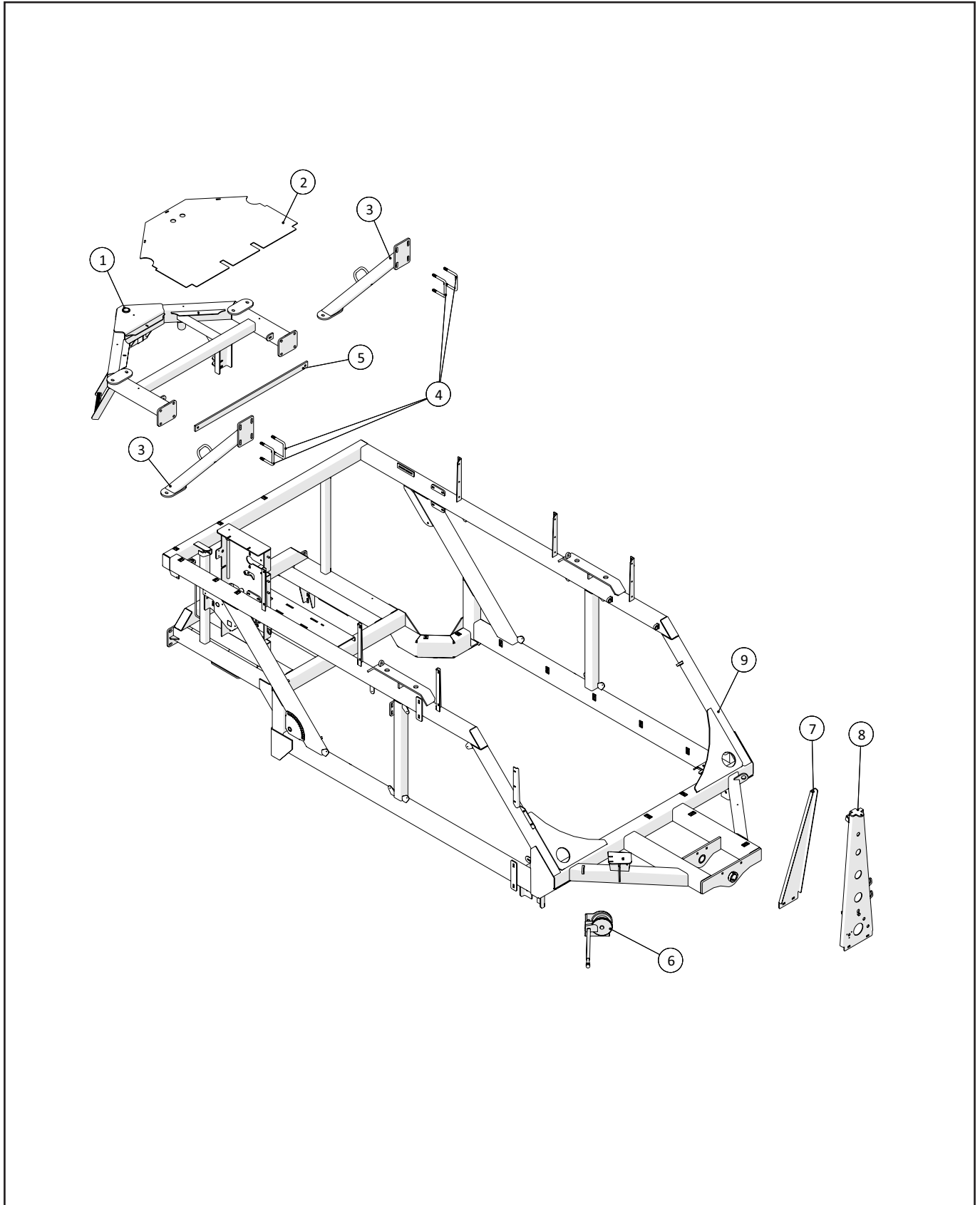
Tromlebremse



| | | | |
|---|------------|--|---------------|
|  1 ↓ 2 ↓ | A-Z | Vandingsmaskine MSE+ Årgang 2021 - | Dato: 07-2021 |
| | | | 37 |

| Tromlebremse | | | | |
|--------------|----------------|-------|---------------------------------------|------------|
| Pos. nr. | Vare nr. | Antal | Beskrivelse | Bemærkning |
| 1 | 151377803513 | 1 | Beslag tromlebremse | |
| 2 | 132602110 | 2 | Møtrik | |
| 3 | 132601110 | 2 | Spændeskive M10 | |
| 4 | 1326901085 | 1 | Øjeskrue M10x100 | |
| 5 | 151377803493 | 1 | Beslag tromlebremse | |
| 6 | 151377803623 | 1 | Aftsandsring for arm for tromlebremse | |
| 7 | 151377801267 | 1 | Svejsetegning for bremseholder | |
| 8 | 1513KS62030000 | 1 | Sv. tg. for bremseklods | |
| 9 | 15140005900100 | 1 | Bremseklods for KS/MS | |
| 10 | 1513KS62020000 | 1 | Trækarm for bremse | |
| 11 | 1514004350180 | 1 | Trækfjeder Ø50x9x180 indiv. | |
| 12 | 151377803491 | 1 | Sv.tg. Bremsearm | |
| 13 | 1513820141 | 1 | Lineær aktivator | |

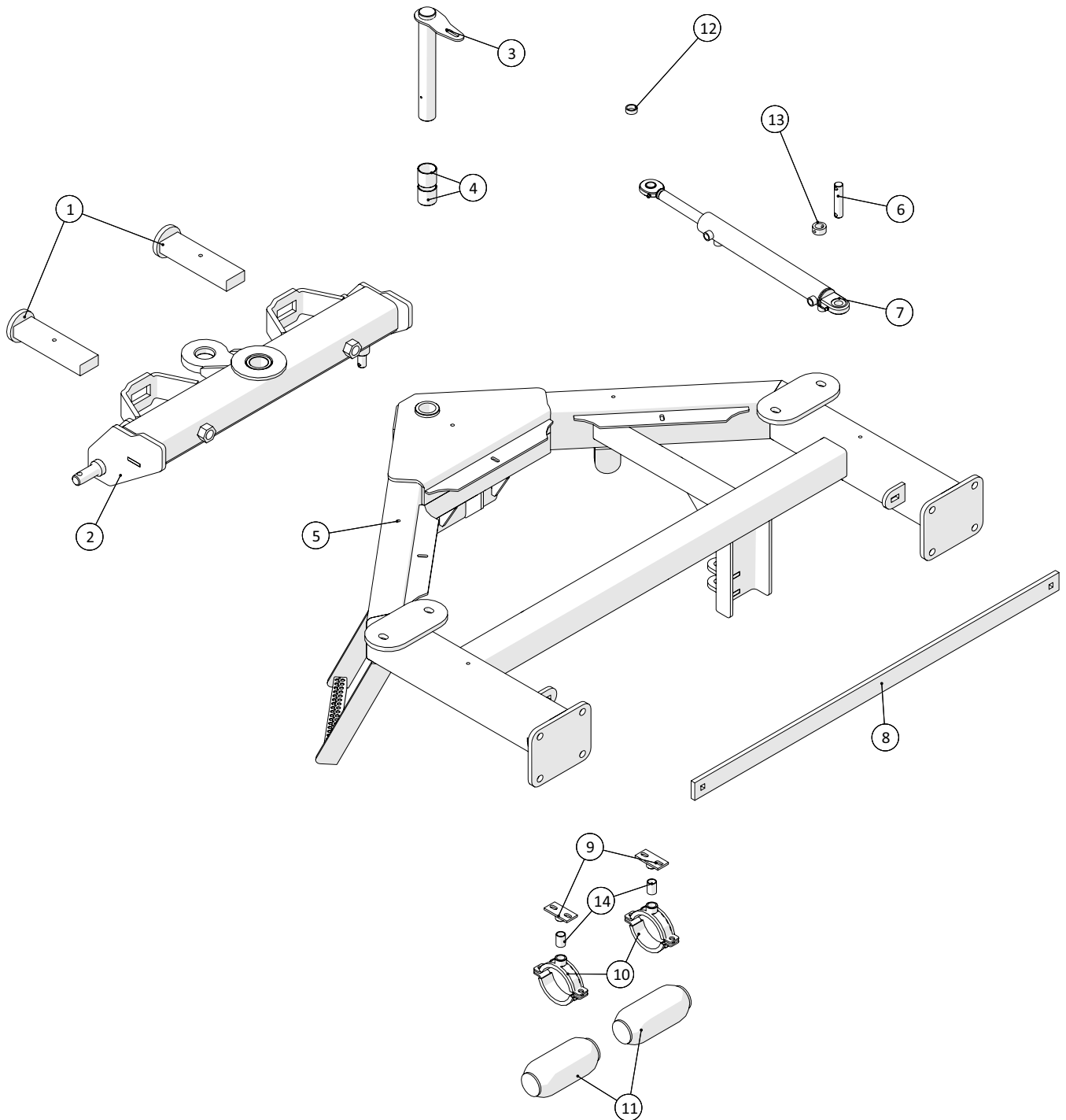
Stel



| | | | |
|---|------------|--|---------------|
|  1 ↓ 2 ↓ | A-Z | Vandingsmaskine MSE+ Årgang 2021 - | Dato: 07-2021 |
| | | | 39 |

| Stel | | | | |
|----------|--------------|-------|---|------------|
| Pos. nr. | Vare nr. | Antal | Beskrivelse | Bemærkning |
| 1 | 151377802822 | 1 | Drejekonsol for bagbro | |
| 2 | 151377802821 | 1 | Dækplade for bagbro | |
| 3 | 151377801537 | 2 | Skråstiver for bagbro | |
| 4 | 151377801105 | 4 | U-bøjle | |
| 5 | 151377801529 | 1 | Underlagsskinne for dækplade for bagbro | |
| 6 | 19100045 | 1 | Ø54 Håndvinde 8AFD - træk | |
| 7 | 151377801290 | 1 | Plade for wire for trækbom | |
| 8 | 151377802860 | 1 | Forreste wireholder | |
| 9 | 151377803470 | 1 | Stelramme MSE+ | |

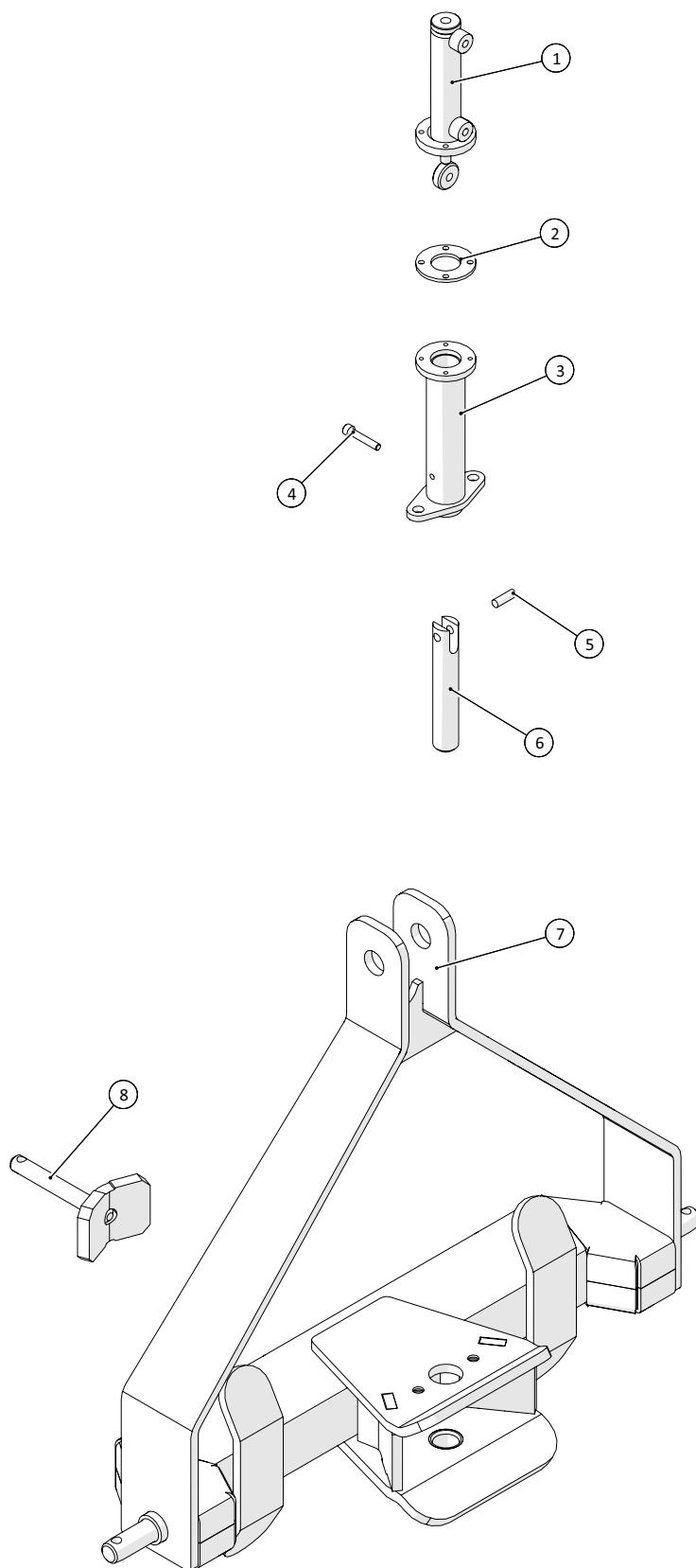
Bagende



| | | | |
|--|------------|--|---------------|
|  1 ↓  2 ↓ | A-Z | Vandingsmaskine MSE+ Årgang 2021 - | Dato: 07-2021 |
| | | | 41 |

| Bagende | | | | |
|----------|--------------------|-------|---|------------------|
| Pos. nr. | Vare nr. | Antal | Beskrivelse | Bemærkning |
| 1 | 151377802110 | 2 | Buffer for styrebom | |
| 2 | 151377803368 | 1 | Styrebom | Årgang 2021- |
| | 151377802100 | 1 | Styrebom | Årgang 2019-2020 |
| 3 | 151377802520 | 1 | Tap for bagbom | |
| 4 | 1513820124 | 2 | Glideleje | |
| 5 | 151377802822 | 1 | Drejekonsol for bagbro | |
| 6 | 151377801586 | 1 | Tap for cylinder for fjernstyring | |
| 7 | 15134025R325301351 | 1 | Cylinder | |
| 8 | 151377801529 | 1 | Underlagsskinne for dækplade for bagbro | |
| 9 | 10380525 | 2 | Rørbærer | |
| 10 | 10380498 | 2 | Clamp | |
| 11 | 1513820145 | 2 | Akkumulator 5/8" | |
| 12 | 151377803586 | 1 | Bøsning til cylinder bagbro | |
| 13 | 151377434800 | 1 | Stopring for drejebøsning | |
| 14 | 012001404 | 2 | 1/2" galv. nippel rør | |

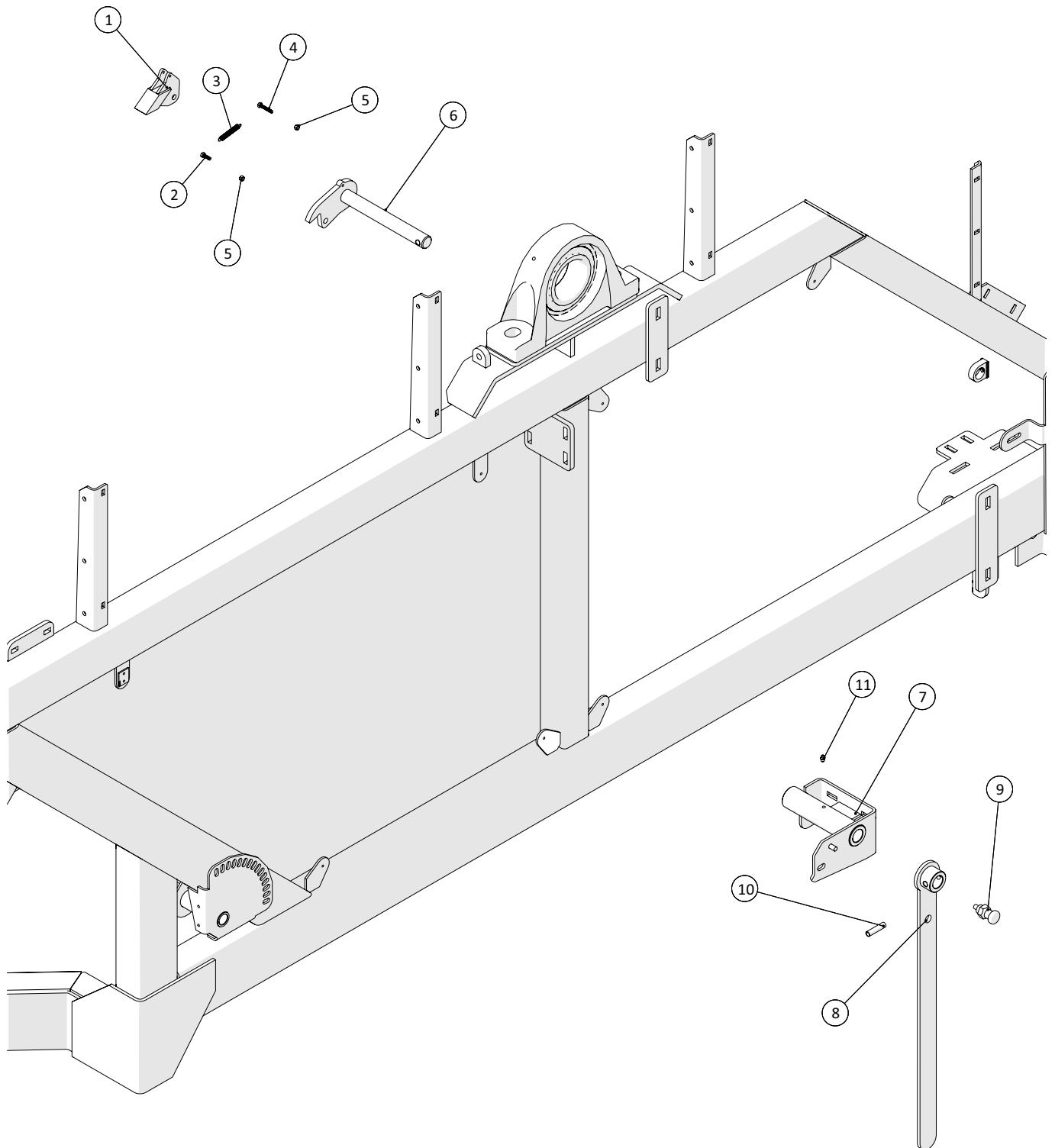
A-ramme



| | | | |
|--|------------|--|---------------|
|  1 ↓  2 ↓ | A-Z | Vandingsmaskine MSE+ Årgang 2021 - | Dato: 07-2021 |
| | | | 43 |

| A-ramme | | | | |
|----------|--------------|-------|-------------------------------------|------------|
| Pos. nr. | Vare nr. | Antal | Beskrivelse | Bemærkning |
| 1 | 15130046-1 | 1 | Cylinder | |
| 2 | 151377803638 | 1 | Skive for cylinder for hurtigkobler | |
| 3 | 151377802529 | 1 | Styrebøsning for hurtigkobler | |
| 4 | 1905538 | 1 | Unbrako | |
| 5 | 151377802511 | 1 | Tap for låsetap for hurtigkobler | |
| 6 | 151377802500 | 1 | Tap for hurtigkobler | |
| 7 | 151377802490 | 1 | Ramme for hurtigkobler | |
| 8 | 151377802508 | 1 | Bundstop for hurtigkobler | |

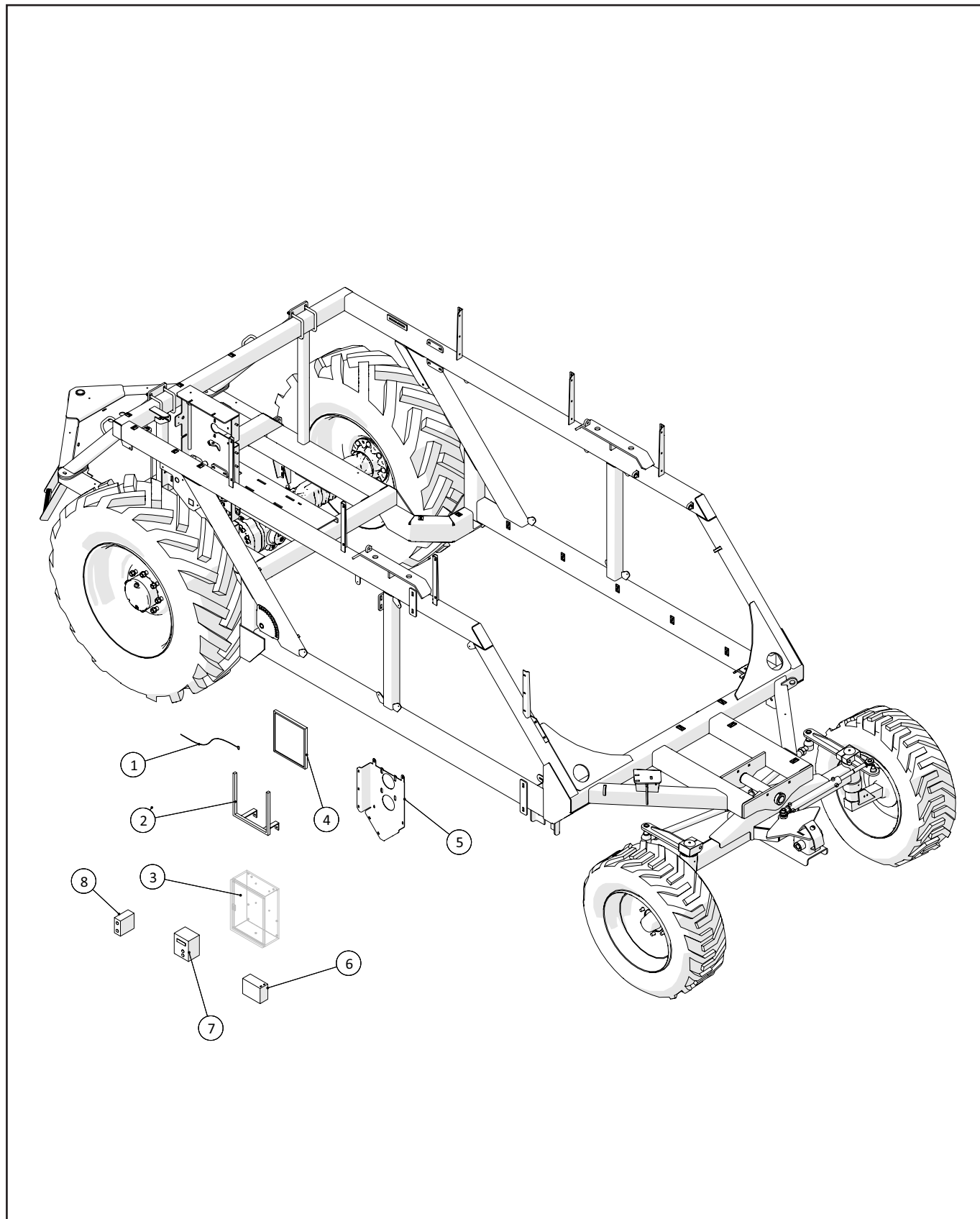
Klikpal



| | | | |
|---|------------|--|---------------|
|  1 ↓ 2 ↓ | A-Z | Vandingsmaskine MSE+ Årgang 2021 - | Dato: 07-2021 |
| | | | 45 |

| Klikpal | | | | |
|----------|----------------|-------|---------------------------------|------------|
| Pos. nr. | Vare nr. | Antal | Beskrivelse | Bemærkning |
| 1 | 151377803421 | 1 | Yderste led for tilbageløbsstop | |
| 2 | 132606020 | 1 | M6X20 sætskrue | |
| 3 | 1513820014 | 1 | Trækfjeder | |
| 4 | 132606035 | 1 | M6x35 sætskrue | |
| 5 | 132602106 | 2 | M8 møtrik | |
| 6 | 151377803273 | 1 | Aksel til tilbageløbsstop | |
| 7 | 151377803113 | 1 | Holder for tilbageløbsstop | |
| 8 | 151377802363 | 1 | Udløserarm for klikpal | |
| 9 | 1513ks66030000 | 1 | Låsepadel | |
| 10 | 15140039001205 | 1 | Rørsplit 12x50mm | |
| 11 | 15140037800308 | 1 | Smørenipple 90gr m8x1,25 | |

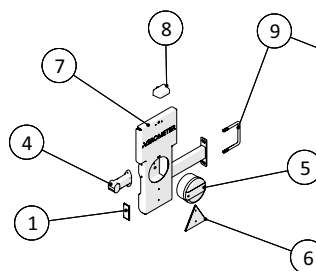
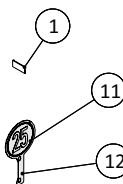
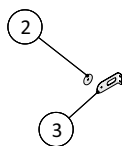
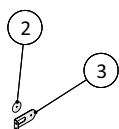
Ei-dele



| | | | |
|--|------------|--|---------------|
|  1 ↓  2 ↓ | A-Z | Vandingsmaskine MSE+ Årgang 2021 - | Dato: 07-2021 |
| | | | 47 |

| El-dele | | | | |
|----------|--------------|-------|----------------------------------|------------|
| Pos. nr. | Vare nr. | Antal | Beskrivelse | Bemærkning |
| 1 | 150190052 | 1 | Ledning for solpanel | |
| 2 | 15019041 | 1 | Solpanelholder | |
| 3 | 15019002 | 1 | Skab f. programregn. | |
| 4 | 150190051 | 1 | Solpanel | |
| 5 | 151377803520 | 1 | Beslag for kasse med programregn | |
| 6 | 15019006 | 1 | Batteri 7,2Amp 12V | |
| 7 | 15019061 | 1 | ProgramRegn 10-12 computer | |
| 8 | 15054214 | 1 | Modtager boks til elbremse | |

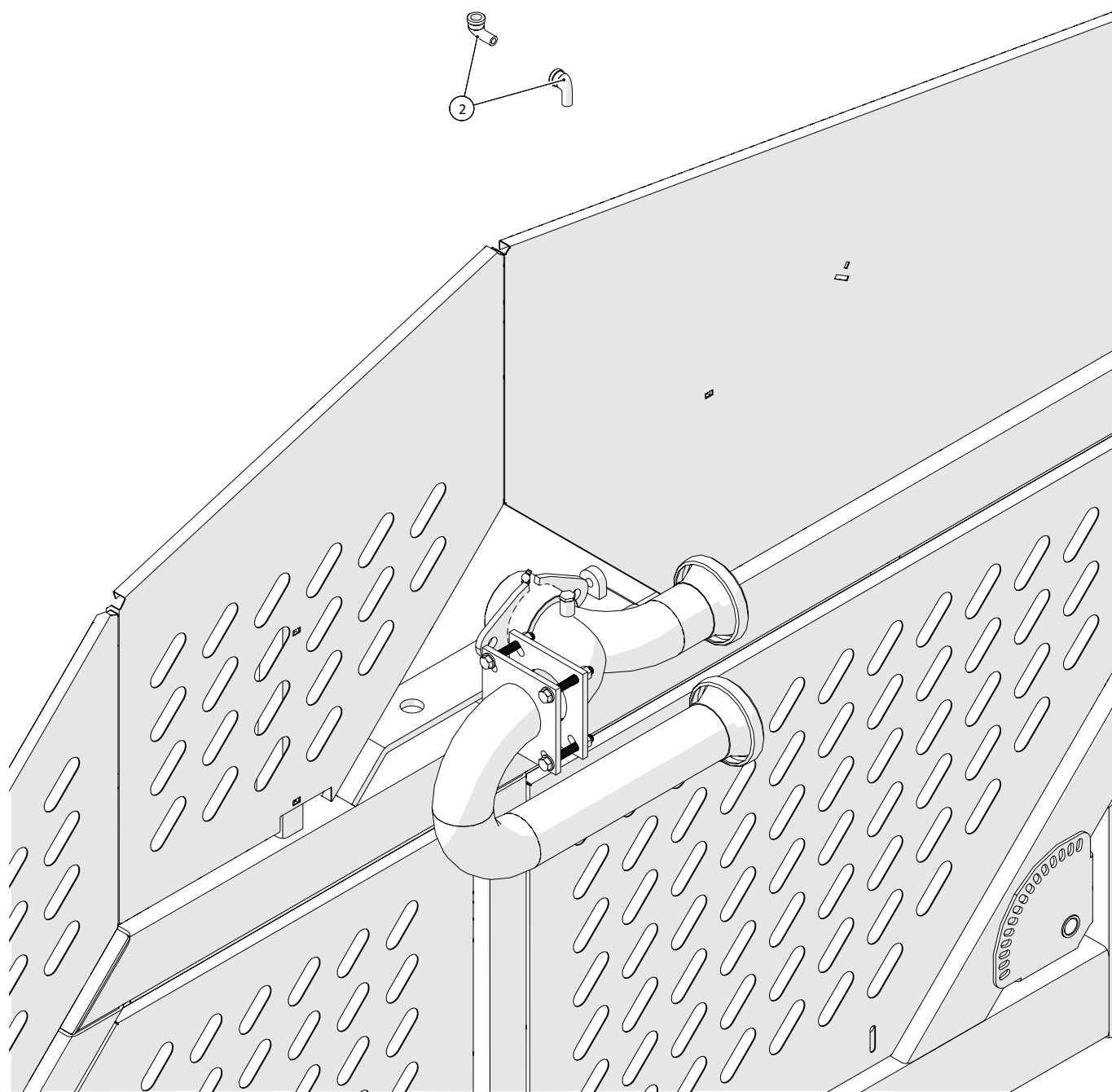
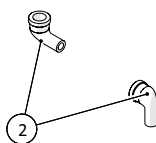
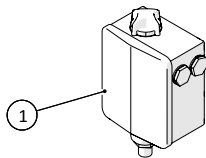
Lys og Reflekser



| | | | |
|--|------------|--|---------------|
|  1 ↓  2 ↓ | A-Z | Vandingsmaskine MSE+ Årgang 2021 - | Dato: 07-2021 |
| | | | 49 |

| Lys og Reflekser | | | | |
|------------------|--------------|-------|-------------------------------------|------------|
| Pos. nr. | Vare nr. | Antal | Beskrivelse | Bemærkning |
| 1 | 1229140061 | 8 | Sidemarkeringslygte | |
| 2 | 15110629941 | 2 | Refleks hvid ø60 | |
| 3 | 151377803313 | 2 | Beslag for rund refleks | |
| 4 | 1229140078 | 2 | Slingrelygte | |
| 5 | 1229140075 | 2 | Baglygte Diode stop/blink | |
| 6 | 210434566501 | 2 | Reflektrekant | |
| 7 | 151377803595 | 1 | Baglygter MSE+ venstre | |
| 8 | 1229140109 | 1 | Nummerpladelygte LED 12V | |
| 9 | 251476634940 | 2 | U-bøjle | |
| 10 | 151377803605 | 1 | Baglygter MSE+ højre | |
| 11 | 301025KMTYSK | 1 | TRANSFERS - 25 KM I TIMEN SORT/HVID | |
| 12 | 151377803033 | 1 | Plade for hastighedsskilt | |

Pressostat



| | | | |
|--|------------|--|---------------|
|  1 ↓  2 ↓ | A-Z | Vandingsmaskine MSE+ Årgang 2021 - | Dato: 07-2021 |
| | | | 51 |

| Pressostat | | | | |
|------------|----------|-------|--------------------|------------|
| Pos. nr. | Vare nr. | Antal | Beskrivelse | Bemærkning |
| 1 | 13180115 | 1 | Pressostat Danfoss | |
| 2 | 92403 | 2 | Galv. Vinkel | |