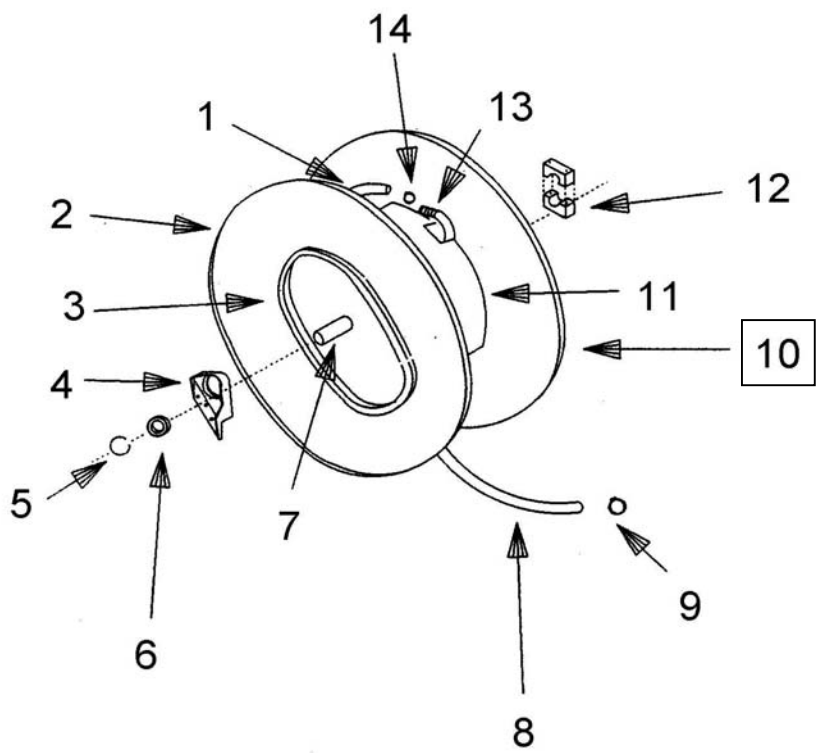


gruppo telaio inferiore

pag. A

pos.	codice	pos.	codice
1	CP400000	11	-
2	300,4000	12	-
3	LE25B000	13	-
4	C6D380000	14	-
5	LE25NB01	15	-
6	-	16	-
7	-	17	-
8	-	18	-
9	-	19	-
10	-	20	-



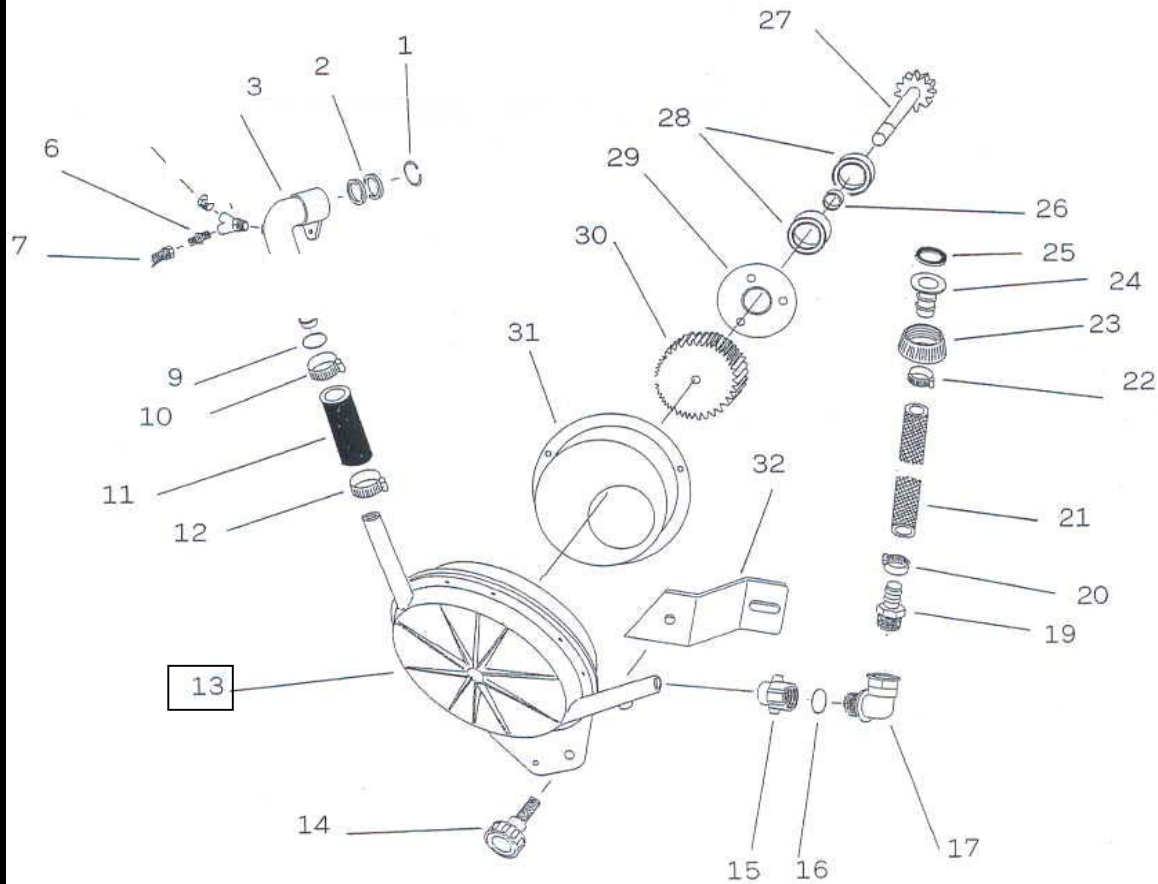


gruppo bobina

pag. B

pos.	codice	pos.	codice
1	TU25/500	11	LE25A6N0
2	F650	12	C6D380000
3	CD390	13	LE25A2000
4	LE3240B14	14	F1625000
5	I062	15	-
6	LE3240C15	16	-
7	LE25A8A0	17	-
8	TU25/500	18	-
9	F20,32,9	19	-
10	LE25A000	20	-





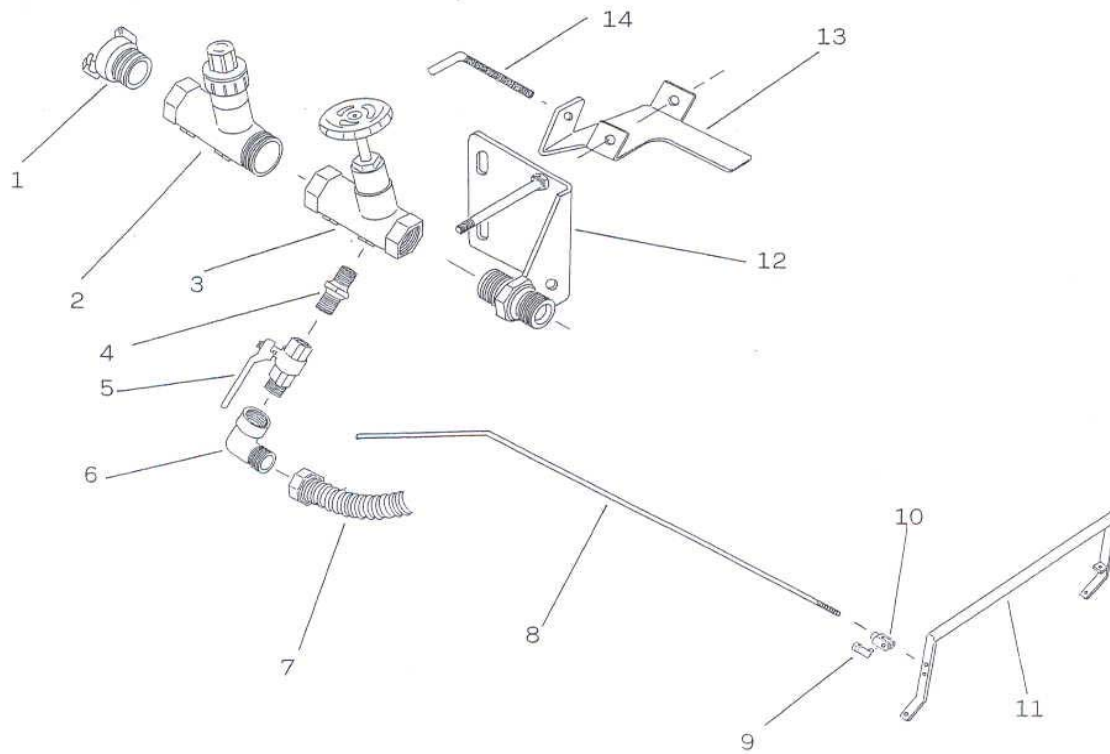
gruppo turbina

pag.

C

pos.	codice	pos.	codice
1	I045	19	600320
2	P35.45.7	20	F1625000
2	GMAD4535	21	LE25E050
3	LE25E081	22	F1625000
6	NZN3/8-1/2	23	PASS035A
7	51152	24	PASS035B
10	F20,32,9	25	PASS035C
11	LE25E070	26	LEE2000A
12	F20,32,9	27	LE25E010
13	TUBAC25C0	28	LEE50000
14	PM50/10X15	29	LE25E020
15	F35100002C	30	LE25E030
16	GOR4067	31	LE25E040
17	1262033	32	LE25E090



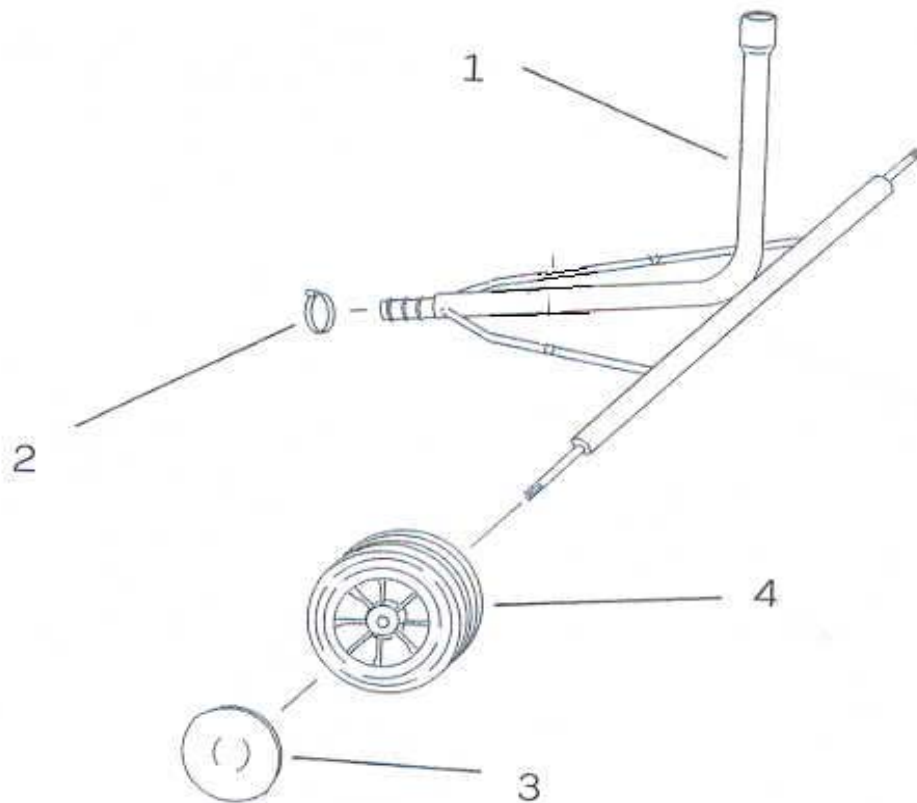


gruppo arresto

pag. D

pos.	codice	pos.	codice
1	SWIFTM340	11	LE25D0203
2	21110730	12	LE25D0201
3	VIM34000	13	LE25D0202
4	N1/2-3/8	14	LE25ND10
5	VS3/8MF	15	-
6	2020 1/2	16	-
7	51152	17	-
8	LE25D0205	18	-
9	CFM06	19	-
10	FM06	20	-



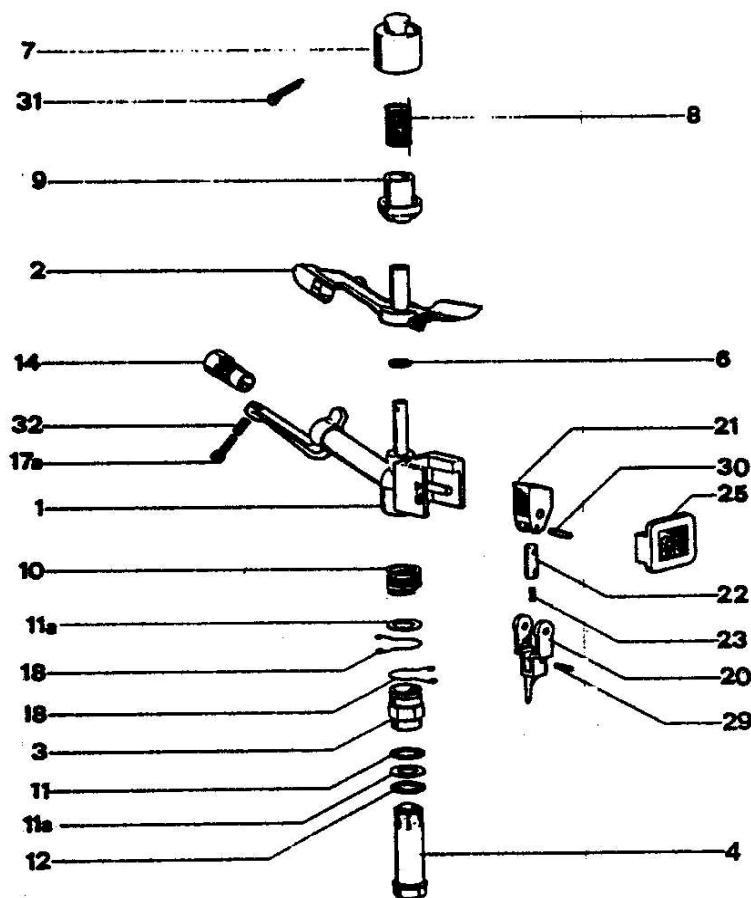


gruppo carrello

pag. E

pos.	codice	pos.	codice
1	LE25F100	11	-
2	F1625000	12	-
3	COP15000	13	-
4	RPPP0000	14	-
5	MA12ZN	15	-
6	-	16	-
7	-	17	-
8	-	18	-
9	-	19	-
10	-	20	-





gruppo irrigatore

pag. F

pos.	codice	pos.	codice
1	30626	17a	30308
2	30287	18	30627
3	30386	20	30311
4	20076	21	30312
6	30296	22	30313
7	30297	23	30314
8	30298	25	30316
9	30299	29	30322
10	30281	30	30323
11	30391	31	30324
11a	30392	32	30374
12	30393	33	30680
14	30280		

