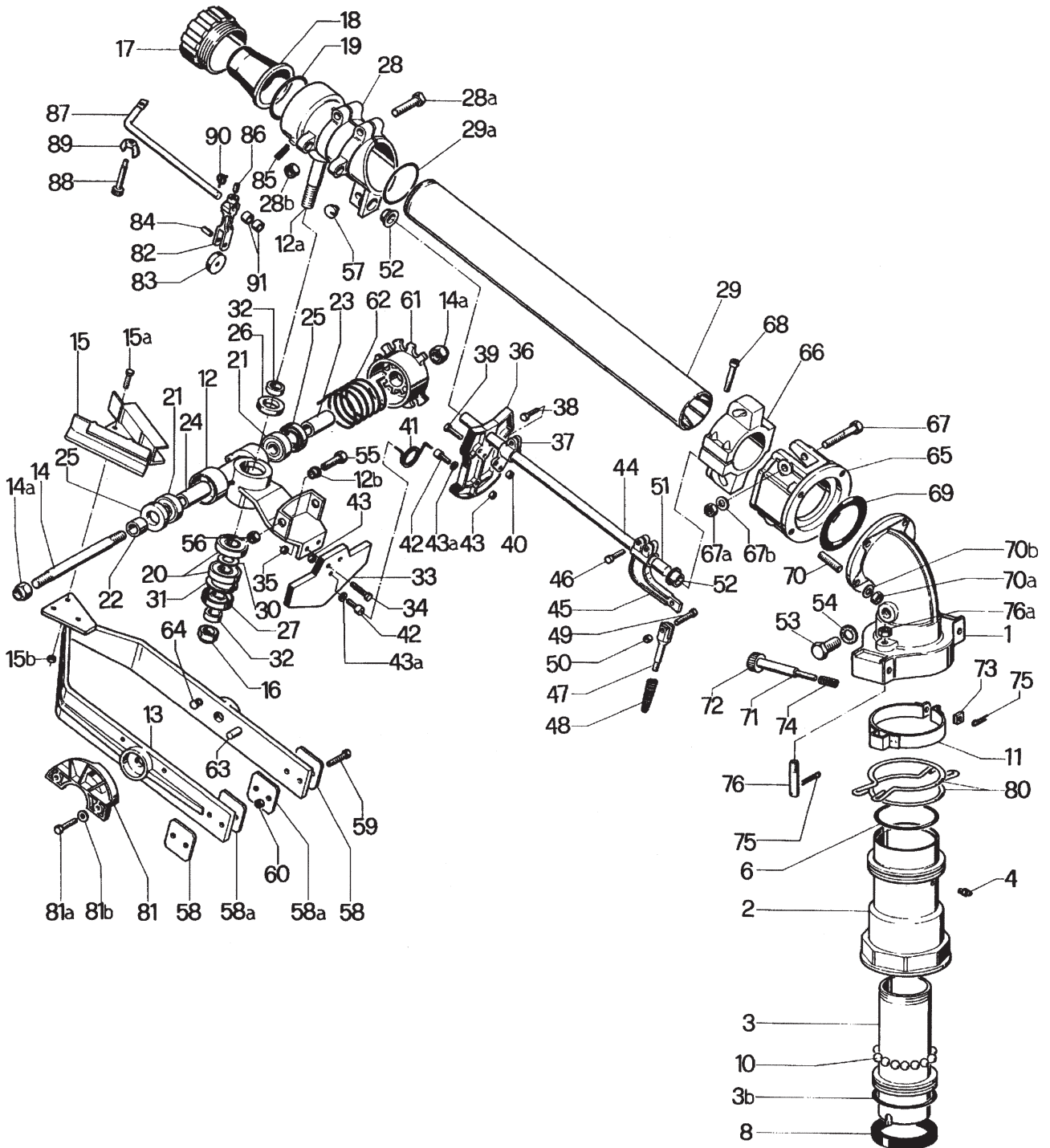


# Reserve dele Konkord Vario

## Reserve delstegning Konkord Vario:



# Reserve dele Konkord Vario

Pos.	Varebetegnelse	Varenr.
1	Kanonrørsbøjning	17133010343
2	Bundstykke	171330885
2a	Messingring	171330886
3	Inderrør	171320129
3a	O-ring	171330887
3b	O-ring	171330935
4	Smørenippel	171330233
6	O-ring	171330900
8	Tætningsring	171330901
10	Kugleleje	171330048 (22)
11	Bremsebånd	171330896
11d	Bremsebelægning	171320197
12	Arm aluminium	17133010281
12a	Aksel	17133010300
12b	Møtrik	17133010333 (2)
13	Fremdriftsarm	17133010301
14	Aksel	17133010302
14a	Møtrik M12	171330579 (2)
15	Drivblad fremdrift	17133010303
15a	Bolt til drivblad	171330783 (3)
15b	Møtrik til drivblad	171330270 (3)
16	Møtrik M14	17133010304
17	Omløber nylon	171330056
18	Dyse	se side 13-3
19	Pakning	171330064
20	Kugleleje	1713301002 (2)
21	Kugleleje	171330551 (2)
22	Afstandsring ø12	17133010305
23	Afstandsring	17133010306
24	Afstandsring	17133010307
25	Simmering	17133010308 (2)
26	Simmering	17133010309
27	Simmering	17133010310
28	Beslag til kanonrør	17133010342
28a	Bolt	171330942 (2)
28b	Møtrik	171330475 (2)
29	Kanonrør	171320205
29a	O-ring	171330690
30	Afstandsring	17133010314
31	Låsering	1713301003
32	Afstandsring ø15	17133010315 (2)
33	Støtteplade nylon	17133010316
34	Bolt	171330513 (2)
35	Møtrik	171330511 (2)
36	Omskifterbeslag	17133010317
37	Klembeslag	17133010318
38	Bolt	171330783
39	Bolt	171330530 (3)
40	Møtrik	171330270 (3)
41	Fjeder	17133010319
42	Bolt	17133010320 (2)
43	Møtrik	171330270 (2)
43a	Skive	171330532 (2)
44	Omskifterstang	171320204
45	Klembeslag	17133010322
46	Bolt	171330783 (2)
47	Gaffelstang	17133010145
48	Fjeder	171330510

Pos.	Varebetegnelse	Varenr.
49	Bolt	171330530
50	Møtrik	171330270
51	Akselstop	17133010323
52	Bronzebøsning	17133010324 (2)
53	Skruer	171330102
54	Skive	171330103
55	Bolt	171330426 (2)
56	Møtrik	171330475 (2)
57	Prop nylon	17133010325 (2)
58	Kontravægt	17133010326 (2)
58a	Kontravægt	17133010350 (2)
59	Bolt	171330443 (4)
60	Møtrik	171330511 (4)
61	Fjederhus	17133010327
62	Fjeder	17133010328
63	Akselstop	17133010329
64	Stift	17133010330
65	Muffe var.	17133010266
66	Klembøsning	17133010339
67	Bolt	171330820 (2)
67a	Møtrik	171330574 (2)
67b	Skive	171330476 (2)
68	Bolt	171330500 (2)
69	Tætningsring	17133010268
70	Gevindstykke	17133010269 (4)
70a	Møtrik	171330475 (4)
70b	Skive	171330523 (4)
71	Akselbolt	17133010263
72	Bremsebolt	17133010160
73	Møtrik	17133010205
74	Fjeder	171330914
75	Låsestift	17133010161 (2)
76	Aksel til bremse	17133010332
76a	Møtrik	171330429
80	Sektorfjeder	171330906 (2)
81	Beslag nylon	17133010344
81a	Bolt	17133010148 (2)
81b	Fjederskive	171330557 (2)
82	Gaffel	17133010345
83	Rulle nylon	17133010349
84	Tap	17133010346
85	Fjeder	17133010347
86	Bolt M6x12	1713301084
87	Omskifterstang	171320203
88	Bolt	171330459
89	Fløj møtrik	171330904
90	Fjeder	171330492
91	Bronzebøsning	171330950 (2)
02	Bundstykke kpl.	171310354
03	Inderrør kpl.	171310186
012	Dele til fremdrift	171310355
013	Fremdriftsarm kpl.	171310356
028	Beslag kompet	171310358
047	Gaffelstang kpl.	171310279
066	Klembøsning kpl.	171310360
071	Bremsebolt kpl.	171310364
082	Omskiftergaffel kpl.	171310357

