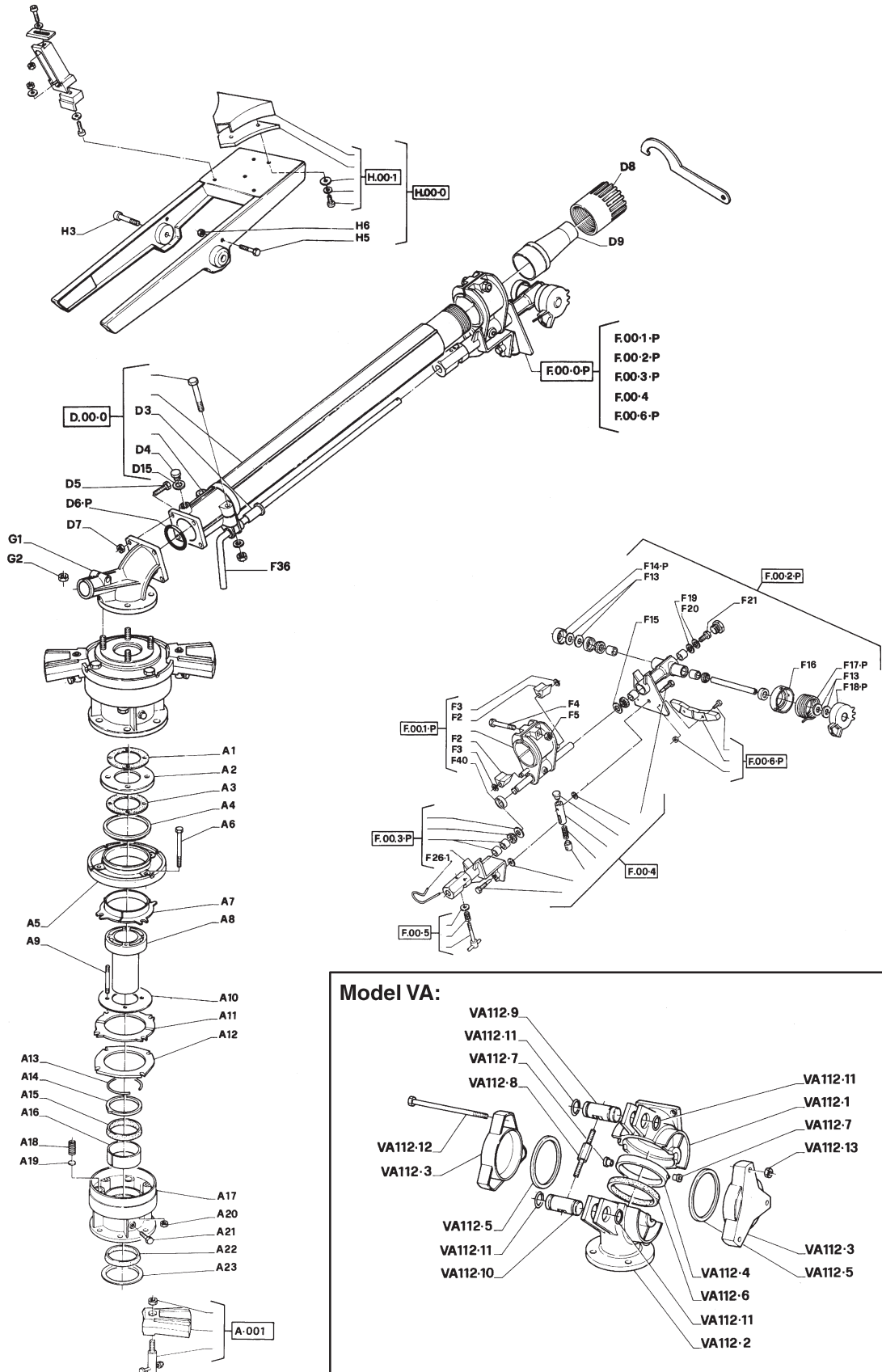


Reserve dele Komet Twin 160 / 160 VA

Reserve delstegning Komet Twin 160 / 160 VA:



Reserve dele Komet Twin 160 / 160 VA

Pos.	Varebetegnelse	Varenr.
A001	Sektorstop - kpl.	17101600A001
A01	Flangepakning	17101600A01
A02	Flangepakning	17101600A02
A03	Flangepakning	17101600A03
A04	Anti-støvring	17101600A04
A05	Bremседæksel	17101600A05
A06	Bolt	17101600A06
A07	Bremsekive	17101600A07
A08	Bremsecylinder	17101600A08
A09	Bolt	17101600A09
A10	Stopflange	17101600A10
A11	Bremseplade	17101600A11
A12	Trykplade	17101600A12
A13	Fjerderring	17101600A13
A14	Afstandsring	17101600A14
A15	Hovedpakning	17101600A15
A16	Lejebøsning	17101600A16
A17	Lejehus	17101600A17
A18	Bremsefjeder	17101600A18
A19	Skive	17101600A19
A20	Møtrik	17101600A20
A21	Smørenippel	17101600A21
A22	Hovedpakning	17101600A22
A23	Anti-sandring	17101600A23
D000	Strålerør - kpl.	17101600D000
D03	Bøsning til stang	17101600D03
D04	Prop	17101600D04
D05	Bolt	17101600D05
D06P	Pakning	17101600D06P
D07	Møtrik	17101600D07
D15	O-ring	17101600D15
F000P	Omskifteranordning	17101600F000P
F001P	Anslagssæt	17101600F001P
F002P	Omskiftersæt - foran	17101600F002P
F003P	Omskiftersæt - bagv.	17101600F003P
F004	Omskifterfjeder - kpl.	17101600F004
F005	Omskifterbolt - kpl.	17101600F005
F006P	Anslagssæt	17101600F006P
F02	Stopklods	17101600F02
F03	Låsring	17101600F03
F04	Bolt	17101600F04
F05	Møtrik	17101600F05
F13	Skive	17101600F13
F14P	Endedæksel	17101600F14P
F15	Skive	17101600F15
F16	Fjederhus - venstre	17101600F16

Pos.	Varebetegnelse	Varenr.
F17P	Fjeder - springarm	17101600F17P
F18P	Fjederhus - højre	17101600F18P
F19	Skive	17101600F19
F20	Skive	17101600F20
F21	Bolt	17101600F21
F261	Split	17101600F211
F36	Omskifterstang	17101600F36
F40	Tætningsring	17101600F40
G01	Bøjning - 24°	17101600G01
G02	Møtrik	17101600G02
H000P	Svingarm - kpl.	17101600H000P
H001P	Strålebryder - kpl.	17101600H001P
H03P	Bolt	17101600H03P
H05P	Bolt	17101600H05P
H06P	Møtrik	17101600H06P

Model VA:

Pos.	Varebetegnelse	Varenr.
112-01	Halvbøjning - øverst	17101600VA11201
112-02	Halvbøjning - nederst	17101600VA11202
112-03	Dæksel	17101600VA11203
112-04	Centering	17101600VA11204
112-05	Afstandsskive	17101600VA11205
112-06	Hovedpakning	17101600VA11206
112-07	Centerbøsning	17101600VA11207
112-08	Justerskrue	17101600VA11208
112-09	Bolt - højregevind	17101600VA11209
112-10	Bolt - venstregevind	17101600VA11210
112-11	Fjederlås	17101600VA11211
112-12	Bolt	17101600VA11212
112-13	Møtrik	17101600VA11213

