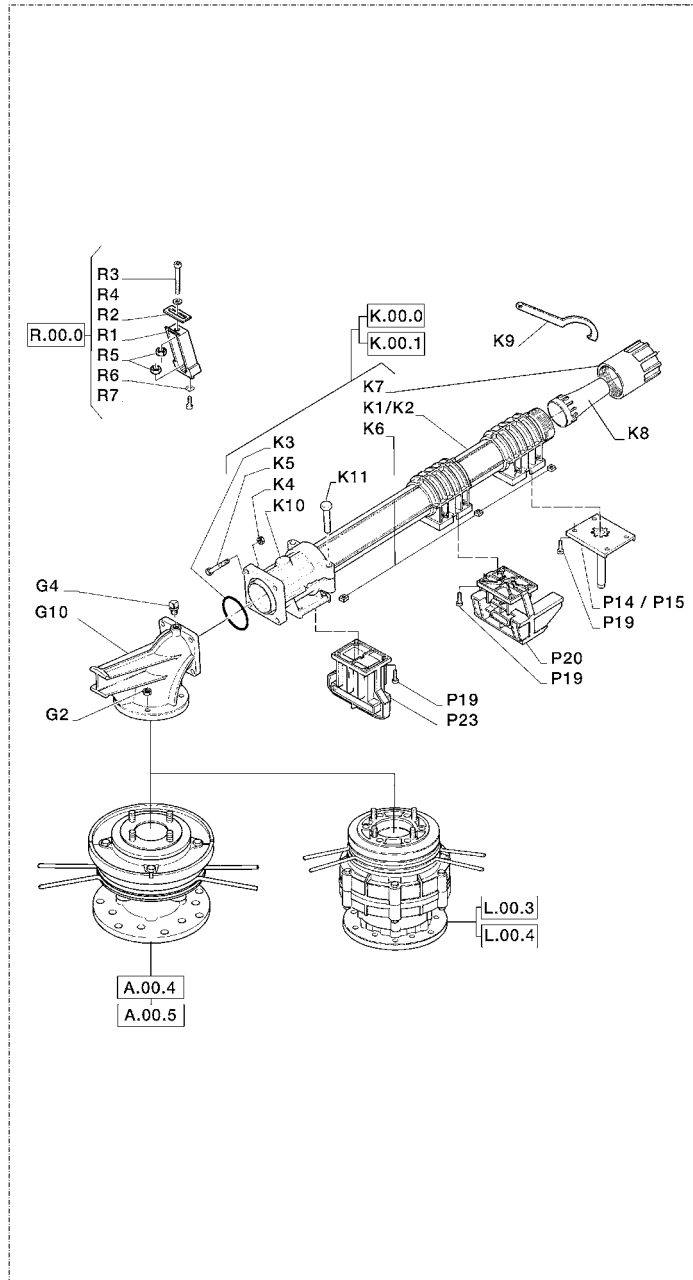


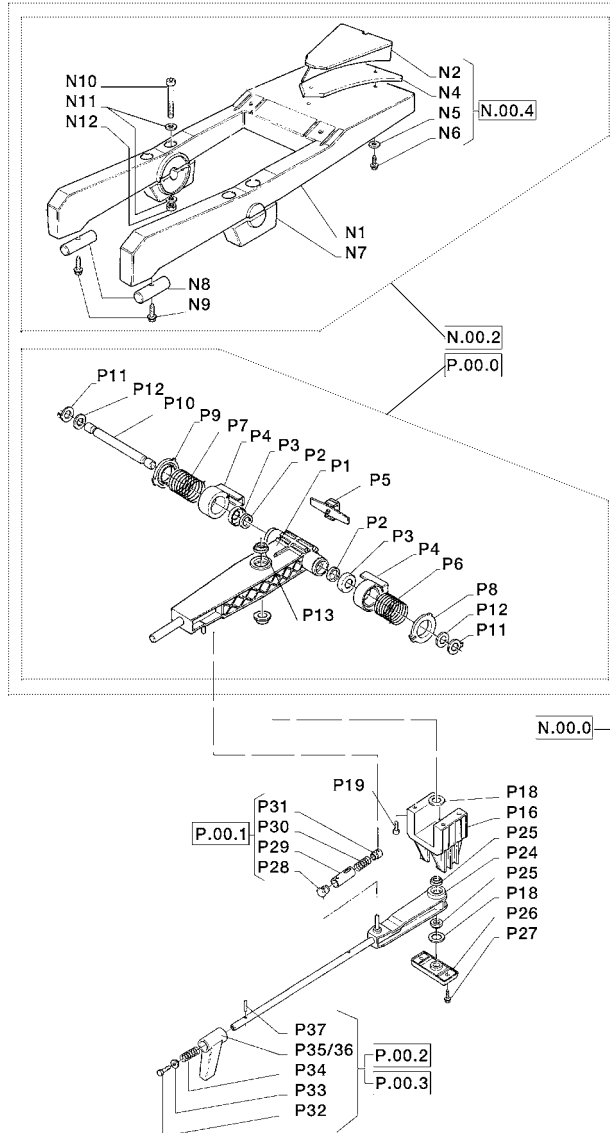


# Spare Parts

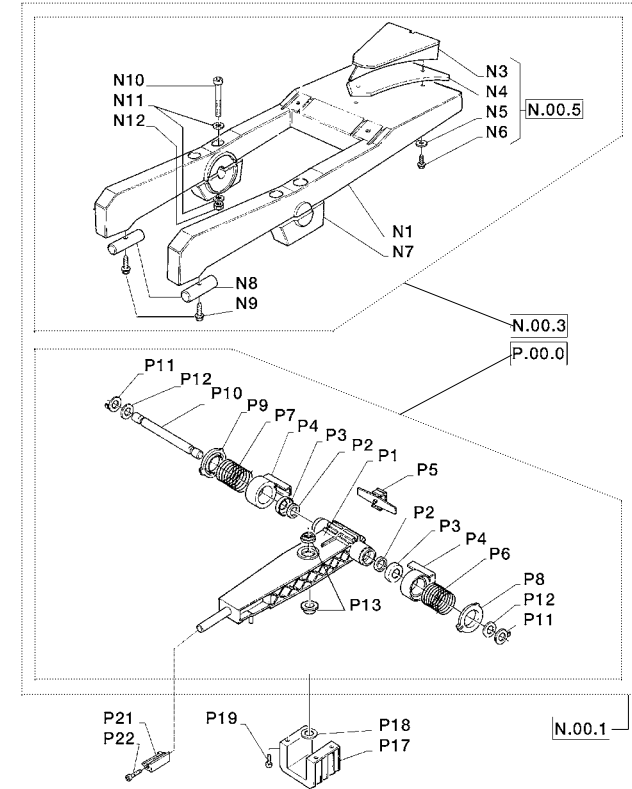
Twin 160 Pro - Twin 202 Pro



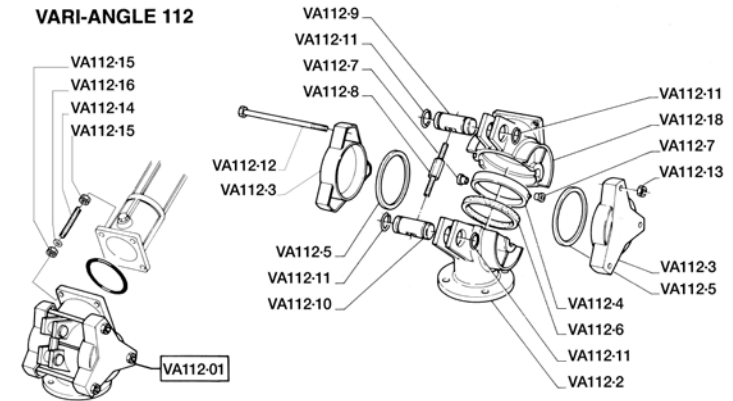
## PC = Part circle



## FC = Full circle

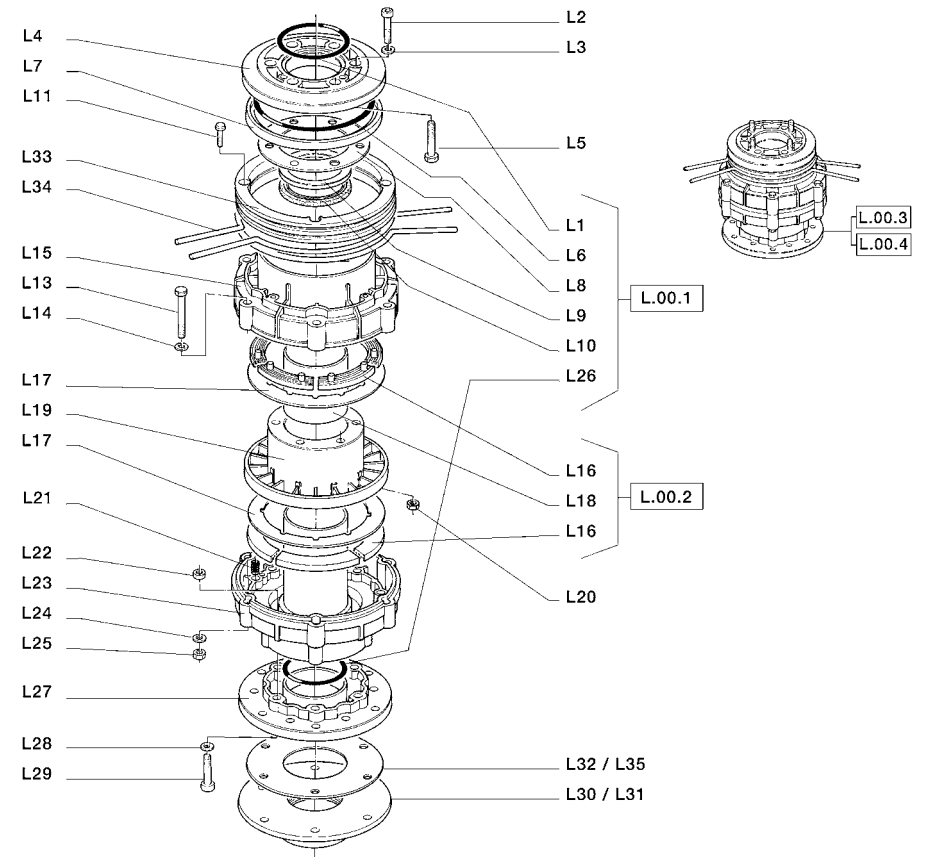
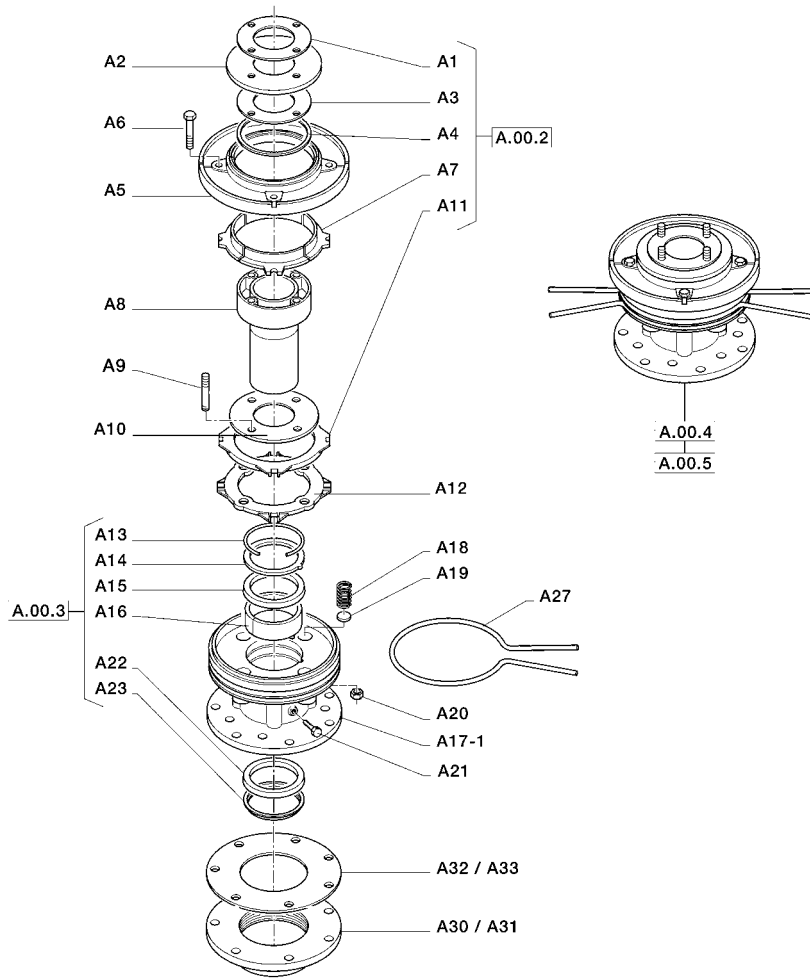


## VARI-ANGLE 112



# Spare Parts

Twin 160 Pro - Twin 202 Pro



## Twin 160 Pro - 202 Pro

Parts available.  
Erhältliche Teile.  
Pièces disponibles.  
Particolari fornibili.

A

B Parts available in Assemblies only.  
Teile nur im Satz erhältlich.  
Pièces disponibles qu'en Kit.  
Particolari fornibili solo in Kit.

	ENGLISH	DEUTSCH	FRANCAIS	ITALIANO	A°	B°	Q.ty Stk. Q.tè Q.tà	Order Number Bestell-Nummer Code de Commande Codice Ordine <b>TWIN 160 Pro - TWIN 202 Pro</b>
	Description	Bezeichnung	Désignation	Denominazione				
A.00-4	<b>Assembly</b> - Bearing PC	<b>Satz</b> - Hauptlager PC	<b>Kit</b> - Corps roulement PC	<b>Kit</b> - Corpo cuscinetto PC	<b>A.00-4</b>	-	1	<b>TW160-0-A00-4</b> <b>TW202-0-A00-4</b>
A.00-5	<b>Assembly</b> - Bearing FC	<b>Satz</b> - Hauptlager FC	<b>Kit</b> - Corps roulement FC	<b>Kit</b> - Corpo cuscinetto FC	<b>A.00-5</b>	-	1	<b>TW160-0-A00-5</b> -
A.00.2	<b>Ass.bly</b> - Brake disks	<b>Satz</b> - Bremse	<b>Kit</b> - Freins	<b>Kit</b> - Freno	<b>A.00-2</b>	-	1	<b>TW160-0-A00.2</b> <b>TW202-0-A00.2</b>
A.00.3	<b>Ass.bly</b> - Bearing - Seals	<b>Satz</b> - Lager - Dichtungen	<b>Kit</b> - Roulement - Joints	<b>Kit</b> - Cuscinetto - Guarnizioni	<b>A.00-3</b>	-	1	<b>TW160-0-A00.3</b> <b>TW202-0-A00.3</b>
A.1	Elbow gasket	Dichtung für Krümmer	Joint bride coude	Guarnizione flangia - curva	A.1	-	1	TW160-0-A1    TW202-0-A1
A.2	Anti-dust cover	Staubdeckel	Couvercle anti-poussière	Coperchio parapolvere	A.2	-	1	TW160-0-A2    TW202-0-A2
A.3	Flange gasket	Dichtung für Flansch	Joint bride	Guarnizione flangia	A.3	-	1	TW160-0-A3    TW202-0-A3
A.4	Anti-dust ring	Staubring	Anneau anti-poussière	Anello parapolvere	A.4	-	1	TW160-0-A4    TW202-0-A4
A.5	Brake cap	Bremsdeckel	Couvercle frein	Coperchio freno	A.5	-	1	TW160-0-A5    TW202-0-A5
A.6	Bolt	Schraube	Vis	Vite	A.6	-	4	TW160-0-A6    TW202-0-A6
A.7	Brake lining	Bremscheibe	Disque frein	Disco freno	-	A.7	1	-    -
A.8	Braking cylinder	Laufbüchse	Cylindre central	Cannotto centrale	A.8	-	1	TW160-0-A8    TW202-0-A8
A.9	Bolt	Bolzen	Boulon bride	Prigioniero flangia	A.9	-	4	TW160-0-A9    TW202-0-A9
A.10	Brake flange	Bremsflansch	Bride frein	Flangia freno	A.10	-	1	TW160-0-A10    TW202-0-A10
A.11	Friction disc	Reibscheibe	Disque embrayage	Disco frizione	-	A.11	1	-    -
A.12	Friction pressure plate	Druckscheibe	Disque de pression	Disco reggispinta	A.12	-	1	TW160-0-A12    TW202-0-A12
A.13	Snap ring	Federring	Anneau d'arrêt	Anello di arresto	-	A.13	1	-    -
A.14	Retaining ring	Distanzring	Anneau de distance	Anello di ritegno	-	A.14	1	-    -
A.15	Main seal	Hauptdichtung	Joint	Guarnizione	-	A.15	1	-    -
A.16	Bearing	Lagerhülse	Roulement	Cuscinetto	-	A.16	1	-    -
A.17-1	Housing	Lagergehäuse	Corps roulement	Corpo cuscinetto	A.17-1	-	1	TW160-0-A17-1    TW202-0-A17-1
A.18	Friction spring	Bremsfeder	Ressort embrayage	Molla frizione	A.18	-	4	TW160-0-A18    TW202-0-A18
A.19	Pad	Distanzscheibe	Pastille ressort	Pastiglia per molla	A.19	-	4	TW160-0-A19    TW202-0-A19
A.20	Nut	Mutter	Ecrou	Dado	A.20	-	4	TW160-0-A20    TW202-0-A20
A.21	Grease fitting plug	Schraube für Fettnippel	Bouchon graisseur	Tappo ingrassatore	A.21	-	1	TW160-0-A21    TW202-0-A21
A.22	Main seal	Hauptdichtung	Joint	Guarnizione	-	A.22	1	-    -
A.23	Anti-sand ring	Abstreifring	Anneau anti-sable	Anello parasabbia	-	A.23	1	-    -
A.27	Trip stop ring	Sektorring	Anneau secteur	Anello settore	A.27	-	2	TW160-0-A27    TW202-0-A27
A.30	Adapter / Thread 3" NPTF	Anschluß / Gewinde 3" NPTF	Raccord 3" NPTF	Attacco 3" NPTF	A.30	-	1	TW160-0-A30    TW202-0-A30
A.31	Adapter / Thread 3" BSPF	Anschluß / Gewinde 3" BSPF	Raccord 3" BSPF	Attacco 3" BSPF	A.31	-	1	TW160-0-A31    TW202-0-A31
A.32	Gasket	Flachdichtung	Joint bride	Guarnizione piana	A.32	-	1	TW160-0-A32    TW202-0-A32
A.33	Gasket rubber	Flachdichtung Gummi	Joint bride caoutchouc	Guarnizione piana gomma	A.33	-	1	TW160-0-A33    TW202-0-A33
L.00.3	<b>Assembly</b> - Bearing PC	<b>Satz</b> - Hauptlager PC	<b>Kit</b> - Corps roulement PC	<b>Kit</b> - Corpo cuscinetto PC	<b>L.00.3</b>	-	1	<b>TW160-0-L00.3</b> <b>TW202-0-L00.3</b>
L.00.4	<b>Assembly</b> - Bearing FC	<b>Satz</b> - Hauptlager FC	<b>Kit</b> - Corps roulement FC	<b>Kit</b> - Corpo cuscinetto FC	<b>L.00.4</b>	-	1	<b>TW160-0-L00.4</b> -
L.00.1	<b>Kit</b> - Seal / Gaskets	<b>Satz</b> - Dichtungen	<b>Kit</b> - Joints	<b>Kit</b> - Guarnizioni	<b>L.00.1</b>	-	1	<b>TW160-0-L00.1</b> <b>TW202-0-L00.1</b>
L.00.2	<b>Kit</b> - Brake	<b>Satz</b> - Bremse	<b>Kit</b> - Frein	<b>Kit</b> - Freno	<b>L.00.2</b>	-	1	<b>TW160-0-L00.2</b> <b>TW202-0-L00.2</b>
L.1	O-Ring	O-Ring	O-Ring	O-Ring	L.1	-	1	TW160-0-L1    TW202-0-L1
L.2	Bolt	Schraube	Vis	Vite	L.2	-	6	TW160-0-L2    TW202-0-L2
L.3	Washer	Scheibe	Rondelle	Rondella	L.3	-	6	TW160-0-L3    TW202-0-L3

## Twin 160 Pro - 202 Pro

L.4	Cover	Deckel	Couvercle	Coperchio	L.4	-	1	TW160-0-L4	TW202-0-L4
L.5	Bolt	Schraube	Vis	Vite	L.5	-	4	TW160-0-L5	TW202-0-L5
L.6	O-Ring	O-Ring	O-Ring	O-Ring	-	L.6	1	-	-
L.7	Retainer ring	Haltering	Anneau	Anello ritegno	L.7	-	1	TW160-0-L7	TW202-0-L7
L.8	Gasket	Flachdichtung	Joint	Guarnizione piana	-	L.8	1	-	-
L.9	Anti Sand Ring	Anti Sand Ring	Anneau anti-sable	Anello antisabbia	-	L.9	1	-	-
L.10	Main seal	Hauptdichtung	Joint	Guarnizione principale	-	L.10	1	-	-
L.11	Screw	Schraube	Vis	Vite	L.11	-	4	TW160-0-L11	TW202-0-L11
L.13	Bolt	Schraube	Vis	Vite	L.13	-	6	TW160-0-L13	TW202-0-L13
L.14	Washer	Scheibe	Rondelle	Rondella	L.14	-	6	TW160-0-L14	TW202-0-L14
L.15	Bearing housing upper	Gehäusedeckel	Couvercle roulement	Coperchio cuscinetto	L.15	-	1	TW160-0-L15	TW202-0-L15
L.16	Brake lining	Bremsschuhe	Pastille frein	Pastiglia freno	-	L.16	8	-	-
L.17	Brake disk	Bremsscheibe	Disque frein	Disco freno	L.17	-	2	TW160-0-L17	TW202-0-L17
L.18	Bushing	Buchse	Douille	Boccola cuscinetto	-	L.18	1	-	-
L.19	Brake cylinder	Hauptlager	Cylindre frein	Cilindro freno	L.19	-	1	TW160-0-L19	TW202-0-L19
L.20	Nut	Mutter	Ecrou	Dado	L.20	-	6	TW160-0-L20	TW202-0-L20
L.21	Spring	Feder	Ressort	Molla	L.21	-	12	TW160-0-L21	TW202-0-L21
L.22	Nut	Mutter	Ecrou	Dado	L.22	-	6	TW160-0-L22	TW202-0-L22
L.23	Bearing housing lower	Gehäuseunterteil	Corps roulement	Corpo cuscinetto	L.23	-	1	TW160-0-L23	TW202-0-L23
L.24	Washer	Scheibe	Rondelle	Rondella	L.24	-	6	TW160-0-L24	TW202-0-L24
L.25	Nut	Mutter	Ecrou	Dado	L.25	-	6	TW160-0-L25	TW202-0-L25
L.26	O-Ring	O-Ring	O-Ring	O-Ring	-	L.26	1	-	-
L.27	Flange	Flansch	Bride	Flangia	L.27	-	1	TW160-0-L27	TW202-0-L27
L.28	Washer	Scheibe	Rondelle	Rondella	L.28	-	6	TW160-0-L28	TW202-0-L28
L.29	Bolt	Schraube	Vis	Vite	L.29	-	6	TW160-0-L29	TW202-0-L29
L.30	Adapter / Thread 3" NPTF	Anschluß / Gewinde 3" NPTF	Raccord 3" NPTF	Attacco 3" NPTF	L.30	-	1	TW160-0-L30	TW202-0-L30
L.31	Adapter / Thread 3" BSPF	Anschluß / Gewinde 3" BSPF	Raccord 3" BSPF	Attacco 3" BSPF	L.31	-	1	TW160-0-L31	TW202-0-L31
L.32	Gasket	Flachdichtung	Joint bride	Guarnizione piana	L.32	-	1	TW160-0-L32	TW202-0-L32
L.33	Ring for trip stop rings	Ring für Sektoringe	Support anneau secteur	Supporto anello settore	L.33	-	1	TW160-0-L33	TW202-0-L33
L.34	Trip stop ring	Sektoring	Anneau secteur	Anello settore	L.34	-	2	TW160-0-L34	TW202-0-L34
L.35	Gasket rubber	Flachdichtung Gummi	Joint bride caoutchouc	Guarnizione piana gomma	L.35	-	1	TW160-0-L35	TW202-0-L35
G.10	Elbow 24°	Krümmer 24°	Coude 24°	Curva 24°	G.10	-	1	TW160-0-G10	TW202-0-G10
G.2	Nut	Mutter	Ecrou	Dado	G.2	-	4	TW160-0-G2	TW202-0-G2
G.4	Plug	Pfropfen	Bouchon	Tappo	G.4	-	1	TW160-0-G4	TW202-0-G4
K.00.0	<b>Assembly - Barrel</b>	<b>Satz - Strahlrohr</b>	<b>Kit - Fût</b>	<b>Kit - Tubo di lancio</b>	<b>K.00.0</b>	-	1	<b>TW160-X-K00.0</b>	<b>TW202-X-K00.0</b>
K.00.1	<b>Assembly - Barrel Wastewater</b>	<b>Satz - Strahlrohr Abwasser</b>	<b>Kit - Fût eaux résiduaires</b>	<b>Kit - Tubo lancio acque refluee</b>	<b>K.00.1</b>	-	1	<b>TW160-X-K00.1</b>	-
K.1	Barrel	Strahlrohr	Fût	Tubo di lancio	-	K.1	1	-	-
K.2	Barrel waste water	Strahlrohr Abwasser	Fût eaux résiduaires	Tubo di lancio acque refluee	-	K.2	1	-	-
K.3	O-Ring	O-Ring	O-Ring	O-Ring	K.3	-	1	TW160-0-K3	TW202-0-K.3
K.4	Nut	Mutter	Ecrou	Dado	K.4	-	4	TW160-0-K4	TW202-0-K.4
K.5	Bolt	Schraube	Vis	Vite	K.5	-	4	TW160-0-K5	TW202-0-K.5
K.6	Square nut	Vierkantmutter	Ecrou carré	Dado quadro	K.6	-	12	TW160-0-K6	TW202-0-K.6
K.7	Nozzle holder	Überwurfmutter	Ecrou buse	Bocchettone	K.7	-	1	TW160-X-K7	TW202-X-K.7
K.8	Nozzle	Weitstrahldüse	Buse longue portée	Ugello conico	K.8	-	1	TW160-0-K8	TW202-0-K.8
K.9	Nozzle wrench	Düsenschlüssel	Clé de service	Chiave per bocchettone	K.9	-	1	TW160-0-K9	TW202-0-K.9
K.10	Flange	Flansch	Bride	Flangia	K.10	-	1	TW160-0-K10	TW202-0-K.10
K.11	Bolt	Schraube	Vis	Vite	K.11	-	2	TW160-0-K11	TW202-0-K.11

## Twin 160 Pro - 202 Pro

N.00.0	<b>Ass.bly</b> - Drive arm / Lever PC	<b>Satz</b> - Schwingarm / Hebel PC	<b>Kit</b> - Bras oscillant / Levier PC	<b>Kit</b> - Braccio osc. / Leva PC	<b>N.00.0</b>	-	1	<b>TW160-0-N00.0</b>	<b>TW202-0-N00.0</b>
N.00.1	<b>Ass.bly</b> - Drive arm / Lever FC	<b>Satz</b> - Schwingarm / Hebel FC	<b>Kit</b> - Bras oscillant / Levier FC	<b>Kit</b> - Braccio osc. / Leva FC	<b>N.00.1</b>	-	1	<b>TW160-0-N00.1</b>	-
N.00.2	<b>Assembly</b> - Drive arm PC	<b>Satz</b> - Schwingarm PC	<b>Kit</b> - Bras oscillant PC	<b>Kit</b> - Braccio oscillante PC	<b>N.00.2</b>	-	1	<b>TW160-0-N00.2</b>	<b>TW202-0-N00.2</b>
N.00.3	<b>Assembly</b> - Drive arm FC	<b>Satz</b> - Schwingarm FC	<b>Kit</b> - Bras oscillant FC	<b>Kit</b> - Braccio oscillante FC	<b>N.00.3</b>	-	1	<b>TW160-0-N00.3</b>	-
N.1	Drive arm	Schwingarm	Bras oscillant	Braccio oscillante	-	N.1	1	-	-
N.00.4	<b>Assembly</b> - Deflector PC	<b>Satz</b> - Ablenker PC	<b>Kit</b> - Déflecteur PC	<b>Kit</b> - Deflettore PC	<b>N.00.4</b>	-	1	<b>TW160-0-N00.4</b>	<b>TW202-0-N00.4</b>
N.00.5	<b>Assembly</b> - Deflector FC	<b>Satz</b> - Ablenker FC	<b>Kit</b> - Déflecteur FC	<b>Kit</b> - Deflettore FC	<b>N.00.5</b>	-	1	<b>TW160-0-N00.5</b>	-
N.2	Deflector PC	Ablenker PC	Déflecteur PC	Deflettore PC	-	N.2	1	-	-
N.3	Deflector FC	Ablenker FC	Déflecteur FC	Deflettore FC	-	N.3	1	-	-
N.4	Plate	Platte	Plaque	Piastra	-	N.4	1	-	-
N.5	Washer	Scheibe	Rondelle	Rondella	-	N.5	3	-	-
N.6	Screw	Schraube	Vis	Vite	-	N.6	3	-	-
N.7	Bracket	Schelle	Etrier	Cavallotto	N.7	-	2	TW160-0-N7	TW202-0-N7
N.8	Counterweight	Gegengewicht	Contrepoids	Contrappeso	N.8	-	2	TW160-0-N8	TW202-0-N8
N.9	Screw	Schraube	Vis	Vite	N.9	-	2	TW160-0-N9	TW202-0-N9
N.10	Bolt	Schraube	Vis	Vite	N.10	-	4	TW160-0-N10	TW202-0-N10
N.11	Washer	Scheibe	Rondelle	Rondella	N.11	-	8	TW160-0-N11	TW202-0-N11
N.12	Nut	Mutter	Ecrou	Dado	N.12	-	4	TW160-0-N12	TW202-0-N12
P.00.0	<b>Assembly</b> - Shift lever upper	<b>Satz</b> - Schaltgelenk oben	<b>Kit</b> - Levier déclench. sup.	<b>Kit</b> - Leva crociera	<b>P.00.0</b>	-	1	<b>TW160-0-P00.0</b>	<b>TW202-0-P00.0</b>
P.1	Shift lever upper	Schaltgelenk oben	Levier déclenchement sup.	Leva crociera superiore	-	P.1	1	-	-
P.2	Seal	Dichtung	Joint	Guarnizione	-	P.2	2	-	-
P.3	Cap	Deckel	Couvercle	Coperchio	-	P.3	2	-	-
P.4	Spring housing internal	Federgehäuse innen	Boîte ressort interieure	Scatola molla interna	P.4	-	2	TW160-0-P4	TW202-0-P4
P.5	Speed shift lever	Selektierhebel	Levier sélection vitesse	Leva selezione velocità	P.5	-	1	TW160-0-P5	TW202-0-P5
P.6	Spring drive arm Rx	Feder für Schwingarm rechts	Ressort bras coté droit	Molla braccio lato destro	P.6	-	1	TW160-0-P6	TW202-0-P6
P.7	Spring drive arm Lx (white)	Feder für Schwingarm links (weiss)	Ressort bras coté gauche (blanc)	Molla braccio lato sinistro (bianco)	P.7	-	1	TW160-0-P7	TW202-0-P7
P.8	Spring housing external Rx	Federgehäuse außen rechts	Boîte ressort ext coté droit	Corpo molla est. lato destro	P.8	-	1	TW160-0-P8	TW202-0-P8
P.9	Spring housing external Lx	Federgehäuse außen links	Boîte ressort ext. coté gauche	Corpo molla est. lato sinistro	P.9	-	1	TW160-0-P9	TW202-0-P9
P.10	Shaft for dirve arm	Welle für Schwingarm	Pivot p. bras oscillant	Perno braccio oscillante	P.10	-	1	TW160-0-P10	TW202-0-P10
P.11	Washer with pin	Scheibe mit Stopper	Rondelle avec cran d'arrêt	Rondella antigiro	P.11	-	2	TW160-0-P11	TW202-0-P11
P.12	Washer	Scheibe	Rondelle	Rondella	P.12	-	2	TW160-0-P12	TW202-0-P12
P.13	Seal	Dichtung	Joint	Guarnizione	P.13	-	2	TW160-0-P13	TW202-0-P13
P.14	Base with shaft PC	Grundplatte mit Welle PC	Base avec pivot pour PC	Base con perno per PC	P.14	-	1	TW160-0-P14	TW202-0-P14
P.15	Base with shaft FC	Grundplatte mit Welle FC	Base avec pivot pour FC	Base con perno per FC	P.15	-	1	TW160-0-P15	-
P.16	Housing for PC	Gehäuse für PC	Corps pour PC	Corpo per PC	P.16	-	1	TW160-0-P16	TW202-0-P16
P.17	Housing for FC	Gehäuse für FC	Corps pour FC	Corpo per FC	P.17	-	1	TW160-0-P17	-
P.18	Washer	Scheibe	Rondelle	Rondella	P.18	-	2	TW160-0-P18	TW202-0-P18
P.19	Bolt	Schraube	Vis	Vite	P.19	-	12	TW160-0-P19	TW202-0-P19
P.20	Stopper for drive arm	Anschlag für Schwingarm	Butée p. bras oscillant	Arresto per braccio oscillante	P.20	-	1	TW160-0-P20	TW202-0-P20
P.21	Wedge FC	Keil FC	Cône FC	Cuneo FC	P.21	-	1	TW160-0-P21	-
P.22	Screw	Schraube	Vis	Vite	P.22	-	1	TW160-0-P22	-
P.23	Stopper for rod	Anschlag für Sektorenwelle	Butée p. pivot secteur	Arresto per asta settore	P.23	-	1	TW160-X-P23	TW202-X-P23
P.24	Shift lever lower	Schaltgelenk unten	Levier déclenchement inf.	Leva crociera inferiore	P.24	-	1	TW160-X-P24	TW202-X-P24
P.25	Seal	Dichtung	Joint	Guarnizione	P.25	-	2	TW160-0-P25	TW202-0-P25
P.26	Cover	Deckel	Couvercle	Coperchio	P.26	-	1	TW160-0-P26	TW202-0-P26
P.27	Screw	Schraube	Vis	Vite	P.27	-	2	TW160-0-P27	TW202-0-P27

## Twin 160 Pro - 202 Pro

P.00.1	<b>Assembly</b> - Trip spring	<b>Satz</b> - Feder für Schaltung	<b>Kit</b> - Ressort inversion sect.	<b>Kit</b> - Molla scatto settore	<b>P.00.1</b>	-	1	<b>TW160-0-P00.1</b>	<b>TW202-0-P00.1</b>
P.28	Stopper	Kappe für Hülse	Bouchon	Tappo per bussola	-	P.28	1	-	-
P.29	Trip spring housing	Federhülse	Douille	Bussola	-	P.29	1	-	-
P.30	Trip spring	Feder für Schaltung	Ressort	Molla	-	P.30	1	-	-
P.31	Guide	Gleitnuppe	Taquet	Nottolino per bussola	-	P.31	1	-	-
P.00.2	<b>Assembly</b> - Trip lever 24°	<b>Satz</b> - Schalthebel 24°	<b>Kit</b> - Levier inversion 24°	<b>Kit</b> - Leva inversione sett. 24°	<b>P.00.2</b>	-	1	<b>TW160-0-P00.2</b>	<b>TW202-0-P00.2</b>
P.00.3	<b>Assembly</b> - Trip lever VA	<b>Satz</b> - Schalthebel VA	<b>Kit</b> - Levier inversion VA	<b>Kit</b> - Leva inversione sett. VA	<b>P.00.3</b>	-	1	<b>TW160-0-P00.3</b>	<b>TW202-0-P00.3</b>
P.32	Bolt	Schraube	Vis	Vite	-	P.32	1	-	-
P.33	Washer	Scheibe	Rondelle	Rondella	-	P.33	1	-	-
P.34	Spring	Feder	Ressort	Molla	-	P.34	1	-	-
P.35	Trip lever 24°	Schalthebel 24°	Levier 24°	Leva 24°	-	P.35	1	-	-
P.36	Trip lever VA	Schalthebel VA	Levier VA	Leva VA	-	P.36	1	-	-
P.37	Pin	Stift	Cheville	Spina	-	P.37	1	-	-

R.00.0	<b>Ass.bly</b> - Jet braker Ro/Flap	<b>Satz</b> - Störer Ro/Flap	<b>Kit</b> - Brise-jet Ro/Flap	<b>Kit</b> - Spartiacqua Ro/Flap	<b>R.00.0</b>	-	1	<b>TW160-0-R00.0</b>	<b>TW202-0-R00.0</b>
R.1	Support	Ständer	Support	Supporto	-	R.1	1	-	-
R.2	Blade Ro/La	Schneide Ro/La	Lame Ro/La	Lama Ro/La	R.2	-	1	TW160-0-R2	TW202-0-R2
R.3	Bolt	Schraube	Vis	Vite	-	R.3	1	-	-
R.4	Washer	Scheibe	Rondelle	Rondella	-	R.4	1	-	-
R.5	Square nut	Vierkantmutter	Ecrou carré	Dado quadro	-	R.5	2	-	-
R.6	Washer	Scheibe	Rondelle	Rondella	-	R.6	1	-	-
R.7	Bolt	Schraube	Vis	Vite	-	R.7	1	-	-

VA112-01	<b>Assembly</b> - Vari-Angle Pro	<b>Satz</b> - Vari-Angle Pro	<b>Kit</b> - Vari-Angle Pro	<b>Kit</b> - Vari-Angle Pro	<b>VA112-01</b>	-	1	<b>TW160-VA112-01</b>	<b>TW202-VA112-01</b>
VA112-18	Semi-elbow upper Pro	Halbkrümmter Oberteil Pro	Demi-coude supérieur Pro	Semicurva a snodo sup. Pro	VA112-18	-	1	TW160-VA112-18	TW202-VA112-18
VA112-2	Semi-elbow lower	Halbkrümmter Unterteil	Demi-coude inférieur	Semicurva a snodo inferiore	VA112-2	-	1	TW160-VA112-2	TW202-VA112-2
VA112-3	Cover	Zentrierdeckel	Couvercle	Coperchio	VA112-3	-	2	TW160-VA112-3	TW202-VA112-3
VA112-4	Centering ring	Zentrierring	Anneau de centrage	Anello di centraggio	VA112-4	-	1	TW160-VA112-4	TW202-VA112-4
VA112-5	Spacer	Distanzring	Anneau de coulissement	Anello di scorrimento	VA112-5	-	2	TW160-VA112-5	TW202-VA112-5
VA112-6	Main seal	Hauptdichtung	Joint	Guarnizione	VA112-6	-	1	TW160-VA112-6	TW202-VA112-6
VA112-7	Centering bushing	Zentrierbuchse	Douille de centrage	Boccola di centraggio	VA112-7	-	2	TW160-VA112-7	TW202-VA112-7
VA112-8	Adjusting screw	Einstellschraube	Vis de réglage	Vite di regolazione	VA112-8	-	1	TW160-VA112-8	TW202-VA112-8
VA112-9	Bolt, right threaded	Bolzen m. Rechtsgewinde	Goujon filetage droit	Noce fil. destra	VA112-9	-	1	TW160-VA112-9	TW202-VA112-9
VA112-10	Bolt, left threaded	Bolzen m. Linksgewinde	Goujon filetage gauche	Noce fil. sinistra	VA112-10	-	1	TW160-VA112-10	TW202-VA112-10
VA112-11	Lock spring	Federring	Anneau d'arrêt	Anello di arresto	VA112-11	-	4	TW160-VA112-11	TW202-VA112-11
VA112-12	Bolt	Schraube	Vis	Vite	VA112-12	-	3	TW160-VA112-12	TW202-VA112-12
VA112-13	Nut	Mutter	Ecrou	Dado	VA112-13	-	3	TW160-VA112-13	TW202-VA112-13
VA112-14	Bolt	Gewindebolzen	Vis	Tirante	VA112-14	-	4	TW160-VA112-14	TW202-VA112-14
VA112-15	Nut	Mutter	Ecrou	Dado	VA112-15	-	8	TW160-VA112-15	TW202-VA112-15
VA112-16	Washer	Scheibe	Rondelle	Rondella	VA112-16	-	4	TW160-VA112-16	TW202-VA112-16

**Parts available. A°**  
**Erhältliche Teile.**  
**Pièces disponibles.**  
**Particolari fornibili.**

**B° Parts available in Assemblies only.**  
**Teile nur im Satz erhältlich.**  
**Pièces disponibles qu'en Kit.**  
**Particolari fornibili solo in Kit.**