



**IRTEC**  
*Tecnologia per l'irrigazione*  
*Tecnologie per l'irrigazione*

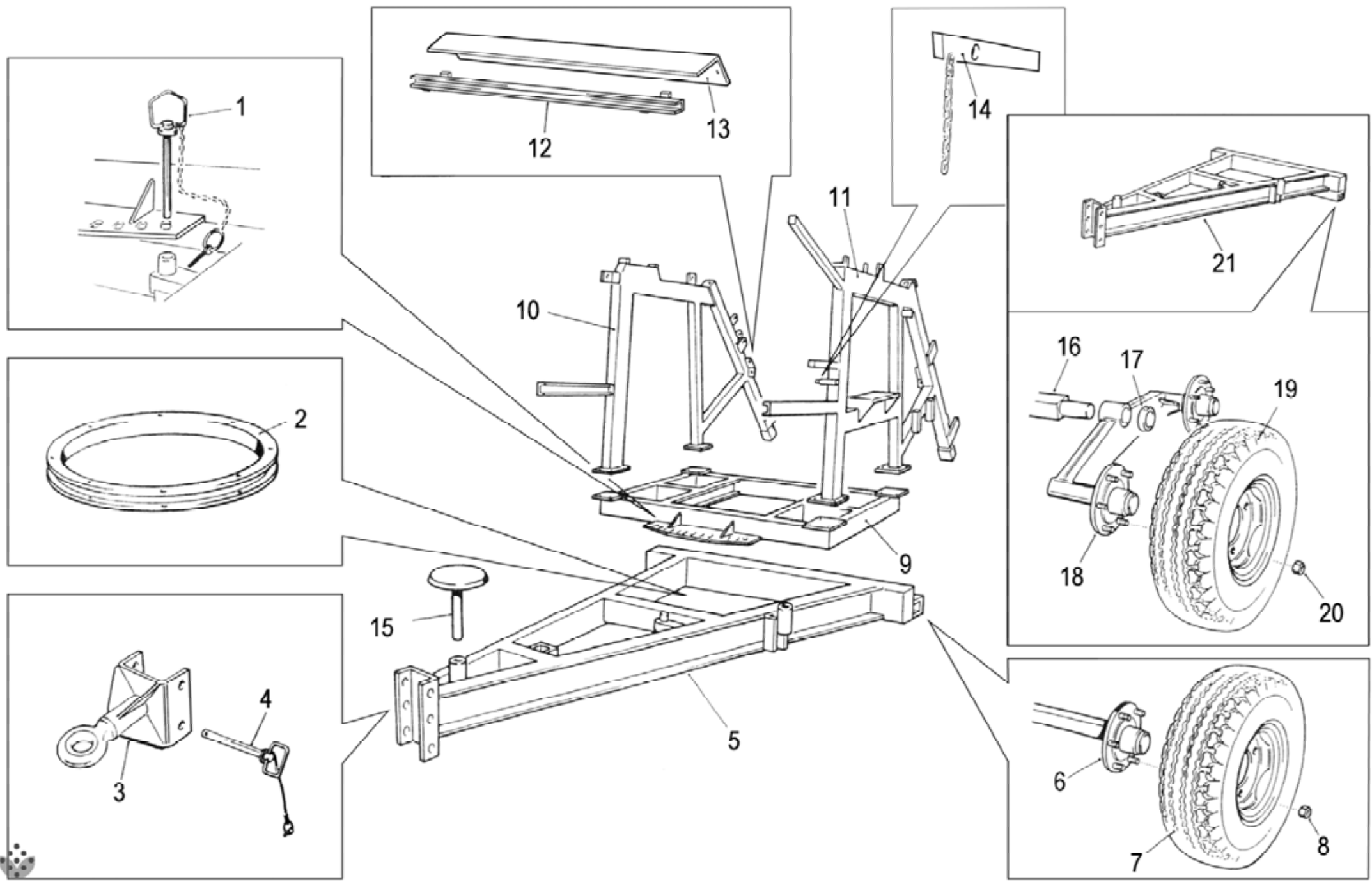
---

Catalogo Ricambi  
Spare Parts Catalogue  
Catalogue De Pièces Détachées  
Ersatzteilekatalog  
Catalogo De Repuestos

**MOD. " E 4 "**

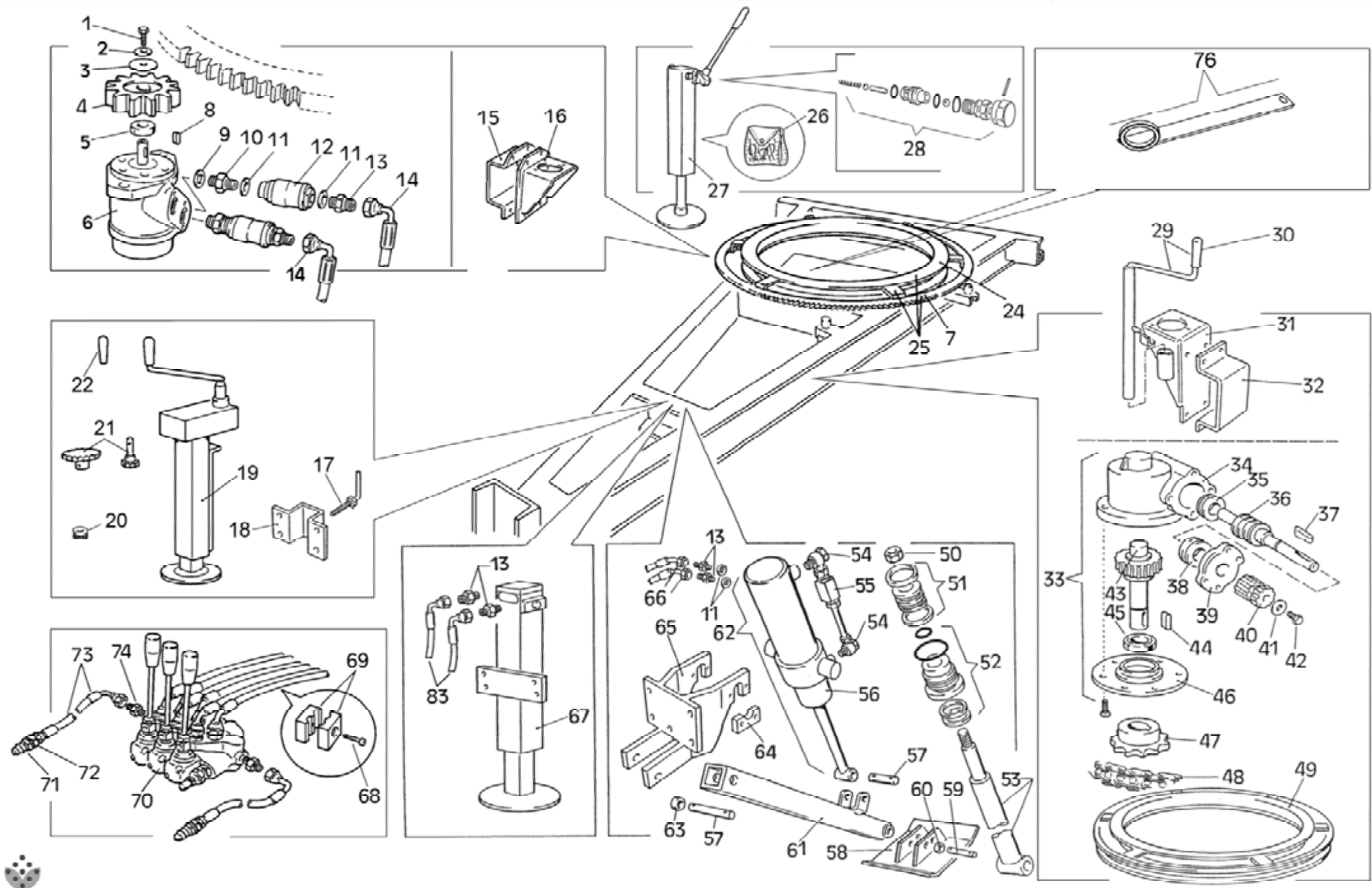
CRE4G.03  
01/10/2005

---



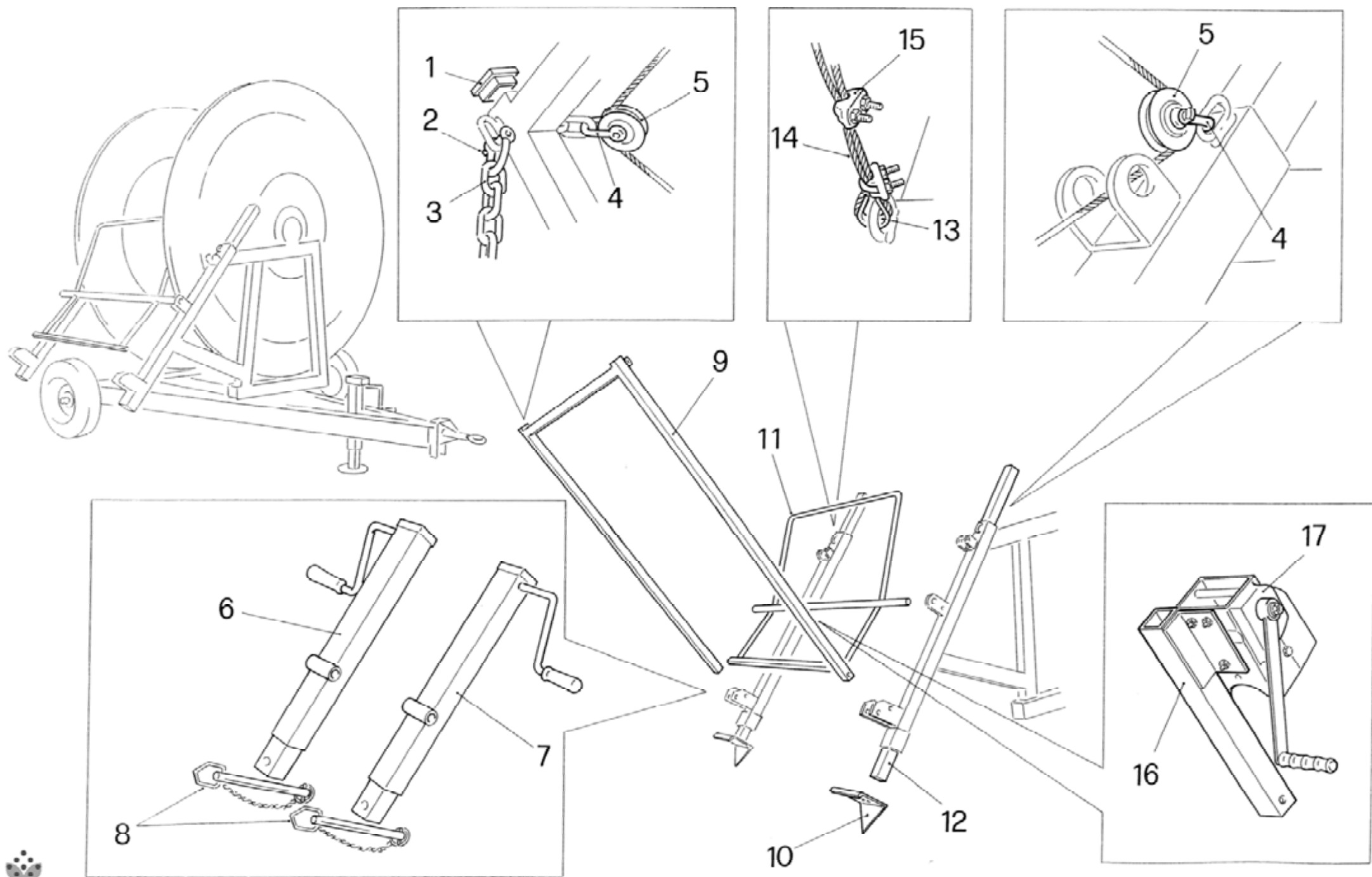


POS NO N. INDEX POS.	N.CODICE CODE NO Nr. CODE CODE Nr. N.CODICE	Q.TA' Q.TY Q.TE M.GE C.AD	POS NO N. INDEX POS.	N.CODICE CODE NO Nr. CODE CODE Nr. N.CODICE	Q.TA' Q.TY Q.TE M.GE C.AD	POS NO N. INDEX POS.	N.CODICE CODE NO Nr. CODE CODE Nr. N.CODICE	Q.TA' Q.TY Q.TE M.GE C.AD	POS NO N. INDEX POS.	N.CODICE CODE NO Nr. CODE CODE Nr. N.CODICE	Q.TA' Q.TY Q.TE M.GE C.AD
<b>1</b>	99025204	1	<b>21</b>	15471300Z	1	<b>41</b>			<b>61</b>		
<b>2</b>	15201303A	1	<b>22</b>			<b>42</b>			<b>62</b>		
<b>3</b>	01503150A	1	<b>23</b>			<b>43</b>			<b>63</b>		
<b>4</b>	99023302	2	<b>24</b>			<b>44</b>			<b>64</b>		
<b>5</b>	15180300Z	1	<b>25</b>			<b>45</b>			<b>65</b>		
<b>6</b>	01809A	2	<b>26</b>			<b>46</b>			<b>66</b>		
<b>7</b>	00364	2	<b>27</b>			<b>47</b>			<b>67</b>		
<b>8</b>	01833	12	<b>28</b>			<b>48</b>			<b>68</b>		
<b>9</b>	15184210Z	1	<b>29</b>			<b>49</b>			<b>69</b>		
<b>10</b>	15184260Z	1	<b>30</b>			<b>50</b>			<b>70</b>		
<b>11</b>	15184230Z	1	<b>31</b>			<b>51</b>			<b>71</b>		
<b>12</b>	15440270Z	1	<b>32</b>			<b>52</b>			<b>72</b>		
<b>13</b>	31440101Z	1	<b>33</b>			<b>53</b>			<b>73</b>		
<b>14</b>	15002203F	1	<b>34</b>			<b>54</b>			<b>74</b>		
<b>15</b>	99021100Z	1	<b>35</b>			<b>55</b>			<b>75</b>		
<b>16</b>	15275004A	2	<b>36</b>			<b>56</b>			<b>76</b>		
<b>17</b>	15537131Z	2	<b>37</b>			<b>57</b>			<b>77</b>		
<b>18</b>	15537600A	2	<b>38</b>			<b>58</b>			<b>78</b>		
<b>19</b>	00364	4	<b>39</b>			<b>59</b>			<b>79</b>		
<b>20</b>	01833	24	<b>40</b>			<b>60</b>			<b>80</b>		



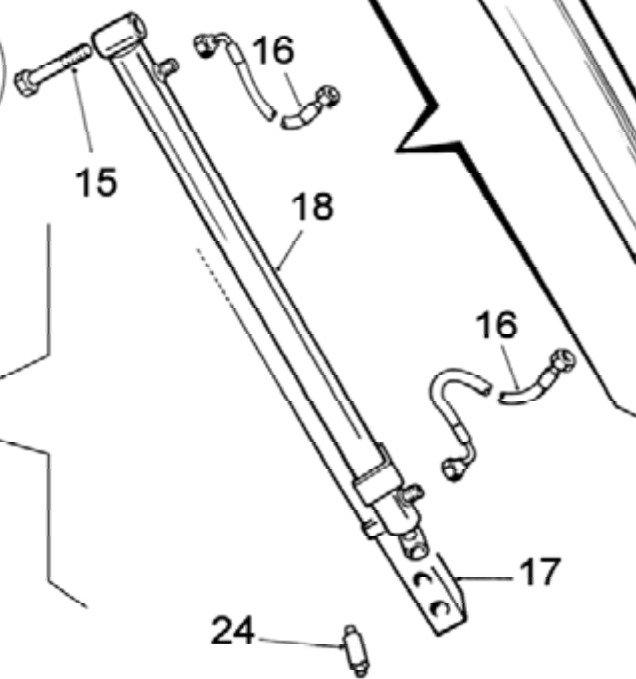
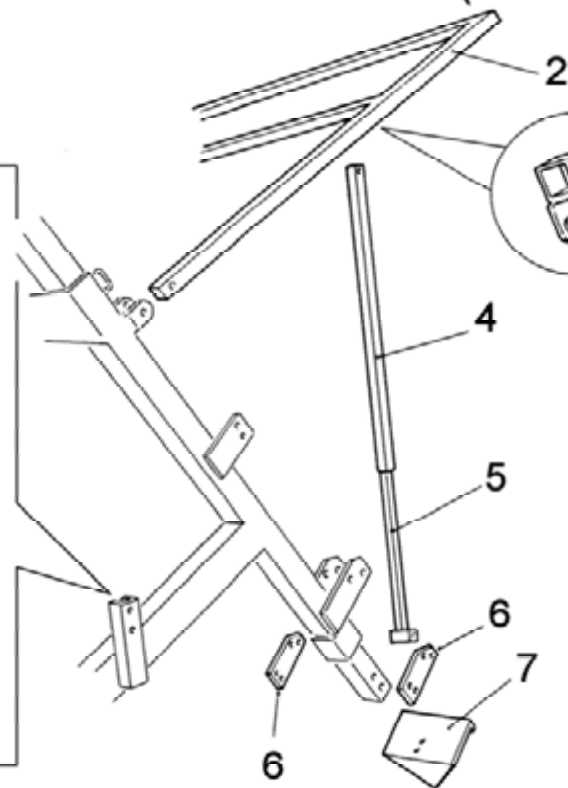
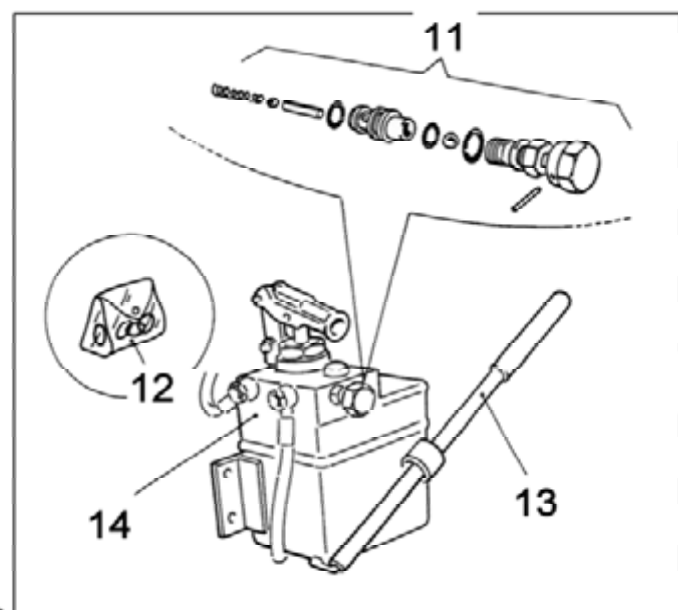
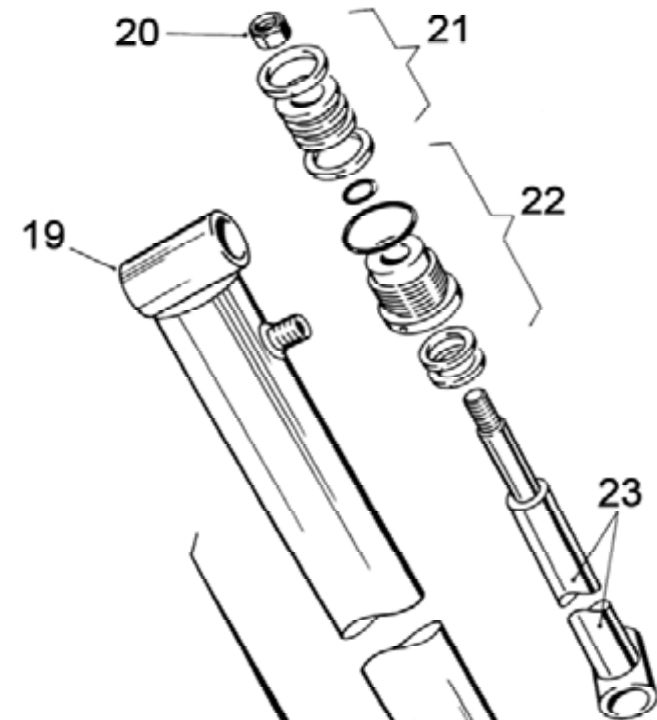
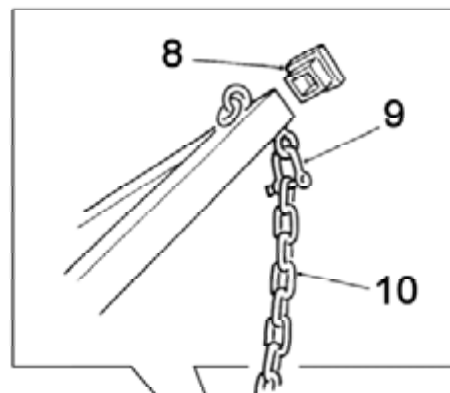
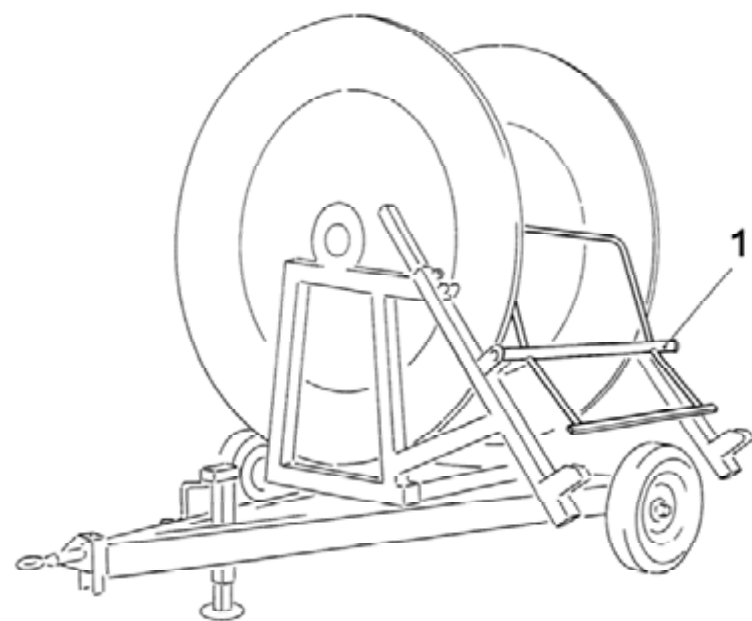


POS NO N. INDEX POS.	N.CODICE CODE NO Nr. CODE CODE Nr. N.CODICE	Q.TA' Q.TY Q.TE M.GE C.AD	POS NO N. INDEX POS.	N.CODICE CODE NO Nr. CODE CODE Nr. N.CODICE	Q.TA' Q.TY Q.TE M.GE C.AD	POS NO N. INDEX POS.	N.CODICE CODE NO Nr. CODE CODE Nr. N.CODICE	Q.TA' Q.TY Q.TE M.GE C.AD	POS NO N. INDEX POS.	N.CODICE CODE NO Nr. CODE CODE Nr. N.CODICE	Q.TA' Q.TY Q.TE M.GE C.AD
1	10155	1	22	00129	1	43	R1701	1	64	15460645Z	2
2	11208	1	23	-	-	44	11501	1	65	15460640A	1
3	11211	1	24	15201303A	1	45	50003	1	66	75450320	1
4	02227	1	25	81450220A	1	46	02042	1	67	15450660A	1
5	80001701Z	1	26	GL001	1	47	41514	1	68	14119	6
6	32404A	1	27	00126A	1	48	40403	Mt. 5	69	21610	6
7	00514	1	28	GL007	1	49	81450120A	1	70	02702	1
8	11506	1	29	81460110Z	1	50	14216	1	71	13806	2
9	14002	2	30	00137	1	51	RM005	1	72	14703	2
10	14703	2	31	81191213Z	1	52	02652	1	73	31375	2
11	14001	10	32	81191215Z	1	53	02653	1	74	14002	2
12	13809	2	33	02055A	1	54	10801	2	75	75161210	1
13	13901	2	34	02401	1	55	03208G	1	76	82420130Z	1
14	75170310	1	35	40086	1	56	02651	1	77		
15	81191215Z	1	36	R1704	1	57	99000132Z	1	78		
16	81191210Z	1	37	11503	1	58	15460680Z	1	79		
17	15501159Z	1	38	40087	1	59	15460647Z	1	80		
18	15010223Z	1	39	R1703	1	60	11226	1	81		
19	00128A	1	40	R1702	1	61	15460670A	1	82		
20	40036	1	41	11208	1	62	02650A	1	83	75450320	1
21	00155	1	42	10916	1	63	11226	1			





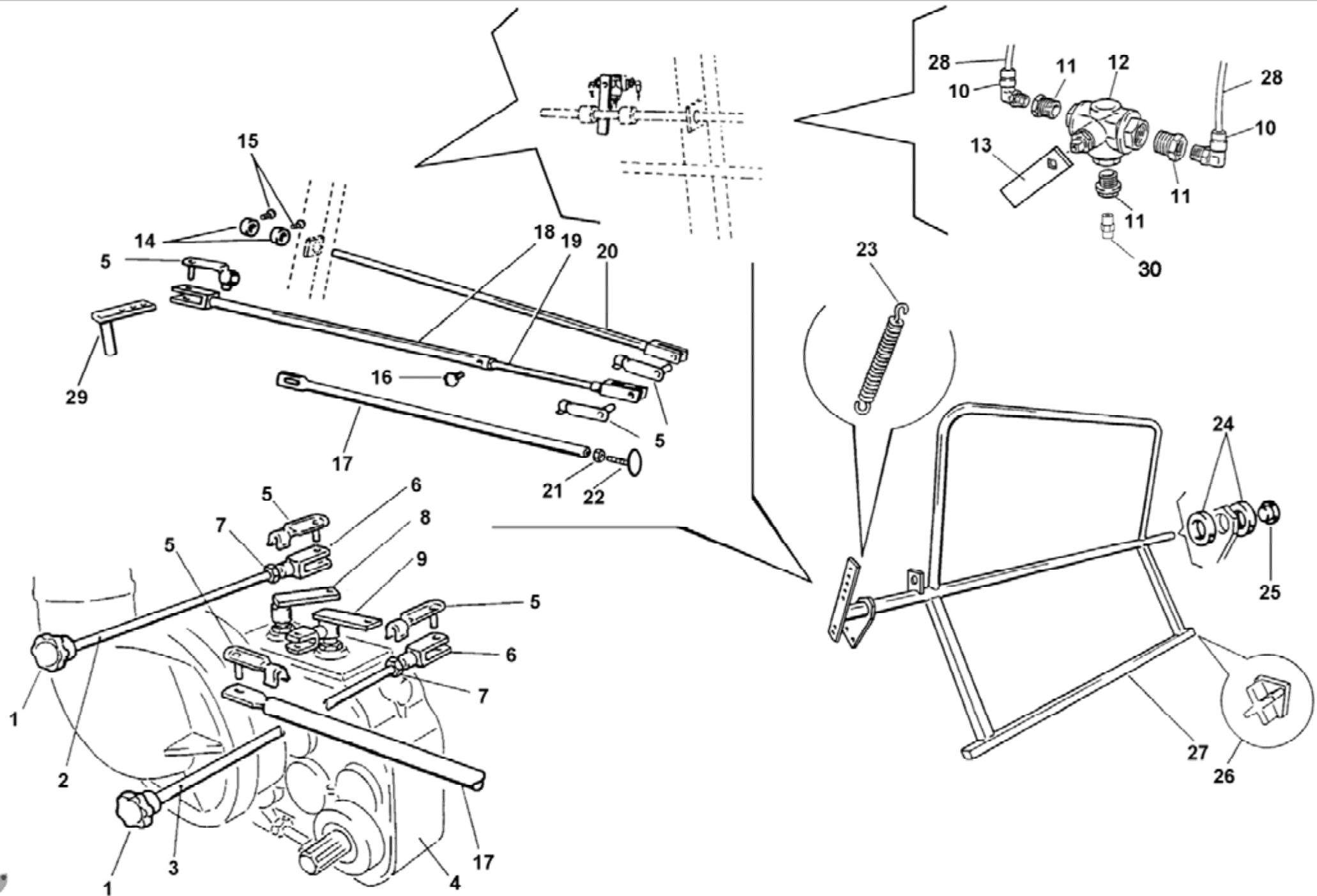
POS NO N. INDEX POS.	N.CODICE CODE NO Nr. CODE CODE Nr. N.CODICE	Q.TA' Q.TY Q.TE M.GE C.AD	POS NO N. INDEX POS.	N.CODICE CODE NO Nr. CODE CODE Nr. N.CODICE	Q.TA' Q.TY Q.TE M.GE C.AD	POS NO N. INDEX POS.	N.CODICE CODE NO Nr. CODE CODE Nr. N.CODICE	Q.TA' Q.TY Q.TE M.GE C.AD	POS NO N. INDEX POS.	N.CODICE CODE NO Nr. CODE CODE Nr. N.CODICE	Q.TA' Q.TY Q.TE M.GE C.AD
<b>1</b>	30517	2	<b>21</b>			<b>41</b>			<b>61</b>		
<b>2</b>	13601	2	<b>22</b>			<b>42</b>			<b>62</b>		
<b>3</b>	60001108	2	<b>23</b>			<b>43</b>			<b>63</b>		
<b>4</b>	13601	3	<b>24</b>			<b>44</b>			<b>64</b>		
<b>5</b>	13610Z	3	<b>25</b>			<b>45</b>			<b>65</b>		
<b>6</b>	00123A	1	<b>26</b>			<b>46</b>			<b>66</b>		
<b>7</b>	00124A	1	<b>27</b>			<b>47</b>			<b>67</b>		
<b>8</b>	99023202	2	<b>28</b>			<b>48</b>			<b>68</b>		
<b>9</b>	35172100Z	1	<b>29</b>			<b>49</b>			<b>69</b>		
<b>10</b>	15170510Z	2	<b>30</b>			<b>50</b>			<b>70</b>		
<b>11</b>	26171100Z	1	<b>31</b>			<b>51</b>			<b>71</b>		
<b>12</b>	15170500Z	1	<b>32</b>			<b>52</b>			<b>72</b>		
<b>13</b>	15312	1	<b>33</b>			<b>53</b>			<b>73</b>		
<b>14</b>	15011	1	<b>34</b>			<b>54</b>			<b>74</b>		
<b>15</b>	50043/1	2	<b>35</b>			<b>55</b>			<b>75</b>		
<b>16</b>	35110120Z	1	<b>36</b>			<b>56</b>			<b>76</b>		
<b>17</b>	50145	1	<b>37</b>			<b>57</b>			<b>77</b>		
<b>18</b>			<b>38</b>			<b>58</b>			<b>78</b>		
<b>19</b>			<b>39</b>			<b>59</b>			<b>79</b>		
<b>20</b>			<b>40</b>			<b>60</b>			<b>80</b>		





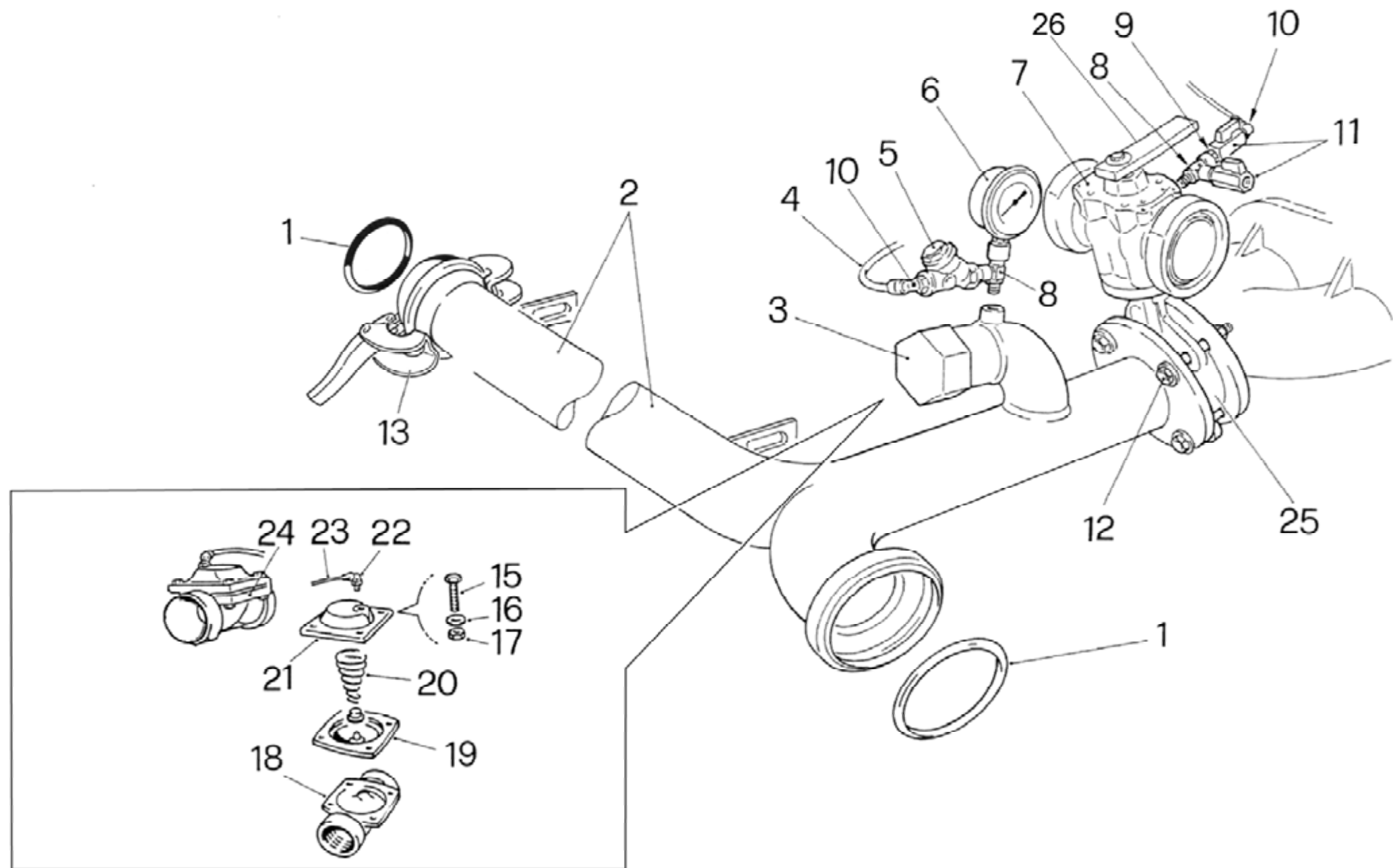


POS NO N. INDEX POS.	N.CODICE CODE NO Nr. CODE CODE Nr. N.CODICE	Q.TA' Q.TY Q.TE M.GE C.AD	POS NO N. INDEX POS.	N.CODICE CODE NO Nr. CODE CODE Nr. N.CODICE	Q.TA' Q.TY Q.TE M.GE C.AD	POS NO N. INDEX POS.	N.CODICE CODE NO Nr. CODE CODE Nr. N.CODICE	Q.TA' Q.TY Q.TE M.GE C.AD	POS NO N. INDEX POS.	N.CODICE CODE NO Nr. CODE CODE Nr. N.CODICE	Q.TA' Q.TY Q.TE M.GE C.AD
<b>1</b>	26171100Z	1	<b>21</b>	ATF002	1	<b>41</b>			<b>60</b>		
<b>2</b>	35171100Z	1	<b>22</b>	02635	1	<b>42</b>			<b>61</b>		
<b>3</b>	35110130Z	2	<b>23</b>	02655	1	<b>43</b>			<b>62</b>		
<b>4</b>	52180103Z	2	<b>24</b>	52180110Z	2	<b>44</b>			<b>63</b>		
<b>5</b>	52180104Z	2	<b>25</b>			<b>45</b>			<b>64</b>		
<b>6</b>	52180105Z	4	<b>26</b>			<b>46</b>			<b>65</b>		
<b>7</b>	15170510Z	2	<b>27</b>			<b>47</b>			<b>66</b>		
<b>8</b>	30517	2	<b>28</b>			<b>48</b>			<b>67</b>		
<b>9</b>	13601	2	<b>29</b>			<b>49</b>			<b>68</b>		
<b>10</b>	60001108	2	<b>30</b>			<b>50</b>			<b>69</b>		
<b>11</b>	GL007	1	<b>31</b>			<b>51</b>			<b>70</b>		
<b>12</b>	GL001	1	<b>32</b>			<b>52</b>			<b>71</b>		
<b>13</b>	02450	1	<b>33</b>			<b>53</b>			<b>72</b>		
<b>14</b>	03749	1	<b>34</b>			<b>54</b>			<b>73</b>		
<b>15</b>	10306	2	<b>35</b>			<b>55</b>			<b>74</b>		
<b>16</b>	75161110	1	<b>36</b>			<b>56</b>			<b>75</b>		
<b>17</b>	15170505Z	2	<b>37</b>			<b>57</b>			<b>76</b>		
<b>18</b>	02620A	2	<b>38</b>			<b>58</b>			<b>77</b>		
<b>19</b>	02654	1	<b>39</b>			<b>59</b>			<b>78</b>		
<b>20</b>	14219	1	<b>40</b>			<b>60</b>			<b>79</b>		



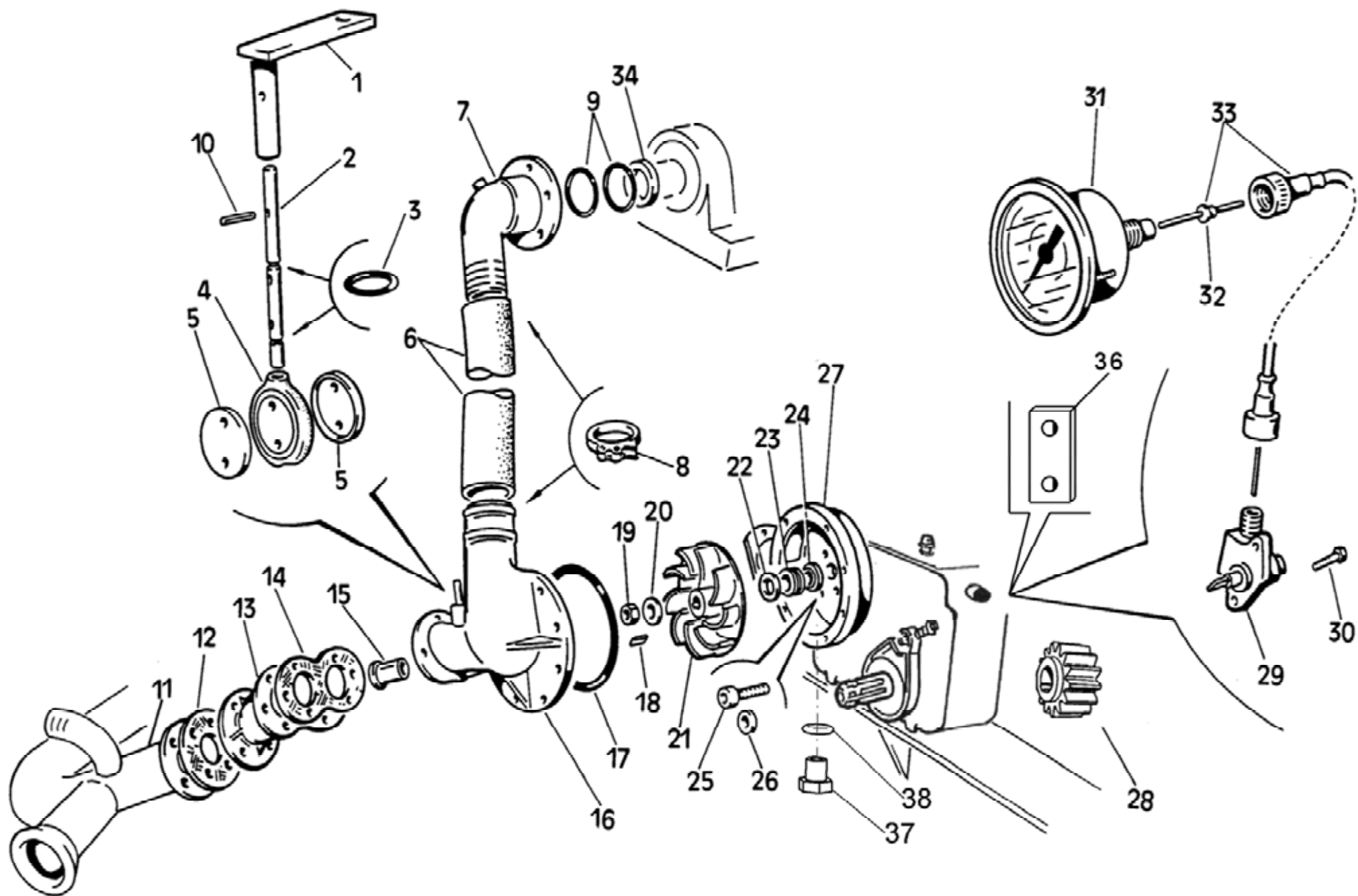


POS NO N. INDEX POS.	N.CODICE CODE NO Nr. CODE CODE Nr. N.CODICE	Q.TA' Q.TY Q.TE M.GE C.AD	POS NO N. INDEX POS.	N.CODICE CODE NO Nr. CODE CODE Nr. N.CODICE	Q.TA' Q.TY Q.TE M.GE C.AD	POS NO N. INDEX POS.	N.CODICE CODE NO Nr. CODE CODE Nr. N.CODICE	Q.TA' Q.TY Q.TE M.GE C.AD	POS NO N. INDEX POS.	N.CODICE CODE NO Nr. CODE CODE Nr. N.CODICE	Q.TA' Q.TY Q.TE M.GE C.AD
<b>1</b>	00864	2	<b>21</b>	11112	1	<b>41</b>			<b>61</b>		
<b>2</b>	99248014Z	1	<b>22</b>	99180106Z	1	<b>42</b>			<b>62</b>		
<b>3</b>	99248016Z	1	<b>23</b>	99000006Z	1	<b>43</b>			<b>63</b>		
<b>4</b>	02072A	1	<b>24</b>	26110160Z	2	<b>44</b>			<b>64</b>		
<b>5</b>	13003	6	<b>25</b>	30544	1	<b>45</b>			<b>65</b>		
<b>6</b>	13405	2	<b>26</b>	30516	2	<b>46</b>			<b>66</b>		
<b>7</b>	11112	2	<b>27</b>	26171100Z	1	<b>47</b>			<b>67</b>		
<b>8</b>	99285006Z	1	<b>28</b>	30901	Mt. 3	<b>48</b>			<b>68</b>		
<b>9</b>	99285005Z	1	<b>29</b>	83247174Z	1	<b>49</b>			<b>69</b>		
<b>10</b>	13201	2	<b>30</b>	12701	1	<b>50</b>			<b>70</b>		
<b>11</b>	12801	3	<b>31</b>			<b>51</b>			<b>71</b>		
<b>12</b>	12901	1	<b>32</b>			<b>52</b>			<b>72</b>		
<b>13</b>	99170102Z	1	<b>33</b>			<b>53</b>			<b>73</b>		
<b>14</b>	83170102Z	2	<b>34</b>			<b>54</b>			<b>74</b>		
<b>15</b>	10236	2	<b>35</b>			<b>55</b>			<b>75</b>		
<b>16</b>	00861	1	<b>36</b>			<b>56</b>			<b>76</b>		
<b>17</b>	99190103Z	1	<b>37</b>			<b>57</b>			<b>77</b>		
<b>18</b>	99400140Z	1	<b>38</b>			<b>58</b>			<b>78</b>		
<b>19</b>	99005033Z	1	<b>39</b>			<b>59</b>			<b>79</b>		
<b>20</b>	99400145Z	1	<b>40</b>			<b>60</b>			<b>80</b>		



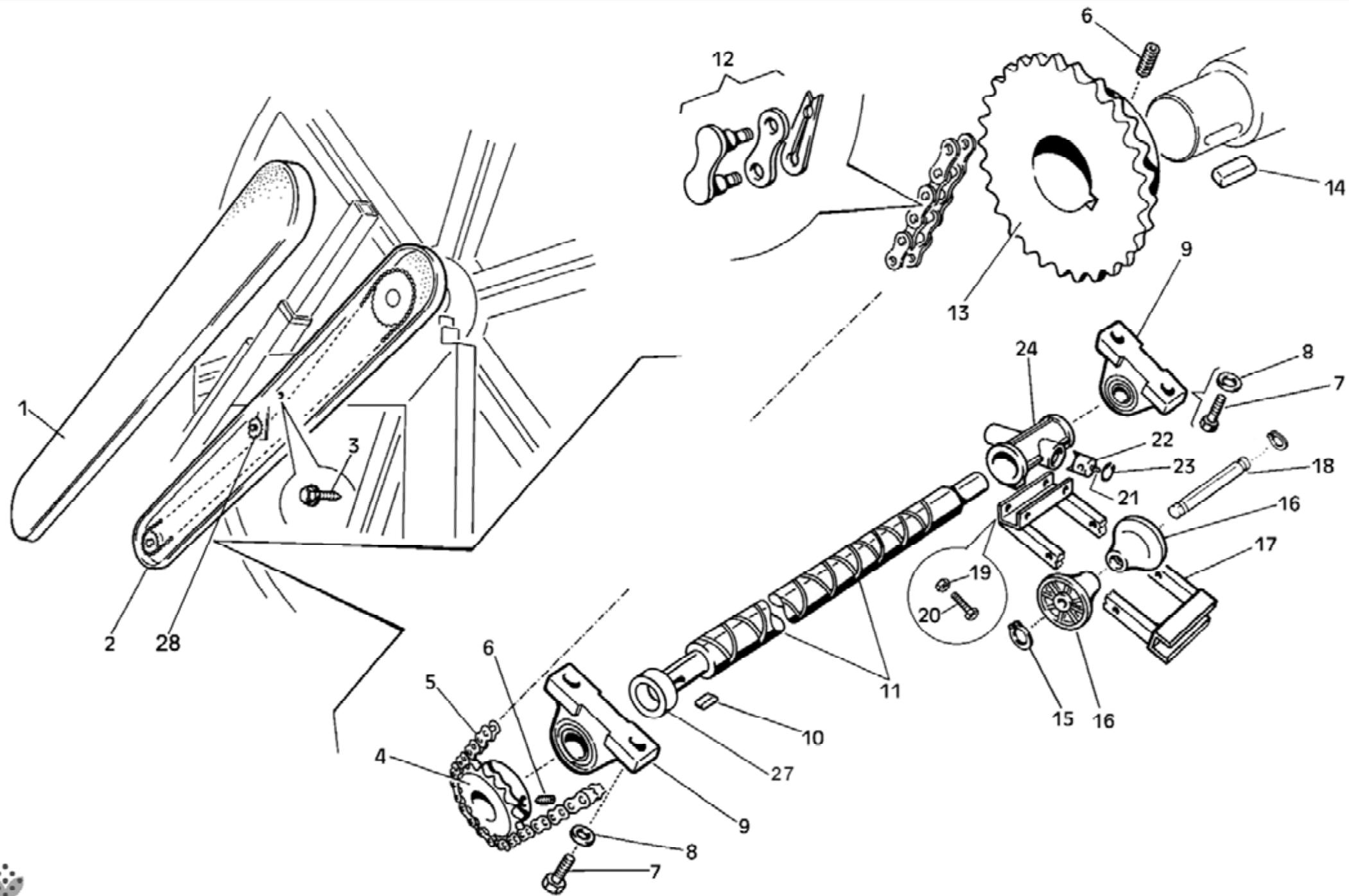


POS NO N. INDEX POS.	N.CODICE CODE NO Nr. CODE CODE Nr. N.CODICE	Q.TA' Q.TY Q.TE M.GE C.AD	POS NO N. INDEX POS.	N.CODICE CODE NO Nr. CODE CODE Nr. N.CODICE	Q.TA' Q.TY Q.TE M.GE C.AD	POS NO N. INDEX POS.	N.CODICE CODE NO Nr. CODE CODE Nr. N.CODICE	Q.TA' Q.TY Q.TE M.GE C.AD	POS NO N. INDEX POS.	N.CODICE CODE NO Nr. CODE CODE Nr. N.CODICE	Q.TA' Q.TY Q.TE M.GE C.AD
<b>1</b>	31418	2	<b>21</b>	01530	1	<b>41</b>			<b>61</b>		
<b>2</b>	51181100Z	1	<b>22</b>	13201	1	<b>42</b>			<b>62</b>		
<b>3</b>	21507	1	<b>23</b>	30901	Mt. 3	<b>43</b>			<b>63</b>		
<b>4</b>	30901	Mt. 3	<b>24</b>	01504	1	<b>44</b>			<b>64</b>		
<b>5</b>	41007	1	<b>25</b>	01558	1	<b>45</b>			<b>65</b>		
<b>6</b>	01701	1	<b>26</b>	51440400Z	1	<b>46</b>			<b>66</b>		
<b>7</b>	22218	1	<b>27</b>			<b>47</b>			<b>67</b>		
<b>8</b>	13822	2	<b>28</b>			<b>48</b>			<b>68</b>		
<b>9</b>	13800	2	<b>29</b>			<b>49</b>			<b>69</b>		
<b>10</b>	13201	2	<b>30</b>			<b>50</b>			<b>70</b>		
<b>11</b>	14608	2	<b>31</b>			<b>51</b>			<b>71</b>		
<b>12</b>	10209	8	<b>32</b>			<b>52</b>			<b>72</b>		
<b>13</b>	21511ZC	1	<b>33</b>			<b>53</b>			<b>73</b>		
<b>14</b>	-	-	<b>34</b>			<b>54</b>			<b>74</b>		
<b>15</b>	10195	4	<b>35</b>			<b>55</b>			<b>75</b>		
<b>16</b>	11208	4	<b>36</b>			<b>56</b>			<b>76</b>		
<b>17</b>	11108	4	<b>37</b>			<b>57</b>			<b>77</b>		
<b>18</b>	01529	1	<b>38</b>			<b>58</b>			<b>78</b>		
<b>19</b>	01522	1	<b>39</b>			<b>59</b>			<b>79</b>		
<b>20</b>	01523	1	<b>40</b>			<b>60</b>			<b>80</b>		





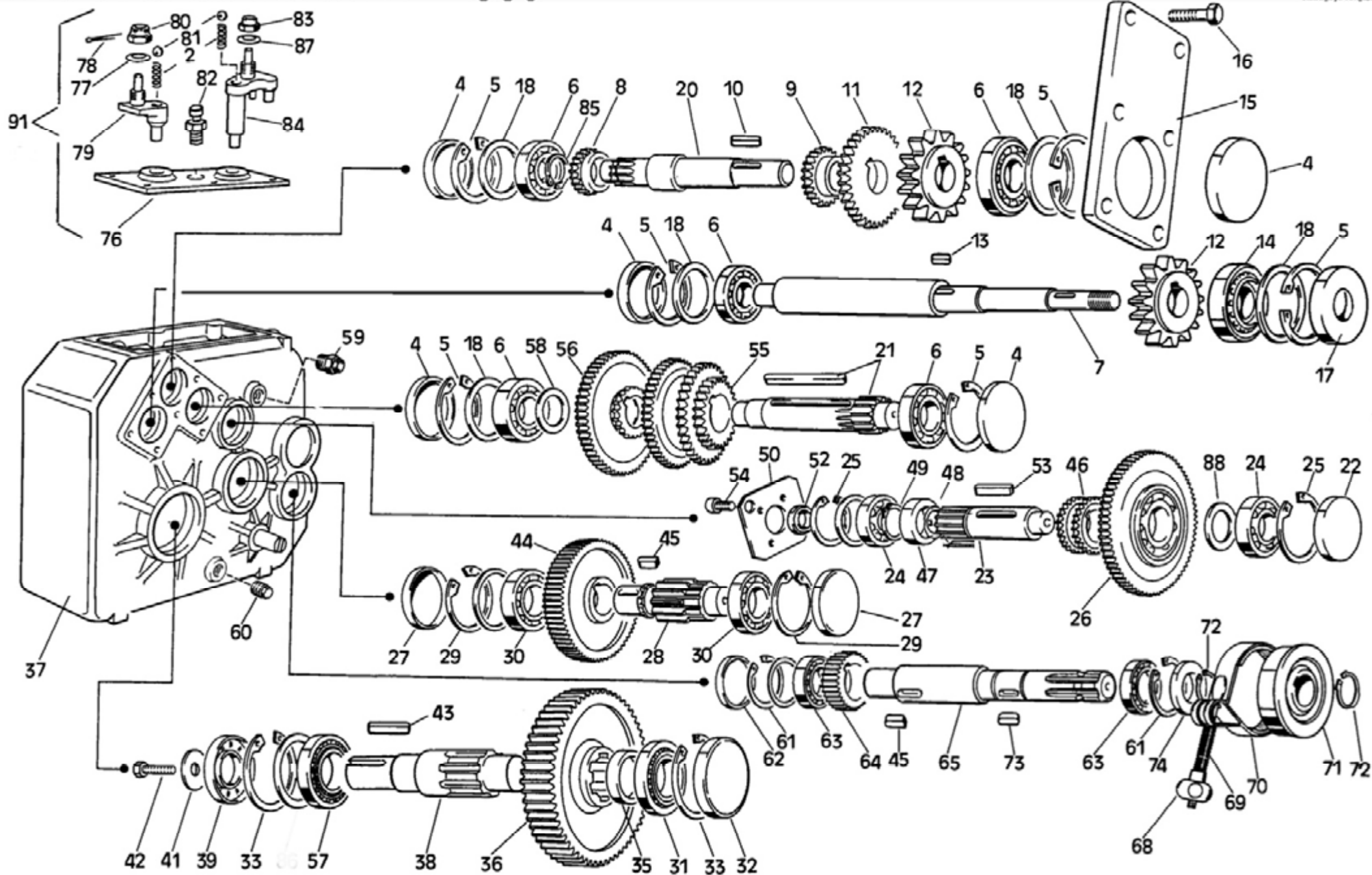
POS NO N. INDEX POS.	N.CODICE CODE NO Nr. CODE CODE Nr. N.CODICE	Q.TA' Q.TY Q.TE M.GE C.AD	POS NO N. INDEX POS.	N.CODICE CODE NO Nr. CODE CODE Nr. N.CODICE	Q.TA' Q.TY Q.TE M.GE C.AD	POS NO N. INDEX POS.	N.CODICE CODE NO Nr. CODE CODE Nr. N.CODICE	Q.TA' Q.TY Q.TE M.GE C.AD	POS NO N. INDEX POS.	N.CODICE CODE NO Nr. CODE CODE Nr. N.CODICE	Q.TA' Q.TY Q.TE M.GE C.AD
<b>1</b>	83247174Z	1	<b>18</b>	11508	1	<b>38</b>	30048	1	<b>58</b>		
<b>2</b>	99008451	1	<b>19</b>	14214	1	<b>39</b>			<b>59</b>		
<b>3</b>	30056	2	<b>20</b>	11216	1	<b>40</b>			<b>60</b>		
<b>4</b>	99008410	1	<b>21</b>	99008404	1	<b>41</b>			<b>61</b>		
<b>5</b>	05307	2	<b>22</b>	11217	1	<b>42</b>			<b>62</b>		
<b>6</b>	99022924	1	<b>23</b>	01009	1	<b>43</b>			<b>63</b>		
<b>7</b>	50450150	1	<b>24</b>	01109	1	<b>44</b>			<b>64</b>		
<b>8</b>	12410	4	<b>25</b>	10437	5	<b>45</b>			<b>65</b>		
<b>9</b>	31002	2	<b>26</b>	14005	5	<b>46</b>			<b>66</b>		
<b>10</b>	15906	1	<b>27</b>	99008401	1	<b>47</b>			<b>67</b>		
<b>11</b>	51181100Z	1	<b>28</b>	02231	1	<b>48</b>			<b>68</b>		
<b>12</b>	99000210	1	<b>29</b>	01309	1	<b>49</b>			<b>69</b>		
<b>13</b>	50249111/1	1	<b>30</b>	10105	2	<b>50</b>			<b>70</b>		
<b>14</b>	99001010	1	<b>31</b>	01223	1	<b>51</b>			<b>71</b>		
<b>15</b>	Ø 90 99007934 Ø.341		<b>32</b>	01413	1	<b>52</b>			<b>72</b>		
	Ø100 99007917 Ø.361		<b>33</b>	01411	1	<b>53</b>			<b>73</b>		
	Ø110 99007931 Ø.381		<b>34</b>	11906	1	<b>54</b>			<b>74</b>		
	Ø125 99007932 Ø.461		<b>35</b>	-	-	<b>55</b>			<b>75</b>		
<b>16</b>	99008402	1	<b>36</b>	15102023Z	1	<b>56</b>			<b>76</b>		
<b>17</b>	30044	1	<b>37</b>	13100	1	<b>57</b>			<b>77</b>		







POS NO N. INDEX POS.	N.CODICE CODE NO Nr. CODE CODE Nr. N.CODICE	Q.TA' Q.TY Q.TE M.GE C.AD	POS NO N. INDEX POS.	N.CODICE CODE NO Nr. CODE CODE Nr. N.CODICE	Q.TA' Q.TY Q.TE M.GE C.AD	POS NO N. INDEX POS.	N.CODICE CODE NO Nr. CODE CODE Nr. N.CODICE	Q.TA' Q.TY Q.TE M.GE C.AD	POS NO N. INDEX POS.	N.CODICE CODE NO Nr. CODE CODE Nr. N.CODICE	Q.TA' Q.TY Q.TE M.GE C.AD
<b>1</b>	88211112/3	1	<b>15</b>	11613	2	<b>37</b>			<b>57</b>		
<b>2</b>	88180113/3	1	<b>16</b>	45004	4	<b>38</b>			<b>58</b>		
<b>3</b>	14965	3	<b>17</b>	45450100A	1	<b>39</b>			<b>59</b>		
<b>4</b>	Ø 90 41482	Z=16 1	<b>18</b>	45460110Z	2	<b>40</b>			<b>60</b>		
	Ø100 41558	Z=15 1	<b>19</b>	11110	2	<b>41</b>			<b>61</b>		
	Ø110 41513	Z=13 1	<b>20</b>	10236	2	<b>42</b>			<b>62</b>		
	Ø125 41548	Z=14 1	<b>21</b>	12001	1	<b>43</b>			<b>63</b>		
<b>5</b>	40402	Mt. 3	<b>22</b>	99100012	1	<b>44</b>			<b>64</b>		
<b>6</b>	11422	2	<b>23</b>	11740	1	<b>45</b>			<b>65</b>		
<b>7</b>	10183	4	<b>24</b>	99100050	1	<b>46</b>			<b>66</b>		
<b>8</b>	11212	4	<b>27</b>	99247040Z	2	<b>47</b>			<b>67</b>		
<b>9</b>	41803	2	<b>28</b>	41721	1	<b>48</b>			<b>68</b>		
<b>10</b>	11506	1	<b>29</b>			<b>49</b>			<b>69</b>		
<b>11</b>	99280338	1	<b>30</b>			<b>50</b>			<b>70</b>		
<b>12</b>	40701	1	<b>31</b>			<b>51</b>			<b>71</b>		
<b>13</b>	Ø 90 41507	Z=33 1	<b>32</b>			<b>52</b>			<b>72</b>		
	Ø100 41737	Z=35 1	<b>33</b>			<b>53</b>			<b>73</b>		
	Ø110 41507	Z=33 1	<b>34</b>			<b>54</b>			<b>74</b>		
	Ø125 41492	Z=40 1	<b>35</b>			<b>55</b>			<b>75</b>		
<b>14</b>	11502	1	<b>36</b>			<b>56</b>			<b>76</b>		





POS NO N. INDEX POS.	N.CODICE CODE NO Nr. CODE CODE Nr. N.CODICE	Q.TA' Q.TY Q.TE M.GE C.AD	DIMENSIONI DIMENSIONS DIMENSIONS ABMESSUNGEN DIMENSIONES	POS NO N. INDEX POS.	N.CODICE CODE NO Nr. CODE CODE Nr. N.CODICE	Q.TA' Q.TY Q.TE M.GE C.AD	DIMENSIONI DIMENSIONS DIMENSIONS ABMESSUNGEN DIMENSIONES	POS NO N. INDEX POS.	N.CODICE CODE NO Nr. CODE CODE Nr. N.CODICE	Q.TA' Q.TY Q.TE M.GE C.AD	DIMENSIONI DIMENSIONS DIMENSIONS ABMESSUNGEN DIMENSIONES	POS NO N. INDEX POS.	N.CODICE CODE NO Nr. CODE CODE Nr. N.CODICE	Q.TA' Q.TY Q.TE M.GE C.AD	DIMENSIONI DIMENSIONS DIMENSIONS ABMESSUNGEN DIMENSIONES
1	-	-	-	27	IB255	2	72x10	53	D74253	1		79	D74216	1	
2	D74281	2		28	D74406	1	Z=12 M=2,75	54	10414	2	TCEI M8x12	80	D74280	1	M 20x1,5
3	-	-	-	29	IB427	2	172 UNI 7437	55	D74275	1		81	GI1068	2	5/16" 7,9 MM
4	IB430	5	47x7	30	IB230	2	6207	56	D74258	1	Z=58 M=1,5	82	13116	1	1/2" GAS
5	IB425	6	147 UNI7437	31	40050	1	6208	57	D74260	1	30209CLA	83	D74279	1	M=20x1,5
6	GI2026	5	6204	32	IB912	1	80x10	58	D74255	1	32x20,3x2,5	84	D74223	1	
7	D74202	1		33	11621	2	180 UNI 7437	59	13111	1	3/8"GASTLA2	85	11617	1	E 20 UNI7435
8	D74239	1	Z=22 M=1,5	34	-	-	-	60	13107	1	3/8" GAS	86	40082	1	6208
9	D74209	1	Z=24 M=1,75	35	D74435	1		61	11762	2	162 UNI 7437	87	D74287	1	30,0x20,3x1,0
10	111512	1	5x5x20	36	D74407	1	Z=62 M=2,75	62	D74262	1	62x10	88	D74288	1	20,5x34,8x1
11	D74211	1	Z=35 M=1,75	37	D74408	1		63	IB244	2	6007	89	-	-	-
12	D74212	2	Z=15 M=3,5	38	D74409	1		64	D74229	1	Z=34 M=2	90	-	-	-
13	11538	1	5x5x10	39	B9045	1	40x80x10	65	D74232	1	P.T.O.	91	D74276/1	1	KIT 2+76#84
14	D74212	1	30204	40	-	-	-	66	-	-	-	92			
15	D74201	1		41	11235	1	10,5x50x5	67	-	-	-	93			
16	10224	8	TE 8x18	42	10142	1	TE 10x40	68	D74205	1	731- 40 M8	94			
17	D74403	1	20x30x5	43	11525	1	A 10x8x55	69	D74268	1		95			
18	D74218	5	40,3x46,7	44	D74267	1	Z=73 M=2	70	D74203	1		96			
19	-	-	-	45	11531	2	B 10x8x25	71	D74271	1		97			
20	D74220	1	Z=12 M=1,5	46	D74257	1	I.D.	72	11735	2	E 35UNI7435	98			
21	D74250	1	Z=14 M=1,75	47	D74247	1		73	11532	1	A 10x8x25	99			
22	IB429	1	52x7	48	D74248	1	44x30,3x1	74	11917	1	BA 35x62x10	100			
23	D74269	1	Z=12 M=2	49	11606	1	E 30 UNI7436	75	-	-	-	101			
24	D74224	2	6304	50	D74450	1		76	D74276	1		102			
25	11605	2	152 UNI 7437	51	-	-	-	77	POS.NO.N. INDEX.POS.	91	1 40x20,4x1,5	103			
26	D74252	1	I.D. + 6206	52	11918	1	8x22x7	78	POS.NO.N. INDEX.POS.	91	1 B4x35UNI1336	104			

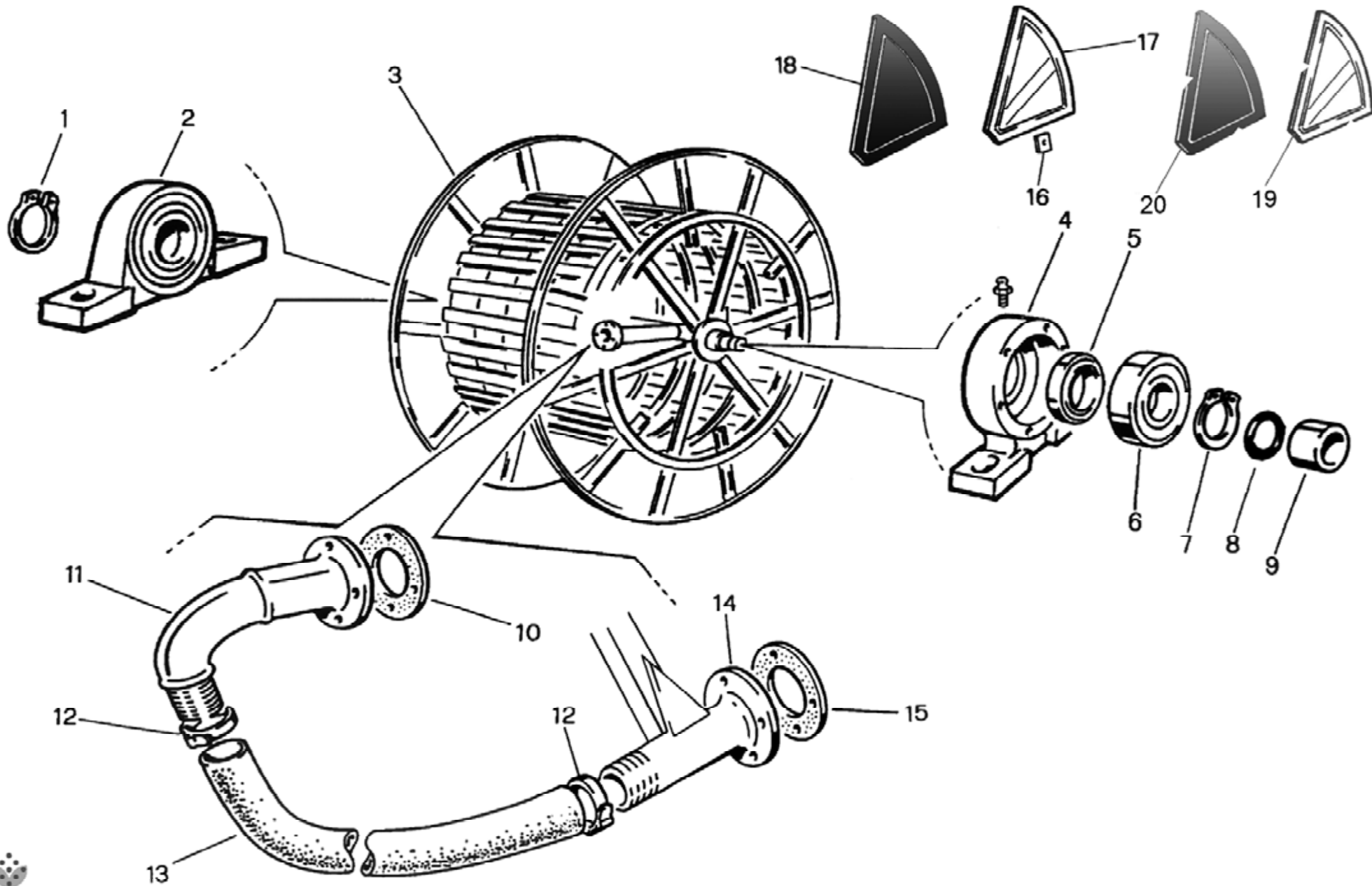
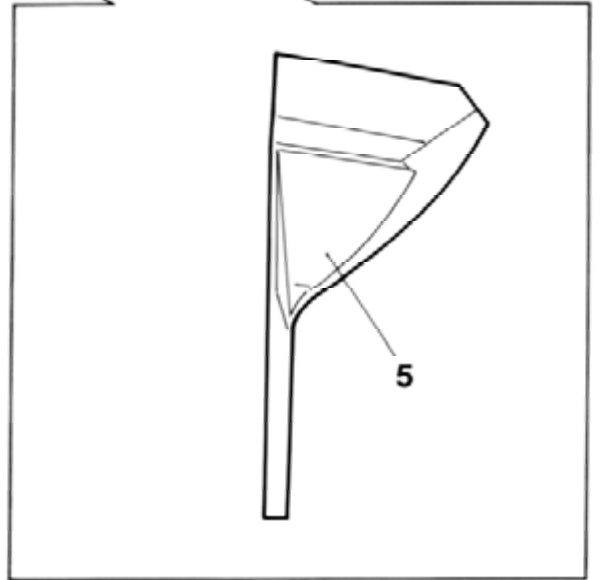
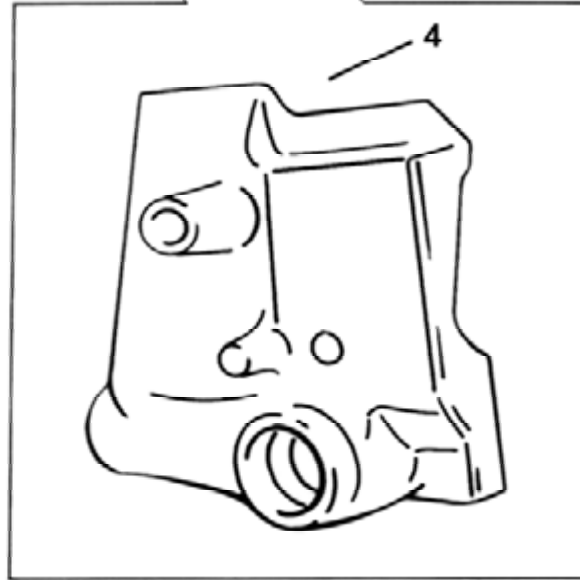
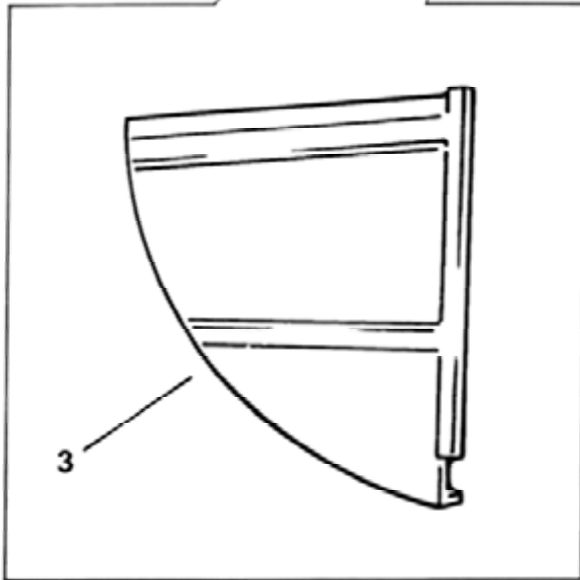
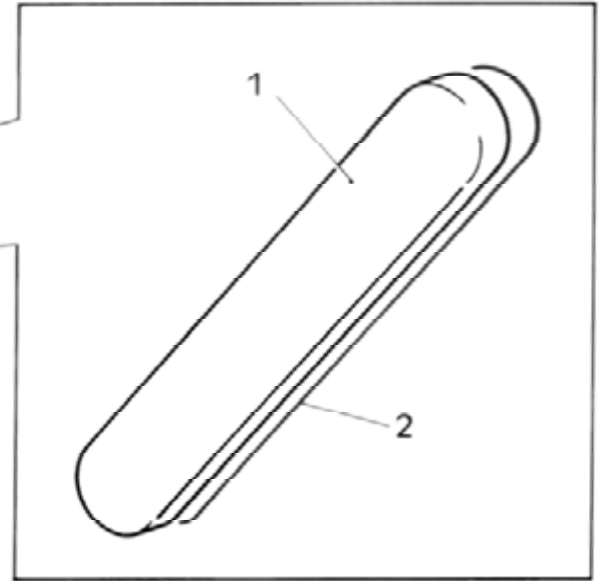
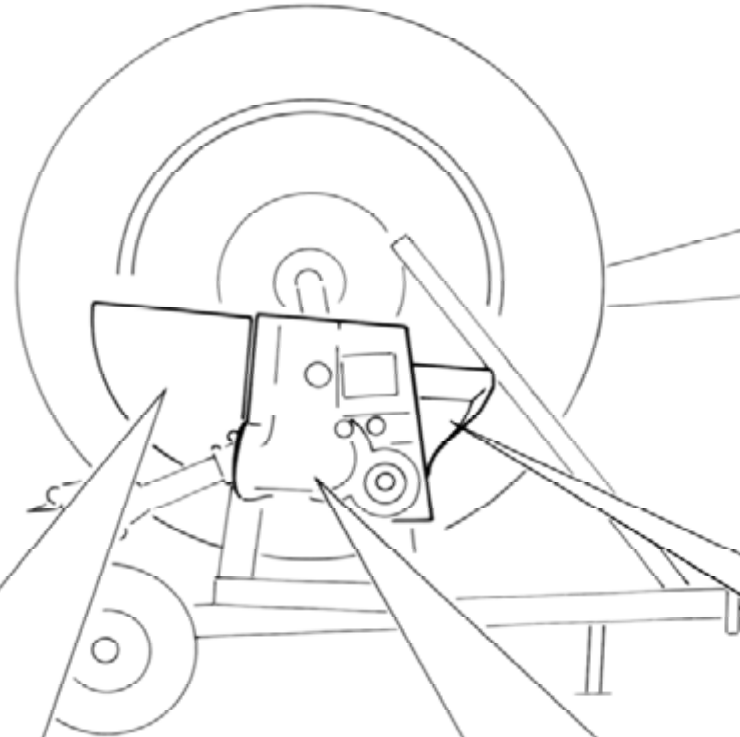


TAVOLA  
DRAWINGBILD  
TAB.**010****E4**

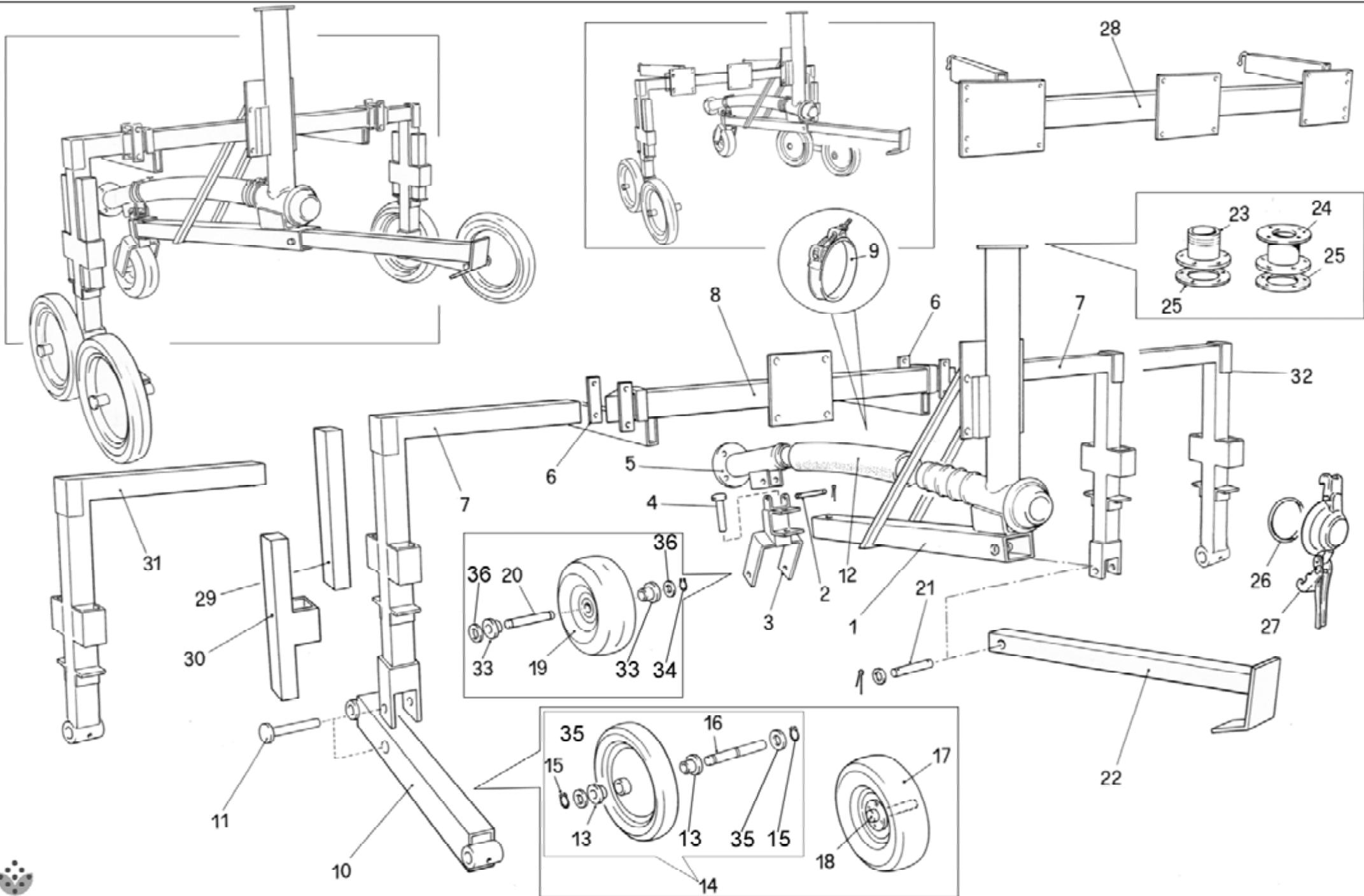
POS NO N. INDEX POS.	N.CODICE CODE NO Nr. CODE CODE Nr. N.CODICE	Q.TA' Q.TY Q.TE M.GE C.AD	POS NO N. INDEX POS.	N.CODICE CODE NO Nr. CODE CODE Nr. N.CODICE	Q.TA' Q.TY Q.TE M.GE C.AD	POS NO N. INDEX POS.	N.CODICE CODE NO Nr. CODE CODE Nr. N.CODICE	Q.TA' Q.TY Q.TE M.GE C.AD	POS NO N. INDEX POS.	N.CODICE CODE NO Nr. CODE CODE Nr. N.CODICE	Q.TA' Q.TY Q.TE M.GE C.AD
<b>1</b>	11620	1	<b>14</b>	Ø100 55171150Z	1	<b>35</b>			<b>58</b>		
<b>2</b>	41807	1		Ø110 55172150Z	1	<b>36</b>			<b>59</b>		
<b>3</b>	20450100A	1		Ø125 55182150Z	1	<b>37</b>			<b>60</b>		
<b>4</b>	19504101	1	<b>15</b>	99000008	1	<b>38</b>			<b>61</b>		
<b>5</b>	11906	1	<b>16</b>	88253002Z	32	<b>39</b>			<b>62</b>		
<b>6</b>	40006	1	<b>17</b>	88253023/2	1	<b>40</b>			<b>63</b>		
<b>7</b>	11604	1	<b>18</b>	88253023/3	7	<b>41</b>			<b>64</b>		
<b>8</b>	30055	1	<b>19</b>	88253023/2	1	<b>42</b>			<b>65</b>		
<b>9</b>	20504111	1	<b>20</b>	88253023/3	7	<b>43</b>			<b>66</b>		
<b>10</b>	99000008	1	<b>21</b>			<b>44</b>			<b>67</b>		
<b>11</b>	Ø 90 21450090Z	1	<b>22</b>			<b>45</b>			<b>68</b>		
	Ø100 21450100Z	1	<b>23</b>			<b>46</b>			<b>69</b>		
	Ø110 21450110Z	1	<b>24</b>			<b>47</b>			<b>70</b>		
	Ø125 21450125Z	1	<b>25</b>			<b>48</b>			<b>71</b>		
<b>12</b>	Ø 90 12405	6	<b>26</b>			<b>49</b>			<b>72</b>		
	Ø100 12415	6	<b>27</b>			<b>50</b>			<b>73</b>		
	Ø110 12407	6	<b>28</b>			<b>51</b>			<b>74</b>		
	Ø125 12416	6	<b>29</b>			<b>52</b>			<b>75</b>		
<b>13</b>	Ø 90 AD 90xMT.	1	<b>30</b>			<b>53</b>			<b>76</b>		
	Ø100 AD100xMT.	1	<b>31</b>			<b>54</b>			<b>77</b>		
	Ø110 AD110xMt.	1	<b>32</b>			<b>55</b>			<b>78</b>		
	Ø125 AD125xMt.	1	<b>33</b>			<b>56</b>			<b>79</b>		
<b>14</b>	Ø 90 55170150Z	1	<b>34</b>			<b>57</b>			<b>80</b>		

**IRTEC**  
Tecnologie per l'IrrigazioneN° CATALOGO:  
EMESSO:**CRE4G.03** CATALOGUE No:  
**10.05** ISSUED:**CRE4FG.01** Nr CATALOGUE:  
**10.05** IMPRIMEE:**CRE4G.01** KATALOG Nr:  
**10.05** HERAUSGEGEBEN:**CRE4G.01** N°CATALOGO:  
**10.05** IMPRIMIDA:**CRE4G.01**  
**10.05**





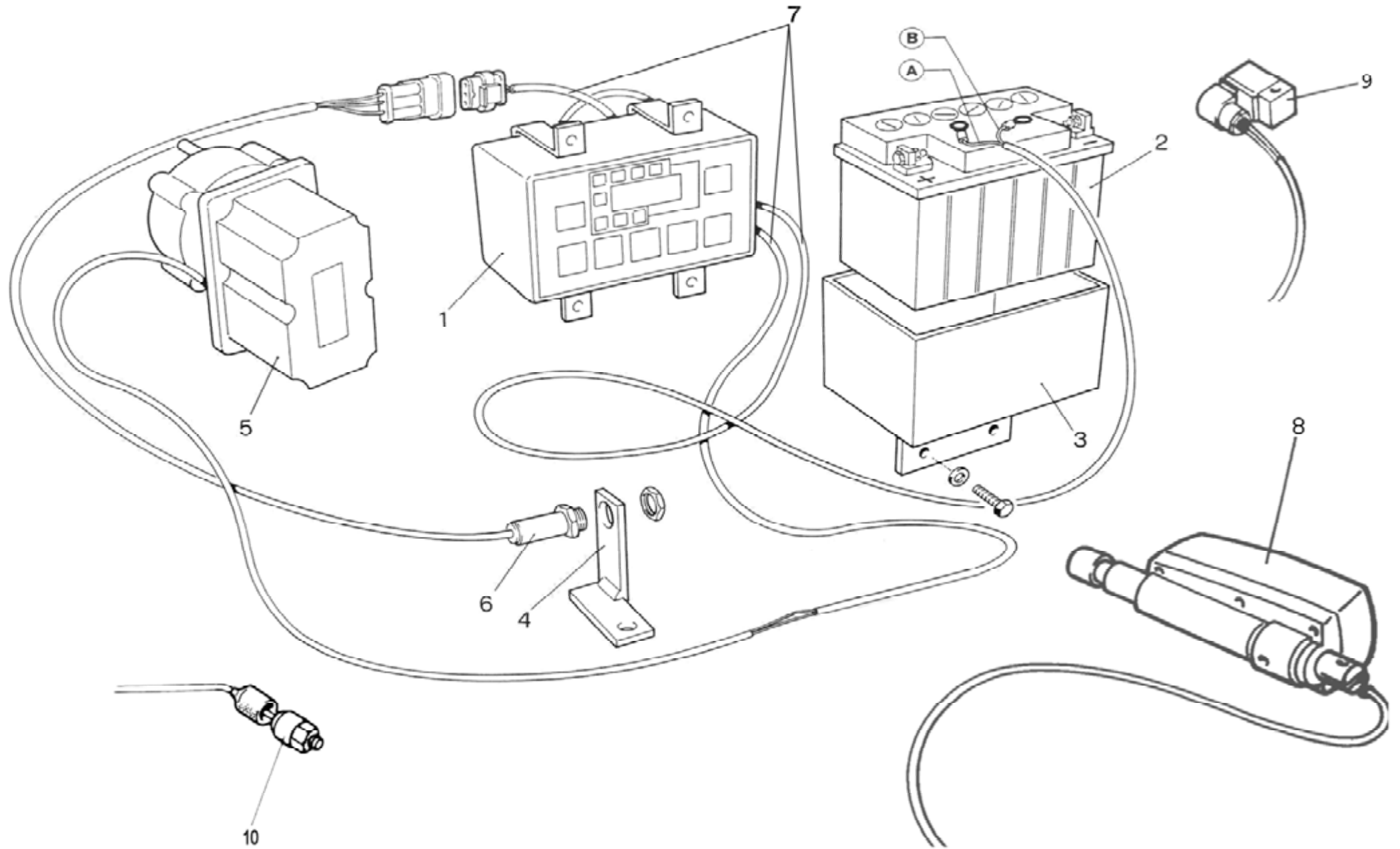
POS NO N. INDEX POS.	N.CODICE CODE NO Nr. CODE CODE Nr. N.CODICE	Q.TA' Q.TY Q.TE M.GE C.AD	POS NO N. INDEX POS.	N.CODICE CODE NO Nr. CODE CODE Nr. N.CODICE	Q.TA' Q.TY Q.TE M.GE C.AD	POS NO N. INDEX POS.	N.CODICE CODE NO Nr. CODE CODE Nr. N.CODICE	Q.TA' Q.TY Q.TE M.GE C.AD	POS NO N. INDEX POS.	N.CODICE CODE NO Nr. CODE CODE Nr. N.CODICE	Q.TA' Q.TY Q.TE M.GE C.AD
1	88211112/3	1	21			41			61		
2	88180113/3	1	22			42			62		
3	70212126/3	1	23			43			63		
4	70181114/3	1	24			44			64		
5	70212127/3	1	25			45			65		
6			26			46			66		
7			27			47			67		
8			28			48			68		
9			29			49			69		
10			30			50			70		
11			31			51			71		
12			32			52			72		
13			33			53			73		
14			34			54			74		
15			35			55			75		
16			36			56			76		
17			37			57			77		
18			38			58			78		
19			39			59			79		
20			40			60			80		







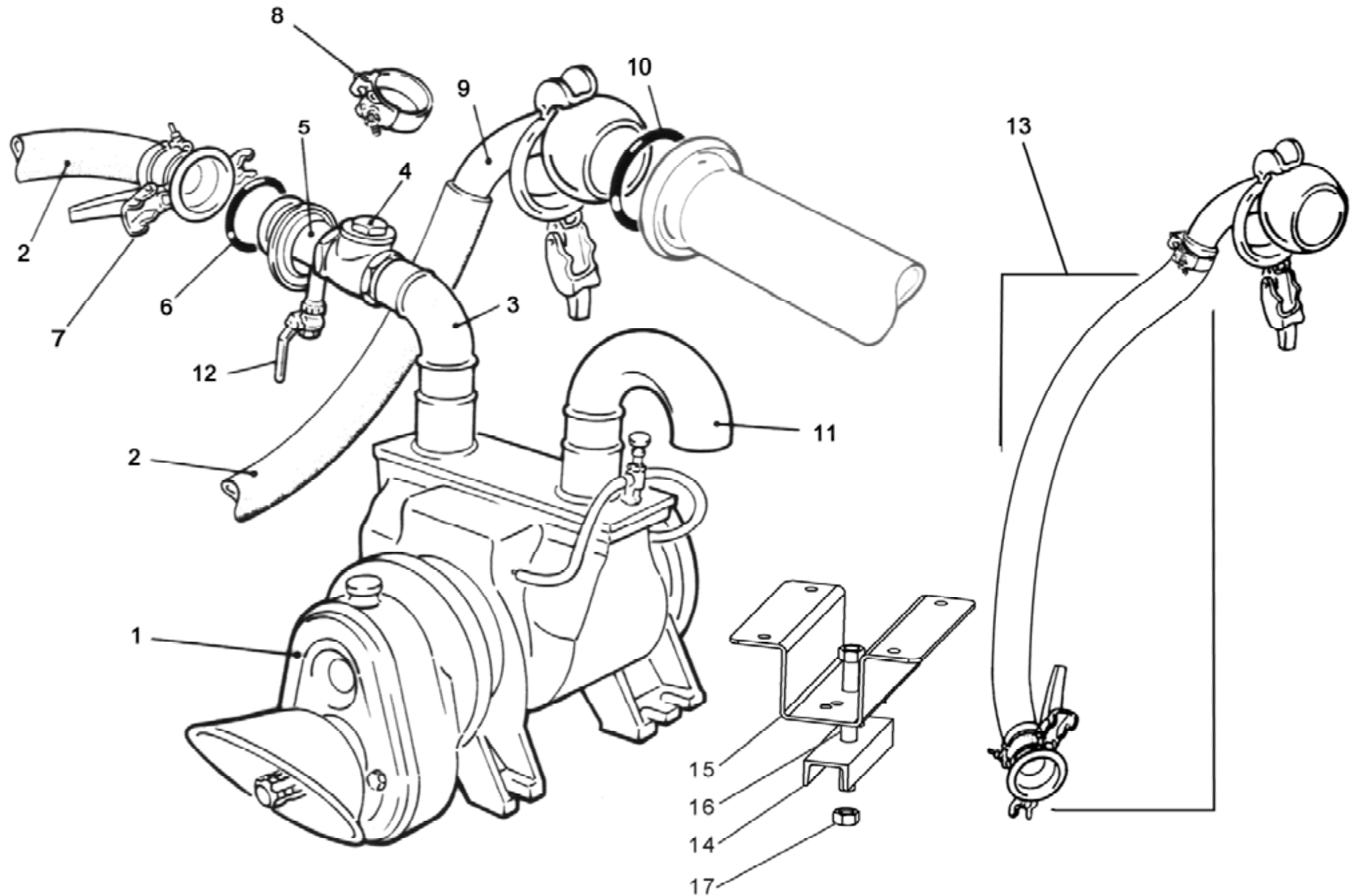
POS NO N. INDEX POS.	N.CODICE CODE NO Nr. CODE CODE Nr. N.CODICE	Q.TA' Q.TY Q.TE M.GE C.AD	POS NO N. INDEX POS.	N.CODICE CODE NO Nr. CODE CODE Nr. N.CODICE	Q.TA' Q.TY Q.TE M.GE C.AD	POS NO N. INDEX POS.	N.CODICE CODE NO Nr. CODE CODE Nr. N.CODICE	Q.TA' Q.TY Q.TE M.GE C.AD	POS NO N. INDEX POS.	N.CODICE CODE NO Nr. CODE CODE Nr. N.CODICE	Q.TA' Q.TY Q.TE M.GE C.AD
<b>1</b>	60177400Z	1	<b>21</b>	99000132Z	1	<b>41</b>			<b>61</b>		
<b>2</b>	99000132Z	1	<b>22</b>	90400100Z	1	<b>42</b>			<b>62</b>		
<b>3</b>	62460200Z	1	<b>23</b>	60200140Z	1	<b>43</b>			<b>63</b>		
<b>4</b>	99000149Z	1	<b>24</b>	60200010Z	1	<b>44</b>			<b>64</b>		
<b>5</b>	60176500Z	1	<b>25</b>	99000708	1	<b>45</b>			<b>65</b>		
<b>6</b>	60203112Z	2	<b>26</b>	31610	1	<b>46</b>			<b>66</b>		
<b>7</b>	61174300Z	2	<b>27</b>	21414Z	1	<b>47</b>			<b>67</b>		
<b>8</b>	60174300Z	1	<b>28</b>	60178300Z	1	<b>48</b>			<b>68</b>		
<b>9</b>	12407	4	<b>29</b>	64001101A	2	<b>49</b>			<b>69</b>		
<b>10</b>	62460100F	2	<b>30</b>	64001102A	2	<b>50</b>			<b>70</b>		
<b>11</b>	61460210Z	2	<b>31</b>	61174100F	1	<b>51</b>			<b>71</b>		
<b>12</b>	60176001	1	<b>32</b>	61174200F	1	<b>52</b>			<b>72</b>		
<b>13</b>	00463	2	<b>33</b>	00481	2	<b>53</b>			<b>73</b>		
<b>14</b>	00425	1	<b>34</b>	11603	2	<b>54</b>			<b>74</b>		
<b>15</b>	11606	2	<b>35</b>	00459	2	<b>55</b>			<b>75</b>		
<b>16</b>	00462	1	<b>36</b>	11224	2	<b>56</b>			<b>76</b>		
<b>17</b>	00370	1	<b>37</b>			<b>57</b>			<b>77</b>		
<b>18</b>	01811A	1	<b>38</b>			<b>58</b>			<b>78</b>		
<b>19</b>	00367	1	<b>39</b>			<b>59</b>			<b>79</b>		
<b>20</b>	15052110Z	1	<b>40</b>			<b>60</b>			<b>80</b>		





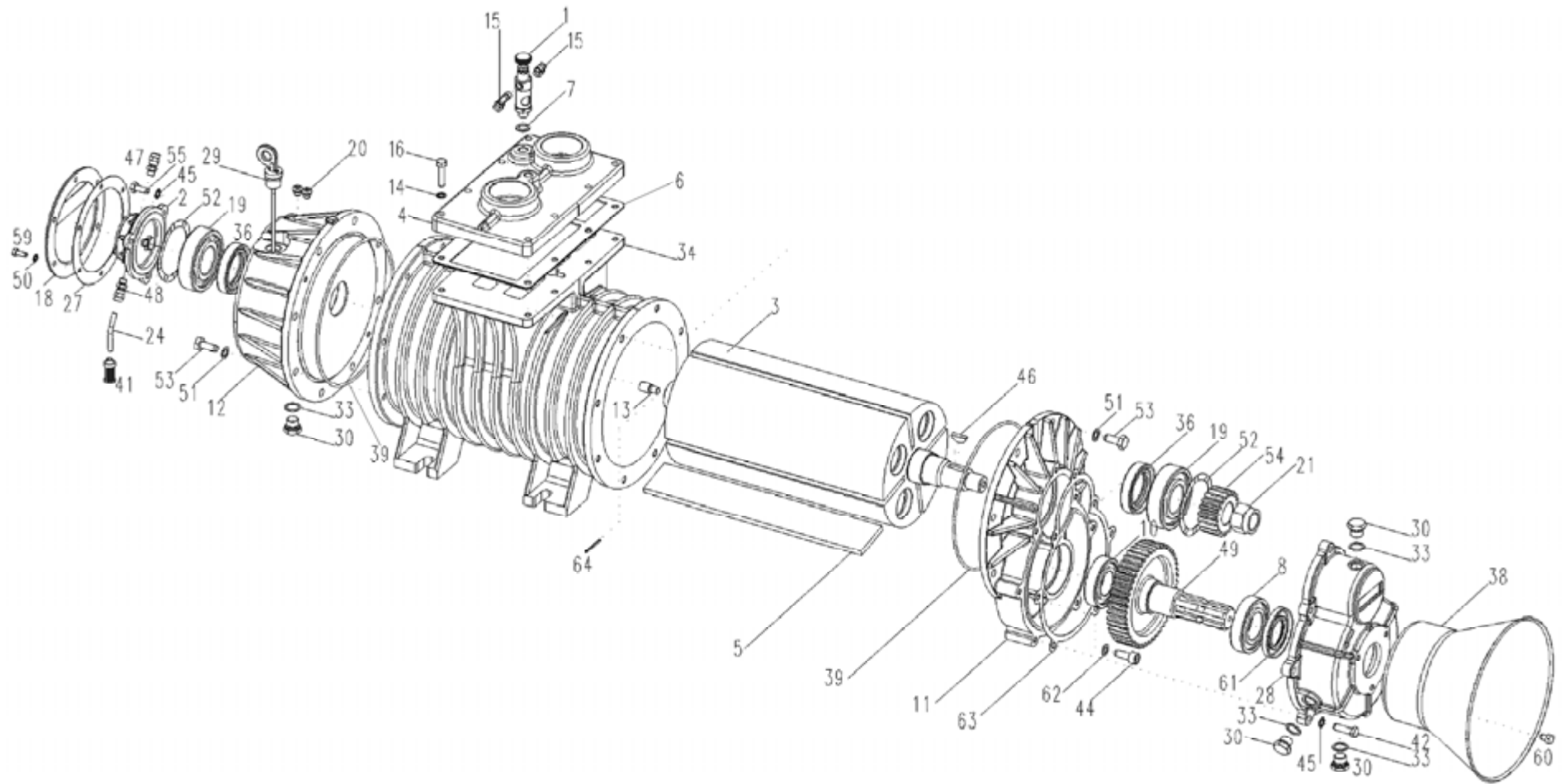
POS	N.CODICE	Q.TA'	POS	N.CODICE	Q.TA'	POS	N.CODICE	Q.TA'	POS	N.CODICE	Q.TA'
NO	CODE NO	Q.TY	NO	CODE NO	Q.TY	NO	CODE NO	Q.TY	NO	CODE NO	Q.TY
N.	Nr. CODE	Q.TE	N.	Nr. CODE	Q.TE	N.	Nr. CODE	Q.TE	N.	Nr. CODE	Q.TE
INDEX	CODE Nr.	M.GE	INDEX	CODE Nr.	M.GE	INDEX	CODE Nr.	M.GE	INDEX	CODE Nr.	M.GE
POS.	N.CODICE	C.AD	POS.	N.CODICE	C.AD	POS.	N.CODICE	C.AD	POS.	N.CODICE	C.AD
<b>Electro</b>			<b>Easy Rain</b>			<b>Top Rain</b>					
<b>1</b>	05560	1	<b>1</b>	05520	1	<b>1</b>	35400202	1			
<b>2</b>	32718	1	<b>2</b>	32705	1	<b>2</b>	32705	1			
<b>3</b>	35000285Z	1	<b>3</b>	35000134Z	1	<b>3</b>	35000134Z	1			
<b>4</b>	35460710Z	1	<b>4</b>	35460710Z	1	<b>4</b>	35460710Z	1			
<b>5</b>	05306	1	<b>5</b>	05306	1	<b>5</b>	05306	1			
<b>6</b>	05601	1	<b>6</b>	056001	1	<b>6</b>	056001	1			
			<b>7</b>	05604	1	<b>7</b>	35481	1			
			<b>8</b>	05044	1	<b>8</b>	05044	1			
			<b>9</b>	70033	1	<b>9</b>	70033	1			
						<b>10</b>	35027	1			







POS NO N. INDEX POS.	N.CODICE CODE NO Nr. CODE CODE Nr. N.CODICE	Q.TA' Q.TY Q.TE M.GE C.AD	POS NO N. INDEX POS.	N.CODICE CODE NO Nr. CODE CODE Nr. N.CODICE	Q.TA' Q.TY Q.TE M.GE C.AD	POS NO N. INDEX POS.	N.CODICE CODE NO Nr. CODE CODE Nr. N.CODICE	Q.TA' Q.TY Q.TE M.GE C.AD	POS NO N. INDEX POS.	N.CODICE CODE NO Nr. CODE CODE Nr. N.CODICE	Q.TA' Q.TY Q.TE M.GE C.AD
<b>1</b>	04620	1	<b>21</b>			<b>41</b>			<b>61</b>		
<b>2</b>	30106	Mt.2	<b>22</b>			<b>42</b>			<b>62</b>		
<b>3</b>	99030150Z	1	<b>23</b>			<b>43</b>			<b>63</b>		
<b>4</b>	03507	1	<b>24</b>			<b>44</b>			<b>64</b>		
<b>5</b>	99020350Z	1	<b>25</b>			<b>45</b>			<b>65</b>		
<b>6</b>	31606	1	<b>26</b>			<b>46</b>			<b>66</b>		
<b>7</b>	99022401Z	1	<b>27</b>			<b>47</b>			<b>67</b>		
<b>8</b>	12413	4	<b>28</b>			<b>48</b>			<b>68</b>		
<b>9</b>	80506155Z	1	<b>29</b>			<b>49</b>			<b>69</b>		
<b>10</b>	31418	1	<b>30</b>			<b>50</b>			<b>70</b>		
<b>11</b>	99029100Z	1	<b>31</b>			<b>51</b>			<b>71</b>		
<b>12</b>	14606	1	<b>32</b>			<b>52</b>			<b>72</b>		
<b>13</b>	99022851	1	<b>33</b>			<b>53</b>			<b>73</b>		
<b>14</b>	81660166Z	1	<b>34</b>			<b>54</b>			<b>74</b>		
<b>15</b>	81660165Z	1	<b>35</b>			<b>55</b>			<b>75</b>		
<b>16</b>	81660167Z	1	<b>36</b>			<b>56</b>			<b>76</b>		
<b>17</b>	11122	1	<b>37</b>			<b>57</b>			<b>77</b>		
<b>18</b>			<b>38</b>			<b>58</b>			<b>78</b>		
<b>19</b>			<b>39</b>			<b>59</b>			<b>79</b>		
<b>20</b>			<b>40</b>			<b>60</b>			<b>80</b>		





POS NO N. INDEX POS.	N.CODICE CODE NO Nr. CODE CODE Nr. N.CODICE	Q.TA' Q.TY Q.TE M.GE C.AD	POS NO N. INDEX POS.	N.CODICE CODE NO Nr. CODE CODE Nr. N.CODICE	Q.TA' Q.TY Q.TE M.GE C.AD	POS NO N. INDEX POS.	N.CODICE CODE NO Nr. CODE CODE Nr. N.CODICE	Q.TA' Q.TY Q.TE M.GE C.AD	POS NO N. INDEX POS.	N.CODICE CODE NO Nr. CODE CODE Nr. N.CODICE	Q.TA' Q.TY Q.TE M.GE C.AD
<b>1</b>	04621	1	<b>21</b>	04639	1	<b>41</b>	04653	1	<b>61</b>	04665	3
<b>2</b>	04622	1	<b>22</b>	-	-	<b>42</b>	10194	7	<b>62</b>	04666	1
<b>3</b>	04623	1	<b>23</b>	-	-	<b>43</b>	-	-	<b>63</b>	04667	2
<b>4</b>	04624	1	<b>24</b>	04641	1	<b>44</b>	04654	2	<b>64</b>	04668	1
<b>5</b>	04625	4	<b>25</b>	-	-	<b>45</b>	04655	23	<b>65</b>		
<b>6</b>	04626	1	<b>26</b>	-	-	<b>46</b>	04656	1	<b>66</b>		
<b>7</b>	04627	1	<b>27</b>	04642	1	<b>47</b>	04669	1	<b>67</b>		
<b>8</b>	04628	1	<b>28</b>	04643	1	<b>48</b>	04657	1	<b>68</b>		
<b>9</b>	-	-	<b>29</b>	04644	1	<b>49</b>	04658	1	<b>69</b>		
<b>10</b>	04629	1	<b>30</b>	04645	4	<b>50</b>	04659	6	<b>70</b>		
<b>11</b>	04631	1	<b>31</b>	04646	1	<b>51</b>	04661	14	<b>71</b>		
<b>12</b>	04632	1	<b>32</b>	-	-	<b>52</b>	04662	2	<b>72</b>		
<b>13</b>	04633	1	<b>33</b>	04647	4	<b>53</b>	10127	14	<b>73</b>		
<b>14</b>	04634	8	<b>34</b>	04648	1	<b>54</b>	04663	1	<b>74</b>		
<b>15</b>	04635	2	<b>35</b>	-	-	<b>55</b>	10235	8	<b>75</b>		
<b>16</b>	10254	8	<b>36</b>	04649	2	<b>56</b>	-	-	<b>76</b>		
<b>17</b>	-	-	<b>37</b>	-	-	<b>57</b>	-	-	<b>77</b>		
<b>18</b>	04636	1	<b>38</b>	04651	1	<b>58</b>	-	-	<b>78</b>		
<b>19</b>	04637	2	<b>39</b>	04652	2	<b>59</b>	10196	6	<b>79</b>		
<b>20</b>	04638	2	<b>40</b>	-	-	<b>60</b>	04664	3	<b>80</b>		

## AVVERTENZE

**Tutte le informazioni ed i dati contenuti nel presente catalogo sono a titolo informativo e non impegnativo. La IRTEC s.p.a. si riserva il diritto di apportare tutte le modifiche e variazioni che si rendessero necessarie per il continuo perfezionamento dei suoi prodotti , senza preavviso e senza l'impegno all'aggiornamento di questa pubblicazione.**

## REMARKS

**All information , illustration and data contained in this catalogue herein are only informative . However, the IRTEC company reserves the right to make whatever modifications at any time may be necessary for the improvement of our products without previous notice and will be under no commitment to revise this publication.**

## NOTES

**Toutes les information ,les illustration et les données contenues dans la présent catalogue sont a titre informatif et non impegnatif. L'IRTEC s.p.a. se reserve le droit d'apporter toutes les modifications qui seraient nécessaires pour la continuelle amélioration de ses produits, sans préavis ey sans engagement pour la mise à jour de la présante publication.**



# **IRTEC**

*Tecnologie per l'irrigazione.*

**Via G.Mameli, 12/14 - 41014 - Castelvetro (Mo) - Italy**

**Tel. +39 059 79 05 00**

**Fax +39 059 79 07 46**

**Email: [info@irtec-irrigation.com](mailto:info@irtec-irrigation.com)**

**Http://[www.irtec-irrigation.com](http://www.irtec-irrigation.com)**