



**IRTEC**  
*Tecnologia per l'irrigazione*  
*Tecnologie per l'irrigazione*

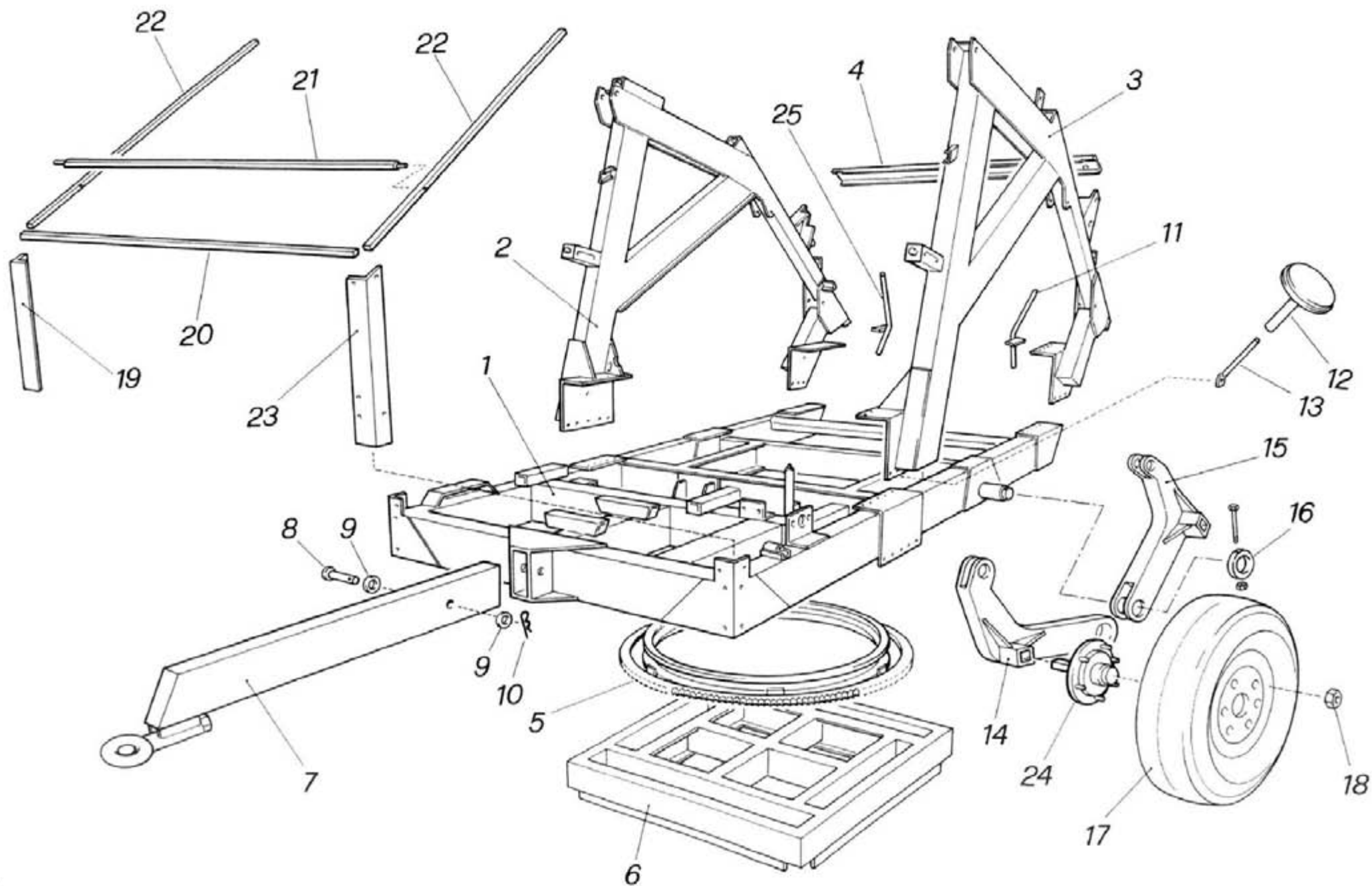
---

Catalogo Ricambi  
Spare Parts Catalogue  
Catalogue De Pièces Détachées  
Ersatzteilekatalog  
Catalogo De Repuestos

**MOD. " BIG RAIN "**

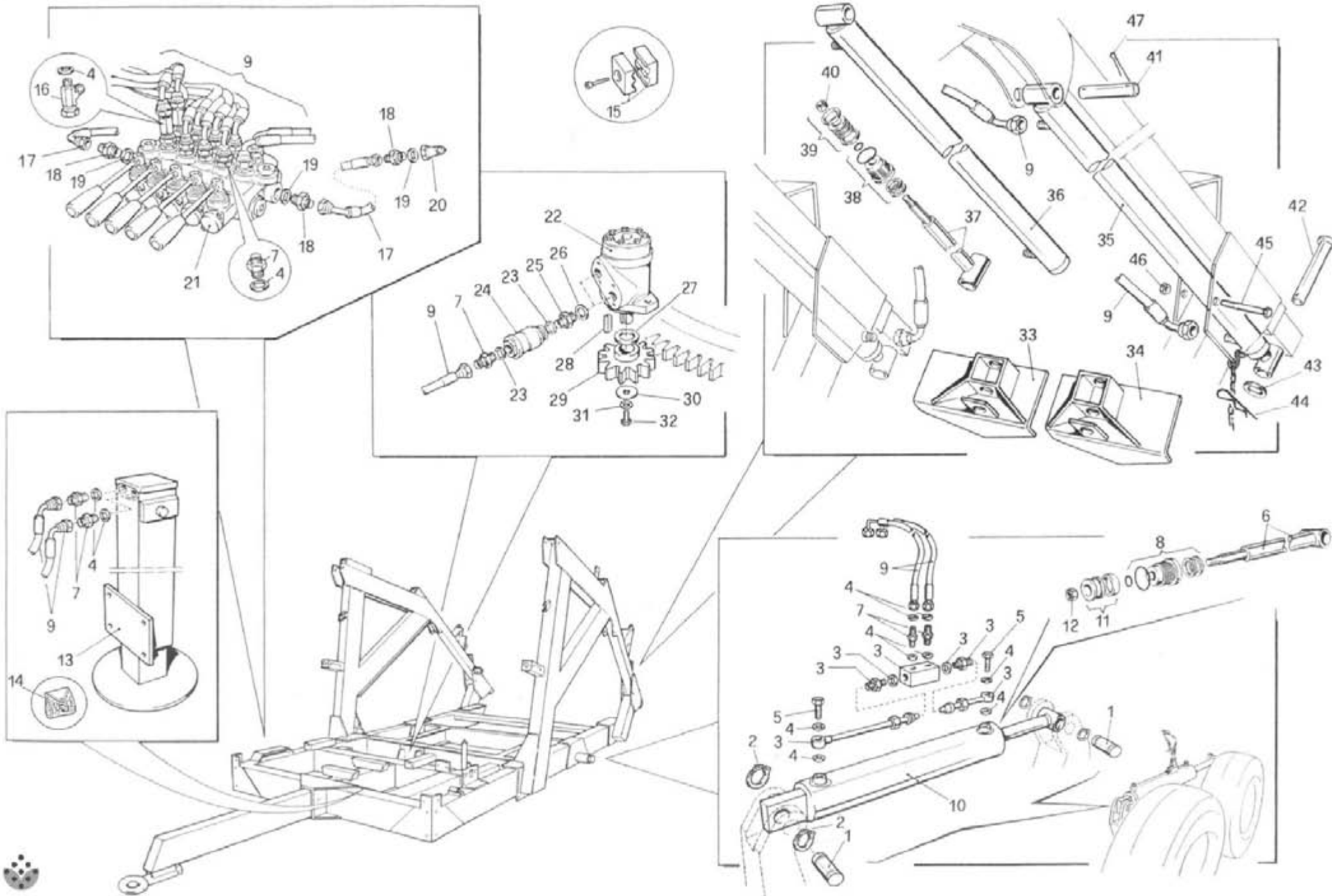
CRBIGRAIN.03  
01/10/2005

---



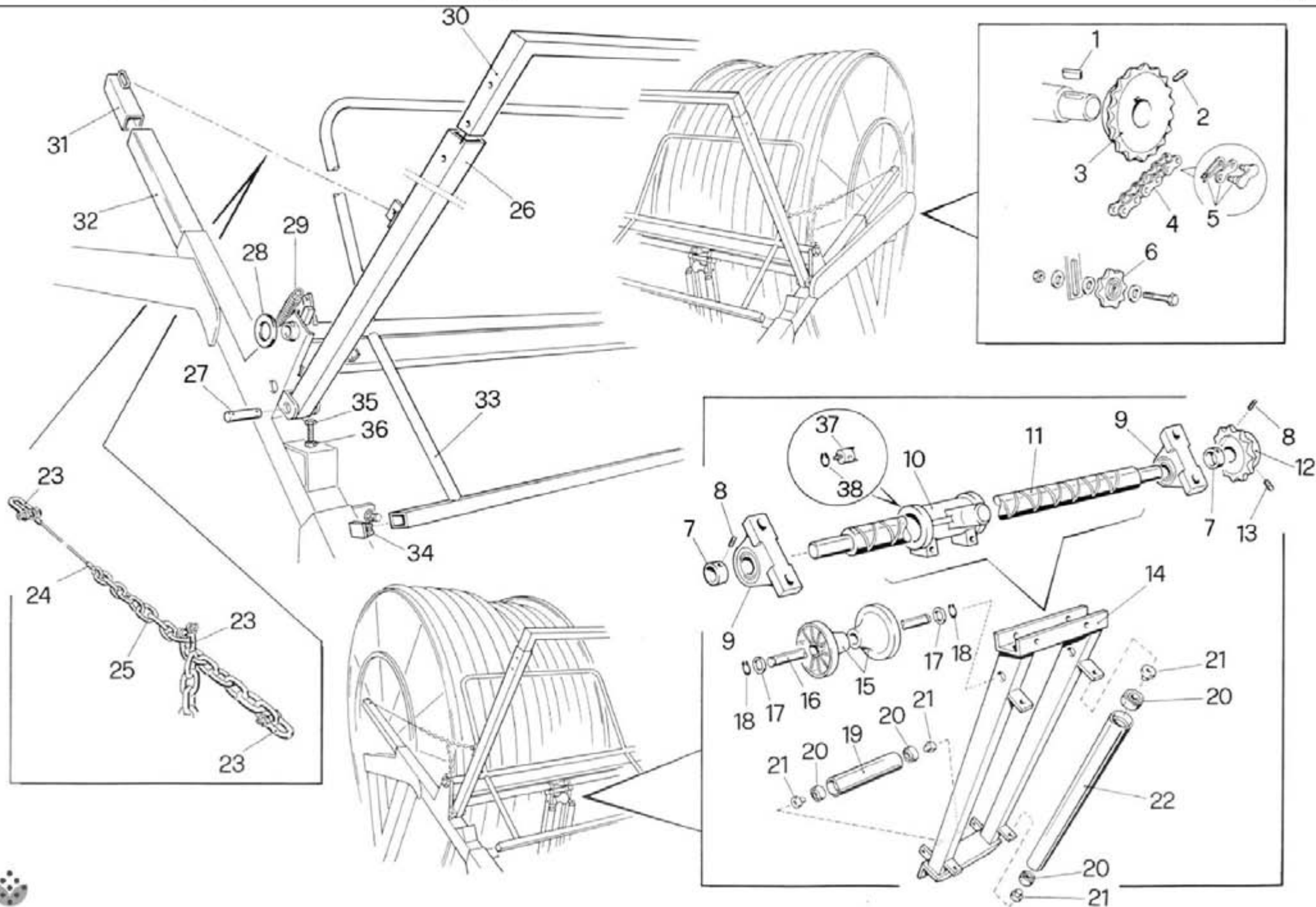


POS NO N. INDEX POS.	N.CODICE CODE NO Nr. CODE CODE Nr. N.CODICE	Q.TA' Q.TY Q.TE M.GE C.AD	POS NO N. INDEX POS.	N.CODICE CODE NO Nr. CODE CODE Nr. N.CODICE	Q.TA' Q.TY Q.TE M.GE C.AD	POS NO N. INDEX POS.	N.CODICE CODE NO Nr. CODE CODE Nr. N.CODICE	Q.TA' Q.TY Q.TE M.GE C.AD	POS NO N. INDEX POS.	N.CODICE CODE NO Nr. CODE CODE Nr. N.CODICE	Q.TA' Q.TY Q.TE M.GE C.AD
<b>1</b>	15710210Z	1	<b>21</b>	15710015Z	1	<b>41</b>			<b>61</b>		
<b>2</b>	15710260Z	1	<b>22</b>	15710013Z	2	<b>42</b>			<b>62</b>		
<b>3</b>	15710230Z	1	<b>23</b>	15710218Z	1	<b>43</b>			<b>63</b>		
<b>4</b>	31710101Z	1	<b>24</b>	01827A	4	<b>44</b>			<b>64</b>		
<b>5</b>	15710301A	1	<b>25</b>	15710040Z	1	<b>45</b>			<b>65</b>		
<b>6</b>	15660700Z	1	<b>26</b>			<b>46</b>			<b>66</b>		
<b>7</b>	15710110A	1	<b>27</b>			<b>47</b>			<b>67</b>		
<b>8</b>	99000149Z	1	<b>28</b>			<b>48</b>			<b>68</b>		
<b>9</b>	11230	1	<b>29</b>			<b>49</b>			<b>69</b>		
<b>10</b>	12505	1	<b>30</b>			<b>50</b>			<b>70</b>		
<b>11</b>	15710030Z	1	<b>31</b>			<b>51</b>			<b>71</b>		
<b>12</b>	99021100Z	1	<b>32</b>			<b>52</b>			<b>72</b>		
<b>13</b>	15460315Z	1	<b>33</b>			<b>53</b>			<b>73</b>		
<b>14</b>	15539700A	2	<b>34</b>			<b>54</b>			<b>74</b>		
<b>15</b>	15539800A	2	<b>35</b>			<b>55</b>			<b>75</b>		
<b>16</b>	15539131Z	2	<b>36</b>			<b>56</b>			<b>76</b>		
<b>17</b>	00322	4	<b>37</b>			<b>57</b>			<b>77</b>		
<b>18</b>	01833	24	<b>38</b>			<b>58</b>			<b>78</b>		
<b>19</b>	15710219Z	1	<b>39</b>			<b>59</b>			<b>79</b>		
<b>20</b>	15710014Z	1	<b>40</b>			<b>60</b>			<b>80</b>		



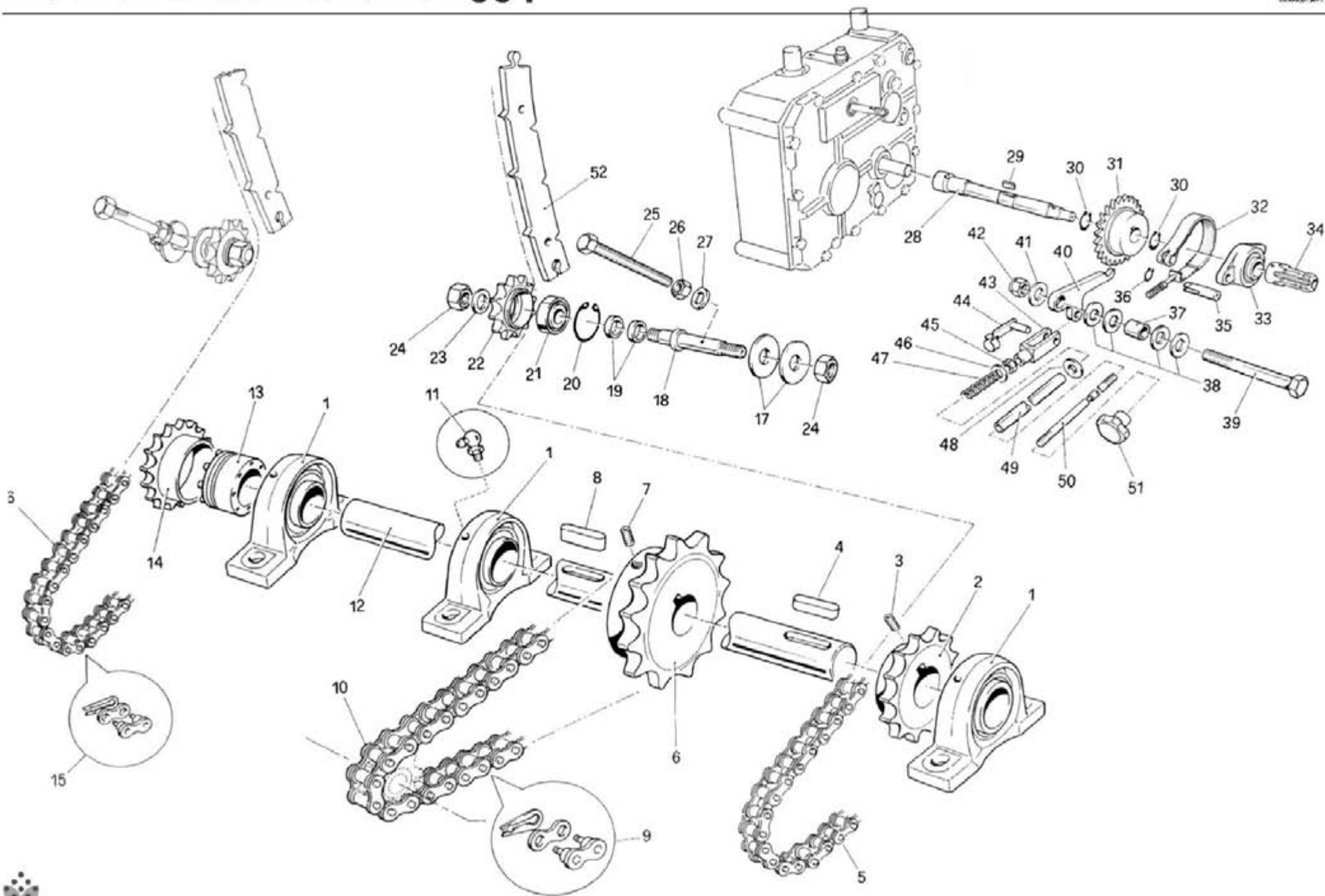


POS NO N. INDEX POS.	N.CODICE CODE NO Nr. CODE CODE Nr. N.CODICE	Q.TA' Q.TY Q.TE M.GE C.AD	POS NO N. INDEX POS.	N.CODICE CODE NO Nr. CODE CODE Nr. N.CODICE	Q.TA' Q.TY Q.TE M.GE C.AD	POS NO N. INDEX POS.	N.CODICE CODE NO Nr. CODE CODE Nr. N.CODICE	Q.TA' Q.TY Q.TE M.GE C.AD	POS NO N. INDEX POS.	N.CODICE CODE NO Nr. CODE CODE Nr. N.CODICE	Q.TA' Q.TY Q.TE M.GE C.AD
<b>1</b>	15539815Z	4	<b>21</b>	02710	1	<b>41</b>	99000151Z	2	<b>61</b>		
<b>2</b>	11623	8	<b>22</b>	32410	1	<b>42</b>	99000145Z	2	<b>62</b>		
<b>3</b>	03210G	2	<b>23</b>	14001	4	<b>43</b>	11230	2	<b>63</b>		
<b>4</b>	14001	26	<b>24</b>	13809	2	<b>44</b>	12505	2	<b>64</b>		
<b>5</b>	10801	2	<b>25</b>	14703	2	<b>45</b>	10183	2	<b>65</b>		
<b>6</b>	02633	1	<b>26</b>	14002	2	<b>46</b>	14210	2	<b>66</b>		
<b>7</b>	13901	18	<b>27</b>	80001701Z	1	<b>47</b>	40602	4	<b>67</b>		
<b>8</b>	02632	1	<b>28</b>	11506	1	<b>48</b>			<b>68</b>		
<b>9</b>	75710100	1	<b>29</b>	02227	1	<b>49</b>			<b>69</b>		
<b>10</b>	02600A	2	<b>30</b>	11232	1	<b>50</b>			<b>70</b>		
<b>11</b>	RM003	1	<b>31</b>	11208	1	<b>51</b>			<b>71</b>		
<b>12</b>	14215	1	<b>32</b>	10115	1	<b>52</b>			<b>72</b>		
<b>13</b>	15660660A	1	<b>33</b>	15710160Z	1	<b>53</b>			<b>73</b>		
<b>14</b>	PIPO501	1	<b>34</b>	15710150Z	1	<b>54</b>			<b>74</b>		
<b>15</b>	21610	20	<b>35</b>	03602A	2	<b>55</b>			<b>75</b>		
<b>16</b>	13805	2	<b>36</b>	02616	1	<b>56</b>			<b>76</b>		
<b>17</b>	31391	2	<b>37</b>	02607	1	<b>57</b>			<b>77</b>		
<b>18</b>	14703	4	<b>38</b>	02635	1	<b>58</b>			<b>78</b>		
<b>19</b>	14002	4	<b>39</b>	ATF002	1	<b>59</b>			<b>79</b>		
<b>20</b>	13806	2	<b>40</b>	14219	1	<b>60</b>			<b>80</b>		





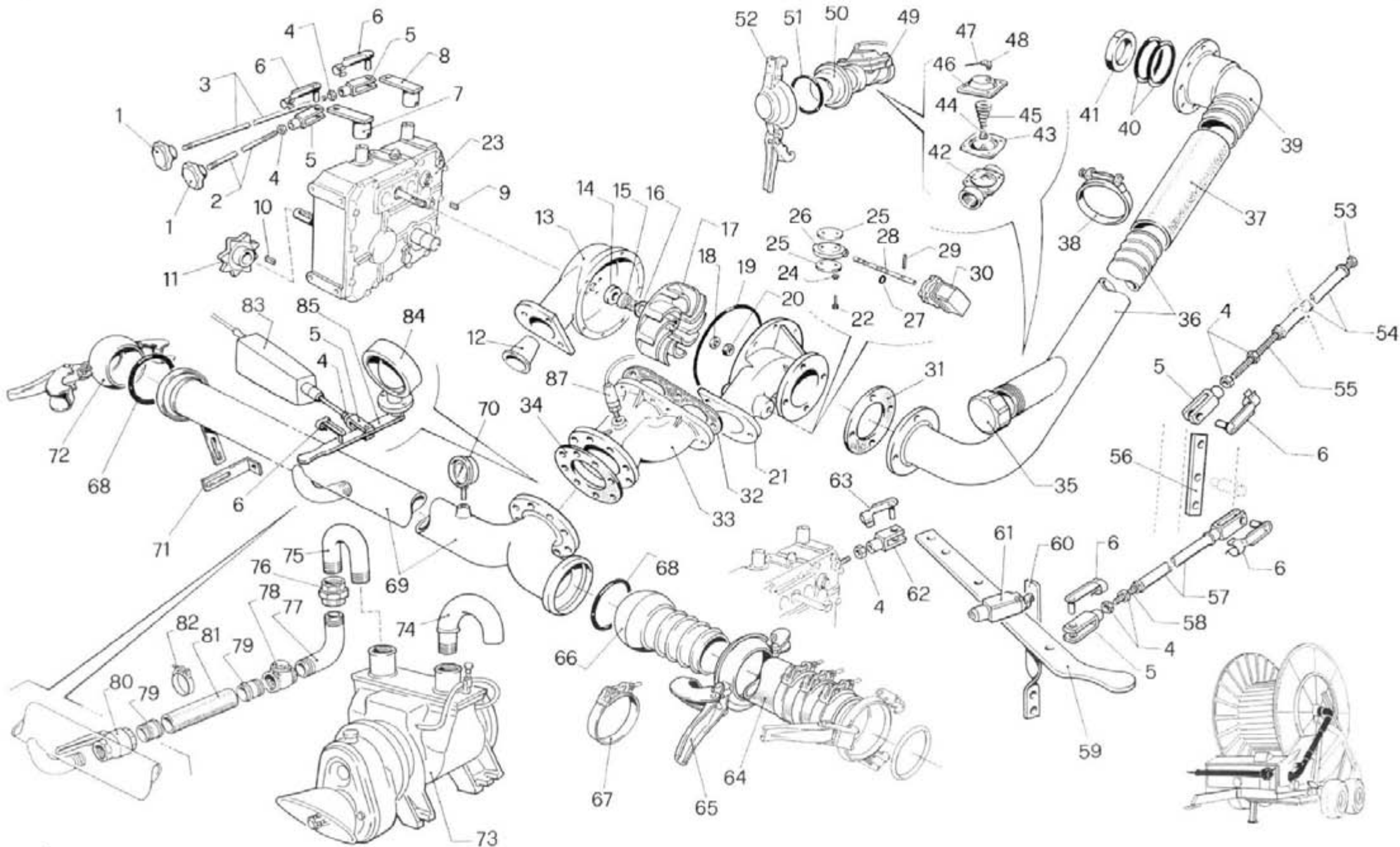
POS NO N. INDEX POS.	N.CODICE CODE NO Nr. CODE CODE Nr. N.CODICE	Q.TA' Q.TY Q.TE M.GE C.AD	POS NO N. INDEX POS.	N.CODICE CODE NO Nr. CODE CODE Nr. N.CODICE	Q.TA' Q.TY Q.TE M.GE C.AD	POS NO N. INDEX POS.	N.CODICE CODE NO Nr. CODE CODE Nr. N.CODICE	Q.TA' Q.TY Q.TE M.GE C.AD	POS NO N. INDEX POS.	N.CODICE CODE NO Nr. CODE CODE Nr. N.CODICE	Q.TA' Q.TY Q.TE M.GE C.AD
<b>1</b>	11502	1	<b>15</b>	45004	2	<b>35</b>	10148	2	<b>55</b>		
<b>2</b>	11422	1	<b>16</b>	45470110Z	1	<b>36</b>	11112	4	<b>56</b>		
<b>3</b>	Ø110   41506	Z=28 1	<b>17</b>	11218	4	<b>37</b>	99100015	1	<b>57</b>		
<b>3</b>	Ø120   41506	Z=28 1	<b>18</b>	11613	2	<b>38</b>	11740	1	<b>58</b>		
<b>3</b>	Ø125   41553	Z=34 1	<b>19</b>	45539114Z	1	<b>39</b>			<b>59</b>		
<b>3</b>	Ø140   41553	Z=34 1	<b>20</b>	40408	6	<b>40</b>			<b>60</b>		
<b>4</b>	40402	5	<b>21</b>	45539107Z	6	<b>41</b>			<b>61</b>		
<b>5</b>	40701	1	<b>22</b>	45539111Z	2	<b>42</b>			<b>62</b>		
<b>6</b>	41721	1	<b>23</b>	13605	4	<b>43</b>			<b>63</b>		
<b>7</b>	99214240Z	2	<b>24</b>	15022	2	<b>44</b>			<b>64</b>		
<b>8</b>	11402	4	<b>25</b>	60201110	2	<b>45</b>			<b>65</b>		
<b>9</b>	41805	2	<b>26</b>	35660110Z	2	<b>46</b>			<b>66</b>		
<b>10</b>	99100060	1	<b>27</b>	99000132	2	<b>47</b>			<b>67</b>		
<b>11</b>	99710338	1	<b>28</b>	15661616Z	2	<b>48</b>			<b>68</b>		
<b>12</b>	Ø110   41551	Z=16 1	<b>29</b>	99000006Z	1	<b>49</b>			<b>69</b>		
<b>12</b>	Ø120   41550	Z=15 1	<b>30</b>	35500120Z	1	<b>50</b>			<b>70</b>		
<b>12</b>	Ø125   41552	Z=17 1	<b>31</b>	15460510Z	2	<b>51</b>			<b>71</b>		
<b>12</b>	Ø140   41550	Z=15 1	<b>32</b>	15710140Z	2	<b>52</b>			<b>72</b>		
<b>13</b>	11422	1	<b>33</b>	26710100Z	1	<b>53</b>			<b>73</b>		
<b>14</b>	45710100A	1	<b>34</b>	30516	2	<b>54</b>			<b>74</b>		





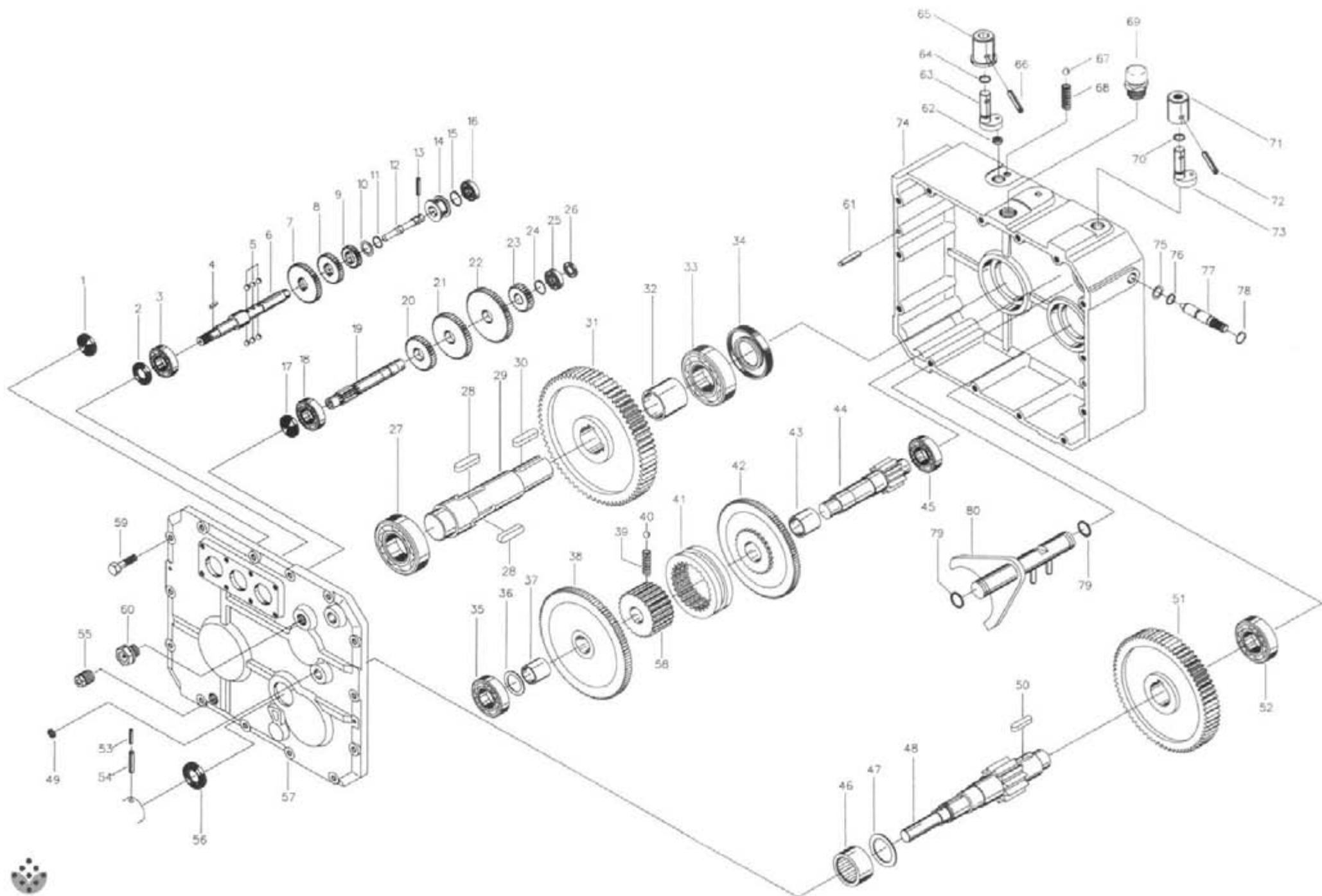


POS NO N. INDEX POS.	N.CODICE CODE NO Nr. CODE CODE Nr. N.CODICE	Q.TA' Q.TY Q.TE M.GE C.AD	POS NO N. INDEX POS.	N.CODICE CODE NO Nr. CODE CODE Nr. N.CODICE	Q.TA' Q.TY Q.TE M.GE C.AD	POS NO N. INDEX POS.	N.CODICE CODE NO Nr. CODE CODE Nr. N.CODICE	Q.TA' Q.TY Q.TE M.GE C.AD	POS NO N. INDEX POS.	N.CODICE CODE NO Nr. CODE CODE Nr. N.CODICE	Q.TA' Q.TY Q.TE M.GE C.AD
<b>1</b>	41820	3	<b>21</b>	40071	2	<b>41</b>	11220	1	<b>61</b>		
<b>2</b>	41642	Z=17 1	<b>22</b>	41624	2	<b>42</b>	11135	1	<b>62</b>		
<b>3</b>	11417	4	<b>23</b>	11224	2	<b>43</b>	13501	1	<b>63</b>		
<b>4</b>	11533	1	<b>24</b>	11124	2	<b>44</b>	13001	1	<b>64</b>		
<b>5</b>	40710010	2	<b>25</b>	15710255Z	2	<b>45</b>	11112	1	<b>65</b>		
<b>6</b>	41654	Z=16 1	<b>26</b>	11122	2	<b>46</b>	11212	1	<b>66</b>		
<b>7</b>	11417	1	<b>27</b>	11222	2	<b>47</b>	15043203Z	1	<b>67</b>		
<b>8</b>	11533	1	<b>28</b>	99710101Z	1	<b>48</b>	11212	1	<b>68</b>		
<b>9</b>	40713	1	<b>29</b>	11506	1	<b>49</b>	15710066Z	1	<b>69</b>		
<b>10</b>	40413	1,5	<b>30</b>	11606	2	<b>50</b>	15710065Z	1	<b>70</b>		
<b>11</b>	12007	3	<b>31</b>	15710064Z	1	<b>51</b>	00864	1	<b>71</b>		
<b>12</b>	15710001	1	<b>32</b>	GI1030	1	<b>52</b>			<b>72</b>		
<b>13</b>	02830	1	<b>33</b>	41812	1	<b>53</b>			<b>73</b>		
<b>14</b>	41639	Z=17 1	<b>34</b>	GI1042Z	1	<b>54</b>			<b>74</b>		
<b>15</b>	40707	4	<b>35</b>	15054073Z	1	<b>55</b>			<b>75</b>		
<b>16</b>	20701205	16	<b>36</b>	11617	1	<b>56</b>			<b>76</b>		
<b>17</b>	15710252Z	4	<b>37</b>	15710067Z	1	<b>57</b>			<b>77</b>		
<b>18</b>	15710251Z	2	<b>38</b>	11220	4	<b>58</b>			<b>78</b>		
<b>19</b>	80001701Z	4	<b>39</b>	10277	1	<b>59</b>			<b>79</b>		
<b>20</b>	11762	2	<b>40</b>	15710062Z	1	<b>60</b>			<b>80</b>		



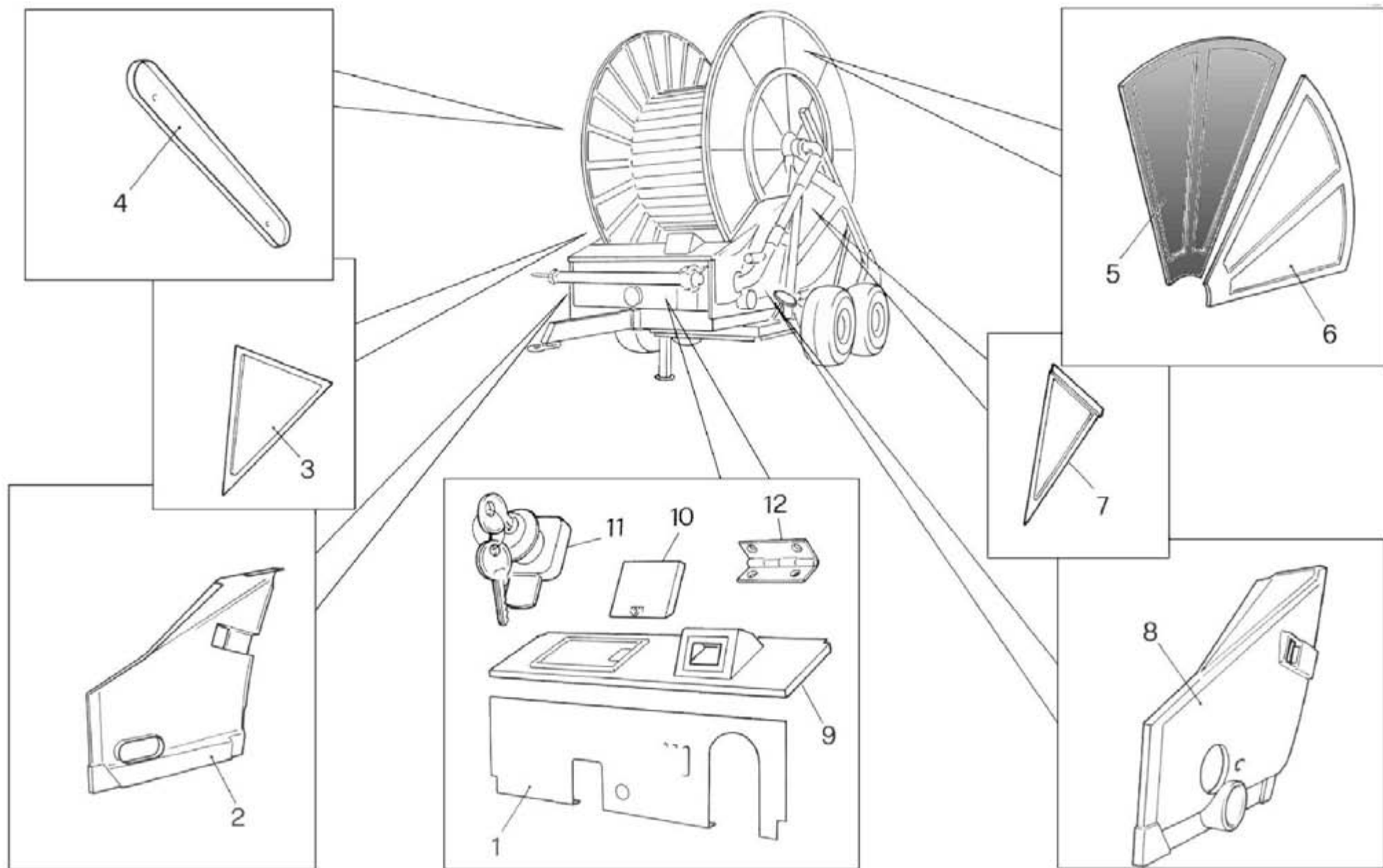


POS NO N. INDEX POS.	N.CODICE CODE NO Nr. CODE CODE Nr. N.CODICE	Q.TA' Q.TY Q.TE M.GE C.AD	POS NO N. INDEX POS.	N.CODICE CODE NO Nr. CODE CODE Nr. N.CODICE	Q.TA' Q.TY Q.TE M.GE C.AD	POS NO N. INDEX POS.	N.CODICE CODE NO Nr. CODE CODE Nr. N.CODICE	Q.TA' Q.TY Q.TE M.GE C.AD	POS NO N. INDEX POS.	N.CODICE CODE NO Nr. CODE CODE Nr. N.CODICE	Q.TA' Q.TY Q.TE M.GE C.AD
<b>1</b>	00864	2	<b>20</b>	14214	1	<b>42</b>	01533	1	<b>65</b>	20717ZC	1
<b>2</b>	99578107Z	1	<b>21</b>	99008452	1	<b>43</b>	01522	1	<b>66</b>	99022507Z	1
<b>3</b>	99578106Z	1	<b>22</b>	10100	2	<b>44</b>	01524	1	<b>67</b>	12410	6
<b>4</b>	11112	8	<b>23</b>	02094A	1	<b>45</b>	01523	1	<b>68</b>	31418	2
<b>5</b>	13405	5	<b>24</b>	11105	2	<b>46</b>	01530	1	<b>69</b>	51710100Z	1
<b>6</b>	13003	6	<b>25</b>	05307	2	<b>47</b>	30901	1,5	<b>70</b>	01701	1
<b>7</b>	99248024Z	1	<b>26</b>	99008410	1	<b>48</b>	13202	1	<b>71</b>	51710111Z	1
<b>8</b>	99248023Z	1	<b>27</b>	30056	2	<b>49</b>	01506	1	<b>72</b>	21511ZG	1
<b>9</b>	11508	1	<b>28</b>	99008451	1	<b>50</b>	99020250Z	1	<b>73</b>	04620	1
<b>10</b>	GI2062	1	<b>29</b>	15906	1	<b>51</b>	31608	1	<b>74</b>	99029100Z	1
<b>11</b>	41652	1	<b>30</b>	05306	1	<b>52</b>	21405Z	1	<b>75</b>	99030100Z	1
<b>12</b>	Ø110 99007931	1	<b>31</b>	99000508	1	<b>53</b>	10148	1	<b>76</b>	03113	1
	Ø120 99007932	1	<b>32</b>	99001010	1	<b>54</b>	99710110Z	1	<b>77</b>	99030120Z	1
	Ø125 99007932	1	<b>33</b>	50249111	1	<b>55</b>	12312	0,15	<b>78</b>	03512	1
	Ø140 99007928	1	<b>34</b>	99000210	1	<b>56</b>	99710115Z	1	<b>79</b>	99000045Z	2
<b>13</b>	99008711	1	<b>35</b>	21508	1	<b>57</b>	99710102Z	1	<b>80</b>	01604	1
<b>14</b>	01103	1	<b>36</b>	51710200Z	1	<b>58</b>	12312	0,1	<b>81</b>	30106	0,25
<b>15</b>	01003/1	1	<b>37</b>	30112	0,5	<b>59</b>	99710120Z	1	<b>82</b>	12413	2
<b>16</b>	11217	1	<b>38</b>	12416	6	<b>60</b>	15710002Z	1	<b>83</b>	05108	1
<b>17</b>	99008404	1	<b>39</b>	50000714	1	<b>61</b>	05006	1	<b>84</b>	01558	1
<b>18</b>	11216	1	<b>40</b>	31003	2	<b>62</b>	13501	1	<b>85</b>	83401102Z	1
<b>19</b>	30044	1	<b>41</b>	11907	1	<b>63</b>	13006	1	<b>86</b>	35027	1
						<b>64</b>	30112	3,3			





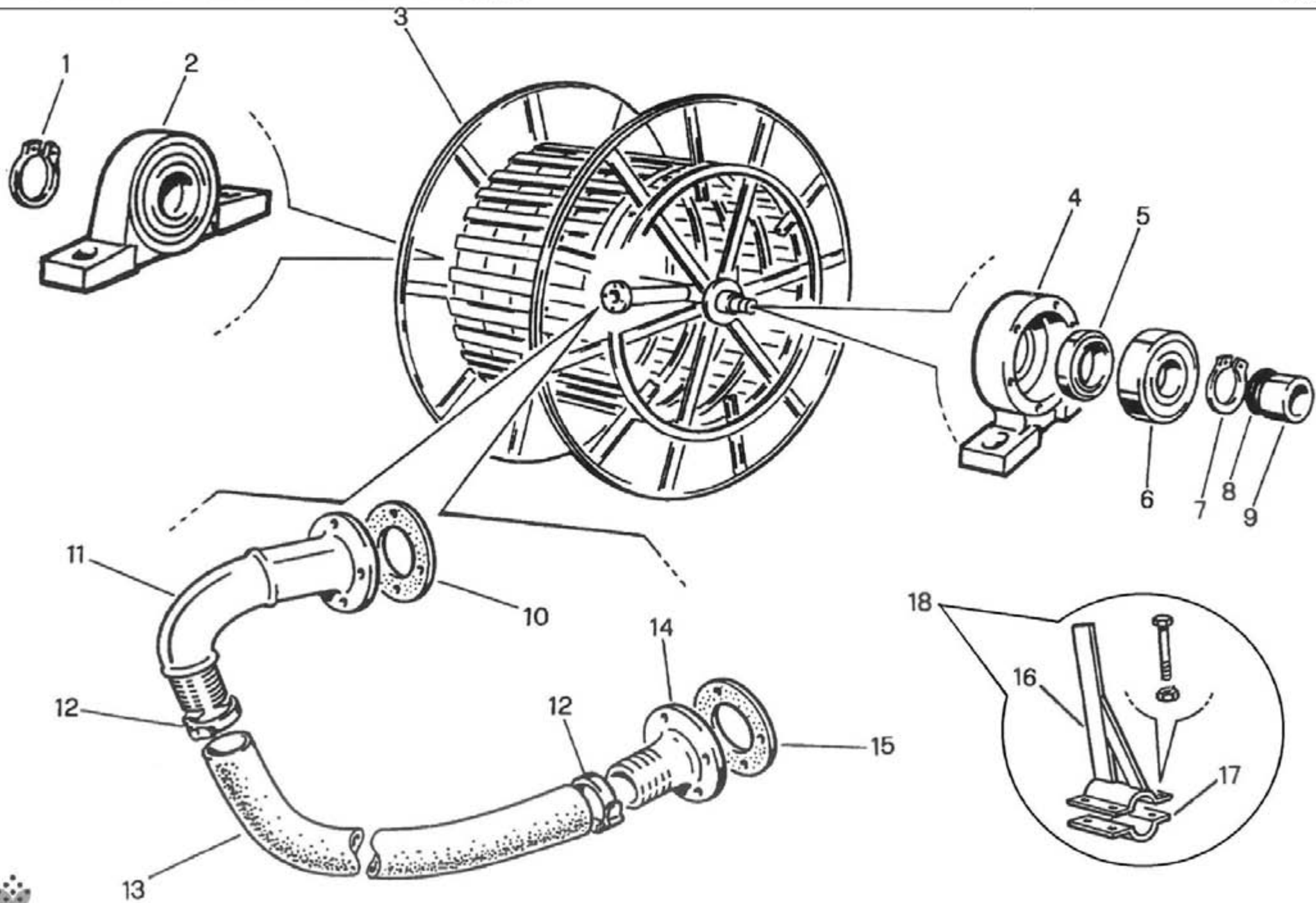
POS NO N. INDEX POS.	N.CODICE CODE NO Nr. CODE CODE Nr. N.CODICE	Q.TA' Q.TY Q.TE M.GE C.AD	DIMENSIONI DIMENSIONS DIMENSIONS ABMESSUNGEN DIMENSIONES	POS NO N. INDEX POS.	N.CODICE CODE NO Nr. CODE CODE Nr. N.CODICE	Q.TA' Q.TY Q.TE M.GE C.AD	DIMENSIONI DIMENSIONS DIMENSIONS ABMESSUNGEN DIMENSIONES	POS NO N. INDEX POS.	N.CODICE CODE NO Nr. CODE CODE Nr. N.CODICE	Q.TA' Q.TY Q.TE M.GE C.AD	DIMENSIONI DIMENSIONS DIMENSIONS ABMESSUNGEN DIMENSIONES	POS NO N. INDEX POS.	N.CODICE CODE NO Nr. CODE CODE Nr. N.CODICE	Q.TA' Q.TY Q.TE M.GE C.AD	DIMENSIONI DIMENSIONS DIMENSIONS ABMESSUNGEN DIMENSIONES
1	GI1024	1	RCA 35x8	22	GI1056	1		43	GI2044	1	30x34x20	64	GI1067	1	OR 3043
2	IB441	1	25x35x7	23	GI2002	1		44	GI2001	1		65	GI1057	1	
3	40085	1	32005	24	11609	1	D 17 E	45	GI2027	1	6205	66	15907	1	6x39UNI6874
4	11504	1	6x6x20	25	GI2024	1	6203	46	GI2028	1	HK 3516	67	GI1068	1	5/16"
5	GI1058	6	7/32"	26	11918	1	8x22x7	47	GI2066	1		68	GI1086	1	
6	GI2041/2	1		27	GI2031	1	6209	48	GI2082	1		69	13116	1	1/2" GAS
7	GI1036	1		28	11523	2	14x9x40	49	GI2149	1	RCA 16	70	GI1067	1	OR 3043
8	GI1037	1		29	GI2042	1		50	GI1059	1	12x8x30	71	GI2071	1	
9	GI1038	1		30	GI2062	1	12x8x45	51	GI2007	1		72	15907	1	6x39UNI6874
10	GI2037	1		31	GI2009	1		52	GI2030	1	6207	73	GI1047	1	
11	11613	1	D 18 E	32	GI2132	1		53	15908	1	3,5x40UNI6874	74	GI2064	1	
12	GI1040	1		33	GI2031	1	6209	54	15907	1	6x40UNI6874	75	GI1023	1	D14E UNI7433
13	GI523	1	5x24UNI6873	34	11913	1	45x65x10	55	13108	1	1/2" GAS	76	GI560	1	OR 109
14	GI1039	1		35	GI2027	1	6205	56	GI2045	1	35x47x7	77	GI1021	1	
15	11609	1	D 17 E	36	GI2061	1	25x42x1	57	GI2063	1		78	GI1023	1	D14E UNI 471
16	GI2024	1	6203	37	GI2060	1	28x32x20	58	GI2065	1		79	GI2079	2	3050
17	GI1024	1	RCA 35x8	38	GI2004	1		59	10142	14	M10x40UNI5739	80	GI2049	1	
18	GI2026	1	6204	39	GI1041	1		60	13110	1	1/2" GAS	81			
19	GI2011	1		40	GI1058	1	7/32"	61	15914	2	8x25 UNI1707	82			
20	GI511	1		41	GI2059	1		62	GI1054	1		83			
21	GI1012	1		42	GI2003	1		63	GI1047	1		84			





POS NO N. INDEX POS.	N.CODICE CODE NO Nr. CODE CODE Nr. N.CODICE	Q.TA' Q.TY Q.TE M.GE C.AD	POS NO N. INDEX POS.	N.CODICE CODE NO Nr. CODE CODE Nr. N.CODICE	Q.TA' Q.TY Q.TE M.GE C.AD	POS NO N. INDEX POS.	N.CODICE CODE NO Nr. CODE CODE Nr. N.CODICE	Q.TA' Q.TY Q.TE M.GE C.AD	POS NO N. INDEX POS.	N.CODICE CODE NO Nr. CODE CODE Nr. N.CODICE	Q.TA' Q.TY Q.TE M.GE C.AD
<b>1</b>	88710060A	1	<b>21</b>			<b>41</b>			<b>61</b>		
<b>2</b>	88710712/3	1	<b>22</b>			<b>42</b>			<b>62</b>		
<b>3</b>	88710714/3	1	<b>23</b>			<b>43</b>			<b>63</b>		
<b>4</b>	88710715/3	1	<b>24</b>			<b>44</b>			<b>64</b>		
<b>5</b>	88253017S/3	12	<b>25</b>			<b>45</b>			<b>65</b>		
<b>6</b>	88253017S/2	4	<b>26</b>			<b>46</b>			<b>66</b>		
<b>7</b>	88710713/3	1	<b>27</b>			<b>47</b>			<b>67</b>		
<b>8</b>	88710711/3	1	<b>28</b>			<b>48</b>			<b>68</b>		
<b>9</b>	88710716/3	1	<b>29</b>			<b>49</b>			<b>69</b>		
<b>10</b>	88710718/3	1	<b>30</b>			<b>50</b>			<b>70</b>		
<b>11</b>	13078	1	<b>31</b>			<b>51</b>			<b>71</b>		
<b>12</b>	13082	2	<b>32</b>			<b>52</b>			<b>72</b>		
<b>13</b>			<b>33</b>			<b>53</b>			<b>73</b>		
<b>14</b>			<b>34</b>			<b>54</b>			<b>74</b>		
<b>15</b>			<b>35</b>			<b>55</b>			<b>75</b>		
<b>16</b>			<b>36</b>			<b>56</b>			<b>76</b>		
<b>17</b>			<b>37</b>			<b>57</b>			<b>77</b>		
<b>18</b>			<b>38</b>			<b>58</b>			<b>78</b>		
<b>19</b>			<b>39</b>			<b>59</b>			<b>79</b>		
<b>20</b>			<b>40</b>			<b>60</b>			<b>80</b>		

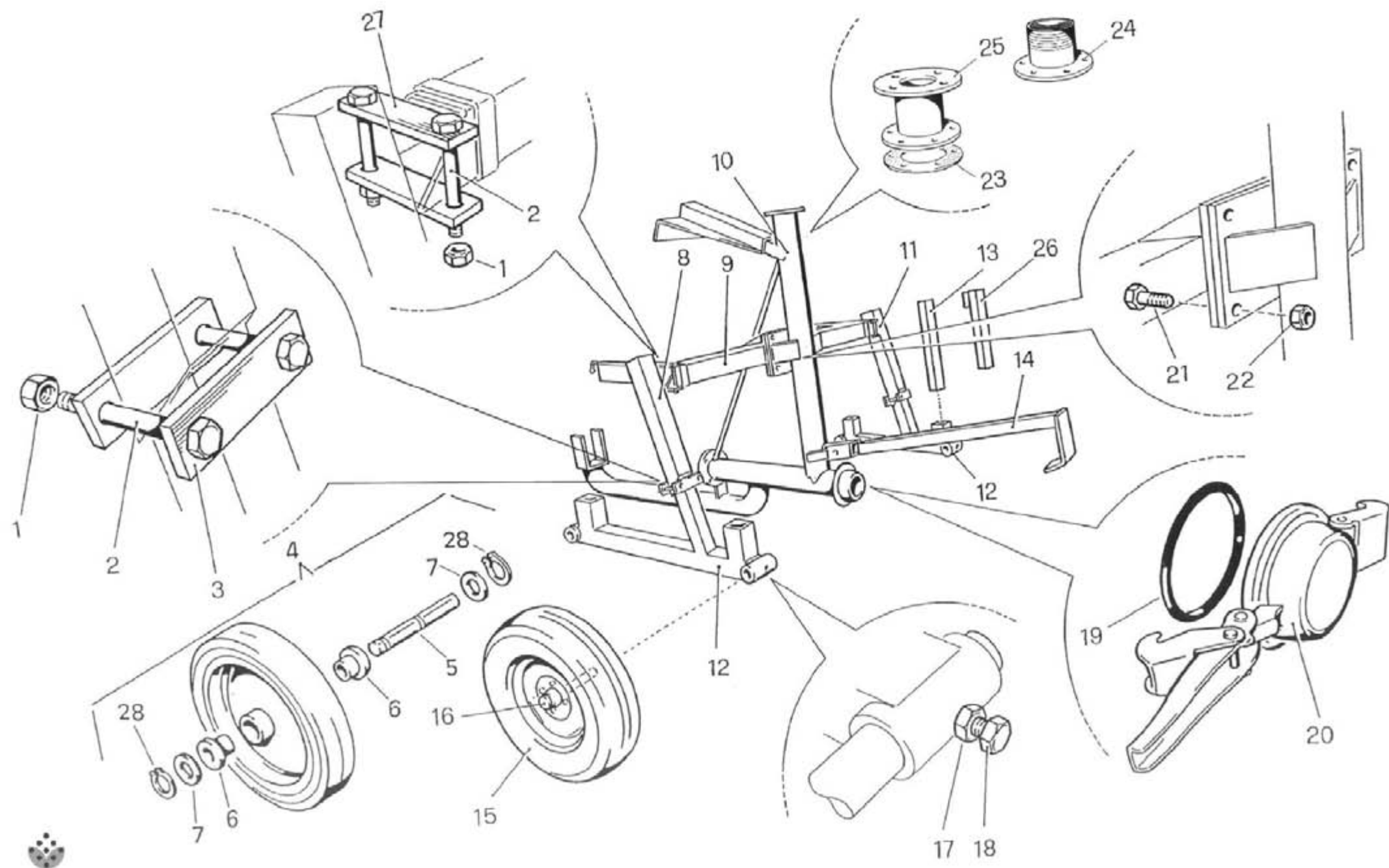






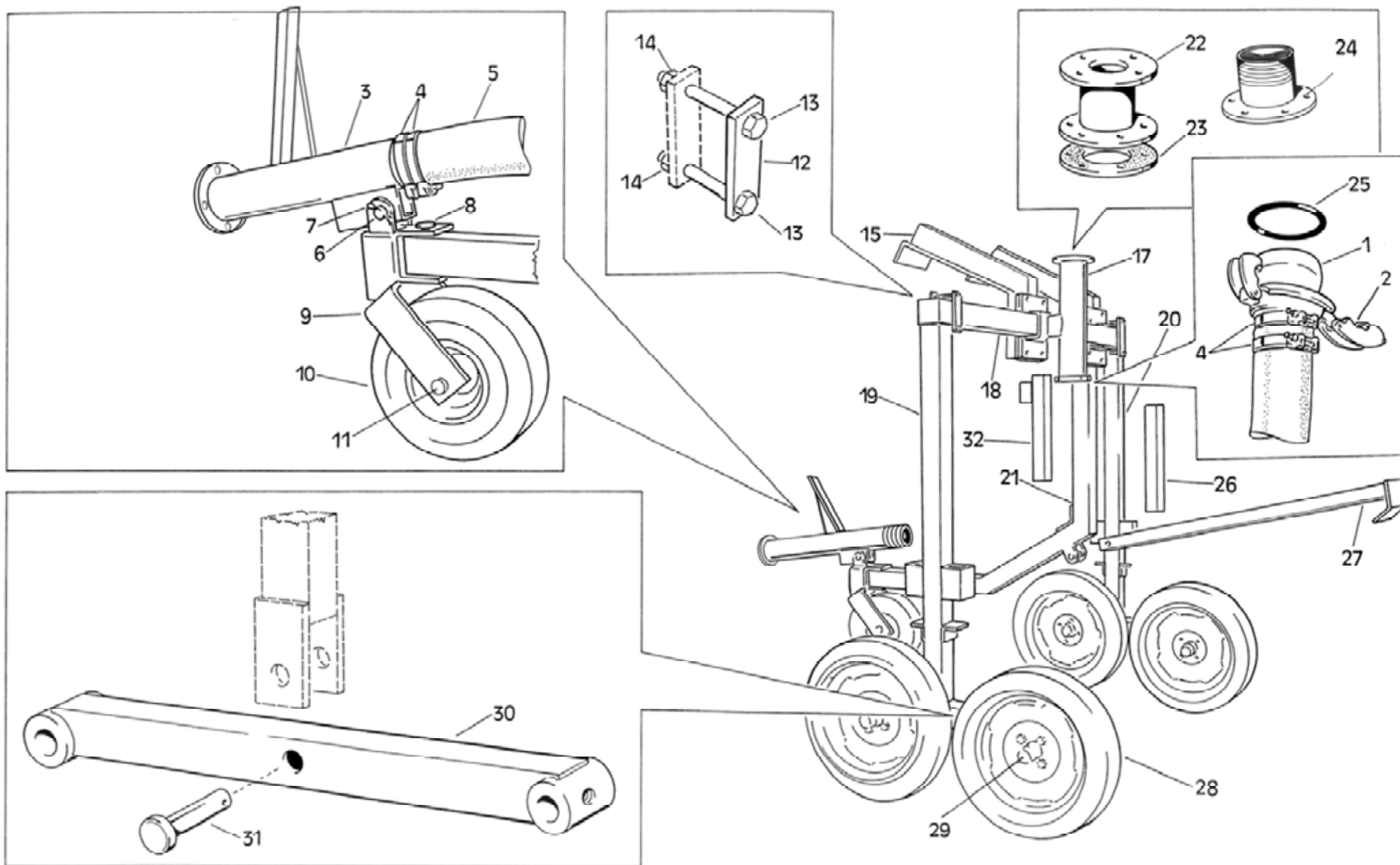


POS NO N. INDEX POS.	N.CODICE CODE NO Nr. CODE CODE Nr. N.CODICE	Q.TA' Q.TY Q.TE M.GE C.AD	POS NO N. INDEX POS.	N.CODICE CODE NO Nr. CODE CODE Nr. N.CODICE	Q.TA' Q.TY Q.TE M.GE C.AD	POS NO N. INDEX POS.	N.CODICE CODE NO Nr. CODE CODE Nr. N.CODICE	Q.TA' Q.TY Q.TE M.GE C.AD	POS NO N. INDEX POS.	N.CODICE CODE NO Nr. CODE CODE Nr. N.CODICE	Q.TA' Q.TY Q.TE M.GE C.AD
<b>1</b>	11624	1		Ø140 12411	6	<b>18</b>	Ø125 99024530	1	<b>37</b>		
<b>2</b>	41814	1	<b>13</b>	Ø110 AD110xMt.	1		Ø140 99024430	1	<b>38</b>		
<b>3</b>	Ø110 20711100A	1		Ø120 AD120xMt.	1	<b>19</b>			<b>39</b>		
	Ø120 20711100A	1		Ø125 AD125xMt.	1	<b>20</b>			<b>40</b>		
	Ø125 20711100A	1		Ø140 AD140xMt.	1	<b>21</b>			<b>41</b>		
	Ø140 20712100A	1	<b>14</b>	Ø110 55215100Z	1	<b>22</b>			<b>42</b>		
<b>4</b>	19506101	1		Ø120 55509100Z	1	<b>23</b>			<b>43</b>		
<b>5</b>	11908	1		Ø125 55507100Z	1	<b>24</b>			<b>44</b>		
<b>6</b>	40007	1		Ø140 55506100Z	1	<b>25</b>			<b>45</b>		
<b>7</b>	11607	1	<b>15</b>	99000508	1	<b>26</b>			<b>46</b>		
<b>8</b>	30054	1	<b>16</b>	Ø110 99024631Z	1	<b>27</b>			<b>47</b>		
<b>9</b>	20506121	1		Ø120 99024531Z	1	<b>28</b>			<b>48</b>		
<b>10</b>	99000508	1		Ø125 99024531Z	1	<b>29</b>			<b>49</b>		
<b>11</b>	Ø110 21480110Z	1		Ø140 99024431Z	1	<b>30</b>			<b>50</b>		
	Ø120 21480120Z	1	<b>17</b>	Ø110 99024026Z	1	<b>31</b>			<b>51</b>		
	Ø125 21480125Z	1		Ø120 99024026Z	1	<b>32</b>			<b>52</b>		
	Ø140 21482140Z	1		Ø125 99024026Z	1	<b>33</b>			<b>53</b>		
<b>12</b>	Ø110 12410	6		Ø140 99024036Z	1	<b>34</b>			<b>54</b>		
	Ø120 12410	6	<b>18</b>	Ø110 99024630	1	<b>35</b>			<b>55</b>		
	Ø125 12410	6		Ø120 99024560	1	<b>36</b>			<b>56</b>		





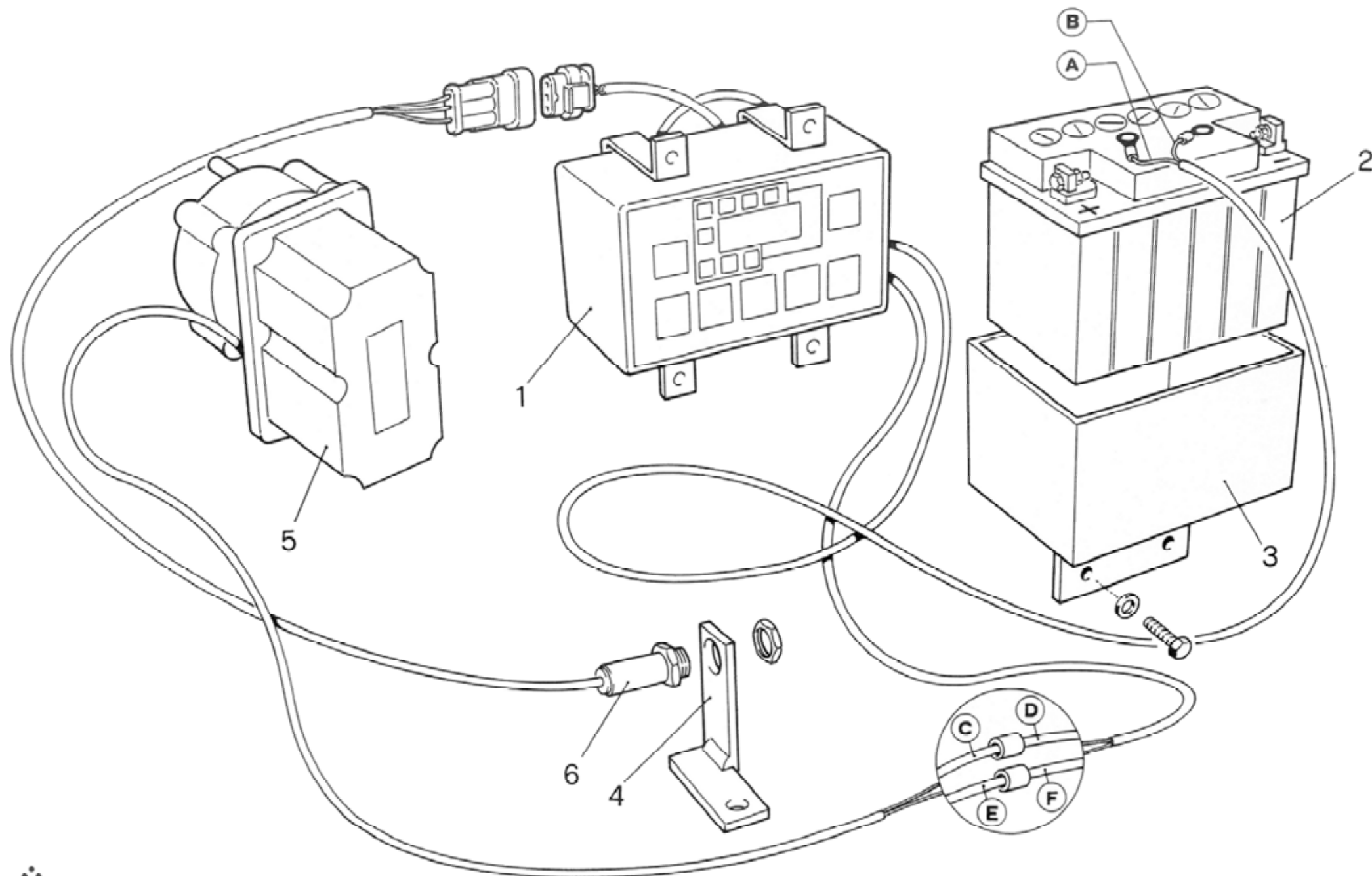
POS NO N. INDEX POS.	N.CODICE CODE NO Nr. CODE CODE Nr. N.CODICE	Q.TA' Q.TY Q.TE M.GE C.AD	POS NO N. INDEX POS.	N.CODICE CODE NO Nr. CODE CODE Nr. N.CODICE	Q.TA' Q.TY Q.TE M.GE C.AD	POS NO N. INDEX POS.	N.CODICE CODE NO Nr. CODE CODE Nr. N.CODICE	Q.TA' Q.TY Q.TE M.GE C.AD	POS NO N. INDEX POS.	N.CODICE CODE NO Nr. CODE CODE Nr. N.CODICE	Q.TA' Q.TY Q.TE M.GE C.AD
<b>1</b>	11114	3	<b>10</b>	Ø125 60470400Z	1	<b>19</b>	Ø120 31612	1	<b>25</b>	Ø140 60200180Z	1
<b>2</b>	10260	8		Ø140 60470400Z	1		Ø125 31612	1	<b>26</b>	64001102	2
<b>3</b>	Ø110 60003102Z	2	<b>11</b>	Ø110 61203200Z	1		Ø140 31612	1	<b>27</b>	Ø110 60203112Z	2
	Ø120 60203112Z	2		Ø120 61470200Z	1	<b>20</b>	Ø110 21414Z	1		Ø120 60506115Z	2
	Ø125 60203112Z	2		Ø125 61470200Z	1		Ø120 21415Z	1		Ø125 60506115Z	2
	Ø140 60203112Z	2		Ø140 61470200Z	1		Ø125 21415Z	1		Ø140 60506115Z	2
<b>4</b>	00425	4	<b>12</b>	Ø110 62241100F	2		Ø140 21415Z	1	<b>28</b>	11606	2
<b>5</b>	00462	1		Ø120 62506100F	2	<b>21</b>	10155	4	<b>29</b>		
<b>6</b>	00463	2		Ø125 62506100F	2	<b>22</b>	11114	4	<b>30</b>		
<b>7</b>	00459	2		Ø140 62506100F	2	<b>23</b>	Ø110 99000708	1	<b>31</b>		
<b>8</b>	Ø110 61203100Z	1	<b>13</b>	64001101	4		Ø120 JUPITER021	1	<b>32</b>		
	Ø120 61470100Z	1	<b>14</b>	Ø110 90200000Z	1		Ø125 JUPITER021	1	<b>33</b>		
	Ø125 61470100Z	1		Ø120 90400100Z	1		Ø140 JUPITER021	1	<b>34</b>		
	Ø140 61470100Z	1		Ø125 90400100Z	1	<b>24</b>	Ø110 60200140Z	1	<b>35</b>		
<b>9</b>	Ø110 60450300Z	1		Ø140 90400100Z	1		Ø120 60200141Z	1	<b>36</b>		
	Ø120 60470300Z	1	<b>15</b>	00370	4		Ø125 60200141Z	1	<b>37</b>		
	Ø125 60470300Z	1	<b>16</b>	01811A	4		Ø140 60200141Z	1	<b>38</b>		
	Ø140 60470300Z	1	<b>17</b>	11112	4	<b>25</b>	Ø110 60200010Z	1	<b>39</b>		
<b>10</b>	Ø110 60465400Z	1	<b>18</b>	10144	4		Ø120 60200180Z	1	<b>40</b>		
	Ø120 60470400Z	1	<b>19</b>	Ø110 31610	1		Ø125 60200180Z	1	<b>41</b>		



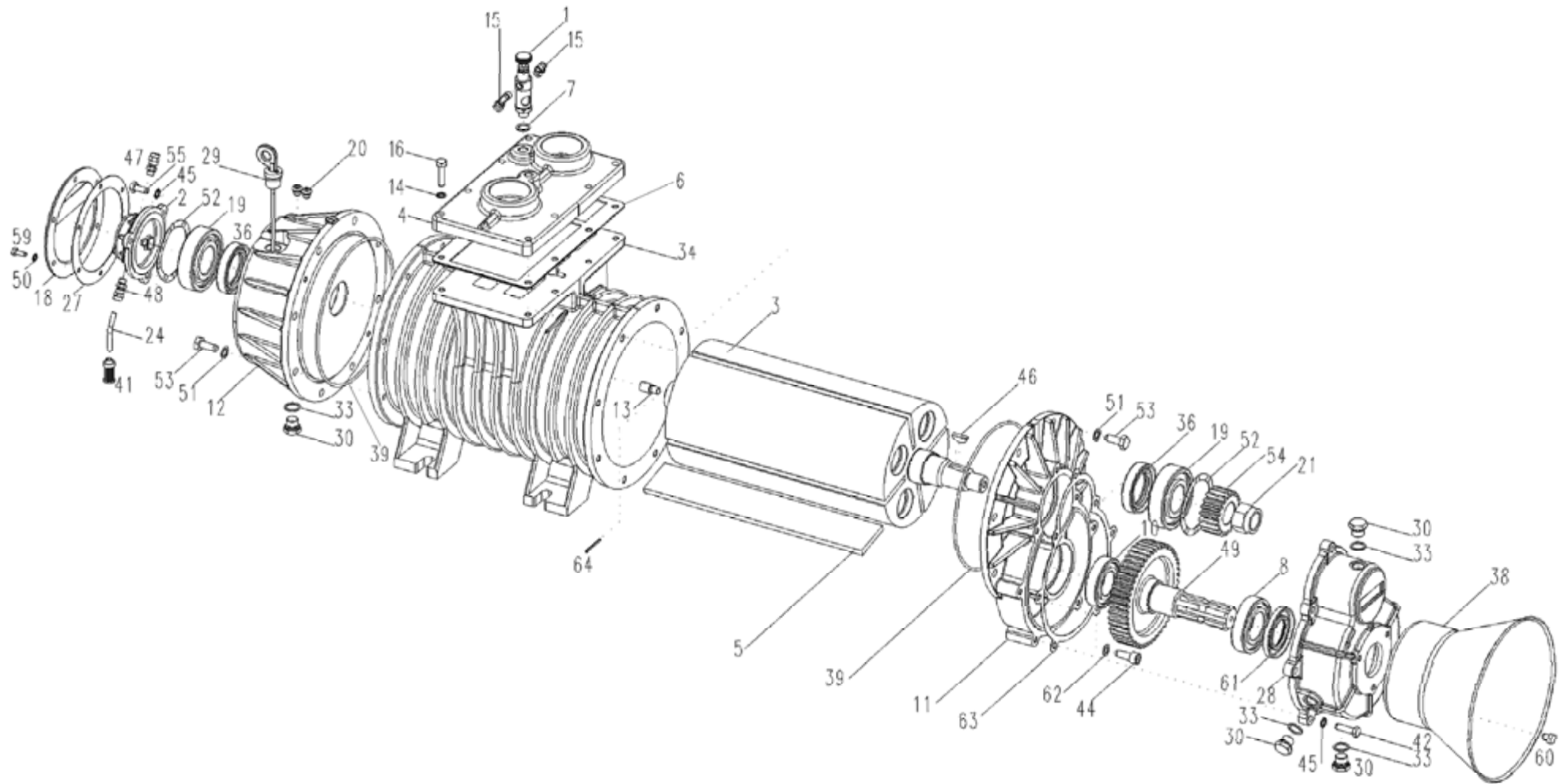


POS NO N. INDEX POS.	N.CODICE CODE NO Nr. CODE CODE Nr. N.CODICE	Q.TA' Q.TY Q.TE M.GE C.AD	POS NO N. INDEX POS.	N.CODICE CODE NO Nr. CODE CODE Nr. N.CODICE	Q.TA' Q.TY Q.TE M.GE C.AD	POS NO N. INDEX POS.	N.CODICE CODE NO Nr. CODE CODE Nr. N.CODICE	Q.TA' Q.TY Q.TE M.GE C.AD	POS NO N. INDEX POS.	N.CODICE CODE NO Nr. CODE CODE Nr. N.CODICE	Q.TA' Q.TY Q.TE M.GE C.AD
<b>1</b>	62460410Z	1	<b>15</b>	60460200Z	1	<b>35</b>	64001102	1	<b>55</b>		
<b>2</b>	Ø110 62480300Z	1	<b>16</b>	60460100Z	1	<b>36</b>			<b>56</b>		
	Ø120 62485300Z	1	<b>17</b>	60461100Z	1	<b>37</b>			<b>57</b>		
	Ø125 62483300Z	1	<b>18</b>	60460300Z	1	<b>38</b>			<b>58</b>		
	Ø140 62484300Z	1	<b>19</b>	61460200Z	1	<b>39</b>			<b>59</b>		
<b>3</b>	Ø110 12410	3	<b>20</b>	61460100Z	1	<b>40</b>			<b>60</b>		
	Ø120 12416	3	<b>21</b>	60460700Z	1	<b>41</b>			<b>61</b>		
	Ø125 12416	3	<b>22</b>	60200180Z	1	<b>42</b>			<b>62</b>		
	Ø140 12411	3	<b>23</b>	JUPITER021	1	<b>43</b>			<b>63</b>		
<b>4</b>	12407	4	<b>24</b>	60200141Z	1	<b>44</b>			<b>64</b>		
<b>5</b>	99022801	1	<b>25</b>	31409	1	<b>45</b>			<b>65</b>		
<b>6</b>	99000132	1	<b>26</b>	64001101A	3	<b>46</b>			<b>66</b>		
<b>7</b>	40602	2	<b>27</b>	90400100Z	1	<b>47</b>			<b>67</b>		
<b>8</b>	99000149Z	1	<b>28</b>	00370	4	<b>48</b>			<b>68</b>		
<b>9</b>	62460200Z	1	<b>29</b>	01811A	4	<b>49</b>			<b>69</b>		
<b>10</b>	00367	1	<b>30</b>	62460100F	2	<b>50</b>			<b>70</b>		
<b>11</b>	62460220Z	1	<b>31</b>	61460210Z	2	<b>51</b>			<b>71</b>		
<b>12</b>	60203112Z	1	<b>32</b>	62460403Z	1	<b>52</b>			<b>72</b>		
<b>13</b>	10155	4	<b>33</b>	99021055Z	1	<b>53</b>			<b>73</b>		
<b>14</b>	11114	4	<b>34</b>	20710Z	1	<b>54</b>			<b>74</b>		













POS NO N. INDEX POS.	N.CODICE CODE NO Nr. CODE CODE Nr. N.CODICE	Q.TA' Q.TY Q.TE M.GE C.AD	POS NO N. INDEX POS.	N.CODICE CODE NO Nr. CODE CODE Nr. N.CODICE	Q.TA' Q.TY Q.TE M.GE C.AD	POS NO N. INDEX POS.	N.CODICE CODE NO Nr. CODE CODE Nr. N.CODICE	Q.TA' Q.TY Q.TE M.GE C.AD	POS NO N. INDEX POS.	N.CODICE CODE NO Nr. CODE CODE Nr. N.CODICE	Q.TA' Q.TY Q.TE M.GE C.AD
<b>1</b>	04621	1	<b>21</b>	04639	1	<b>41</b>	04653	1	<b>61</b>	04665	1
<b>2</b>	04622	1	<b>22</b>	-	-	<b>42</b>	10194	7	<b>62</b>	04666	2
<b>3</b>	04623	1	<b>23</b>	-	-	<b>43</b>	-	-	<b>63</b>	04667	1
<b>4</b>	04624	1	<b>24</b>	04641	1	<b>44</b>	04654	2	<b>64</b>	04668	1
<b>5</b>	04625	4	<b>25</b>	-	-	<b>45</b>	04655	23	<b>65</b>		
<b>6</b>	04626	1	<b>26</b>	-	-	<b>46</b>	04656	1	<b>66</b>		
<b>7</b>	04627	1	<b>27</b>	04642	1	<b>47</b>	04669	1	<b>67</b>		
<b>8</b>	04628	1	<b>28</b>	04643	1	<b>48</b>	04657	1	<b>68</b>		
<b>9</b>	-	-	<b>29</b>	04644	1	<b>49</b>	04658	1	<b>69</b>		
<b>10</b>	04629	1	<b>30</b>	04645	4	<b>50</b>	04659	6	<b>70</b>		
<b>11</b>	04631	1	<b>31</b>	-	-	<b>51</b>	04661	14	<b>71</b>		
<b>12</b>	04632	1	<b>32</b>	-	-	<b>52</b>	04662	2	<b>72</b>		
<b>13</b>	04633	1	<b>33</b>	04647	4	<b>53</b>	10127	14	<b>73</b>		
<b>14</b>	04634	8	<b>34</b>	04648	1	<b>54</b>	04663	1	<b>74</b>		
<b>15</b>	04635	2	<b>35</b>	-	-	<b>55</b>	10235	8	<b>75</b>		
<b>16</b>	10254	8	<b>36</b>	04649	2	<b>56</b>	-	-	<b>76</b>		
<b>17</b>	-	-	<b>37</b>	-	-	<b>57</b>	-	-	<b>77</b>		
<b>18</b>	04636	1	<b>38</b>	04651	1	<b>58</b>	-	-	<b>78</b>		
<b>19</b>	04637	2	<b>39</b>	04652	2	<b>59</b>	10196	6	<b>79</b>		
<b>20</b>	04638	2	<b>40</b>	-	-	<b>60</b>	04664	3	<b>80</b>		

## AVVERTENZE

Tutte le informazioni ed i dati contenuti nel presente catalogo sono a titolo informativo e non impegnativo.

La IRTEC s.p.a. si riserva il diritto di apportare tutte le modifiche e variazioni che si rendessero necessarie per il continuo perfezionamento dei suoi prodotti , senza preavviso e senza l'impegno all'aggiornamento di questa pubblicazione.

## REMARKS

All information , illustration and data contained in this catalogue herein are only informative . However, the IRTEC company reserves the right to make whatever modifications at any time may be necessary for the improvement of our products without previous notice and will be under no commitment to revise this publication.

## NOTES

Toutes les information ,les illustration et les données contenues dans la présent catalogue sont a titre informatif et non impegnatif. L'IRTEC s.p.a. se reserve le droit d'apporter toutes les modifications qui seraient nécessaires pour la continuelle amélioration de ses produits, sans préavis ey sans engagement pour la mise à jour de la présante publication.



Via G.Mameli, 12/14 - 41014 - Castelvetro (Mo) - Italy  
Tel. +39 059 79 05 00 Fax +39 059 79 07 46  
Email: [info@irtec-irrigation.com](mailto:info@irtec-irrigation.com)  
Http://[www.irtec-irrigation.com](http://www.irtec-irrigation.com)