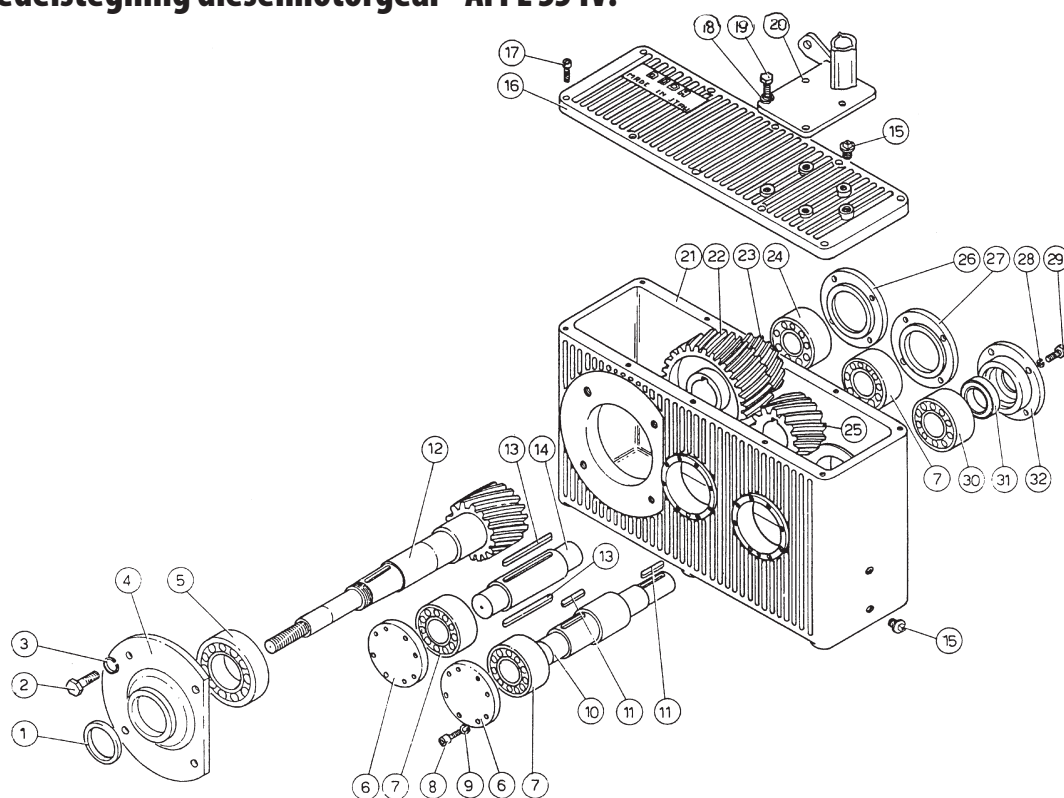


Reserve dele Doda

Reserve delstegning dieselmotorgear - AFI L 35 IV:



| Pos. | Varebetegnelse | Varenr. |
|------|----------------------------|-----------|
| - | Gear kpl. 1:1,19 | 23564000 |
| - | Gear kpl. 1:1,60 | 23564005 |
| 1 | Simmerring 72x50x10 | 23576010 |
| 2 | Bolt m12x35 (4) | 132612035 |
| 3 | Låseskive 12mm. (4) | 132601012 |
| 4 | Dæksel - udg.aksel | 23576040 |
| 5 | Rulleleje | 193031310 |
| 6 | Dæksel (2) | 23576060 |
| 7 | Rulleleje (3) | 193033208 |
| 8 | Bolt m6x20 (12) | 132606020 |
| 9 | Låseskive (12) | 23576090 |
| 10 | Indgangsaksel ø42 ny mod. | 23576100 |
| 10 | Indgangsaksel ø38 gl. mod. | Udgået |
| 11 | Not (2) | 23574120 |
| 12 | Aksel Z=21 (1:1,60) | 23574080 |
| 12 | Aksel Z=21 (1:1,19) | 23576120 |
| 13 | Not (2) | 23574120 |
| 14 | Mellemaksel | 23576140 |
| 15 | Prop 3/8" (3) | 23576150 |
| 16 | Øverste dæksel | 23576160 |
| 17 | Bolt m8x25 (10) | 132608025 |
| 18 | Låseskive 8mm. (4) | 132601008 |
| 19 | Bolt m8x20 (4) | 132608020 |

| Pos. | Varebetegnelse | Varenr. |
|------|-------------------------------|-----------|
| 20 | Holder - vakuumans. | 23576200 |
| 21 | Gearhus | 23576210 |
| 22 | Ta.hjul Z=43 (1:1,60) | 23576220 |
| 22 | Ta.hjul Z=42 (1:1,19) | 23576230 |
| 23 | Ta.hjul Z=50 | 23574240 |
| 24 | Rulleleje | 193032307 |
| 25 | Ta.hjul Z=21 (1:1,19) | 23576250 |
| 25 | Ta.hjul Z=29 (1:1,60) | 23576251 |
| 26 | Dæksel | 23576260 |
| 27 | Dæksel | 23576270 |
| 28 | Låseskive (12) | 23576280 |
| 29 | Bolt m10x25 (12) | 132610025 |
| 30 | Rulleleje gl. (ø40 mm) | 193030208 |
| | Rulleleje ny (ø45 mm) 33109/2 | 193033109 |
| 31 | Simmerring 40x60x10 gl. mod. | 23573310 |
| 31 | Simmerring 45x60x7 ny mod. | 23576295 |
| 32 | Dæksel | 23576320 |
| - | Oliekølesystem | 23576500 |
| - | Oliepumpe - kølesys. | 23576600 |
| | Hydraulikslanger: | |
| - | Pumpe til cone | 23576801 |
| - | Pumpe til gearhus | 23576802 |
| - | Gearhus til cone | 23576803 |

