

# Selvkørende gylleudlægger

Reservedelsliste for  
Spredébom 30m  
Årgang 2014 -



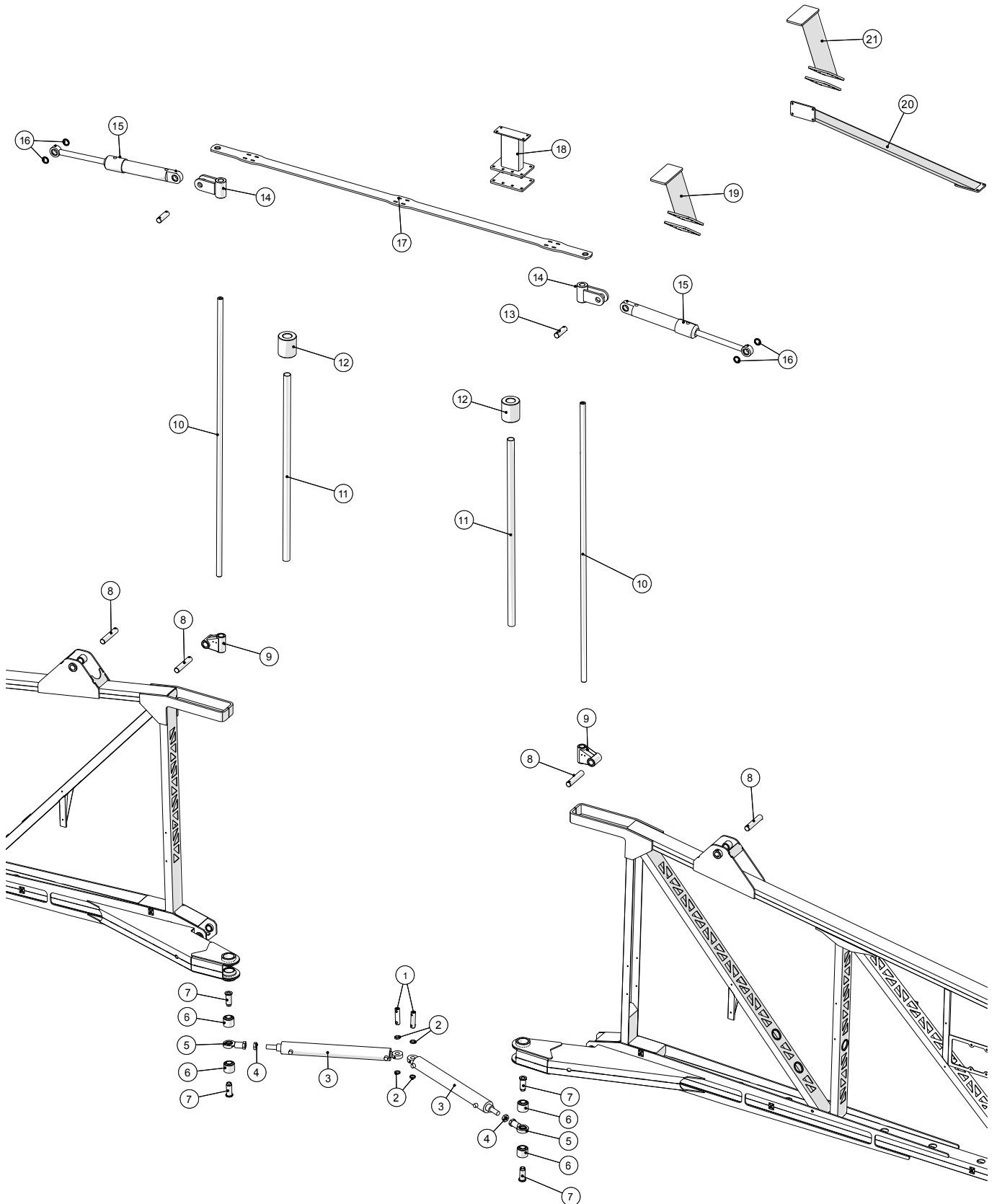


**Indholdsfortegnelse**

|  |           |
|--|-----------|
| <b>Befæstigelse ved maskine .....</b>                    | <b>3</b>  |
| <b>Inderste vinge - højre .....</b>                      | <b>4</b>  |
| <b>Drejeled inderst/midterst - højre.....</b>            | <b>5</b>  |
| <b>Midterste vinge - højre.....</b>                      | <b>6</b>  |
| <b>Drejeled midterst/yderst - højre .....</b>            | <b>7</b>  |
| <b>Yderste vinge - højre.....</b>                        | <b>8</b>  |
| <b>Inderste vinge - venstre.....</b>                     | <b>9</b>  |
| <b>Drejeled inderst/midterst - venstre .....</b>         | <b>10</b> |
| <b>Midterste vinge - venstre .....</b>                   | <b>11</b> |
| <b>Drejeled midterst/yderst - venstre .....</b>          | <b>12</b> |
| <b>Yderste vinge - venstre .....</b>                     | <b>13</b> |
| <b>Fordeler - Vogelsang DOSIMAT LV48 DN40 .....</b>      | <b>14</b> |
| <b>Fordeler - Vogelsang DOSIMAT LVX800 48 DN40 .....</b> | <b>15</b> |
| <b>Flow control .....</b>                                | <b>16</b> |
| <b>Flow control - Pneumatisk enhed .....</b>             | <b>17</b> |



Befæstigelse ved maskine



**Spredebom 30m**  
Årgang 2014 -

Dato: 12/5-2016

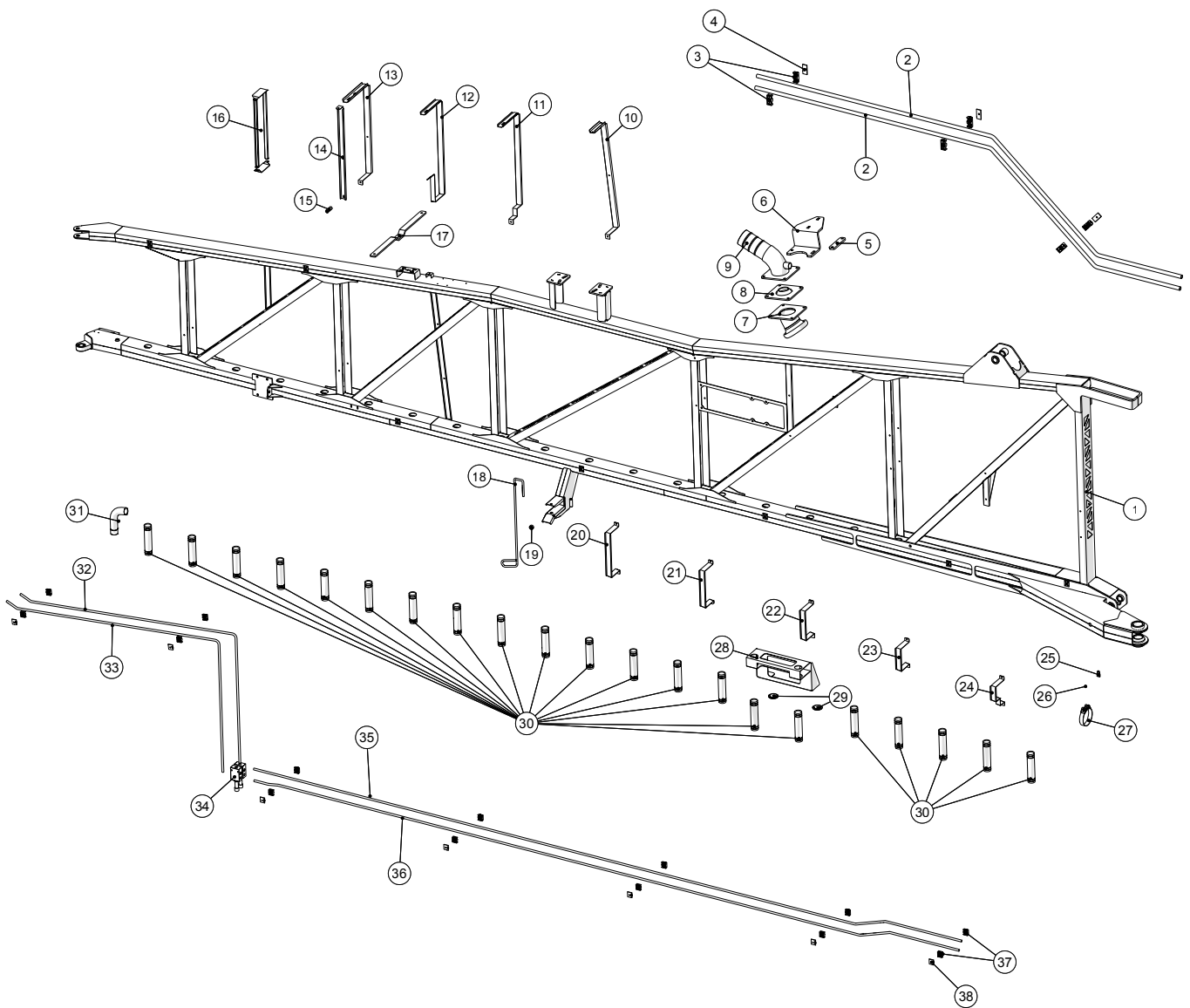
3

**Befæstigelse ved maskine**

| Pos. nr. | Vare nr.      | Antal | Beskrivelse                                       | Bemærkning |
|----------|---------------|-------|---|------------|
| 1        | 251476707290  | 2     | Tap for nederste cylinder                         |            |
| 2        | 251476801232  | 4     | Afstandsring                                      |            |
| 3        | 2514850094    | 2     | Cylinder  |            |
|          | 2514850094-01 | 2     | Pakningssæt til cylinder                          |            |
| 4        | 25141930866   | 2     | Kontramøtrik M24x2                                |            |
| 5        | 19313020      | 2     | Ledhoved GIR25-DO                                 |            |
| 6        | 251476802146  | 4     | Gummibøsning                                      |            |
| 7        | 251476802172  | 4     | Bøs for gummibøs                                  |            |
| 8        | 251476801888  | 4     | Stift for cylinder topbefæstning                  |            |
| 9        | 251476636190  | 2     | Lejebøsning                                       |            |
| 10       | 251476642470  | 2     | Aksel for vinge - tårn                            |            |
| 11       | 2514850106    | 2     | Rør   |            |
| 12       | 251476801874  | 2     | Afstandsbøsning top af vingebefæstning            |            |
| 13       | 251476802076  | 2     | Tap   |            |
| 14       | 251476802074  | 2     | Cylinderbeslag                                    |            |
| 15       | 2514850102    | 2     | Cylinder  |            |
|          | 2514850102-01 | 2     | Pakningssæt til cylinder                          |            |
| 16       | 251476802130  | 4     | Afstandsbøs vinge topbefæst på maskinen           |            |
| 17       | 251476632480  | 1     | Fladjern for tårn                                 |            |
| 18       | 251476802092  | 1     | Midtforstærkning                                  |            |
| 19       | 251476802087  | 1     | Topforstærkning                                   |            |
| 20       | 251476801881  | 1     | Skråstiver for eftermontage ved 30m bom           |            |
| 21       | 251476802086  | 1     | Topforstærkning for 30m vinge, til eftermontering |            |



Inderste vinge - højre



**Spredebom 30m**

Årgang 2014 -

Dato: 12/5-2016

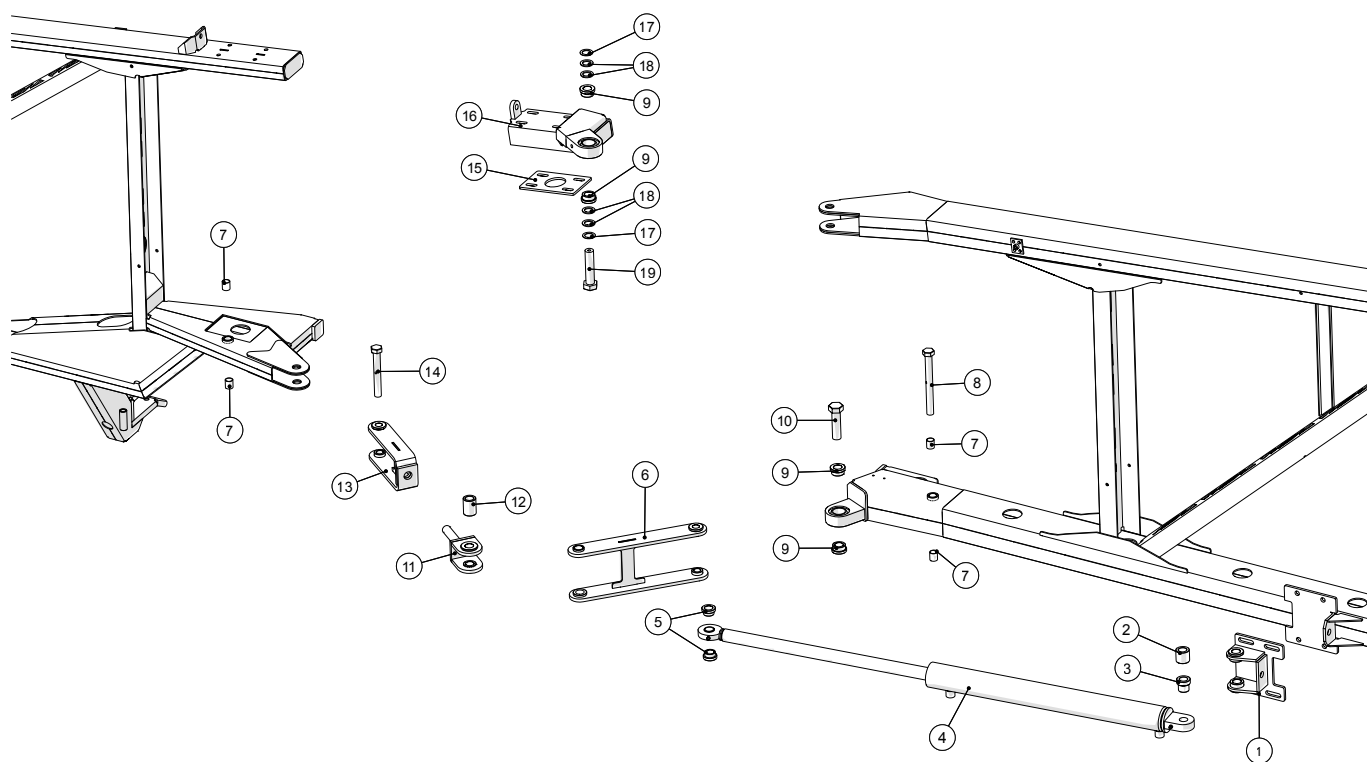
4

**Inderste vinge - højre**

| Pos. nr. | Vare nr.     | Antal | Beskrivelse                                    | Bemærkning |
|----------|--------------|-------|--|------------|
| 1        | 251476801901 | 1     | Højre inderste vingedel                        |            |
| 2        | 251476802052 | 2     | Hydraulikrør for fordeler                      |            |
| 3        | 51000122-01  | 6     | STAUFF Rørholder alene, dobbelt 22mm           |            |
| 4        | 51000122-03  | 3     | STAUFF Topplade, dobbelt 22mm                  |            |
| 5        | 251476802068 | 1     | Bagplade for beslag for tilførselsrør          |            |
| 6        | 251476802067 | 1     | Beslag for tilførselsslange til højre fordeler |            |
| 7        | 251476802258 | 1     | 30 graders kobling ved fordeler                |            |
| 8        | 251476704710 | 1     | Krave f. slangestuds                           | 4" slange  |
|          | 251476802387 | 1     | Plade for drossel 5" slange                    | 5" slange  |
| 9        | 251476704670 | 1     | Bøjning f.transducer                           |            |
| 10       | 251476801837 | 1     | Slangeholder for 28 slanger                    |            |
| 11       | 251476804058 | 1     | Slangeholder til 25 slanger                    |            |
| 12       | 251476804059 | 1     | Slangeholder til 24 slanger                    |            |
| 13       | 251476804061 | 1     | Slangeholder for 22 slanger                    |            |
| 14       | 251476805095 | 1     | Bagplade for 22 slangers slangeholder          |            |
| 15       | 251476801995 | 1     | Afstandsstykke for slangeholder                |            |
| 16       | 251476801864 | 1     | Slangeholder ved mellem vingeled               |            |
| 17       | 2514801580   | 1     | Holder for lygter                              |            |
| 18       | 251476641180 | 1     | Sikringsstang                                  |            |
| 19       | 251476801579 | 1     | Vibrationsdæmper 25x12 M8                      |            |
| 20       | 251476801949 | 1     | Slangeholder for 12 slanger                    |            |
| 21       | 251476801947 | 1     | Slangeholder for 10 slanger                    |            |
| 22       | 251476801941 | 1     | Slangeholder for 8 slanger                     |            |
| 23       | 251476801943 | 1     | Slangeholder til 6 slanger                     |            |
| 24       | 251476801945 | 1     | Slangeholder for 5 slanger                     |            |
| 25       | 251476802081 | 1     | Beslag for tilførselsslange                    |            |
| 26       | 251476802082 | 1     | Afstandsstykke for tilførselsrør               |            |
| 27       | 16200734     | 1     | Spændebånd 113-121mm                           |            |
| 28       | 251476802687 | 1     | Holder for 2 slanger til 30m                   |            |
| 29       | 251476802689 | 2     | Fixering 2 for holder til 2 slanger 30m        |            |
| 30       | 251476801575 | 21    | Rør for slange gennemføring                    |            |
| 31       | 251476802131 | 1     | Vinkelslangeholder sam                         |            |
| 32       | 251476801784 | 1     | Hydraulikrør 1 for vinge yderste cyl.          |            |
| 33       | 251476801785 | 1     | Hydraulikrør 2 for vinge yderste cyl.          |            |
| 34       |              | 1     |  |            |
| 35       | 251476801886 | 1     | Hydraulikrør for mellem vingecyl               |            |
| 36       | 251476802064 | 1     | Hydraulikrør for mellem vingecyl               |            |
| 37       | 51000112-01  | 14    | STAUFF Rørholder alene, dobbelt 12mm           |            |
| 38       | 51000112-03  | 7     | STAUFF Topplade, dobbelt 12mm                  |            |



## Drejeled inderst/midterst - højre





**Spredebom 30m**  
Årgang 2014 -

Dato: 12/5-2016

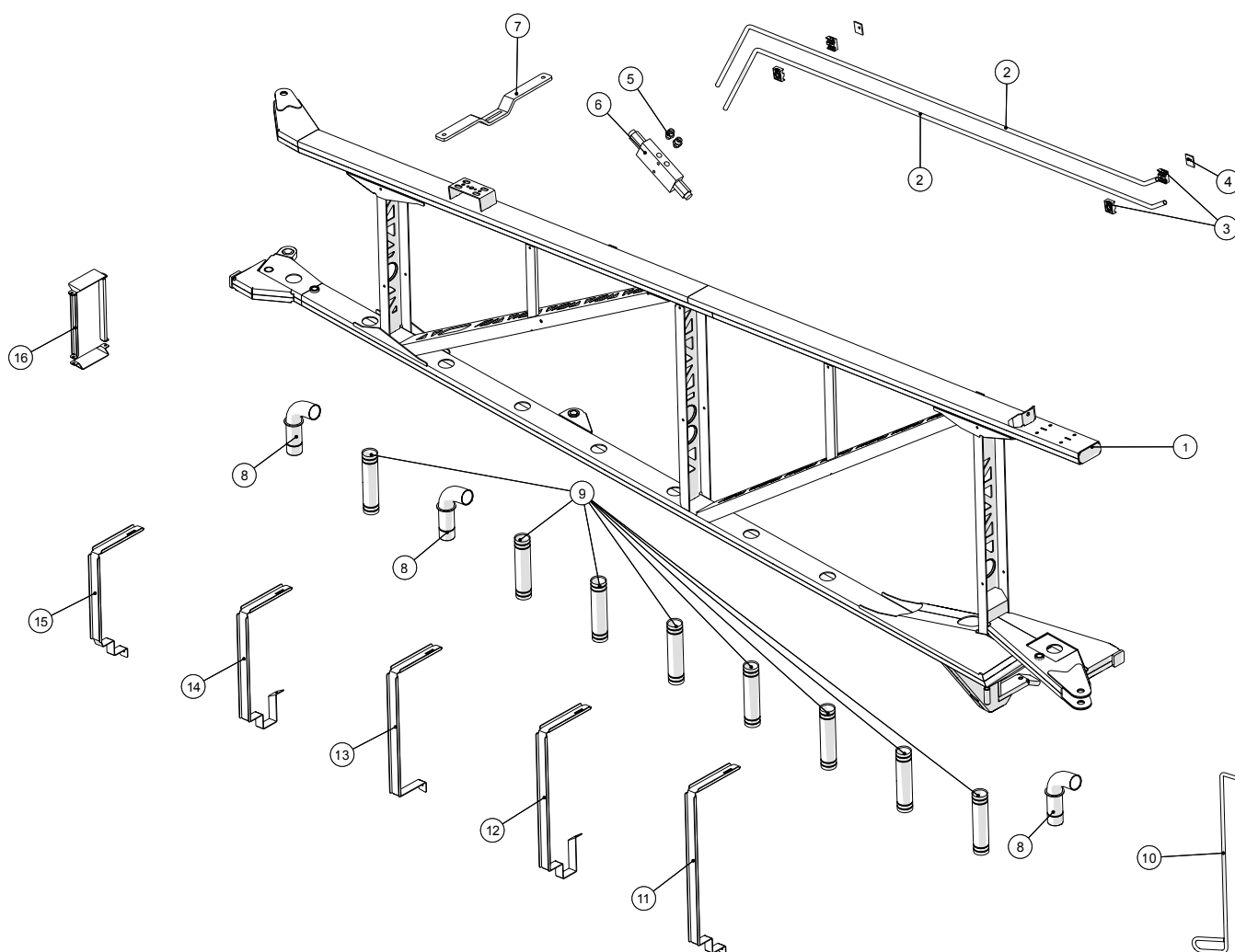
5

**Drejeled inderst/midterst - højre**

| Pos. nr. | Vare nr.      | Antal | Beskrivelse                                      | Bemærkning |
|----------|---------------|-------|--|------------|
| 1        | 251476804012  | 1     | Løs holdeplade for cylinder                      |            |
| 2        | 251476802283  | 1     | Bøs for større mellemcyl                         |            |
| 3        | 251476802273  | 1     | Løs bøs for cyl til eft. Mont                    |            |
| 4        | 2514853013-01 | 1     | Cylinder   |            |
|          | 2514853014    | 1     | Pakningssæt for cylinder                         |            |
| 5        | 251476802272  | 2     | Løs bøs for gaffel til eft. Mont                 |            |
| 6        | 251476801766  | 1     | Mellemarm for mellem vingeled                    |            |
| 7        | 251476801586  | 4     | Glidébøsning smørbar                             |            |
| 8        | 251476801806  | 1     | M16x160mm bolt med smørregang                    |            |
| 9        | 251476801813  | 4     | Bøs for mellemste vingeled                       |            |
| 10       | 251476802144  | 1     | Bolt med smørrespor ydre øvre led                |            |
| 11       | 251476802267  | 1     | Gaffel for mellem vingeled til Ø25 øje           |            |
| 12       | 251476801764  | 1     | Afstandsstykke for mellem vingeled               |            |
| 13       | 251476801754  | 1     | Mellemarm for vingeled                           |            |
| 14       | 251476801805  | 1     | M16x120mm bolt med smørregang                    |            |
| 15       | 251476801674  | 1     | Spændeplade for just. glider til mellem vingeled |            |
| 16       | 251476801928  | 1     | Glider for mellem vingeled                       |            |
| 17       | 251476801815  | 2     | 1mm Skive for just af øverste vingeled           |            |
| 18       | 251476801814  | 4     | 2mm Skive for just af øverste vingeled           |            |
| 19       | 251476802145  | 1     | Bolt med smørrespor mellem øvre led              |            |



Midterste vinge - højre



**Spredebom 30m**  
Årgang 2014 -

Dato: 12/5-2016

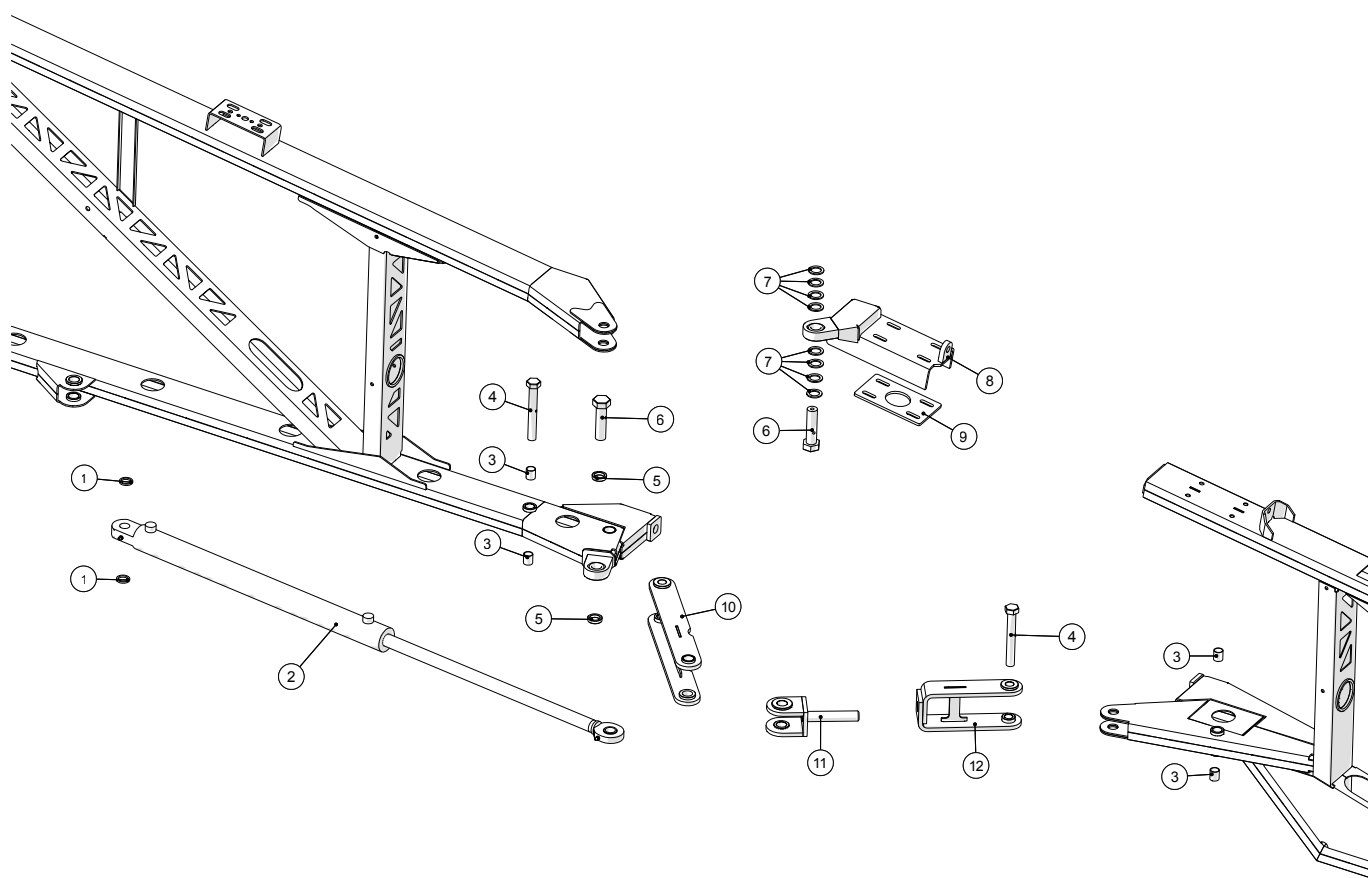
6

**Midterste vinge - højre**

| Pos. nr. | Vare nr.     | Antal | Beskrivelse                           | Bemærkning |
|----------|--------------|-------|---------------------------------------|------------|
| 1        | 251476801902 | 1     | Højre mellem vingedel                 |            |
| 2        | 251476801788 | 2     | Hydraulikrør 5 for vinge yderste cyl. |            |
| 3        | 51000112-01  | 4     | Dobbelt Stauff rørholder 12mm         |            |
| 4        | 51000112-03  | 2     | Dobbelt Stauff topplade 12mm          |            |
| 5        | 503373063    | 2     | 1/4" overgang til 12mm rør            |            |
| 6        | 2514702393   | 1     | Overcenterventil 3/8" dobbelt         |            |
| 7        | 251476802065 | 1     | Lygteholder for mellem led            |            |
| 8        | 251476802131 | 3     | Vinkelslangeholder sam                |            |
| 9        | 251476801575 | 8     | Rør for slange gennemføring           |            |
| 10       | 251476641180 | 1     | Sikringsstang                         |            |
| 11       | 251476804074 | 1     | Slangeholder til 19 slanger           |            |
| 12       | 251476804076 | 1     | Slangeholder til 17 slanger           |            |
| 13       | 251476804078 | 1     | Slangeholder til 14 slanger           |            |
| 14       | 251476804080 | 1     | Slangeholder til 13 slanger           |            |
| 15       | 251476804082 | 1     | Slangeholder til 11 slanger           |            |
| 16       | 251476801863 | 1     | Slangeholder for yderste led          |            |
|          | 251476801862 | 2     | Profil slangeholder mellem            |            |
|          | 251476801818 | 2     | Beslag slangeholder                   |            |



Drejeled midterst/yderst - højre



**Spredebom 30m**  
Årgang 2014 -

Dato: 12/5-2016

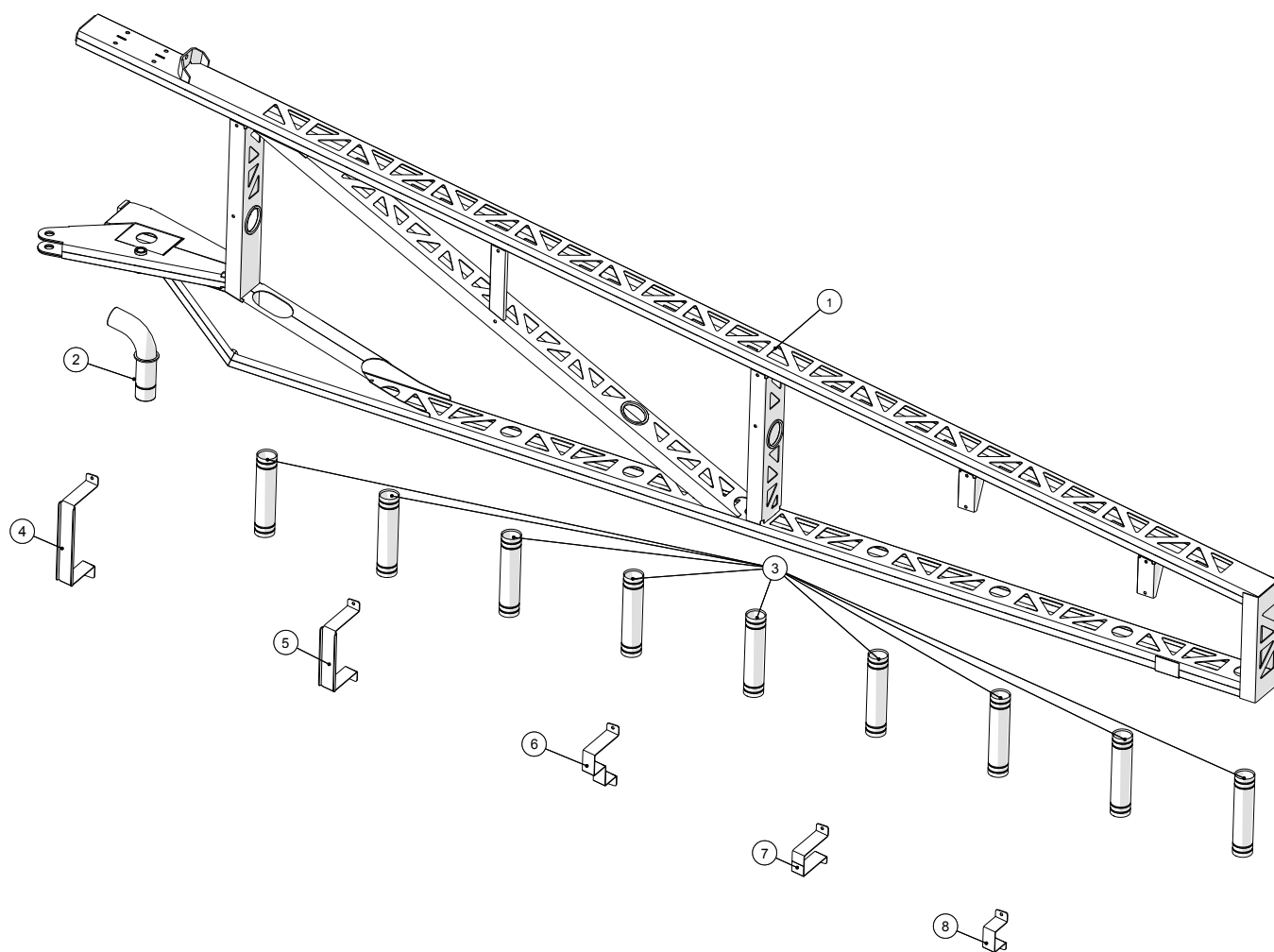
7

**Drejeled midterst/yderst - højre**

| Pos. nr. | Vare nr.      | Antal | Beskrivelse                                      | Bemærkning |
|----------|---------------|-------|--|------------|
| 1        | 251476801779  | 2     | Skive til cyl. For yderste vingeled              |            |
| 2        | 2514853010-02 | 1     | Cylinder   |            |
|          | 2514853011    | 1     | Pakningssæt for cylinder                         |            |
| 3        | 251476801586  | 4     | Glidbøsning grene 7500-PCM161820M                |            |
| 4        | 251476801805  | 2     | M16x120mm med smørregang                         |            |
| 5        | 251476801816  | 2     | Afstandsstykke for yderste vingeled              |            |
| 6        | 251476802144  | 2     | Bolt med smørrespor ydre øvre led                |            |
| 7        | 251476801814  | 8     | 2mm Skive for just af øverste vingeled           |            |
| 8        | 251476801938  | 1     | Just. Glider for Ydre vingeled Højre vinge       |            |
| 9        | 251476801674  | 1     | Spændeplade for just. glider til mellem vingeled |            |
| 10       | 251476801776  | 1     | Mellemarm for ydre vingeled                      |            |
| 11       | 251476802267  | 1     | Gaffel for vingeled                              |            |
| 12       | 251476801754  | 1     | Mellemarm for vingeled                           |            |



Yderste vinge - højre

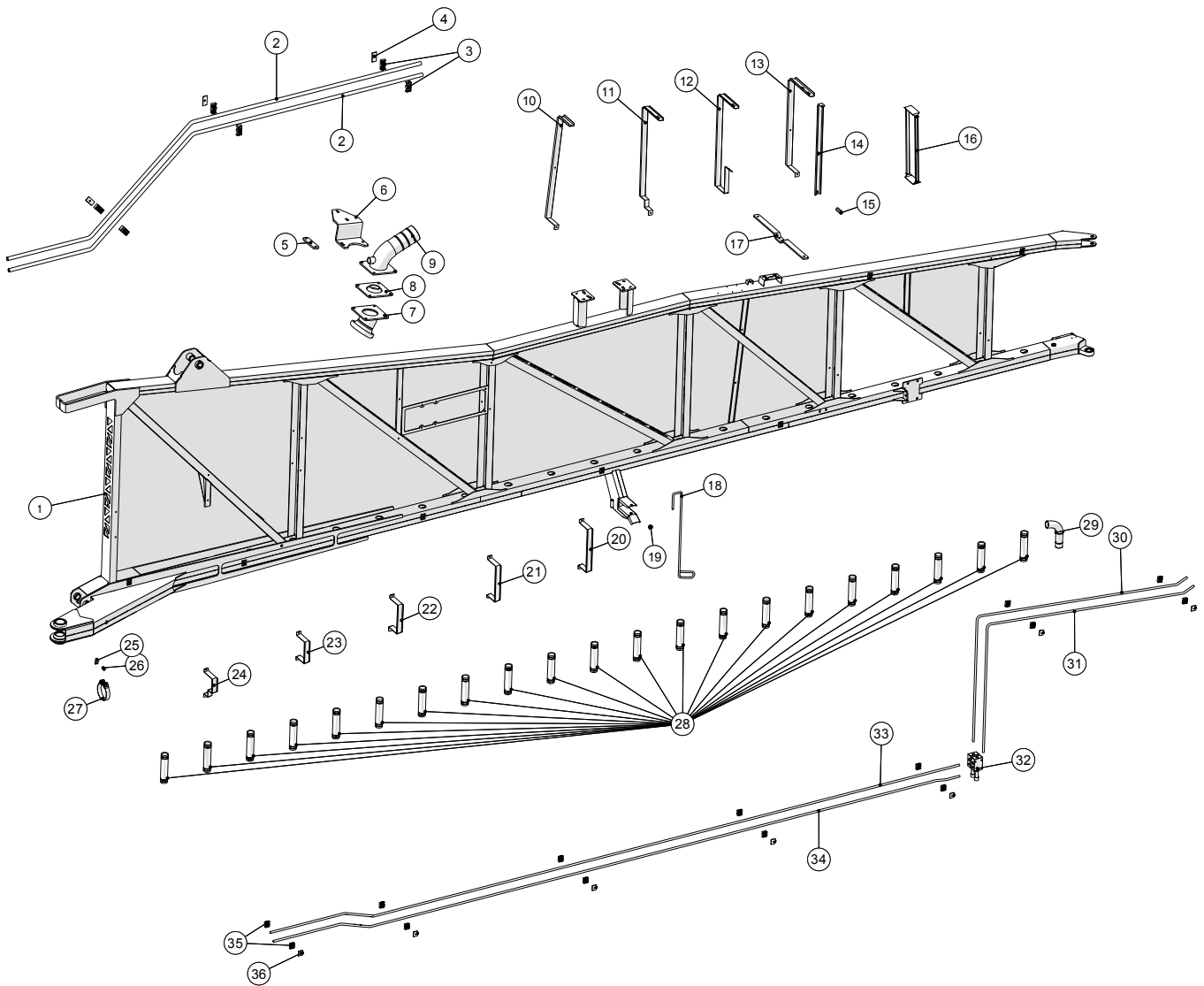


|                                       |                 |
|---------------------------------------|-----------------|
| <b>Spredebom 30m</b><br>Årgang 2014 - | Dato: 12/5-2016 |
|                                       | 8               |

| Yderste vinge - højre |              |       |                             |            |
|-----------------------|--------------|-------|-----------------------------|------------|
| Pos. nr.              | Vare nr.     | Antal | Beskrivelse                 | Bemærkning |
| 1                     | 251476801903 | 1     | Ydre vingede                |            |
| 2                     | 251476802131 | 1     | Vinkelslangeholder          |            |
| 3                     | 251476801575 | 9     | Rør for slange gennemføring |            |
| 4                     | 251476801941 | 1     | Slangeholder for 8 slanger  |            |
| 5                     | 251476801943 | 1     | Slangeholder til 6 slanger  |            |
| 6                     | 251476801966 | 1     | Slangeholder for 3 slanger  |            |
| 7                     | 251476801970 | 1     | Slangeholder for 2 slanger  |            |
| 8                     | 251476801971 | 1     | Slangeholder for 1 slange   |            |



Inderste vinge - venstre





**Spredebom 30m**  
Årgang 2014 -

Dato: 12/5-2016

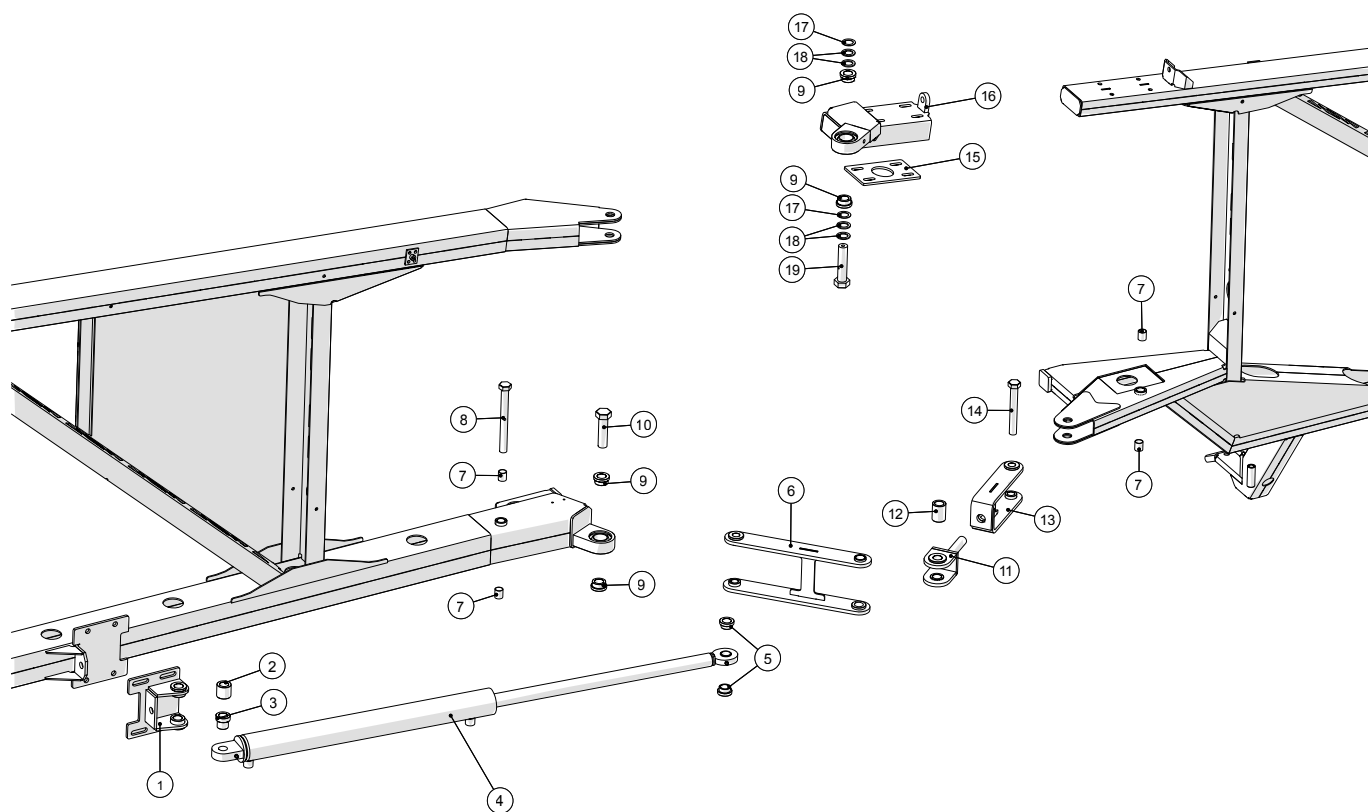
9

**Inderste vinge - venstre**

| Pos. nr. | Vare nr.     | Antal | Beskrivelse                                      | Bemærkning |
|----------|--------------|-------|--|------------|
| 1        | 251476801678 | 1     | Venstre inderste vingedel                        |            |
| 2        | 251476802052 | 2     | Hydraulikrør for fordeler på 30m bom             |            |
| 3        | 51000122-01  | 6     | STAUFF Rørholder alene, dobbelt 22mm             |            |
| 4        | 51000122-03  | 3     | STAUFF Topplade, dobbelt 22mm                    |            |
| 5        | 251476802068 | 1     | Bagplade for beslag for tilførselsrør            |            |
| 6        | 251476802066 | 1     | Beslag for tilførselsslange til venstre fordeler |            |
| 7        | 251476802258 | 1     | 30 graders kobling ved fordeler                  |            |
| 8        | 251476704710 | 1     | Krave for slangestuds                            | 4" slange  |
|          | 251476802387 | 1     | Plade for drossel 5" slange                      | 5" slange  |
| 9        | 251476704670 | 1     | Bøjning f.transducer                             |            |
| 10       | 251476801837 | 1     | Slangeholder for 28 slanger                      |            |
| 11       | 251476804053 | 1     | Slangeholder til 25 slanger                      |            |
| 12       | 251476804054 | 1     | Slangeholder til 24 slanger                      |            |
| 13       | 251476804056 | 1     | Slangeholder for 22 slanger                      |            |
| 14       | 251476805095 | 1     | Bagplade for 22 slangers slangeholder            |            |
| 15       | 251476801995 | 1     | Afstandsstykke for slangeholder                  |            |
| 16       | 251476801864 | 1     | Slangeholder ved mellem vingeled sam             |            |
| 17       | 2514801580   | 1     | Holder for lygter                                |            |
| 18       | 251476641180 | 1     | Sikringsstang                                    |            |
| 19       | 251476801579 | 1     | Vibrationsdæmper 25x12 M8                        |            |
| 20       | 251476801858 | 1     | Slangeholder for 12 slanger                      |            |
| 21       | 251476801865 | 1     | Slangeholder for 10 slanger                      |            |
| 22       | 251476801833 | 1     | Slangeholder for 8 slanger                       |            |
| 23       | 251476801856 | 1     | Slangeholder til 6 slanger                       |            |
| 24       | 251476801860 | 1     | Slangeholder for 5 slanger                       |            |
| 25       | 251476802081 | 1     | Beslag for tilførselsslange                      |            |
| 26       | 251476802082 | 1     | Afstandsstykke for tilførselsrør                 |            |
| 27       | 16200734     | 1     | Spændebånd 113-121mm                             |            |
| 28       | 251476801575 | 21    | Rør for slangegennemføring                       |            |
| 29       | 251476802131 | 1     | Vinkelslangeholder sam                           |            |
| 30       | 251476801784 | 1     | Hydraulikrør 1 for vinge yderste cyl.            |            |
| 31       | 251476801785 | 1     | Hydraulikrør 2 for vinge yderste cyl.            |            |
| 32       |              | 1     |  |            |
| 33       | 251476801886 | 1     | Hydraulikrør for mellem vingecyl                 |            |
| 34       | 251476801790 | 1     | Hydraulikrør for mellem vingecyl.                |            |
| 35       | 51000112-01  | 14    | STAUFF Rørholder alene, dobbelt 12mm             |            |
| 36       | 51000112-03  | 7     | STAUFF Topplade, dobbelt 12mm                    |            |



Drejeled inderst/midterst - venstre



**Spredebom 30m**  
Årgang 2014 -

Dato: 12/5-2016

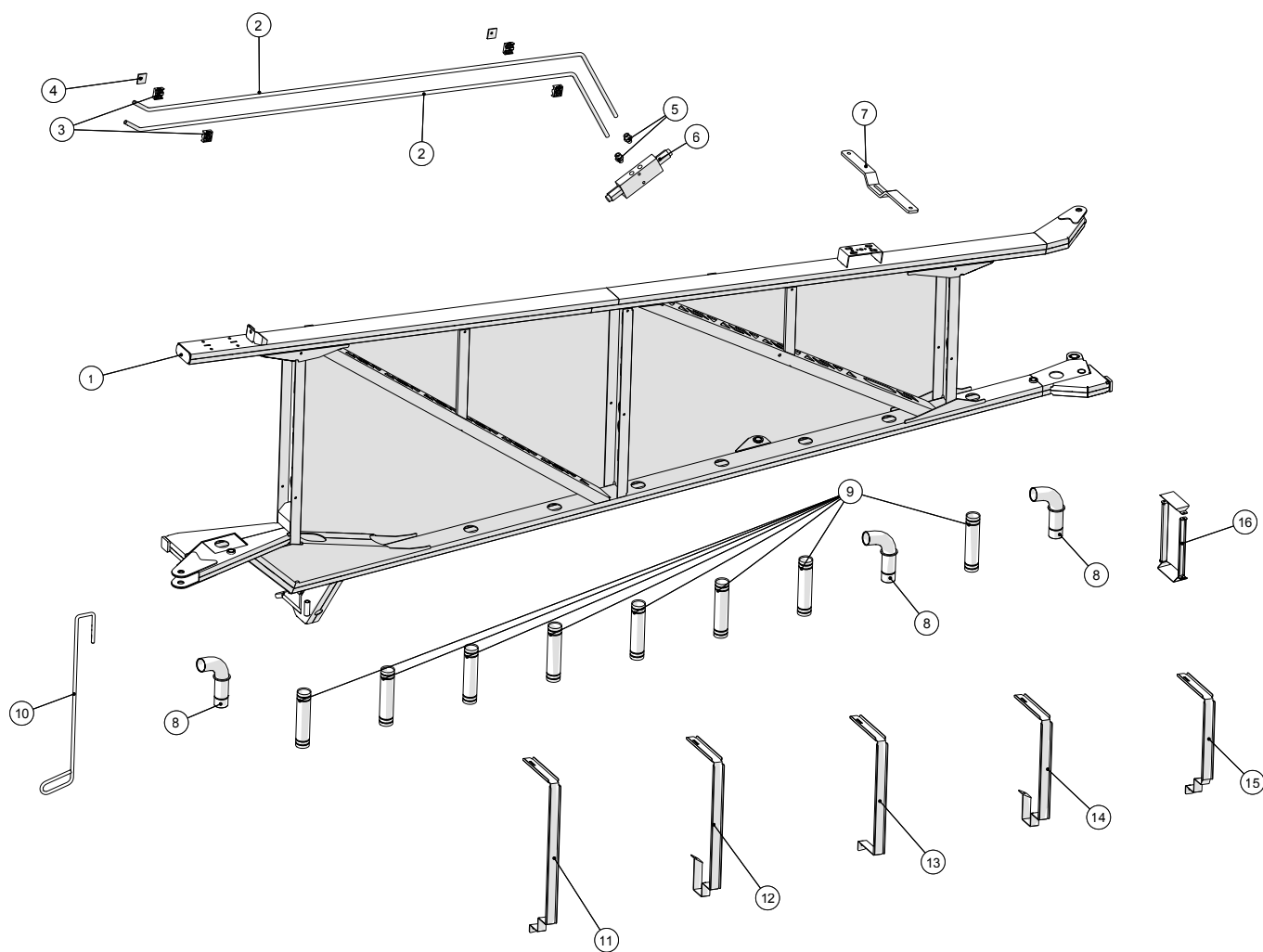
10

**Drejeled inderst/midterst - venstre**

| Pos. nr. | Vare nr.      | Antal | Beskrivelse                                      | Bemærkning |
|----------|---------------|-------|--|------------|
| 1        | 251476804012  | 1     | Løs holdeplade for cylinder                      |            |
| 2        | 251476802283  | 1     | Bøs for større mellemcyl                         |            |
| 3        | 251476802273  | 1     | Løs bøs for cyl til eft. Mont                    |            |
| 4        | 2514853013-02 | 1     | Cylinder   |            |
|          | 2514853014    | 1     | Pakningssæt for cylinder                         |            |
| 5        | 251476802272  | 2     | Løs bøs for gaffel til eft. Mont                 |            |
| 6        | 251476801766  | 1     | Mellemarm for mellem vingeled                    |            |
| 7        | 251476801586  | 4     | Glidebøsning smørbar                             |            |
| 8        | 251476801806  | 1     | M16x160mm bolt med smørregang                    |            |
| 9        | 251476801813  | 4     | Bøs for mellemste vingeled                       |            |
| 10       | 251476802144  | 1     | Bolt med smørrespor ydre øvre led                |            |
| 11       | 251476802267  | 1     | Gaffel for mellem vingeled til Ø25 øje           |            |
| 12       | 251476801764  | 1     | Afstandsstykke for mellem vingeled               |            |
| 13       | 251476801754  | 1     | Mellemarm for vingeled                           |            |
| 14       | 251476801805  | 1     | M16x120mm bolt med smørregang                    |            |
| 15       | 251476801674  | 1     | Spændeplade for just. glider til mellem vingeled |            |
| 16       | 251476801676  | 1     | Just. glider for mellem vingeled                 |            |
| 17       | 251476801815  | 2     | 1mm Skive for just af øverste vingeled           |            |
| 18       | 251476801814  | 4     | 2mm Skive for just af øverste vingeled           |            |
| 19       | 251476802145  | 1     | Bolt med smørrespor mellem øvre led              |            |



Midterste vinge - venstre



**Spredebom 30m**  
Årgang 2014 -

Dato: 12/5-2016

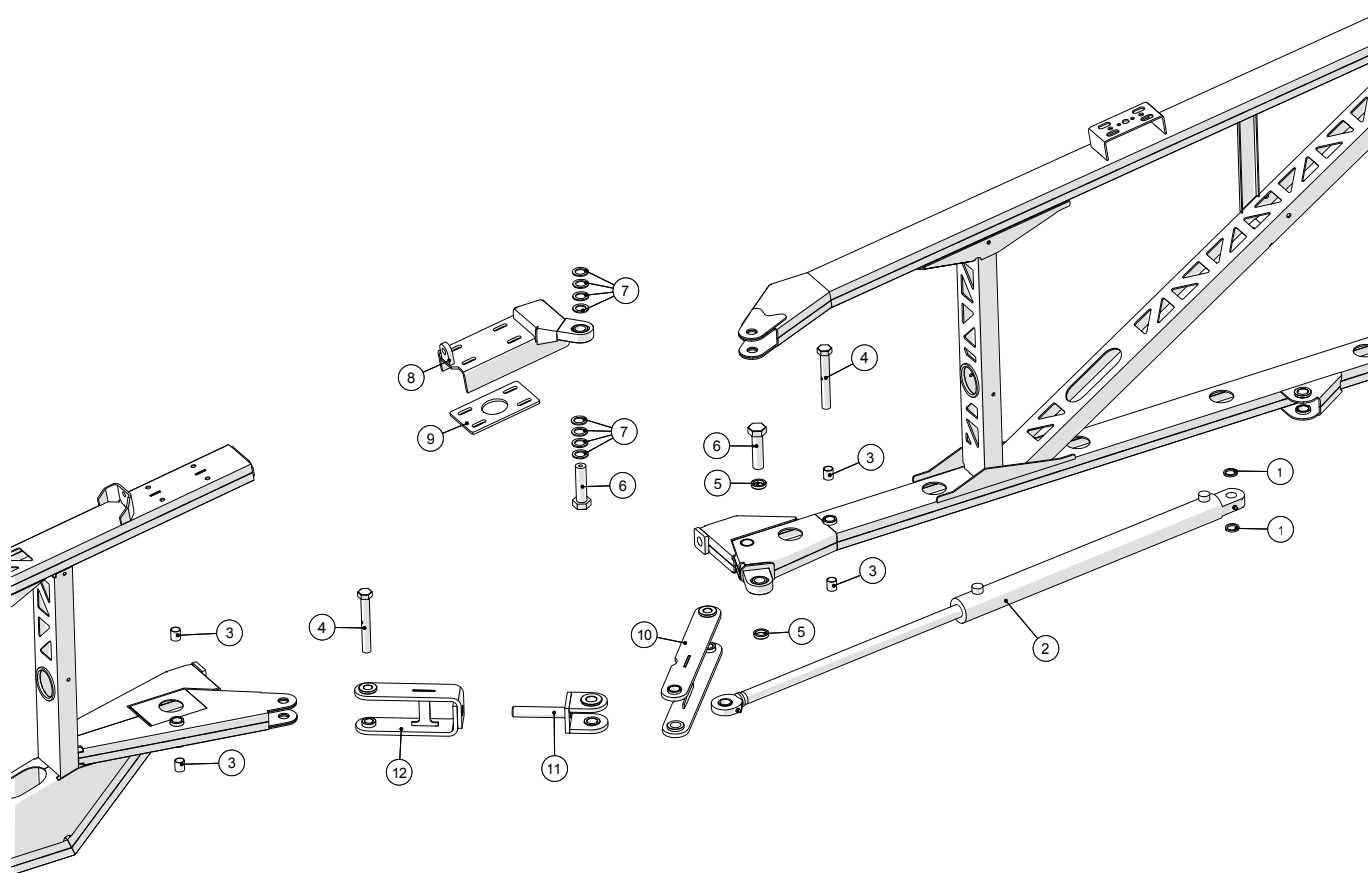
11

**Midterste vinge - venstre**

| Pos. nr. | Vare nr.     | Antal | Beskrivelse                           | Bemærkning |
|----------|--------------|-------|---------------------------------------|------------|
| 1        | 251476801677 | 1     | Venstre mellemste vingedel            |            |
| 2        | 251476801788 | 2     | Hydraulikrør 5 for vinge yderste cyl. |            |
| 3        | 51000112-01  | 4     | Dobbelt Stauff rørholder 12mm         |            |
| 4        | 51000112-03  | 2     | Dobbelt Stauff topplade 12mm          |            |
| 5        | 503373063    | 2     | 1/4" overgang til 12mm rør            |            |
| 6        | 2514702393   | 1     | Overcenterventil 3/8" dobbelt         |            |
| 7        | 251476802065 | 1     | Lygteholder for mellem led            |            |
| 8        | 251476802131 | 3     | Vinkelslangeholder sam                |            |
| 9        | 251476801575 | 8     | Rør for slange gennemføring           |            |
| 10       | 251476641180 | 1     | Sikringsstang                         |            |
| 11       | 251476804064 | 1     | Slangeholder for 19 slanger           |            |
| 12       | 251476804066 | 1     | Slangeholder for 17 slanger           |            |
| 13       | 251476804068 | 1     | Slangeholder for 14 slanger           |            |
| 14       | 251476804070 | 1     | Slangeholder for 13 slanger           |            |
| 15       | 251476804072 | 1     | Slangeholder til 11 slanger           |            |
| 16       | 251476801863 | 1     | Slangeholder for yderste led          |            |
|          | 251476801862 | 2     | Profil slangeholder mellem            |            |
|          | 251476801818 | 2     | Beslag slangeholder                   |            |



Drejeled midterst/yderst - venstre



**Spredebom 30m**  
Årgang 2014 -

Dato: 12/5-2016

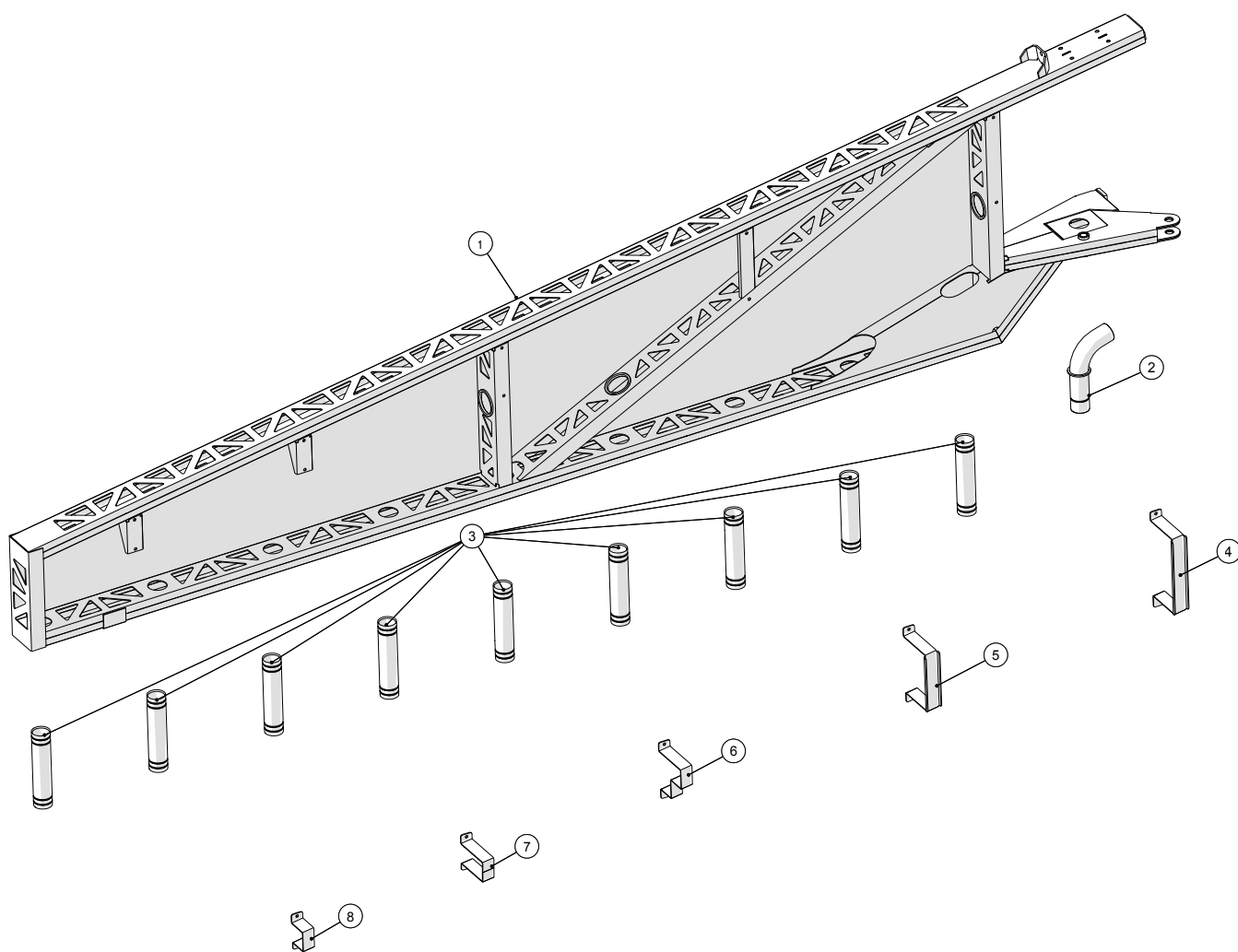
12

**Drejeled midterst/yderst - venstre**

| Pos. nr. | Vare nr.      | Antal | Beskrivelse                                      | Bemærkning |
|----------|---------------|-------|--|------------|
| 1        | 251476801779  | 2     | Skive til cyl. For yderste vingeled              |            |
| 2        | 2514853010-01 | 1     | Cylinder   |            |
|          | 2514853011    | 1     | Pakningssæt for cylinder                         |            |
| 3        | 251476801586  | 4     | Glidbøsning grene 7500-PCM161820M                |            |
| 4        | 251476801805  | 2     | M16x120mm med smørregang                         |            |
| 5        | 251476801816  | 2     | Afstandsstykke for yderste vingeled              |            |
| 6        | 251476802144  | 2     | Bolt med smørrespor ydre øvre led                |            |
| 7        | 251476801814  | 8     | 2mm Skive for just af øverste vingeled           |            |
| 8        | 251476801731  | 1     | Just. Glider for ydre vingeled sam               |            |
| 9        | 251476801674  | 1     | Spændeplade for just. glider til mellem vingeled |            |
| 10       | 251476801776  | 1     | Mellemarm for ydre vingeled                      |            |
| 11       | 251476802267  | 1     | Gaffel for vingeled                              |            |
| 12       | 251476801754  | 1     | Mellemarm for vingeled                           |            |



Yderste vinge - venstre



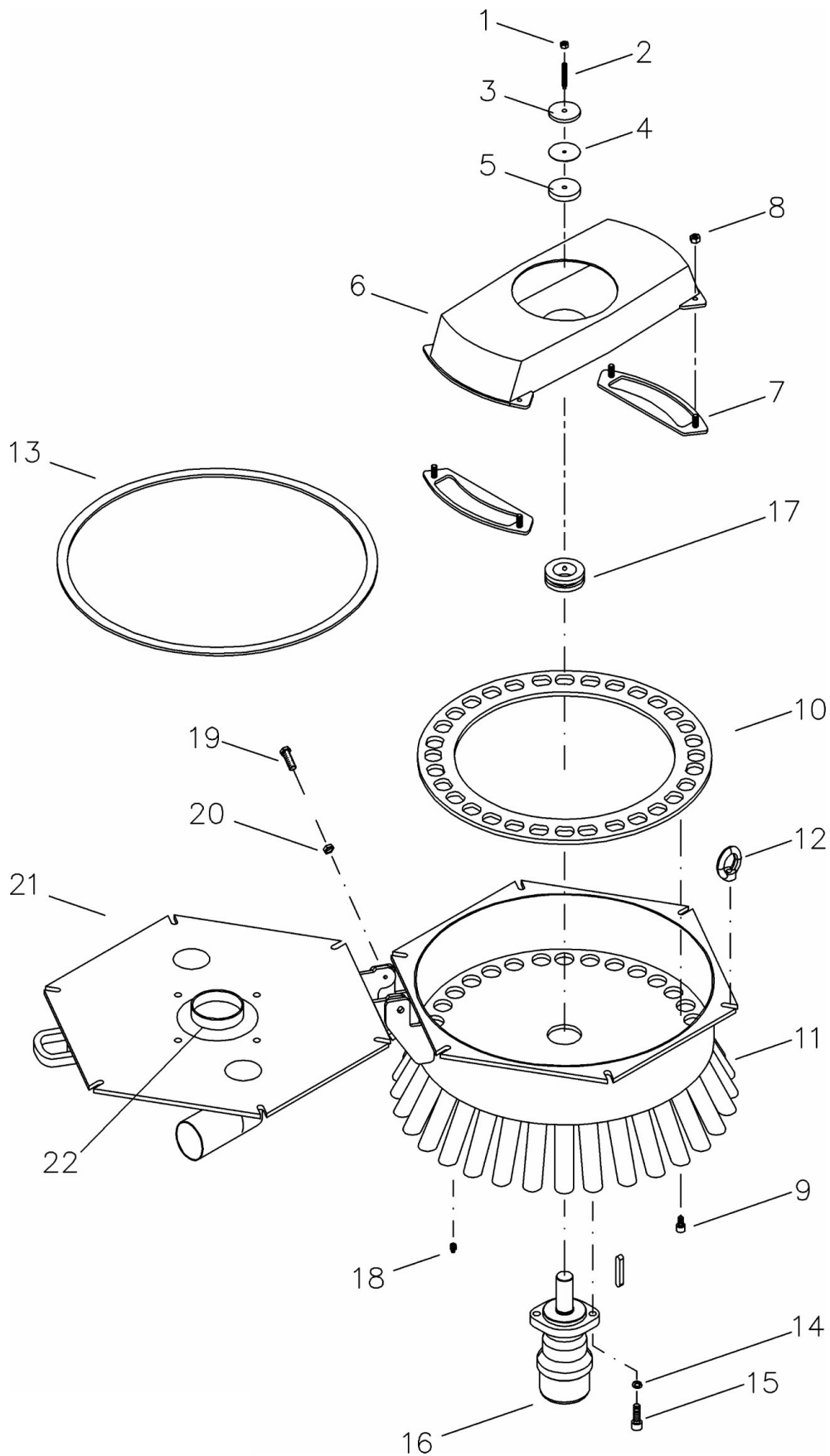


|                                       |                 |
|---------------------------------------|-----------------|
| <b>Spredébom 30m</b><br>Årgang 2014 - | Dato: 12/5-2016 |
|                                       | 13              |

| <b>Yderste vinge - venstre</b> |              |       |                             |            |
|--------------------------------|--------------|-------|-----------------------------|------------|
| Pos. nr.                       | Vare nr.     | Antal | Beskrivelse                 | Bemærkning |
| 1                              | 251476801723 | 1     | Venstre vinge ydre led      |            |
| 2                              | 251476802131 | 1     | Vinkelslangeholder          |            |
| 3                              | 251476801575 | 9     | Rør for slange gennemføring |            |
| 4                              | 251476801833 | 1     | Slangeholder for 8 slanger  |            |
| 5                              | 251476801856 | 1     | Slangeholder for 6 slanger  |            |
| 6                              | 251476801835 | 1     | Slangeholder for 3 slanger  |            |
| 7                              | 251476801872 | 1     | Slangeholder for 2 slanger  |            |
| 8                              | 251476801870 | 1     | Slangeholder for 1 slange   |            |



## Fordeler - Vogelsang DOSIMAT LV48 DN40



**Spredebom 30m**  
Årgang 2014 -

Dato: 12/5-2016

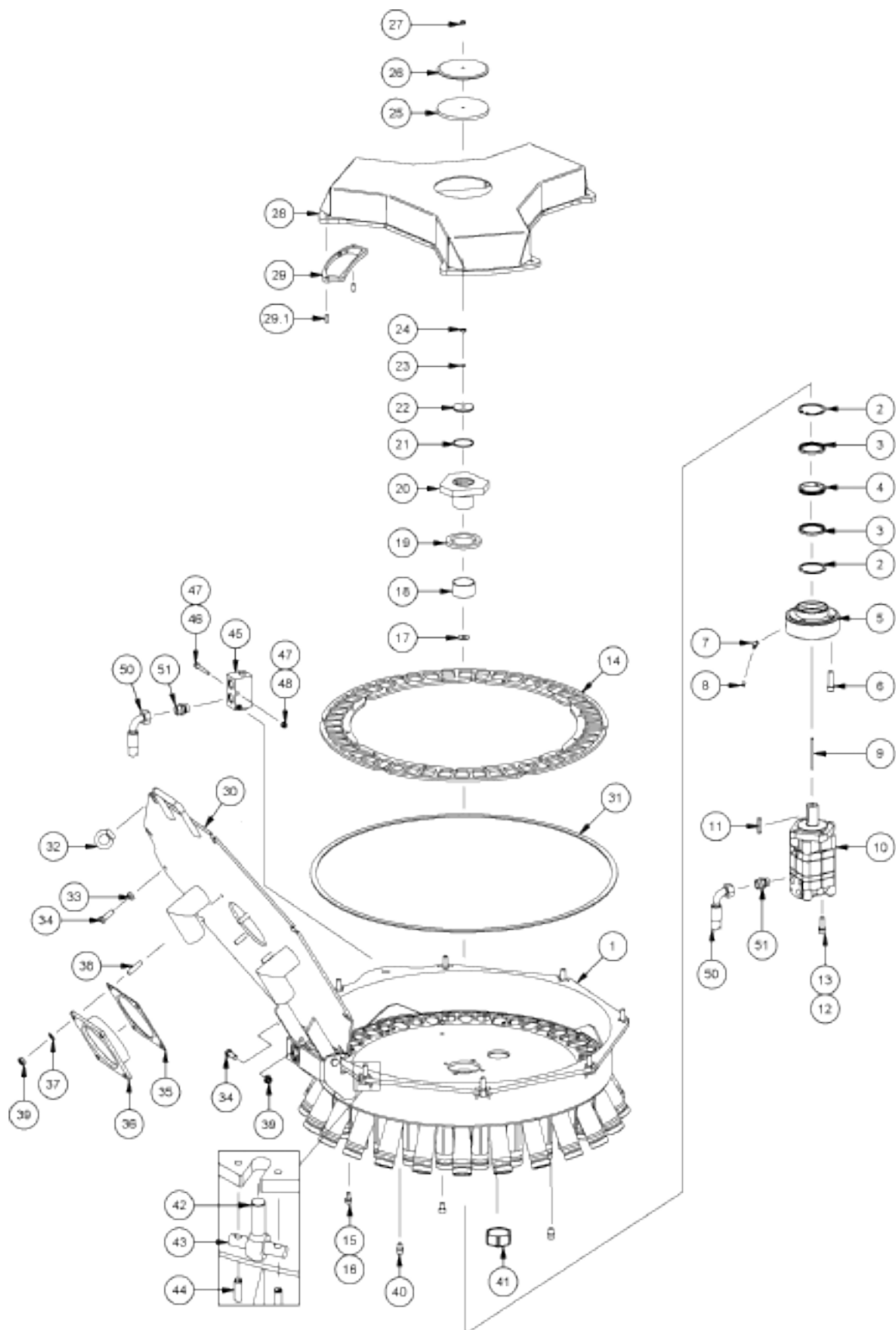
14

**Fordeler - Vogelsang DOSIMAT LV48 DN40**

| Pos. nr. | Vare nr.       | Antal | Beskrivelse                          | Bemærkning          |
|----------|----------------|-------|--------------------------------------|---------------------|
| 1        |                | 1     | Låsemøtrik M8 V2A                    |                     |
| 2        | 25130700       | 1     | Pinolskrue M8x60 V2A                 |                     |
| 3        | 2119NUS001     | 1     | Forspændingsskive                    |                     |
| 4        | 2119DFD044     | 1     | Gummiskive t=1                       |                     |
| 5        | 2119TGD004     | 1     | Gummiskive t=10                      |                     |
| 6        | 2119TRO007N2   | 1     | Rotor lige (NW)                      | 30m vinge 4" slange |
| 6        | 2119TRO015N3T2 | 1     | Rotor lige (NW)                      | 30m vinge 5" slange |
| 7        | 21190105-01    | 2     | Kniv, komplet (NW)                   | 30m vinge           |
| 8        |                | 4     | Møtrik M10 (inkluderet i Pos. nr. 7) |                     |
| 9        |                | 8     | Cylinderskrue M10x16                 |                     |
| 10       | 2119TFL017     | 1     | Skæring                              | 30m vinge           |
| 11       | 2119TGE007N2   | 1     | Hus                                  | 30m vinge           |
| 12       | 25130770       | 8     | Øjemøtrik M12                        |                     |
| 13       | 2119DFD021     | 2,6m  | Pakning (meterverer)                 | 30m vinge           |
| 14       |                | 2     | Skive M12                            |                     |
| 15       |                | 2     | Cylinderskrue M12x35                 |                     |
| 16       | 13631510243    | 1     | Hydraulisk motor OMR100 Ø32          |                     |
| 17       | 2119DFD083     | 1     | Pakning                              |                     |
| 18       | 2119NKS001     | 1     | Smørenippel                          |                     |
| 19       |                | 2     | Cylinderskrue M12x35                 |                     |
| 20       |                | 2     | Låsemøtrik M12                       |                     |
| 21       | 2119TDE007N1   | 1     | Låg                                  | 30m vinge           |
| 22       | 2119GSA128     | 1     | Tilslutning DN100                    | 4" slange           |
|          | 2119GSA129     |       | Tilslutning DN150                    | 5" slange           |
|          | 2119DFD018     | 1     | Pakning                              |                     |
|          |                | 4     | Pindbolt M12x35 DIN938               |                     |
|          |                | 4     | Låsemøtrik M12                       |                     |



Fordeler - Vogelsang DOSIMAT LVX800 48 DN40



**Spredebom 30m**

Årgang 2014 -

Dato: 12/5-2016

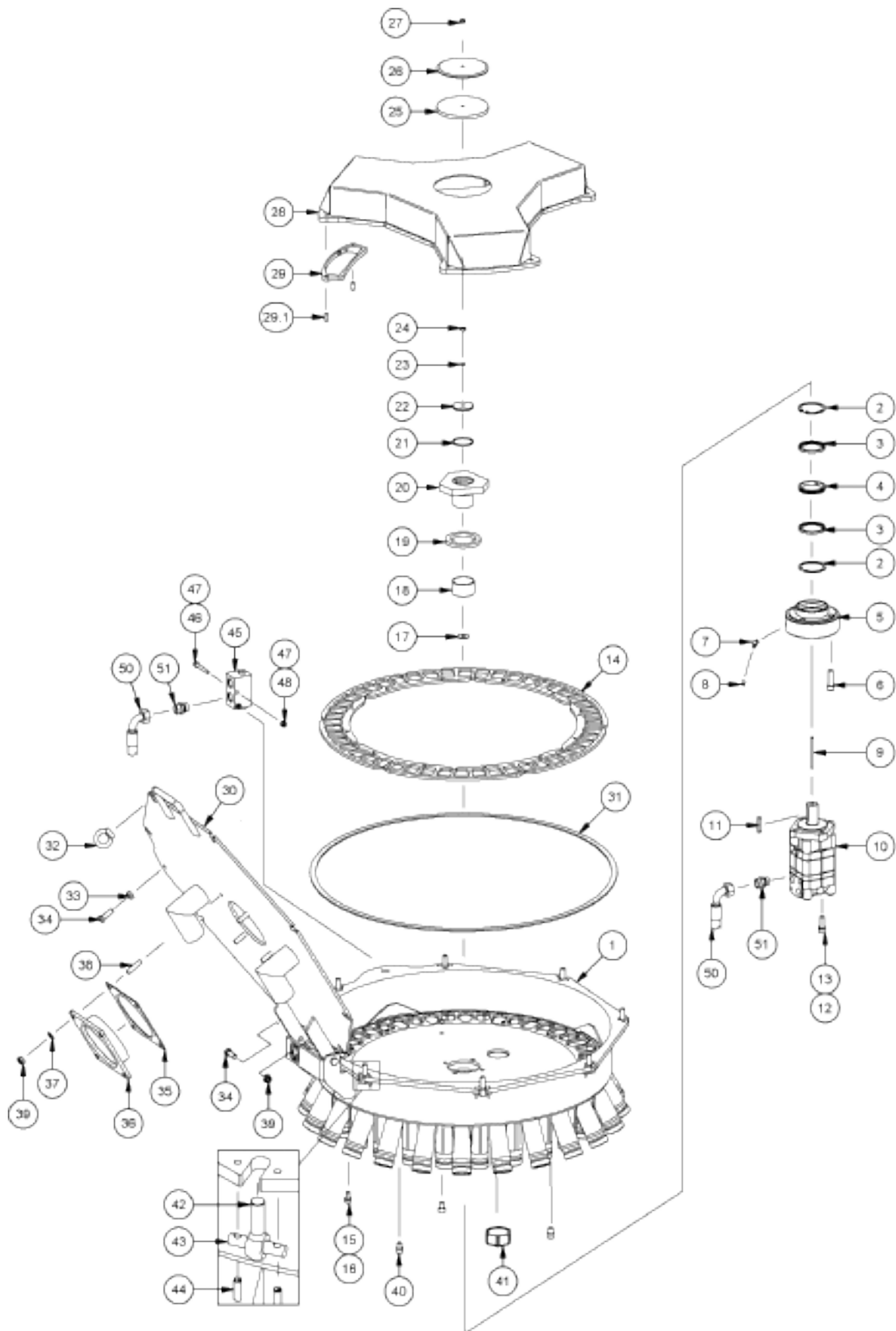
15

**Fordeler - Vogelsang DOSIMAT LVX800 48 DN40**

| Pos. nr. | Vare nr.  | Antal  | Beskrivelse                                 | Bemærkning          |
|----------|-----------|--------|---|---------------------|
| 1        | TGE0017   | 1      | Hus   |                     |
| 2        | NSR.025   | 2      | Låsering 72x2,5 DIN472                      |                     |
| 3        | DWD.050   | 2      | Akseltætningsring 60x72x7                   |                     |
| 4        | GRS0164   | 1      | Afstandsring                                |                     |
| 5        | TRS0032   | 1      | Adapter til hydraulikmotor                  |                     |
| 6        | NSI0067   | 4      | Cylinderskrue M12x45 DIN912                 |                     |
| 7        | NKS.003   | 1      | Smørenippel 10x1, 45°                       |                     |
| 8        | BKA.001   | 1      | Smørenippelkappe                            |                     |
| 9        | NGS0031   | 1      | Gevindstift M8x90 DIN913                    |                     |
| 10       | AOM.018   | 1      | Hydraulikmotor Ø32mm                        |                     |
|          | DDS.003   | (1)    | Tætningsæt til hydraulikmotor NBR           | Indeholdt i AOM.018 |
| 11       | NPF.053   | (1)    | Pasfeder A; 10x8x45                         | Indeholdt i AOM.018 |
| 12       | NUS0013   | 4      | Sikringskive M12                            |                     |
| 13       | NSI0065   | 4      | Cylinderskrue M12x35 DIN912                 |                     |
| 14       | TFL0077   | 1      | Hulskive LVX48-40                           |                     |
| 15       | NSI.015   | 12     | Cylinderskrue M10x20 DIN912                 |                     |
| 16       | NUS.004   | 12     | Skive A; 10,5x20x2 DIN125                   |                     |
| 17       | NUS.067   |        | Passkive A; 10x31x0,2 DIN522                | Option              |
| 18       | NIR.023   | 1      | Indvendig ring JR 55x60x35                  |                     |
| 19       | DFD0090   | 1      | Celle-PU-tætningsring Smurt med fedt        |                     |
| 20       | GRS0167   | 1      | Adapter til rotor                           |                     |
| 21       | DOR.056   | 1      | O-ring 50x2 NBR                             |                     |
| 22       | GRS0166   | 1      | Spændeskive                                 |                     |
| 23       | DKR.009   | 1      | Tætningsring A; 8x14x1; Cu DIN7603          |                     |
| 24       | NMS.002.E | 1      | Sekskantmøtrik M8 DIN934                    |                     |
| 25       | TGD0001   | 1      | Gummiskive t = 10mm Standard                |                     |
|          | TGD0002   | 1      | Gummiskive t = 2mm Option: hård tilspænding |                     |
| 26       | GRS0185   | 1      | Tilspændingsskive                           |                     |
| 27       | NMK.004.E | 1      | Sekskantmøtrik M8 DIN985                    |                     |
| 28       | TRO0204   | 1      | Rotor Ekstra Bred (EB)                      |                     |
| 29       | TMS0043   | 2      | Kniv komplet                                |                     |
| 29.1     | NSP0015   | 4      | Spændestift 10 x 20 ISO 8752                |                     |
| 30       | TDE0020   | 1      | Dæksel Ø800                                 |                     |
| 31       | TFD0001   | 2680mm | Planpakning 15x4                            |                     |
|          | BKL0004   | x      | Klæbestof Weikon                            |                     |
| 32       | NMK.009   | 8      | Ringmøtrik M12 DIN582                       |                     |
| 33       | NMS.004   | 1      | Sekskantmøtrik M12 DIN934                   |                     |
| 34       | NSK.030   | 3      | Sekskantskrue M12x40 DIN933                 |                     |
| 35       | DFD.018   | 1      | Planpakning 6"                              |                     |
| 36       | GSA0094   | 1      | Studs DN150                                 |                     |
| 37       | NUS.005   | 4      | Skive A; 13x24x2,5 DIN125                   |                     |
| 38       | NGS.085   | 4      | Stiftskrue M12x35 DIN938                    |                     |
| 39       | NMK.002   | 6      | Sekskantmøtrik M12 DIN985                   |                     |



Fordeler - Vogelsang DOSIMAT LVX800 48 DN40

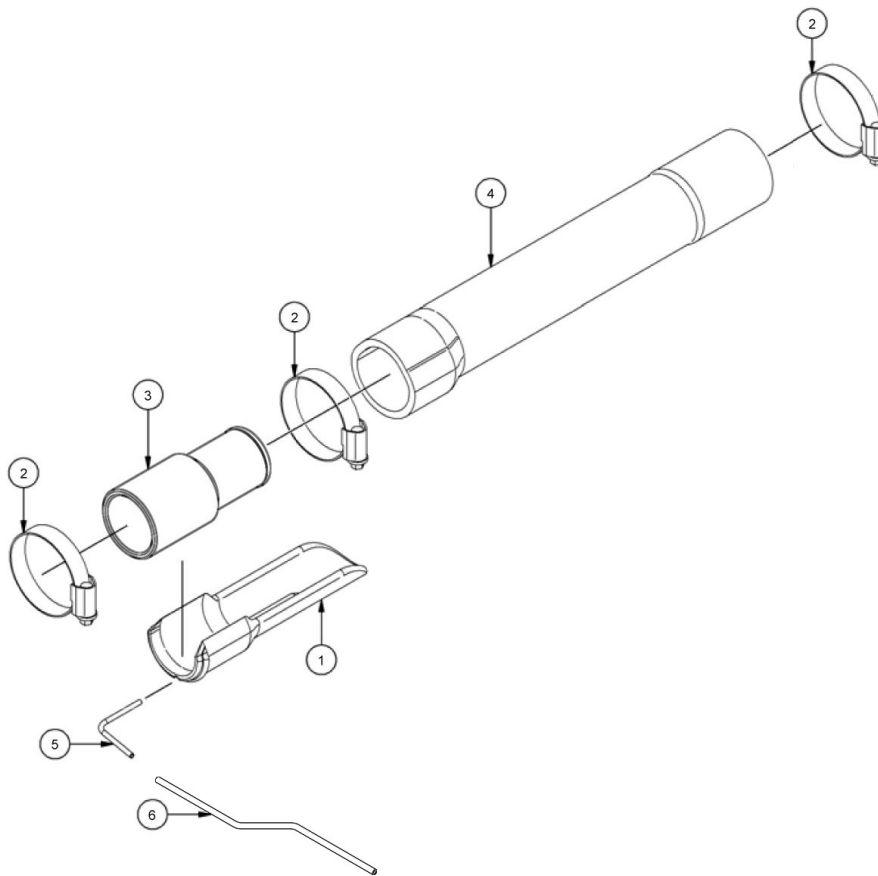


|                                       |                 |
|---------------------------------------|-----------------|
| <b>Spredébom 30m</b><br>Årgang 2014 - | Dato: 12/5-2016 |
|                                       | 15-1            |

| <b>Fordeler - Vogelsang DOSIMAT LVX800 48 DN40</b> |          |       |                                       |            |
|--|----------|-------|---------------------------------------|------------|
| Pos. nr.   | Vare nr. | Antal | Beskrivelse                           | Bemærkning |
| 40   | NSI.014  | 3     | Cylinderskrue M12x16 DIN912           |            |
| 41   | NVE.042  | 1     | Blændkappe 2"                         |            |
| 42   | NSH.004  | 8     | Øjebolt B; M12x45 DIN444              |            |
| 43   | GRS0173  | 8     | Bæreholder                            |            |
| 44   | NSP0006  | 16    | Spændestift 6x20 ISO13337             |            |
| 45   | AHV0017  | 1     | Sikkerhedsventil                      |            |
| 46   | NSK.060  | 2     | Sekskantskrue M8x65 DIN931            |            |
| 47   | NUS.003  | 4     | Skive A; 8,4x16x1,6 DIN125            |            |
| 48   | NMK.004  | 2     | Sekskantmøtrik M8 DIN985              |            |
| 50   | THZ0005  | 1     | Hydraulikslange 2SN DN16x1000 DKL/DKL |            |
| 51   | NGE.010  | 2     | Iskruningsforskruning 18L R ½"        |            |



Flow control



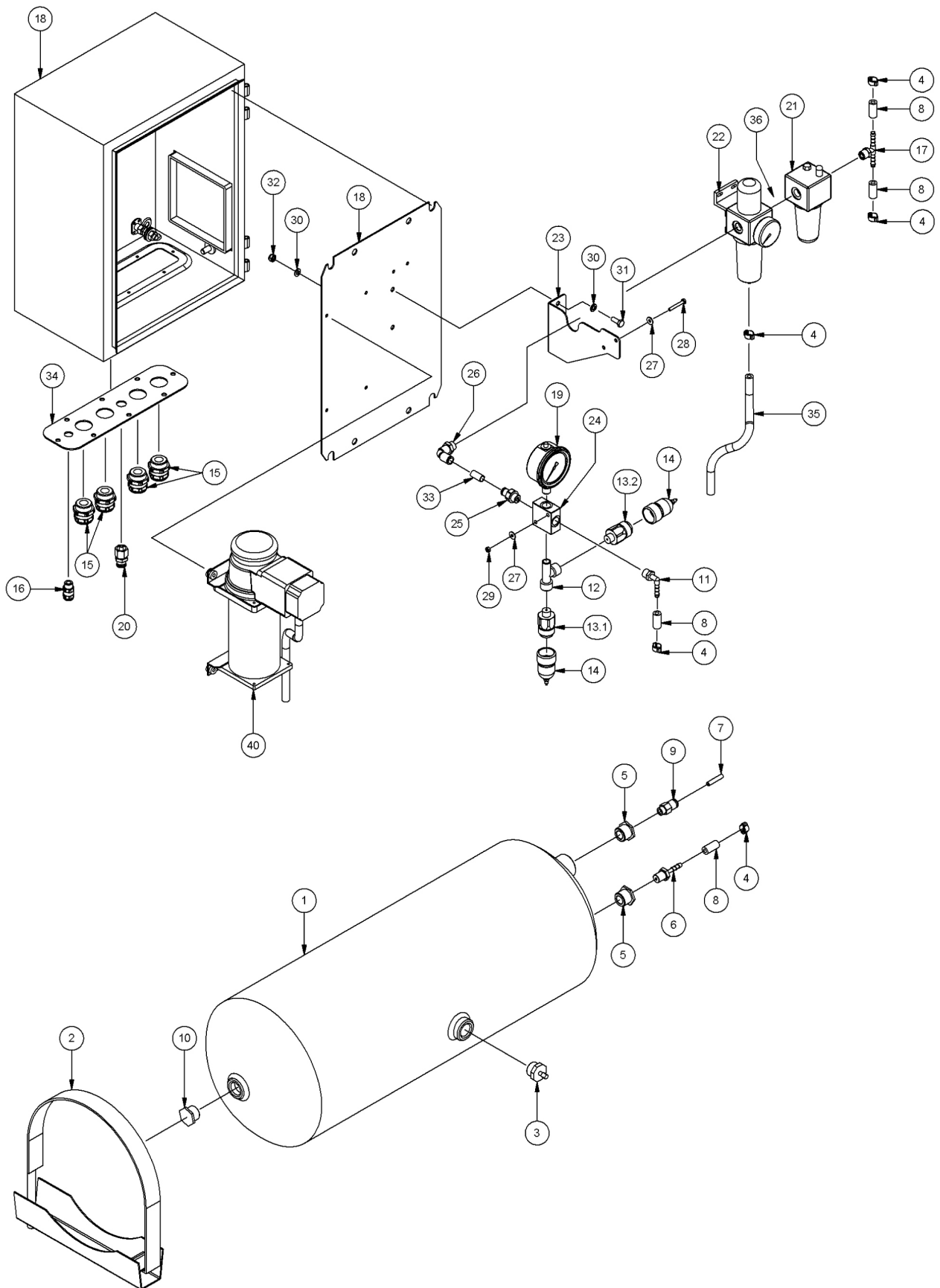


|                                       |                 |
|---------------------------------------|-----------------|
| <b>Spredebom 30m</b><br>Årgang 2014 - | Dato: 12/5-2016 |
|                                       | 16              |

| <b>Flow control</b> |              |       |                                  |            |
|---------------------|--------------|-------|----------------------------------|------------|
| Pos. nr.            | Vare nr.     | Antal | Beskrivelse                      | Bemærkning |
| 1                   | 2119KFC001TR | 1     | Gummi for slangeafblænd, højre   |            |
| 1                   | 2119KFC001TL | 1     | Gummi for slangeafblænd, venstre |            |
| 2                   | 16200672     | 3     | Spændebånd 38-50mm               |            |
| 3                   | 251476802188 | 1     | Studs for slangeafblænd          |            |
| 4                   | 2119TSC005   | 1     | Mellemslange DN40/DN40           |            |
| 5                   | 2119HRS227   | 1     | CFC fylderør udv. Ø3mm           |            |
| 6                   | 2119HFC073   | 1     | Slange, blå for afblænding       |            |



Flow control - Pneumatisk enhed



**Spredebom 30m**

Årgang 2014 -

Dato: 12/5-2016

17

**Flow control - Pneumatisk enhed**

| Pos. nr. | Vare nr. | Antal | Beskrivelse                             | Bemærkning                   |
|----------|----------|-------|---|------------------------------|
| 1        | APV.012  | 1     | Lufttank 30L                            |                              |
| 2        | APV.014  | 2     | Spændebånd                              |                              |
| 3        | APV.015  | 1     | Aftapningsventil                        |                              |
| 4        | NSS.071  | 5     | Slangeklemme                            |                              |
| 5        | NGE.324  | 2     | Forskruning M22x1,5→R1/4"               |                              |
| 6        | NGE.327  | 1     | Indskrunings tud G1/4" Lige             |                              |
| 7        | HSC.078  | 2     | Pneumatisk slange Ø6mm polyurethan      |                              |
| 8        | HSC.077  | 4     | Luftslange DN6x3                        |                              |
| 9        | NGE.325  | 1     | Forskruning G1/4" kontraventil funktion |                              |
| 10       | NGE.329  | 1     | Prop M22x1,5                            |                              |
| 11       | NGE.338  | 1     | Vinkel indskrunings tud G1/4" polyamid  |                              |
| 12       | NGE.339  | 1     | L-stykke G1/4" Konisk                   |                              |
| 13.1     | SDS.041  | 1     | Pressostat 1-10 bar                     | åbner indstillet til 6,5 bar |
| 13.2     | SDS.041  | 1     | Pressostat 1-10 bar                     | åbner indstillet til 4 bar   |
| 14       | SDS.030  | 2     | Beskyttelsehætte                        |                              |
| 15       | NGE.331  | 4     | Kabelforskruning M25x1,5 polyamid       |                              |
| 16       | NGE.333  | 1     | Kabelforskruning M12x1,5 polyamid       |                              |
| 17       | NGE.323  | 1     | T-indskrunings tud G1/4"                |                              |
| 18       | ESK.001  | 1     | Kabinet AE 1034                         |                              |
| 19       | SMD.002  | 1     | Manometer 0-10 bar                      |                              |
| 20       | NGE.337  | 1     | Forskruning lige                        |                              |
| 21       | APV.023  | 1     | Smøreapparat ¼"                         |                              |
| 22       | APV.013  | 1     | Filter regulator - Manometer            | Indstillet til 1,5 bar       |
| 23       | TFL.940  | 1     | Beslag                                  |                              |
| 24       | NGE.349  | 1     | Krydsstykke G1/4" indvendigt gevind     |                              |
| 25       | NGE.335  | 1     | Forskruning G1/4" Straight              |                              |
| 26       | NGE.509  | 1     | Forskruning G1/4" vinkel                |                              |
| 27       | NUS.086  | 4     | Skive 4,3x1x12 DIN9021                  |                              |
| 28       | NSK.186  | 2     | Bolt M4x30 DIN931                       |                              |
| 29       | NMS.025  | 2     | Møtrik M4 DIN934-8                      |                              |
| 30       | NUS.002  | 4     | Skive B 6,4x12x1,6 DIN125               |                              |
| 31       | NSK.178  | 2     | Sætskrue M6x16 DIN933                   |                              |
| 32       | NMK.003  | 2     | Låsemøtrik M6 DIN985-8                  |                              |
| 33       | HSC.080  | 1     | Pneumatisk slange Ø10mm udvendig        |                              |
| 34       | RFL.1448 | 1     | Plade                                   |                              |
| 35       | HSC.077  | 1     | Luftslange DN6x3                        |                              |
| 36       | APV.025  | 1     | Koblingssæt Pneumatic                   |                              |
| 40       | APV.019  | 1     | Kompressor 450C 24V; 14A                |                              |
|          | NGE.370  | (1)   | Slange                                  | (inkluderet i kompressoren)  |

