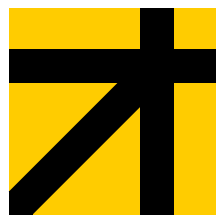


Selvkørende gylleudlægger

Reservedelsliste for
Spredebom 24m
Årgang 2007 - 2010

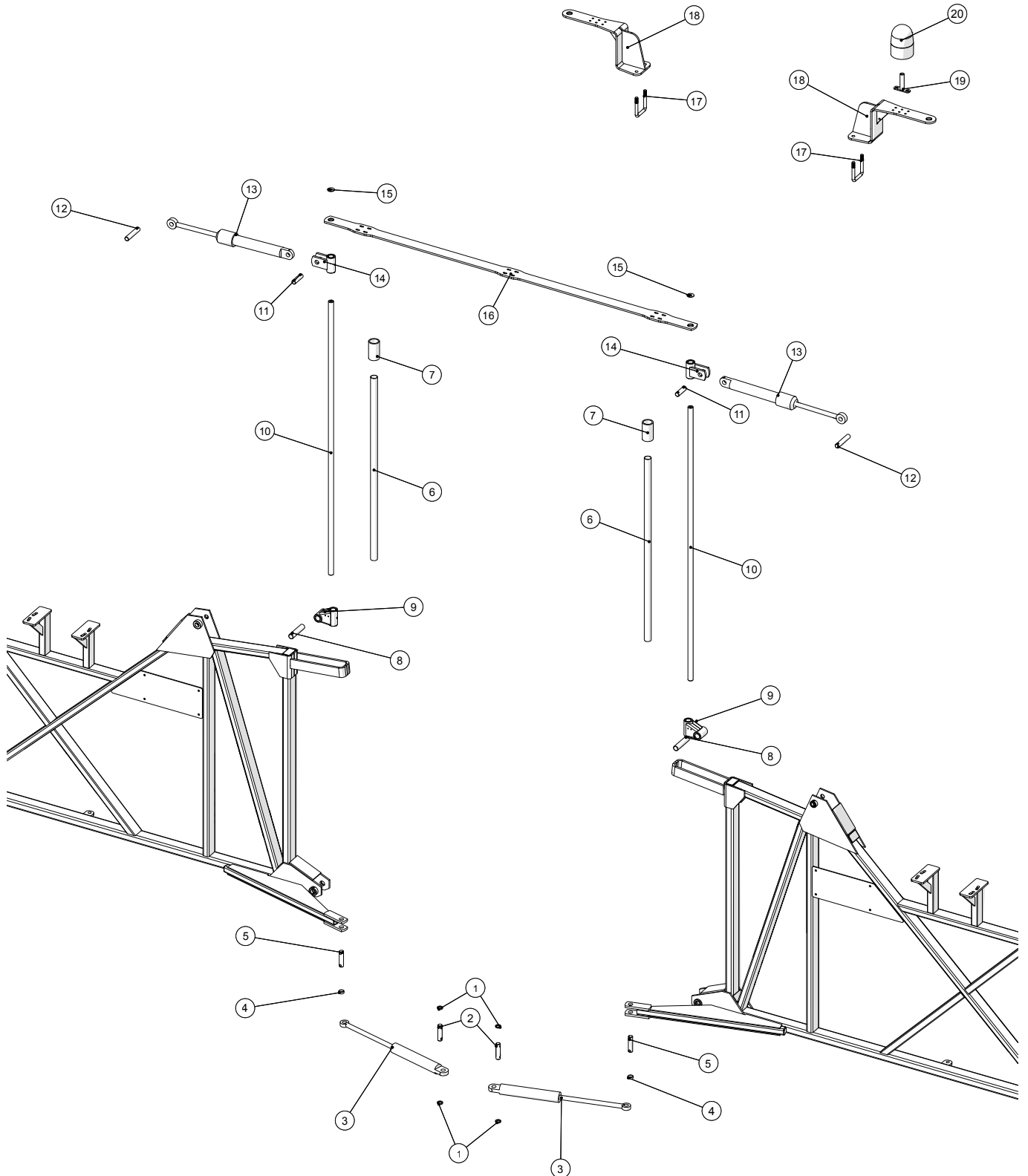


Indholdsfortegnelse

Vinge 24m, befæstigelse.....	3
Vinge 24m, drejeled inderst/midterst - højre	4
Vinge 24m, drejeled inderst/midterst - venstre	5
Vinge 24m, drejeled midterst/yderst - højre	6
Vinge 24m, drejeled midterst/yderst - venstre.....	7
Vinge 24m, inderste - højre	8
Vinge 24m, midterste - højre.....	9
Vinge 24m, yderste - højre	10
Vinge 24m, inderste - venstre.....	11
Vinge 24m, midterste - venstre	12
Vinge 24m, yderste - venstre.....	13
Fordeler - DOSIMAT	14
Flow control	15
Flow control - Pneumatisk enhed	16



Vinge 24m, befæstigelse



Spredebom 24m
Årgang 2007 - 2010

Dato: 18/6-2015

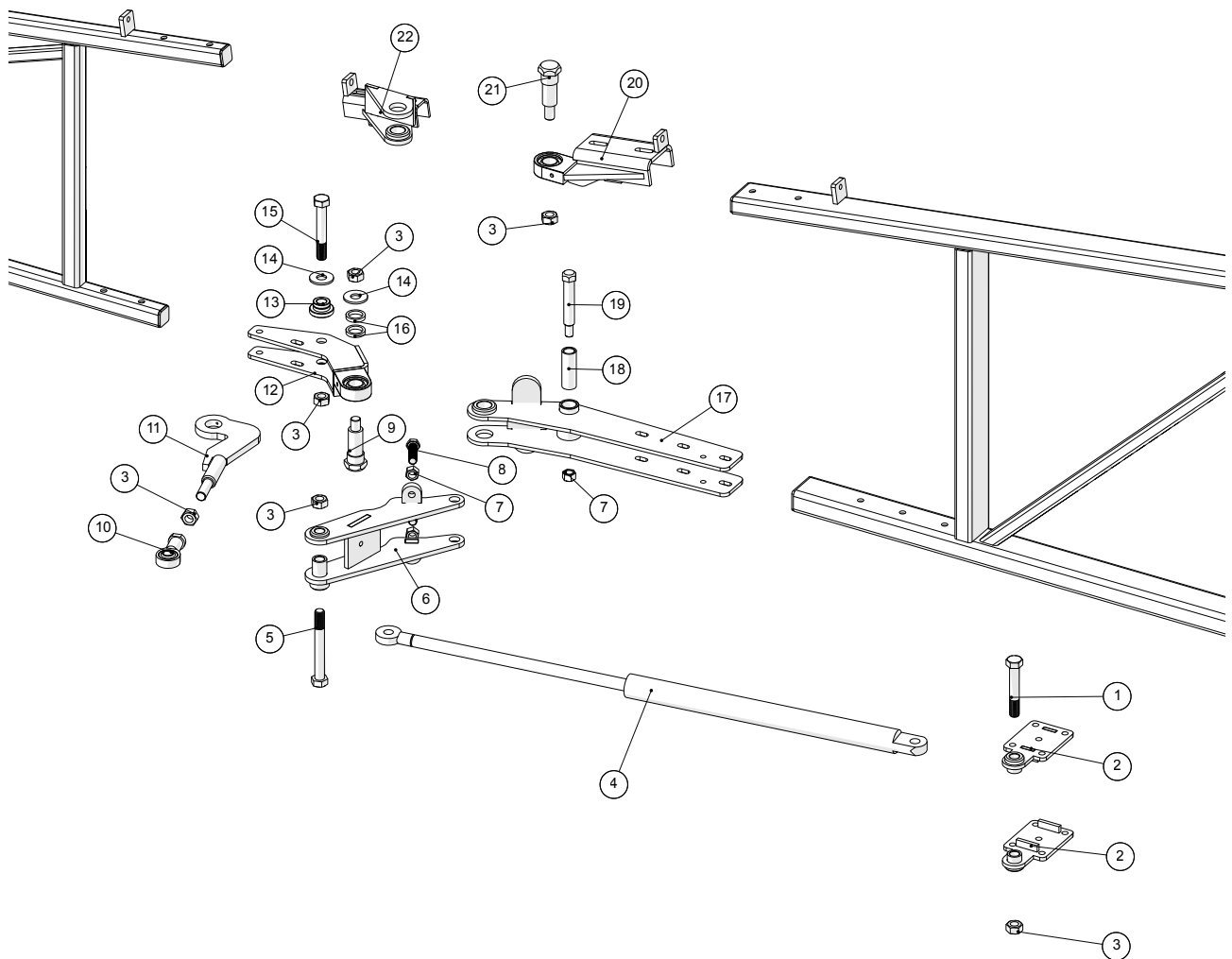
3

Vinge 24m, befæstigelse

Pos. nr.	Vare nr.	Antal	Beskrivelse	Bemærkning
1	251476801232	4	Afstandsring	
2	251476707290	2	Tap for nederste cylinder	
3	2514850099	2	Cylinder	
	25110133	2	Pakningssæt til cylinder	
4	251476635171	2	Bøsning	
5	251476634340	2	Tap	
6	2514850106	2	Rør	
7	251476633700	2	Slidbøsning	
8	251476634330	2	Tap	
9	251476636190	2	Lejebøsning	
10	251476642470	2	Aksel for vinge - tårn	
11	251476634310	2	Tap	
12	251476634300	2	Tap	
13	2514850103	2	Cylinder	
	2514850103-01	2	Pakningssæt til cylinder	
14	251476636200	2	Cylinderbeslag	
15	251476444780	2	Skive	
16	2514766324801	1	Fladjern for tårn	
17	251476699930	2	U-bøjle for 80x80 profil	
18	251476701050	2	Vingehold	
19	25148610581	1	Holder	
20	25148501071	1	Rotorblink	



Vinge 24m, drejeled inderst/midterst - højre



Spredebom 24m
Årgang 2007 - 2010

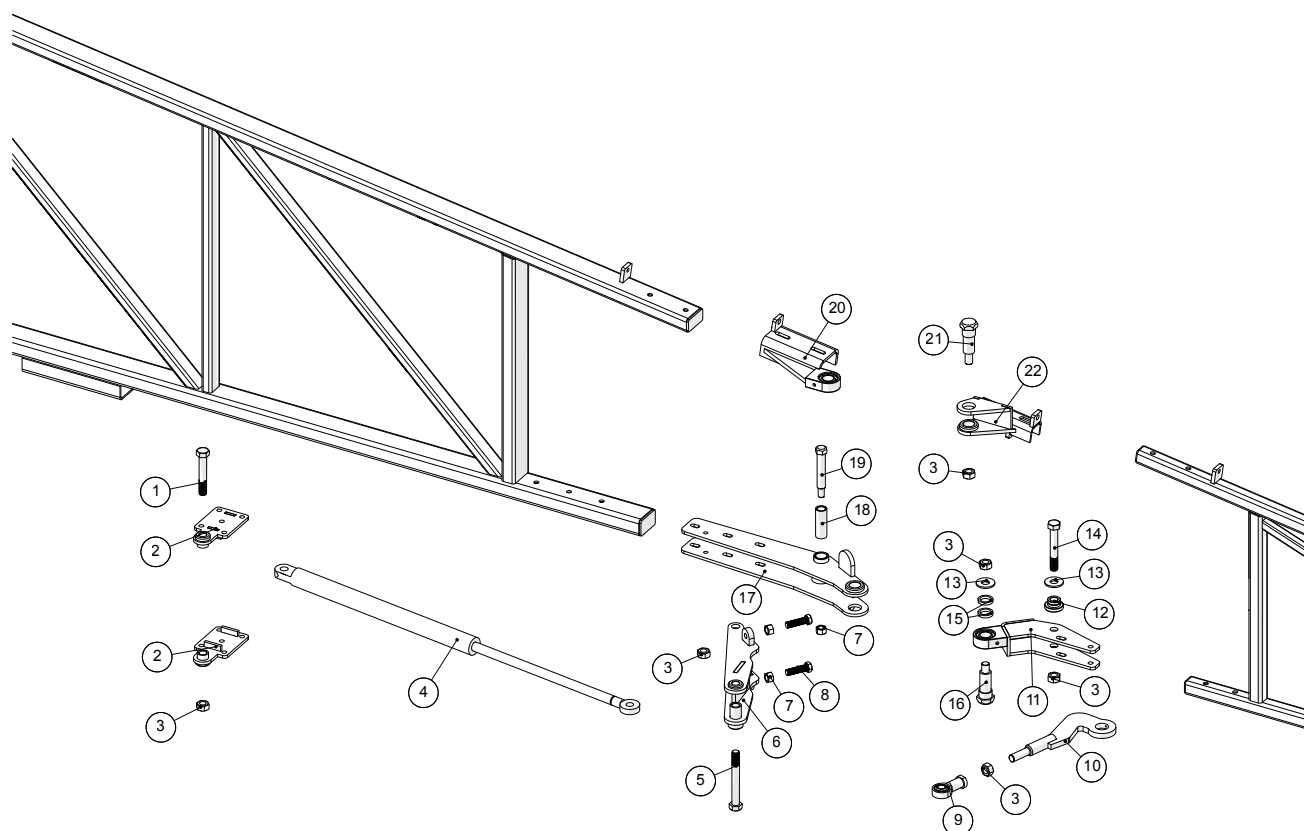
Dato: 18/6-2015

4

Vinge 24m, drejeled inderst/midterst - højre

Pos. nr.	Vare nr.	Antal	Beskrivelse	Bemærkning
1		1	Stålbolt M20x120	
2	251476801030	2	Cylinderbeslag	
3		6	Låsemøtrik M20	
4	2514853010-02	1	Cylinder	
5		1	Stålbolt M20x160	
6	251476801000	1	Ledarm for yderste højrevinge	
7		3	Låsemøtrik M16	
8		2	Stålbolt M16x60	
9	251476800109	1	for drejeled	
10	19313005	1	Ledleje GIR20DO	
11	251476801012	1	Justerspindel for vingedrej	
12	251476801040	1	Højre ned. oph. for lille vinge	
13	251476801015	1	Bøsning for ledarm	
14	251476801025	2	Spændeskive for drejeled	
15		1	Stålbolt M20x130	
16	251476801026	2	Afstandsring	
17	251476801020	1	Højre ophæng for yderste vinge	
18	251476801010	1	Leje for drejeled for yderste vinge	
19	251476801011	1	Bolt for drejeled for yderste vinge	
20	251476703760	1	Øverste drejeled, stor	
21	2514801215	1	Bolt	
22	251476703780	1	Justerbeslag	

Vinge 24m, drejeled inderst/midterst - venstre



Spredebom 24m
Årgang 2007 - 2010

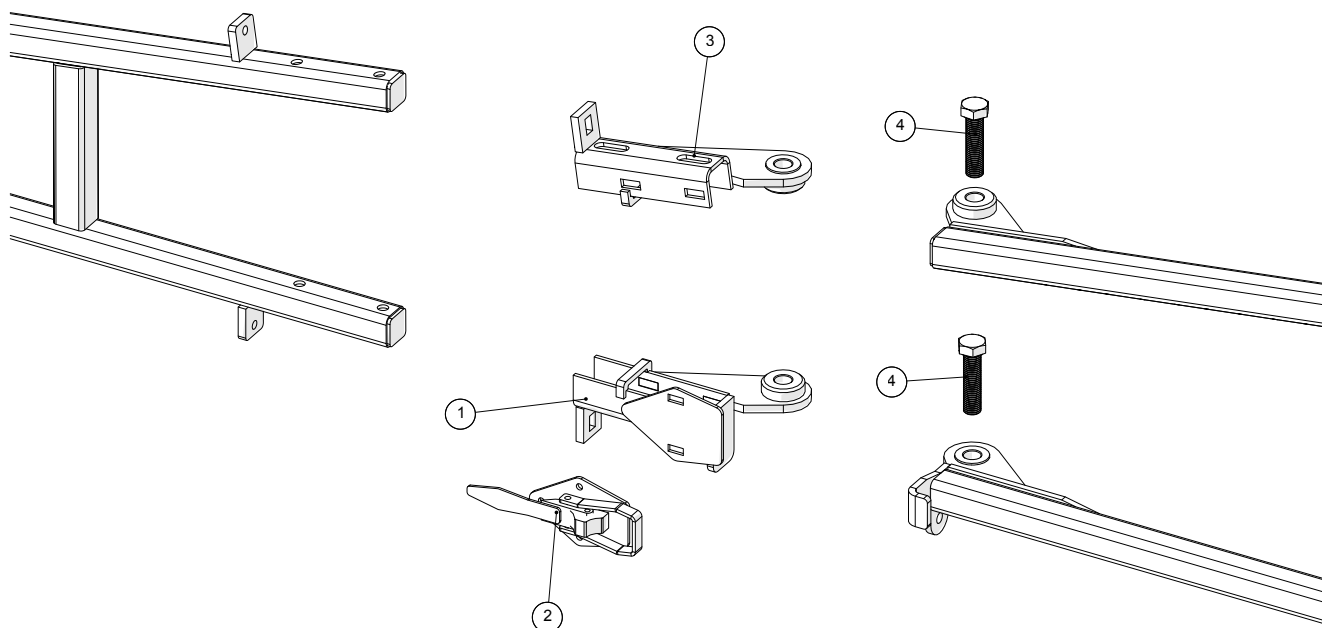
Dato: 18/6-2015

5

Vinge 24m, drejeled inderst/midterst - venstre

Pos. nr.	Vare nr.	Antal	Beskrivelse	Bemærkning
1		1	Stålbolt M20x120	
2	251476801030	2	Cylinderbeslag	
3		6	Låsemøtrik M20	
4	2514853010-01	1	Cylinder	
5		1	Stålbolt M20x160	
6	251476801050	1	Ledarm for yderste vinge	
7		3	Låsemøtrik M16	
8		2	Stålbolt M16x60	
9	19313005	1	Ledleje GIR20DO	
10	251476801012	1	Justerspindel for vingedrej	
11	251476801070	1	Venstre ophæng på yderste vinge	
12	251476801015	1	Bøsning for ledarm	
13	251476801025	2	Spændeskive for drejeled	
14		1	Stålbolt M20x130	
15	251476801026	2	Afstandsring	
16	251476800109	1	for drejeled	
17	251476801060	1	Venstre oph. for yderste vinge	
18	251476801010	1	Leje for drejeled for yderste vinge	
19	251476801011	1	Bolt for drejeled for yderste vinge	
20	251476703750	1	Øverste drejeled, stor	
21	2514801215	1	Bolt	
22	251476703770	1	Justerbeslag	

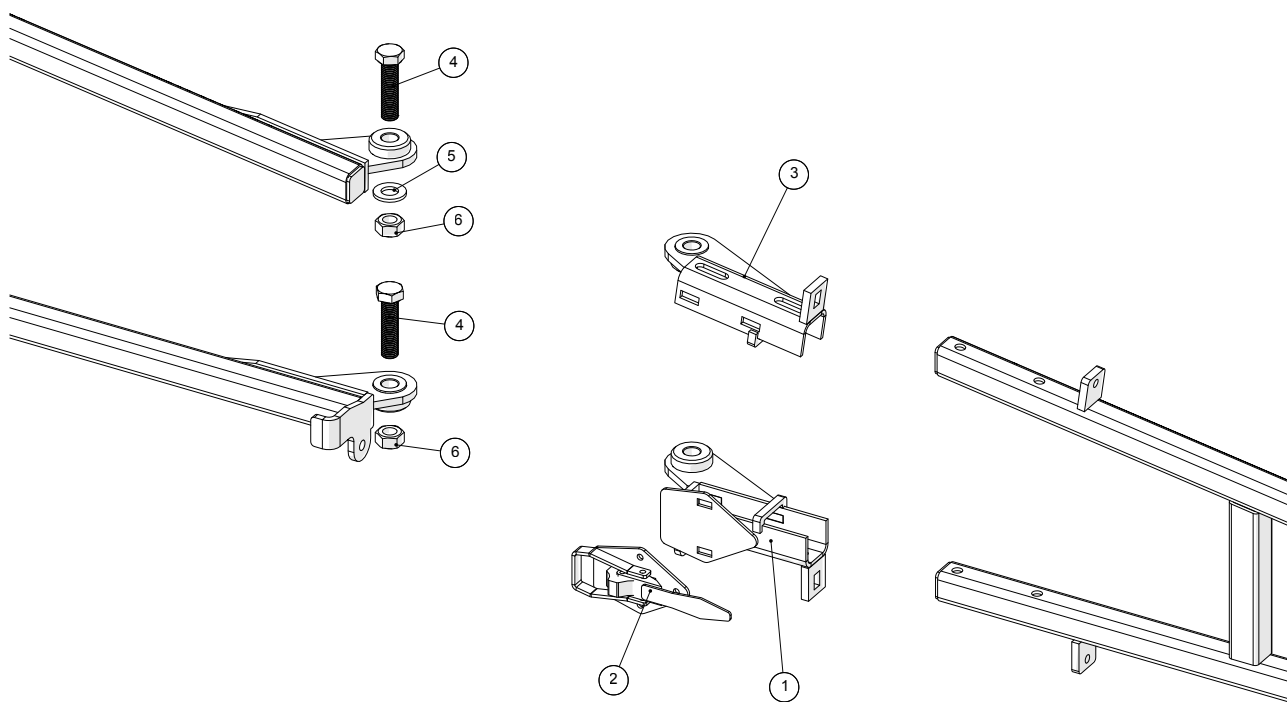
Vinge 24m, drejeled midterst/yderst - højre



Spredebom 24m Årgang 2007 - 2010	Dato: 18/6-2015
	6

Vinge 24m, drejeled midterst/yderst - højre				
Pos. nr.	Vare nr.	Antal	Beskrivelse	Bemærkning
1	251476703820	1	Drejeled	
2	251415311000	1	Hægtelukker kpl.	
3	251476703800	1	Drejeled	
4	25141923235	2	Stålsætskrue M20x80	

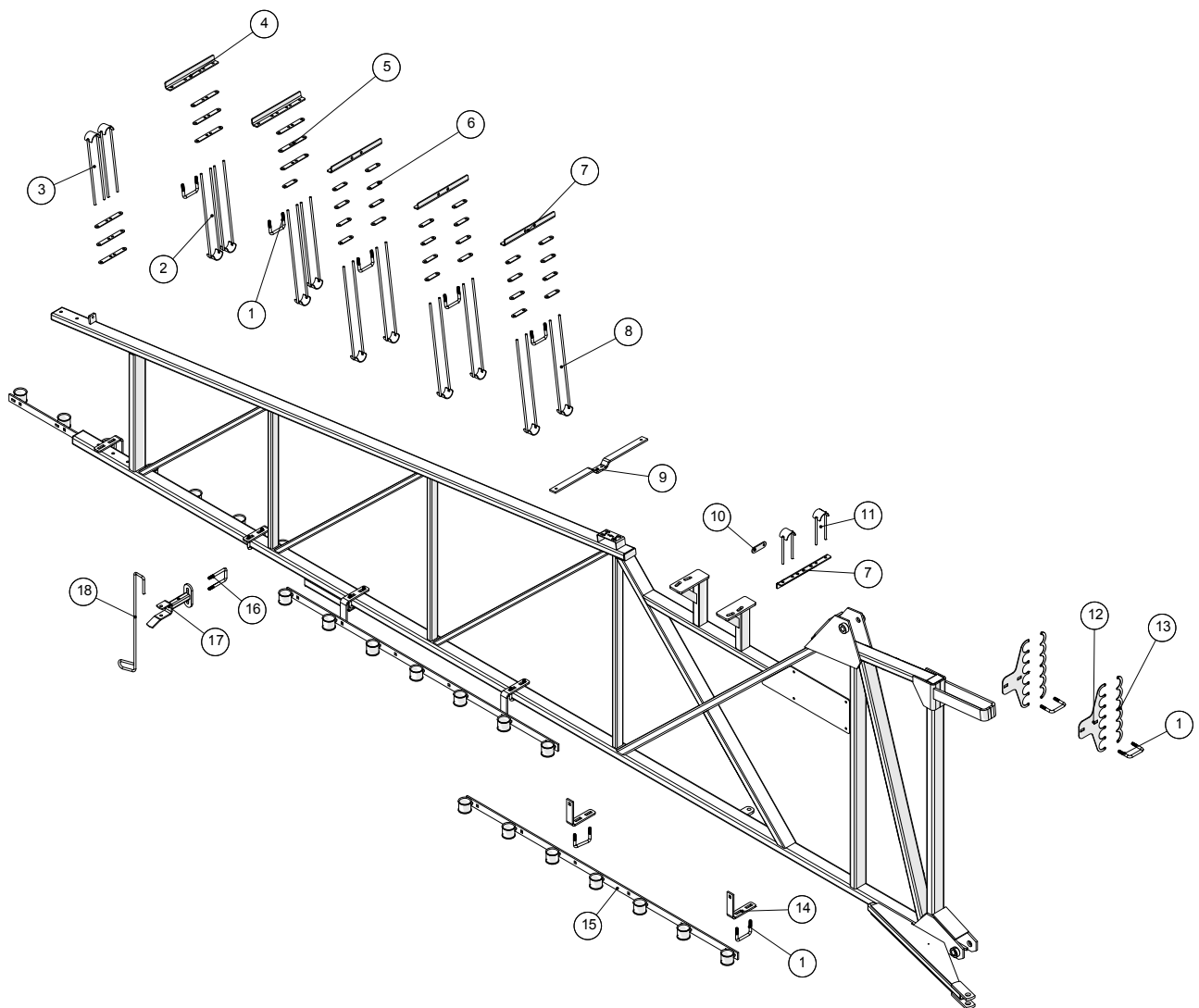
Vinge 24m, drejeled midterst/yderst - venstre



Spredebom 24m Årgang 2007 - 2010	Dato: 18/6-2015
	7

Vinge 24m, drejeled midterst/yderst - venstre				
Pos. nr.	Vare nr.	Antal	Beskrivelse	Bemærkning
1	251476703810	1	Drejeled	
2	251415311000	1	Hægtelukker kpl.	
3	251476703790	1	Drejeled	
4	25141923235	2	Stålsætskrue M20x80	
5	25141930930	1	Spændeskive M20 svære	
6	25141930809	2	Låsemøtrik M20	

Vinge 24m, inderste - højre



Spredebom 24m
Årgang 2007 - 2010

Dato: 18/6-2015

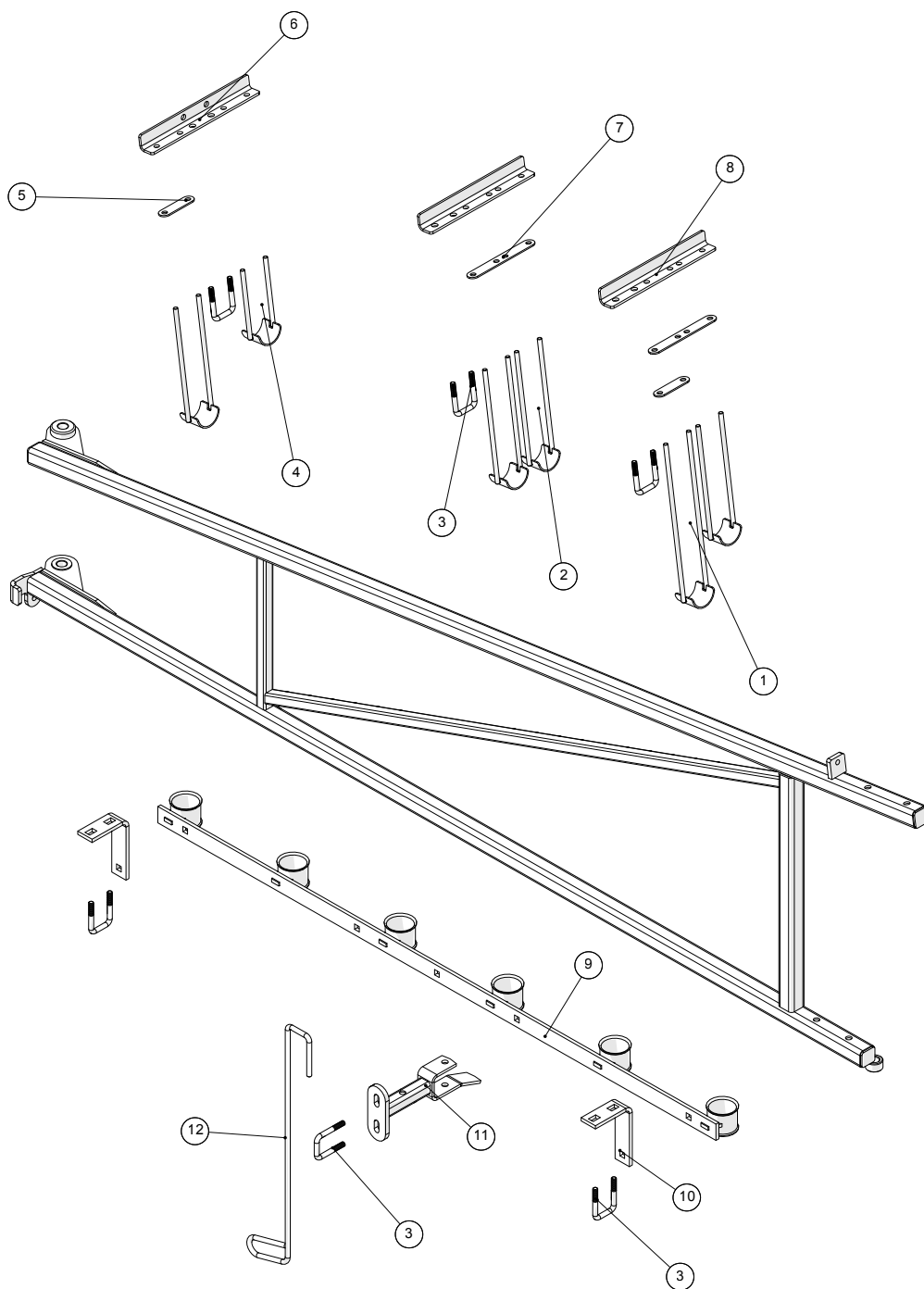
8

Vinge 24m, inderste - højre

Pos. nr.	Vare nr.	Antal	Beskrivelse	Bemærkning
1	251476700940	12	U- Bøjle for 50x80 profil	
2	251481051	3	Slangeholder til 9 slanger	
3	251481052	2	Slangeholder til 7 slanger	
4	251481011	2	Vinkelbeslag for slangeholder	
5	251476704060	9	Mellemstykke for slangeholder	
6	251476703880	25	Mellemstykke for slangeholder	
7	251481013	4	Vinkelbeslag for slangeholder	
8	251476704840	7	Slangeholder til 11 slanger	
9	2514801580	1	Holder for lygter	
10	251476801116	1	Beslag	
11	251481054	2	Slangebøjle til 3 slanger	
12	251476703870	2	Holder for slæbeslanger	
13	251476704810	2	Holder for slæbeslanger	
14	2514801516	6	Vinkel for slangeholder	
15	2514801131	3	Slangeholder til 7 slanger	
16	251476691270	1	Bøjle for fordelertøft/platform	
17	251476691730	1	Bøjle til vinge	
18	251476641180	1	Sikringsstang	



Vinge 24m, midterste - højre



Spredebom 24m
Årgang 2007 - 2010

Dato: 18/6-2015

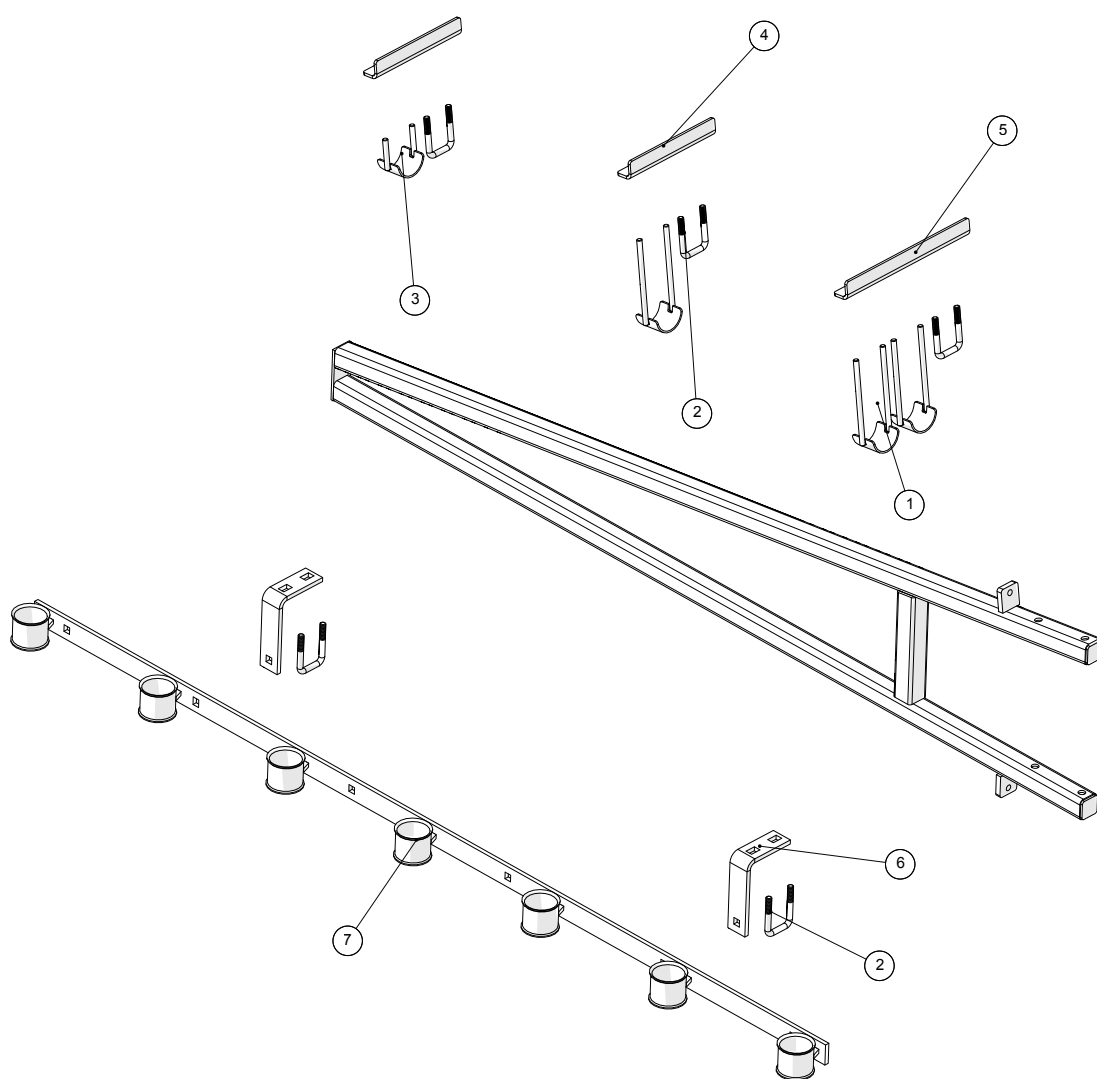
9

Vinge 24m, midterste - højre

Pos. nr.	Vare nr.	Antal	Beskrivelse	Bemærkning
1	251481052	1	Slangeholder til 7 slanger	
2	251481053	4	Slangeholder til 5 slanger	
3	251476646290	6	Bøjle for yderste vinge	
4	251481054	1	Slangebøjle for 3 slanger	
5	251476703880	2	Mellemstykke for slangeholder	
6	251481014	1	Vinkelbeslag for slangebøjler	
7	251476704060	2	Mellemstykke for slangeholder	
8	251481016	2	Vinkelbeslag	
9	2514801130	1	Slangeholder til 6 slanger	
10	2514801515	2	Beslag for slangeholder	
11	251476691730	1	Bøjle til vinge	
12	251476641180	1	Sikringsstang	



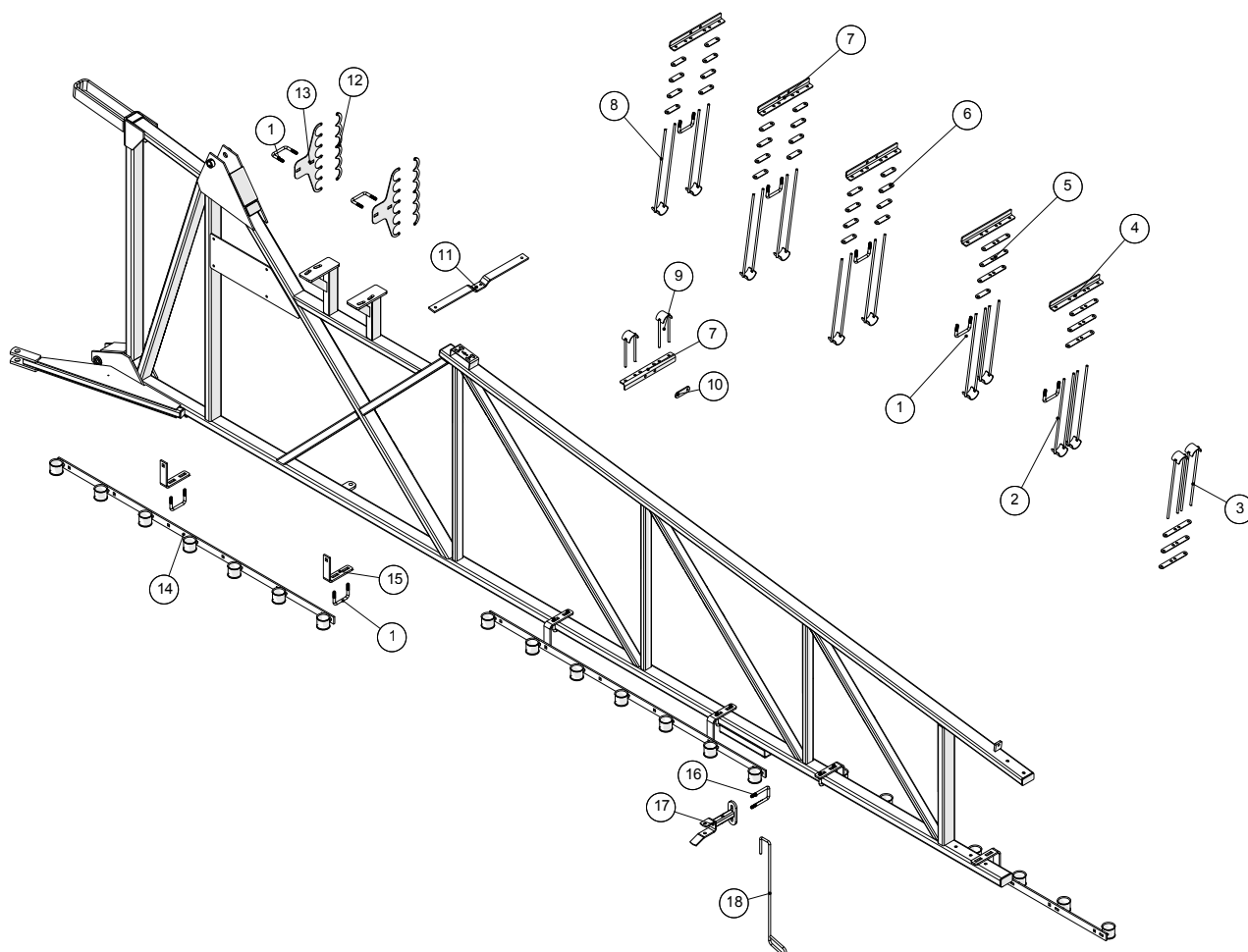
Vinge 24m, yderste - højre



Spredet 24m Årgang 2007 - 2010	Dato: 18/6-2015
	10

Vinge 24m, yderste - højre				
Pos. nr.	Vare nr.	Antal	Beskrivelse	Bemærkning
1	251481054	3	Slangebøjle for 3 slanger	
2	251476646290	5	Bøjle for yderste vinge	
3	251481055	1	Slangebøjle for 1 slange	
4	251481017	2	Vinkelbeslag	
5	251481016	1	Vinkelbeslag	
6	2514801515	2	Vinkelbeslag	
7	2514801131	1	Slangeholder til 7 slanger	

Vinge 24m, inderste - venstre



Spredebom 24m
Årgang 2007 - 2010

Dato: 18/6-2015

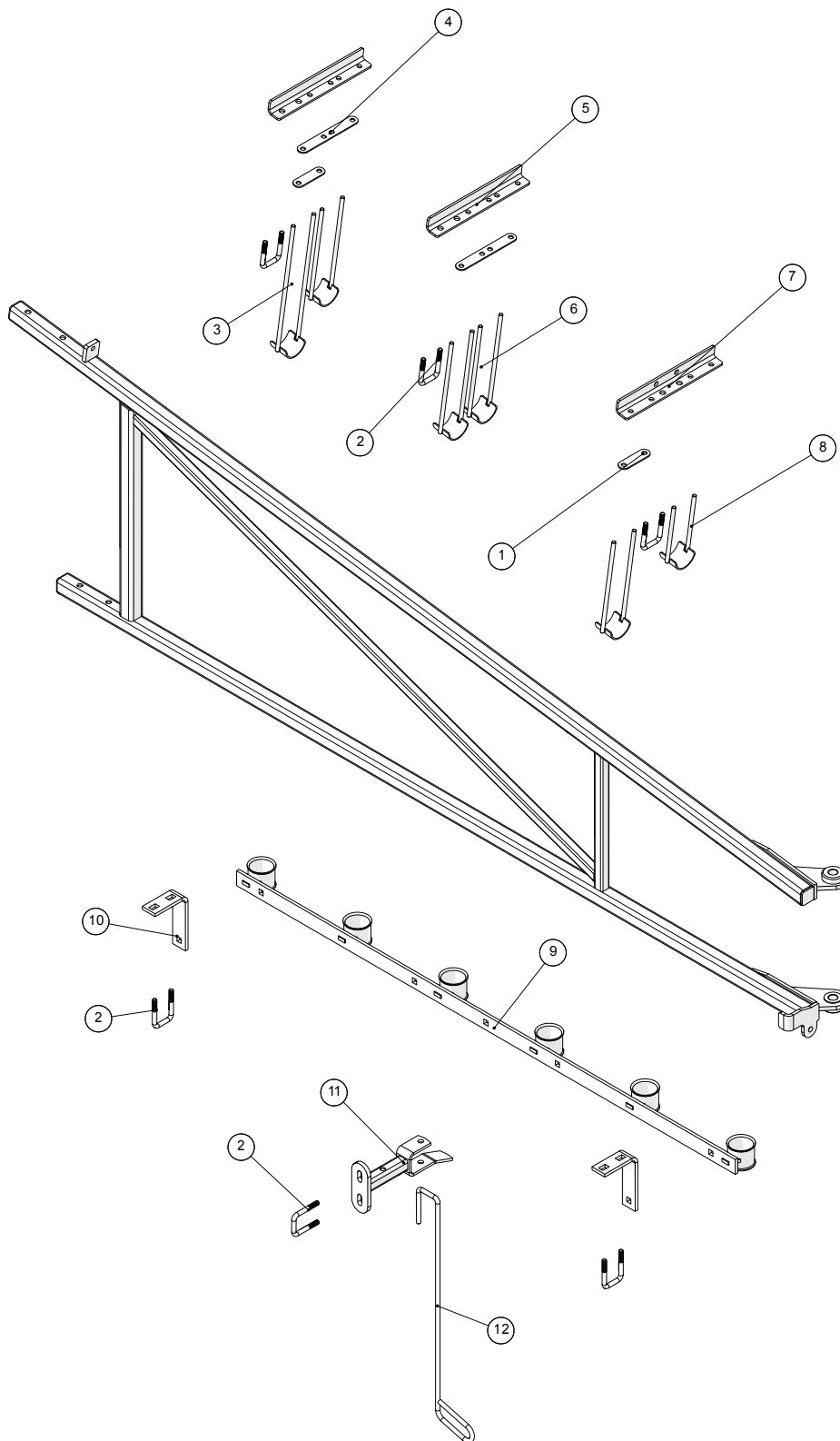
11

Vinge 24m, inderste - venstre

Pos. nr.	Vare nr.	Antal	Beskrivelse	Bemærkning
1	251476700940	12	U- Bøjle for 50x80 profil	
2	251481051	3	Slangeholder til 9 slanger	
3	251481052	2	Slangeholder til 7 slanger	
4	251481011	2	Vinkelbeslag for slangeholder	
5	251476704060	9	Mellemstykke for slangeholder	
6	251476703880	25	Mellemstykke for slangeholder	
7	251481013	4	Vinkelbeslag	
8	251476704840	7	Slangeholder til 11 slanger	
9	251481054	2	Slangebøjle for 3 slanger	
10	251476801116	1	Lap for slangebeslag på inderste vinge	
11	2514801580	1	Holder f. lygter	
12	251476704810	2	Holder for slæbeslanger	
13	251476703870	2	Holder for slæbeslanger	
14	2514801131	3	Slangeholder til 7 slanger	
15	2514801516	6	Vinkelbeslag for slangeholder	
16	251476691270	1	Bøjle for fordelertøft/platform	
17	251476691730	1	Bøjle til vinge	
18	251476641180	1	Sikringsstang	



Vinge 24m, midterste - venstre



Spredebom 24m
Årgang 2007 - 2010

Dato: 18/6-2015

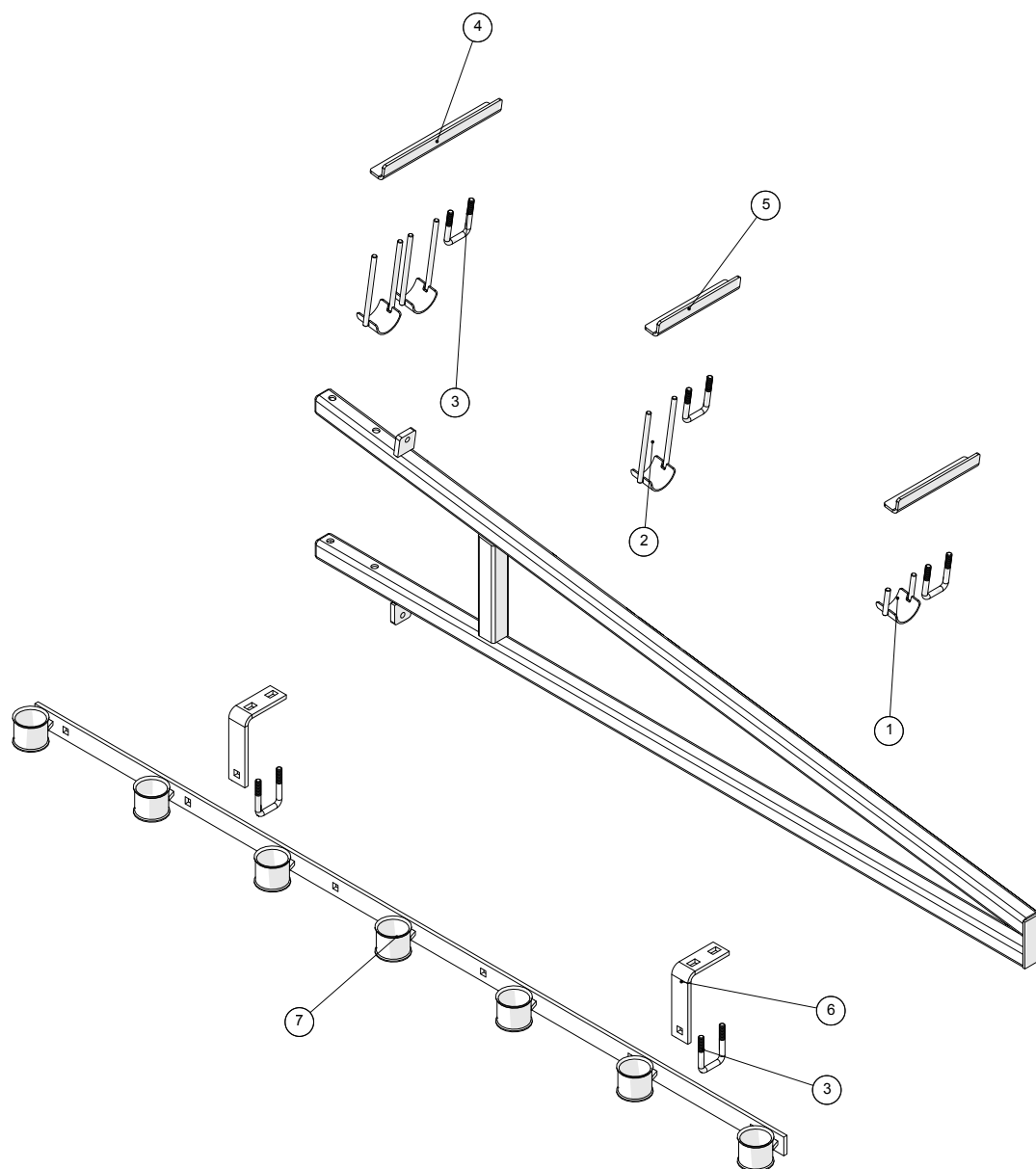
12

Vinge 24m, midterste - venstre

Pos. nr.	Vare nr.	Antal	Beskrivelse	Bemærkning
1	251476703880	2	Mellemstykke for slangeholder	
2	251476646290	6	Bøjle for yderste vinge	
3	251481052	1	Slangeholder til 7 slanger	
4	251476704060	2	Mellemstykke for slangeholder	
5	251481016	2	Vinkelbeslag	
6	251481053	4	Slangeholder til 5 slanger	
7	251481014	1	Vinkelbeslag for slangebøjler	
8	251481054	1	Slangebøjle for 3 slanger	
9	2514801130	1	Slangeholder til 6 slanger	
10	2514801515	2	Vinkelbeslag	
11	251476691730	1	Bøjle til vinge	
12	251476641180	1	Sikringsstang	



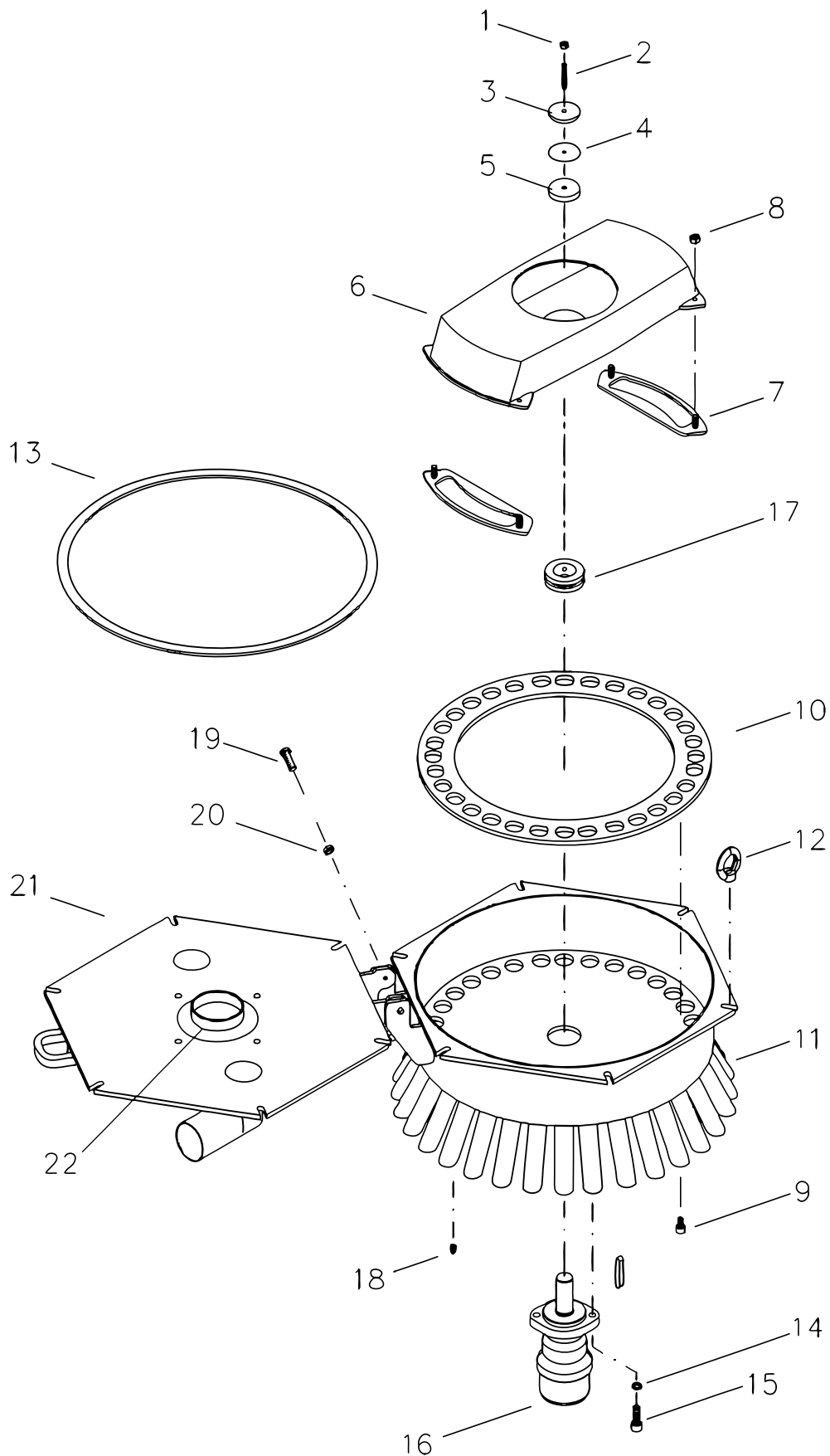
Vinge 24m, yderste - venstre



Spredetrom 24m Årgang 2007 - 2010	Dato: 18/6-2015
	13

Vinge 24m, yderste - venstre				
Pos. nr.	Vare nr.	Antal	Beskrivelse	Bemærkning
1	251481055	1	Slangebøjle for 1 slange	
2	251481054	3	Slangebøjle for 3 slanger	
3	251476646290	5	Bøjle for yderste vinge	
4	251481016	1	Vinkelbeslag	
5	251481017	2	Vinkelbeslag	
6	2514801515	2	Vinkelbeslag	
7	2514801131	1	Slangeholder til 7 slanger	

Fordeler - DOSIMAT



Spredebom 24m
Årgang 2007 - 2010

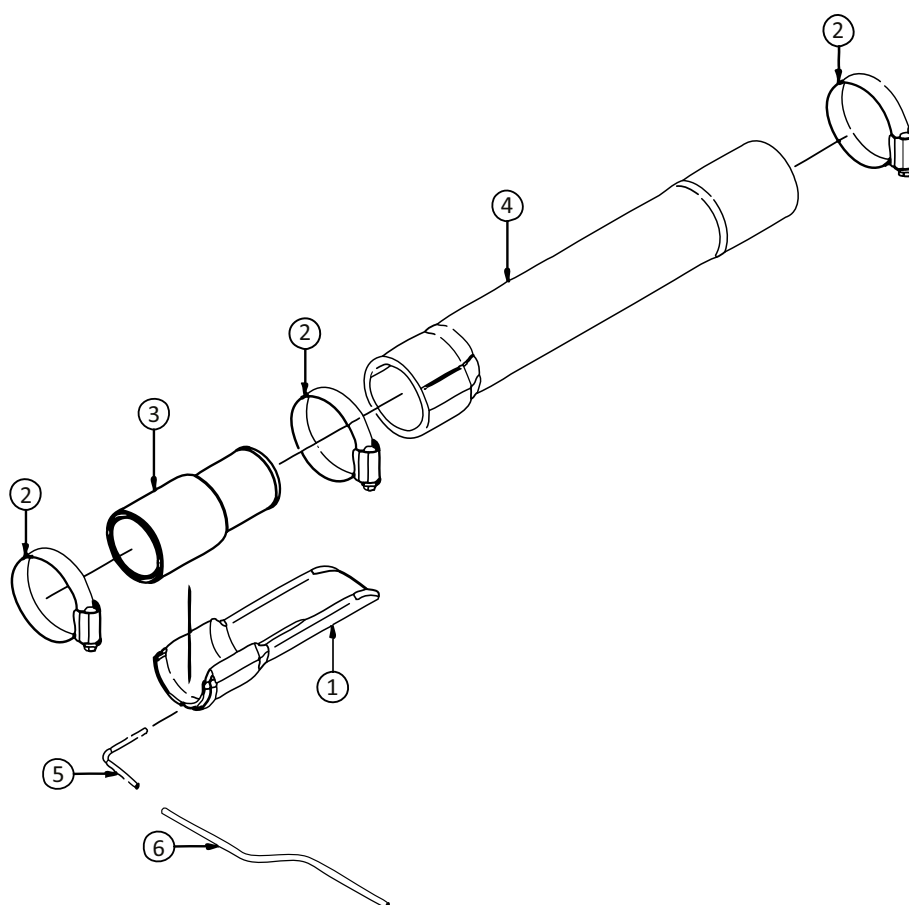
Dato: 18/6-2015

14

Fordeler - DOSIMAT

Pos. nr.	Vare nr.	Antal	Beskrivelse	Bemærkning
1		1	Låsemøtrik M8 V2A	
2	25130700	1	Pinolskrue M8x60 V2A	
3	2119NUS001	1	Forspændingsskive	
4	2119DFD044	1	Gummiskive t=1	
5	2119TGD004	1	Gummiskive t=10	
6	2119TRO005N2	1	Rotor lige (NW)	24m vinge
7	2119TMS028	2	Kniv, komplet (NW)	24m vinge
8		4	Møtrik M10 (inkluderet i Pos. nr. 7)	
9		8	Cylinderskrue M10x16	
10	2119TFL014	1	Skærering	24m vinge
11	2119TGE005N2	1	Hus	24m vinge
12	25130770	8	Øjemøtrik M12	
13	2119DFD021	2,3m	Pakning (metervarer)	24m vinge
14		2	Skive M12	
15		2	Cylinderskrue M12x35	
16	13631510243	1	Hydraulisk motor OMR100 Ø32	
17	2119DFD083	1	Pakning	
18	2119NKS001	1	Smørenippel	
19		2	Cylinderskrue M12x35	
20		2	Låsemøtrik M12	
21	2119TDE012	1	Låg	24m vinge
22	2119GSA128	1	Tilslutning DN100	4" slange
	2119GSA129		Tilslutning DN150	5" slange
	2119DFD018	1	Pakning	
		4	Pindbolt M12x35 DIN938	
		4	Låsemøtrik M12	

Flow control



Spredebom 24m
Årgang 2007 - 2010

Dato: 18/6-2015

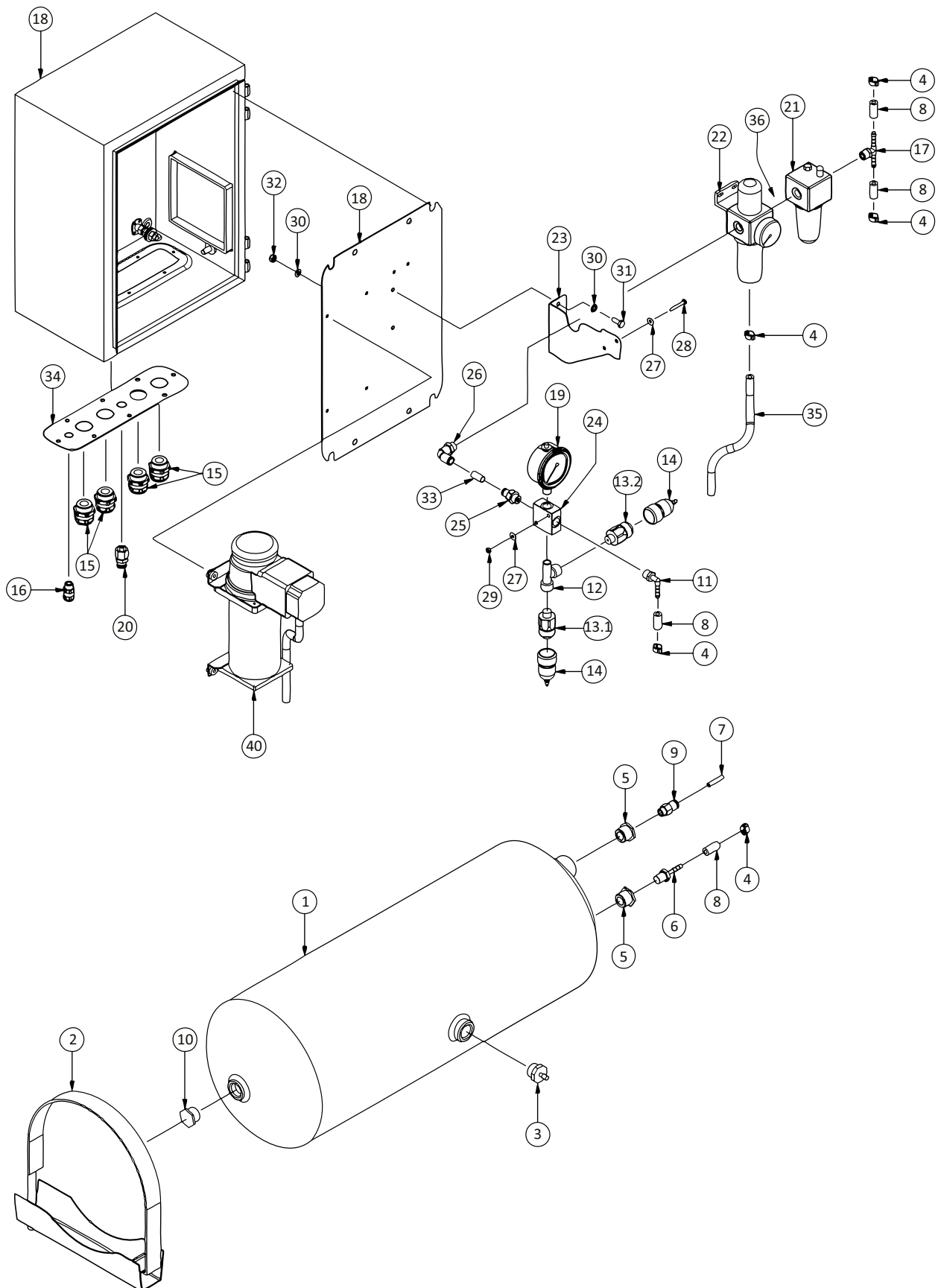
15

Flow control

Pos. nr.	Vare nr.	Antal	Beskrivelse	Bemærkning
1	2119KFC001TR	1	Gummi for slangeafblænd, højre	
1	2119KFC001TL	1	Gummi for slangeafblænd, venstre	
2	16200672	3	Spændebånd 38-50mm	
3	251476802188	1	Studs for slangeafblænd	
4	2119TSC005	1	Mellemslange DN40/DN40	
5	2119HRS227	1	CFC fylderør udv. Ø3mm	
6	2119HFC073	1	Slange, blå for afblænding	



Flow control - Pneumatisk enhed



Spredebom 24m
Årgang 2007 - 2010

Dato: 18/6-2015

16

Flow control - Pneumatisk enhed

Pos. nr.	Vare nr.	Antal	Beskrivelse	Bemærkning
1	APV.012	1	Lufttank 30L	
2	APV.014	2	Spændebånd	
3	APV.015	1	Aftapningsventil	
4	NSS.071	5	Slangeklemme	
5	NGE.324	2	Forskruning M22x1,5→R1/4"	
6	NGE.327	1	Indskrunings tud G1/4" Lige	
7	HSC.078	2	Pneumatisk slange Ø6mm polyurethan	
8	HSC.077	4	Luftslange DN6x3	
9	NGE.325	1	Forskruning G1/4" kontraventil funktion	
10	NGE.329	1	Prop M22x1,5	
11	NGE.338	1	Vinkel indskrunings tud G1/4" polyamid	
12	NGE.339	1	L-stykke G1/4" Konisk	
13.1	SDS.041	1	Pressostat 1-10 bar	åbner indstillet til 6,5 bar
13.2	SDS.041	1	Pressostat 1-10 bar	åbner indstillet til 4 bar
14	SDS.030	2	Beskyttelseshætte	
15	NGE.331	4	Kabelforskruning M25x1,5 polyamid	
16	NGE.333	1	Kabelforskruning M12x1,5 polyamid	
17	NGE.323	1	T-indskrunings tud G1/4"	
18	ESK.001	1	Kabinet AE 1034	
19	SMD.002	1	Manometer 0-10 bar	
20	NGE.337	1	Forskruning lige	
21	APV.023	1	Smøreapparat ¼"	
22	APV.013	1	Filter regulator - Manometer	Indstillet til 1,5 bar
23	TFL.940	1	Beslag	
24	NGE.349	1	Krydsstykke G1/4" indvendigt gevind	
25	NGE.335	1	Forskruning G1/4" Straight	
26	NGE.509	1	Forskruning G1/4" vinkel	
27	NUS.086	4	Skive 4,3x1x12 DIN9021	
28	NSK.186	2	Bolt M4x30 DIN931	
29	NMS.025	2	Møtrik M4 DIN934-8	
30	NUS.002	4	Skive B 6,4x12x1,6 DIN125	
31	NSK.178	2	Sætskrue M6x16 DIN933	
32	NMK.003	2	Låsemøtrik M6 DIN985-8	
33	HSC.080	1	Pneumatisk slange Ø10mm udvendig	
34	RFL.1448	1	Plade	
35	HSC.077	1	Luftslange DN6x3	
36	APV.025	1	Koblingssæt Pneumatic	
40	APV.019	1	Kompressor 450C 24V; 14A	
	NGE.370	(1)	Slange	(inkluderet i kompressoren)