

# Selvkørende gylleudlægger

Reservedelsliste for  
Spredebom 24m  
Årgang 2010 -



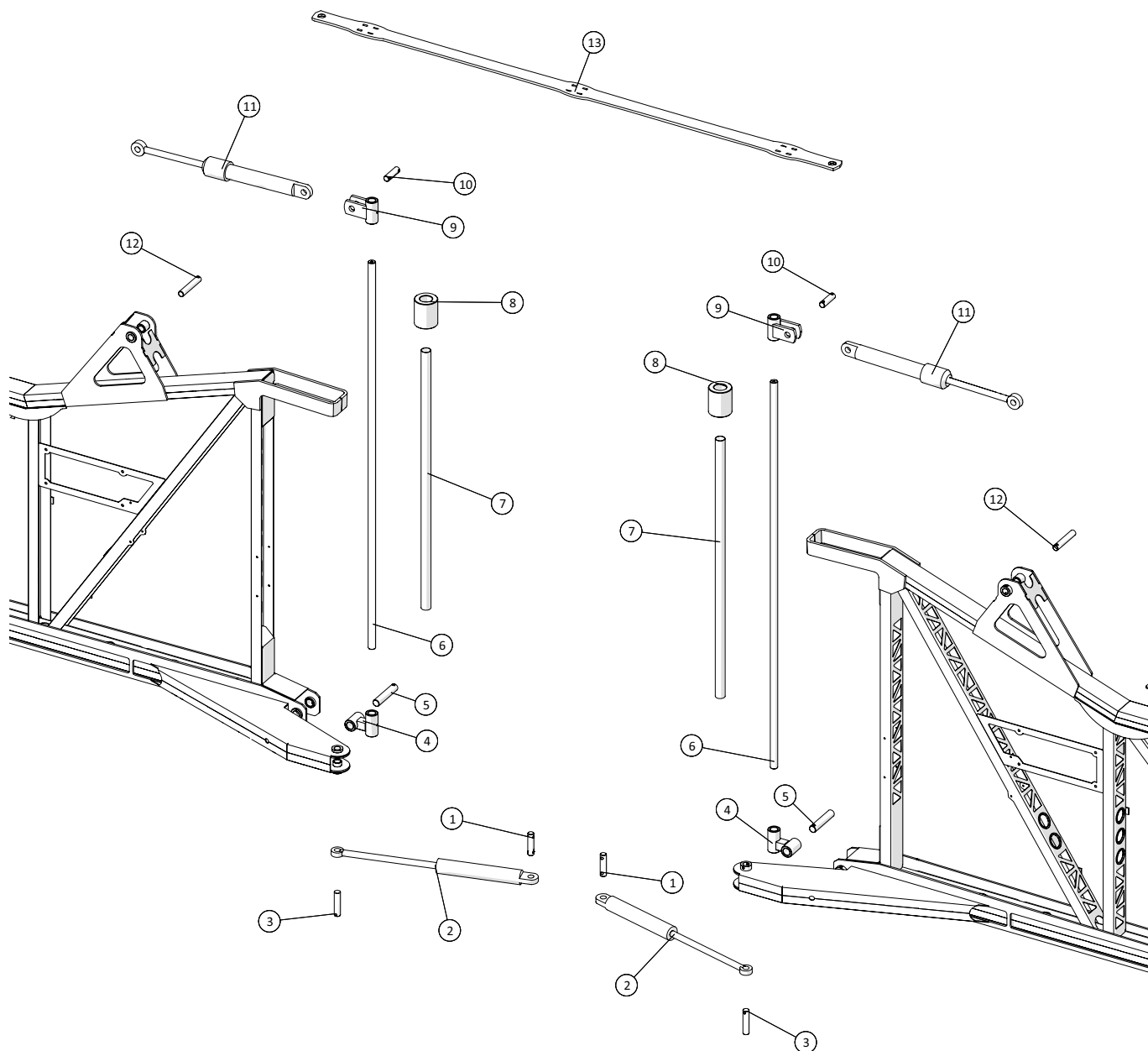


**Indholdsfortegnelse**

<b>Befæstigelse ved maskine .....</b>	<b>3</b>
<b>Inderste vinge - højre .....</b>	<b>4</b>
<b>Drejeled inderst/midterst - højre.....</b>	<b>5</b>
<b>Midterste vinge - højre.....</b>	<b>6</b>
<b>Drejeled midterst/yderst - højre .....</b>	<b>7</b>
<b>Yderste vinge - højre.....</b>	<b>8</b>
<b>Inderste vinge - venstre.....</b>	<b>9</b>
<b>Drejeled inderst/midterst - venstre .....</b>	<b>10</b>
<b>Midterste vinge - venstre .....</b>	<b>11</b>
<b>Drejeled midterst/yderst - venstre .....</b>	<b>12</b>
<b>Yderste vinge - venstre .....</b>	<b>13</b>
<b>Fordeler - Vogelsang DOSIMAT LV40 DN40 .....</b>	<b>14</b>
<b>Fordeler - Vogelsang DOSIMAT LVX670 40 DN40 .....</b>	<b>15</b>
<b>Flow control .....</b>	<b>16</b>
<b>Flow control - Pneumatisk enhed .....</b>	<b>17</b>



Befæstigelse ved maskine



**Spredebom 24m**  
Årgang 2010 -

Dato: 13/5-2016

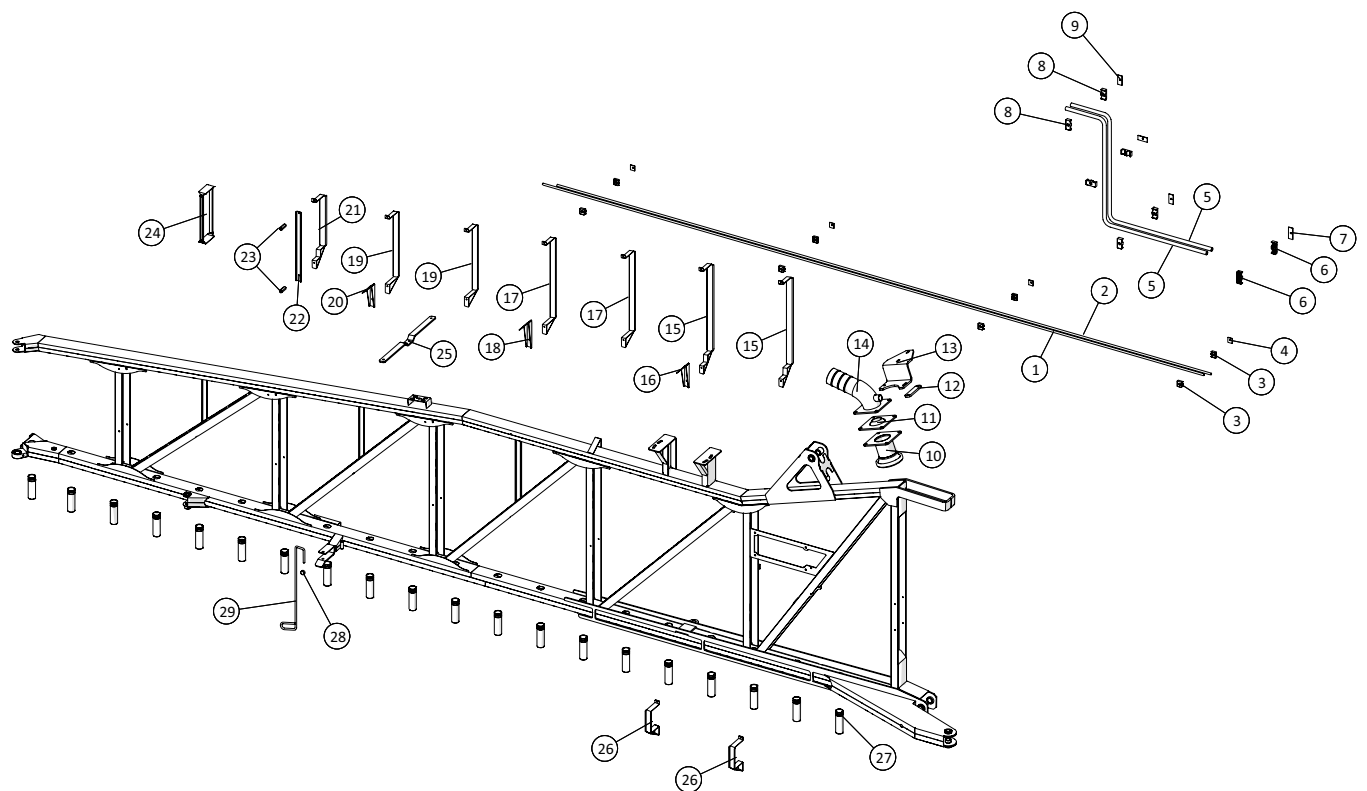
3

**Befæstigelse ved maskine**

Pos. nr.	Vare nr.	Antal	Beskrivelse	Bemærkning
1	251476707290	2	Tap for nederste cylinder	
2	2514850099	2	Cylinder	
	25110133	2	Pakningssæt til Cylinder	
3	251476802240	2	Stift for indre vingeled	
4	251476636190	2	Lejebøsning	
5	251476801888	2	Stift for vinge topbefæstigelse	
6	251476642470	2	Aksel for vinge - tårn	
7	2514850106	2	Rør	
8	251476802243	2	Afstandsbøsning top af vingebefæstning	
9	251476636200	2	Cylinderbeslag	
10	251476634310	2	Tap	
11	2514850103	2	Cylinder	
	2514850103-01	2	Pakningssæt til Cylinder	
12	251476802072	2	Stift for vinge topbefæstigelse	
13	251476632480	1	Fladjern for tårn	



Inderste vinge - højre



**Spredebom 24m**  
Årgang 2010 -

Dato: 13/5-2016

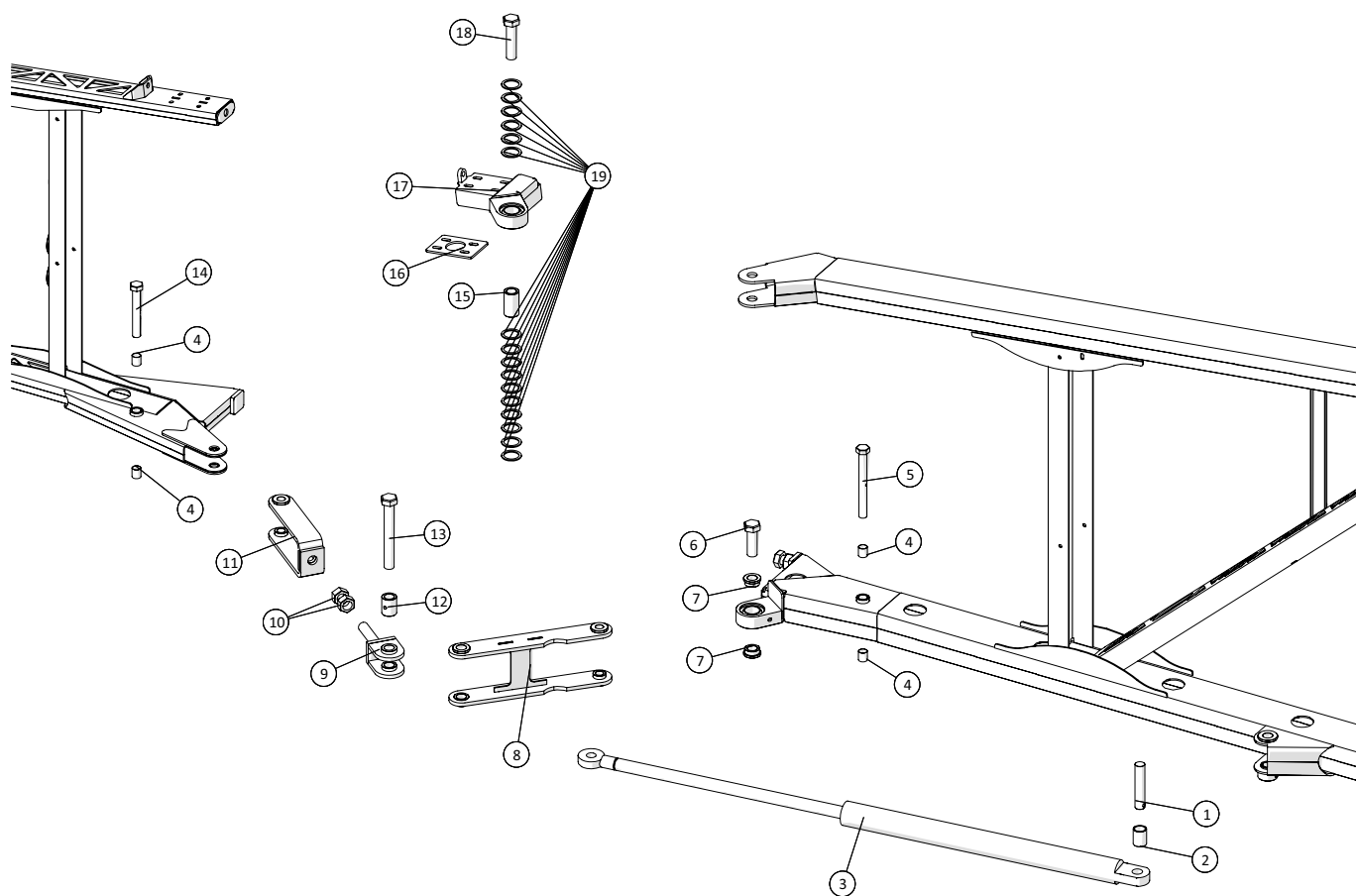
4

**Inderste vinge - højre**

Pos. nr.	Vare nr.	Antal	Beskrivelse	Bemærkning
1	251476802261	1	Hydraulikrør 2	
2	251476802043	1	Hydraulikrør	
3	51000112-01	8	Rørholder – dobbelt 12mm	
4	51000112-03	4	Topplade – dobbelt 12mm	
5	251476802070	2	Hydraulikrør for fordeler	
6	51000130-01	2	Rørholder – dobbelt 30mm	
7	51000130-03	1	Topplade – dobbelt 30mm	
8	51000122-01	6	Rørholder – dobbelt 22mm	
9	51000122-03	3	Topplade – dobbelt 22mm	
10	14050815	1	HK kobling hun m/MZ flange 108mm	
11	251476704710	1	Krave for slangestuds	
12	251476802068	1	Bagplade for beslag for tilførselsrør	
13	251476802067	1	Beslag for tilførselsslange til højre fordeler	
14	251476704670	1	Bøjning for transducer	
15	251476802062	2	Slangeholder til 25 slanger	
16	251476802238	1	Bagplade for slangeholder	
17	251476802058	2	Slangeholder for 22 slanger	
18	251476802026	1	Bagplade for slangeholder	
19	251476802028	2	Slangeholder for 18 slanger	
20	251476802029	1	Bagplade for slangeholder	
21	251476802031	1	Slangeholder for 15 slanger	
22	251476802054	1	Bagplade for slangeholder	
23	251476801995	2	Afstandsstykke for slangeholder	
24	251476802041	1	Fri slangeholder for 14 slanger	
	251476802042	2	Profil slangeholder mellem	
	251476801818	2	Beslag slangeholder	
25	2514801580	1	Holder for lygter	
26	251476801944	2	Slangeholder for 6 slanger	
27	251476801575	20	Rør for slange gennemføring	
28	251476801579	1	Vibrationsdæmper 25x12 M8	
29	251476641180	1	Sikringsstang	



Drejeled inderst/midterst - højre





**Spredebom 24m**  
Årgang 2010 -

Dato: 13/5-2016

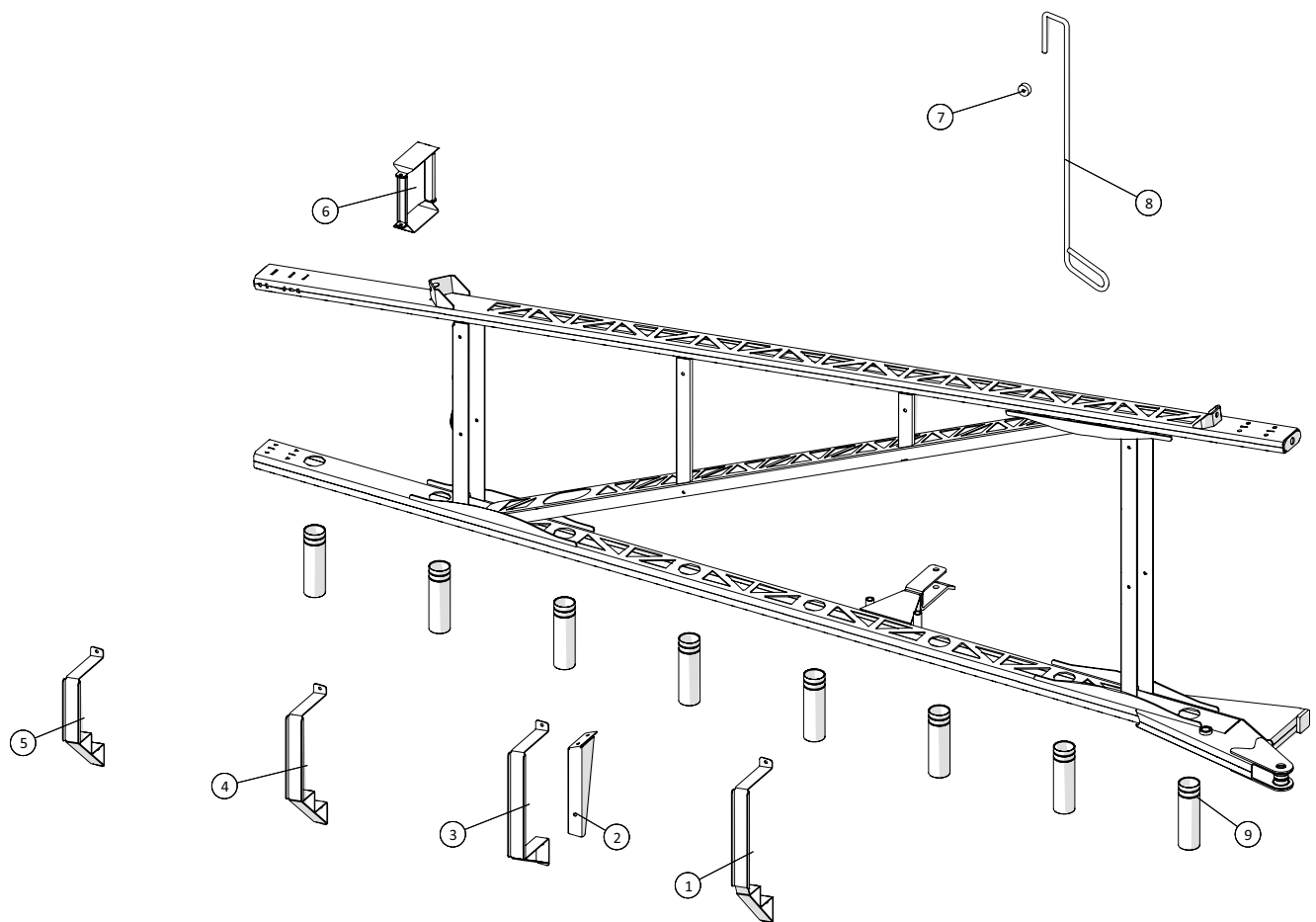
5

**Drejeled inderst/midterst - højre**

Pos. nr.	Vare nr.	Antal	Beskrivelse	Bemærkning
1	251476801587	1	Stift med lås	
2	251476801588	1	Afstandsstykke ved cylinderbefæstigelse	
3	2514853010-02	1	Cylinder	
	2514853011	1	Pakningssæt for cylinder	
4	251476801586	4	Glidebøsning smørbar	
5	251476801585	1	M16x150mm Bolt med smøregang	
6		1	Bolt M20x60	
7	251476801561	2	Bøs 1 for afstandsarm til mellem vingeled	
8	251476801566	1	Afstandsarm for mellem vingeled	
9	251476801450	1	Arm til mellem vingeled	
10		2	Møtrik M20	
11	251476801458	1	Arm for cylinderarm	
12	251476801567	1	Afstandsstykke for arm til mellem vingeled	
13		1	Bolt M20x150mm	
14	251476801584	1	M16x110mm bolt med smøregang	
15	251476801578	1	Afstandsrør for øverste led til mellem vingeled	
16	251476801574	1	Spændepåse for just. leddel for mellem vingeled	
17	251476802023	1	Just. Glider for mellem vingeled	
18		1	Bolt M20x80	
19	251476801599	16	Just. skive for mellem vingeled	



Midterste vinge - højre



**Spredebom 24m**  
Årgang 2010 -

Dato: 13/5-2016

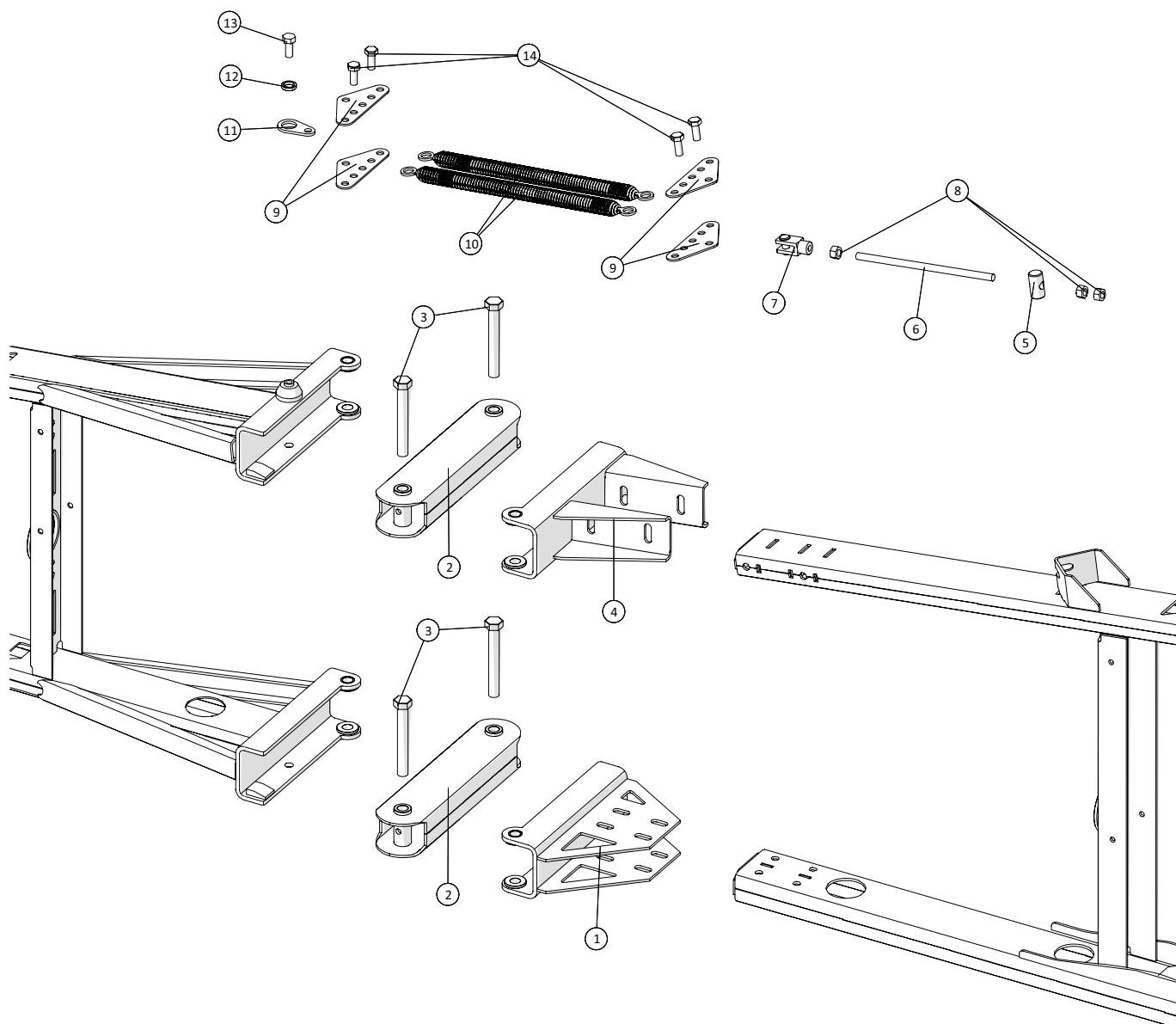
6

**Midterste vinge - højre**

Pos. nr.	Vare nr.	Antal	Beskrivelse	Bemærkning
1	251476801965	1	Slangeholder for 11 slanger	
2	251476802036	1	Bagplade for slangeholder	
3	251476801866	1	Slangeholder for 10 slanger	
4	251476802033	1	Slangeholder for 9 slanger	
5	251476802035	1	Slangeholder for 7 slanger	
6	251476802039	1	Fri slangeholder for 6 slanger	
	251476802040	2	Profil slangeholder yderste	
	251476801818	2	Beslag slangeholder	
7	251476801579	1	Vibrationsdæmper 25x12 M8	
8	251476641180	1	Sikringsstang	
9	251476801575	8	Rør for slange gennemføring	



Drejeled midterst/yderst - højre



**Spredebom 24m**  
Årgang 2010 -

Dato: 13/5-2016

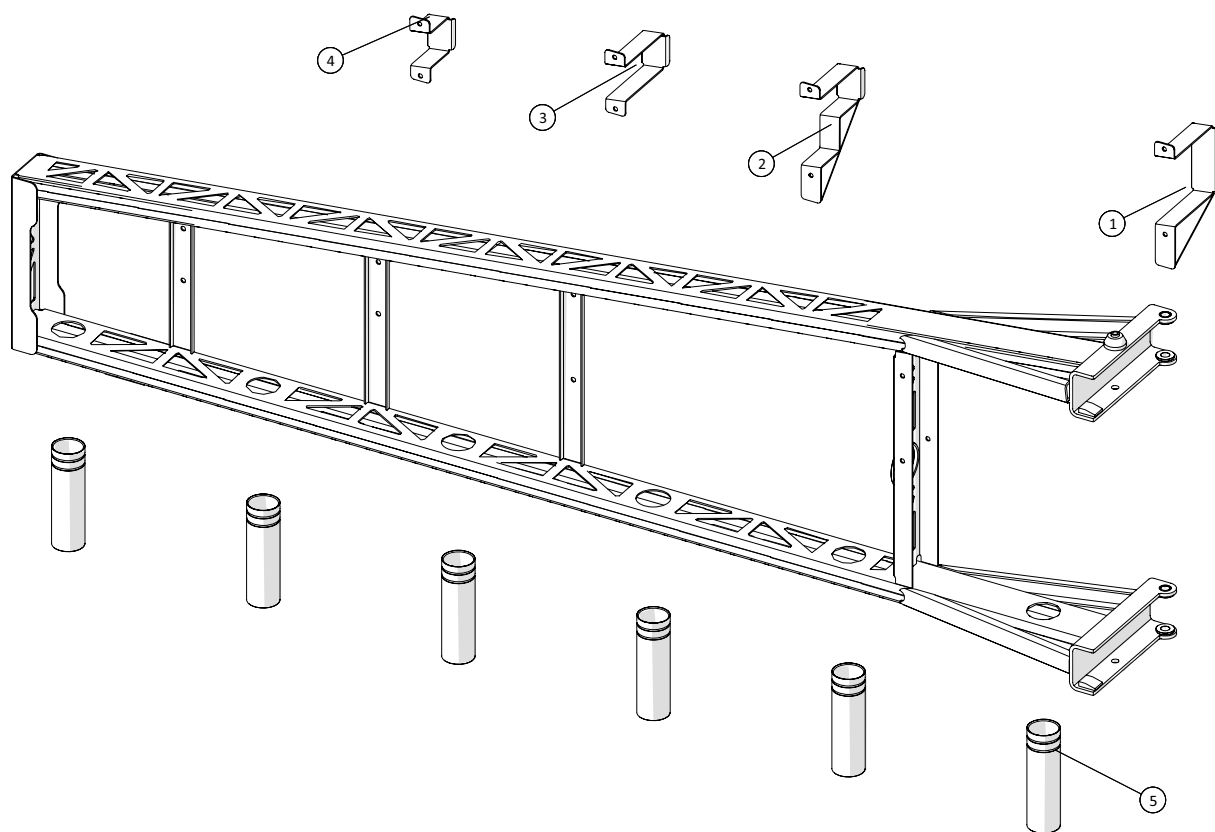
7

**Drejeled midterst/yderst - højre**

Pos. nr.	Vare nr.	Antal	Beskrivelse	Bemærkning
1	251476802021	1	Nedre befæstigelse for ydre vingedel H	
2	251476801401	2	Arm for ydre drejeled	
3		4	Bolt M12x90	
4	251476802022	1	Øvre befæstigelse for ydre drejeled H	
5	251476801410	1	Fjedreholder	
6	251476801413	1	M8x180mm Gevindstang	
7	251476801412	1	Gaffelhoved M8x16x32mm	
8		3	Stålmøtrik M8 FZB	
9	251476802234	4	Fjedresamler for ydreled	
10	2514850609	2	Trækfjeder L=270mm	
11	251476802236	1	Øje for fjedresamler	
12	251476802235	1	Glidering for fjedresamler	
13		1	Bolt M8x16	
14		4	Bolt M8x20	



Yderste vinge - højre

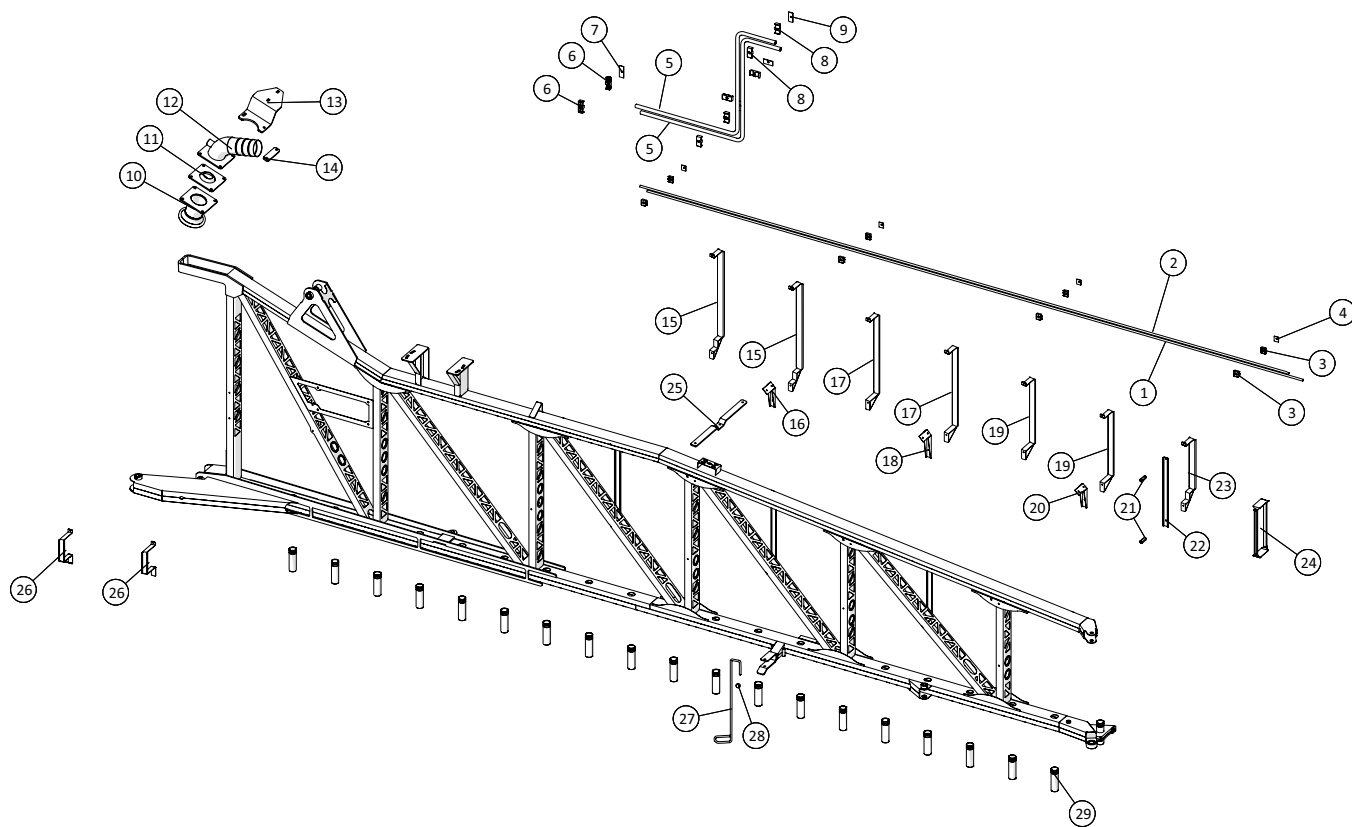


<b>Spredebom 24m</b> Årgang 2010 -	Dato: 13/5-2016
	8

Yderste vinge - højre				
Pos. nr.	Vare nr.	Antal	Beskrivelse	Bemærkning
1	251476802038	1	Slangeholder for 4 slanger	
2	251476801967	1	Slangeholder fro 3 slanger	
3	251476801970	1	Slangeholder for 2 slanger	
4	251476801971	1	Slangeholder for 1 slange	
5	251476801575	6	Rør for slange gennemføring	



Inderste vinge - venstre





**Spredebom 24m**  
Årgang 2010 -

Dato: 13/5-2016

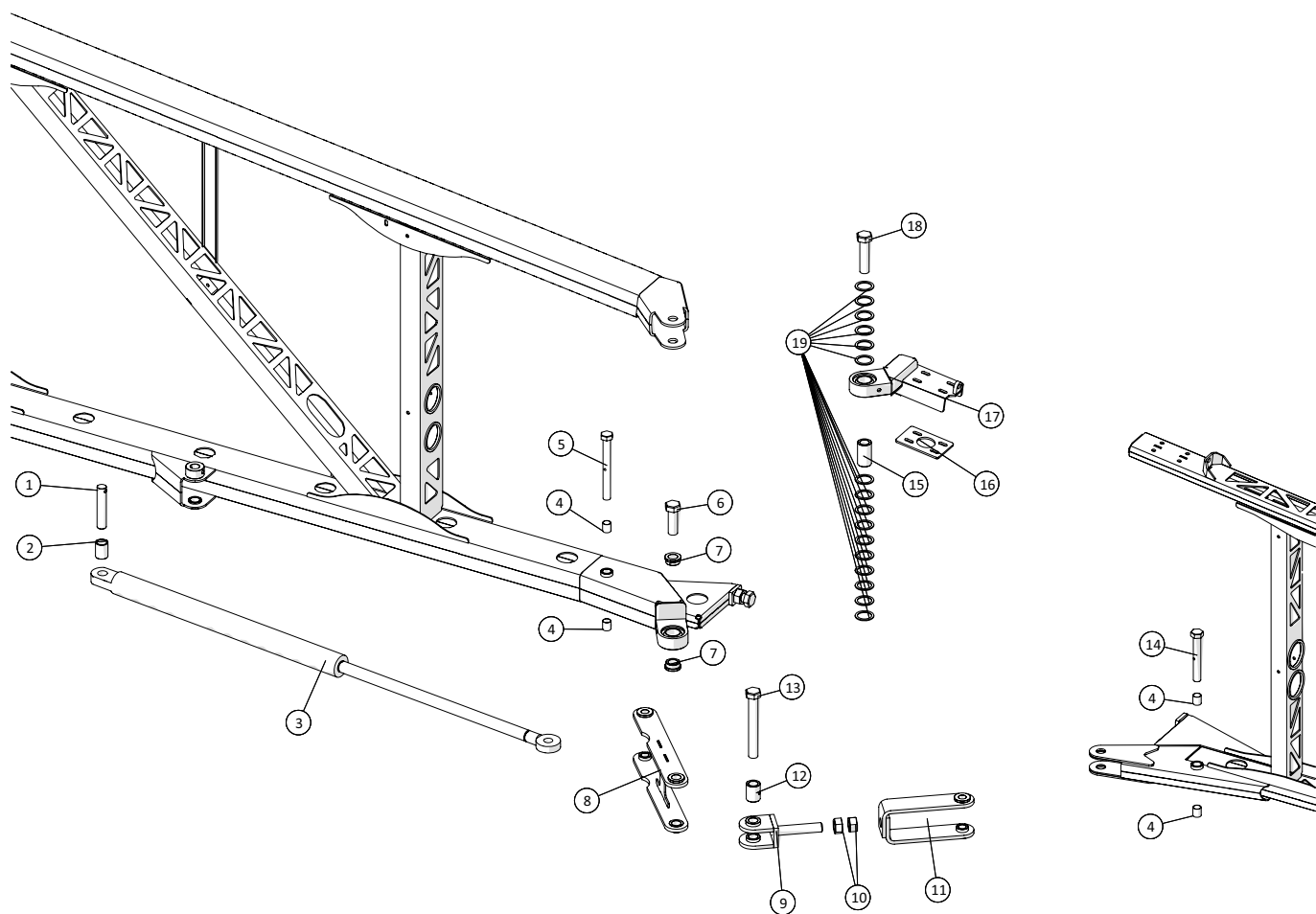
9

**Inderste vinge - venstre**

Pos. nr.	Vare nr.	Antal	Beskrivelse	Bemærkning
1	251476802261	1	Hydraulikrør 2	
2	251476802043	1	Hydraulikrør	
3	51000112-01	8	Rørholder – dobbelt 12mm	
4	51000112-03	4	Topplade – dobbelt 12mm	
5	251476802070	2	Hydraulikrør for fordeler	
6	51000130-01	2	Rørholder – dobbelt 30mm	
7	51000130-03	1	Topplade – dobbelt 30mm	
8	51000122-01	6	Rørholder – dobbelt 22mm	
9	51000122-03	3	Topplade – dobbelt 22mm	
10	14050815	1	HK kobling hun m/MZ flange 108mm	
11	251476704710	1	Krave for slangestuds	
12	251476704670	1	Bøjning for transducer	
13	251476802066	1	Beslag for tilførselsslange til venstre fordeler	
14	251476802068	1	Bagplade for beslag for tilførselsrør	
15	251476802060	2	Slangeholder for 25 slanger	
16	251476802232	1	Beslag for slangeholder	
17	251476802056	2	Slangeholder for 22 slanger	
18	251476801983	1	Beslag for slangeholder	
19	251476801975	2	Slangeholder for 18 slanger	
20	251476801987	1	Beslag for slangeholder	
21	251476801995	2	Afstandsstykke for slangeholder	
22	251476802054	1	Bagplade for slangeholder	
23	251476801973	1	Slangeholder for 15 slanger	
24	251476802041	1	Fri slangeholder for 14 slanger	
	251476802042	2	Profil slangeholder mellem	
	251476801818	2	Beslag slangeholder	
25	2514801580	1	Holder for lygter	
26	251476801857	2	Slangeholder for 6 slanger	
27	251476641180	1	Sikringsstang	
28	251476801579	1	Vibrationsdæmper 25x12 M8	
29	251476801575	20	Rør for slange gennemføring	



Drejeled inderst/midterst - venstre

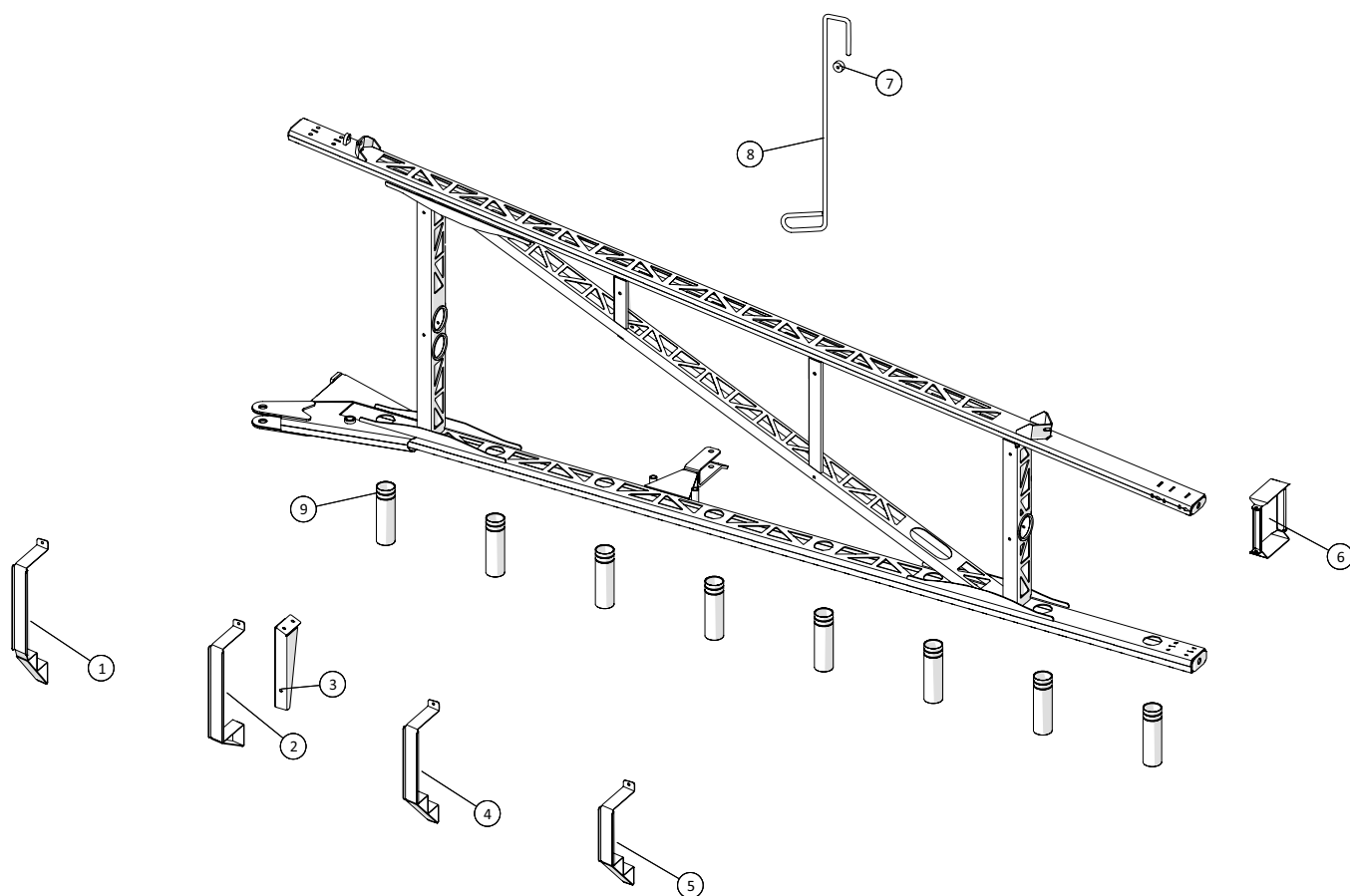


<b>Spredebom 24m</b> Årgang 2010 -	Dato: 13/5-2016
	10

<b>Drejeled inderst/midterst - venstre</b>				
Pos. nr.	Vare nr.	Antal	Beskrivelse	Bemærkning
1	251476801587	1	Stift med lås	
2	251476801588	1	Afstandsstykke ved cylinderbefæstigelse	
3	2514853010-01	1	Cylinder	
	2514853011	1	Pakningssæt for cylinder	
4	251476801586	4	Glidebøsning smørbar	
5	251476801585	1	M16x150mm Bolt med smøregang	
6		1	Bolt M20x60	
7	251476801561	2	Bøs 1 for afstandsarm til mellem vingeled	
8	251476801566	1	Afstandsarm for mellem vingeled	
9	251476801450	1	Arm til mellem vingeled	
10		2	Møtrik M20	
11	251476801458	1	Arm for cylinderarm	
12	251476801567	1	Afstandsstykke for arm til mellem vingeled	
13		1	Bolt M20x150mm	
14	251476801584	1	M16x110mm bolt med smøregang	
15	251476801578	1	Afstandsrør for øverste led til mellem vingeled	
16	251476801574	1	Spændepåse for just. leddel for mellem vingeled	
17	251476801573	1	Just leddel for mellem vingeled	
18		1	Bolt M20x80	
19	251476801599	16	Just. skive for mellem vingeled	



Midterste vinge - venstre

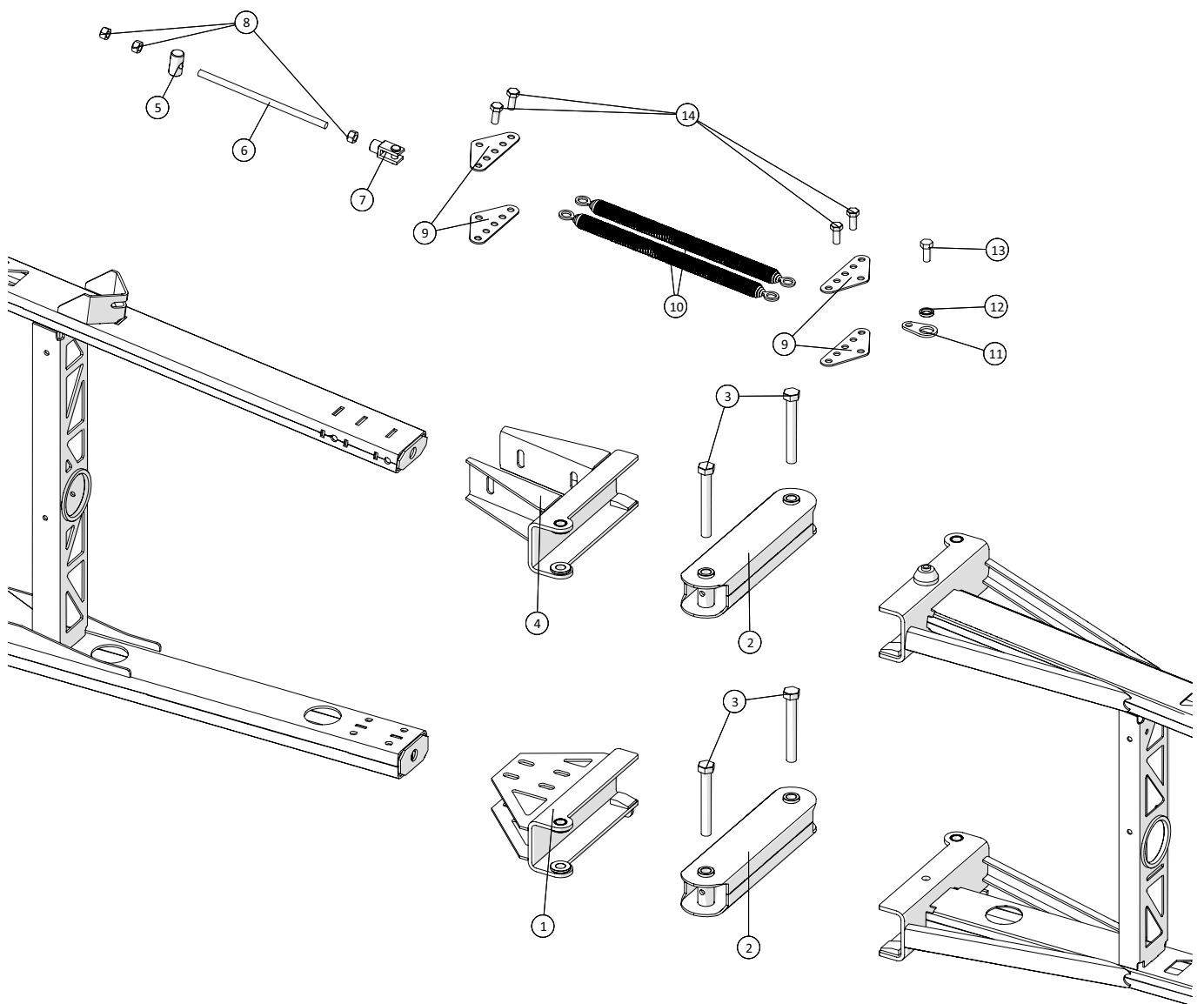


<b>Spredébom 24m</b> Årgang 2010 -	Dato: 13/5-2016
	11

<b>Midterste vinge - venstre</b>				
Pos. nr.	Vare nr.	Antal	Beskrivelse	Bemærkning
1	251476801828	1	Slangeholder for 11 slanger	
2	251476801948	1	Slangeholder for 10 slanger	
3	251476801991	1	Beslag for slangeholder	
4	251476801979	1	Slangeholder for 9 slanger	
5	251476801977	1	Slangeholder for 7 slanger	
6	251476802039	1	Fri slangeholder for 6 slanger	
	251476802040	2	Profil slangeholder yderste	
	251476801818	2	Beslag slangeholder	
7	251476801579	1	Vibrationsdæmper 25x12 M8	
8	251476641180	1	Sikringsstang	
9	251476801575	8	Rør for slange gennemføring	



Drejeled midterst/yderst - venstre



**Spredebom 24m**  
Årgang 2010 -

Dato: 13/5-2016

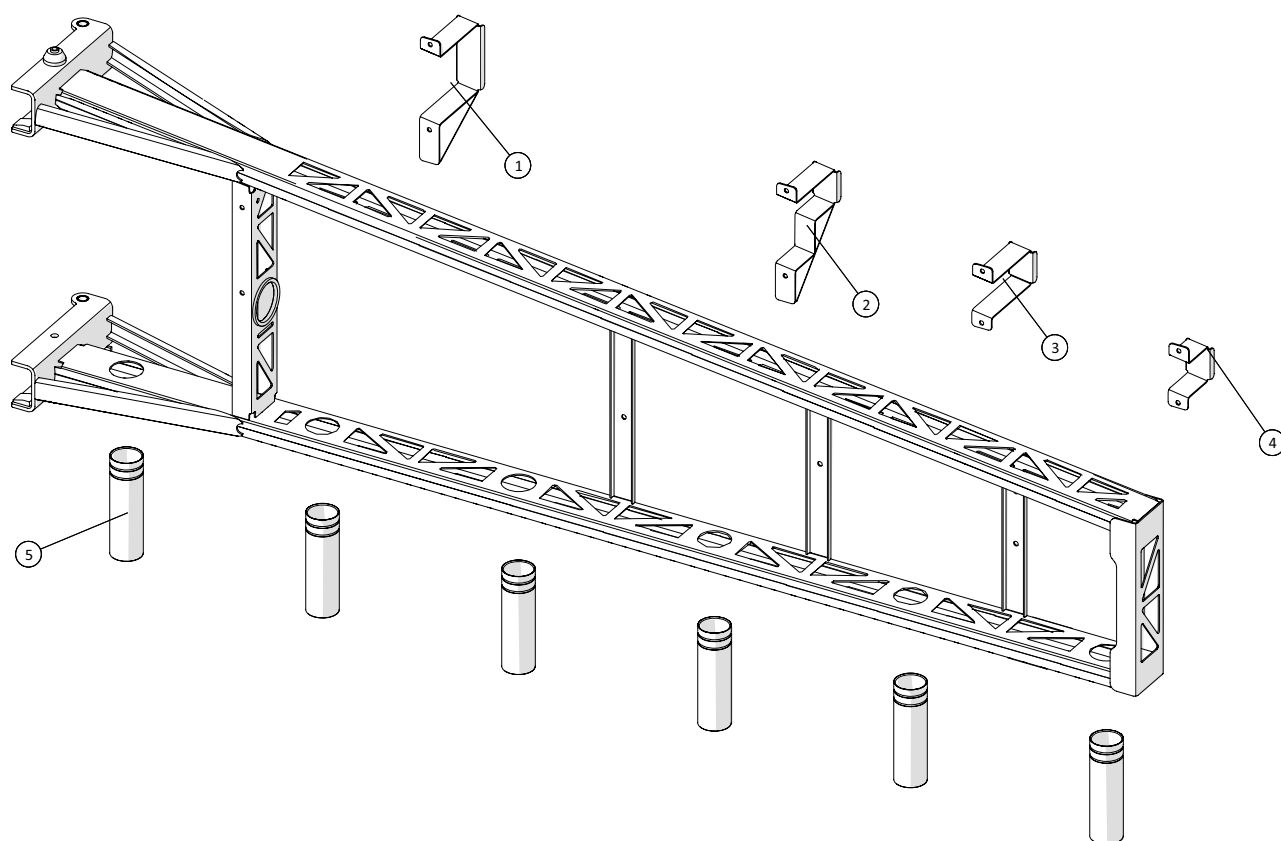
12

**Drejeled midterst/yderst - venstre**

Pos. nr.	Vare nr.	Antal	Beskrivelse	Bemærkning
1	251476801404	1	Nedre befæstigelse for ydre vingedel V	
2	251476801401	2	Arm for ydre drejeled	
3		4	Bolt M12x90	
4	251476801415	1	Øvre befæstigelse for ydre drejeled V	
5	251476801410	1	Fjedreholder	
6	251476801413	1	M8x180mm Gevindstang	
7	251476801412	1	Gaffelhoved M8x16x32mm	
8		3	Stålmøtrik M8 FZB	
9	251476802234	4	Fjedresamler for ydreled	
10	2514850609	2	Trækfjeder L=270mm	
11	251476802236	1	Øje for fjedresamler	
12	251476802235	1	Glidering for fjedresamler	
13		1	Bolt M8x16	
14		4	Bolt M8x20	



Yderste vinge - venstre



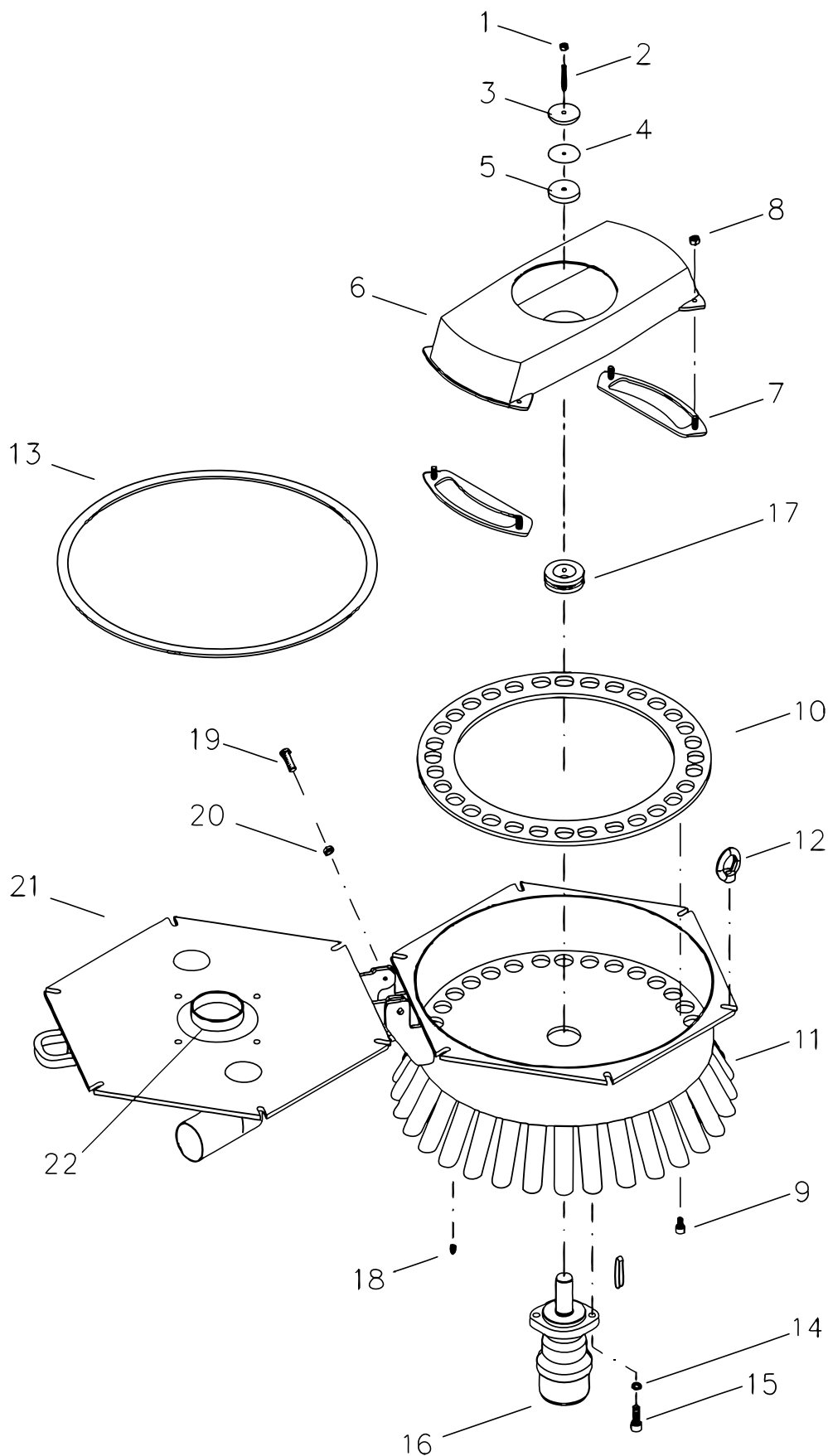


<b>Spredebom 24m</b> Årgang 2010 -	Dato: 13/5-2016
	13

Yderste vinge - venstre				
Pos. nr.	Vare nr.	Antal	Beskrivelse	Bemærkning
1	251476801981	1	Slangeholder for 4 slanger	
2	251476801836	1	Slangeholder for 3 slanger	
3	251476801872	1	Slangeholder for 2 slanger	
4	251476801870	1	Slangeholder for 1 slange	
5	251476801575	6	Rør for slange gennemføring	



Fordeler - Vogelsang DOSIMAT LV40 DN40



**Spredebom 24m**  
Årgang 2010 -

Dato: 13/5-2016

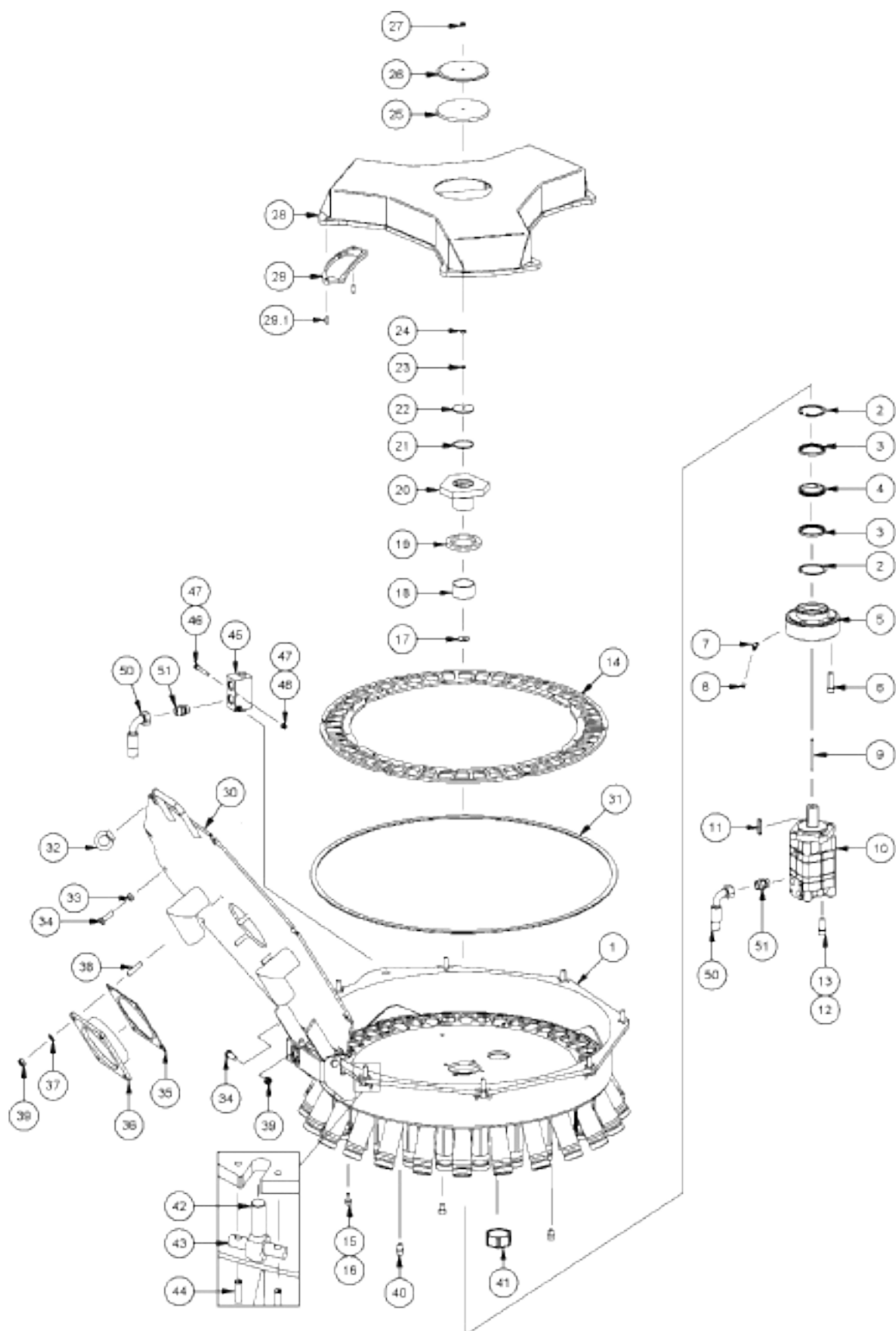
14

**Fordeler - Vogelsang DOSIMAT LV40 DN40**

Pos. nr.	Vare nr.	Antal	Beskrivelse	Bemærkning
1		1	Låsemøtrik M8 V2A	
2	25130700	1	Pinolskrue M8x60 V2A	
3	2119NUS001	1	Forspændingsskive	
4	2119DFD044	1	Gummiskive t=1	
5	2119TGD004	1	Gummiskive t=10	
6	2119TRO005N2	1	Rotor lige (NW)	24m vinge
7	2119TMS028	2	Kniv, komplet (NW)	24m vinge
8		4	Møtrik M10 (inkluderet i Pos. nr. 7)	
9		8	Cylinderskrue M10x16	
10	2119TFL014	1	Skærering	24m vinge
11	2119TGE005N2	1	Hus	24m vinge
12	25130770	8	Øjemøtrik M12	
13	2119DFD021	2,3m	Pakning (metervarer)	24m vinge
14		2	Skive M12	
15		2	Cylinderskrue M12x35	
16	13631510243	1	Hydraulisk motor OMR100 Ø32	
17	2119DFD083	1	Pakning	
18	2119NKS001	1	Smørenippel	
19		2	Cylinderskrue M12x35	
20		2	Låsemøtrik M12	
21	2119TDE012	1	Låg	24m vinge
22	2119GSA128	1	Tilslutning DN100	4" slange
	2119GSA129		Tilslutning DN150	5" slange
	2119DFD018	1	Pakning	
		4	Pindbolt M12x35 DIN938	
		4	Låsemøtrik M12	



Fordeler - Vogelsang DOSIMAT LVX670 40 DN40



**Spredebom 24m**

Årgang 2010 -

Dato: 13/5-2016

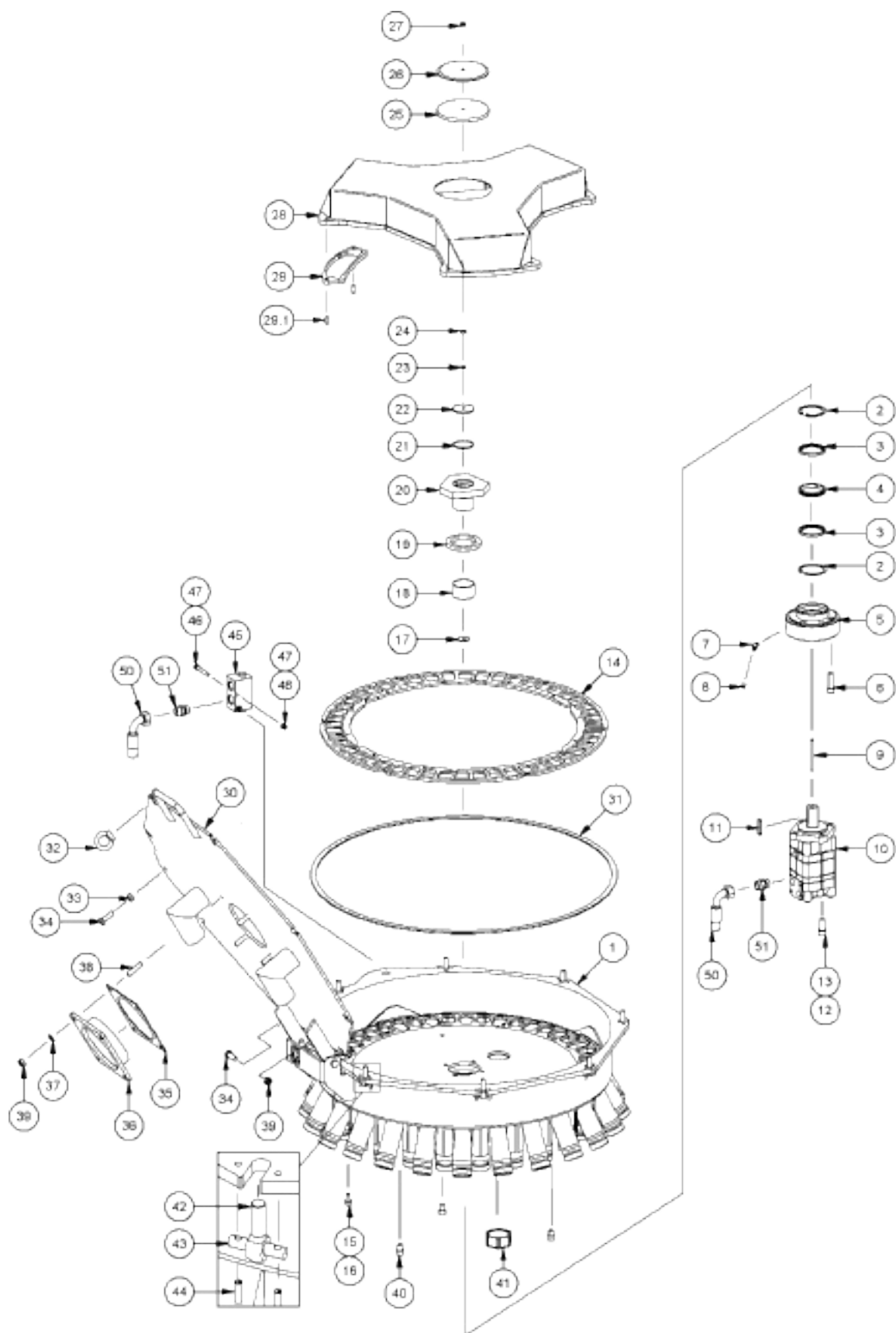
15

**Fordeler - Vogelsang DOSIMAT LVX670 40 DN40**

Pos. nr.	Vare nr.	Antal	Beskrivelse	Bemærkning
1	TGE0027	1	Hus	
2	NSR.025	2	Låsering 72x2,5 DIN 472	
3	DWD.050	2	Akseltætningsring 60x72x7	
4	GRS0164	1	Afstandsring	
5	TRS0032	1	Adapter til hydraulikmotor	
6	NSI0067	4	Cylinderskrue M12x45 DIN 912	
7	NKS.003	1	Smørenippel 10x1, 45°	
8	BKA.001	1	Smørenippelkappe	
9	NGS0031	1	Gevindstift M8x90 DIN 913	
10	AOM.018	1	Hydraulikmotor Ø 32mm OMS 250	
	DDS.003	(1)	Tætningsæt til hydraulikmotor NBR	Indeholdt i AOM.018
11	NPF.053	(1)	Passfeder A; 10x8x45	Indeholdt i AOM.018
12	NUS0013	4	Sikringskive M12 DIN 912	
13	NSI0065	4	Cylinderskrue M12x35	
14	TFL0087	1	Hulskive	
15	NSI.017	8	Cylinderskrue M10x16 DIN 912	
16	NUS.004	8	Skive A; 10,5x20x2 DIN 125	
17	NUS.067	Option	Passkive A; 10x31x0,2 DIN 522	
18	NIR.023	1	Indvendig ring JR 55x60x35	
19	DFD0090	1	Celle-PU-tætningsring Smurt med fedt	
20	GRS0167	1	Adapter til rotor	
21	DOR.056	1	O-ring 50x2 NBR	
22	GRS0166	1	Spændeskive	
23	DKR.009	1	Tætningsring A; 8x14x1; Cu DIN 7603	
24	NMS.002.E	1	Sekskantmøtrik M8 DIN 934	
25	TGD0001	1	Gummiskive t = 10mm Standard	
	TGD0002	1	Gummiskive t = 2mm Option: hård tilspænding	
26	GRS0185	1	Tilspændingsskive	
27	NMK.004.E	1	Sekskantmøtrik M8 DIN 985	
28	TRO0205	1	Rotor Ekstra Bred (EB)	
29	TMS0021	2	Kniv komplet	
29.1	NSP0015	4	Spændestift 10x20 ISO 8752	
30	TDE0019	1	Dæksel Ø 670	
31	TFD0001	2270 mm	Planpakning 15x4	
	BKL0004	x	Klæbestof Weikon	
32	NMK.009	8	Ringmøtrik M12 DIN 582	
33	NMS.004	1	Sekskantmøtrik M12 DIN 934	
34	NSK.030	3	Sekskantskrue M12x40 DIN 933	
35	DFD.018	1	Planpakning 6"	
36	GSA0094	1	Studs DN 150	
37	NUS.005	4	Skive A; 13x24x2,5 DIN 125	
38	NGS.085	4	Stiftskrue M12x35 DIN 938	
39	NMK.002	6	Sekskantmøtrik M12 DIN 985	



Fordeler - Vogelsang DOSIMAT LVX670 40 DN40

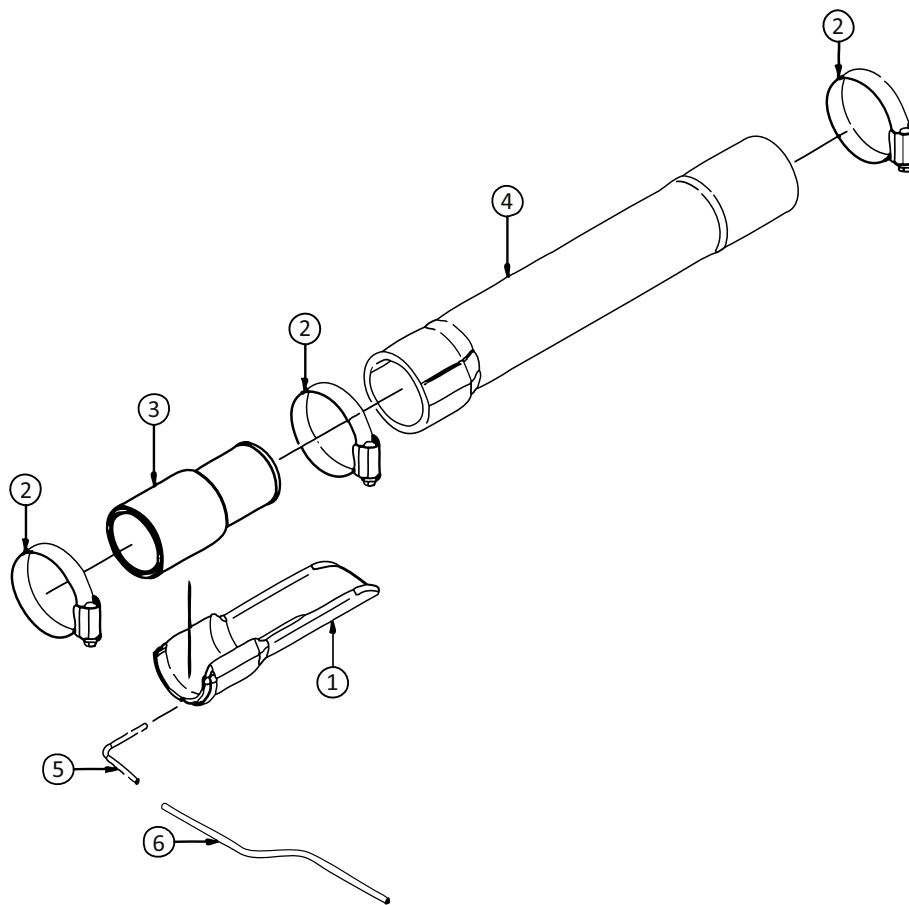


<b>Spredet 24m</b> Årgang 2010 -	Dato: 13/5-2016
	15-1

<b>Fordeler - Vogelsang DOSIMAT LVX670 40 DN40</b>				
Pos. nr.	Vare nr.	Antal	Beskrivelse	Bemærkning
40	NSI.014	3	Cylinderskrue M12x16 DIN 912	
41	NVE.042	1	Blændkappe 2"	
42	NSH.004	8	Øjebolt B; M12x45 DIN 444	
43	GRS0173	8	Bæreholder	
44	NSP0006	16	Spændestift 6x20 ISO 13337	
45	AHV0017	1	Sikkerhedsventil	
46	NSK.060	2	Sekskantskrue M8x65 DIN 931	
47	NUS.003	4	Skive A; 8,4x16x1,6 DIN 125	
48	NMK.004	2	Sekskantmøtrik M8 DIN 985	
50	THZ0006	1	Hydraulikslange 2SN DN16x850 DKL/DKL	
51	NGE.010	2	Iskruningsforskruning 18L R ½"	



Flow control



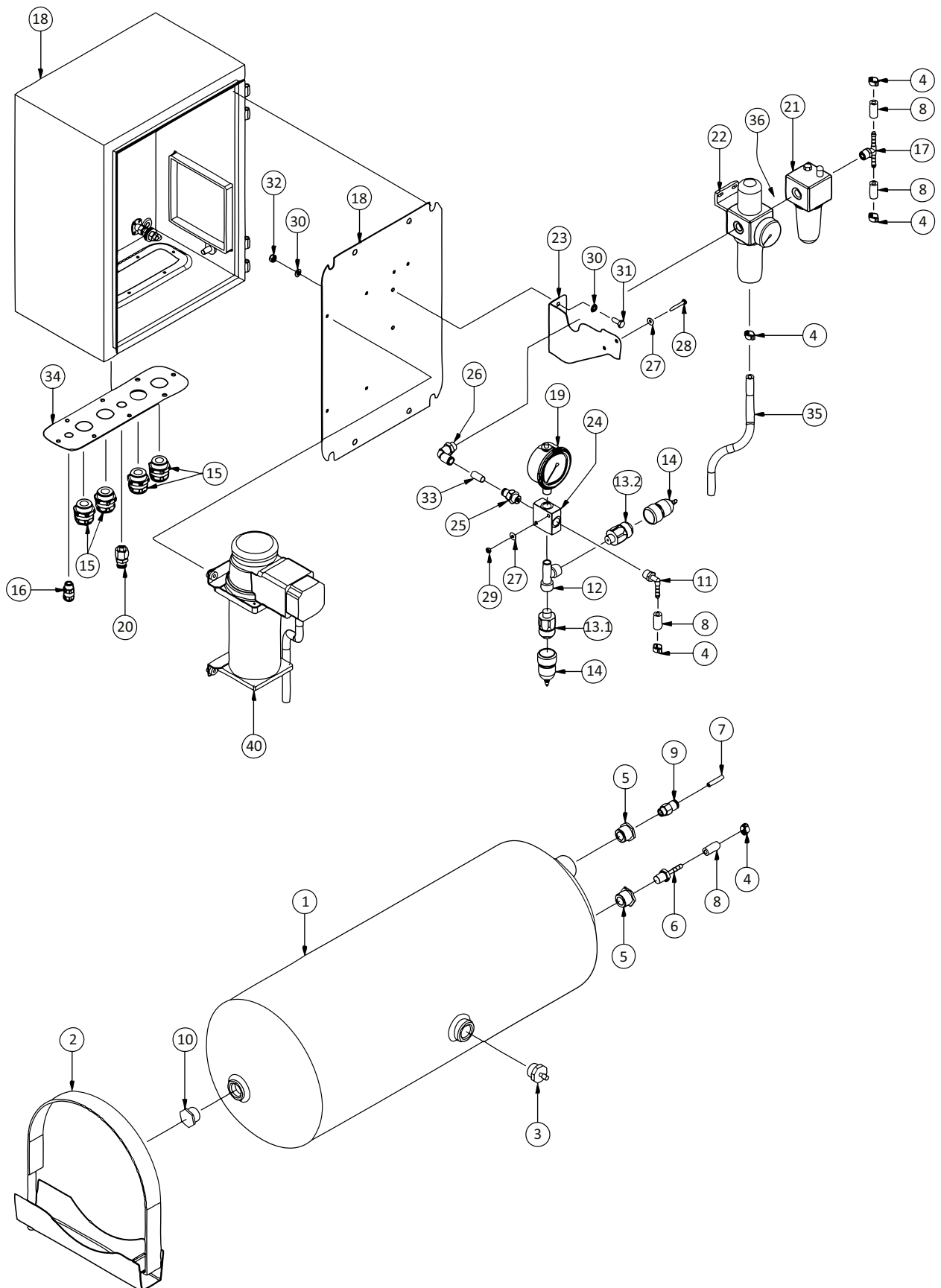


<b>Spredebom 24m</b> Årgang 2010 -	Dato: 13/5-2016
	16

<b>Flow control</b>				
Pos. nr.	Vare nr.	Antal	Beskrivelse	Bemærkning
1	2119KFC001TR	1	Gummi for slangeafblænd, højre	
1	2119KFC001TL	1	Gummi for slangeafblænd, venstre	
2	16200672	3	Spændebånd 38-50mm	
3	251476802188	1	Studs for slangeafblænd	
4	2119TSC005	1	Mellemslange DN40/DN40	
5	2119HRS227	1	CFC fylderør udv. Ø3mm	
6	2119HFC073	1	Slange, blå for afblænding	



Flow control - Pneumatisk enhed



**Spredebom 24m**

Årgang 2010 -

Dato: 13/5-2016

17

**Flow control - Pneumatisk enhed**

Pos. nr.	Vare nr.	Antal	Beskrivelse	Bemærkning
1	APV.012	1	Lufttank 30L	
2	APV.014	2	Spændebånd	
3	APV.015	1	Aftapningsventil	
4	NSS.071	5	Slangeklemme	
5	NGE.324	2	Forskruning M22x1,5→R1/4"	
6	NGE.327	1	Indskrunings tud G1/4" Lige	
7	HSC.078	2	Pneumatisk slange Ø6mm polyurethan	
8	HSC.077	4	Luftslange DN6x3	
9	NGE.325	1	Forskruning G1/4" kontraventil funktion	
10	NGE.329	1	Prop M22x1,5	
11	NGE.338	1	Vinkel indskrunings tud G1/4" polyamid	
12	NGE.339	1	L-stykke G1/4" Konisk	
13.1	SDS.041	1	Pressostat 1-10 bar	åbner indstillet til 6,5 bar
13.2	SDS.041	1	Pressostat 1-10 bar	åbner indstillet til 4 bar
14	SDS.030	2	Beskyttelsehætte	
15	NGE.331	4	Kabelforskruning M25x1,5 polyamid	
16	NGE.333	1	Kabelforskruning M12x1,5 polyamid	
17	NGE.323	1	T-indskrunings tud G1/4"	
18	ESK.001	1	Kabinet AE 1034	
19	SMD.002	1	Manometer 0-10 bar	
20	NGE.337	1	Forskruning lige	
21	APV.023	1	Smøreapparat ¼"	
22	APV.013	1	Filter regulator - Manometer	Indstillet til 1,5 bar
23	TFL.940	1	Beslag	
24	NGE.349	1	Krydsstykke G1/4" indvendigt gevind	
25	NGE.335	1	Forskruning G1/4" Straight	
26	NGE.509	1	Forskruning G1/4" vinkel	
27	NUS.086	4	Skive 4,3x1x12 DIN9021	
28	NSK.186	2	Bolt M4x30 DIN931	
29	NMS.025	2	Møtrik M4 DIN934-8	
30	NUS.002	4	Skive B 6,4x12x1,6 DIN125	
31	NSK.178	2	Sætskrue M6x16 DIN933	
32	NMK.003	2	Låsemøtrik M6 DIN985-8	
33	HSC.080	1	Pneumatisk slange Ø10mm udvendig	
34	RFL.1448	1	Plade	
35	HSC.077	1	Luftslange DN6x3	
36	APV.025	1	Koblingssæt Pneumatic	
40	APV.019	1	Kompressor 450C 24V; 14A	
	NGE.370	(1)	Slange	(inkluderet i kompressoren)

