

Selvkørende gylleudlægger

Reservedelsliste for
Spredebom 30m
Årgang 2009 - 2014



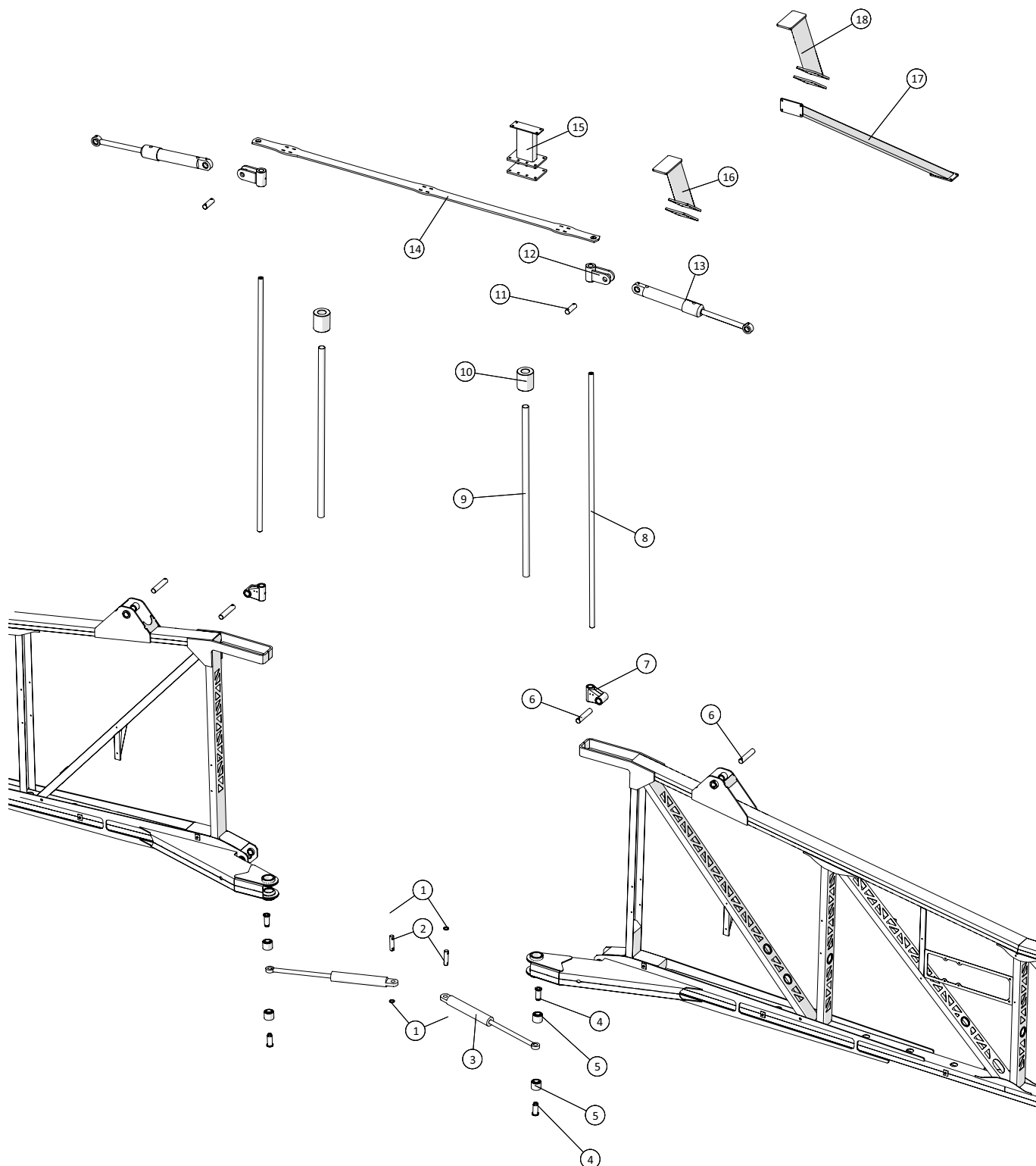


Indholdsfortegnelse

| | |
|--|----|
| Befæstigelse | 3 |
| Drejeled inderst/midterst - højre | 4 |
| Drejeled inderst/midterst - venstre | 5 |
| Drejeled midterst/yderst - højre | 6 |
| Drejeled midterst/yderst - venstre | 7 |
| Inderste - højre | 8 |
| Midterste - højre | 9 |
| Yderste - højre | 10 |
| Inderste - venstre | 11 |
| Midterste - venstre | 12 |
| Yderste - venstre | 13 |
| Fordeler - DOSIMAT | 14 |
| Flow control | 15 |
| Flow control - Pneumatisk enhed | 16 |



Befæstigelse



Spredebom 30m
Årgang 2009 - 2014

Dato: 18/6-2015

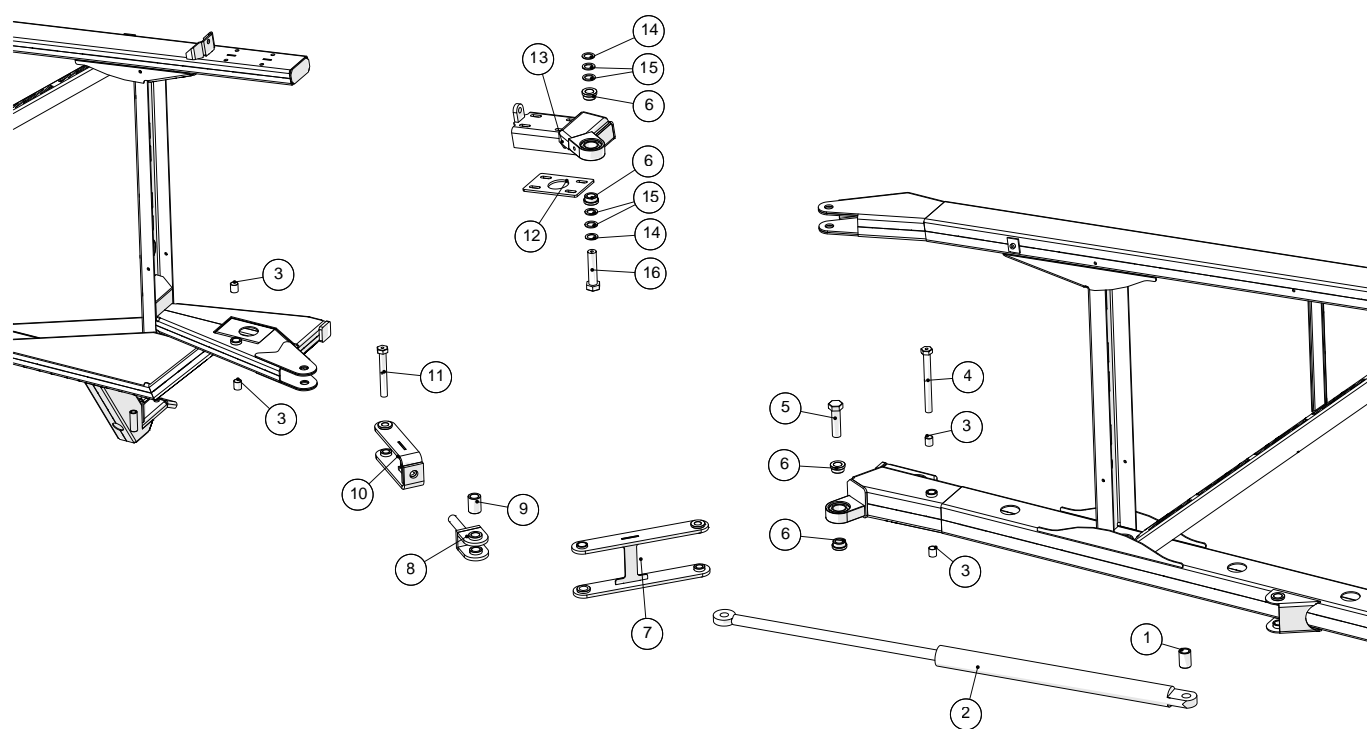
3

Befæstigelse

| Pos. nr. | Vare nr. | Antal | Beskrivelse | Bemærkning |
|----------|---------------|-------|---|------------|
| 1 | 251476801232 | 4 | Afstandsring ved indre cylinder | |
| 2 | 251476707290 | 2 | Tap for nederste cylinder | |
| 3 | 2514850099 | 2 | Cylinder | |
| | 25110133 | 2 | Pakningssæt til cylinder | |
| 4 | 251476802172 | 4 | Bøs for gummibøs | |
| 5 | 251476802146 | 4 | Gummibøsning | |
| 6 | 251476801888 | 4 | Stift for cylinder topbefæstning | |
| 7 | 251476636190 | 2 | Lejebøsning | |
| 8 | 251476642470 | 2 | Aksel for vinge - tårn | |
| 9 | 2514850106 | 2 | Rør | |
| 10 | 251476801874 | 2 | Afstandsbøsning top af vingebefæstning | |
| 11 | 251476802076 | 2 | Tap | |
| 12 | 251476802074 | 2 | Cylinderbeslag | |
| 13 | 2514850102 | 2 | Cylinder | |
| | 2514850102-01 | 2 | Pakningssæt til cylinder | |
| 14 | 251476632480 | 1 | Fladjern for tårn | |
| 15 | 251476802092 | 1 | Midtforstærkning | |
| 16 | 251476802087 | 1 | Topforstærkning | |
| 17 | 251476801881 | 1 | Skråstiver for eftermontage ved 30m bom | |
| 18 | 251476802086 | 1 | Topforstærkning for 30m vinge, til eftermontering | |



Drejeled inderst/midterst - højre



Spredebom 30m
Årgang 2009 - 2014

Dato: 18/6-2015

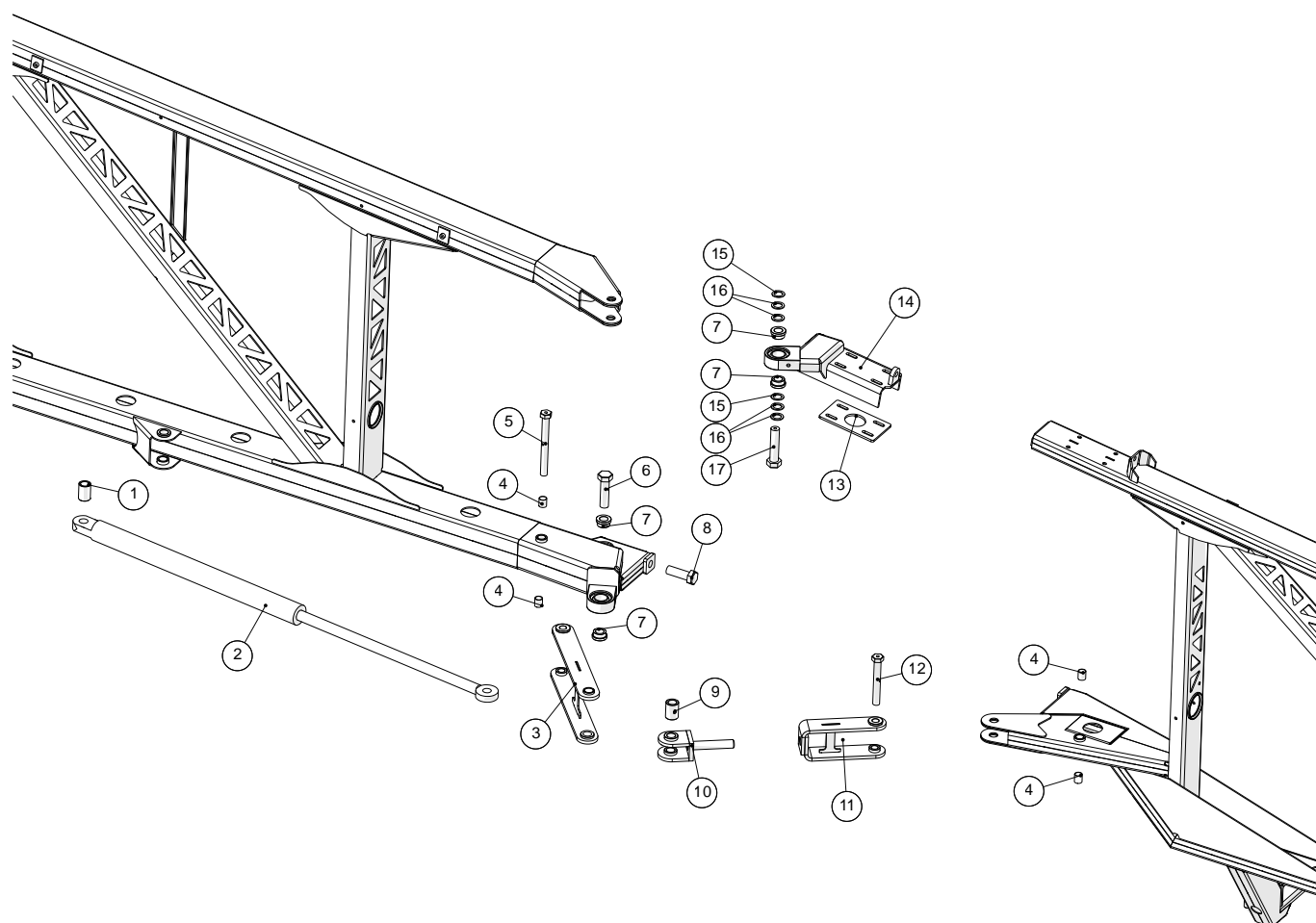
4

Drejeled inderst/midterst - højre

| Pos. nr. | Vare nr. | Antal | Beskrivelse | Bemærkning |
|----------|---------------|-------|--|------------|
| 1 | 251476801769 | 1 | Afstandsstykke for cylinderbefæstigelse mellemvingeled | |
| 2 | 2514853013-01 | 1 | Cylinder | |
| | 2514853014 | 1 | Pakningssæt for cylinder | |
| 3 | 251476801586 | 4 | Glidebøsning smørbar | |
| 4 | 251476801806 | 1 | M16x160mm bolt med smørregang | |
| 5 | 251476802144 | 1 | Bolt med smørrespor ydre øvre led | |
| 6 | 251476801813 | 4 | Bøs for mellemste vingeled | |
| 7 | 251476801766 | 1 | Mellemarm for mellem vingeled | |
| 8 | 251476801759 | 1 | Gaffel for vingeled | |
| 9 | 251476801764 | 1 | Afstandsstykke for mellem vingeled | |
| 10 | 251476801754 | 1 | Mellemarm for vingeled | |
| 11 | 251476801805 | 1 | M16x120mm bolt med smørregang | |
| 12 | 251476801674 | 1 | Spændeplade for just. glider til mellem vingeled | |
| 13 | 251476801928 | 1 | Glider for mellem vingeled | |
| 14 | 251476801815 | 2 | 1mm Skive for just af øverste vingeled | |
| 15 | 251476801814 | 4 | 2mm Skive for just af øverste vingeled | |
| 16 | 251476802145 | 1 | Bolt med smørrespor mellem øvre led | |



Drejeled inderst/midterst - venstre



Spredebom 30m
Årgang 2009 - 2014

Dato: 18/6-2015

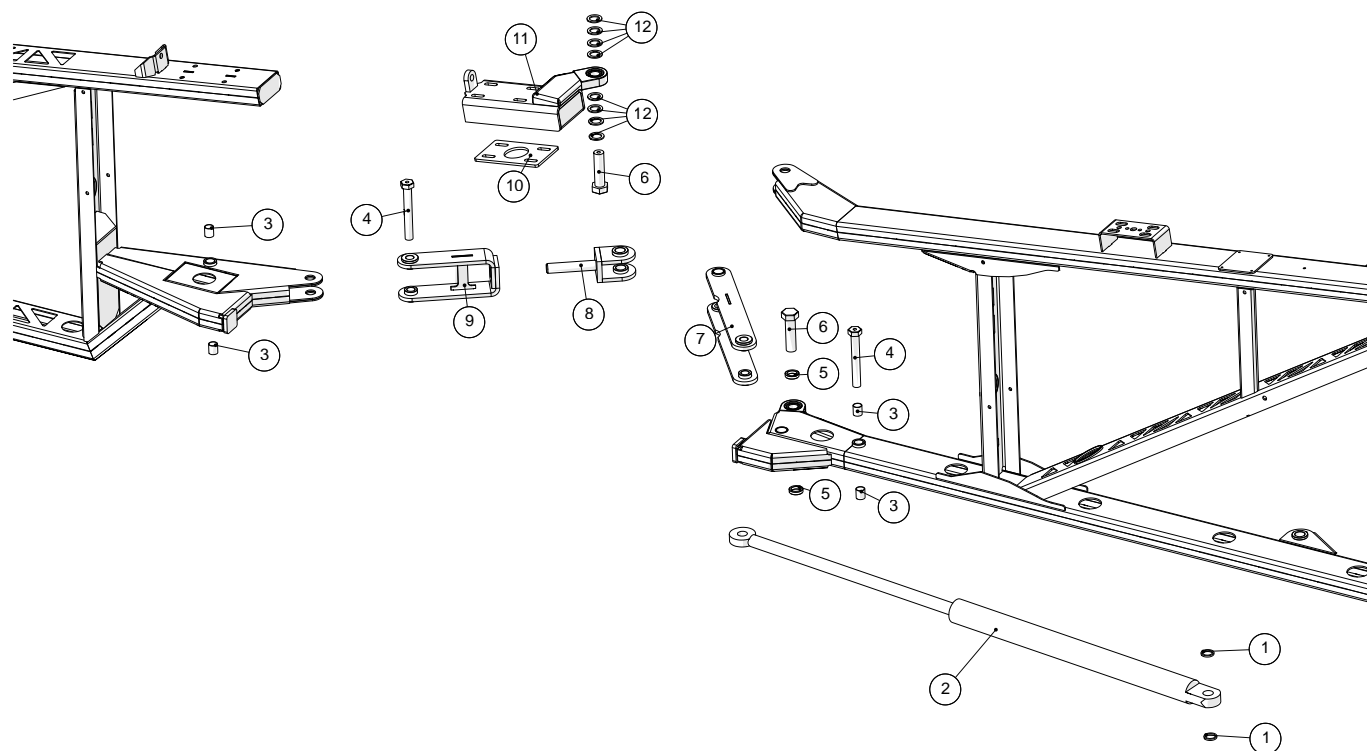
5

Drejeled inderst/midterst - venstre

| Pos. nr. | Vare nr. | Antal | Beskrivelse | Bemærkning |
|----------|---------------|-------|---|------------|
| 1 | 251476801769 | 1 | Afstandsstykke for cylbefæst mellemvingeled | |
| 2 | 2514853013-02 | 1 | Cylinder | |
| | 2514853014 | 1 | Pakningssæt for cylinder | |
| 3 | 251476801766 | 1 | Mellemarm for mellem vingeled | |
| 4 | 251476801586 | 4 | Glidebøsning grene 7500-PCM161820M | |
| 5 | 251476801806 | 1 | M16x160mm med smørregang | |
| 6 | 251476802144 | 1 | Bolt med smørrespor ydre øvre led | |
| 7 | 251476801813 | 4 | Bøs for mellemste vingeled | |
| 8 | | 1 | Bolt M20x60mm | |
| 9 | 251476801764 | 1 | Afstandsstykke for mellem vingeled | |
| 10 | 251476801759 | 1 | Gaffel for vingeled | |
| 11 | 251476801754 | 1 | Mellemarm for vingeled | |
| 12 | 251476801805 | 1 | M16x120mm med smørregang | |
| 13 | 251476801674 | 1 | Spænndeplade for just. glider til mellem vingeled | |
| 14 | 251476801676 | 1 | Just. glider for mellem vingeled | |
| 15 | 251476801815 | 2 | 1mm Skive for just af øverste vingeled | |
| 16 | 251476801814 | 4 | 2mm Skive for just af øverste vingeled | |
| 17 | 251476802145 | 1 | Bolt med smørrespor mellem øvre led | |



Drejeled midterst/yderst - højre



Spredebom 30m
Årgang 2009 - 2014

Dato: 18/6-2015

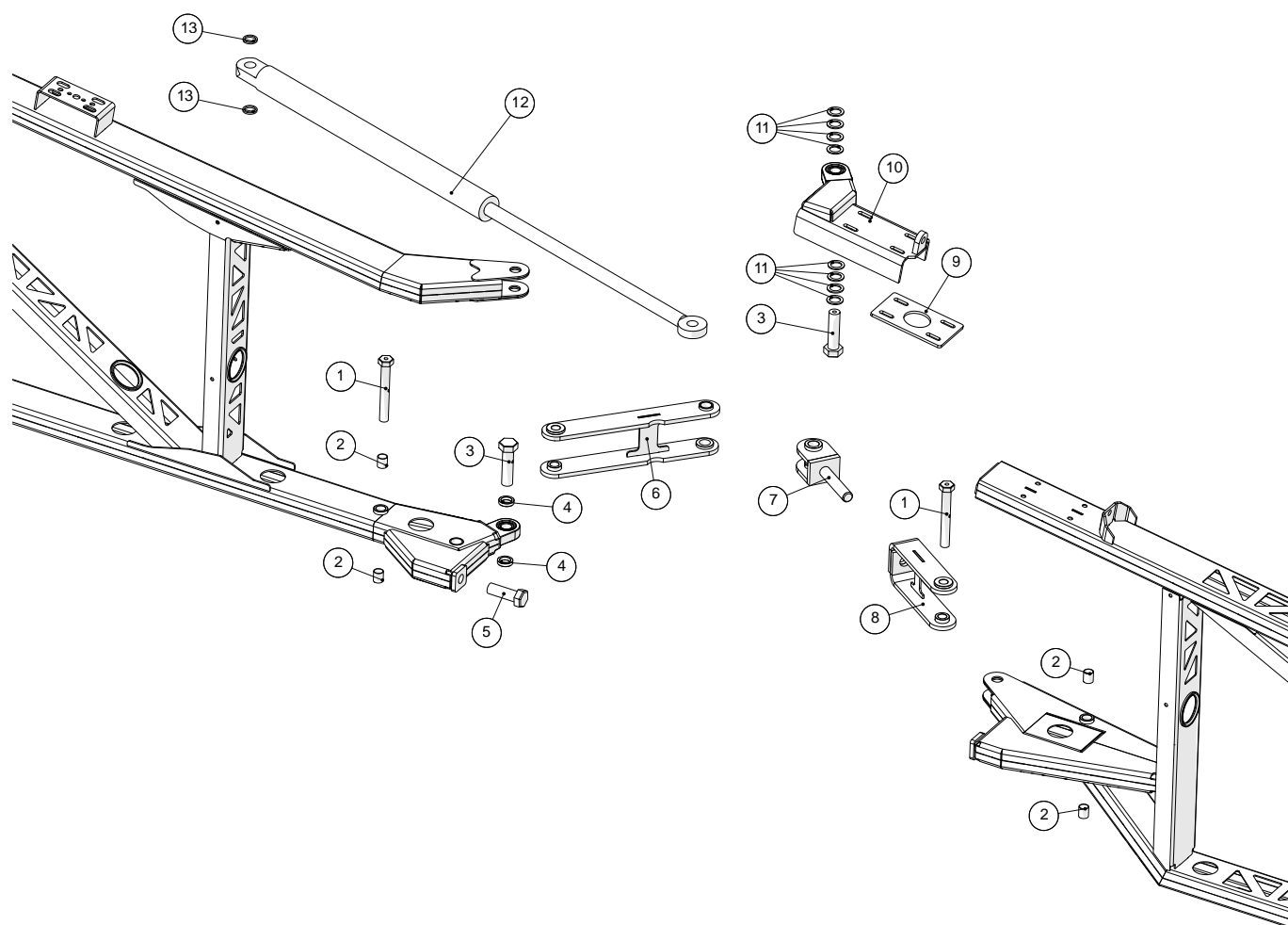
6

Drejeled midterst/yderst - højre

| Pos. nr. | Vare nr. | Antal | Beskrivelse | Bemærkning |
|----------|---------------|-------|--|------------|
| 1 | 251476801779 | 2 | Skive til cyl. For yderste vingeled | |
| 2 | 2514853010-02 | 1 | Cylinder | |
| | 2514853011 | 1 | Pakningssæt for cylinder | |
| 3 | 251476801586 | 4 | Glidbøsning grene 7500-PCM161820M | |
| 4 | 251476801805 | 2 | M16x120mm med smørregang | |
| 5 | 251476801816 | 2 | Afstandsstykke for yderste vingeled | |
| 6 | 251476802144 | 2 | Bolt med smørrespor ydre øvre led | |
| 7 | 251476801776 | 1 | Mellemarm for ydre vingeled | |
| 8 | 251476802267 | 1 | Gaffel for vingeled | |
| 9 | 251476801754 | 1 | Mellemarm for vingeled | |
| 10 | 251476801674 | 1 | Spændeplade for just. glider til mellem vingeled | |
| 11 | 251476801938 | 1 | Just. Glider for Ydre vingeled Højre vinge | |
| 12 | 251476801814 | 8 | 2mm Skive for just af øverste vingeled | |



Drejeled midterst/yderst - venstre



Spredebom 30m
Årgang 2009 - 2014

Dato: 18/6-2015

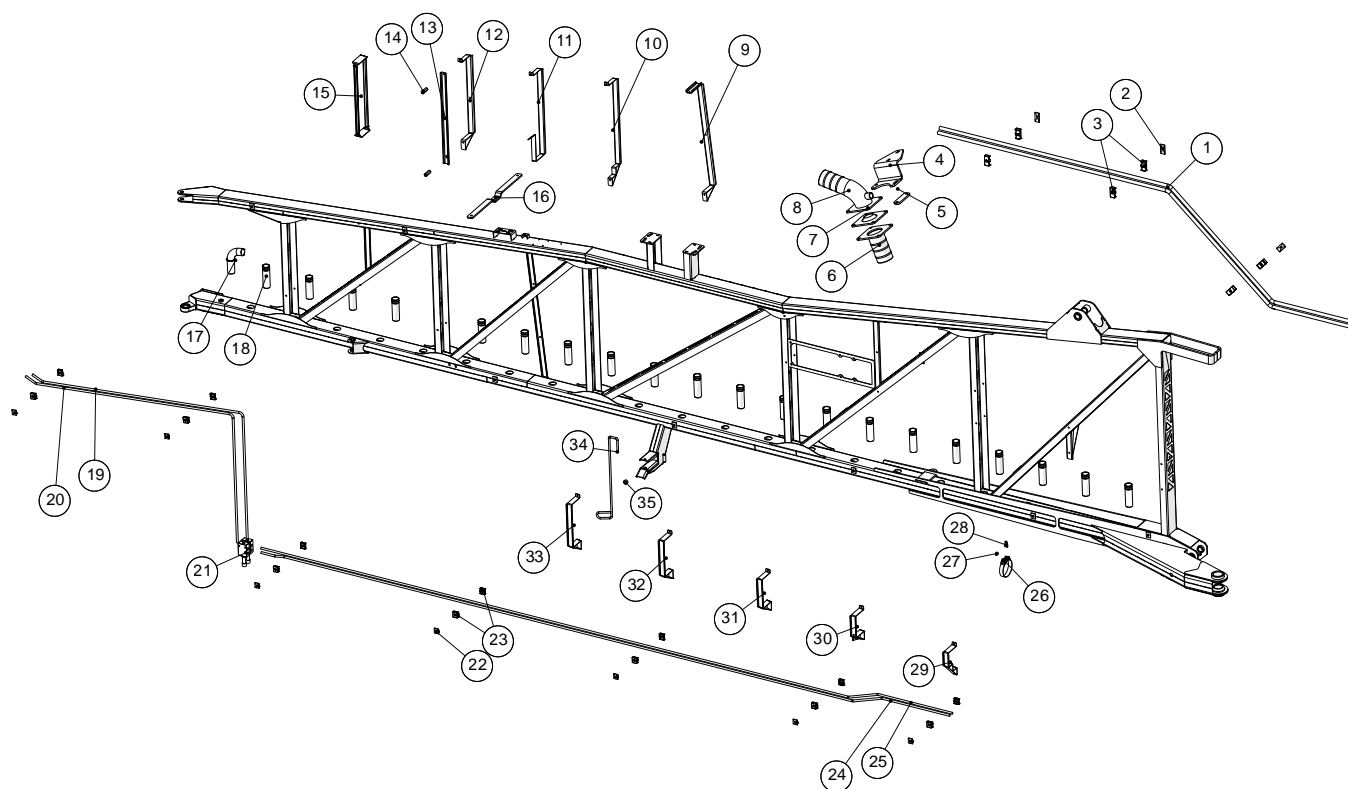
7

Drejeled midterst/yderst - venstre

| Pos. nr. | Vare nr. | Antal | Beskrivelse | Bemærkning |
|----------|---------------|-------|--|------------|
| 1 | 251476801805 | 2 | M16x120mm med smørregang | |
| 2 | 251476801586 | 4 | Glidebøsning grene 7500-PCM161820M | |
| 3 | 251476802144 | 2 | Bolt med smørrespor ydre øvre led | |
| 4 | 251476801816 | 2 | Afstandsstykke for yderste vingeled | |
| 5 | | 1 | Bolt M20x60mm | |
| 6 | 251476801776 | 1 | Mellemarm for ydre vingeled | |
| 7 | 251476802267 | 1 | Gaffel for vingeled | |
| 8 | 251476801754 | 1 | Mellemarm for vingeled | |
| 9 | 251476801674 | 1 | Spændeplade for just. glider til mellem vingeled | |
| 10 | 251476801731 | 1 | Just. Glider for ydre vingeled sam | |
| 11 | 251476801814 | 8 | 2mm Skive for just af øverste vingeled | |
| 12 | 2514853010-01 | 1 | Cylinder | |
| | 2514853011 | | Pakningssæt for cylinder | |
| 13 | 251476801779 | 2 | Skive til cyl. For yderste vingeled | |



Inderste - højre



Spredebom 30m
Årgang 2009 - 2014

Dato: 18/6-2015

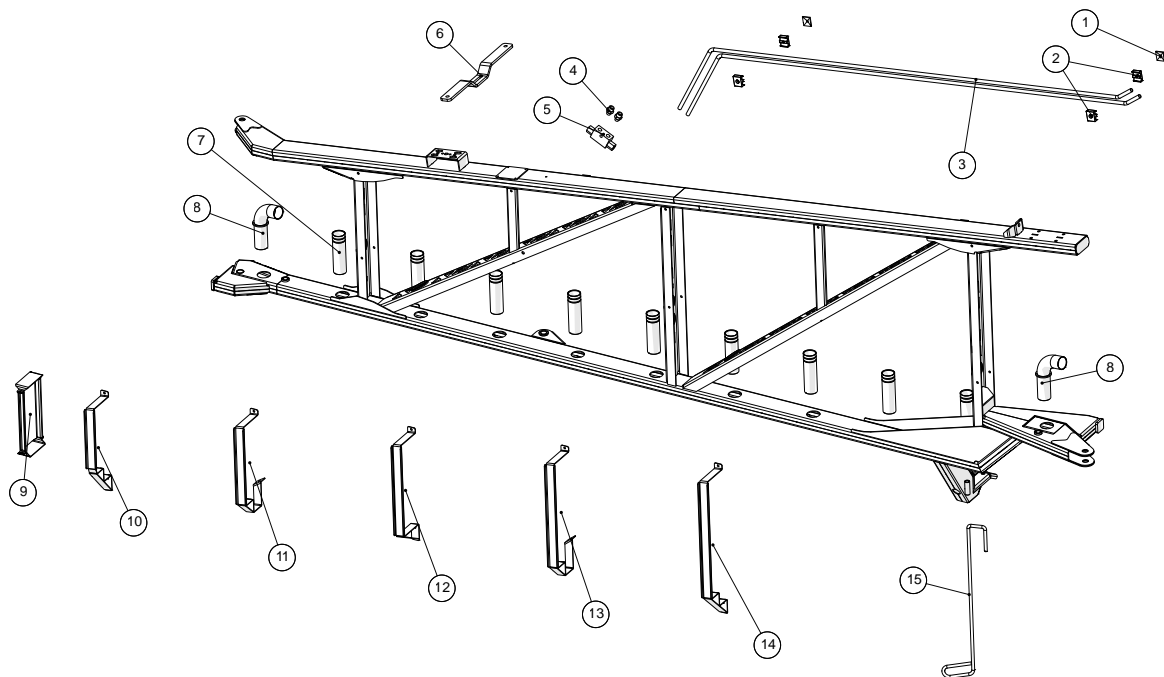
8

Inderste - højre

| Pos. nr. | Vare nr. | Antal | Beskrivelse | Bemærkning |
|----------|--------------|-------|--|------------|
| 1 | 251476802052 | 2 | Hydraulikrør for fordeler på 30m bom | |
| 2 | 51000122-03 | 3 | Dobbelt Stauff topplade 22mm | |
| 3 | 51000122-01 | 6 | Dobbelt Stauff rørholder 22mm | |
| 4 | 251476802067 | 1 | Beslag for tilførselsslange til højre fordeler | |
| 5 | 251476802068 | 1 | Bagplade for beslag for tilførselsrør | |
| 6 | 251476704680 | 1 | Slangestuds | |
| 7 | 251476704710 | 1 | Krave f. slangestuds | 4" slange |
| 7 | 251476802387 | 1 | Plade for drossel 5" slange | 5" slange |
| 8 | 251476704670 | 1 | Bøjning f.transducer | |
| 9 | 251476801838 | 1 | Slangeholder for 28 slanger | |
| 10 | 251476801952 | 1 | Slangeholder for 25 slanger | |
| 11 | 251476801953 | 1 | Slangeholder for 24 slanger | |
| 12 | 251476801955 | 1 | Slangeholder for 22 slanger | |
| 13 | 251476801899 | 1 | Bagplade for 22 slangers slangeholder | |
| 14 | 251476801995 | 2 | Afstandsstykke for slangeholder | |
| 15 | 251476801864 | 1 | Slangeholder ved mellem vingeled sam | |
| | 251476801819 | 2 | Profil slangeholder mellem | |
| | 251476801818 | 2 | Beslag slangeholder | |
| 16 | 2514801580 | 1 | Holder for lygter | |
| 17 | 251476802131 | 1 | Vinkelslangeholder sam | |
| 18 | 251476801577 | 21 | Rør gennemføring | |
| 19 | 251476801784 | 1 | Hydraulikrør 1 for vinge yderste cyl. | |
| 20 | 251476801785 | 1 | Hydraulikrør 2 for vinge yderste cyl. | |
| 21 | | 1 | | |
| 22 | 51000112-03 | 7 | Dobbelt Stauff topplade 12mm | |
| 23 | 51000112-01 | 14 | Dobbelt Stauff rørholder 12mm | |
| 24 | 251476802064 | 1 | Hydraulikrør for mellem vingecyl | |
| 25 | 251476801886 | 1 | Hydraulikrør for mellem vingecyl | |
| 26 | 16200734 | 1 | Spændebånd 113-121mm | |
| 27 | 251476802082 | 1 | Afstandsstykke for tilførselsrør | |
| 28 | 251476802081 | 1 | Beslag for tilførselsslange | |
| 29 | 251476801946 | 1 | Slangeholder for 5 slanger | |
| 30 | 251476802080 | 1 | Slangeholder for 6 slanger | |
| 31 | 251476801942 | 1 | Slangeholder for 8 slanger | |
| 32 | 251476801948 | 1 | Slangeholder for 10 slanger | |
| 33 | 251476801950 | 1 | Slangeholder for 12 slanger | |
| 34 | 251476641180 | 1 | Sikringsstang | |
| 35 | 251476801579 | 1 | Vibrationsdæmper 25x12 M8 | |



Midterste - højre



Spredebom 30m
Årgang 2009 - 2014

Dato: 18/6-2015

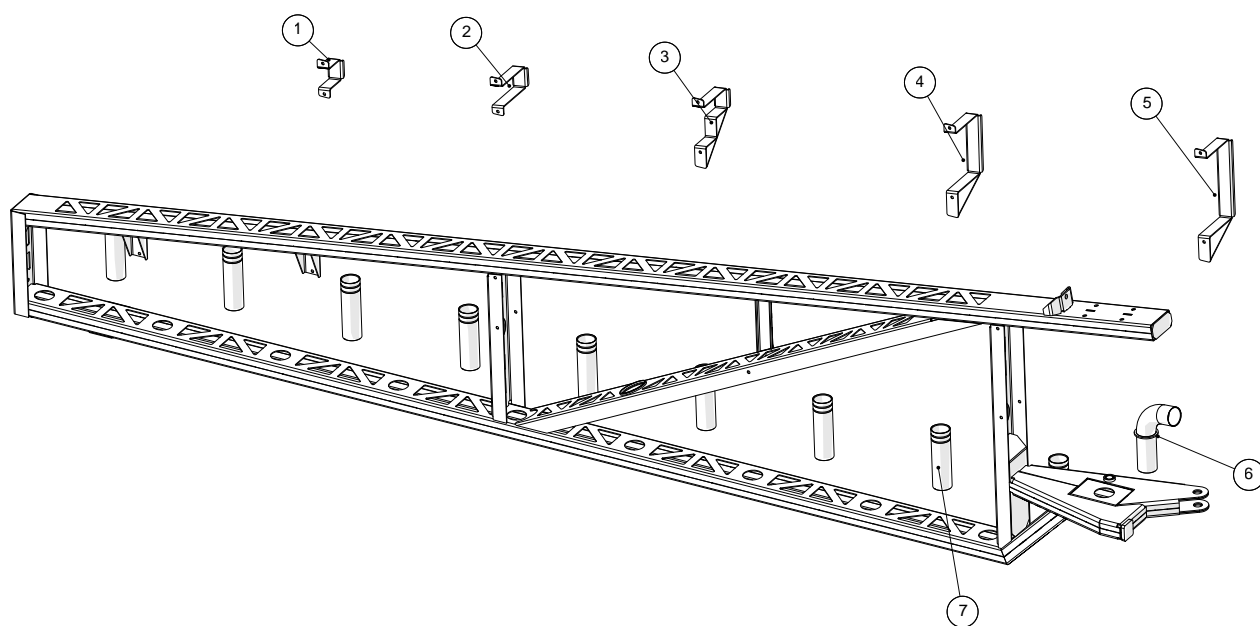
9

Midterste - højre

| Pos. nr. | Vare nr. | Antal | Beskrivelse | Bemærkning |
|----------|--------------|-------|---------------------------------------|------------|
| 1 | 51000112-03 | 2 | Dobbelt Stauff topplade 12mm | |
| 2 | 51000112-01 | 4 | Dobbelt Stauff rørholder 12mm | |
| 3 | 251476801788 | 2 | Hydraulikrør 5 for vinge yderste cyl. | |
| 4 | 503373063 | 2 | 1/4" overgang til 12mm rør | |
| 5 | 2514702393 | 1 | Overcenterventil 3/8" dobbelt | |
| 6 | 251476802065 | 1 | Lygteholder for mellem led | |
| 7 | 251476801577 | 8 | Rør gennemføring | |
| 8 | 251476802131 | 3 | Vinkelslangeholder sam | |
| 9 | 251476801863 | 1 | Slangeholder for yderste led | |
| | 251476801862 | 2 | Profil slangeholder mellem | |
| | 251476801818 | 2 | Beslag slangeholder | |
| 10 | 251476801965 | 1 | Slangeholder for 11 slanger | |
| 11 | 251476801963 | 1 | Slangeholder for 13 slanger | |
| 12 | 251476801961 | 1 | Slangeholder for 14 slanger | |
| 13 | 251476801959 | 1 | Slangeholder for 17 slanger | |
| 14 | 251476801957 | 1 | Slangeholder for 19 slanger | |
| 15 | 251476641180 | 1 | Sikringsstang | |



Yderste - højre

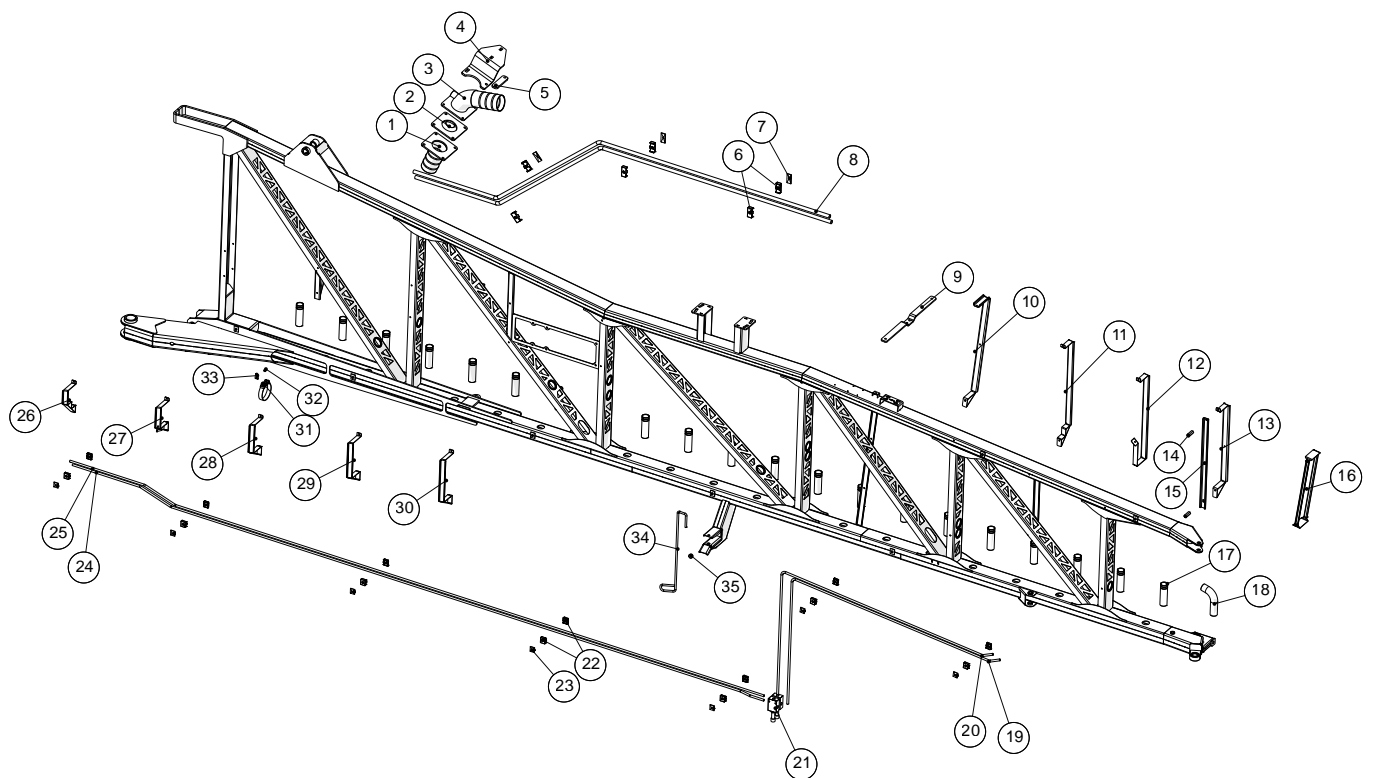


| | |
|--|-----------------|
| Spredébom 30m Årgang 2009 - 2014 | Dato: 18/6-2015 |
| | 10 |

| Yderste - højre | | | | |
|-----------------|--------------|-------|----------------------------|------------|
| Pos. nr. | Vare nr. | Antal | Beskrivelse | Bemærkning |
| 1 | 251476801971 | 1 | Slangeholder for 1 slange | |
| 2 | 251476801970 | 1 | Slangeholder for 2 slanger | |
| 3 | 251476801967 | 1 | Slangeholder fro 3 slanger | |
| 4 | 251476801944 | 1 | Slangeholder for 6 slanger | |
| 5 | 251476801942 | 1 | Slangeholder for 8 slanger | |
| 6 | 251476802131 | 1 | Vinkelslangeholder | |
| 7 | 251476801577 | 9 | Rør gennemføring | |



Inderste - venstre



Spredebom 30m
Årgang 2009 - 2014

Dato: 18/6-2015

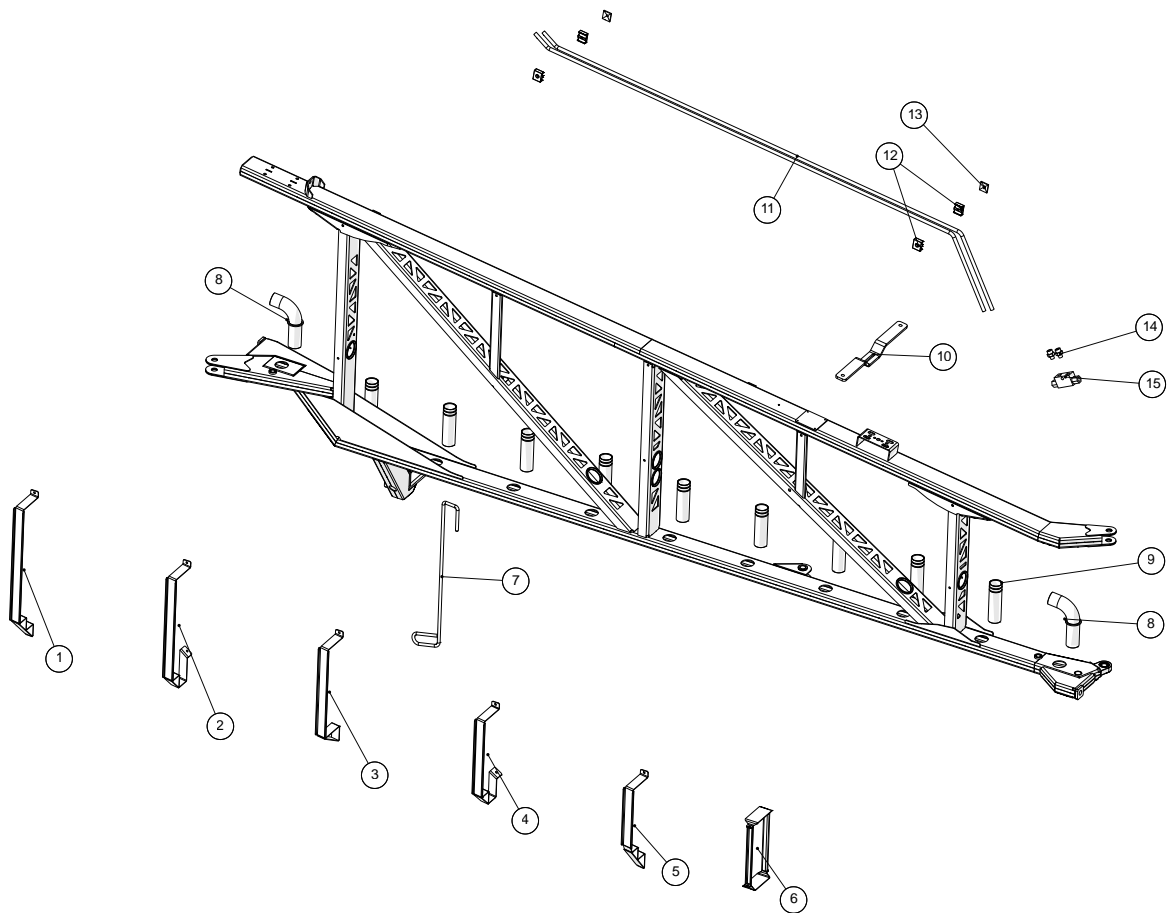
11

Inderste - venstre

| Pos. nr. | Vare nr. | Antal | Beskrivelse | Bemærkning |
|----------|--------------|-------|--|------------|
| 1 | 251476704680 | 1 | Slangestuds | |
| 2 | 251476704710 | 1 | Krave for slangestuds | 4" slange |
| 2 | 251476802387 | 1 | Plade for drossel 5" slange | 5" slange |
| 3 | 251476704670 | 1 | Bøjning for transducer | |
| 4 | 251476802066 | 1 | Beslag for tilførselsslange til venstre fordeler | |
| 5 | 251476802068 | 1 | Bagplade for beslag for tilførselsrør | |
| 6 | 51000122-01 | 6 | Dobbelt Stauff rørholder 22mm | |
| 7 | 51000122-03 | 3 | Dobbelt Stauff topplade 22mm | |
| 8 | 251476802052 | 2 | Hydraulikrør for fordeler på 30m bom | |
| 9 | 2514801580 | 1 | Holder for lygter | |
| 10 | 251476801838 | 1 | Slangeholder for 28 slanger 30m | |
| 11 | 251476801822 | 1 | Slangeholder til 25 slanger. 30m | |
| 12 | 251476801842 | 1 | Slangeholder til 24 slanger. 30m | |
| 13 | 251476801830 | 1 | Slangeholder til 22 slanger. 30m | |
| 14 | 251476801995 | 2 | Afstandsstykke for slangeholder | |
| 15 | 251476801899 | 1 | Bagplade for 22 slangers slangeholder | |
| 16 | 251476801864 | 1 | Slangeholder ved mellem vingeled sam | |
| | 251476801819 | 2 | Profil slangeholder mellem | |
| | 251476801818 | 2 | Beslag slangeholder | |
| 17 | 251476801575 | 21 | Ø45x1,5x150mm RF rør | |
| 18 | 251476802131 | 1 | Vinkelslangeholder sam | |
| 19 | 251476801785 | 1 | Hydraulikrør 2 for vinge yderste cyl. | |
| 20 | 251476801784 | 1 | Hydraulikrør 1 for vinge yderste cyl. | |
| 21 | | 1 | | |
| 22 | 51000112-01 | 14 | Dobbelt Stauff rørholder 12mm | |
| 23 | 51000112-03 | 7 | Dobbelt Stauff topplade 12mm | |
| 24 | 251476801790 | 1 | Hydraulikrør for mellem vingecyl. | |
| 25 | 251476801886 | 1 | Hydraulikrør for mellem vingecyl. | |
| 26 | 251476801861 | 1 | Slangeholder for 5 slanger | |
| 27 | 251476802079 | 1 | Slangeholder for 6 slanger | |
| 28 | 251476801834 | 1 | Slangeholder for 8 slanger | |
| 29 | 251476801866 | 1 | Slangeholder for 10 slanger | |
| 30 | 251476801859 | 1 | Slangeholder for 12 slanger | |
| 31 | 16200734 | 1 | Spændebånd 113-121mm | |
| 32 | 251476802082 | 1 | Afstandsstykke for tilførselsrør | |
| 33 | 251476802081 | 1 | Beslag for tilførselsslange | |
| 34 | 251476641180 | 1 | Sikringsstang | |
| 35 | 251476801579 | 1 | Vibrationsdæmper 25x12 M8 | |



Midterste - venstre



Spredebom 30m
Årgang 2009 - 2014

Dato: 18/6-2015

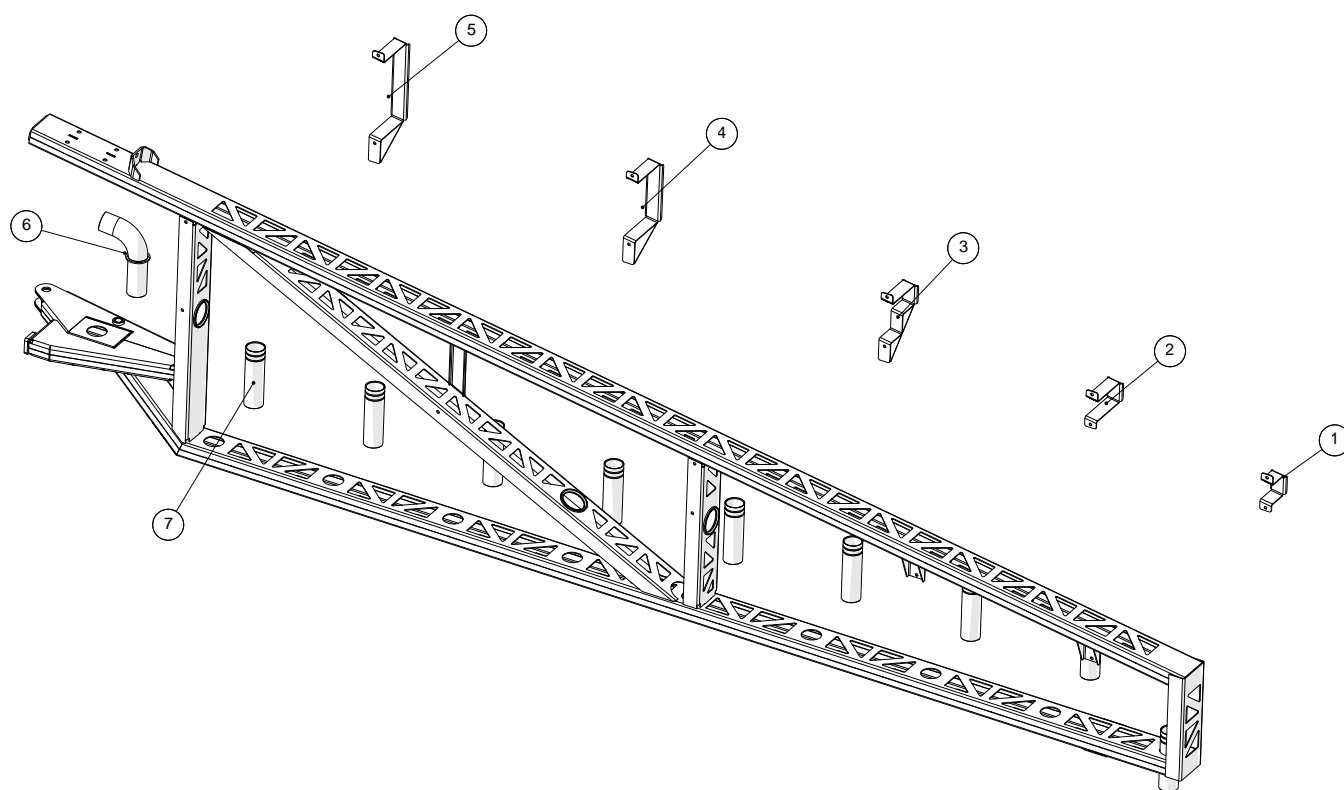
12

Midterste - venstre

| Pos. nr. | Vare nr. | Antal | Beskrivelse | Bemærkning |
|----------|--------------|-------|---------------------------------------|------------|
| 1 | 251476801825 | 1 | Slangeholder for 19 slanger sam | |
| 2 | 251476801845 | 1 | Slangeholder for 17 slanger sam | |
| 3 | 251476801831 | 1 | Slangeholder for 14 slanger sam | |
| 4 | 251476801853 | 1 | Slangeholder for 13 slanger sam | |
| 5 | 251476801828 | 1 | Slangeholder for 11 slanger sam | |
| 6 | 251476801863 | 1 | Slangeholder for yderste led sam | |
| | 251476801862 | 2 | Profil slangeholder mellem | |
| | 251476801818 | 2 | Beslag slangeholder | |
| 7 | 251476641180 | 1 | Sikringsstang | |
| 8 | 251476802131 | 3 | Vinkelslangeholder sam | |
| 9 | 251476801575 | 8 | Ø45x1,5x150mm RF rør | |
| 10 | 251476802065 | 1 | Lygteholder for mellem led | |
| 11 | 251476801788 | 2 | Hydraulikrør 5 for vinge yderste cyl. | |
| 12 | 51000112-01 | 4 | Dobbelt Stauff rørholder 12mm | |
| 13 | 51000112-03 | 2 | Dobbelt Stauff topplade 12mm | |
| 14 | 503373063 | 2 | 1/4" overgang til 12mm rør | |
| 15 | 2514702393 | 1 | Overcenterventil 3/8" dobbelt | |



Yderste - venstre

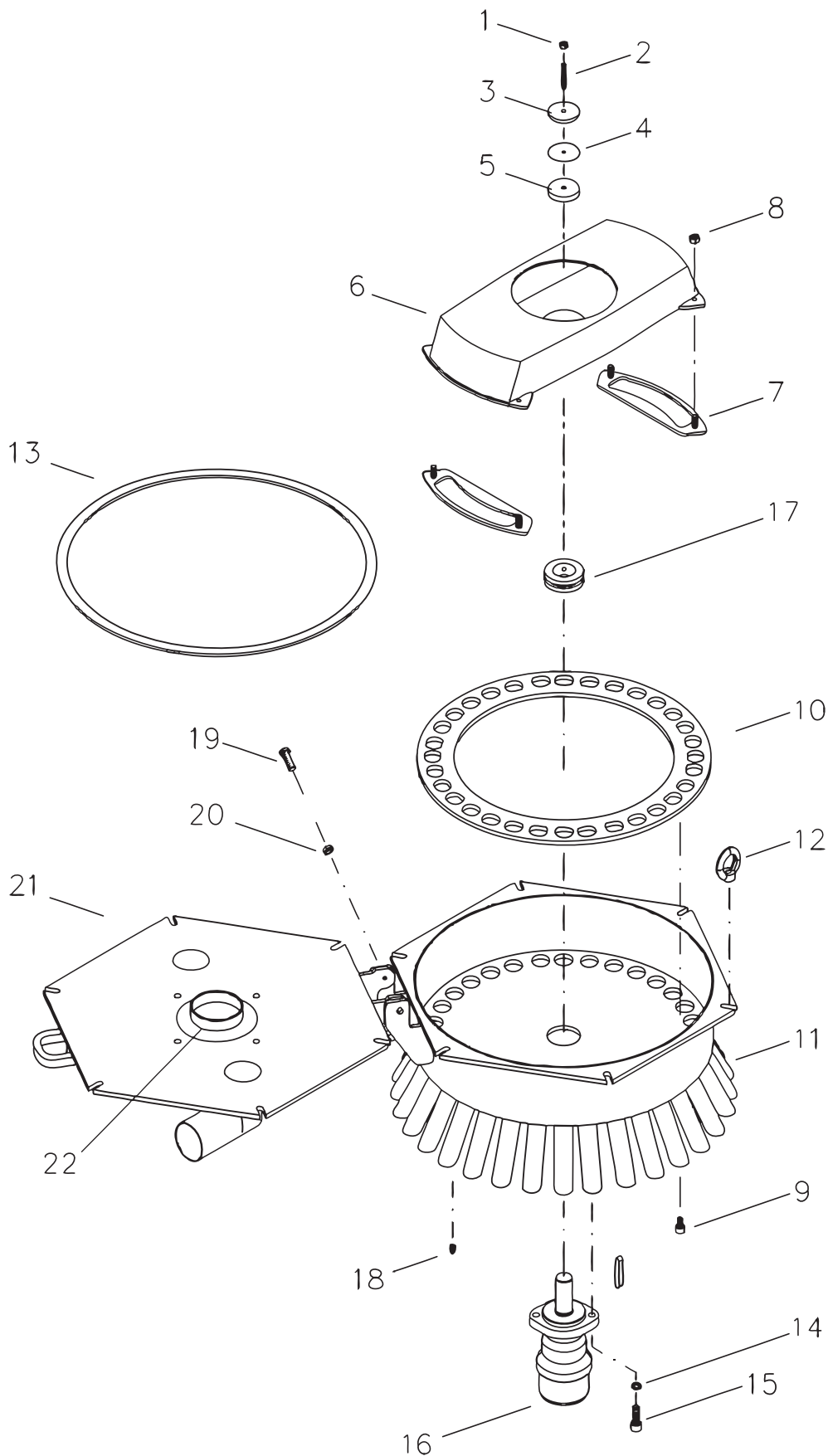


| | |
|--|-----------------|
| Spredet 30m Årgang 2009 - 2014 | Dato: 18/6-2015 |
| | 13 |

| Yderste - venstre | | | | |
|-------------------|--------------|-------|----------------------------|------------|
| Pos. nr. | Vare nr. | Antal | Beskrivelse | Bemærkning |
| 1 | 251476801870 | 1 | Slangeholder for 1 slange | |
| 2 | 251476801872 | 1 | Slangeholder for 2 slanger | |
| 3 | 251476801836 | 1 | Slangeholder for 3 slanger | |
| 4 | 251476801857 | 1 | Slangeholder for 6 slanger | |
| 5 | 251476801834 | 1 | Slangeholder for 8 slanger | |
| 6 | 251476802131 | 1 | Vinkelslangeholder sam | |
| 7 | 251476801577 | 9 | Rør gennemføring | |



Fordeler - DOSIMAT



Spredebom 30m
Årgang 2009 - 2014

Dato: 18/6-2015

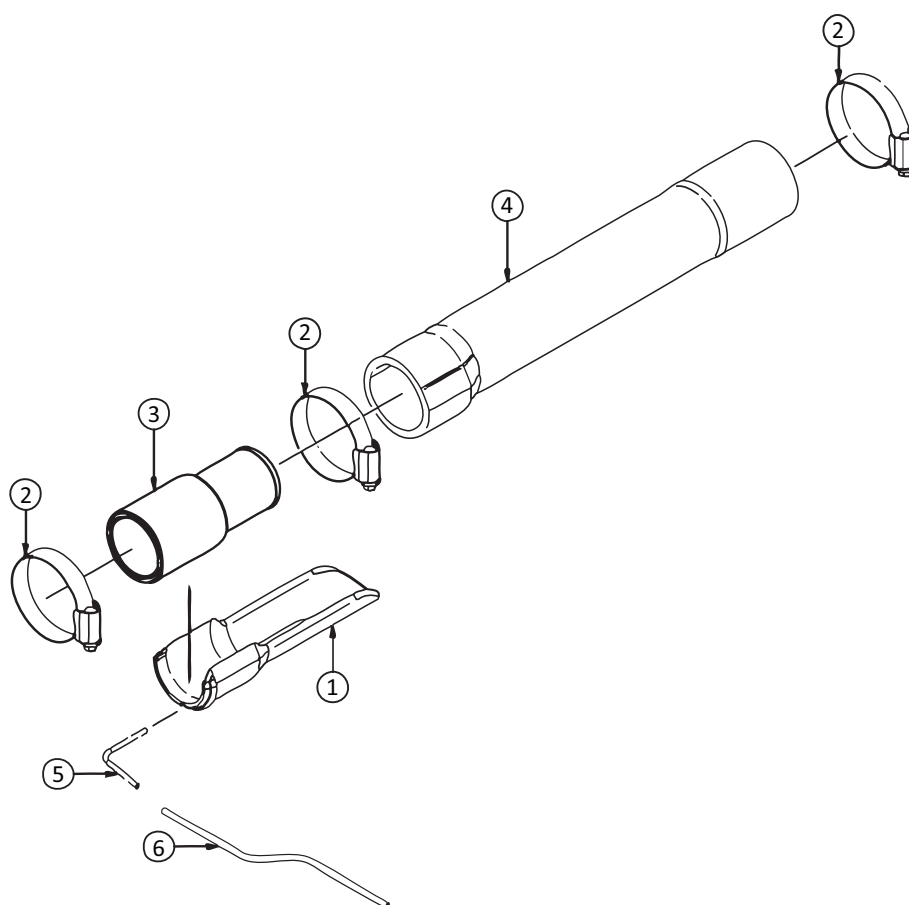
14

Fordeler - DOSIMAT

| Pos. nr. | Vare nr. | Antal | Beskrivelse | Bemærkning |
|----------|--------------|-------|--------------------------------------|------------|
| 1 | | 1 | Låsemøtrik M8 V2A | |
| 2 | 25130700 | 1 | Pinolskrue M8x60 V2A | |
| 3 | 2119NUS001 | 1 | Forspændingsskive | |
| 4 | 2119DFD044 | 1 | Gummiskive t=1 | |
| 5 | 2119TGD004 | 1 | Gummiskive t=10 | |
| 6 | 2119TRO005N2 | 1 | Rotor lige (NW) | 30m vinge |
| 7 | 2119TMS028 | 2 | Kniv, komplet (NW) | 30m vinge |
| 8 | | 4 | Møtrik M10 (inkluderet i Pos. nr. 7) | |
| 9 | | 8 | Cylinderskrue M10x16 | |
| 10 | 2119TFL014 | 1 | Skærering | 30m vinge |
| 11 | 2119TGE005N2 | 1 | Hus | 30m vinge |
| 12 | 25130770 | 8 | Øjemøtrik M12 | |
| 13 | 2119DFD021 | 2,3m | Pakning (metervarer) | 30m vinge |
| 14 | | 2 | Skive M12 | |
| 15 | | 2 | Cylinderskrue M12x35 | |
| 16 | 13631510243 | 1 | Hydraulisk motor OMR100 Ø32 | |
| 17 | 2119DFD083 | 1 | Pakning | |
| 18 | 2119NKS001 | 1 | Smørenippel | |
| 19 | | 2 | Cylinderskrue M12x35 | |
| 20 | | 2 | Låsemøtrik M12 | |
| 21 | 2119TDE012 | 1 | Låg | 30m vinge |
| 22 | 2119GSA128 | 1 | Tilslutning DN100 | 4" slange |
| | 2119GSA129 | | Tilslutning DN150 | 5" slange |
| | 2119DFD018 | 1 | Pakning | |
| | | 4 | Pindbolt M12x35 DIN938 | |
| | | 4 | Låsemøtrik M12 | |



Flow control



Spredebom 30m
Årgang 2009 - 2014

Dato: 18/6-2015

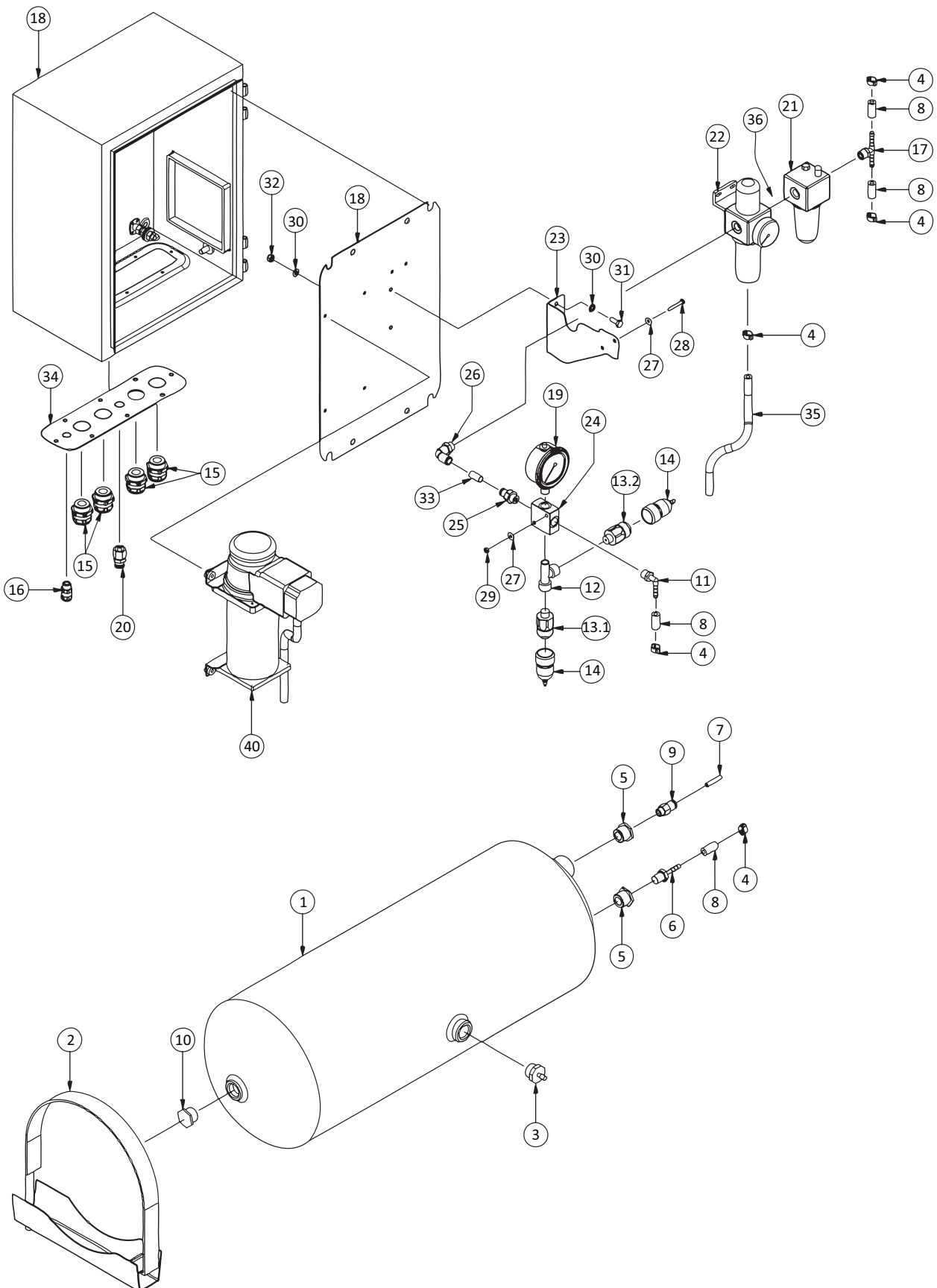
15

Flow control

| Pos. nr. | Vare nr. | Antal | Beskrivelse | Bemærkning |
|----------|--------------|-------|----------------------------------|------------|
| 1 | 2119KFC001TR | 1 | Gummi for slangeafblænd, højre | |
| 1 | 2119KFC001TL | 1 | Gummi for slangeafblænd, venstre | |
| 2 | 16200672 | 3 | Spændebånd 38-50mm | |
| 3 | 251476802188 | 1 | Studs for slangeafblænd | |
| 4 | 2119TSC005 | 1 | Mellemslange DN40/DN40 | |
| 5 | 2119HRS227 | 1 | CFC fylderør udv. Ø3mm | |
| 6 | 2119HFC073 | 1 | Slange, blå for afblænding | |



Flow control - Pneumatisk enhed



Spredebom 30m
Årgang 2009 - 2014

Dato: 18/6-2015

16

Flow control - Pneumatisk enhed

| Pos. nr. | Vare nr. | Antal | Beskrivelse | Bemærkning |
|----------|----------|-------|---|------------------------------|
| 1 | APV.012 | 1 | Lufttank 30L | |
| 2 | APV.014 | 2 | Spændebånd | |
| 3 | APV.015 | 1 | Aftapningsventil | |
| 4 | NSS.071 | 5 | Slangeklemme | |
| 5 | NGE.324 | 2 | Forskruning M22x1,5→R1/4" | |
| 6 | NGE.327 | 1 | Indskrunings tud G1/4" Lige | |
| 7 | HSC.078 | 2 | Pneumatisk slange Ø6mm polyurethan | |
| 8 | HSC.077 | 4 | Luftslange DN6x3 | |
| 9 | NGE.325 | 1 | Forskruning G1/4" kontraventil funktion | |
| 10 | NGE.329 | 1 | Prop M22x1,5 | |
| 11 | NGE.338 | 1 | Vinkel indskrunings tud G1/4" polyamid | |
| 12 | NGE.339 | 1 | L-stykke G1/4" Konisk | |
| 13.1 | SDS.041 | 1 | Pressostat 1-10 bar | åbner indstillet til 6,5 bar |
| 13.2 | SDS.041 | 1 | Pressostat 1-10 bar | åbner indstillet til 4 bar |
| 14 | SDS.030 | 2 | Beskyttelseshætte | |
| 15 | NGE.331 | 4 | Kabelforskruning M25x1,5 polyamid | |
| 16 | NGE.333 | 1 | Kabelforskruning M12x1,5 polyamid | |
| 17 | NGE.323 | 1 | T-indskrunings tud G1/4" | |
| 18 | ESK.001 | 1 | Kabinet AE 1034 | |
| 19 | SMD.002 | 1 | Manometer 0-10 bar | |
| 20 | NGE.337 | 1 | Forskruning lige | |
| 21 | APV.023 | 1 | Smøreapparat ¼" | |
| 22 | APV.013 | 1 | Filter regulator - Manometer | Indstillet til 1,5 bar |
| 23 | TFL.940 | 1 | Beslag | |
| 24 | NGE.349 | 1 | Krydsstykke G1/4" indvendigt gevind | |
| 25 | NGE.335 | 1 | Forskruning G1/4" Straight | |
| 26 | NGE.509 | 1 | Forskruning G1/4" vinkel | |
| 27 | NUS.086 | 4 | Skive 4,3x1x12 DIN9021 | |
| 28 | NSK.186 | 2 | Bolt M4x30 DIN931 | |
| 29 | NMS.025 | 2 | Møtrik M4 DIN934-8 | |
| 30 | NUS.002 | 4 | Skive B 6,4x12x1,6 DIN125 | |
| 31 | NSK.178 | 2 | Sætskrue M6x16 DIN933 | |
| 32 | NMK.003 | 2 | Låsemøtrik M6 DIN985-8 | |
| 33 | HSC.080 | 1 | Pneumatisk slange Ø10mm udvendig | |
| 34 | RFL.1448 | 1 | Plade | |
| 35 | HSC.077 | 1 | Luftslange DN6x3 | |
| 36 | APV.025 | 1 | Koblingssæt Pneumatic | |
| 40 | APV.019 | 1 | Kompressor 450C 24V; 14A | |
| | NGE.370 | (1) | Slange | (inkluderet i kompresoren) |

