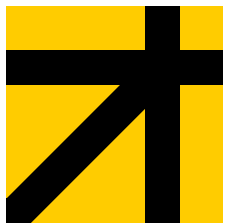
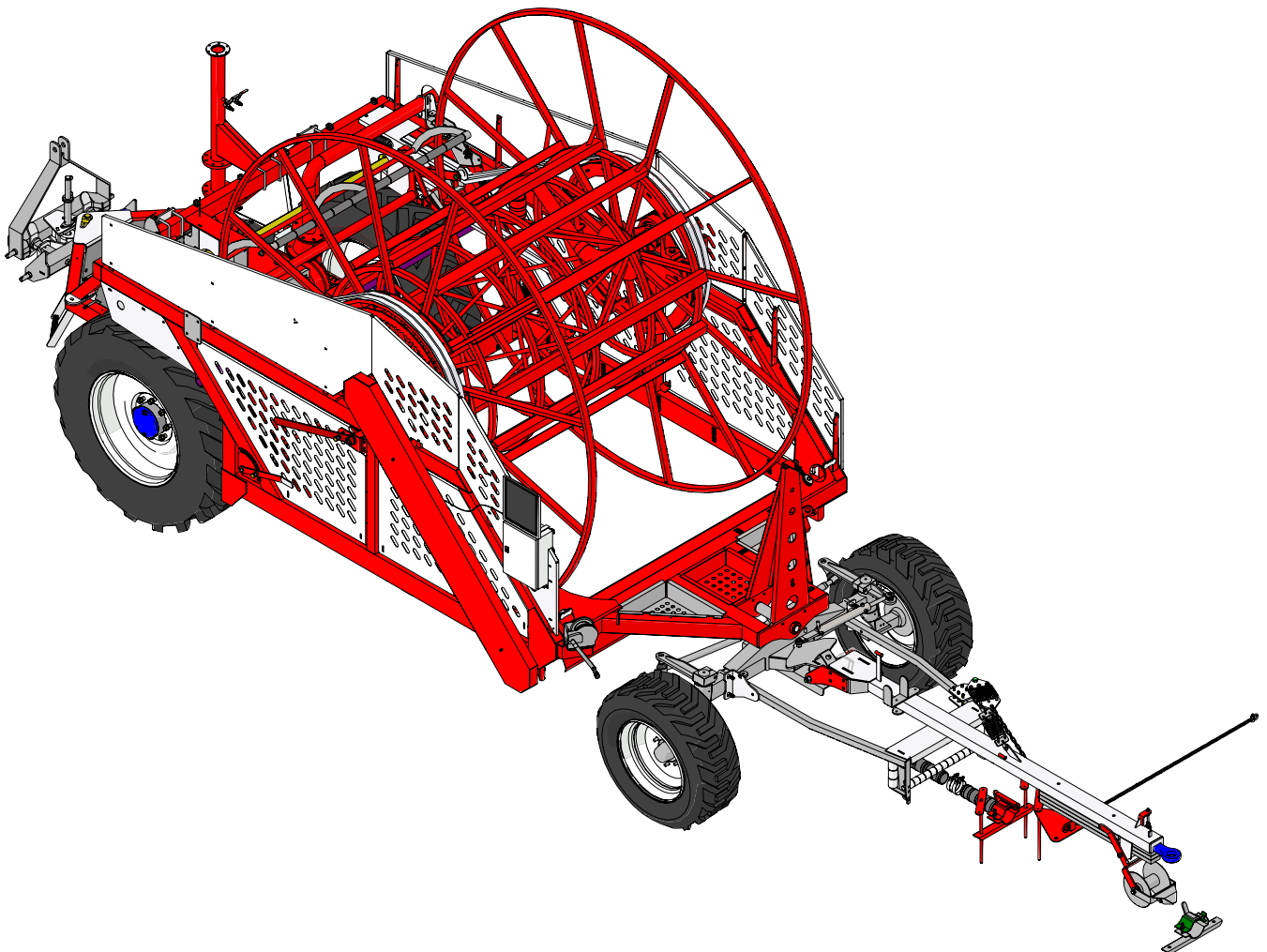
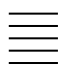
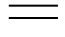


Vandingsmaskine

Reservedelsliste for
XLE
Årgang 2019

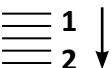


Dato: 06-2021	Vandingsmaskine XLE Årgang 2019	 1 ↓  2 ↓	A-Z
2			

Indholdsfortegnelse:

Stjært	4
Stjært, sideforskudt.....	6
Foraksel.....	8
Tromle	10
Slangestyr	12
Slangeføring.....	14
Trækaksel	16
Skærme	18
Kædestrammer	22
Rørføring	24
Gearvælger	26
Håndbremse årgang 2019-2020.....	30
Bremse	32
Hydraulik bremse 2019-2020	34
Remtræk tromle	36
Selvstrammer.....	38
Tromlebremse	40
Stel	42
Bagende	44
A-ramme.....	46
Klikpal.....	48
El-dele.....	50
Pressostat	52
Lygter.....	54
TÜV	56
Hjulnav - Brixius	58
Bremseaksel	60
Tubine	62
Gearkasse	64
Kanon Konkord Vario	68

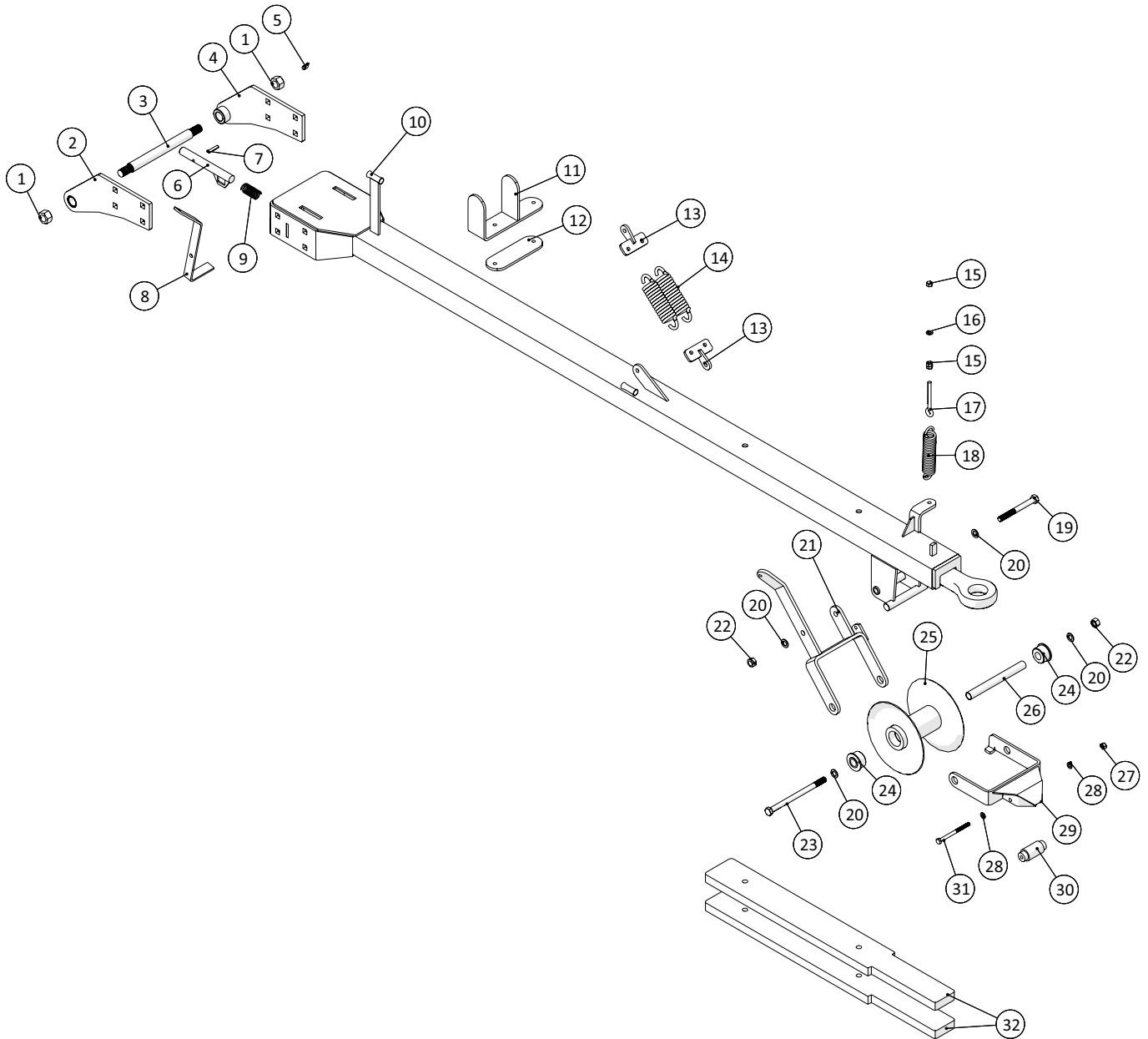


 A-Z	Vandingsmaskine XLE Årgang 2019	Dato: 06-2021
		3

Indholdsfortegnelse - Alfabetisk:

A-ramme	46
Bagende	44
Bremse	32
Bremseaksel	60
El-dele.....	50
Foraksel.....	8
Gearkasse	64
Gearvælger	26
Hjulnav - Brixius	58
Hydraulik bremse 2019-2020	34
Håndbremse årgang 2019-2020.....	30
Kanon Konkord Vario	68
Klikpal.....	48
Kædestrammer	22
Lygter.....	54
Pressostat	52
Remtræk tromle	36
Rørføring	24
Selvstrammer.....	38
Skærme	18
Slangeføring.....	14
Slangestyr	12
Stel	42
Stjært	4
Stjært, sideforskudt.....	6
Tromle.....	10
Tromlebremse	40
Trækaksel	16
Tubine	62
TÜV	56

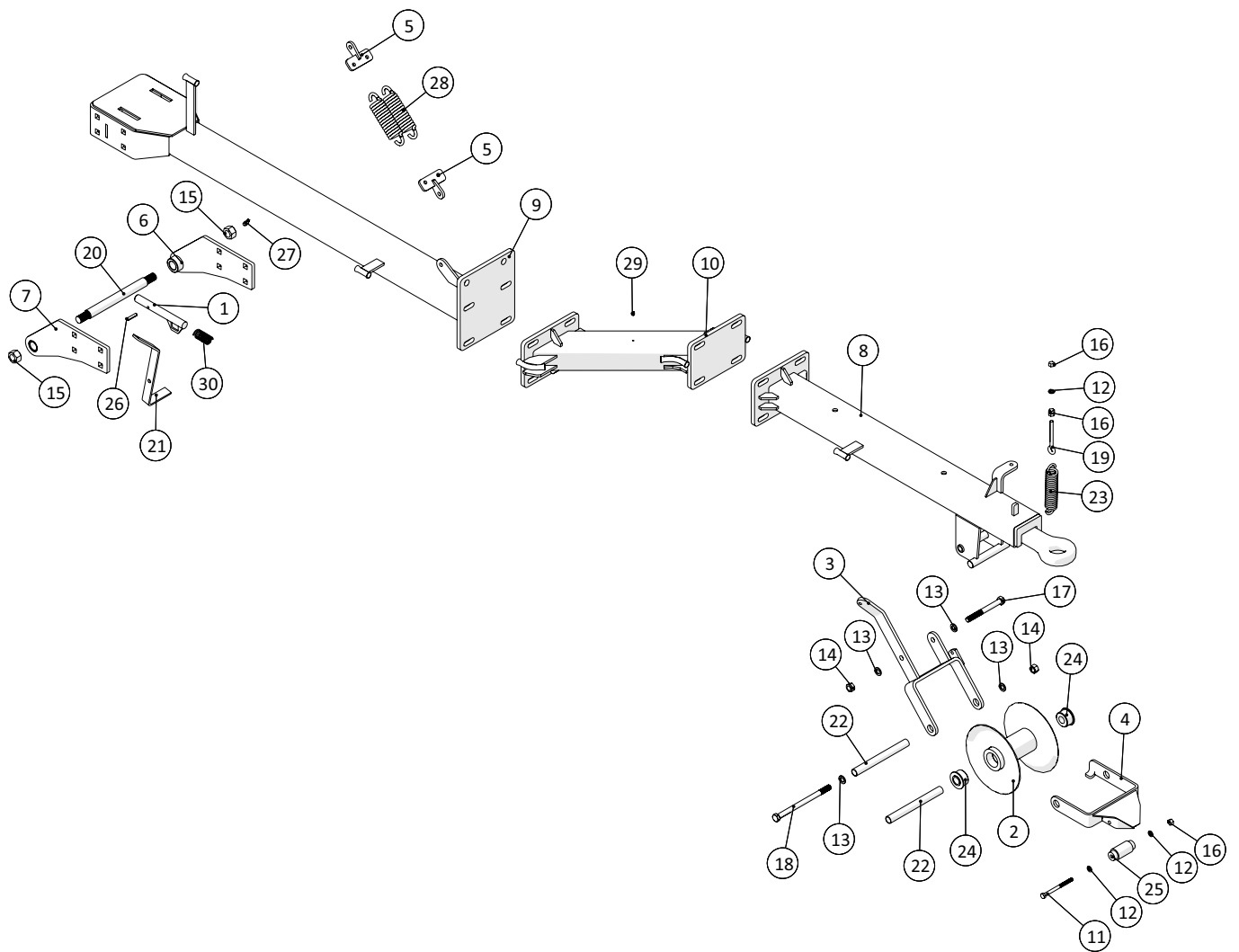
Stjært

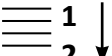


 1 ↓ 2 ↓	A-Z	Vandingsmaskine XLE Årgang 2019	Dato: 06-2021
			5

Stjært				
Pos. nr.	Vare nr.	Antal	Beskrivelse	Bemærkning
1	132602024	2	Møtrik	
2	151377802391	1	Højre spændeplade for trækbom	
3	151377801405	1	Styrebolt M30	
4	151377802387	1	Venstre spændeplade for trækbom	
5	15140037800208	1	Smørenippel 45° M8	
6	151377801594	1	Fjedertap for lås	
7	15140037308040	1	Rørstift	
8	151377801591	1	Arm for låsearm	
9	251425445990	1	Fjeder	
10	151377802381	1	Forreste stjært	
11	151377803209	1	Holder for fødeslange	
12	151377803206	1	Nederste plade for fødeslange	
13	151377801876	2	Dobbeltbeslag for fjeder	
14	1514004350180	2	Trækfjeder	
15	132602110	3	Møtrik	
16	132601110	1	Spændeskive M10	
17	13269010100	1	Øjeskrue M10x100	
18	1513820011 2013	1	Trækfjeder	
19	132616150	1	Stålbolt M16x150	
20	132601116	4	Spændeskive	
21	151377801832	1	Hjulgaffel	
22	132602016	2	Møtrik	
23	132616240	1	Stålbolt	
24	1513KS30030200	2	Leje for næsehjul for stjært	
25	151377801830	1	Styrerulle	
26	151377801840	1	Hjulrør	
27	132602110	1	Møtrik	
28	132601110	2	Spændeskive M10	
29	151377801837	1	Stop	
30	1513KS30040200	1	Nylonrulle for næsehjul	
31	1326010130	1	Stålbolt M10x130	
32	151377802183	2	Stjærtvægt Ø125	

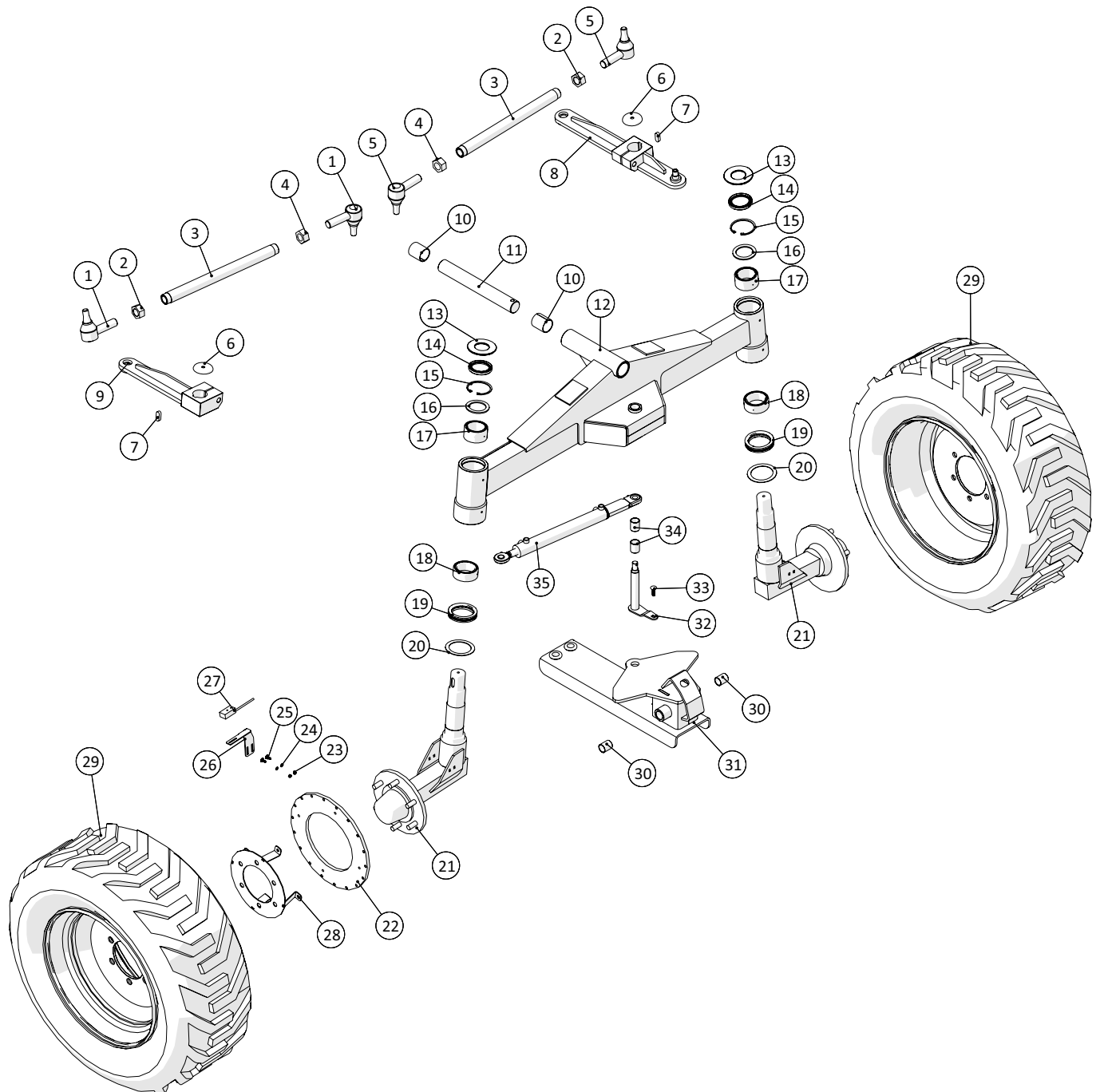
Stjært, sideforskudt

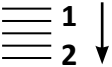


 1 ↓ 2 ↓	A-Z	Vandingsmaskine XLE Årgang 2019	Dato: 06-2021
			7

Stjært, sideforskudt				
Pos. nr.	Vare nr.	Antal	Beskrivelse	Bemærkning
1	151377801594	1	Fjedertap for lås	
2	151377801830	1	Styrerulle	
3	151377801832	1	Hjulgaffel	
4	151377801837	1	Stop	
5	151377801876	2	Dobbeltbeslag for fjeder	
6	151377802387	1	Venstre spændeplade for trækbom	
7	151377802391	1	Højre spændeplade for trækbom	
8	151377803121	1	Yderste del	
9	151377803126	1	Inderste del	
10	151377803129	1	Miderste del	
11	1326010130	1	Stålbolt M10x130	
12	132601110	3	Spændeskive M10	
13	132601116	4	Spændeskive	
14	132602016	2	Møtrik	
15	132602024	2	Møtrik	
16	132602110	4	Møtrik	
17	132616150	1	Stålbolt M16x150	
18	132616240	1	M16x240	
19	13269010100	1	Øjeskrue M10x100	
20	151377801405	1	Styrebolt M30	
21	151377801591	1	Arm for låsearm	
22	151377801840	2	Hjulrør	
23	1513820011 2013	1	Trækfjeder	
24	1513KS30030200	2	Leje for næsehjul for stjært	
25	1513KS30040200	1	Nylonrulle for næsehjul	
26	15140037308040	1	Rørstift	
27	15140037800208	1	Smørenippel 45° M8	
28	1514004350180	2	Trækfjeder	
29	1905420	1	Pinolskrue	
30	251425445990	1	Fjeder	

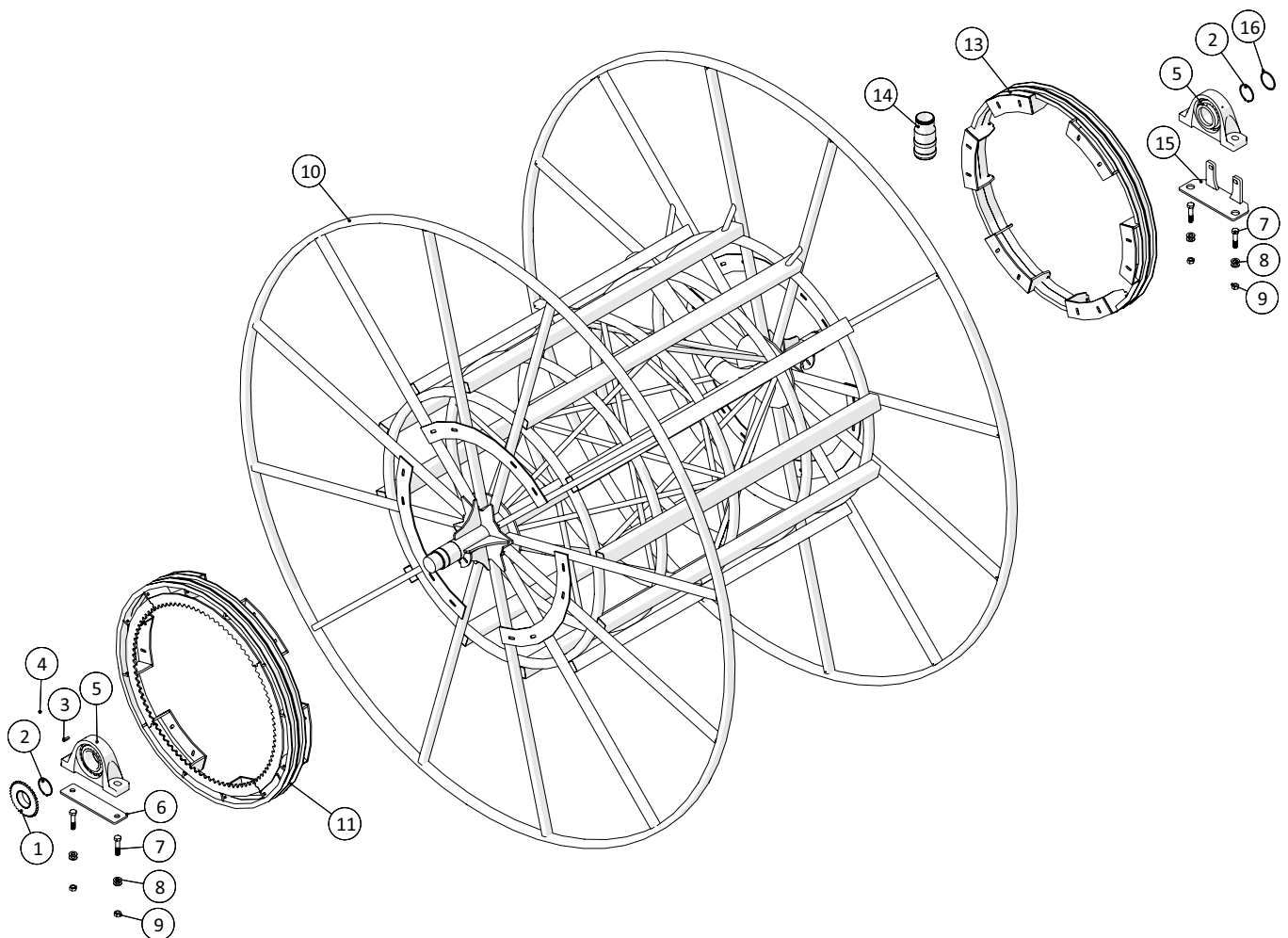
Foraksel



 1 ↓ 2 ↓	A-Z	Vandingsmaskine XLE Årgang 2019	Dato: 06-2021
			9

Foraksel				
Pos. nr.	Vare nr.	Antal	Beskrivelse	Bemærkning
1	15131698847V	2	Styrekugle M30x1,5, venstre	
2	151317000010	2	Møtrik M30x1,5	
3	151377801440	2	Styream	
4	151317000005	2	Møtrik M30x1,5	
5	15131698846H	2	Styrekugle M30x1,5, højre	
6	1513KS51020000	2	Topdæksel	
7	15140038016040	2	Pasfeder	
8	151377802340	1	Styream for venstre hjulspindel	
9	151377802330	1	Styream for højre hjulspindel	
10	1513820130	2	Glidleje smørbar	
11	151377801281	1	Vippeaksel	
12	151377803250	1	Hjulbom	
13	151377802889	2	Afstandsskive for styrespindel	
14	15130160	2	Simmering 65x90x10	
15	23616230	2	Låsering Ø90	
16	151377802888	2	Skive til hjulspindel i top	
17	193006913	2	Nåleleje	
18	13500769	2	Nåleleje	
19	13500770	2	Trykleje	
20	151377802890	2	Tætning ved hjulspindel	
21	151377802896	1	Hjulspindel	
22	151377801427	1	Skive	
23	1930726	2	Stålmøtrik M6	
24	1930903 2013	2	Spændeskive	
25	1924001	2	Bræddebolt M6x20	
26	151377801426	1	Holder for dobbeltmagnet	
27	15019003	1	Hjulføler	
28	151377705230	1	Aftasterring	
29	1513XL10010205	2	Hjul komplet	
30	1513820122	2	Glidleje	
31	151377801380	1	Drejekonsol	
32	151377801393	1	Aksel for drejekonsol	
33	2514850249	1	Bræddebolt M10x30	
34	1513820122	2	Glidleje	
35	151377803266	1	Cylinder for tvangsstyring, foraksel	

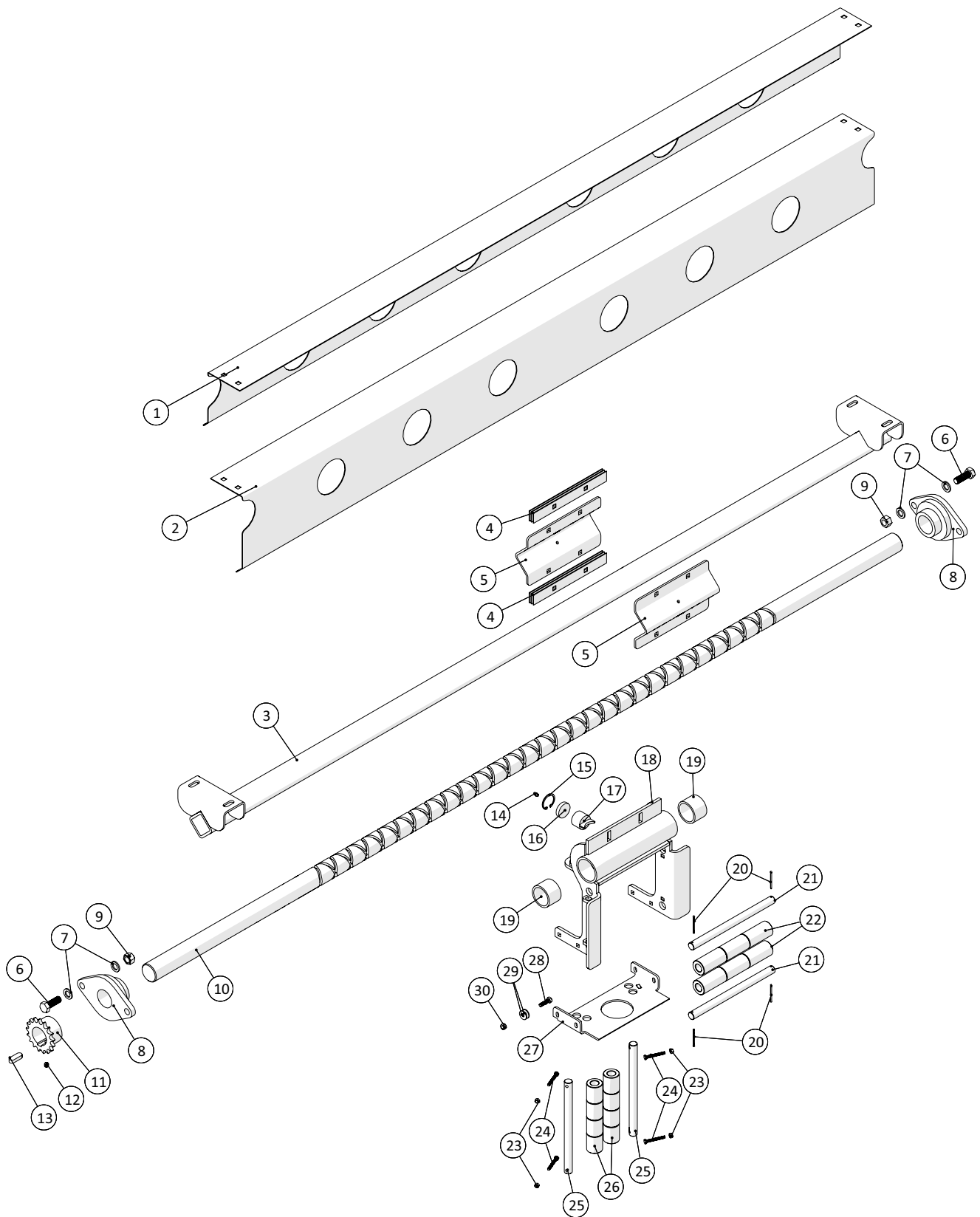
Tromle



 1 ↓ 2 ↓	A-Z	Vandingsmaskine XLE Årgang 2019	Dato: 06-2021
			11

Tromle				
Pos. nr.	Vare nr.	Antal	Beskrivelse	Bemærkning
1	151377801900	1	Kædehjul	
2	1513KS10020130	2	Låsering	
3	15140038012040	1	Pasfeder	
4	15140039000010	1	Pinolskrue	
5	193100220	2	Stålleje	
6	151377802030	1	Afstandsplade for stålleje	
7	132620090	4	Stålbolt	
8	1930930	8	Spændeskive M20	
9	1930809	4	Stållåsemøtrik	
10	151377801320	1	Tromle	
11	151377801344	1	Remskive, højre	
12	151377801345	1	Remskive, venstre	
13	151377802077	1	Studs for slange	
14	151377802026	1	Holder for udtagsbøjning	
15	1513KS20040000	1	Slidskive for tromle	

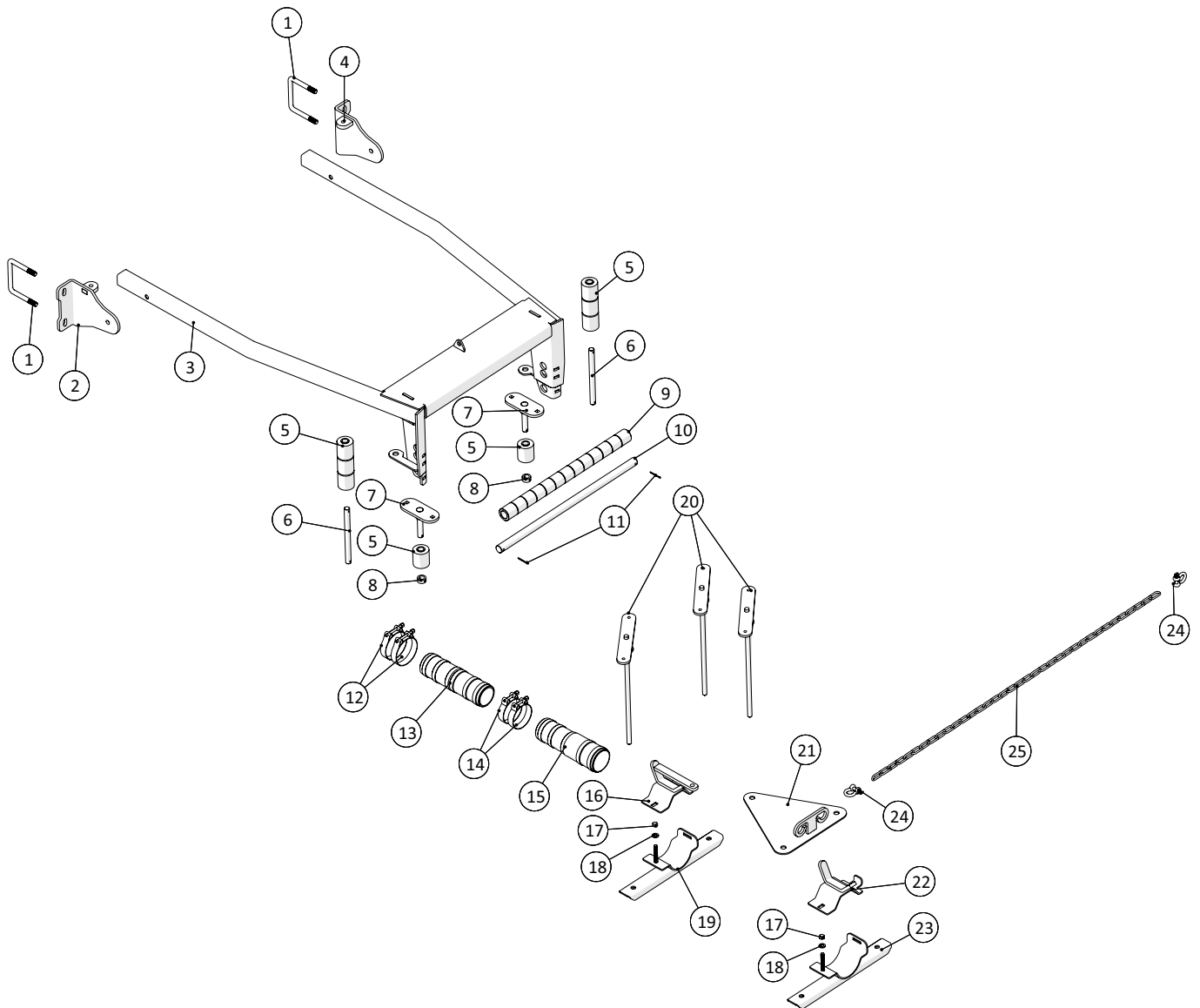
Slangestyr

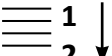


 1 ↓ 2 ↓	A-Z	Vandingsmaskine XLE Årgang 2019	Dato: 06-2021
			13

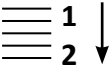
Slangestyr				
Pos. nr.	Vare nr.	Antal	Beskrivelse	Bemærkning
1	151377801613	1	Bagerste dækskærm for slangestyr	
2	151377801204	1	Dækskærm for slangestyr	
3	151377801607	1	Ledeskinne for slangestyr	
4	151377801465	6	Justerblik for ledeskinne for slangestyr	
5	151377801611	2	Styreplade for ledeskinne for slangestyr	
6	1922730	2	Bolt	
7	132601116	4	Spændeskive	
8	193100210	2	Flangeleje UCFL210	
9	1930807	2	Møtrik	
10	151377801957	1	Snekkeaksel for slangestyr \varnothing 125	
11	151377802115	1	Kædehjul 5/8" 17z	
12	15140039000010	1	Pinolskrue M10x10	
13	15140038014040	1	Pasfeder A14x9x40	
14	15140037800106	1	Smørrenippel M6x1 lige	
15	1513KS10020120	1	Låsering I40	
16	1513KS41050000	1	Skive for medbringerpal	
17	151377802160	1	Styretap for slangestyr, stål	
18	151377801941	1	Ramme for slangestyr for \varnothing 110 og \varnothing 125	
19	1513KS41010302	2	Bøsning	
20	15140039001003	4	Split	
21	1513KS41020000	2	Rustfri aksel, lang	
22	151377700980	6	Rulle for slangestyr	
23	1930722	4	Stålbolt M6	
24	1902200	4	Stålbolt M6x50	
25	151377801948	2	Lodret aksel for ruller for slangestyr \varnothing 110 og \varnothing 125	
26	1513KS11000000	8	Nylonrulle for slangeindløb	
27	151377801949	1	Bundplade for slangestyr for \varnothing 110 og \varnothing 125	
28	15140030208030	1	Bolt M8x30	
29	1930904	2	Spændeskive	
30	1930727	1	Stålmøtrik M8	

Slangeføring



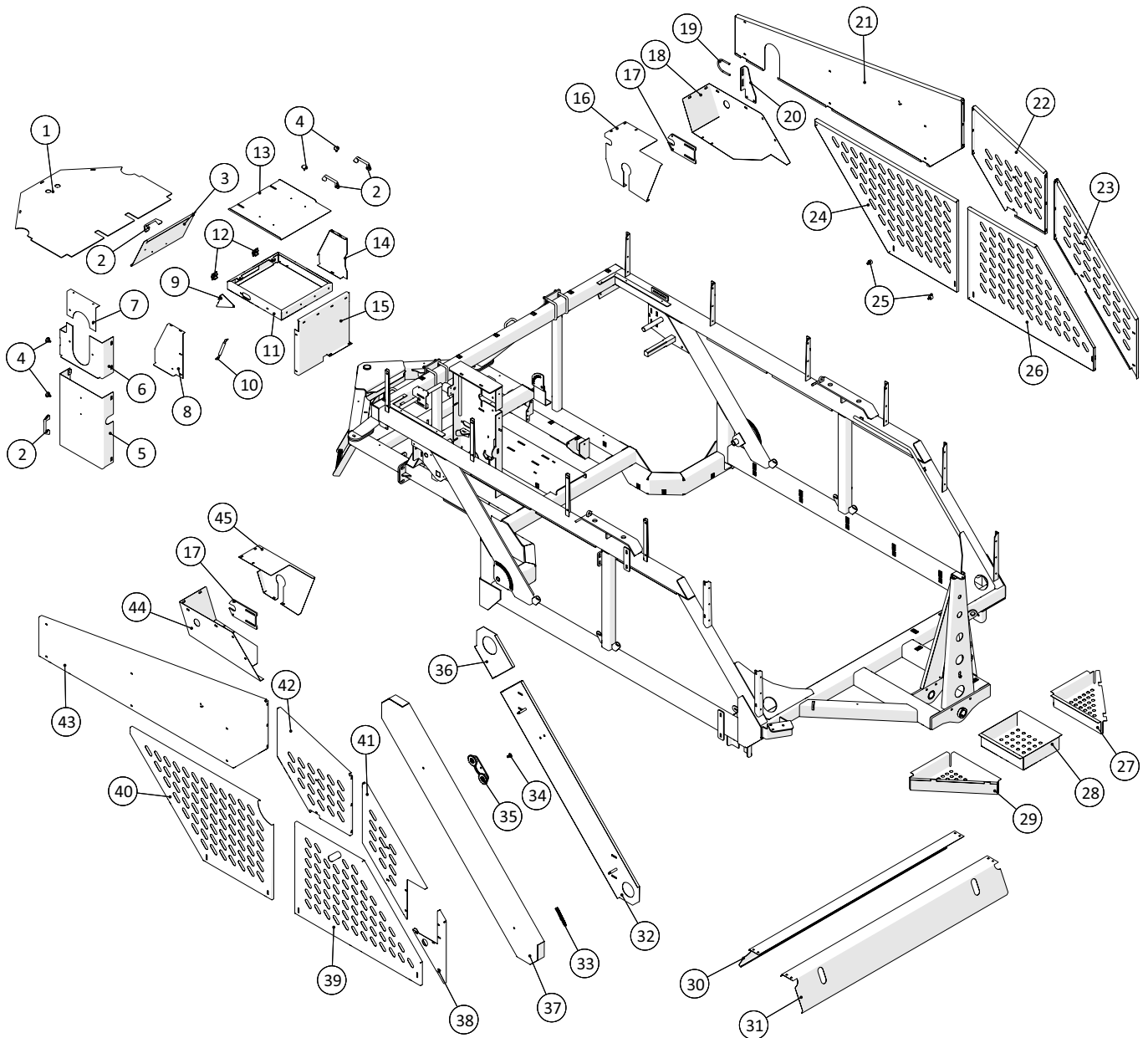
 1 ↓ 2 ↓	A-Z	Vandingsmaskine XLE Årgang 2019	Dato: 06-2021
			15

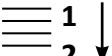
Slangeføring				
Pos. nr.	Vare nr.	Antal	Beskrivelse	Bemærkning
1	151377801105	2	U-bøjle	
2	151377802259	1	Spændebeslag	
3	151377802906	1	Indstillelig slangeindføring	
4	151377802262	1	Spændebeslag spejlet	
5	1513KS12000000	8	Siderulle for slangeindløb	
6	151377802911	2	Lodret aksel for indføring	
7	151377801455	2	Holder for lodret rulle	
8	151377434800	2	Stopring for drejeklods	
9	151377801779	13	Nylonrulle for slangeindløb	
10	151377801463	1	Lang aksel for slangeindløb	
11	15140039001003	2	Split	
12	16200732	2	Spændebånd 104-112	
13	151377702690	1	Studs	
14	16200728	2	Spændebånd 92-97	
15	15130121	1	Overgangsstuds ø110 PE x ø90 ARMTEX	
16	1513KS73010000	1	Overpart for stop ø110	
17	132602110	2	Møtrik	
18	132601112	2	Spændeskive	
19	1513KS73020000	1	Underpart for stop ø110	
20	1513KS77000000	3	Pløk for stop	
21	1513KS74000000	1	Fodplade for slange udtræk	
22	151377802073	1	Overpart for stop ø125	
23	151377802071	1	Underpart for stop ø125	
24	181085112	2	Galv H-sjækel	
25	1513KS10020110	1	Langledet kæde	

 1 ↓ 2	A-Z	Vandingsmaskine XLE Årgang 2019	Dato: 06-2021
			17

Trækaksel				
Pos. nr.	Vare nr.	Antal	Beskrivelse	Bemærkning
1	1923107	2	Sætskrue	
2	1930728	4	Stålmøtrik	
3	1930905	4	Spændeskive	
4	151377803221	1	Låsebeslag for udkoblerarm for ny klokobling	
5	1923206	4	Sætskrue M16x55	
6	1930929	8	Spændeskive	
7	1930859	8	Møtrik	
8	151377803224	1	Smalt ophæng for vinkelgear	
9	1923108	1	Bolt	
10	151377801696	1	Skærm for nederste kæde	
11	151377801857	1	Nav kædehjul 3/4" 19z	
12	151377801686	1	Plade for nederste kædekasse	
13	151377802832	1	Håndtag for udkoblerarm	
14	151377802552	1	Fjederarm for udkoblerhåndtag	
15	1513850610	1	Trækfjeder	
16	151377802563	1	Udløserarm	
17	151377801824	1	Ophængsplade for kædeskærm	
18	23623085-1	1	Vinkelgear Ø35	
19	151377803223	2	Top-/bundplade for koblingshus	
20	15140037800108	3	Smørenipple	
21	151377802936	1	Plade for vinkelgear	
22	151377803216	1	Stopbøsning for splineaksel for gearkasse	
23	210422220442	1	Låsering	
24	15140037610045	1	Låsering	
25	19300600902	1	Kugleleje 6009 2RS	
26	151377801815	1	Lejering for udkobler	
27	151377802023	2	Afstandsbojsning for udrykkerleje	
28	151377803212	1	Klokoblingsdel for vinkelgear	
29	15118343855	1	Rep. sæt båndbremse	
30	151377803222	1	Sideplade for koblingshus, højre	
31	151377803219	1	Sideplade for koblingshus, venstre	
32	151377803217	1	Udkobleraksel	
33	181085106	1	Galv. D-sjækel	
34	1514004220097	1	Trækfjeder	
35	151377803211	1	Klokoblingsdel for bagtøj	
36	151377802928	1	Plade for aksselflange	
37	1326900870	1	Øjebolt M8x70	
38	1930280	2	Flangemøtrik M8	
39	1513XL10010560	1	Bremse trækaksel	
40	151377802813	2	Lap for bagaksel	
41	1513XL10010005	2	Komplet baghjul	

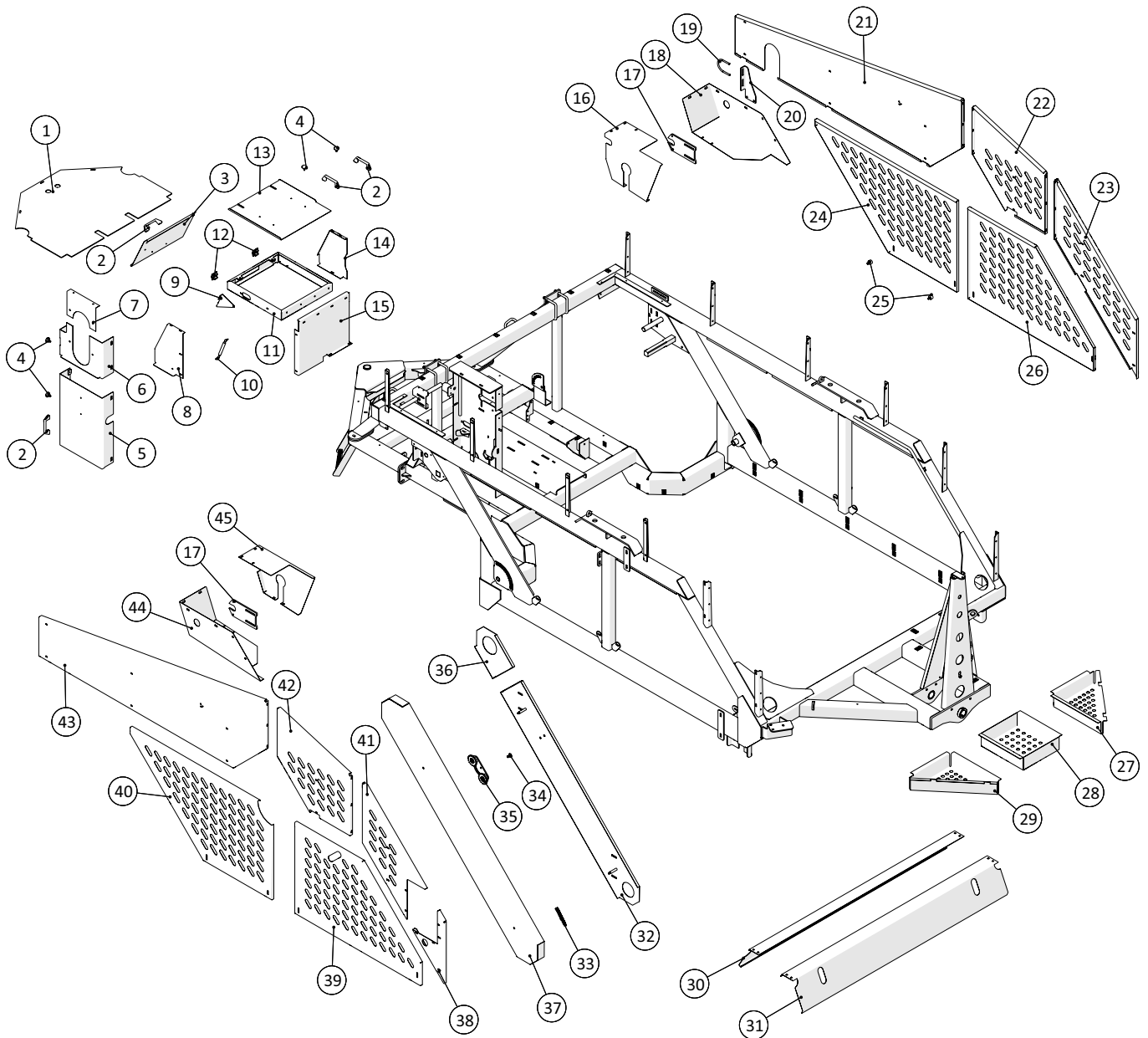
Skærme

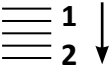


 1 ↓ 2 ↓	A-Z	Vandingsmaskine XLE Årgang 2019	Dato: 06-2021
			19

Skærme				
Pos. nr.	Vare nr.	Antal	Beskrivelse	Bemærkning
1	151377802821	1	Dæklade for bagbro	
2	2514803066	4	Håndtag	
3	151377801684	1	Låge for turbine/gearkasse	
4	1513820136	4	Stjernegreb ø40 x M8x25	
5	151377801693	1	Skærm for kædekasse	
6	151377802035	1	Øverste lille skærm for kædekasse	
7	151377802034	1	Spændeplade for kædekasse	
8	151377801687	1	Sideplade for skærmkasse højre	
9	151377801698	1	Beslag for gascylinder	
10	1513850204	1	Gascylinder	
11	151377801712	1	Skærm over gearskiftekaske	
12	1513820116	2	Hængsel	
13	151377801681	1	Øverste skærmlade for turbine	
14	151377801688	1	Sideplade for skærmkasse venstre	
15	151377801680	1	Skærmlade for turbine	
16	151377801533	1	Øverste venstre skærm for remskive	
17	151377801264	2	Lejeplade for remaksel	
18	151377801531	1	Venstre skærm for remskive	
19	10381092	1	Rør u-bøjle	
20	151377801630	1	Holder for rørtil vandindføring	
21	151377801492	1	Øverste bagerste venstre skærm	
22	151377801496	1	Øverste midterste venstre skærm	
23	151377801491	1	Forreste venstre skærm	
24	151377801490	1	Nederste bagerste venstre skærm	
25	25017399	2	Vibrationsdæmper M8	
26	151377801489	1	Nederste midterste venstre skærm	
27	151377803200	1	Trekants plade for værktøjskasse, venstre	
28	151377801283	1	Plade for værktøjskasse	
29	151377803199	1	Trekants plade for værktøjskasse, højre	
30	151377802239	1	Dækskærm for dobbelt slangestyr	
31	151377802288	1	Dækskærm for slangestyr	
32	151377801614	1	Bagplade for skærm for snekke	
33	151377802971	1	Kæde	
34	1926054	1	Stålsætskrue	
35	151377801459	1	Kædestrammer for snekke	Side 22
36	151377801616	1	Lille bagplade for skærm for snekke	
37	151377801618	1	Skærm for snekke	
38	151377803042	1	Forreste skærm ved elboks, venstre	
39	151377801488	1	Nederste midterste højre skærm	
40	151377801493	1	Nederste bagerste højre skærm	

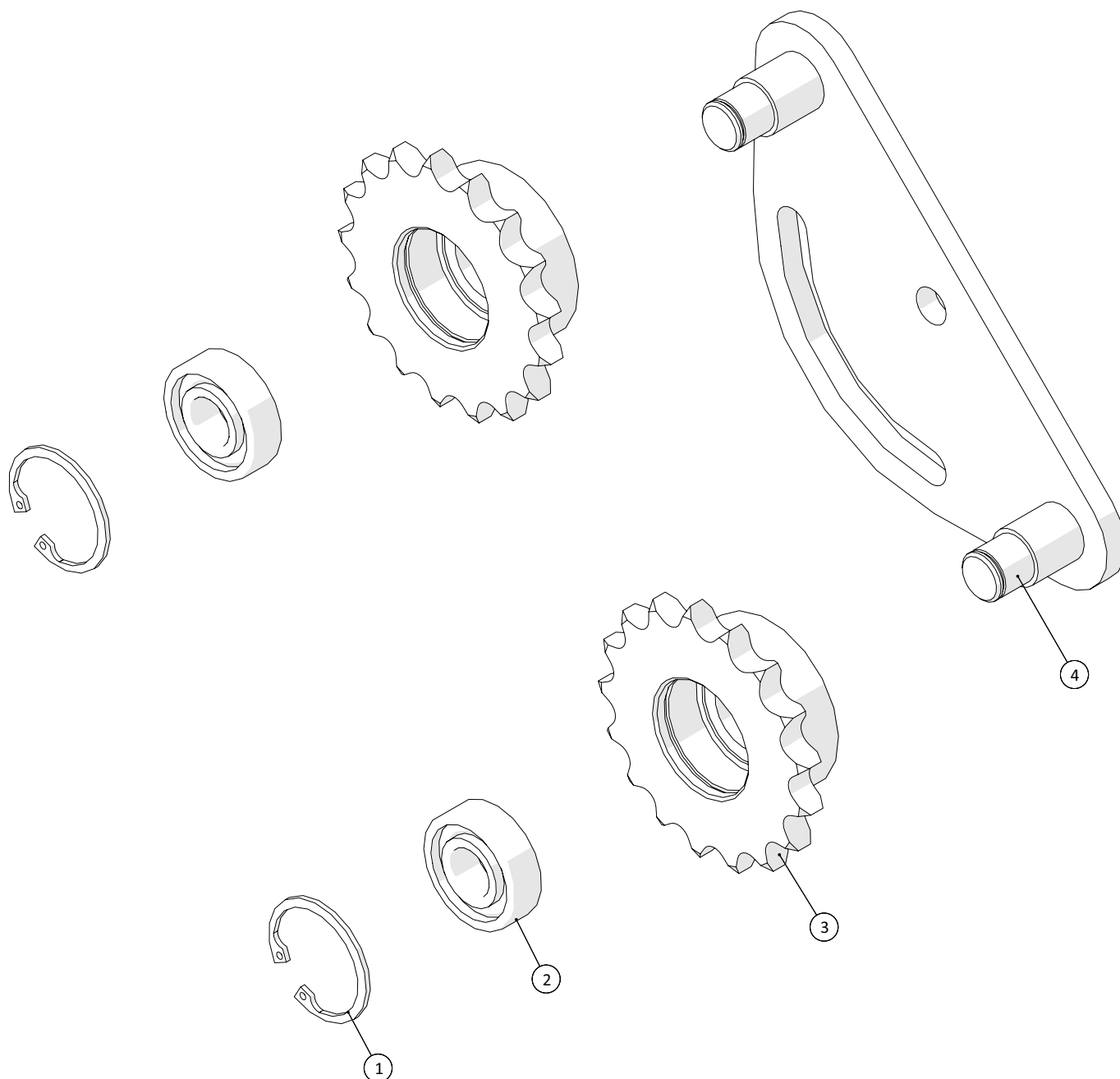
Skærme

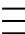
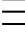


 A-Z	Vandingsmaskine XLE Årgang 2019	Dato: 06-2021
		21

Skærme				
Pos. nr.	Vare nr.	Antal	Beskrivelse	Bemærkning
41	151377803041	1	Forreste skærm ved elboks, venstre	
42	151377801497	1	Øverste midterste højre skærm	
43	151377801494	1	Øverste bagerste højre skærm	
44	151377801711	1	Højre skærm for remskive	
45	151377801534	1	Øverste højre skærm for remskive	

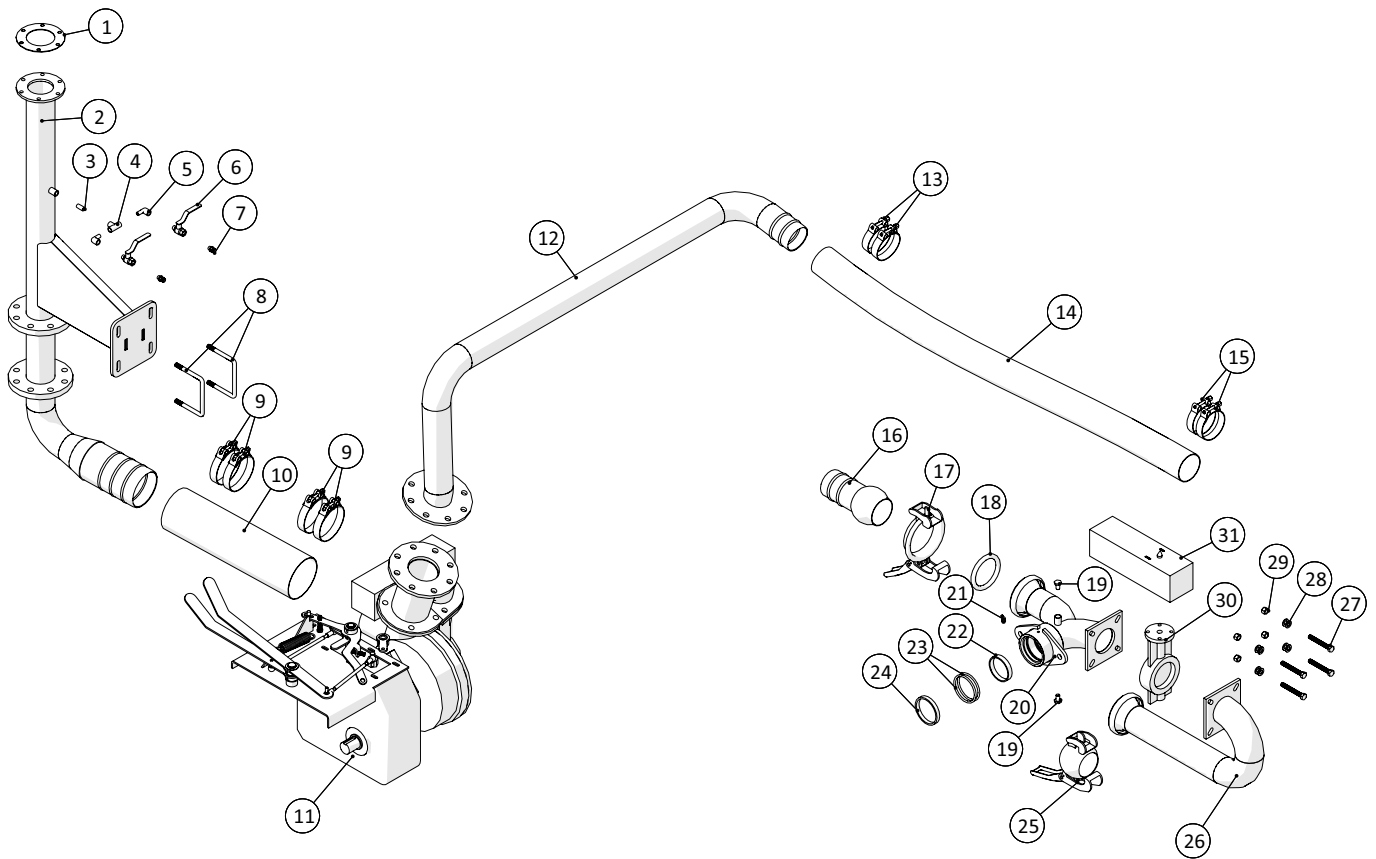
Kædestrammer

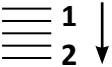


 1 ↓  2 ↓	A-Z	Vandingsmaskine XLE Årgang 2019	Dato: 06-2021
			23

Kædestrammer				
Pos. nr.	Vare nr.	Antal	Beskrivelse	Bemærkning
1	1513KS10020120	2	Låsering	
2	19300620302	2	Kugleleje	
3	1513KS42010000	2	Kædehjul for strammer for snekke	
4	151377801460	1	Kædestrammer for snekke	

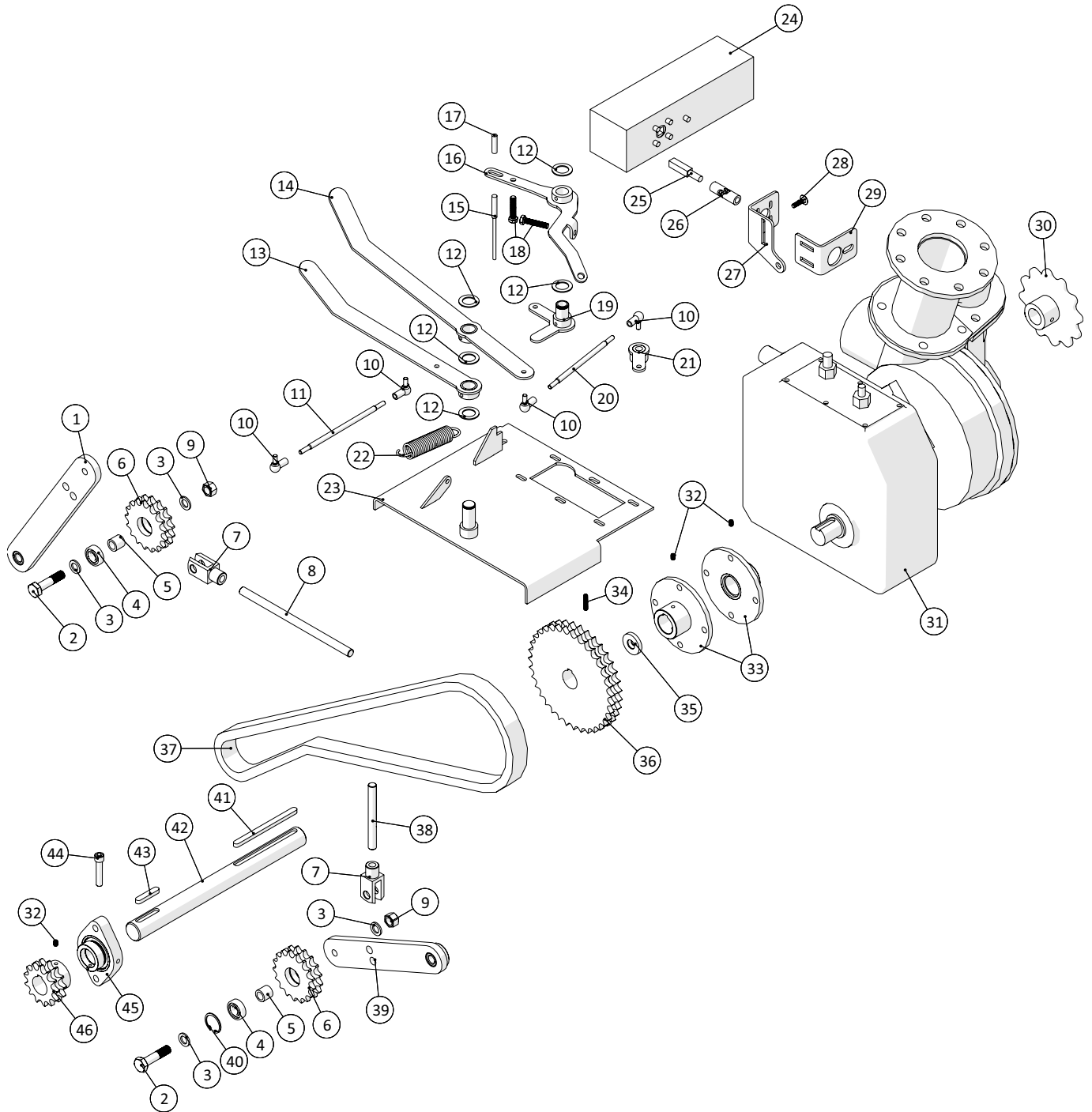
Rørføring

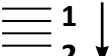


 1 ↓ 2 ↓	A-Z	Vandingsmaskine XLE Årgang 2019	Dato: 06-2021
			25

Rørføring				
Pos. nr.	Vare nr.	Antal	Beskrivelse	Bemærkning
1	1712102186	1	Flangepakning	
2	151377801650	1	Kanonholder	
3	012001402	1	Nippdlføf	
4	000130402	1	Galv. Tee, 1/4"	
5	000092402	2	Galv. vinkel nr. 92	
6	13100061	2	Kuglehane muffe/nippel 1/4"	
7	15221108	2	Overg.stikkobl.urg 8x1/4"	
8	251476634940	2	U-bøjle	
9	16200736	4	Spændebånd 122-130	
10	16050216	1	Sort ARMTEX trykslange 5"	
11	151377802970	1	Vandturbinogear med skærme	Side 26
12	151377801640	1	Vandindføring	
13	16200728	2	Spændebånd 92-97	
14	151377802966	1	Trykslange sort, 3" PU	
15	16200728	2	Spændebånd 92-97	
16	14050371-01	1	Slangenippel med kugle	
17	14050012	1	Galv. Lukkering S2 89mm	
18	14050042	1	GI ring S4 89mm	
19	151317000015	2	Blændskrue 3/8"	
20	1513KS70010000	1	Omløber med buksetee	
21	15140037800208	1	Smørenippel 45° M8	
22	1513KS20020000	1	Bronzeforing	
23	15140045007226-2	2	O-ring Ø84,1x5,7	
24	1513KS20030000	1	Bronzeforing	
25	14050122	1	Blændkugle Han 89mm	
26	151377700300	1	Tuba	
27	132612090	4	Stålsætskrue	
28	132601112	8	Spændeskive	
29	15140032020012	4	Låsemøtrik	
30	15019060	1	DN80 butterflyventil Ebro ventil 14x14mm	
31	15019022	1	DN80 Actuator - Elmotor for vandregulering	

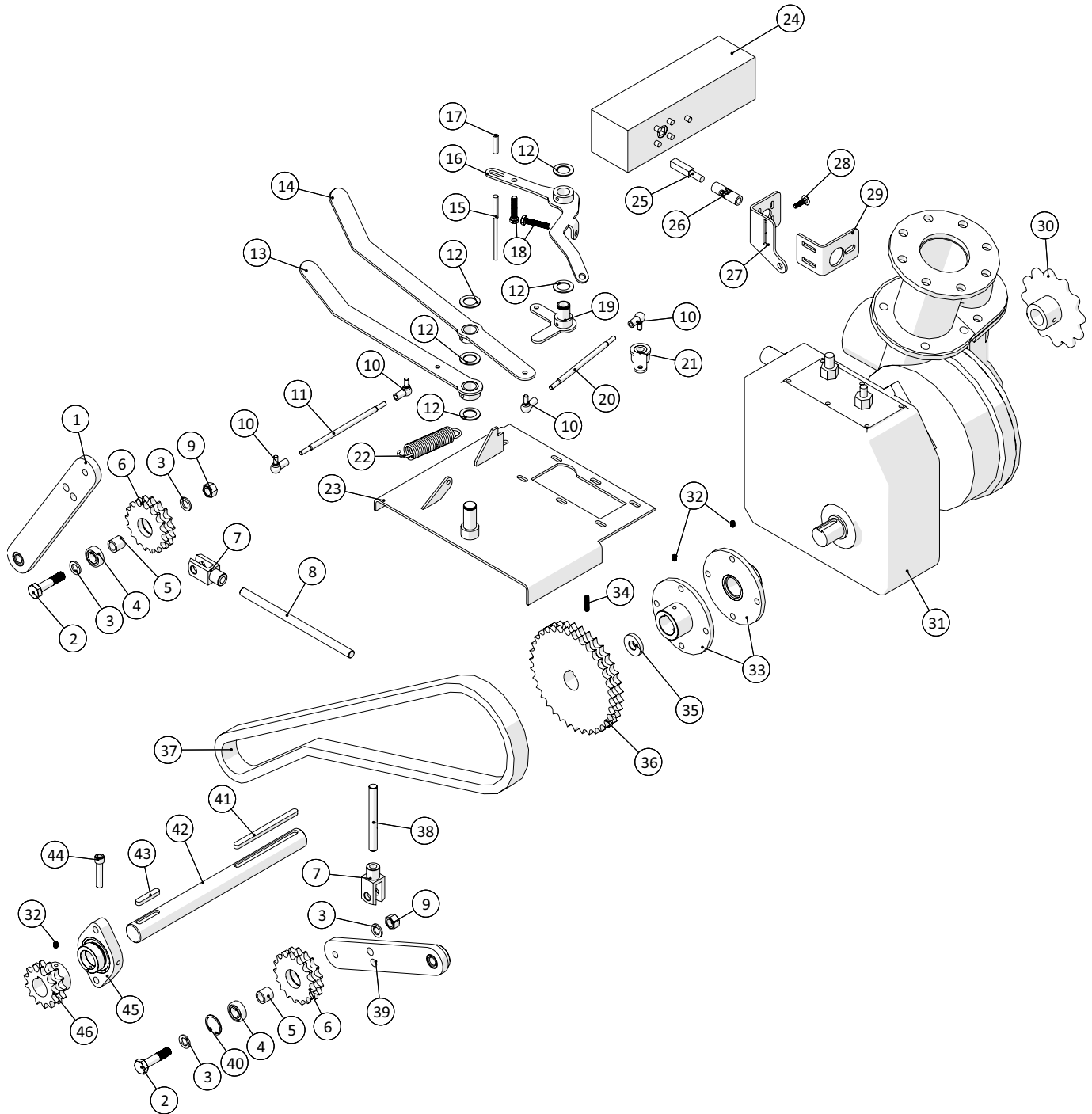
Gearvælger

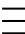
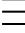


 1 ↓ 2 ↓	A-Z	Vandingsmaskine XLE Årgang 2019	Dato: 06-2021
			27

Gearvælger				
Pos. nr.	Vare nr.	Antal	Beskrivelse	Bemærkning
1	151377801025	1	Arm for øverste kædestrammer	
2	132616070	2	Stålbolt	
3	132601116	4	Spændeskive	
4	19300620302	2	Kugleleje	
5	1513KS61040000	2	Afstandsبوسning	
6	151377801672	2	Duplex tandhjul 3/4"	
7	153113407	2	Gaffelstykke	
8	151377801706	1	Gevindstang for kædestrammer	
9	132602016	2	Møtrik	
10	1513850636	4	Kugleled M8xM8	
11	151377801708	1	Stang for koblingshåndtag	
12	151377801746	5	Afstandsskive for udkoblingsarm	
13	151377801850	1	Koblingshåndtag for vandingsgear	
14	151377801749	1	Håndtag for gearvælger	
15	15019037	1	Sensor type 7 messing	
16	151377801765	1	Udløserarm for vandstop	
17	15019052	1	Magnet messing M10x4	
18	1923108	2	Bolt	
19	151377801739	1	Medbringerarm	
20	151377801707	1	Stang for gearvælger	
21	151377801744	1	Gearvælgerarm	
22	151377802510	1	Fjeder for vandstop på gearkasse	
23	151377801760	1	Monteringsplade	
24	15019022	1	DN80 Actuator - Elmotor for vandregulering	
25	151377801095	1	Firkantstang for gearmotor	
26	15019009-9	1	Kardangled	
27	151377801483	1	Beslag for elmotor på turbine - elmotor	
28	1924053	1	Bolt	
29	151377801482	1	Beslag for elmotor på turbine XLE - turbineside	
30	151377700850	1	Håndhjul	
31	15130095	1	D742 gear + T13 Turbine	
32	15140039000008	3	Pinolskrue	
33	151377801701	2	Nav	
34	15140039000008-35	1	Pinolskrue	
35	151377802226	1	Låseskive for kædehjulsnav for gearkasse	
36	151377801679	1	Navkædehjul 3/4"	
37	151377802801	1	Rullekæde for vinkelgear	
38	151377801072	1	Gevindstykke for kædestrammer	
39	151377802807	1	Arm for nederste kædestrammer	
40	1513KS10020120	1	Låsering	

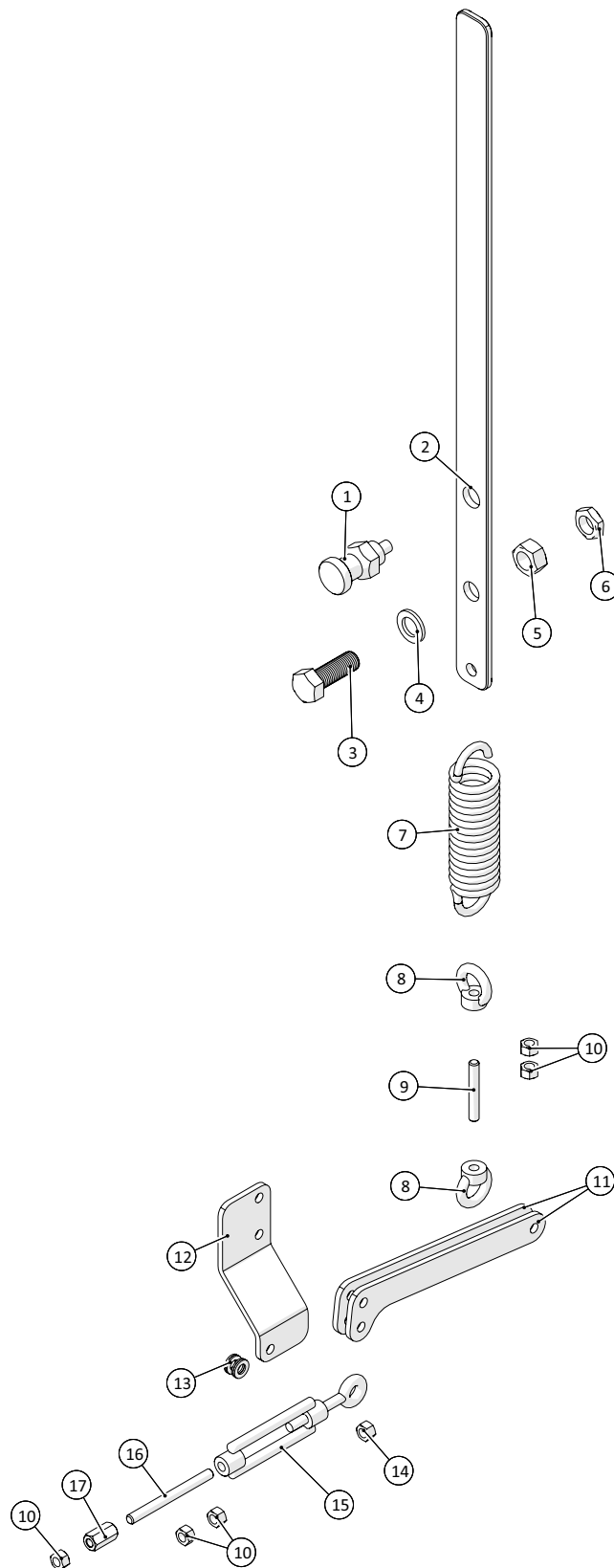
Gearvælger



 1 ↓  2 ↓	A-Z	Vandingsmaskine XLE Årgang 2019	Dato: 06-2021
			29

Gearvælger				
Pos. nr.	Vare nr.	Antal	Beskrivelse	Bemærkning
41	15140038012170	1	Pasfeder	
42	151377801550	1	Aksel for turbine	
43	15140038012060	1	Pasfeder	
44	13261512060	1	Unbracoskrue	
45	19312240	1	Flangeleje	
46	151377801856	1	Tandhjul Ø40	

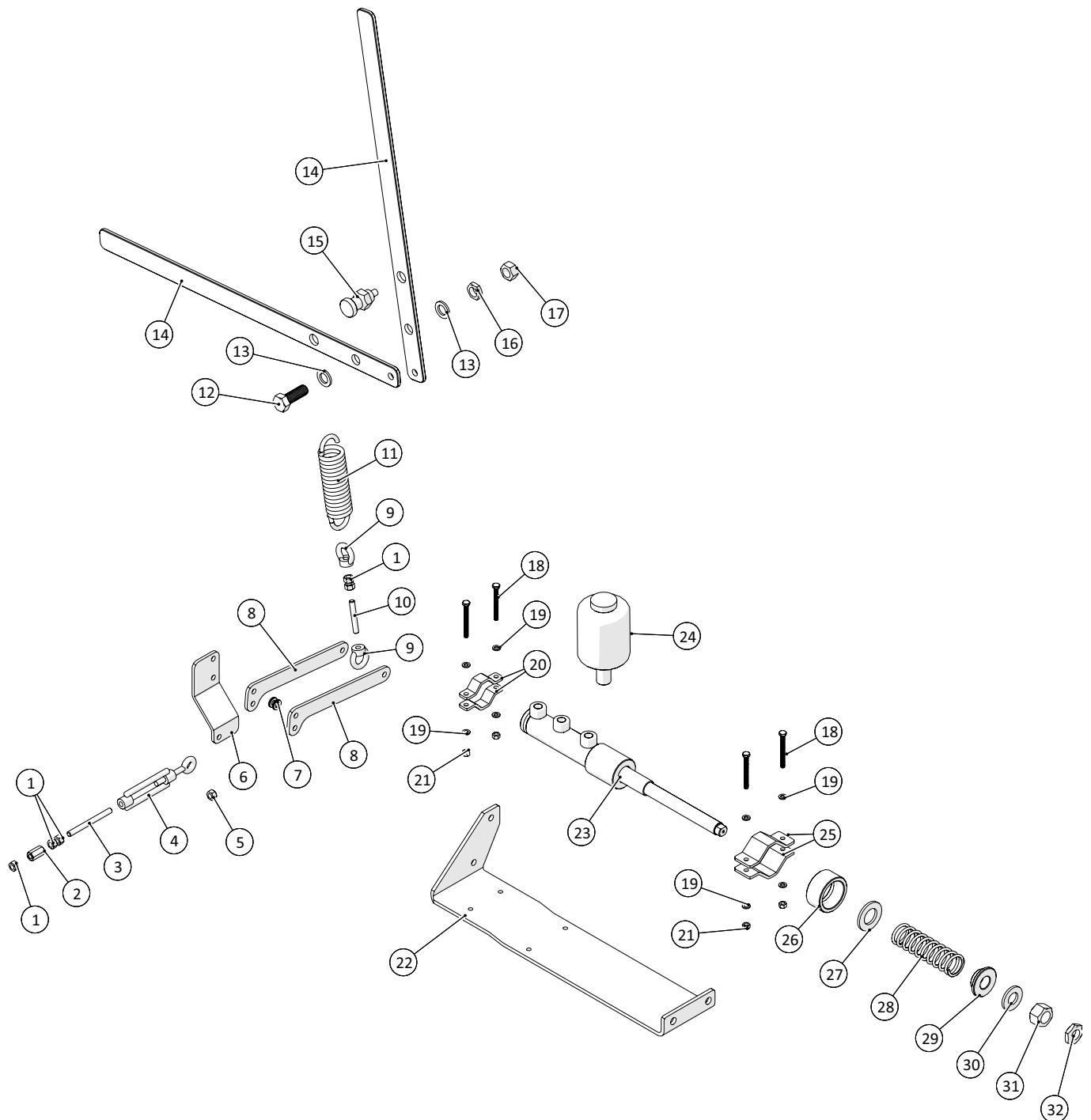
Håndbremse årgang 2019-2020

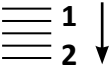


 1 ↓ 2 ↓	A-Z	Vandingsmaskine XLE Årgang 2019	Dato: 06-2021
			31

Håndbremse 2019-2020				
Pos. nr.	Vare nr.	Antal	Beskrivelse	Bemærkning
1	1513ks66030000	1	Låsepadel	
2	151377802954	1	Håndtag	
3	1922730	1	Bolt	
4	1930909	1	Spændeskive	
5	1930718	1	Stålmøtrik	
6	1930859	1	Møtrik	
7	1513850610	1	Trækfjeder	
8	132603408	2	Øjemøtrik	
9	151377802959	1	Kort gevindstang	
10	1930727	5	Stålmøtrik	
11	151377802955	2	Vinkel	
12	151377802956	1	Beslag for vinkel	
13	1930924	4	Spændeskive	
14	132602816	1	Stålmøtrik	
15	12280128	1	Bardunstrammer	
16	151377802958	1	Gevindstang	
17	132602606	1	Gevindmuffe	

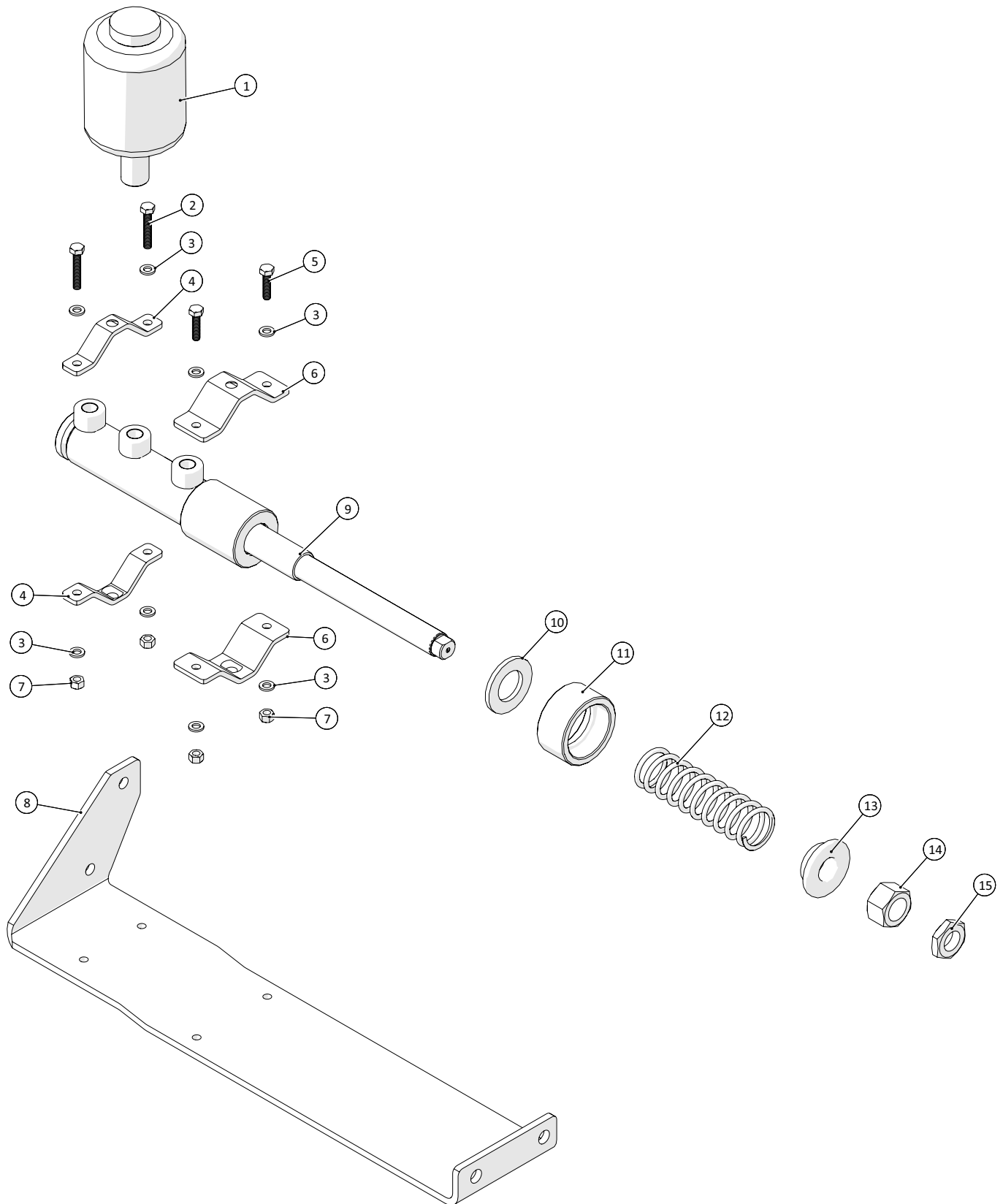
Bremse

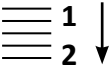


 1 ↓ 2 ↓	A-Z	Vandingsmaskine XLE Årgang 2019	Dato: 06-2021
			33

Bremse				
Pos. nr.	Vare nr.	Antal	Beskrivelse	Bemærkning
1	1930727	5	Stålmøtrik M8	
2	132602606	1	Gevindmuffe M8x25	
3	151377802958	1	Gevindstang for håndbremse	
4	12280128	1	Bardun strammer M8	
5	132602816	1	Stålmøtrik M8	
6	132603408	1	Beslag til vinkel for håndbremse	
7	1930924	4	Spændeskive M8	
8	151377802955	2	Vinkel for håndbremse	
9	151377802956	2	Øjemøtrik M8	
10	151377802959	1	Kort gevindstang for håndbremse	
11	1513850610	1	Trækfjeder	
12	1922730	1	Bolt	
13	1930909	2	Spændeskive M16	
14	151377802954	2	Håndbremse håndtag	
15	1513ks66030000	1	Låsepadel	
16	1930859	1	Møtrik	
17	1930718	1	Stålmøtrik	
18	1902204	4	Stålbolt M6x60	
19	1930903	8	Spændeskive M6	
20	151377803095	2	Lille beslag til cylinder	
21	1930726	4	Stålmøtrik M6	
22	151377803093	1	Konsol til bremsetrykreduktionscylinder	
23	15139775041	1	Bremsecylinder	
24	13501677	1	Bremsevæskebeholder 0,35L	
25	151377803094	2	Stort beslag til cylinder	
26	151377803279	1	Fjederholder bag	
27	151377803092	1	Skive til bremsetrykreduktionscylinder	
28	15140004102072	1	Trykfjeder	
29	151377803278	1	Fjederholder, foran	
30	1930930	1	Spændeskive	
31	1930733	1	Møtrik M20	
32	1930863	1	Kontramøtrik M20x1,5	

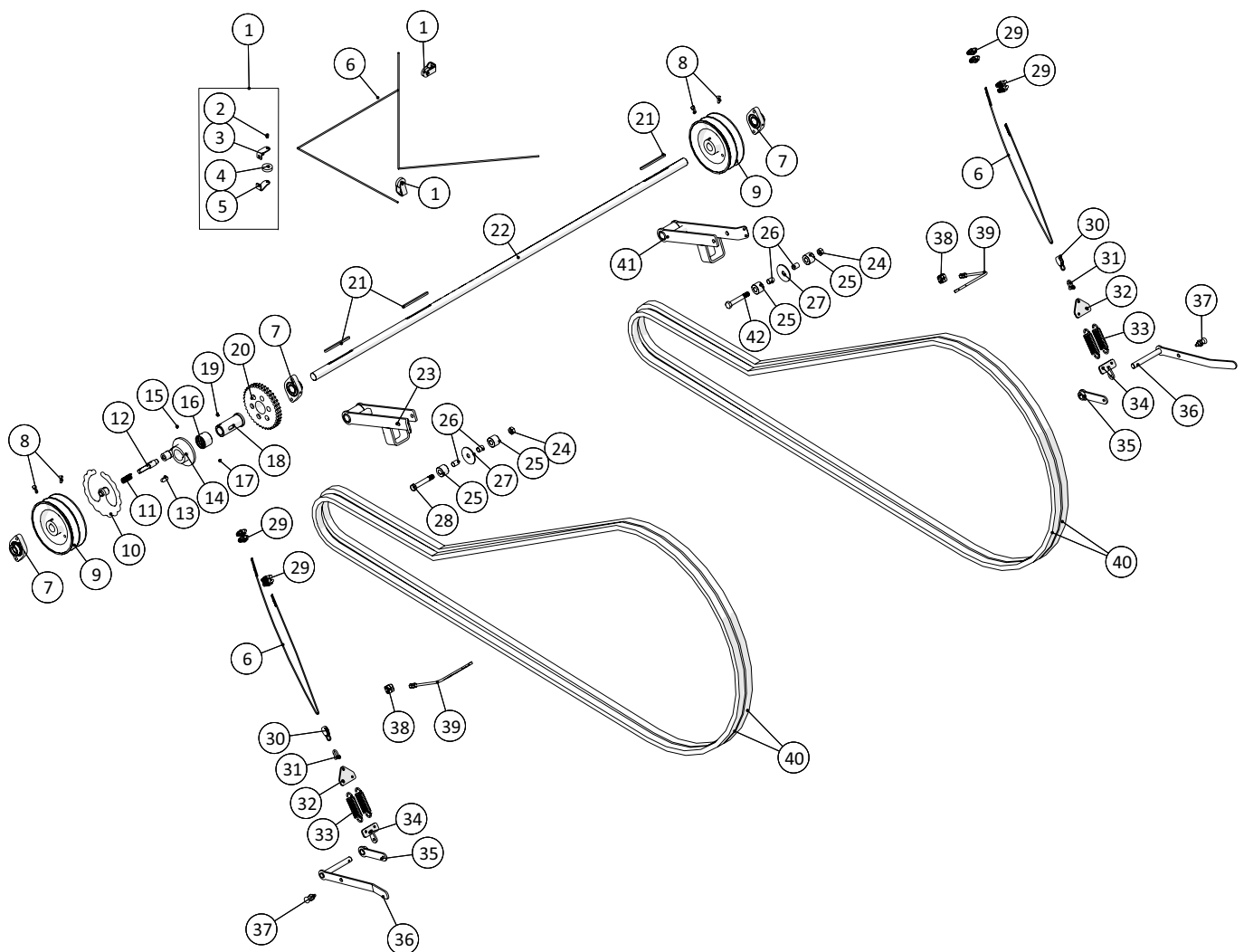
Hydraulik bremse 2019-2020

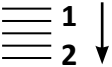


 1 ↓ 2 ↓	A-Z	Vandingsmaskine XLE Årgang 2019	Dato: 06-2021
			35

Hydraulik bremse 2019-2020				
Pos. nr.	Vare nr.	Antal	Beskrivelse	Bemærkning
1	13501677	1	Bremsevæskebeholder 0,35L	
2	132606035	2	Sætskrue	
3	1930903	8	Spændeskive	
4	151377803095	2	Lille beslag til cylinder	
5	1923053	2	Sætskrue	
6	151377803094	2	Beslag til cylinder, stort	
7	1930726	4	Stålmøtrik	
8	151377803093	1	Konsol til bremsetrykreduktionscylinder	
9	15139775041	1	HY-bremsecylinder	
10	151377803092	1	Skive til bremsetrykreduktionscylinder	
11	151377803279	1	Fjederholder, bagerst	
12	15140004102072	1	Trykfjeder	
13	151377803278	1	Fjederholder, foran	
14	1930733	1	Møtrik	
15	1930863	1	Kontramøtrik	

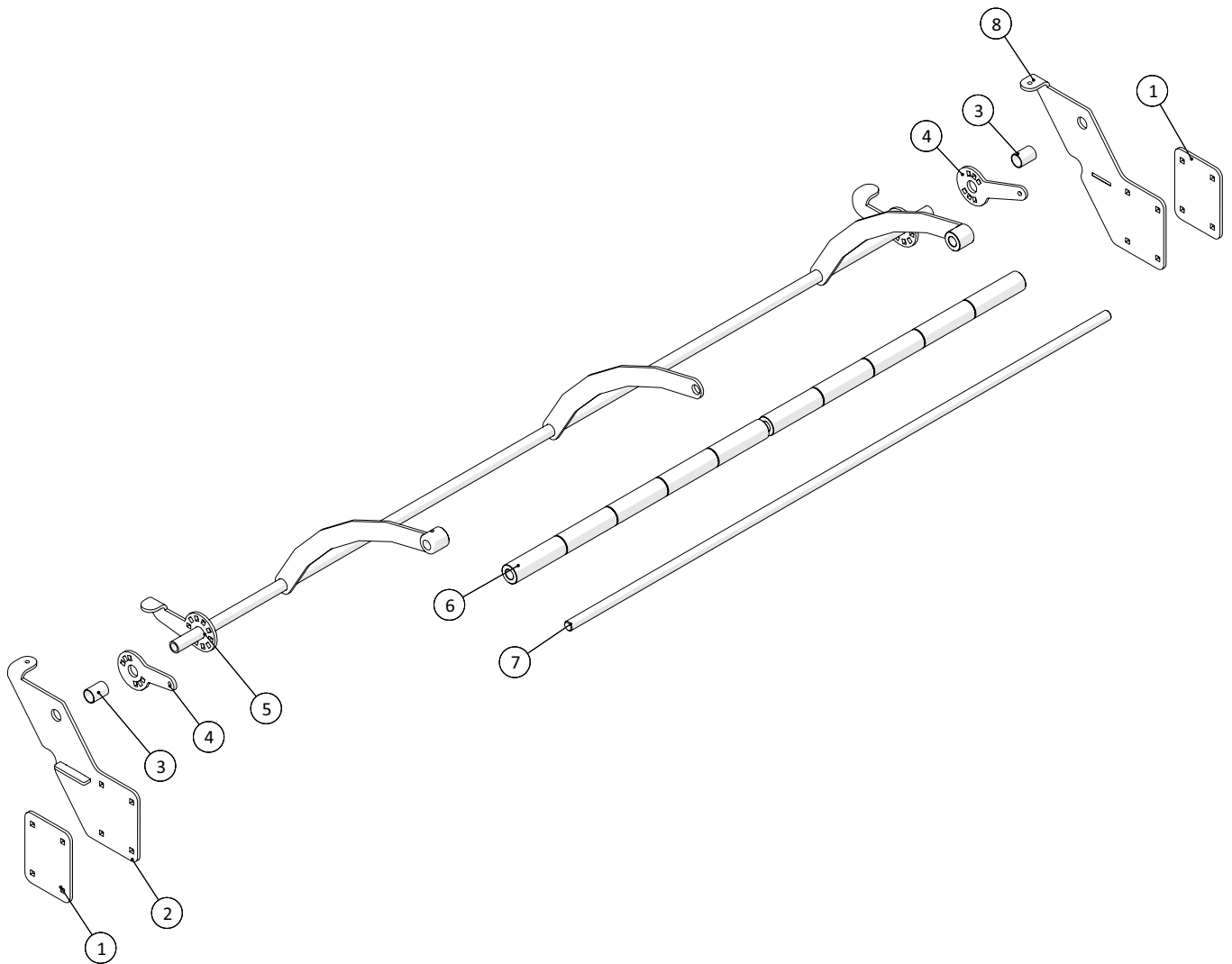
Remtræk tromle



 1 ↓ 2	A-Z	Vandingsmaskine XLE Årgang 2019	Dato: 06-2021
			37

Remtræk tromle				
Pos. nr.	Vare nr.	Antal	Beskrivelse	Bemærkning
1	151377803238	3	Trisse til wire for stopsensor	
2	1513820121	1	Glidleje, smørefri	
3	151377803237	1	Holder for rulle	
4	151377801867	1	Rulle for talje for stjært	
5	151377803239	1	Holder for rulle	
6		6	Wire	
7	19312240	3	Flangeleje GLCTE40	
8	132610025	4	Stålsætskrue	
9	151377801884	2	Remskive for tromledrev	
10	151377801694	1	Håndhjul for kobling v. remaksel	
11	1513820112	1	Trykfjeder	
12	151377700680	1	Pal	
13	15140038016040	1	Pasfeder A16x10x40	
14	1513KS64020100	1	Træknav	
15	15140039000008	1	Pinolskrue M8x10	
16	1513KS64040200	1	Bøsning	
17	15140039000010	1	Pinolskrue M10x10	
18	151377801669	1	Nav for udkobling	
19	15140039000009	1	Pinolskrue M8x16	
20	151377801671	1	Navkædehjul 3/4" z38	
21	15140038012170	3	Pasfeder A12x8x170	
22	151377801646	1	Øverste mellemaksel	
23	151377801755	1	Remstrammer	
24	132702120	2	Rustfri møtrik M20	
25	151377701620	4	Nylonrulle	
26	1513ks10020210	4	Teflonleje 20x23x30	
27	1513ks63040000	2	Skive for remstrammer	
28	151377802375	1	Bolt for remstrammer, rustfri	
29	12280036	8	Wirelås 1/2"	
30	151317000030	2	Galv. trisse	
31	15130069	2	Sjækel M8 form D	
32	151377802162	2	Fjederholder for remstrammer	
33	1513850610	4	Trækfjeder	
34	151377801876	2	Dobbelt beslag fjeder	
35	151377801315	2	Wirearm for remstrammer	
36	151377801312	2	Remstrammerhåndtag	
37	1513ks66030000	2	Låsepadel	
38	51000010-04	2	STAUFF rørholder komplet	
39	151377803187	2	Rør for remsmøring	
40	25030070	4	Kilerem E-270	
41	151377801373	1	Remstrammer	
42	132720130	1	Bolt, rustfri	

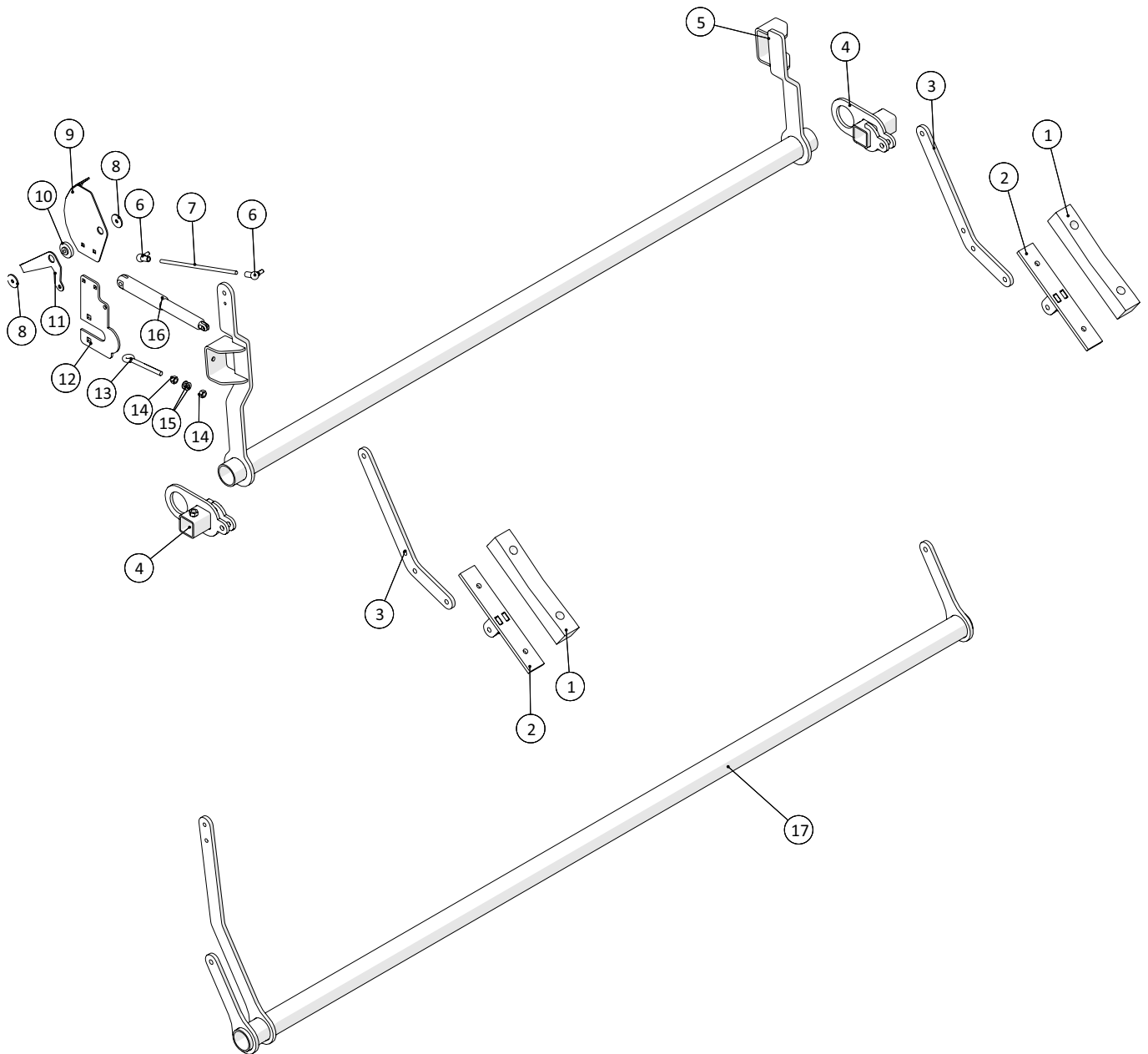
Selvstrammer

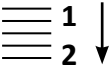


 1 ↓  2 ↓	A-Z	Vandingsmaskine XLE Årgang 2019	Dato: 06-2021
			39

Selvstrammer				
Pos. nr.	Vare nr.	Antal	Beskrivelse	Bemærkning
1	151377802159	2	Spændeplade	
2	151377802155	1	Konsol, højre	
3	151377802165	2	Afstandsøsning	
4	151377802138	2	Strammearm	
5	151377802135	1	Ramme	
6	151377802146	10	Nylonrulle	
7	151377802145	1	Aksel	
8	151377802154	1	Konsol, venstre	

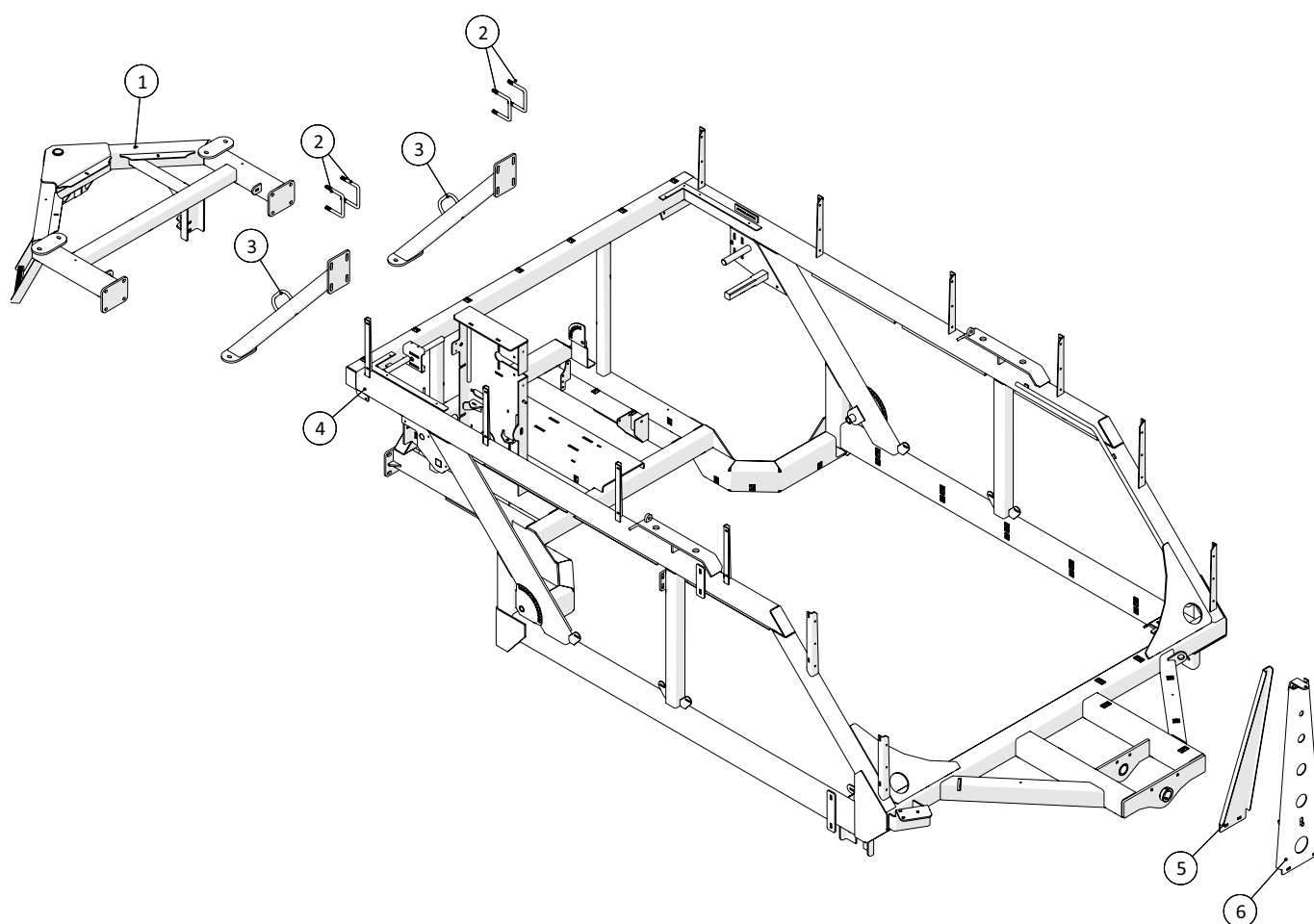
Tromlebremse


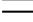


 1 ↓ 2 ↓	A-Z	Vandingsmaskine XLE Årgang 2019	Dato: 06-2021
			41

Tromlebremse				
Pos. nr.	Vare nr.	Antal	Beskrivelse	Bemærkning
1	15140005900100	2	Bremseklods	
2	1513KS62030000	2	Fodplade for bremseklods	
3	1513KS62020000	2	Trækarm for bremse	
4	151377801267	2	Bremseholder	
5	151377801720	1	Stang for bremse	
6	1513850636	2	Kugleled M8xM8	
7	151377802545	1	Stang for bremseindikator	
8	151377802547	2	Skive for bremseindikator	
9	151377802535	1	Bremseindikator	
10	151377802546	1	Leje for viserarm for bremseindikator	
11	151377802541	1	Viser for bremseindikator	
12	151377801271	1	Plade for elaktivator for bremse	
13	1326901085	1	Øjeskrue M10x100	
14	1930728	2	Stålmøtrik	
15	1930905	2	Spændeskive	
16	1513820141	1	Bremse motor aktivator	
17	151377801690	1	Fjumrestang	

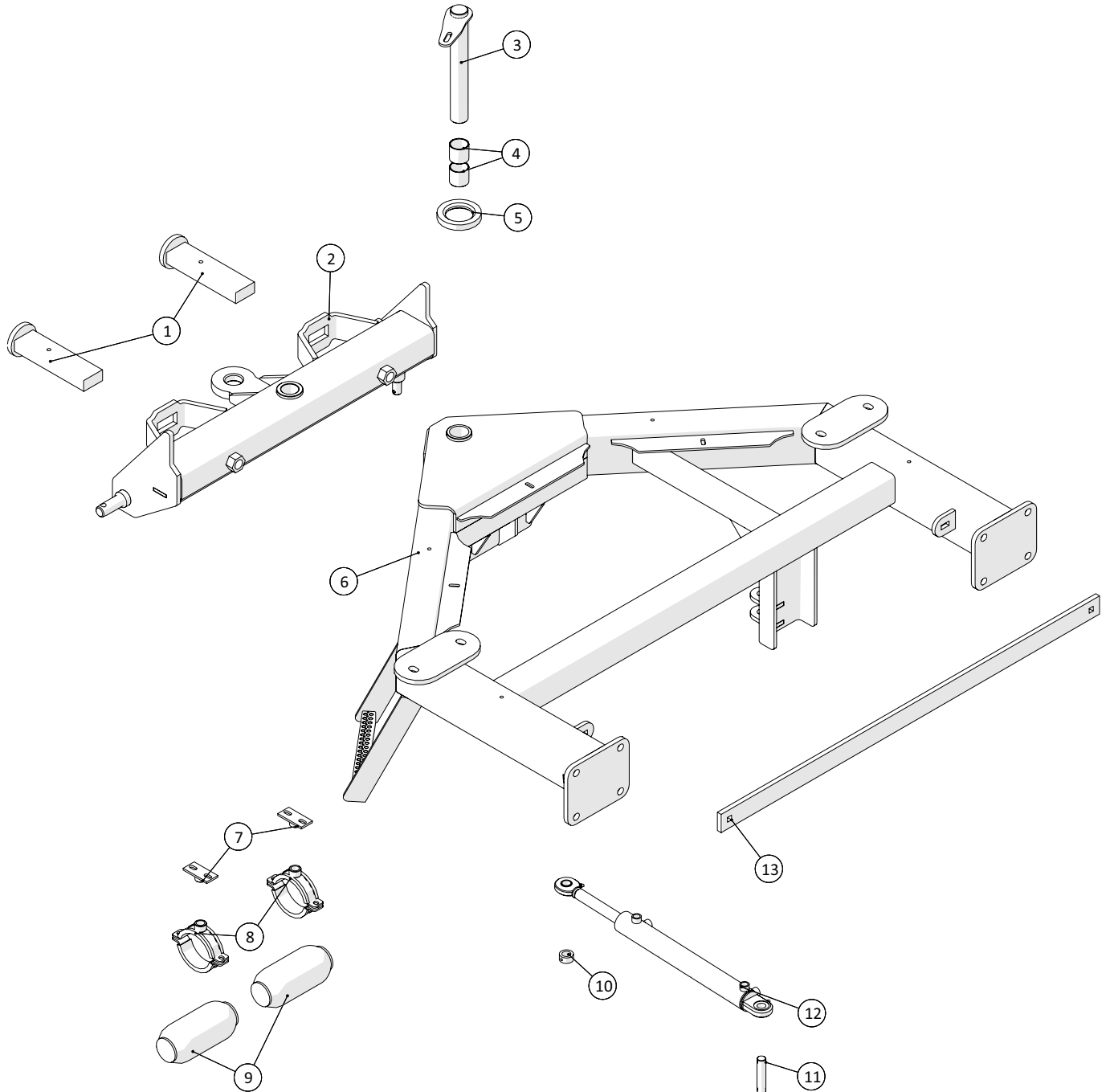
Stel



 1 ↓  2 ↓	A-Z	Vandingsmaskine XLE Årgang 2019	Dato: 06-2021
			43

Stel				
Pos. nr.	Vare nr.	Antal	Beskrivelse	Bemærkning
1	151377802822	1	Drejekonsol for bagbro	
2	151377801105	4	U-bøjle	
3	151377801537	2	Skråstiver for bagbro	
4	151377802870	1	Stelramme	
5	151377801290	1	Plade for wire for trækbom	
6	151377802860	1	Forreste wireholder	

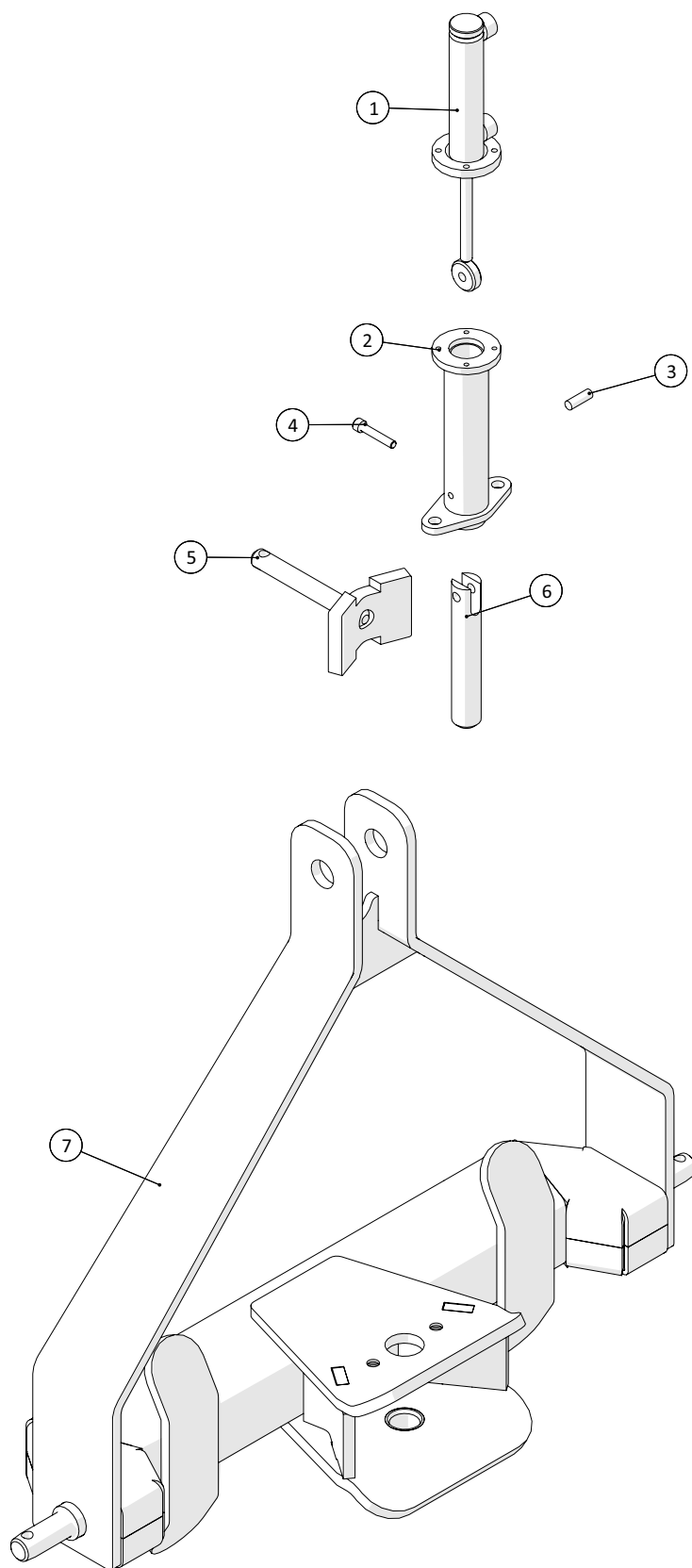
Bagende

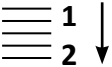


 A-Z	Vandingsmaskine XLE Årgang 2019	Dato: 06-2021
		45

Bagende				
Pos. nr.	Vare nr.	Antal	Beskrivelse	Bemærkning
1	151377802110	2	Buffer for styrebom	
2	151377802100	1	Styrebom	
3	151377802090	1	Låsebøsning til drejebom	
4	1513820124	2	Glidleje	
5	151377802520	1	Tap for bagbom	
6	151377802822	1	Drejekonsol for bagbro	
7	151377801529	1	Underlagsskinne for dækplade for bagbro	
8	151377801586	1	Tap for cylinder fjernstyring	
9	15134025R325301351	1	Cylinder Lmin=494mm	
10	151377434800	1	Stopring for drejeklods	
11	1513820145	2	Akkumulator 5/8"	
12	10380498	2	Clamp	
13	10380525	2	Rørbærer	

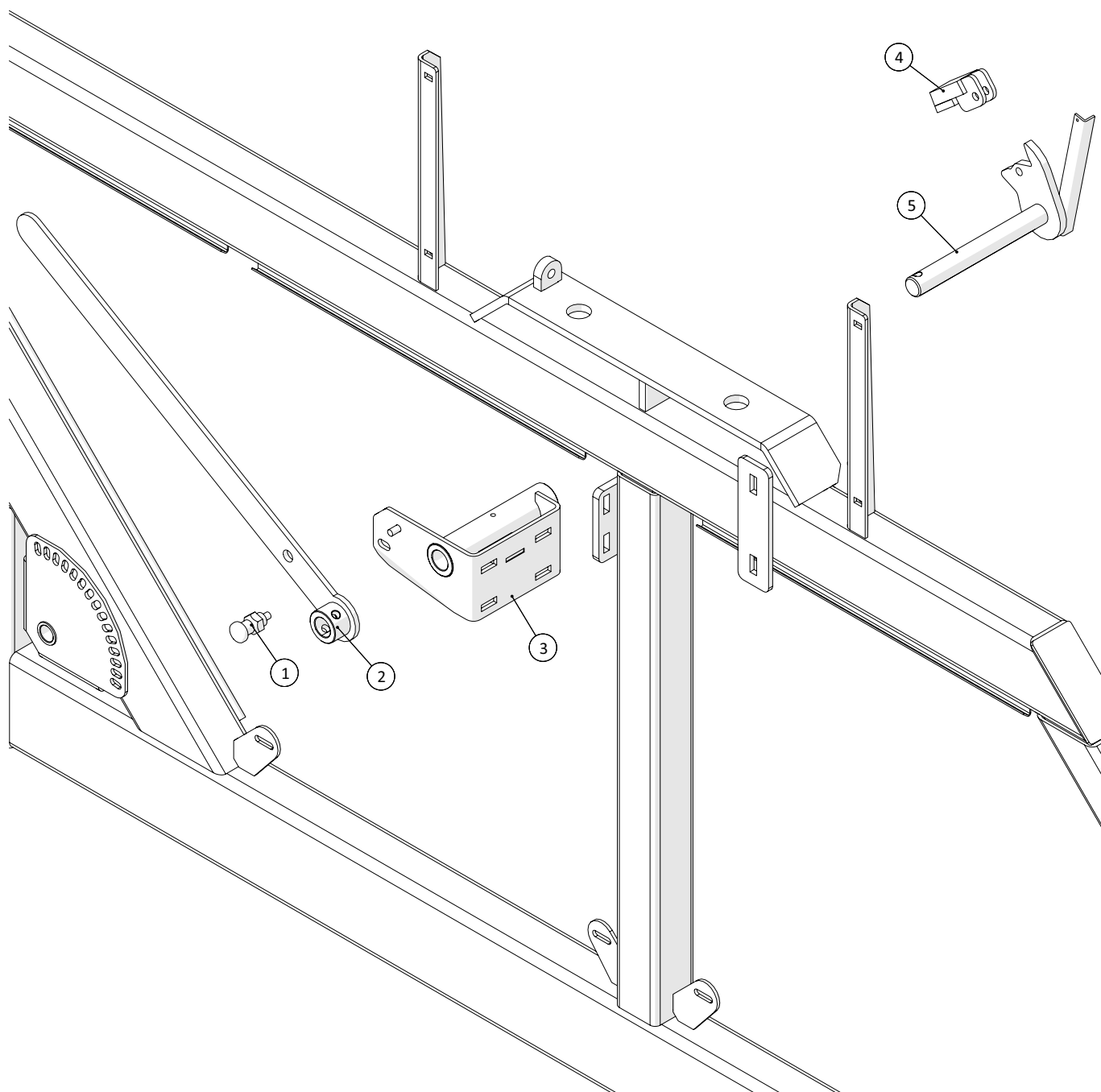
A-ramme

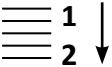


 A-Z	Vandingsmaskine XLE Årgang 2019	Dato: 06-2021
		47

A-ramme				
Pos. nr.	Vare nr.	Antal	Beskrivelse	Bemærkning
1	15130046	1	Cylinder Ø25x12x100	
2	151377802529	1	Styrebøsning for hurtigkobler	
3	151377802511	1	Tap for låsetap for hurtigkobler	
4	1905538	1	Unbraco M8x45	
5	151377802508	1	Bundstop for hurtigkobler	
6	151377802500	1	Tap for hurtigkobler	
7	151377802490	1	Ramme for hurtigkobler	

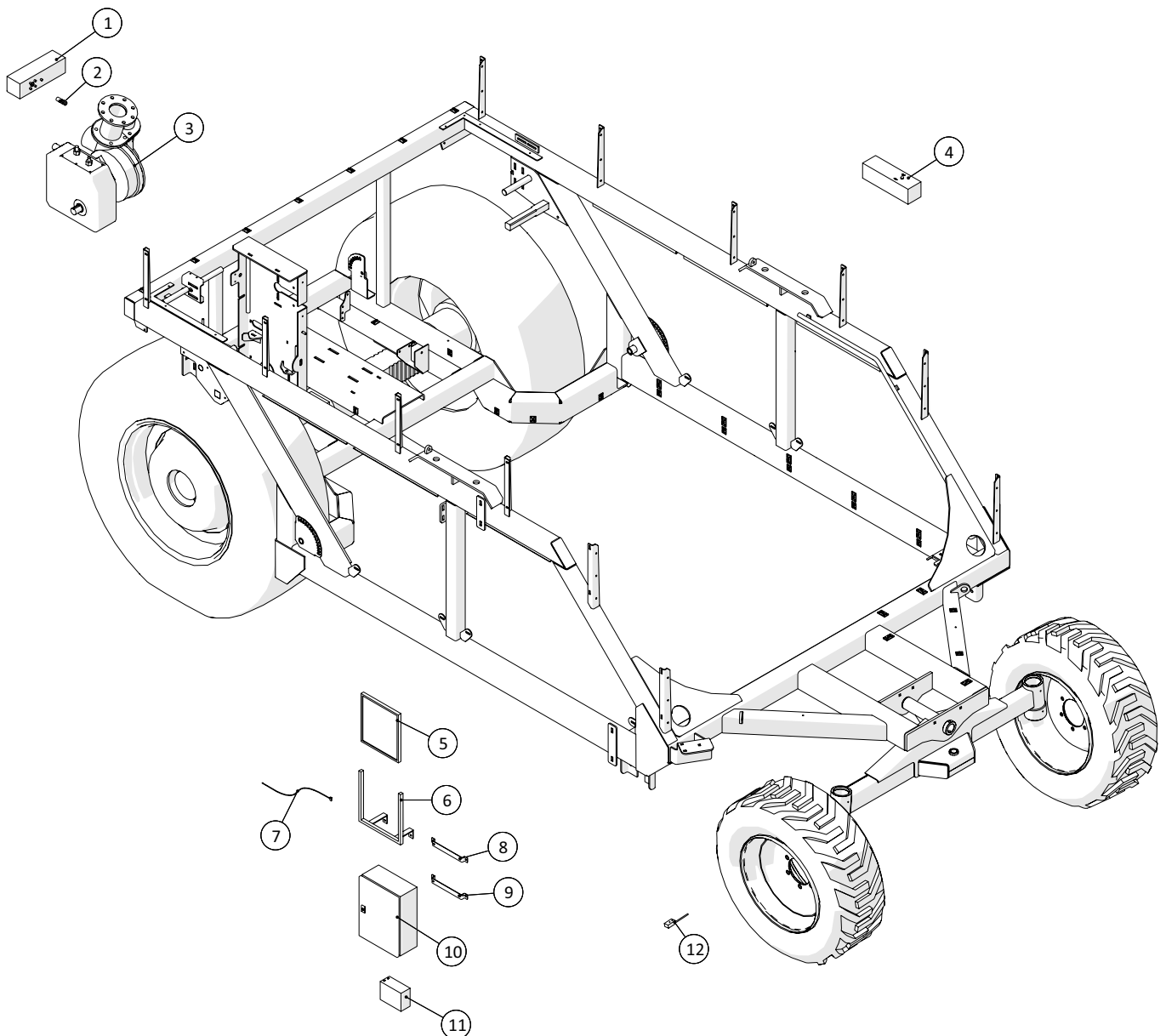
Klikpal



 A-Z	Vandingsmaskine XLE Årgang 2019	Dato: 06-2021
		49

Klikpal				
Pos. nr.	Vare nr.	Antal	Beskrivelse	Bemærkning
1	1513KS66030000	1	Låsepadel	
2	151377802363	1	Udløserarm for klikpal	
3	151377803113	1	Holder for tilbageløbsstop	
4	151377803335	1	Yderste led til tilbageløbsstop	
5	151377803333	1	Aksel til tilbageløbsstop	

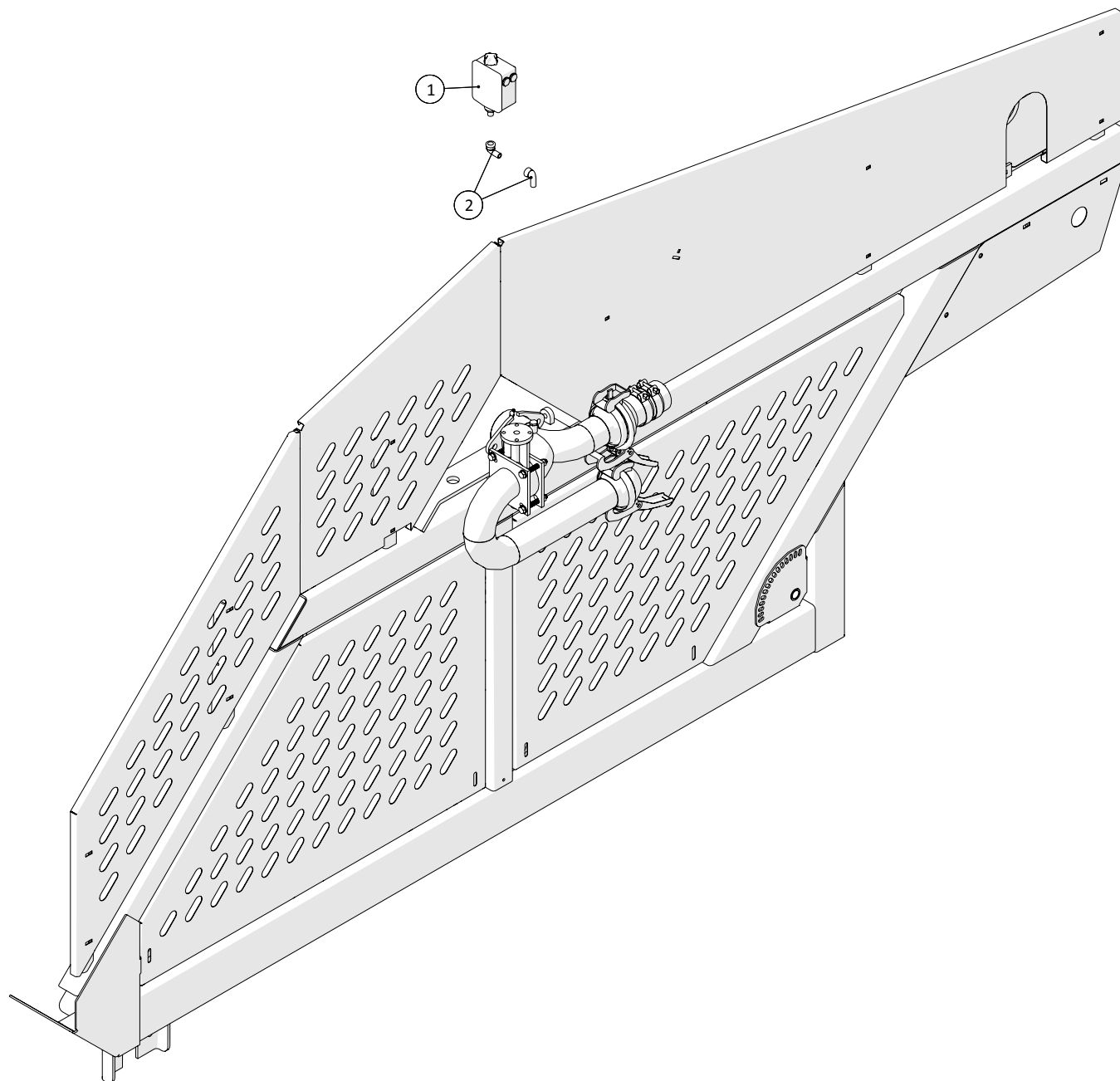
EI-dele

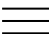
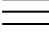


 1 ↓ 2 ↓	A-Z	Vandingsmaskine XLE Årgang 2019	Dato: 06-2021
			51

El-dele				
Pos. nr.	Vare nr.	Antal	Beskrivelse	Bemærkning
1	15019022	1	DN80 Actuator, el-motor for vandregulering	
2	151377801927	1	Kardangled	
3	15130095	1	Gear og tubine	
4	15019022	1	DN80 Actuator, el-motor for vandregulering	
5	150190051	1	Solpanel	
6	15019041	1	Solpanelholder	
7	150190052	1	Ledning for solpanel	
8	151377802962	1	Kort beslag for el-skab	
9	151377802963	1	Lang beslag for el-skab	
10	15019002	1	Skab til programregn.	
11	15019006	1	Batteri 7,2Amp 12V	
12	15019003	1	Hjulføler	

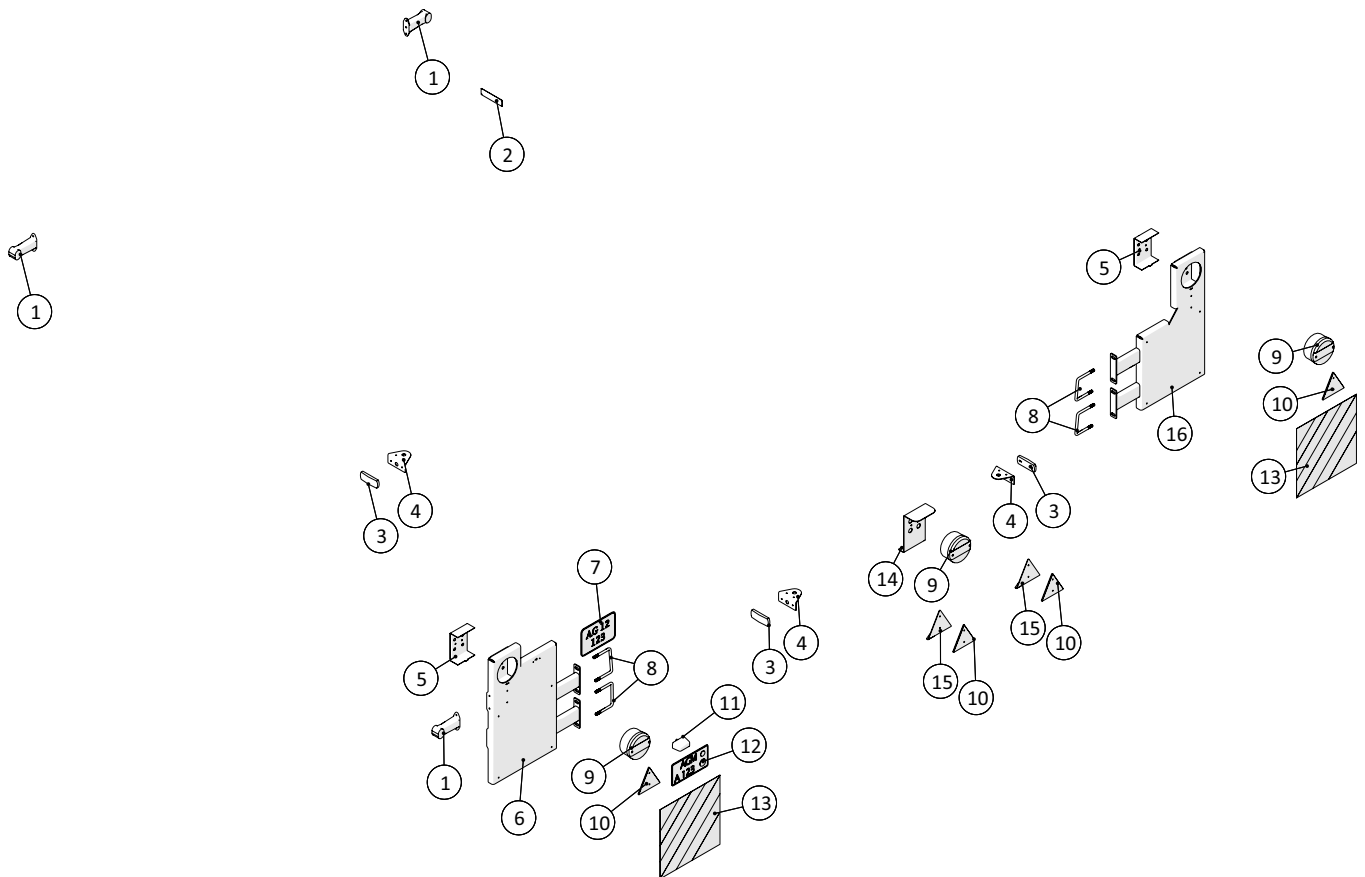
Pressostat



 1 ↓  2 ↓ A-Z	Vandingsmaskine XLE Årgang 2019	Dato: 06-2021
		53

Pressostat				
Pos. nr.	Vare nr.	Antal	Beskrivelse	Bemærkning
1	13180115	1	Pressostat Danfoss RT116 3/8"	
2	000092403	2	Galv. Vinkel 3/8"	

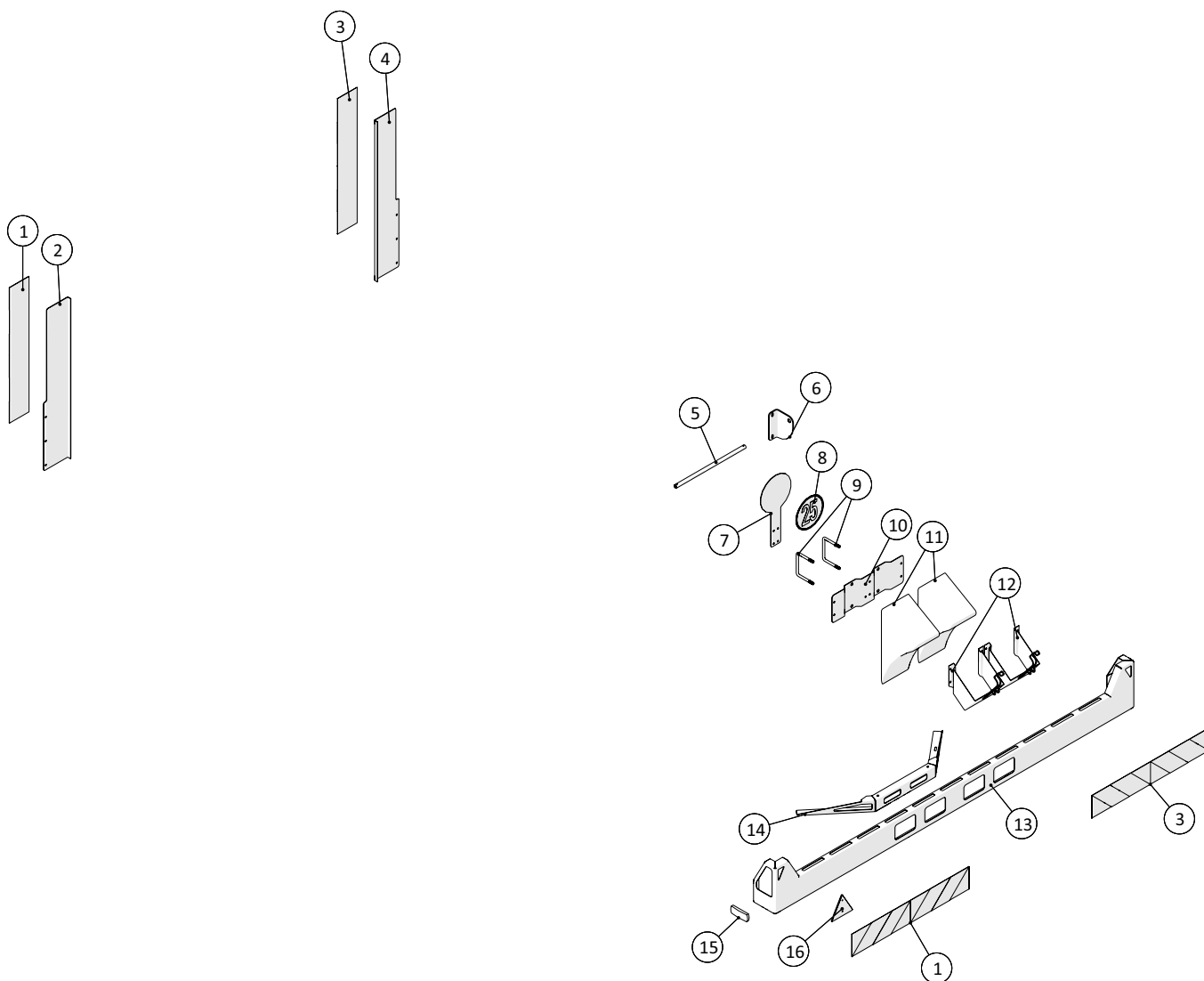
Lygter

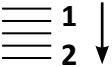


 1 ↓ 2 ↓	A-Z	Vandingsmaskine XLE Årgang 2019	Dato: 06-2021
			55

Lygter				
Pos. nr.	Vare nr.	Antal	Beskrivelse	Bemærkning
1	1229140071	3	Slingrelygte	
2	13501679	1	EU Typeskilt	
3	1229140053	3	Sidemarkeringslygte	
4	151377802988	3	Beslag sidemarkeringslygte	
5	151377803289	2	Lygtebeslag	
6	151377803290	1	Baglygte, venstre	
7		1	Nummerplade	
8	251476634940	4	U-bøjle	
9	151377803171	3	Baglygte diode stop/blink	
10	210434566501	4	Reflekstrekant	
11		1	Nummerpladelygte LED 12V	
12		1	Nummerplade	
13	25017036	2	Refleks	
14	151377803173	1	Beslag for ekstra baglygte	
15	1229140075	2	Beslag for trekantrefleks	
16	151377803291	1	Baglygte, højre	

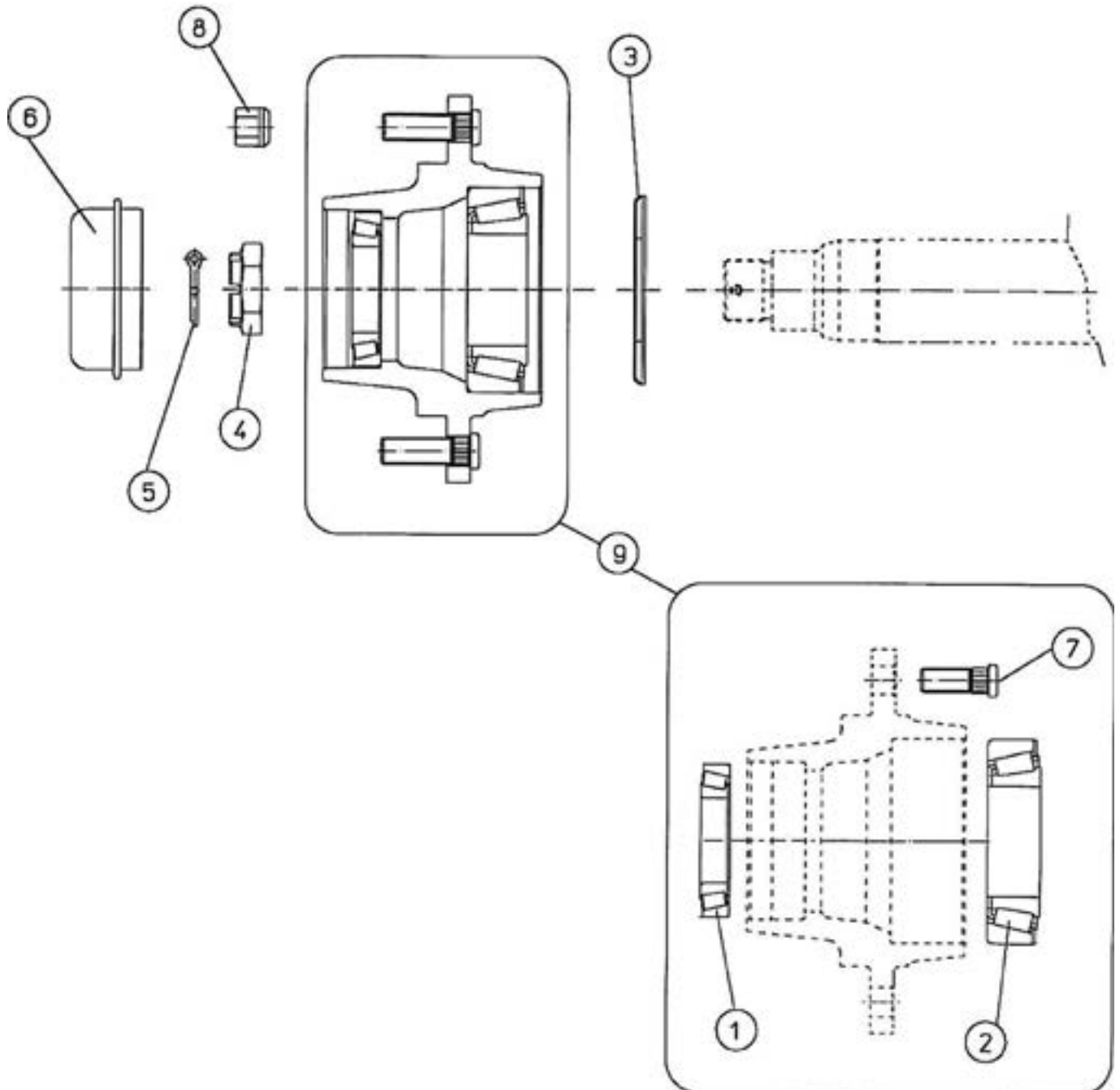
TÜV



 1 ↓ 2 ↓	A-Z	Vandingsmaskine XLE Årgang 2019	Dato: 06-2021
			57

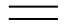
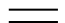
TÜV				
Pos. nr.	Vare nr.	Antal	Beskrivelse	Bemærkning
1	25034516	2	Parkwarntafel	
2	151377803201	1	Beslag warntaffel front, venstre	
3	25034515	2	Parkwarntafel	
4	151377803202	1	Beslag warntaffel front, højre	
5	151377803293	1	Rør	
6	151377803295	1	Beslag Wheel chock	
7	151377803033	1	Plade for hastighedsskilt	
8	301025KMTYSK	1	Tranfers, 25km/t	
9	251476634940	2	U-bøjle	
10	151377802990	1	Beslag for beslag til stopklodser	
11	25017037	2	Stopklods gul TÜV	
12	25017038	2	Holder for stop klods	
13		1	Warntaffelbom	
14		1	Warntaffelbombeslag	
15	1229140053	1	Sidemarkeringslygte	
16	210434566501	1	Reflekstrekant	

Hjulnav - Brixius

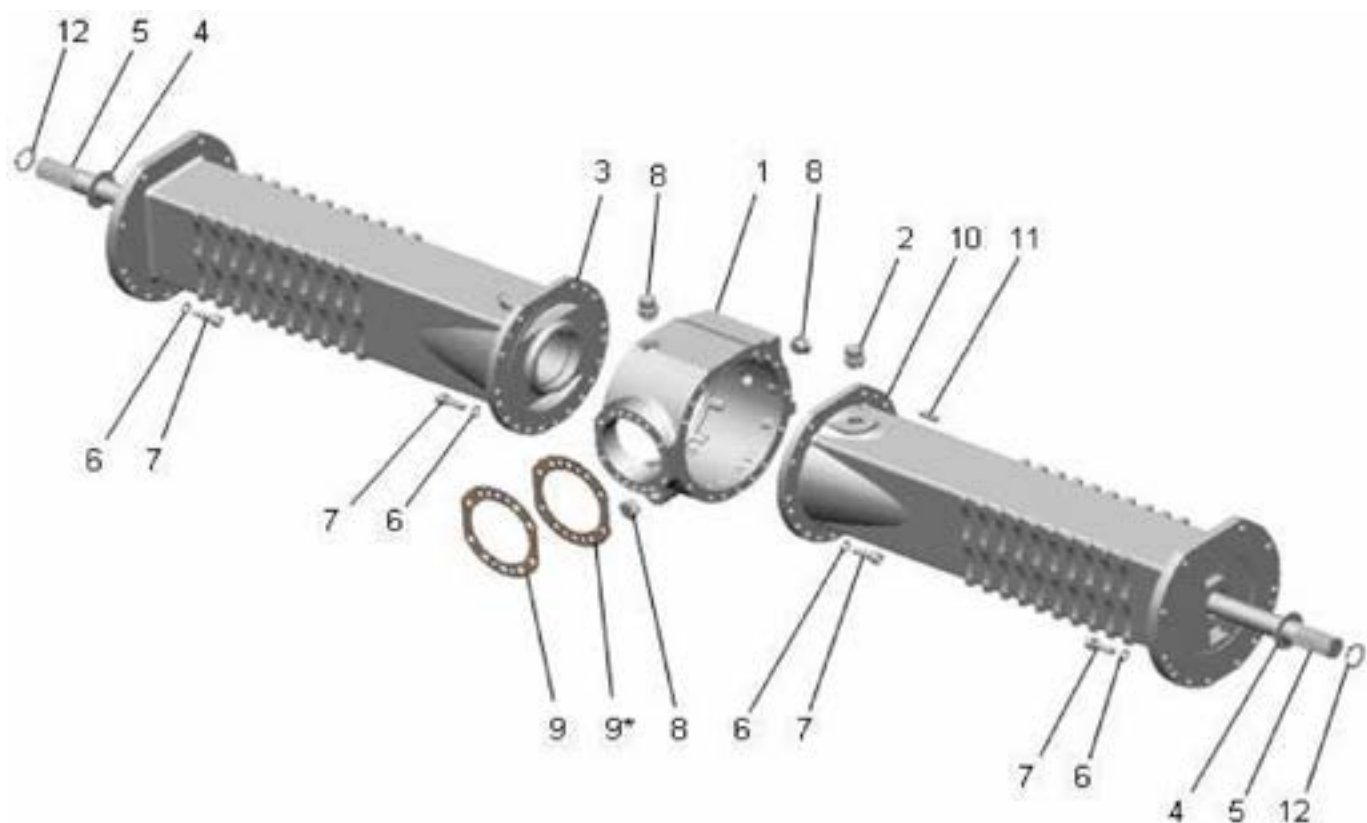


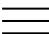
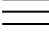
 A-Z	Vandingsmaskine XLE Årgang 2019	Dato: 06-2021
		59

Hjulnav - BRIXIUS				
Pos. nr.	Vare nr.	Antal	Beskrivelse	Bemærkning
1	23624710	1	Kugleleje 30210	
2	193030213	1	Kugleleje 30213	
3	1513324F003	1	Modholdering	
4	1513328F012	1	Krone møtrik M39x2,0	
5	1513310F006	1	Split	
6	1513307F049	1	Kappe	
7	1513309F004	6	Nav bolt M18x1,5	
8	1513312F010	6	Møtrik M18x1,5	
9	1513323092AX	1	Nav samling	

Dato: 06-2021	Vandingsmaskine XLE Årgang 2019	 1 ↓  2 ↓	A-Z
60			

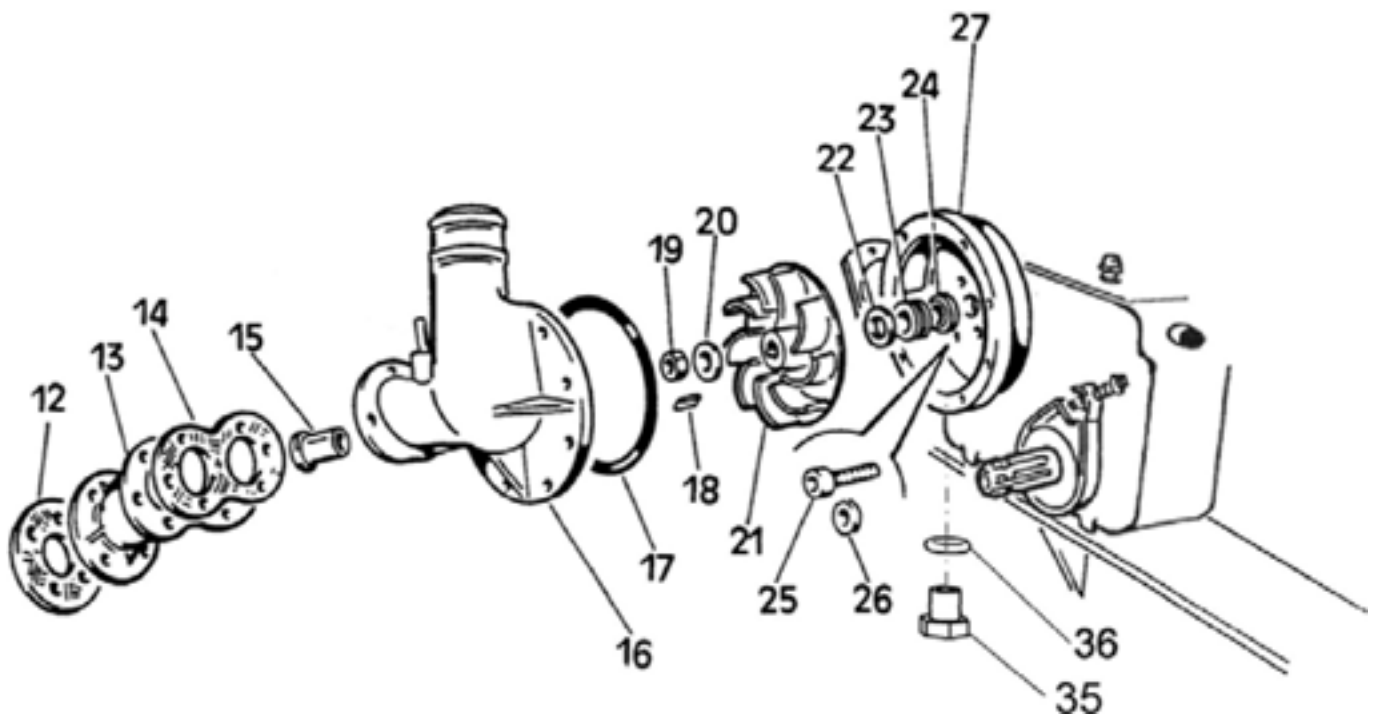
Bremseaksel

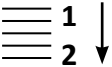


 1 ↓  2 ↓ A-Z	Vandingsmaskine XLE Årgang 2019	Dato: 06-2021
		61

Bremseaksel				
Pos. nr.	Vare nr.	Antal	Beskrivelse	Bemærkning
1				
2				
3				
4				
5				
6				

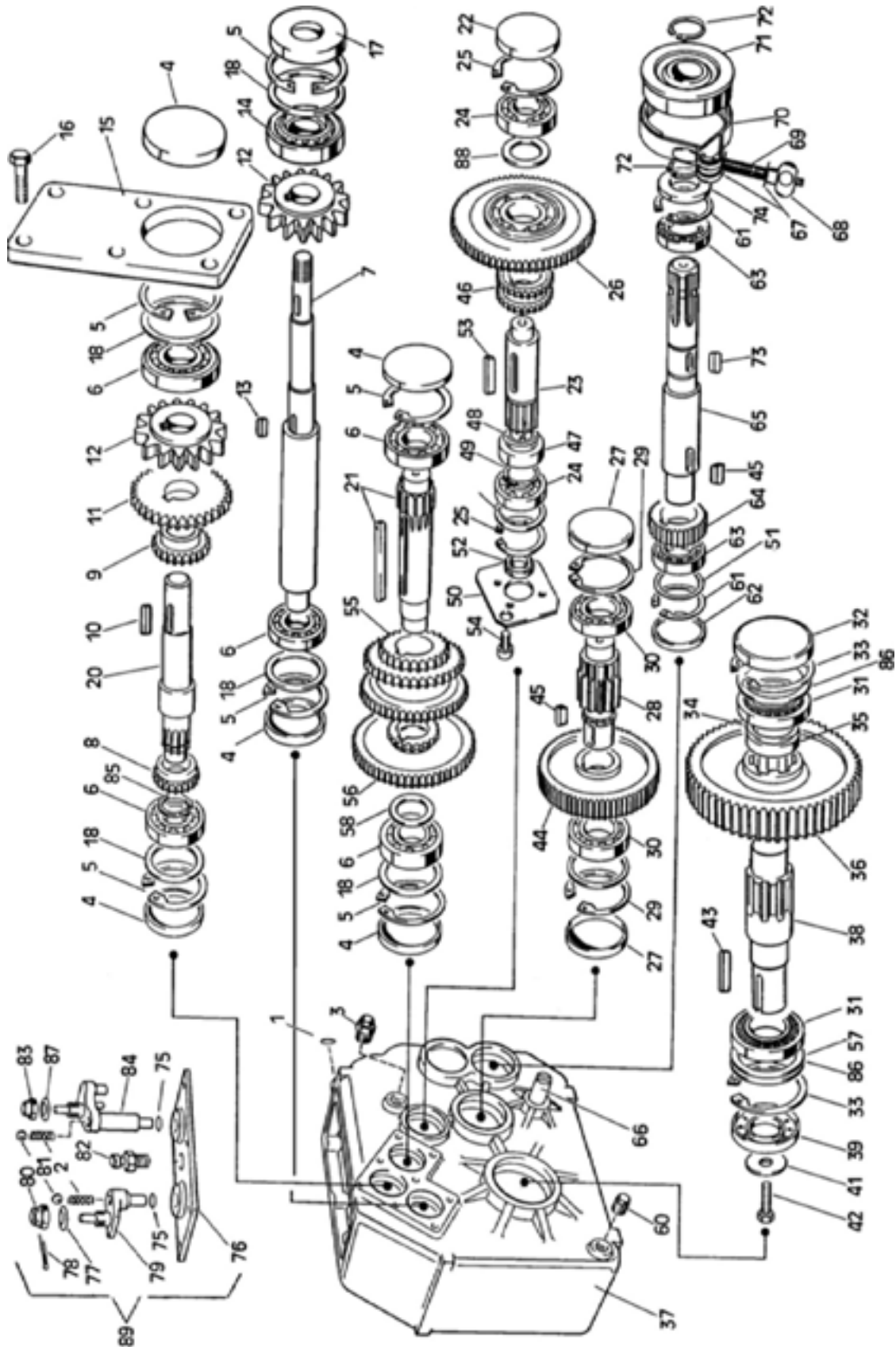
Turbine

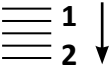


 1 ↓ 2 ↓	A-Z	Vandingsmaskine XLE Årgang 2019	Dato: 06-2021
			63

Turbine				
Pos. nr.	Vare nr.	Antal	Beskrivelse	Bemærkning
12	153199000210	1	Pakning	
13	153150249111/1	1	Manifold Alu.	
14	153199001010	1	Gummipakning til flange	
15	153199007917	1	Turbine dyse ø36 ø100	
	153199007931	1	Turbine dyse ø38 ø110	
	153199007932	1	Turbine dyse ø46 ø120	
	153199007932	1	Turbine dyse ø46 ø125	
16	153199008402	1	Turbinehus m/by pass T13	
17	153130044	1	O-ring til turbine 278,99x3,53	
18	153111508	1	Kile 5x5x15	
19		1	Låsemøtrik M16	
20	153111216	1	Skive rustfri	
21	153199008404	1	Turbine løbehjul T13 Alu.	
22	153111217	1	Skive rustfri D.16 +0,1x30x0,5	
23	153101009	1	Akseltætning rot. D.18	Roterende del
24	153101109	1	Akseltætningssæde L30,9x18x8	Fast del
25	153110437	5	Unbracoskrue M8x25 rustfri	
26	153114005	5	Kobberskive M8	
27	153199008401	1	Turbine bagdæksel	
35	153113100	1	Aftaps prop ¼" rg	
36	50501421	1	Pakning ¼"	

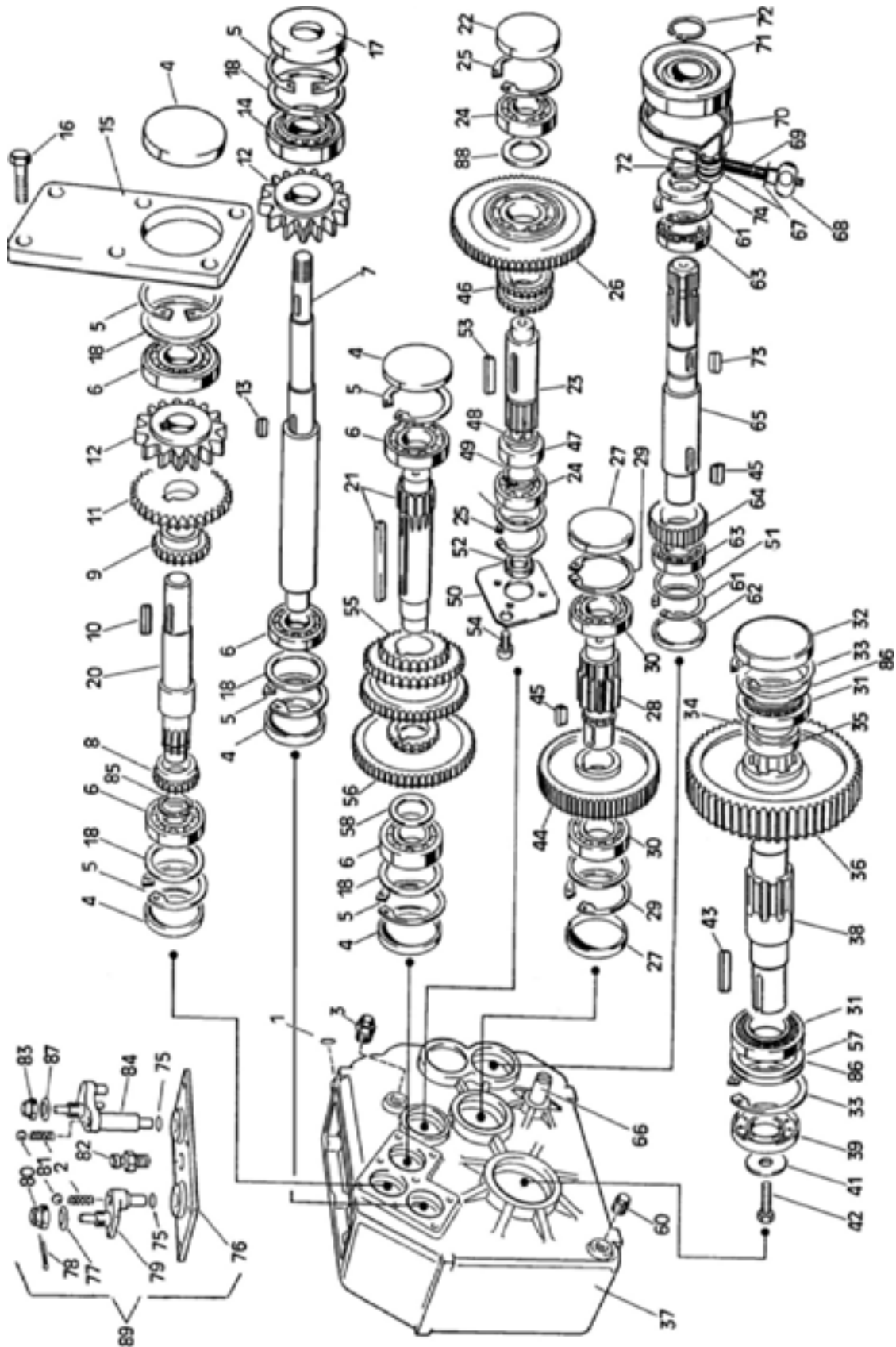
Gearkasse



 A-Z	Vandingsmaskine XLE Årgang 2019	Dato: 06-2021
		65

Gearkasse				
Pos. nr.	Vare nr.	Antal	Beskrivelse	Bemærkning
1	1531D74282	1	Prop/ruller til gearkasse	
2	1531D74281	2	Fjeder	
3	153113111	1	Prop 3/8"	
4	1531B430	5	Prop 47x7	
5	1531B425	6	Låsering I47	
6	193006204	5	Leje 6204	
7	1531D74202	1	Turbineaksel	
8	1531D74239	1	Tandhjul Z=22 M=1,5	
9	1531D74209	1	Tandhjul Z=24 M=1,75	
10	153111512	1	Not B5x5x20	
11	1531D74211	1	Tandhjul Z=35 M=1,75	
12	1531D74212	2	Tandhjul Z=15 M=3,5	
13	153111538	1	Pasfeder B5x5x10	
14	1531D74214	1	Kugleleje 30204	
15	1531D74201	1		
16	153110114C	8	TE M8x15	
17	1531D74403	1	Simmerring 20x30x5	
18	1531D74218	5	40,3x46,7	
20	1531D74220	1	Tandhjulsaksel Z=12 M=1,5	
21	1531D74250	1	Tandhjulsaksel Z=14 M=1,75	
22	1531B429	1	Prop 52x7	
23	1531D74269	1	Tandhjulsaksel Z=12 M=2	
24	193006304	2	Leje 6304	
25	15140037600052	2	Låsering I52	
26	1531D74252	1	Tandhjul + Leje 6206	
27	1531B255	2	Prop 72x10	
28	1531D74256	1	Aksel Z=12 M=3,5	
29	1531B427	2	Låsering I72	
30	193006207	2	Leje 6207	
31	1531B245	2	NJ 209	
32	153113290	1	Prop 85x10	
33	153111743	2	Låsering I85	
34	1531D74234	1	65,3x45,3x1,0	
35	1531D74235	1		
36	1531D74264	1	Tandhjul Z=60 M=3,5	
37	1531D74210	1	Gearkassehus	
38	1531D74265/1	1	Aksel	
39	153111928	1	Simmerring 45x85x10	
41	153111235	1	10,5x50x5	
42	153110192	1	TE M10x35	
43	1531G12062	1	Pasfeder A12x8x45	
44	1531D74267	1	Tandhjul Z=73 M=2	
45	153111531	2	Pasfeder B10x8x25	

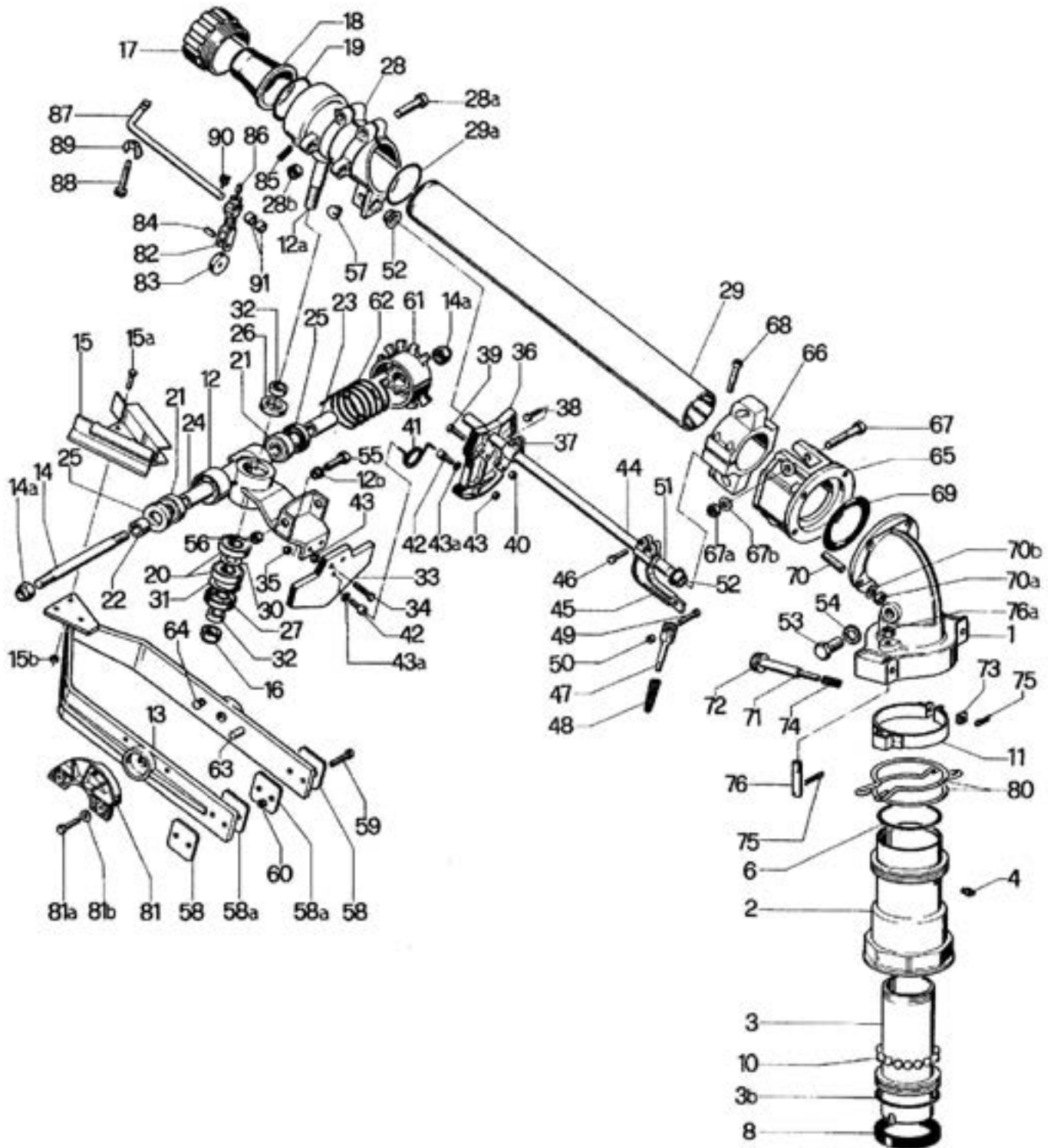
Gearkasse

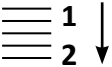


 A-Z	Vandingsmaskine XLE Årgang 2019	Dato: 06-2021
		67

Gearkasse				
Pos. nr.	Vare nr.	Antal	Beskrivelse	Bemærkning
46	1531D74257	1	Tandhjul	
47	1531D74247	1		
48	1531D74248	1	44,0x30,3x1,0	
49	15140037610030	1	Låsering U30	
50	1531D74450	1		
51	1531D74451	1		
52	153111918	1	Simmerring BA 8x22x7	
53	1531D74253	1	Pasfeder	
54	153110407	2	TCEI M8x12	
55	1531D74275	1	Tandhjul	
56	1531D74258	1	I.D.+ Tandhjul Z=58 M=1,5	
57	1531D74286	1	70,3X84,7	
58	1531D74255	1	32x20,3x2,5	
60	153113107	1	Prop 3/8"	
61	2514932262	2	Låsering I62	
62	1531D74262	1	Prop 62x10	
63	193006007	2	Leje 6007	
64	1531D74229	1	Tandhjul Z=34 M=2	
65	1531D74232	1	Aksel m/PTO spline 1"3/8 Z=6	
66	1531D74266	1		
67	153111208	2	Skive 8,4x16 UNI6592	
68	1531D74205	1	Ø fingerskrue M8	
69	1531D74268	1	Bolt til bremsebånd	
70	1531D74203	1	Bånd bremse	
71	1531D74271	1		
72	153111735	2	Låsering U35	
73	153111532	1	Pasfeder A10x8x25	
74	1531B9050	1	BA 35x62x10	
75	1531D85497	2	OR 3062	
76	1531D74276	1		
77	1531D74477	1	40x20,4x1,5	
78	1531D74478	1	B4x35 UNI1336	
79	1531D74216	1	Gear skifter arm	
80	1531D74280	1	M20x1,5	
81	1531G11068	2	5/16" 7,9MM	
82	153113116	1	Udluftningshætte 1/2"	
83	1531D74279	1	M20x1,5	
84	1531D74223	1	Gear skifter arm	
85	15140037610020	1	Låsering U20	
86	1531D74286	2	70,3X84,7	
87	1531D74287	1	32,0X20,3X1,0	
88	1531D74288	1	20,5X34,8X1,0	
89	1531D74276/1	1	KIT2+76#84	

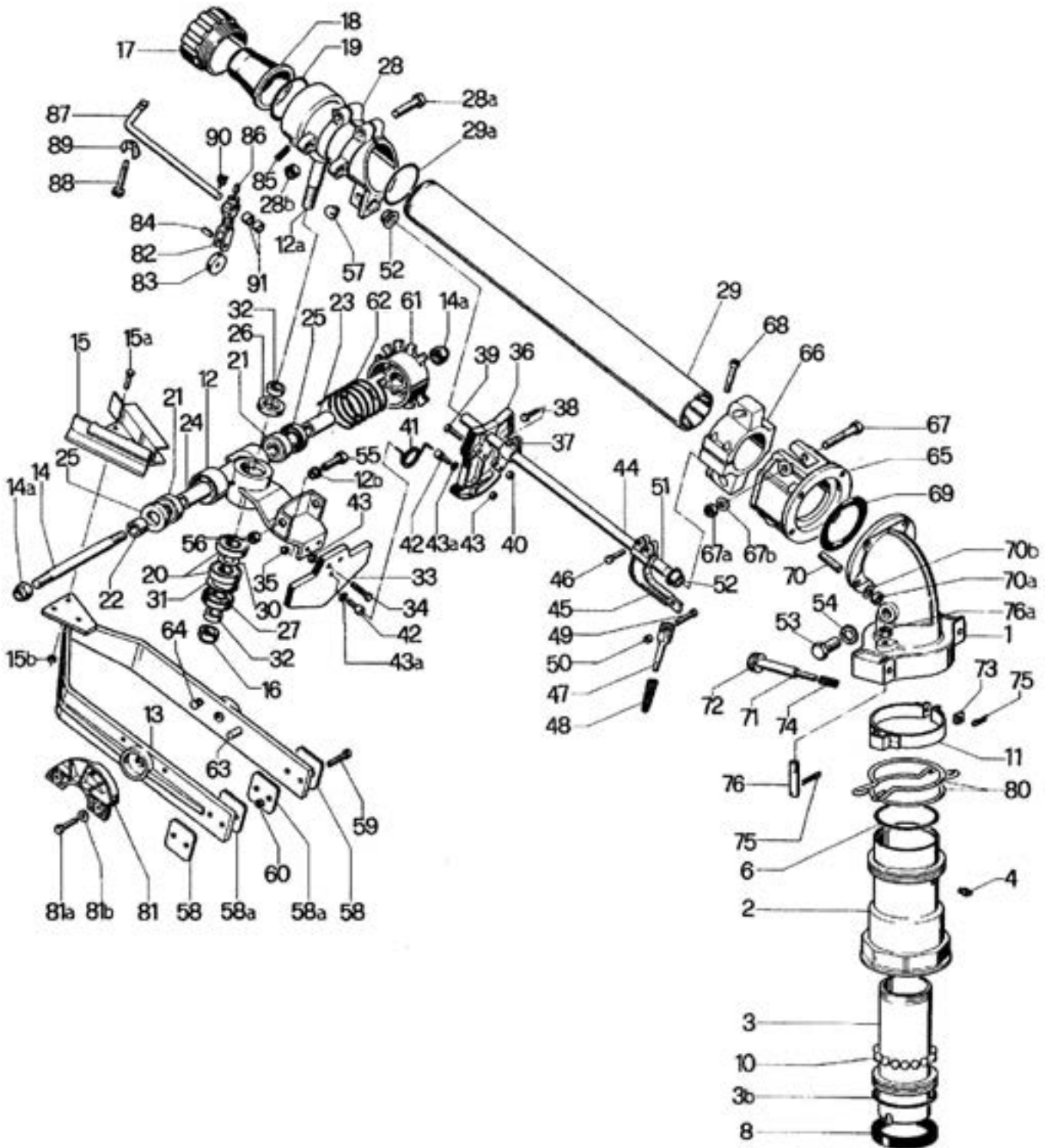
Kanon Konkord Vario



 1 ↓ 2	A-Z	Vandingsmaskine XLE Årgang 2019	Dato: 06-2021
			69

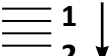
Kanon Konkord Vario				
Pos. nr.	Vare nr.	Antal	Beskrivelse	Bemærkning
1	17133010343		Kanonrørsbøjning	
2	171330885		Bundstykke	
2a	171330886		Messingring	
3	171320129		Inderrør	
3a	171330887		O-ring	
3b	171330935		O-ring	
4	171330233		Smørenippel	
6	171330900		O-ring	
8	171330901		Tætningsring	
10	171330048		Kugleleje	
11	171330896		Bremsebånd	
11d	171320197		Bremsebelægning	
12	17133010281		Arm aluminium	
12a	17133010300		Aksel	
12b	17133010333		Møtrik	
13	17133010301		Fremdriftsarm	
14	17133010302		Aksel	
14a	17133010579		Møtrik M12	
15	17133010303		Drivblad fremdrift	
15a	171330783		Bolt til drivblad	
15b	171330270		Møtrik til drivblad	
16	17133010304		Møtrik M14	
17	171330056		Omløber nylon	
18			Dyse	
19	171330064		Pakning	
20	1713301002		Kugleleje	
21	171330551		Kugleleje	
22	17133010305		Afstandsring	
23	17133010306		Afstandsring	
24	17133010307		Afstandsring	
25	17133010308		Simmering	
26	17133010309		Simmering	
27	17133010310		Simmering	
28	17133010342		Beslag t.kanonrør	
28a	171330942		Bolt	
28b	171330475		Møtrik	
29	171320205		Kanonrør	
29a	171330960		O-ring	
30	17133010314		Afstandsring	
31	1713301003		Låsering	
32	17133010315		Afstandsring	
33	17133010316		Støtteplade nylon	

Kanon Konkord Vario



 1 ↓ 2 ↓	A-Z	Vandingsmaskine XLE Årgang 2019	Dato: 06-2021
			71

Kanon Konkord Vario				
Pos. nr.	Vare nr.	Antal	Beskrivelse	Bemærkning
34	171330513		Bolt	
35	171330511		Møtrik	
36	17133010317		Omskifterbeslag	
37	17133010318		Klembeslag	
38	171330783		Bolt	
39	171330530		Bolt	
40	171330270		Møtrik	
41	17133010319		Fjeder	
42	17133010320		Bolt	
43	171330270		Møtrik	
43a	171330532		Skive	
44	171320204		Omskifterstang	
45	17133010322		Klembeslag	
46	171330783		Bolt	
47	17133010145		Gaffelstang	
48	171330510		Fjeder	
49	171330530		Bolt	
50	171330270		Møtrik	
51	17133010323		Akselstop	
52	17133010324		Bronzebøsning	
53	171330102		Skrue	
56	171330475		Møtrik	
57	17133010325		Prop nylon	
58	17133010326		Kontravægt	
58a	17133010350		Kontravægt	
59	171330443		Bolt	
60	171330511		Møtrik	
61	17133010327		Fjederhus	
62	17133010328		Fjeder	
63	17133010329		Akselstop	
64	17133010330		Stift	
65	17133010266		Muffe	
66	17133010339		Klembøsning	
67	171330820		Bolt	
67a	171330574		Møtrik	
67b	171330476		Skive	
68	171330500		Bolt	
69	17133010268		Tætningsring	
70	17133010269		Gevindstykke	
70a	171330475		Møtrik	
70b	171330523		Skive	
71	17133010263		Akselbolt	

 1 ↓ 2 ↓	A-Z	Vandingsmaskine XLE Årgang 2019	Dato: 06-2021
			73

Kanon Konkord Vario				
Pos. nr.	Vare nr.	Antal	Beskrivelse	Bemærkning
72	17133010160		Bremsebolt	
73	17133010205		Møtrik	
74	171330914		Fjeder	
75	17133010161		Låsestift	
76	17133010332		Aksel til bremse	
76a	171330429		Møtrik	
80	171330906		Sektorfjeder	
81	17133010344		Beslag nylon	
81a	17133010148		Bolt	
81b	171330557		Fjederskive	
82	17133010345		Gaffel	
83	17133010349		Rulle nylon	
84	17133010346		Tap	
85	17133010347		Fjeder	
86	1713301084		Bolt	
87	171320203		Omskifterstang	
88	171330459		Bolt	
89	171330904		Fløjmmøtrik	
90	171330492		Fjeder	
91	171330950		Bronzebøsning	
02	171310354		Bundstykke kpl.	
03	171310186		Inderrør kpl.	
012	171310355		Dele til fremdrift	
013	171310356		Fremdriftsarm kpl.	
028	171310358		Beslag	
047	171310279		Gaffelstang kpl.	
066	171310360		Klembøsning kpl.	
071	171310364		Bremsebolt kpl.	
082	171310357		Omskiftergaffel kpl.	