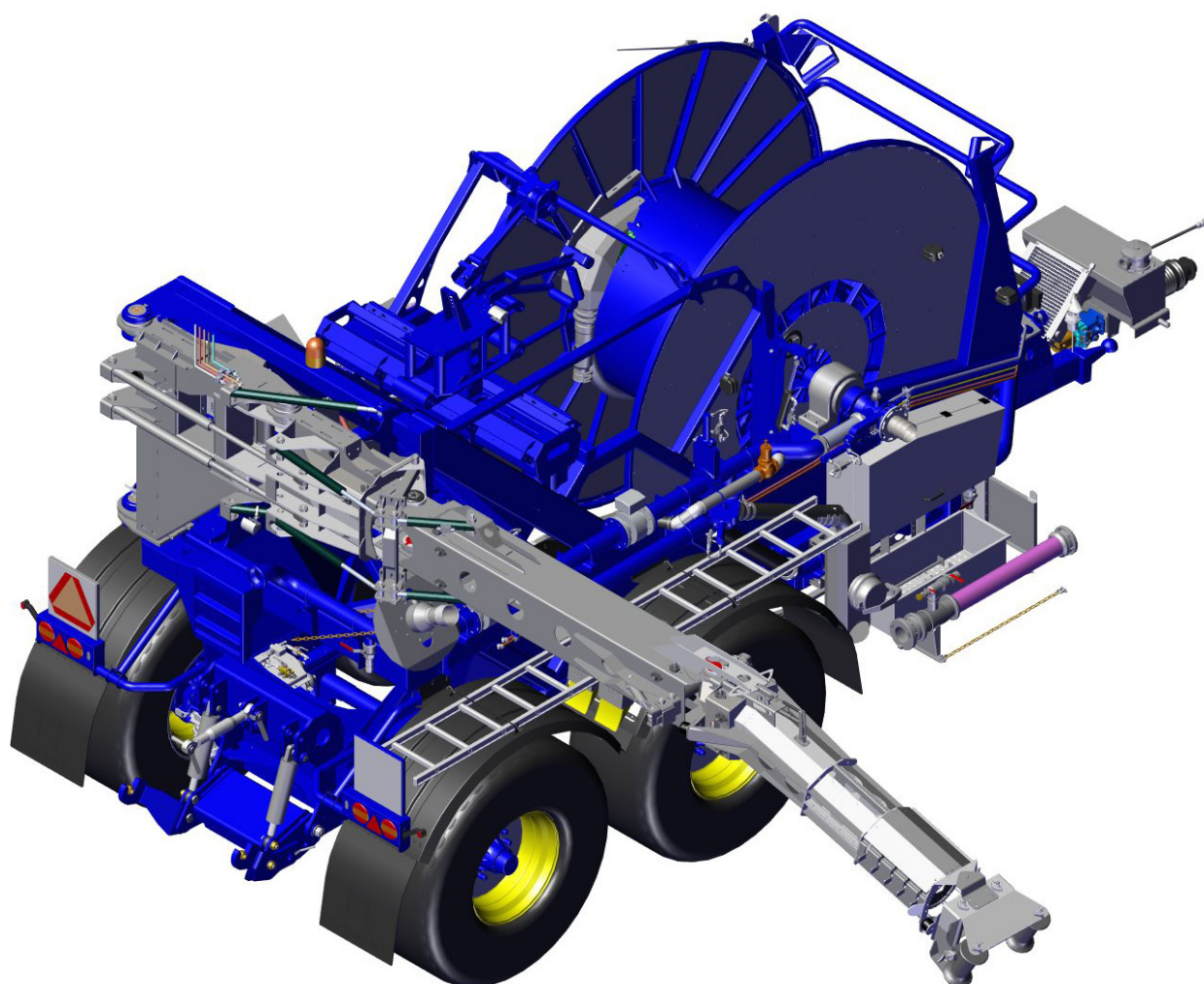


# Bugseret Udlægger

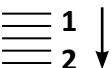
Reservedelsliste for  
SRS1500  
Årgang 2018 -



## Indholdsfortegnelse:

Ophæng udskudsaksel.....	4	Kran, inderled.....	90
Udskudsaksel .....	6	Kran, mellemed .....	92
Bærerulle .....	8	Kran, yderled.....	94
Stubaksel.....	10	Kran, resekassette .....	96
Styreaksel.....	12	Kran, indløb.....	98
Hydraulisk tvangsstyring.....	14	Lys og lygter.....	100
Hjul .....	16	Elskab.....	102
Hjulskærme .....	18	Sideskærm, venstre .....	104
Lift.....	20	Sideskærm, højre .....	106
Luftbremser.....	22	Transportudstyr.....	108
Trækbom.....	24	Slangeklemme.....	110
Støtteben .....	28	TÜV .....	112
Frontbeskyttelse.....	30		
Antenne .....	32		
Hydraulik, affjedring .....	34		
Hydrauliktank.....	36		
Hydraulikkøler .....	38		
Hydraulik, højre.....	40		
Hydraulik, venstre 1.....	42		
Hydraulik, venstre 2.....	44		
Hydraulikføring, LS pumpeventil.....	46		
Hydraulikventil .....	48		
Hydraulikventil, venstre.....	50		
Ramme for slangestyr.....	52		
Hydraulisk slangestyr.....	54		
Slangestyr.....	56		
Tromle.....	58		
Tromlemotor .....	60		
Gearboks - bremse .....	62		
Bremse - flange .....	64		
Bremse - motorfastgørelse .....	66		
Bremse - Tandhjul.....	68		
Bremse - udvendig support.....	70		
Indløb for tromle .....	72		
Slangenæse .....	74		
Rørføring 4" med fronttank .....	76		
Rørføring 5" med fronttank .....	80		
Svampefælde .....	84		
Kran, svingarm.....	86		

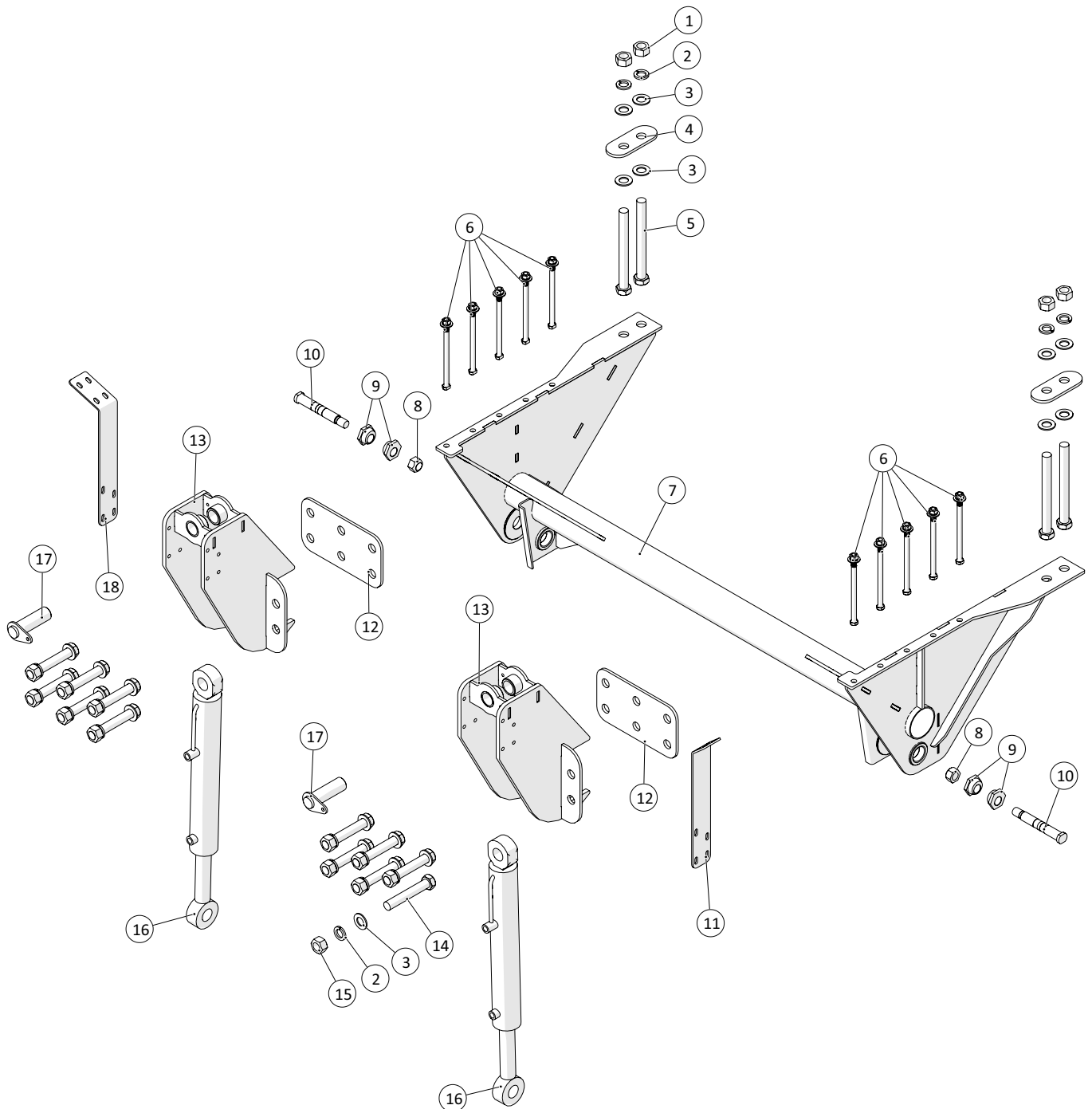


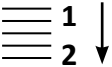
 <b>A-Z</b>	<b>Bugseret Udlægger SRS1500</b> Årgang 2018 -	Dato: 03-2019
		3

## Indholdsfortegnelse - Alfabetisk:

Antenne .....	32	Styreaksler.....	12
Bremse - flange .....	64	Støtteben .....	28
Bremse - motorfastgørelse .....	66	Svampefælde .....	84
Bremse - Tandhjul.....	68	Transportudstyr.....	108
Bremse - udvendig support.....	70	Tromle.....	58
Bærerulle .....	8	Tromlemotor .....	60
Elskab.....	102	Trækbom .....	24
Frontbeskyttelse.....	30	TÜV .....	112
Gearboks - bremse .....	62	Udskudsaksler .....	6
Hjul .....	16		
Hjulskærme .....	18		
Hydraulik, affjedring .....	34		
Hydraulikføring, LS pumpeventil.....	46		
Hydraulik, højre.....	40		
Hydraulikkøler .....	38		
Hydrauliktank.....	36		
Hydraulik, venstre 1.....	42		
Hydraulik, venstre 2.....	44		
Hydraulikventil .....	48		
Hydraulikventil, venstre.....	50		
Hydraulisk slangestyr.....	54		
Hydraulisk tvangsstyring.....	14		
Indløb for tromle .....	72		
Kran, inderled.....	90		
Kran, indløb.....	98		
Kran, mellemlid .....	92		
Kran, rensekassette .....	96		
Kran, svingarm.....	86		
Kran, yderled .....	94		
Lift.....	20		
Luftbremser.....	22		
Lys og lygter.....	100		
Ophæng udskudsaksler.....	4		
Ramme for slangestyr .....	52		
Rørføring 4" med fronttank .....	76		
Rørføring 5" med fronttank .....	80		
Sideskærm, højre .....	106		
Sideskærm, venstre .....	104		
Slangeklemme.....	110		
Slangenæse .....	74		
Slangestyr.....	56		
Stubaksler.....	10		

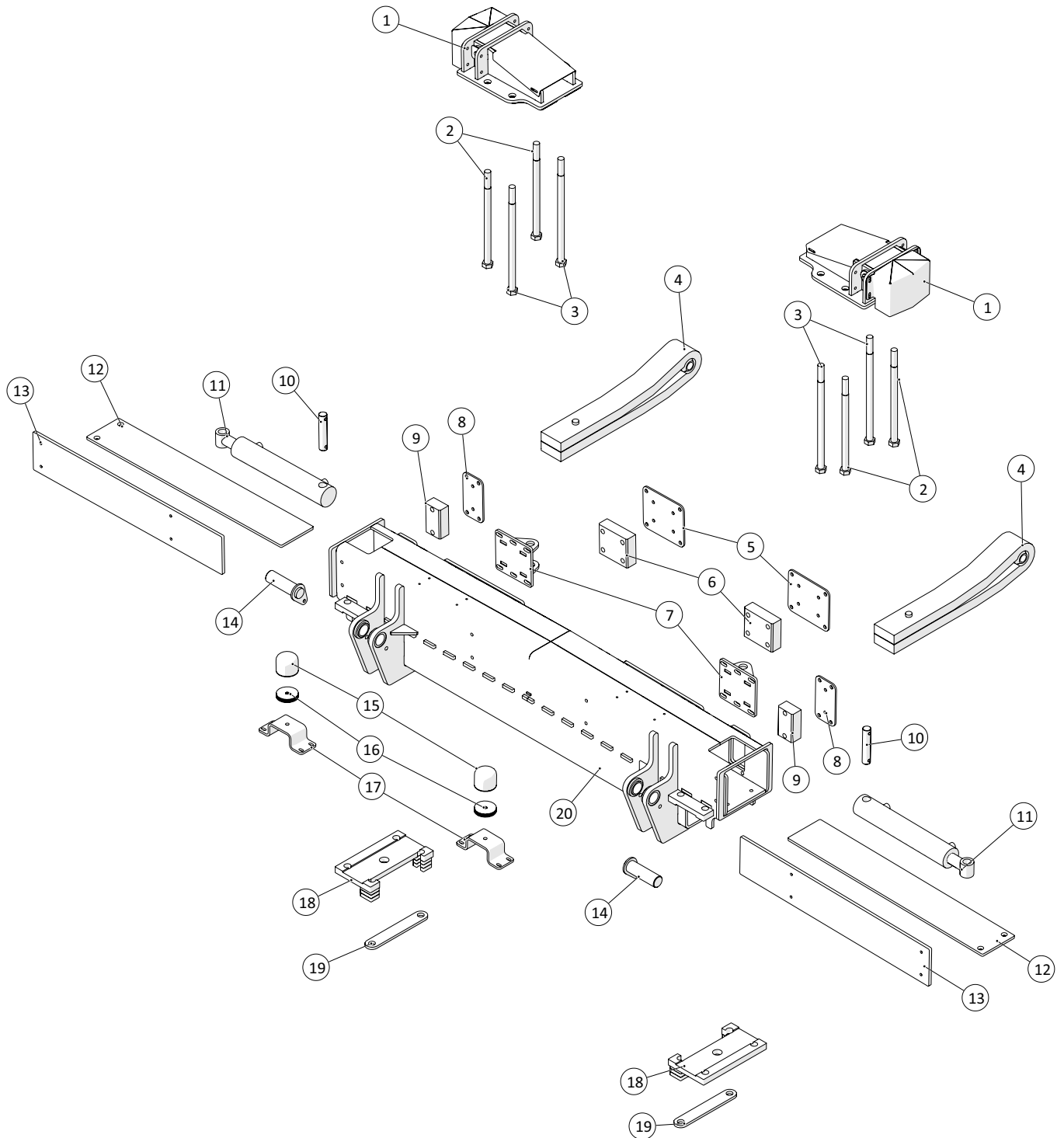
## Ophæng udskudsaksel

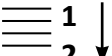


 1 ↓ 2 ↓	<b>A-Z</b>	<b>Bugseret Udlægger SRS1500</b> Årgang 2018 -	Dato: 03-2019
			5

Ophæng udskudsaksel				
Pos. nr.	Vare nr.	Antal	Beskrivelse	Bemærkning
1	132602130	4	Møtrik	
2	1930955	16	Fjederskive M30	
3		20	Facetskive, 30mm	
4	25034134	2	Forstærkningsplade	
5	132630300	4	Stålbolt M30x300	
6	25034135	10	Specialbolt, 16mm	
7	25034023	1	Ophæng udskudsaksel	
8	25034163	2	Møtrik, bolt bladfjeder	
9	25034160	4	Excentrisk bøsning	
10	25034162	2	Bolt bladfjeder	
11	25034644	1	Support, affjedringsbeslag, højre	
12	25034125	2	Support plade	
13	25034117	2	Beslag for affjedringscylinder	
14	1923318	12	Stålbolt	
15	1930737	12	Møtrik	
16	25034646	2	Cylinder, undervogn affjedring	
17	25034124	2	Navle med plade, 45mm	
18	25034645	1	Support, affjedringsbeslag, venstre	

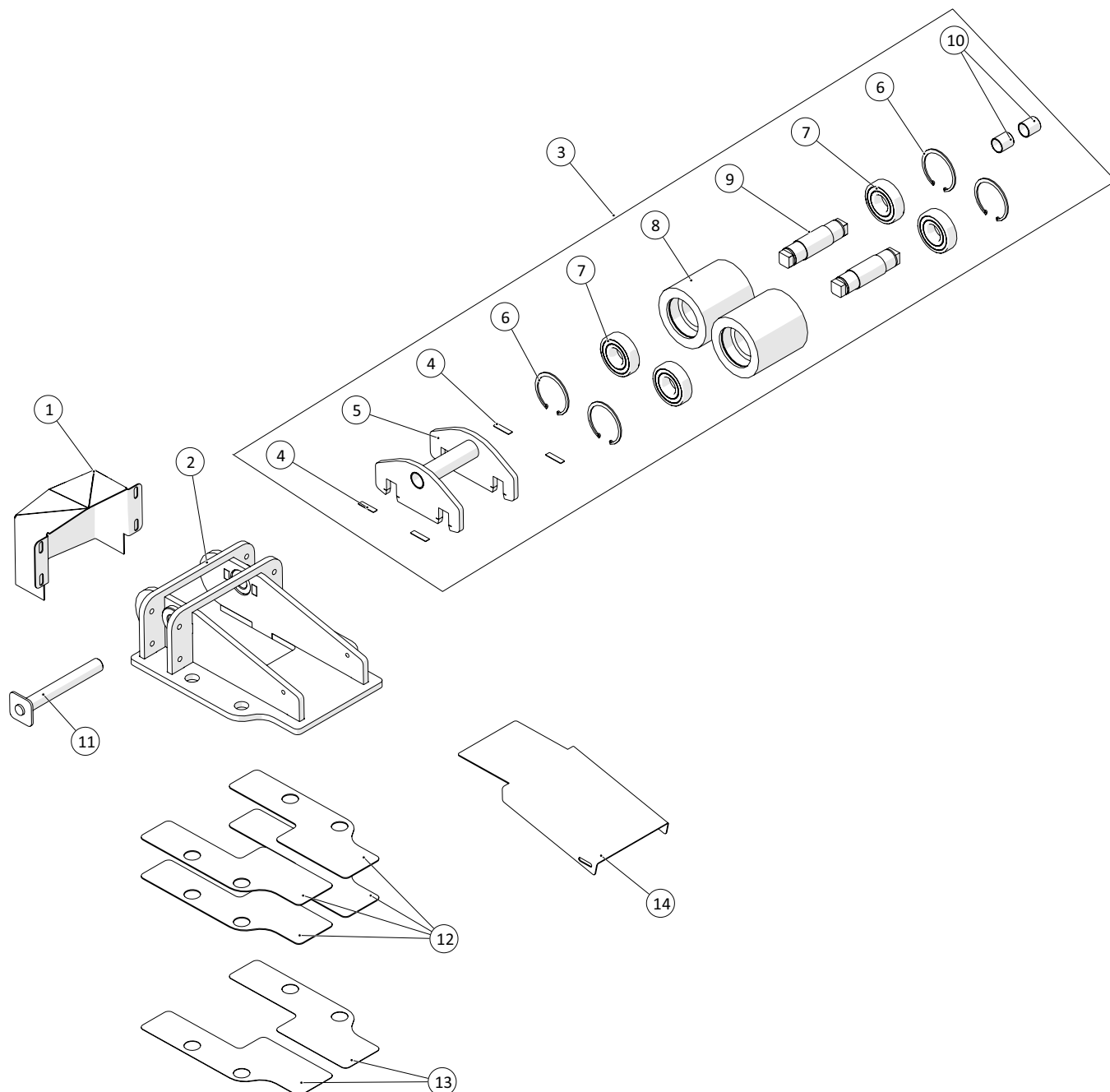
## Udskudsaksel



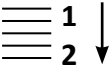
 1 ↓ 2 ↓	<b>A-Z</b>	<b>Bugseret Udlægger SRS1500</b> Årgang 2018 -	Dato: 03-2019
			7

Udskudsaksel				
Pos. nr.	Vare nr.	Antal	Beskrivelse	Bemærkning
1	25034140	2	Bæreruller	Side 8-9
2	25034236	4	Bolt 24x450mm	
3	25033754	4	Bolt 24x460mm	
4	25033708	2	Bladfjeder	
5	25034015	2	Monteringsplade 1	
6	25034013	2	Slid klods 1	
7	25034020	2	Beslag udskudscyliner	
8	25034016	2	Monteringsplade 2	
9	25034017	2	Slid klods 2	
10	25034152	2	Tap	
11	25034005	2	Hydraulik cylindre	
12	25034007	2	Slid plade, bund	
13	25034009	2	Slid plade, side	
14	25034124	2	Navle med plade	
15	25032006	2	Vibrationsdæmper	
16	25034700	14	Sims afstandsstykke for P. stop	
17	25034715	2	Beslag, mekanisk stop	
18	25033775	2	Monteringsbeslag bladfjeder	
19	25033909	2	Forstærkningsbeslag	
20	25033865	1	Udskudsaksel	

## Bærerulle

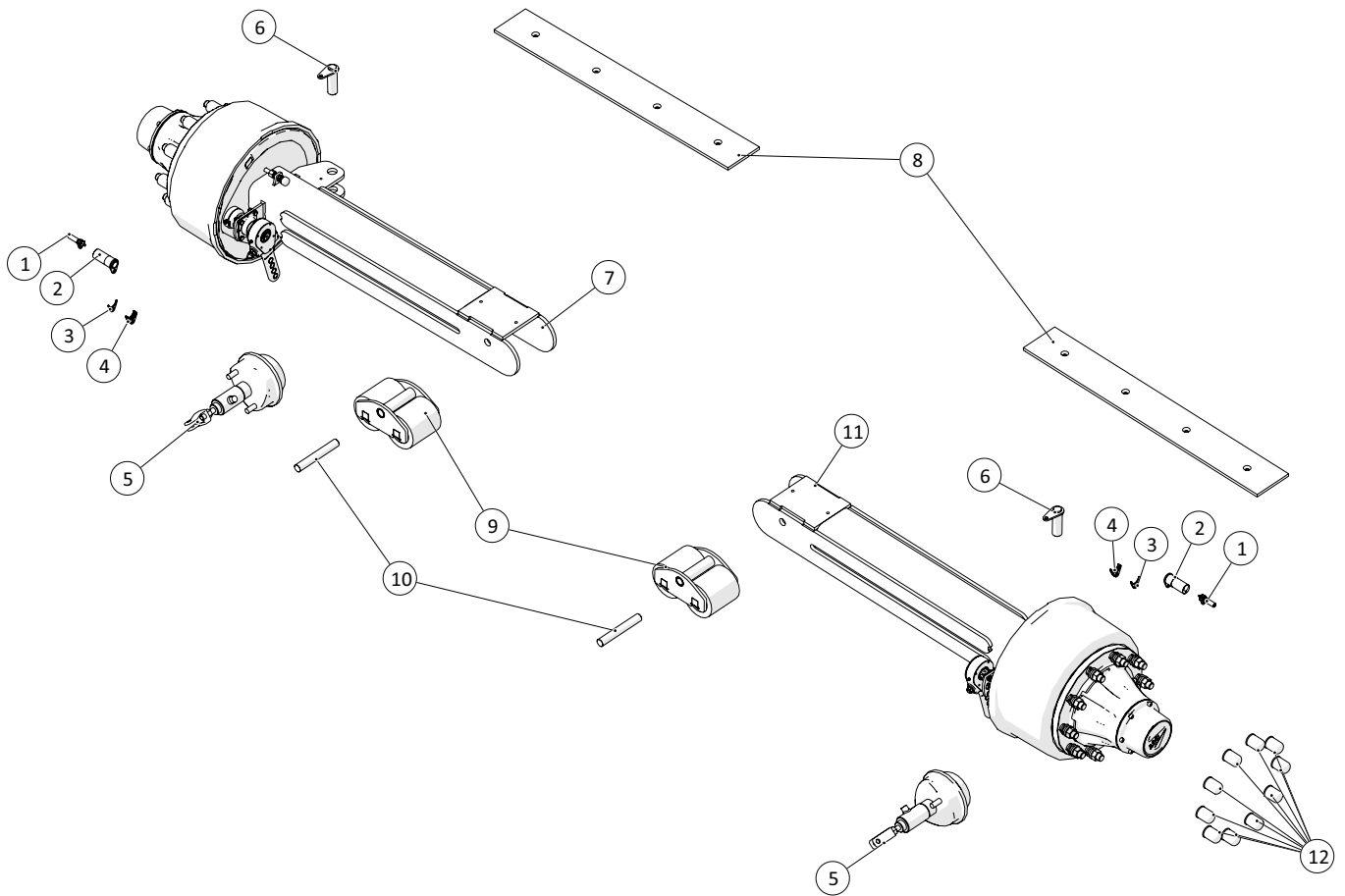


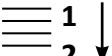



 1 ↓ 2 ↓	<b>A-Z</b>	<b>Bugseret Udlægger SRS1500</b> Årgang 2018 -	Dato: 03-2019
			9

Bærerulle				
Pos. nr.	Vare nr.	Antal	Beskrivelse	Bemærkning
1	25034148	1	Bestykkelse plade 2	
2	25033870	1	Konsol	
3	25033868	1	Boggie ophæng med ruller	
4	15110616087	4	Lås	
5	25033867	1	Boggie ophæng	
6	25034149	4	Låsering Ø80	
7	19300630702	4	Kugleleje	
8	25033855	2	Bærerulle	
9	25033857	2	Aksel	
10	25034150	2	Glidebøsning Ø25	
11	25034145	1	Aksel boggie ophæng 25mm	
12	25034146	4	Sims 2mm	
13	25034147	2	Sims 1mm	
14	25034142	1	Beskyttelse plade 1	

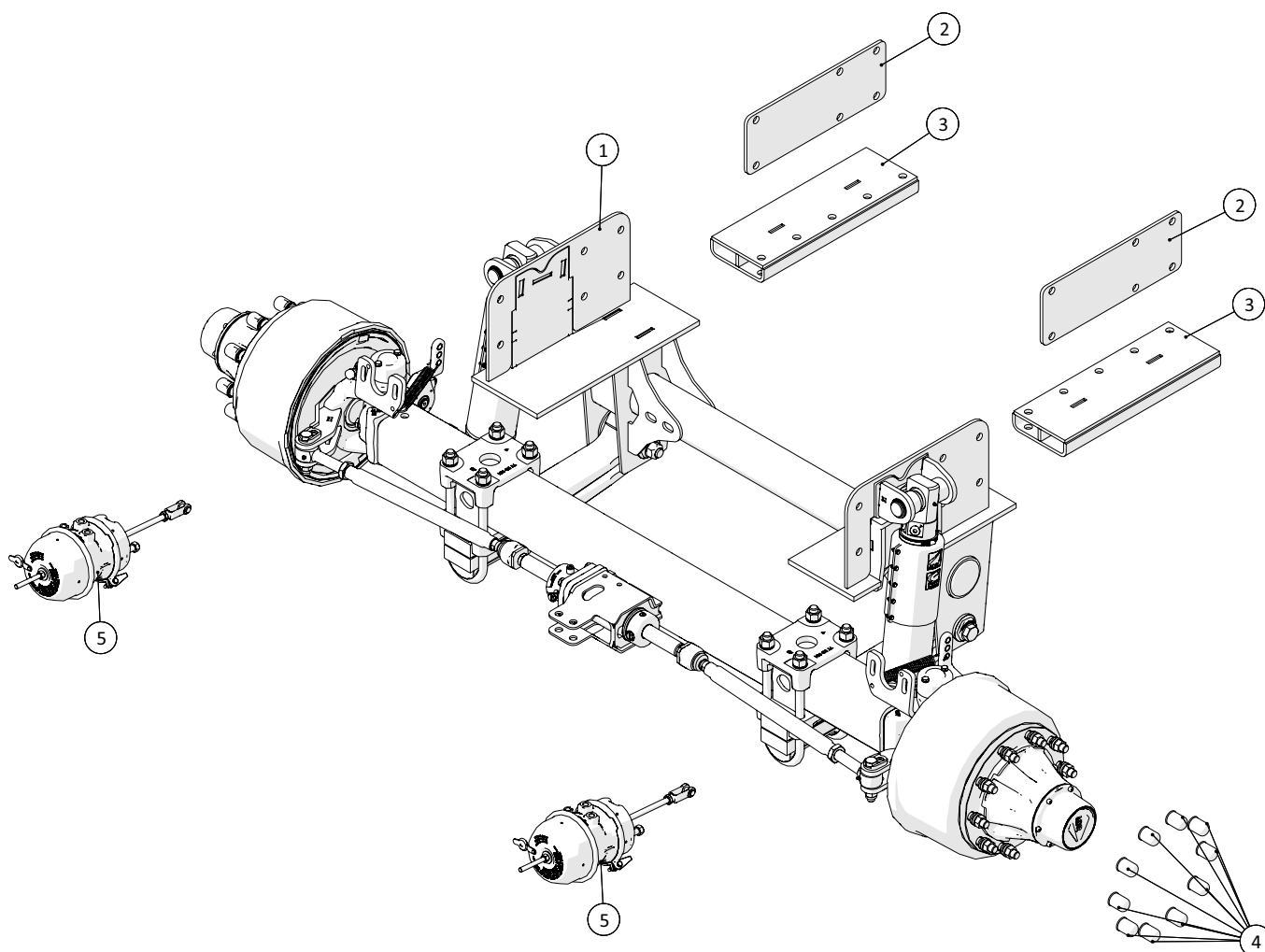
## Stubaksel

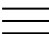
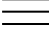


 1 ↓  2 ↓	<b>A-Z</b>	<b>Bugseret Udlægger SRS1500</b> Årgang 2018 -	Dato: 03-2019
			11

Stubaksel				
Pos. nr.	Vare nr.	Antal	Beskrivelse	Bemærkning
1	25034800	2	Beskyttelseshætte for møtrik, kort	
2	25034520	2	Hulsensor, aksel	
3	25034519	4	Snesor monteringsplade	
4	25034789	10	Justering hjulsensor, aksel	
5	25034001	2	Pneumatik/hydraulik cylinder	
6	25034395	2	Aksel Ø30	
7	25033747	1	Stubaksel, venstre	
8	25034006	2	Top slid plade	
9	25033868	2	Boggie ophæng med ruller	Side 8-9
10	25034151	2	Lås, Bærerulle	
11	25033854	1	Stubaksel, højre	
12	25034801	20	Beskyttelseshætte for møtrik, lang	

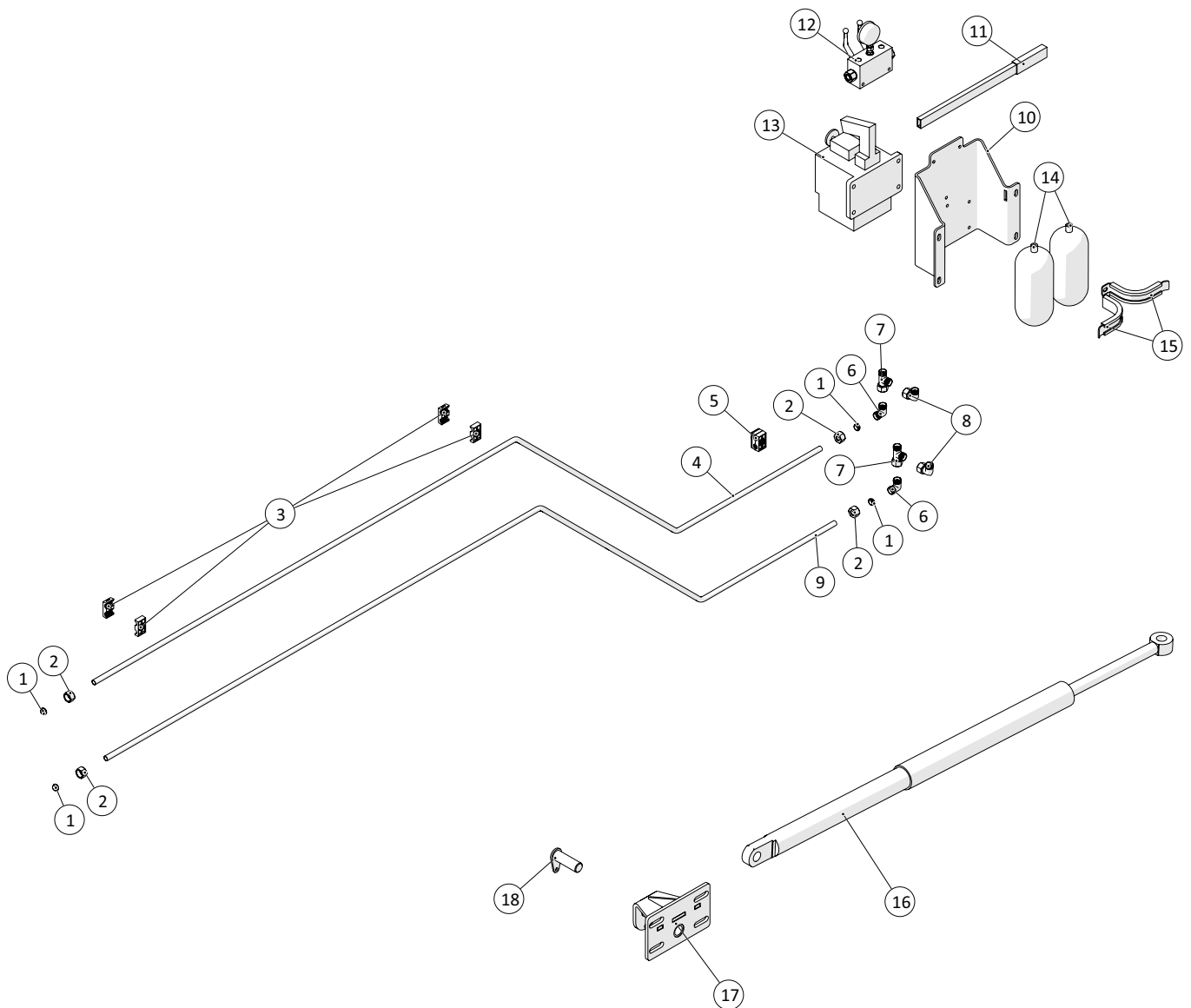
## Styreaksel

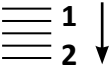


 1 ↓  2 ↓ <b>A-Z</b>	<b>Bugseret Udlægger SRS1500</b> Årgang 2018 -	Dato: 03-2019
		13

Styreaksler				
Pos. nr.	Vare nr.	Antal	Beskrivelse	Bemærkning
1	25034529	1	Styrbar aksel 24°	
2	25034169	2	Support plade	
3	25034166	2	Afstandsstykke hjulaksler	
4	25034801	20	Beskyttelsehætte for møtrik	
5	25017736	2	Tristopcyllinder	

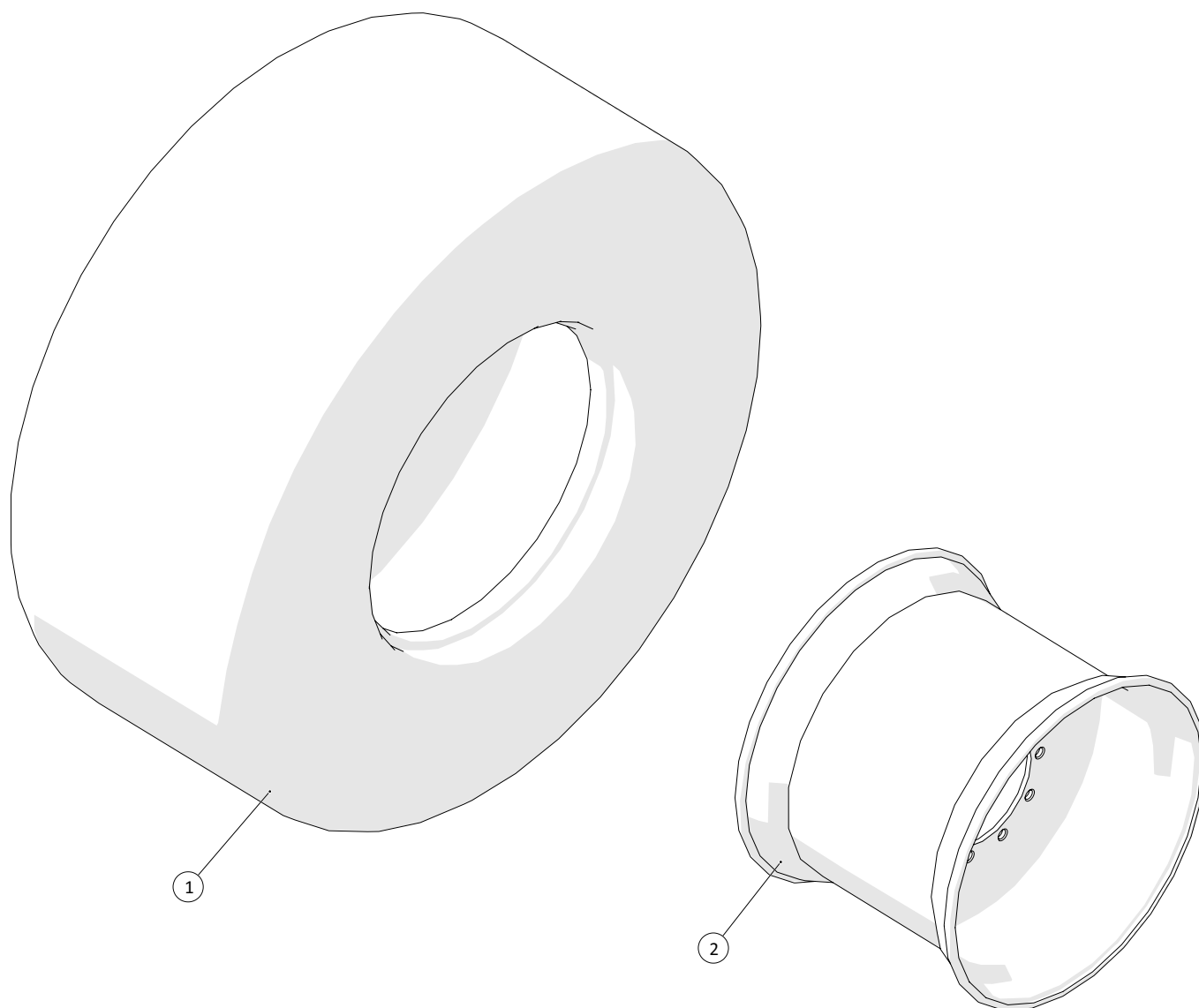
## Hydraulisk tvangsstyring



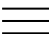
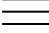
 1 ↓ 2 ↓	<b>A-Z</b>	<b>Bugseret Udlægger SRS1500</b> Årgang 2018 -	Dato: 03-2019
			15

Hydraulisk tvangsstyring				
Pos. nr.	Vare nr.	Antal	Beskrivelse	Bemærkning
1	503372408	4	Skærering	
2	503374522	4	Omløber	
3	51000115-01	4	STAUFF Rørholder	
4	25034312	1	Hydraulikrør 2	
5	51000115-04	1	STAUFF Rørholder	
6	503373389	2	Fast vinkel	
7	503374597	2	Stilbar Tee	
8	503374558	2	Stilbar vinkel L15	
9	25034311	1	Hydraulikrør 1	
10	25034392	1	Beslag for hydraulikkenhed	
11	25034161_4	1	Håndtag	
12	25034161_3	1	Ventilblok	
13	25034161_1	1	Håndpumpenhed	
14	25034161_2	2	Akkumulator	
15	25034393	2	Beslag akkumulator	
16	25034220	1	Tvangsstyringscylinder	
17	25034218	1	Tvangsstyringscylinder beslag	
18	25034395	1	Aksel Ø30	

## Hjul

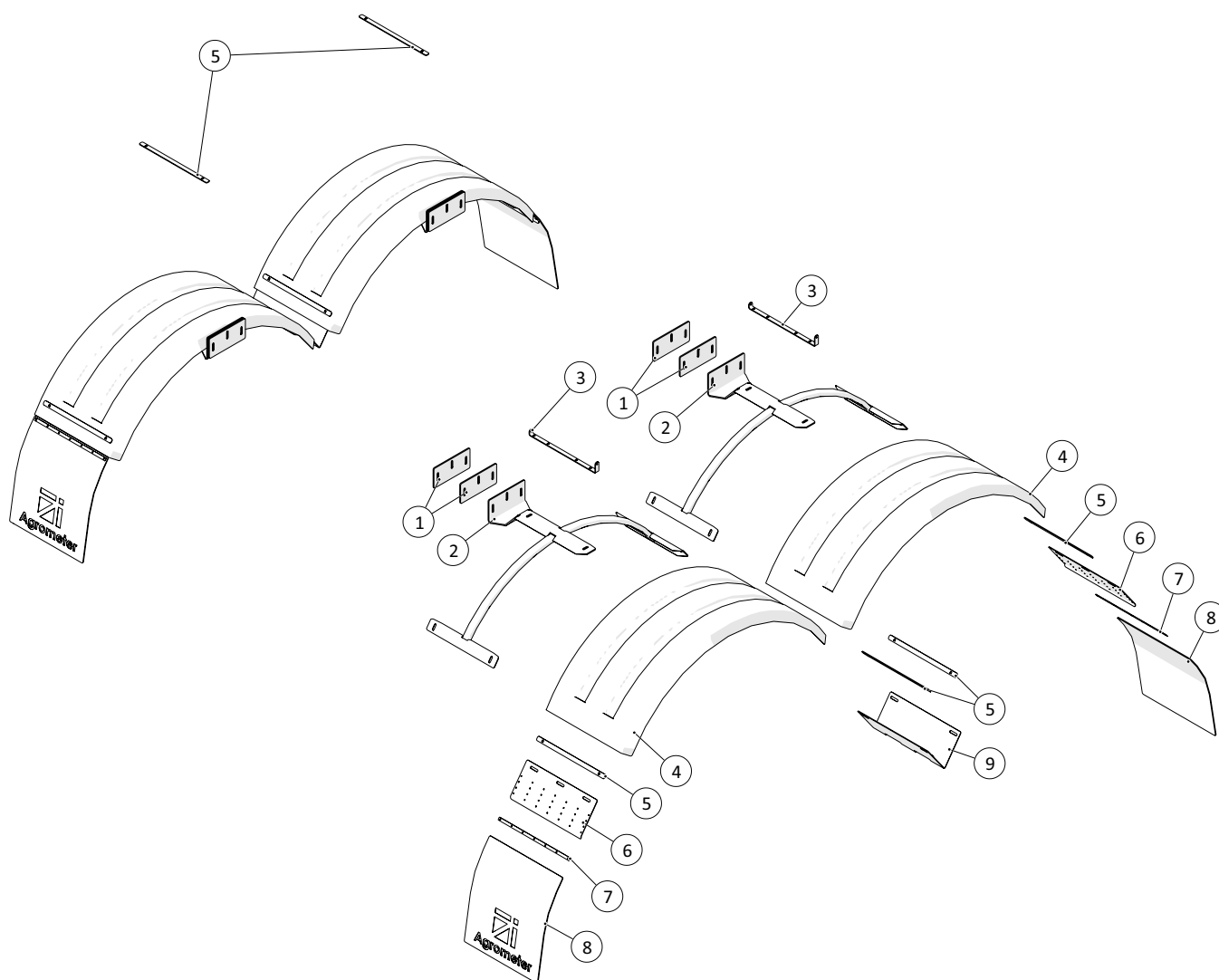


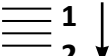


 1 ↓  2 ↓	<b>A-Z</b>	<b>Bugseret Udlægger SRS1500</b> Årgang 2018 -	Dato: 03-2019
			17

Hjul				
Pos. nr.	Vare nr.	Antal	Beskrivelse	Bemærkning
1	25033701	1	Dæk størrelse 750/60-30,5	
2	25034034	1	Fælg	

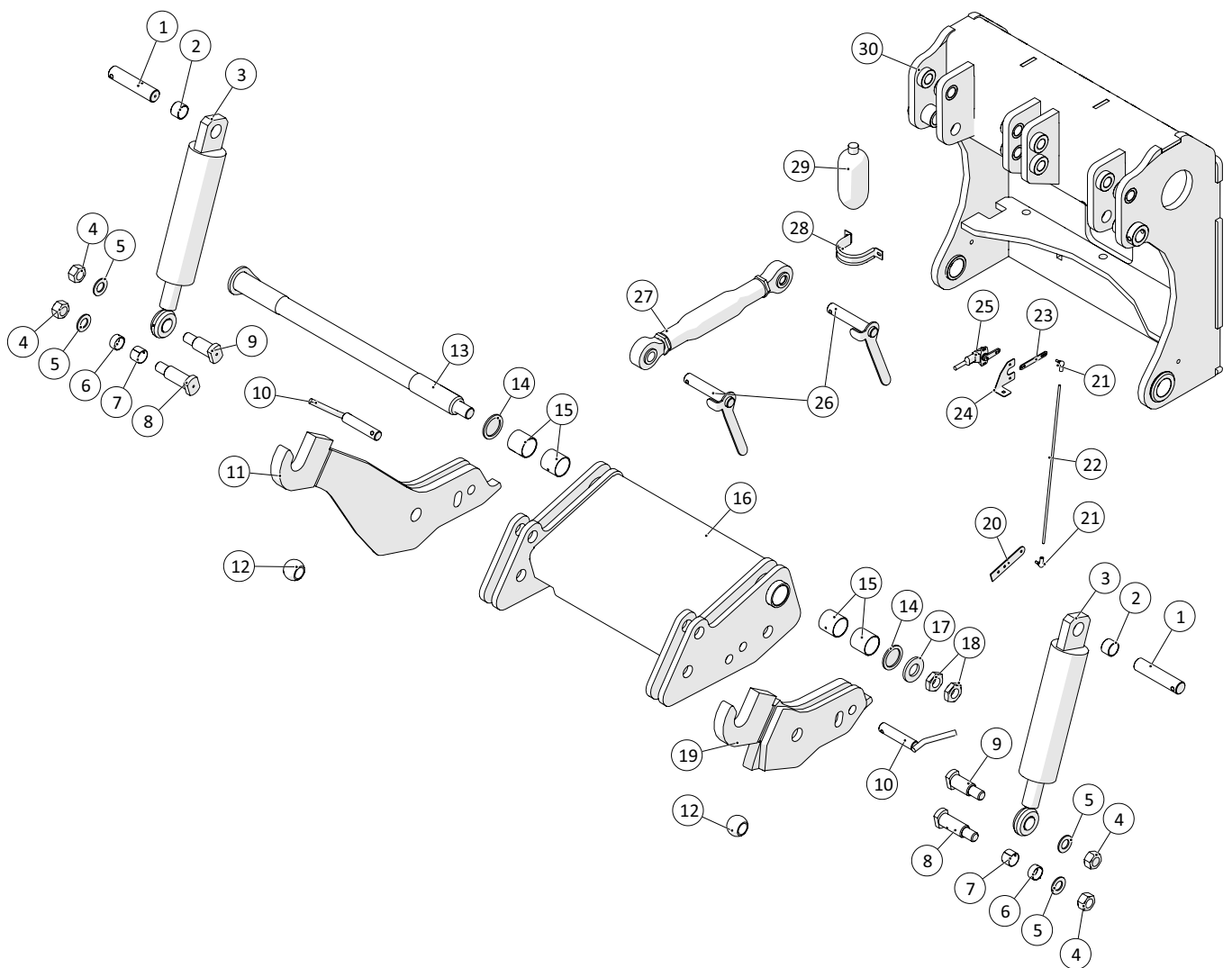
## Hjulskærme

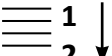


 1 ↓ 2 ↓	<b>A-Z</b>	<b>Bugseret Udlægger SRS1500</b>	Dato: 03-2019
		Årgang 2018 -	19

Hjulskærme				
Pos. nr.	Vare nr.	Antal	Beskrivelse	Bemærkning
1	25034672	8	Adapterplade for hjulskærme	
2	25034250	4	Skærmholder	
3	25034792	2	Beslag for stige	
4	25033954	4	Dækskærm	
5	25034252	10	Udvendig topplade for skærmholder	
6	25034372	4	Forlængerplade for stænklap	
7	25034679	4	Holder for stænklap	
8	25034359	4	Stænklap med Agrometer logo	
9	25034671	2	Forstærkningsbeslag for foreste hjulskærme	

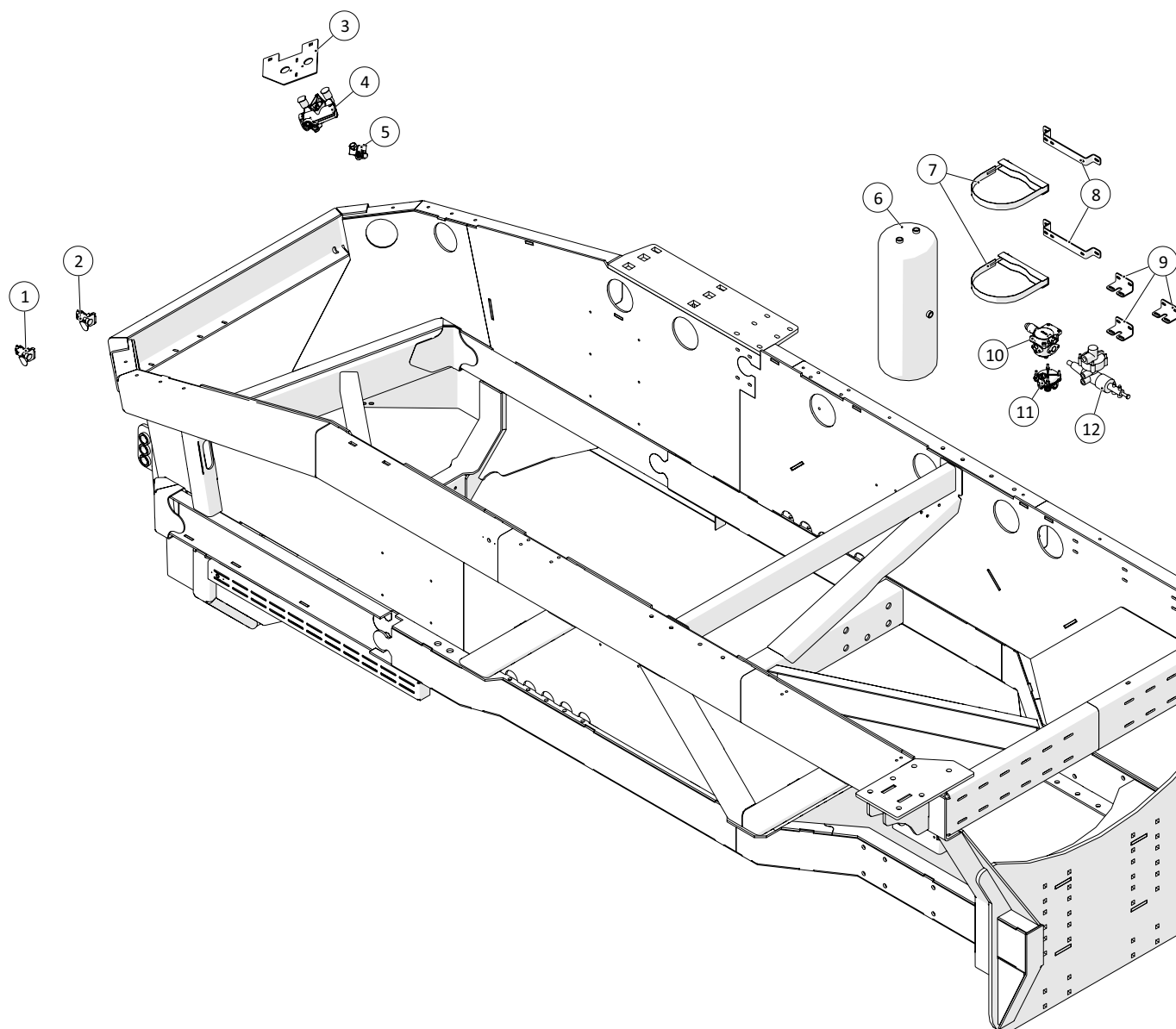
## Lift

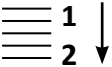


 1 ↓ 2 ↓	<b>A-Z</b>	<b>Bugseret Udlægger SRS1500</b> Årgang 2018 -	Dato: 03-2019
			21

Lift				
Pos. nr.	Vare nr.	Antal	Beskrivelse	Bemærkning
1	25033443	2	Øverste cylindertap for liftophæng	
2	25032010000-1	2	Bøsning til cylinder	
3	25032010000	2	Cylinder for 9t lift	
4	132602030	4	Møtrik	
5	132701130	4	Facetskive	
6	1513820135	2	Glidleje	
7	1513820127	2	Glacierbøsning	
8	25031019440	2	Splitbolt for liftarm	
9	25031019439	2	Bolt for lift	
10	25031019430	2	Redskabsbolt for lift	
11	25031019418	1	Liftarm, venstre	
12	21202229-1	2	Kugle kat	
13	25031019427	1	Splitbolt for liftkonsol	
14	25034768	2	Slid ring lift	
15	1513820132	4	Glidleje	
16	25031019411	1	Liftkonsol	
17	25031019429	1	Skive til splitbolt for liftkonsol	
18	2503910200079	2	Kontramøtrik	
19	25031019422	1	Højre liftarm	
20	25033440	1	Nederste arm for vinkelføler	
21	25033438	2	Beslag for drejepotentiometer	
22	25033439	1	Gevindstang for vineklføler	
23	25032068	1	Forlængerarm for føler til lift	
24	2514850634	1	Kugleled	
25	1229120111	1	Vinkelsensor	
26	25033446	2	Topstangssplit	
27	25038089	1	Topstang	
28	2503940000750	1	Beslag for akkumulator	
29	2503940000749	1	Akkumulator	
30	25033426	1	Ophæng for 9 ton lift	

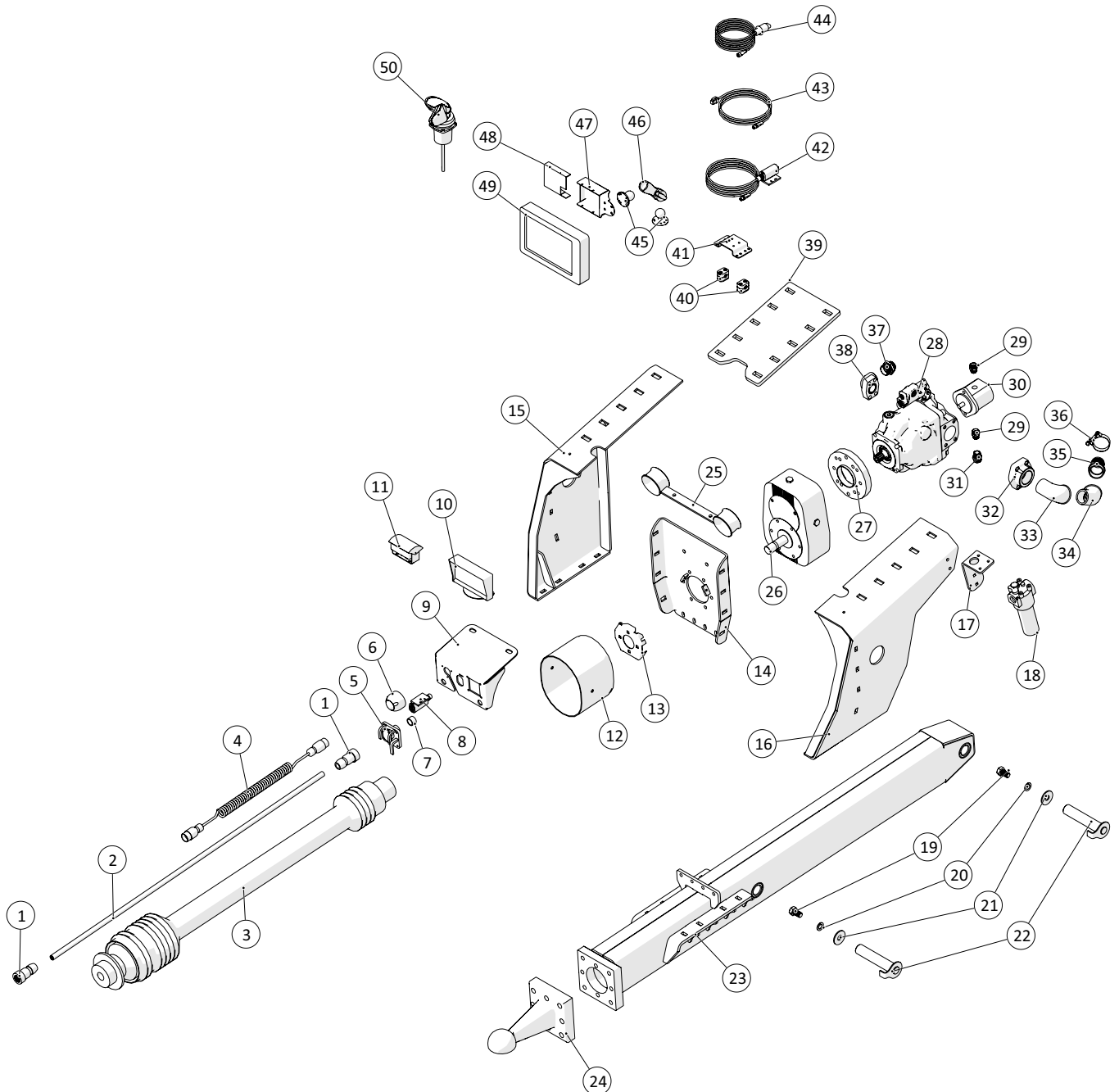
## Luftbremser



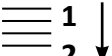
 1 ↓ 2 ↓	<b>A-Z</b>	<b>Bugseret Udlægger SRS1500</b> Årgang 2018 -	Dato: 03-2019
			23

Luftbremser				
Pos. nr.	Vare nr.	Antal	Beskrivelse	Bemærkning
1	25017747	1	Luftkobling Rød	
2	25017748	1	Luftkobling Gul	
3	25032076	1	Holder for bremseventil	
4	25017733	1	Dobbelt løsnerventil	
5	25017732	1	Ledningsfilter M22x1,5	
6	25017710	1	Trykluftbeholder 40ltr.	
7	25017711	2	Beholder ophæng	
8	25034735	2	Beholder ophæng	
9	25034721	3	Beslag for luftbremse ventiler	
10	25017717	1	Anhængerbremseventil	
11	25017734	1	Relæventil	
12	25017749	1	ALB Ventil	

## Trækbom

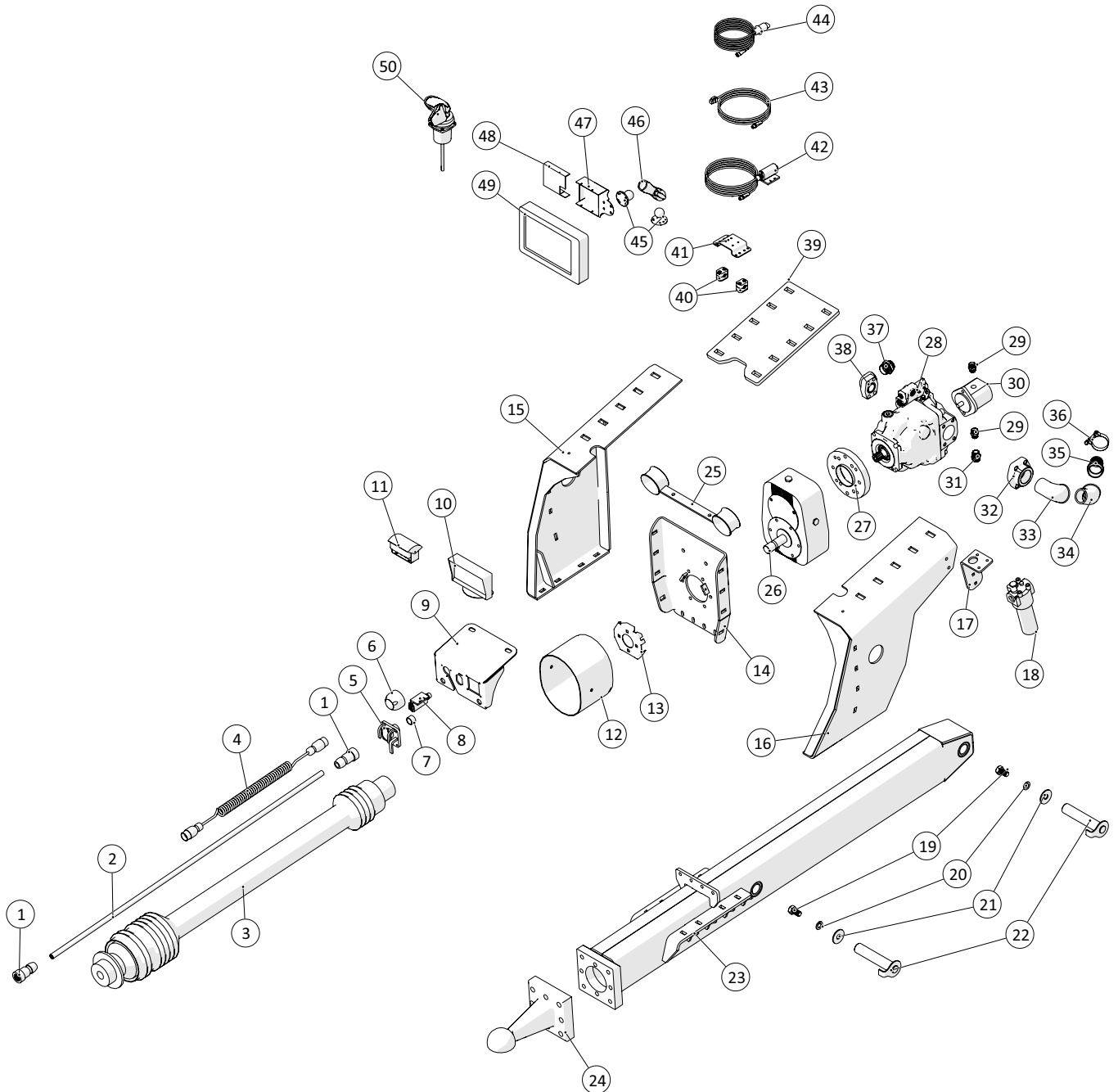


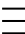
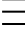


 1 ↓ 2 ↓	<b>A-Z</b>	<b>Bugseret Udlægger SRS1500</b> Årgang 2018 -	Dato: 03-2019
			25

Trækbom				
Pos. nr.	Vare nr.	Antal	Beskrivelse	Bemærkning
1	25030002-1	2	ISOBus 9 Pin stik med ben	
2	1229010550	1	8 Ledet kabel	
3	25038024	1	PTO aksel	
4	25030001	1	Spiralkabel han/han	
5	25030003	1	Master stikdåse ISOBus IBBC	
6	12271046	1	Anhængerstik hun	
7	25030004	1	ISOBUS IBBC Stik uden ben	
8	25034526	1	Phoenix Ethernetstik	
9	25034726	1	Flange	
10	1229500057	1	Farvemonitor 7" 4 Kamera	
11	1229500050	1	Kamera med fod og visir	
12	23619006	1	PTO skærm	
13	25031390	1	Holder for kraftoverføringskærm	
14	25031470	1	Spændeplade	
15	25032235	1	Vægtoverføringskonsol, højre	
16	25032234	1	Vægtoverføringskonsol, venstre	
17	25033891	1	Beslag trykfilter	
18	23615910	1	Press filter	
19	132620035	2	Bolt M20x55	
20	132601520	2	Fjederskive M20	
21	132701220	2	Skærmskive	
22	25034130	2	Navle træk	
23	25033772	1	Trækbom	
24	210474007123	1	Scharmueler Kugletræk	
25	25032643	1	Slangeholder foran	
26	136391M00800	1	B600 Gearkasse komplet	
27	136391M00813	1	Flange	
28	25034075	1	Variable LS pumpe	
29	503373068	2	1.1/4" Vinkelflange	
30	136311120A8400	1	Tandhjulspumpe	
31	503373069	1	Indskruining	
32	2514851494	1	2½" Flange	
33	000092112	1	Sort. vinkel 90° NR.92	
34	000121112	1	Sort. vinkel 90° NR.92	
35	14250040	1	Slange Nipple	
36	16200716	1	Spændebånd	
37	50501026	1	11/4"x1" Red. Brystnippel	
38	2514851495	1	Indskruining	
39	25032262	1	Beslag ledningskobling	
40	51000015-04	2	STAUFF Rørholder	

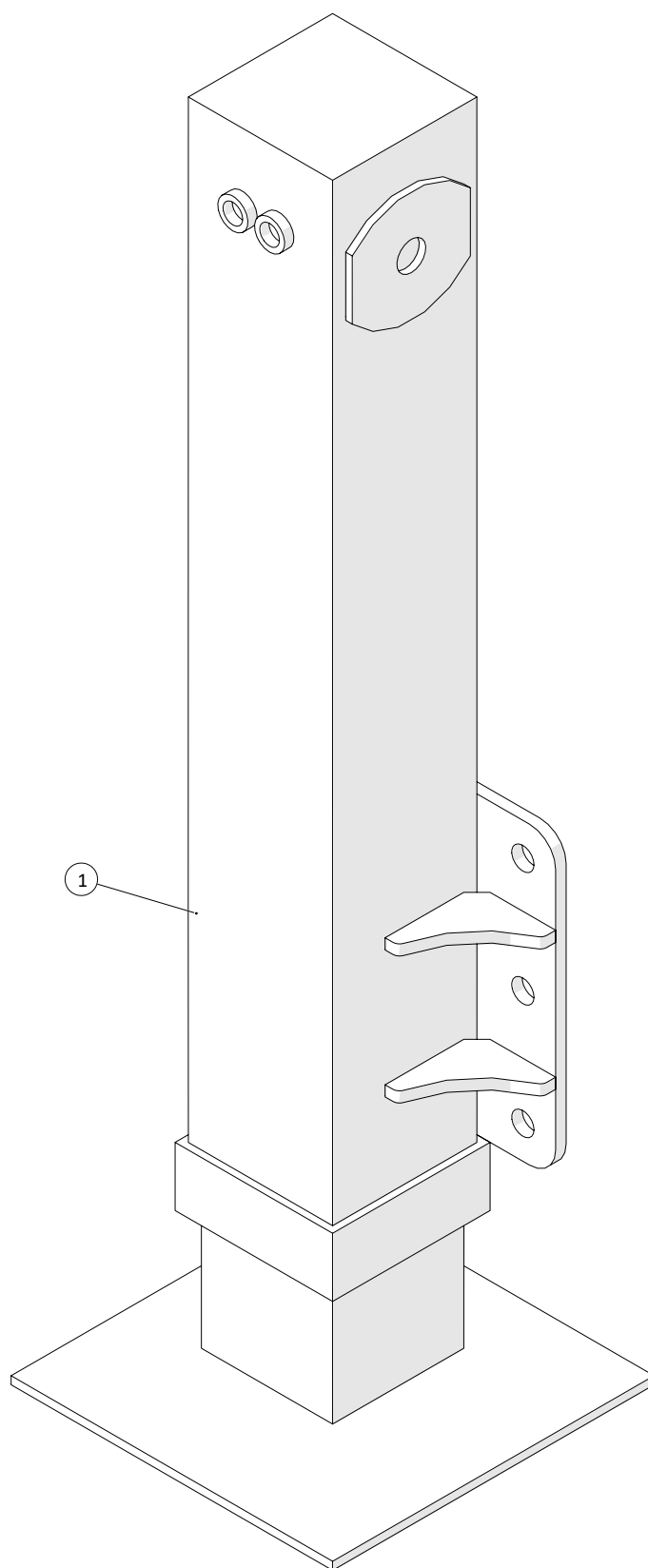
## Trækbom

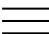
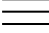


 1 ↓  2 ↓	<b>A-Z</b>	<b>Bugseret Udlægger SRS1500</b> Årgang 2018 -	Dato: 03-2019
			27

Trækbom				
Pos. nr.	Vare nr.	Antal	Beskrivelse	Bemærkning
41	25034517	1	Beslag for terminal	
42	25034522	1	Ethernetkabel Traktor til HMI	
43	25034523	1	Cankabel Joystick til HMI	
44	25034525	1	Supply kabel til HMI	
45	25034733	2	RAM Kuglehoved	
46	25034732	1	RAM monteringsarm	
47	25034731	1	Stik/USB montering 12,1" Terminal	
48	25034734	1	USB Panel	
49	25034730	1	12,1" Topcon Skærm	
50	25033024	1	Joystick	

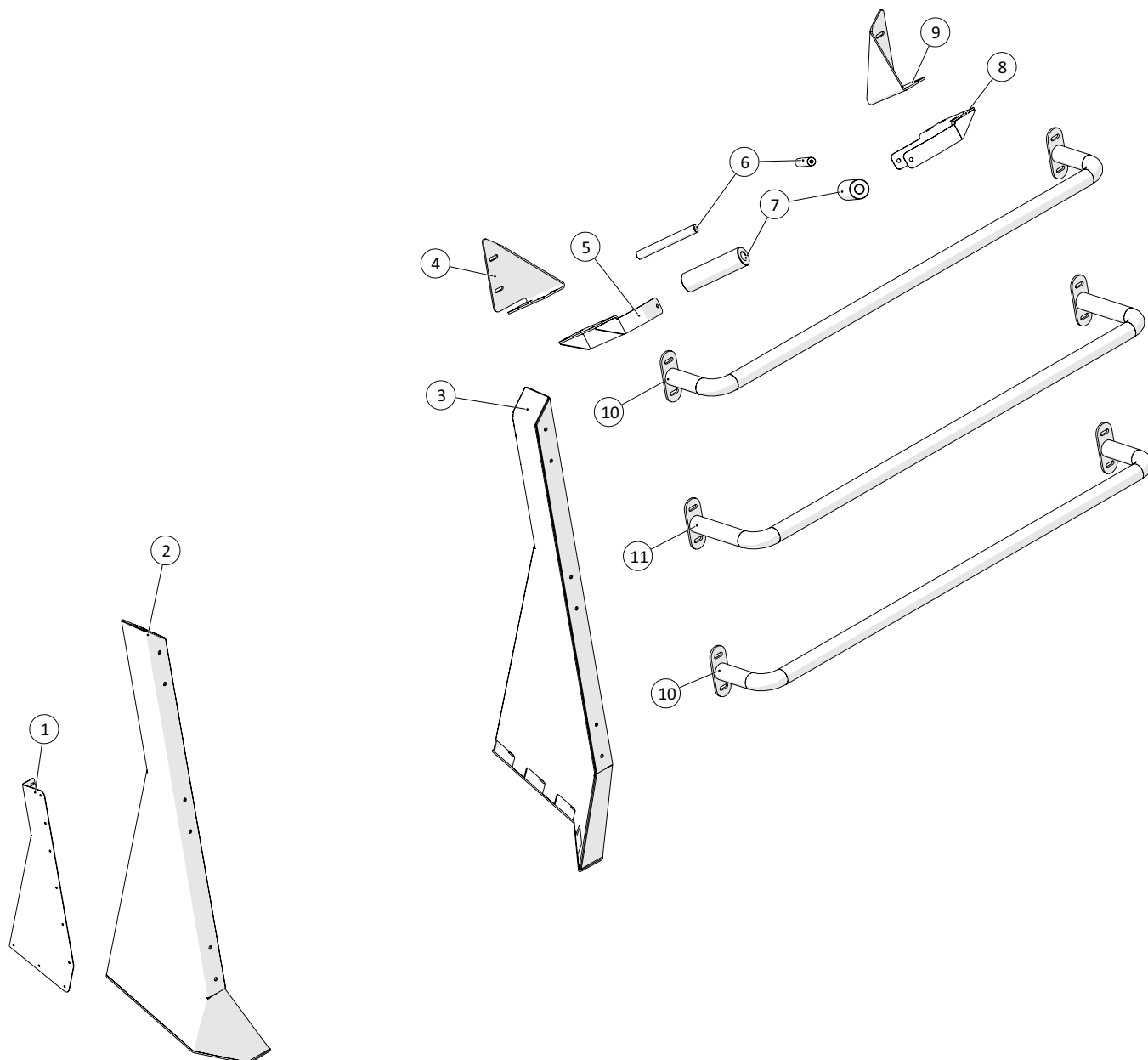
## Støtteben

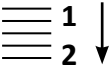


 1 ↓  2 ↓ <b>A-Z</b>	<b>Bugseret Udlægger SRS1500</b> Årgang 2018 -	Dato: 03-2019
		29

Støtteben				
Pos. nr.	Vare nr.	Antal	Beskrivelse	Bemærkning
1	25034766	1	Støtteben	

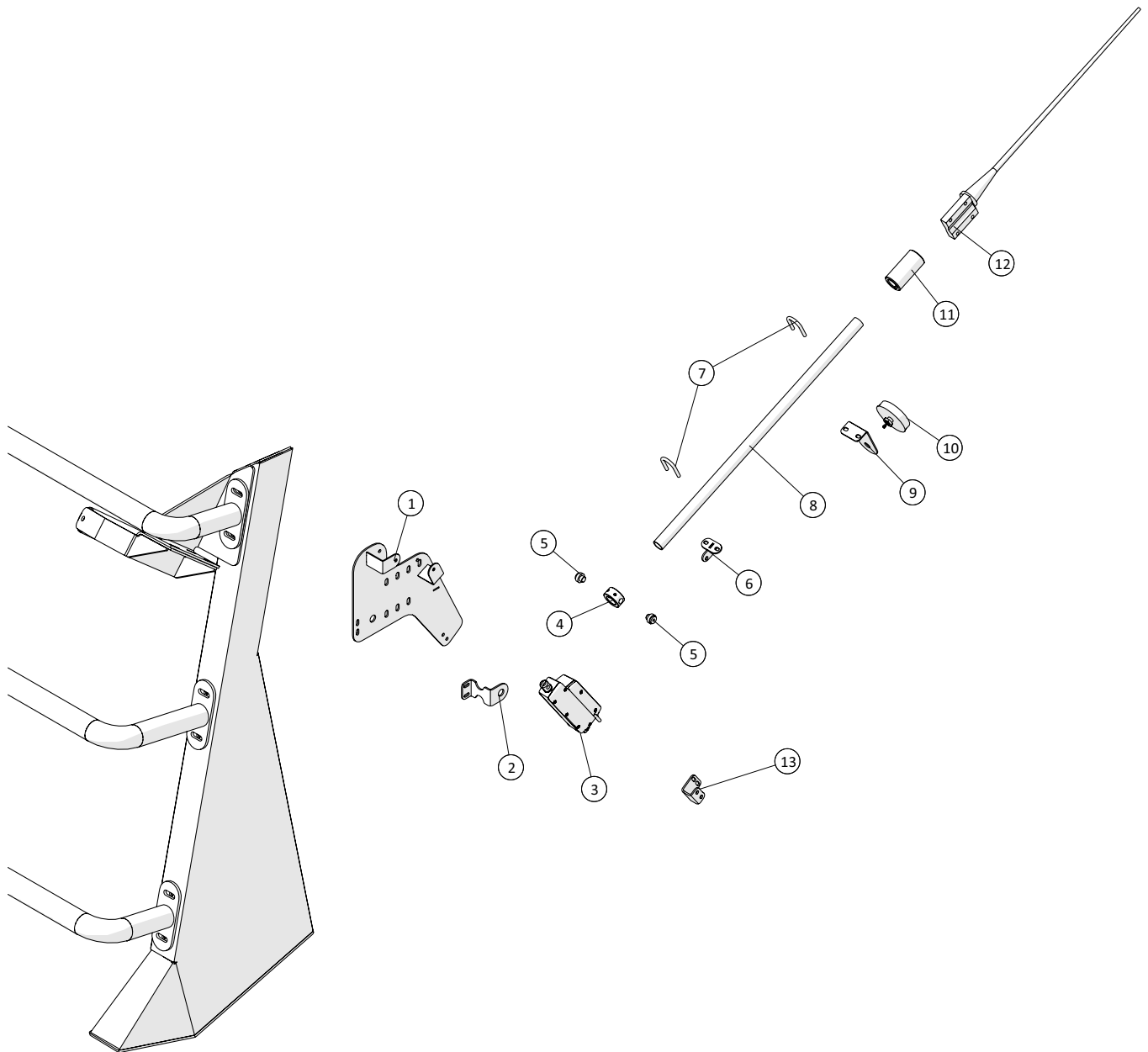
## Frontbeskyttelse



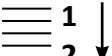
 <b>A-Z</b>	<b>Bugseret Udlægger SRS1500</b> Årgang 2018 -	Dato: 03-2019
		31

Frontbeskyttelse				
Pos. nr.	Vare nr.	Antal	Beskrivelse	Bemærkning
1	25034722	1	Slidplade	
2	25034189	1	Sikkerhedstårn, højre	
3	25034190	1	Sikkerhedstårn, venstre	
4	25034240	1	Holder for forreste afstryger til tromle, højre	
5	251476802653	1	Beslag for rulle, højre	
6	251476802409	2	Aksel for guidance rulle	
7	251476802643	2	Rulle for sideslangestyr	
8	251476802647	1	Beslag for rulle, venstre	
9	25034241	1	Holder for forreste afstryger til tromle, venstre	
10	25033976	2	Sikkerhedsbøjle, kort model	
11	25033978	1	Sikkerhedsbøjle, lang model	

Antenne

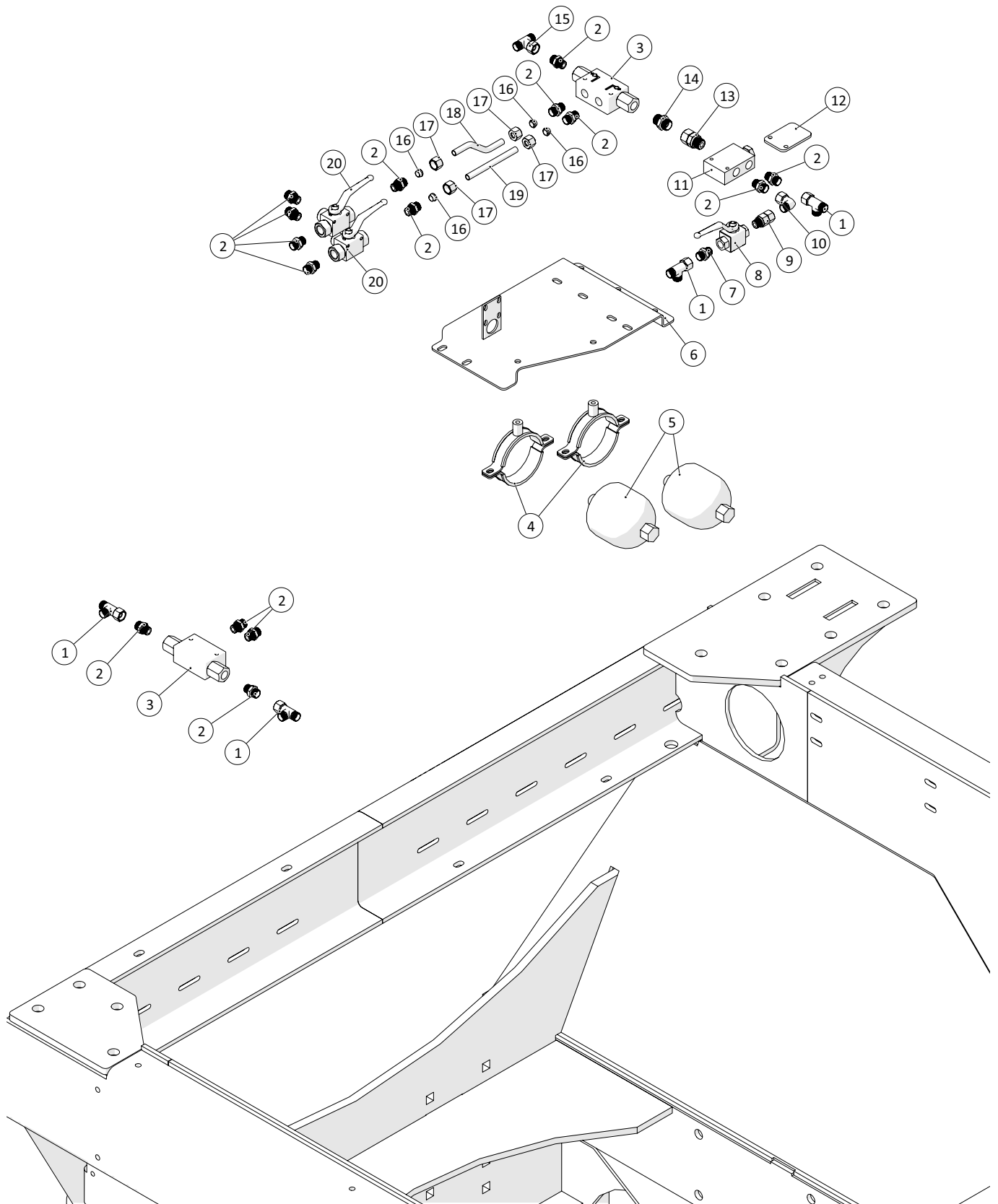


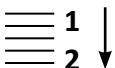


 1 ↓ 2 ↓	<b>A-Z</b>	<b>Bugseret Udlægger SRS1500</b> Årgang 2018 -	Dato: 03-2019
			33

Antenne				
Pos. nr.	Vare nr.	Antal	Beskrivelse	Bemærkning
1	25034683	1	Antenne beslag	
2	25034704	1	Rotation punktsbeslag, antenne	
3	25034703	1	Linak Aktuator LA12	
4	25034702	1	Bøsningslås	
5	25034687	2	Låse tap	
6	25034685	1	Aktuator beslag, rør	
7	10381058	2	Rør U-bøjle	
8	25034647	1	Rør	
9	25034791	1	Beslag modem antenne	
10	25034790	1	3G modem antenne	
11	25034761	1	Mellem bøsning	
12	2514850014	1	Antenne Glasfiber	
13	25034686	1	Beslag aktuator	

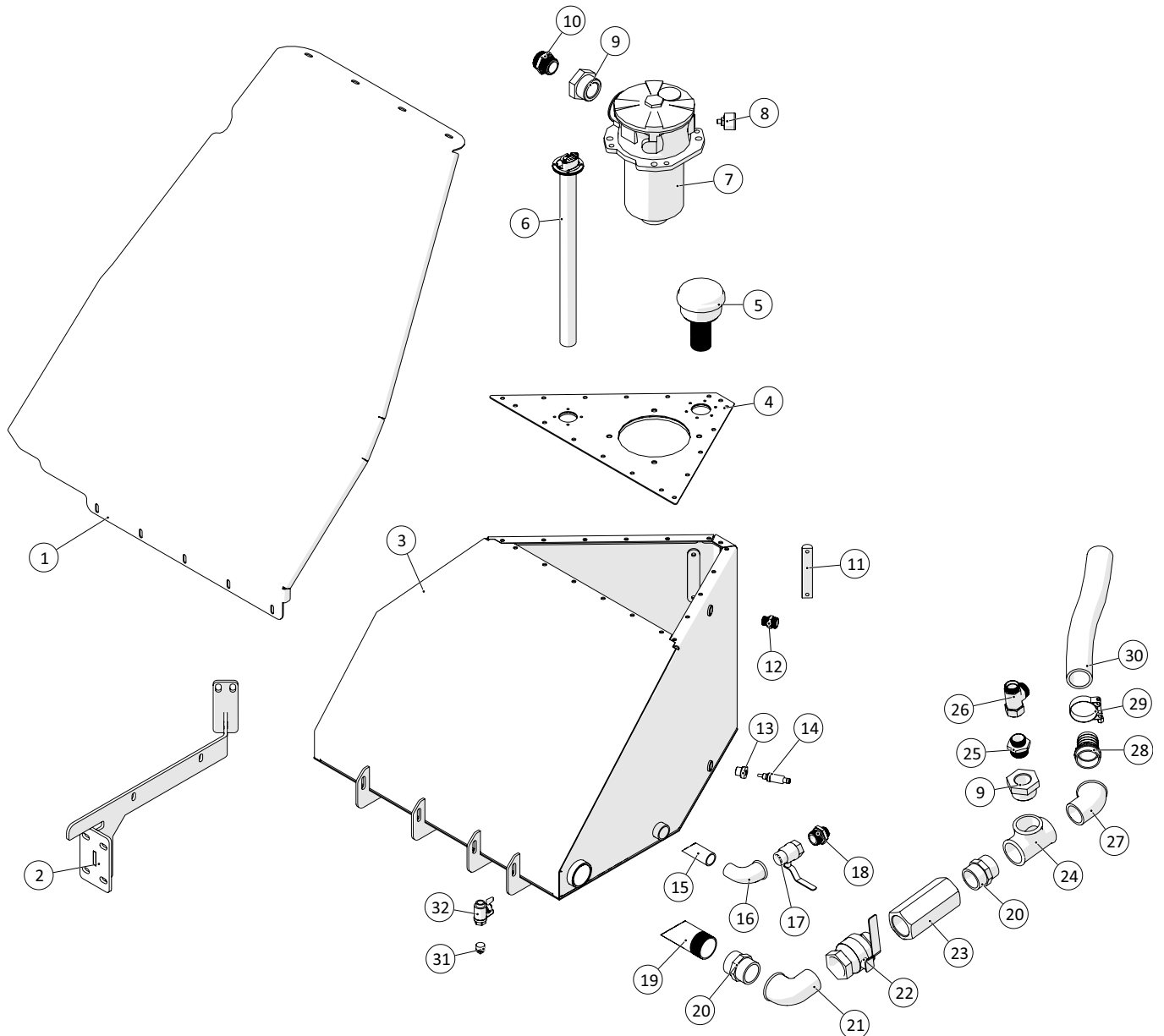
## Hydraulik, affjedring

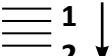


 <b>A-Z</b>	<b>Bugseret Udlægger SRS1500</b> Årgang 2018 -	Dato: 03-2019
		35

Hydraulik, affjedring				
Pos. nr.	Vare nr.	Antal	Beskrivelse	Bemærkning
1	503372991	4	Stilbar Tee, ende	
2	503373065	15	Indskruning	
3	1362BP2_12	2	Dobbelt pilotstyret kontraventil	
4	103804938	2	Rørbøjle	
5	2514851357	2	Akkumulator 0,75Ltr. 50bar	
6	25034618	1	Beslag for hydraulikkomponenter	
7	503373064	1	Indskruning L12x3/8"	
8	13610006	1	Blokkuglehane-indv. 3/8" BSP	
9	5033063665	1	Indskruning m/omløber L12x3/8"	
10	503372992	1	Stilbar vinkel L12	
11	1363820205419	1	Flow divider	
12	25034397	1	Afstandsplade	
13	5033063666	1	Indskruning med omløber L15x1/2"	
14	503373067	1	Indskruning L15x1/2	
15	503374577	1	Stilbar til midt L12	
16	1362DS12L	4	Skærering L12	
17	503374513	4	Omløber L12	
18	25034621	1	Hydraulikrør Undervogn 2	
19	25034619	1	Hydraulikrør Undervogn 1	
20	13610021	2	3-Vejs Hane 1/2",	

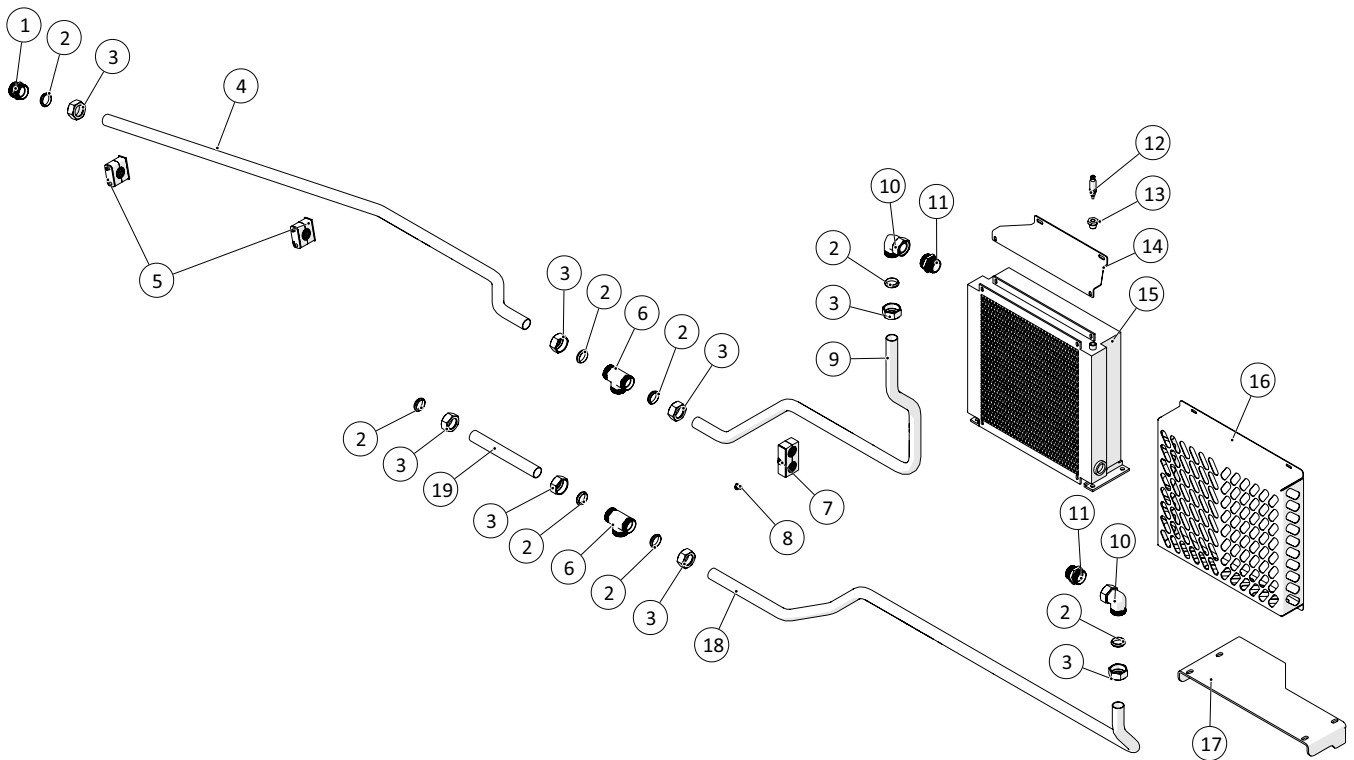
## Hydrauliktank

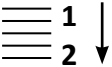


 1 ↓ 2 ↓	<b>A-Z</b>	<b>Bugseret Udlægger SRS1500</b> Årgang 2018 -	Dato: 03-2019
			37

Hydrauliktank				
Pos. nr.	Vare nr.	Antal	Beskrivelse	Bemærkning
1	25034347	1	Beskyttelse plade hydrauliktank	
2	25034230	1	Support hydrauliktank	
3	25034225	1	Hydrauliktank	
4	25033880	1	Låg hydrauliktank	
5	2514851243	1	Luftfilter PIO126MIC	
6	1229120112	1	Niveau måler	
7	2514851468	1	Returfilter	
8	2514851470	1	Manometer f. Returfilter 1/8"	
9	50501080	2	Højtryks nipple muffe	
10	503373124	1	Indskruining L35x11/4"	
11	2514851242	1	Oliestandsglas	
12	503373068	1	Indskruining	
13	5050106201	1	Nippelmuffe Han/Hun	
14	25034760	1	Temperatur transmitter	
15	251476487000	1	Rør til hydrauliktank	
16	000090108	1	1" Sort. vinkel 90° NR.92	
17	13100068	1	1" Kuglehane muffe/nippel	
18	50501024	1	1x3/4" Brystnippel BSP	
19	25034332	1	2" Sugestuds, Hydrauliktank	
20	000280112	2	2" Sort. brystnipl. nr. 280	
21	000092112	1	Sort. vinkel 90° NR.92	
22	13100074	1	Kuglehane muffe/nippel	
23	2514702322	1	Kontraventil	
24	000130112	1	Sort. Tee Nr.130	
25	50501026	1	11/4"x1" Red. Brystnippel	
26	503374600	1	Stilbar Tee, ende	
27	000121112	1	Sort. vinkel 90° NR.92	
28	14250040	1	Slange Nipple	
29	16200716	1	Spændebånd 60-63mm	
30	25034614	1	Suge slange, hydraulik	
31	000291104	1	Sort Prop	
32	13100044	1	Kuglehane med T-greb muffe/nippel	

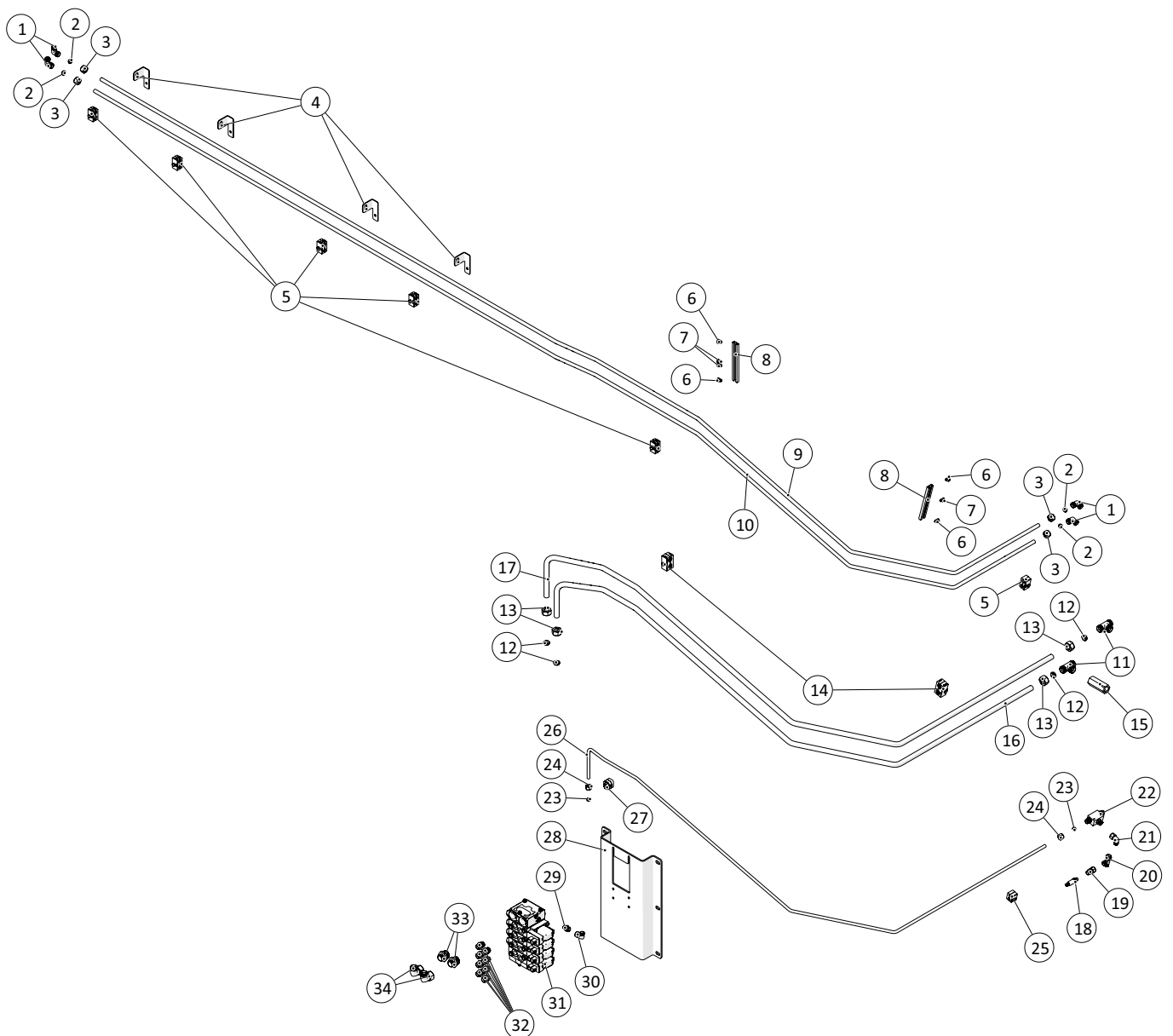
## Hydraulikkøler



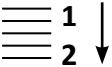
 1 ↓ 2 ↓	<b>A-Z</b>	<b>Bugseret Udlægger SRS1500</b> Årgang 2018 -	Dato: 03-2019
			39

Hydraulikkøler				
Pos. nr.	Vare nr.	Antal	Beskrivelse	Bemærkning
1	503373369	1	Lige samler L35	
2	503372419	8	Skæring L35	
3	503374517	8	Omløber L35	
4	25034329	1	Hydraulikrør retur 1	
5	51000035	2	STAUFF Rørholder	
6	503373418	2	Tee L35	
7	51000135-04	1	STAUFF Rørholder	
8	51000208	1	Møtrik M8 for bæreskinne	
9	25033924	1	Hydraulikrør retur	
10	503374562	2	Stilbar vinkel L35	
11	503373124	2	Indskruining L35x11/4"	
12	25034760	1	Temperatur transmitter	
13	5050106201	1	Nippelmuffe Han/Hun	
14	25034322	1	Support olieøler, Top	
15	1363S54012201	1	Køler 2040K Luft/Olie	
16	25032968	1	Beskyttelseskærm for olieøler	
17	25034321	1	Support olieøler, Bund	
18	25033936	1	Hydraulikrør Olieøler	
19	25034341	1	Hydraulikrør Olieøler 2	

## Hydraulik, højre

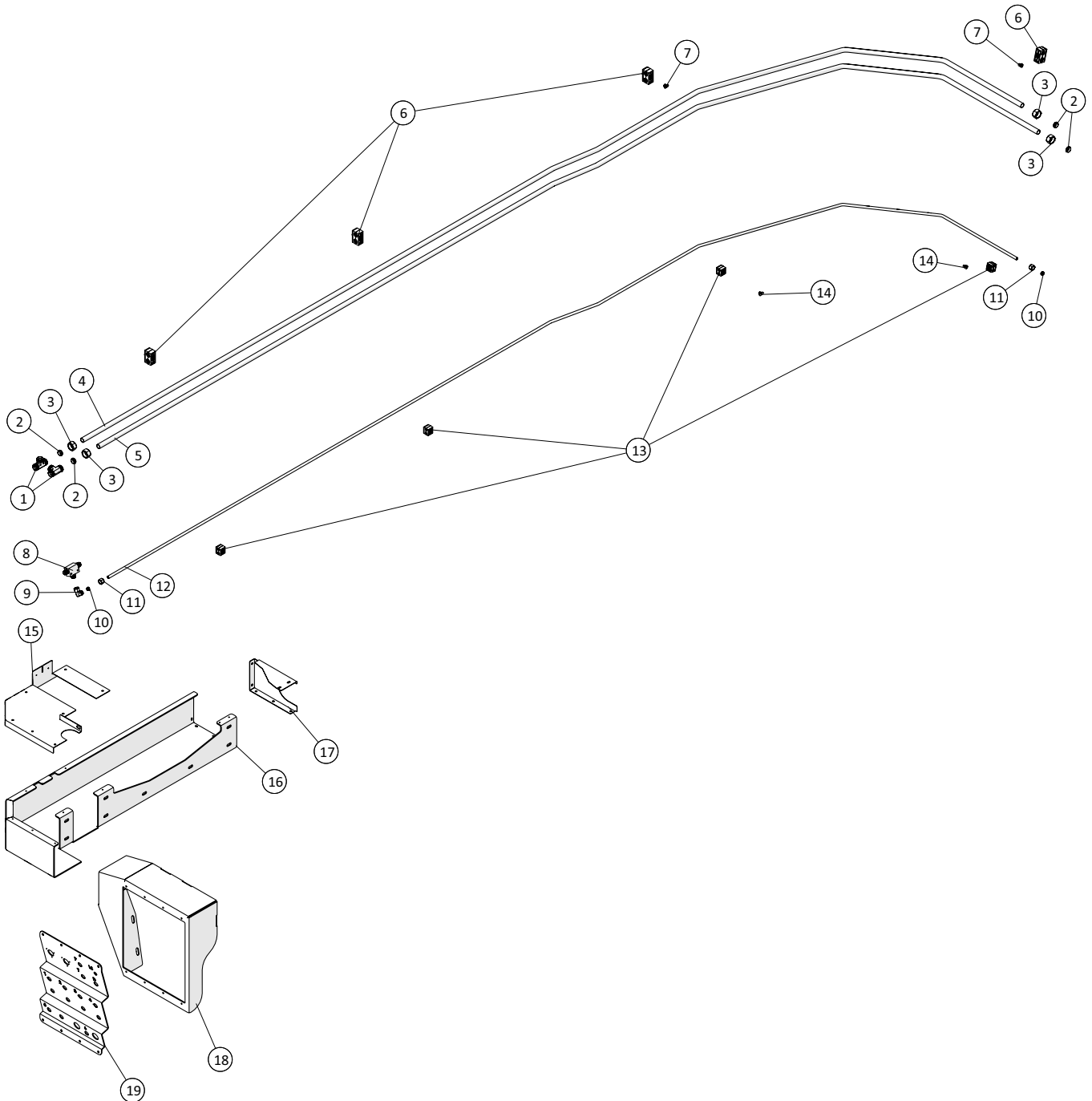


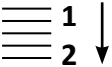


 1 ↓ 2 ↓	<b>A-Z</b>	<b>Bugseret Udlægger SRS1500</b> Årgang 2018 -	Dato: 03-2019
			41

Hydraulik, højre				
Pos. nr.	Vare nr.	Antal	Beskrivelse	Bemærkning
1	503373389	4	Fast vinkel	
2	503372408	4	Skæring	
3	503374522	4	Omløber	
4	25034384	4	Beslag hydraulikrør spadeventil	
5	51000115-04	6	STAUFF Rørholder	
6	51000208	4	Møtrik M8 for bæreskinne	
7	51000206	3	Møtrik M6 for bæreskinne	
8	25034345	2	Bæreskinne til Stauff beslag	
9	25034349	1	Hydraulikrør spadeventil 1	
10	25034381	1	Hydraulikrør spadeventil 2	
11	503373414	2	Tee L22	
12	503372412	4	Skæring	
13	503039848	4	Omløber	
14	51000122-04	2	STAUFF Rørholder	
15	2514702325	1	Kontraventil 3/4" BSP	
16	25033911	1	Hydraulikrør retur, højre side	
17	25033910	1	Hydraulikrør tryk, højre side	
18	2514853795	1	Tryksensor	
19	1362MAVE12LR	1	Omløber L12	
20	503372991	1	Stilbar Tee, ende	
21	503372992	1	Stilbar vinkel L12	
22	25034346	1	Veksventil med indskruninger	
23	1362DS12L	2	Skæring L12	
24	503374513	2	Omløber L12	
25	51000112-04	1	STAUFF Rørholder	
26	25033919	1	Hydraulikrør LS, højre side	
27	51000012-04	1	STAUFF Rørholder	
28	25033907	1	Monteringsplade hydraulikventil	
29	503373063	1	Indskruning L12x1/4"	
30	503372992	1	Stilbar vinkel L12	
31	25033892	1	Hydraulikventil Højreside	
32	503373067	8	Indskruning L15x1/2	
33	50501024	2	Brystnippel 1x3/4" BSP	
34	503374560	2	Stilbar vinkel	

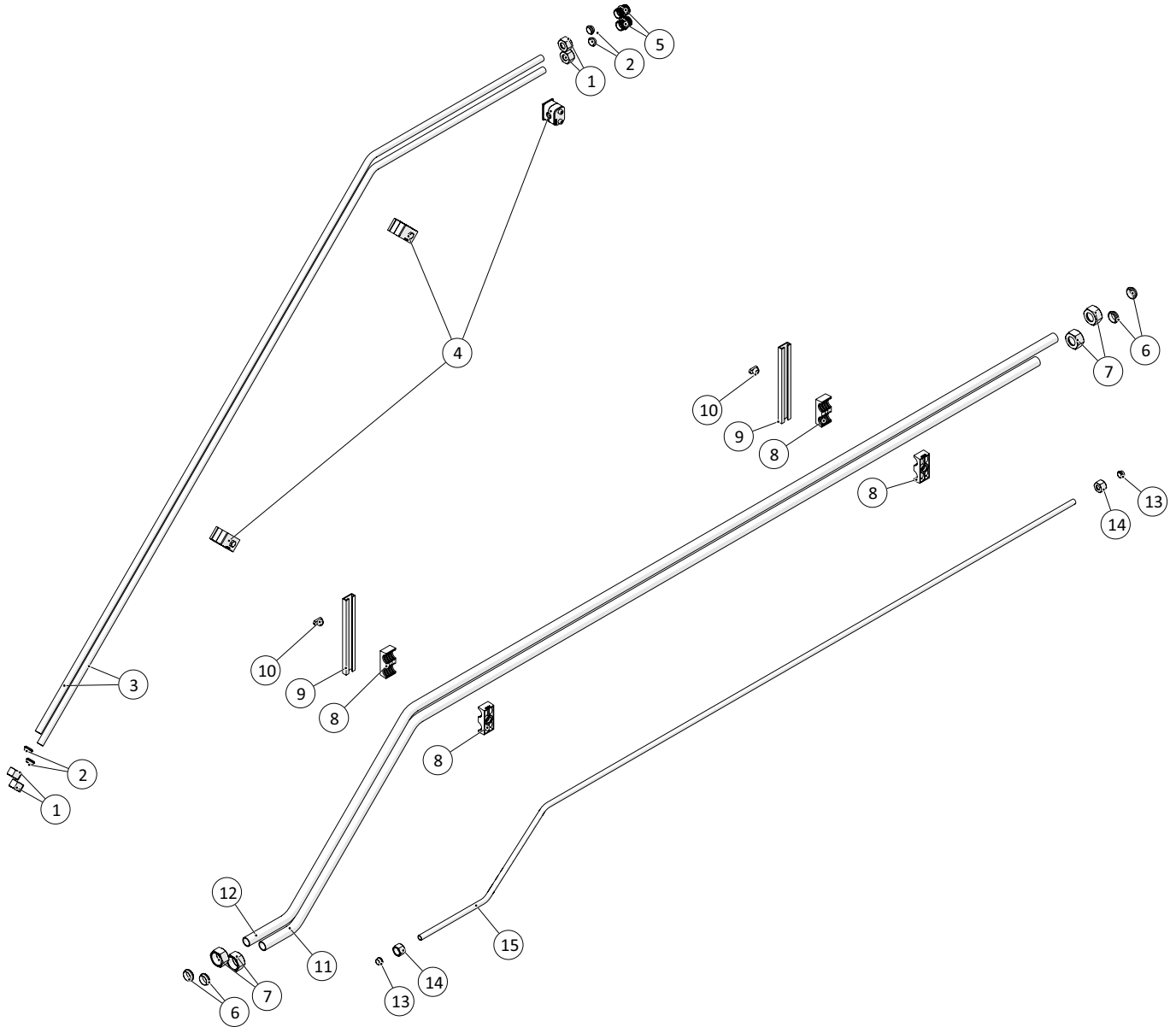
## Hydraulik, venstre 1

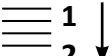


 1 ↓ 2 ↓	<b>A-Z</b>	<b>Bugseret Udlægger SRS1500</b> Årgang 2018 -	Dato: 03-2019
			43

Hydraulik, venstre 1				
Pos. nr.	Vare nr.	Antal	Beskrivelse	Bemærkning
1	503373414	2	Tee L22	
2	503372412	4	Skærering	
3	503039848	4	Omløber	
4	25033918	1	Hydraulikrør tryk, venstre	
5	25033915	1	Hydraulikrør retur, venstre	
6	51000122-04	4	STAUFF Rørholder	
7	51000208	2	Møtrik M8 for bæreskinne	
8	25034346	1	Vekselventil med indskruninger	
9	503372992	1	Stilbar vinkel L12	
10	1362DS12L	2	Skærering L12	
11	503374513	2	Omløber L12	
12	25033921	1	Hydraulikrør LS, venstre	
13	51000112-04	4	STAUFF Rørholder	
14	51000206	2	Møtrik M6 for bæreskinne	
15	25034363	1	Låg slangebakke	
16	25034362	1	Slangebakke	
17	25034604	1	Ende plade slangbakke	
18	25034606	1	Beslag for hydraulikudtag	
19	25033889	1	Plade for hydraulikudtag	

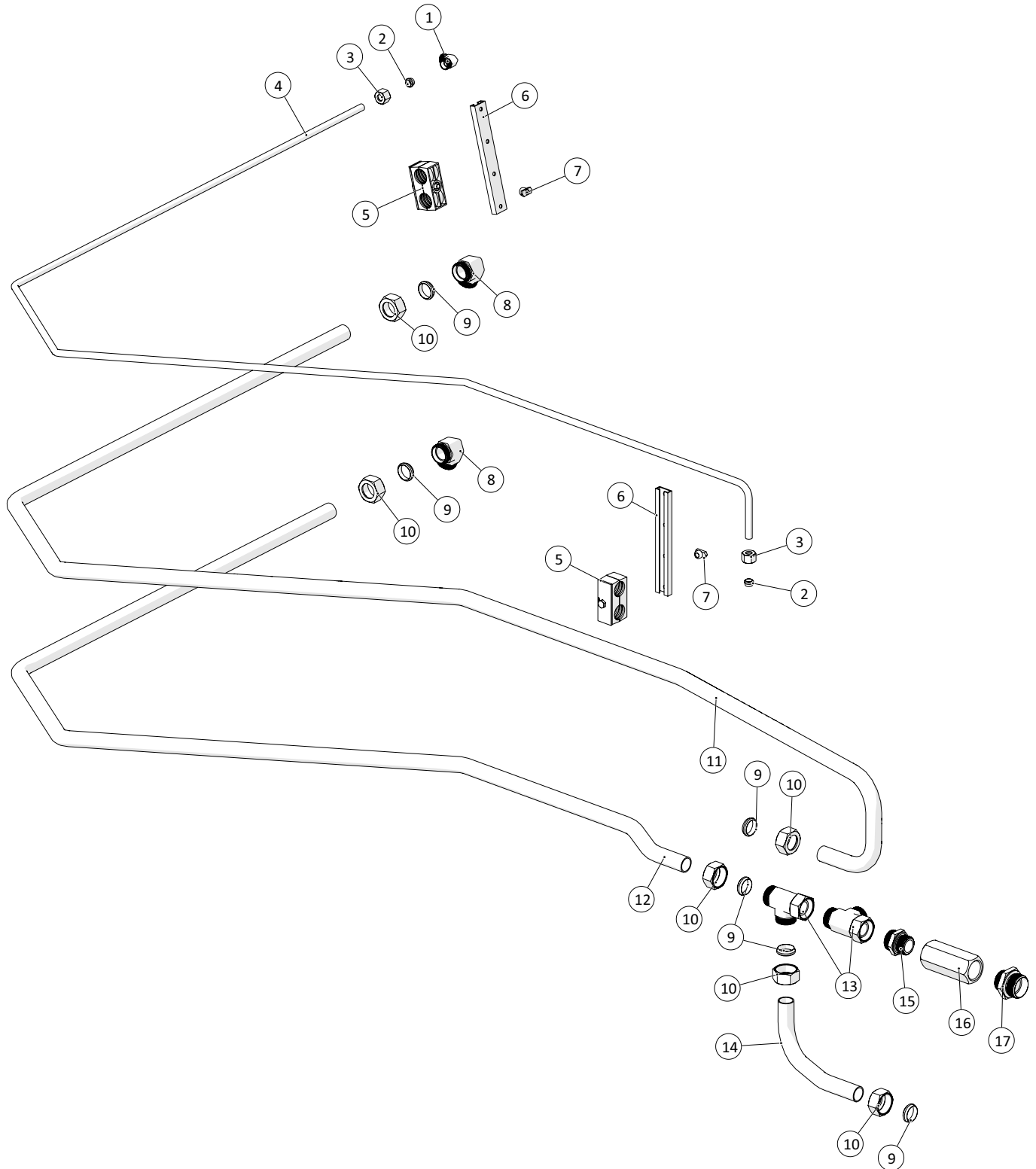
## Hydraulik, venstre 2

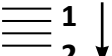


 1 ↓ 2 ↓ <b>A-Z</b>	<b>Bugseret Udlægger SRS1500</b> Årgang 2018 -	Dato: 03-2019
		45

Hydraulik, venstre 2				
Pos. nr.	Vare nr.	Antal	Beskrivelse	Bemærkning
1	503374522	4	Omløber	
2	503372408	4	Skæring	
3	25033944	2	Hydraulikrør slangestyr	
4	51000115	3	STAUFF Rørholder	
5	503373366	2	Samler, lige L15	
6	503372412	4	Skæring	
7	503039848	4	Omløber	
8	51000122-01	4	STAUFF Rørholder	
9	25034345	2	Bæreskinne for Stauff beslag	
10	51000208	2	Møtrik M8 for bæreskinne	
11	25033937	1	Hydraulikrør fordeler 1	
12	25033941	1	Hydraulikrør fordeler 2	
13	1362DS12L	2	Skæring L12	
14	503374513	2	Omløber L12	
15	25034339	1	Hydraulikrør fordeler retur	

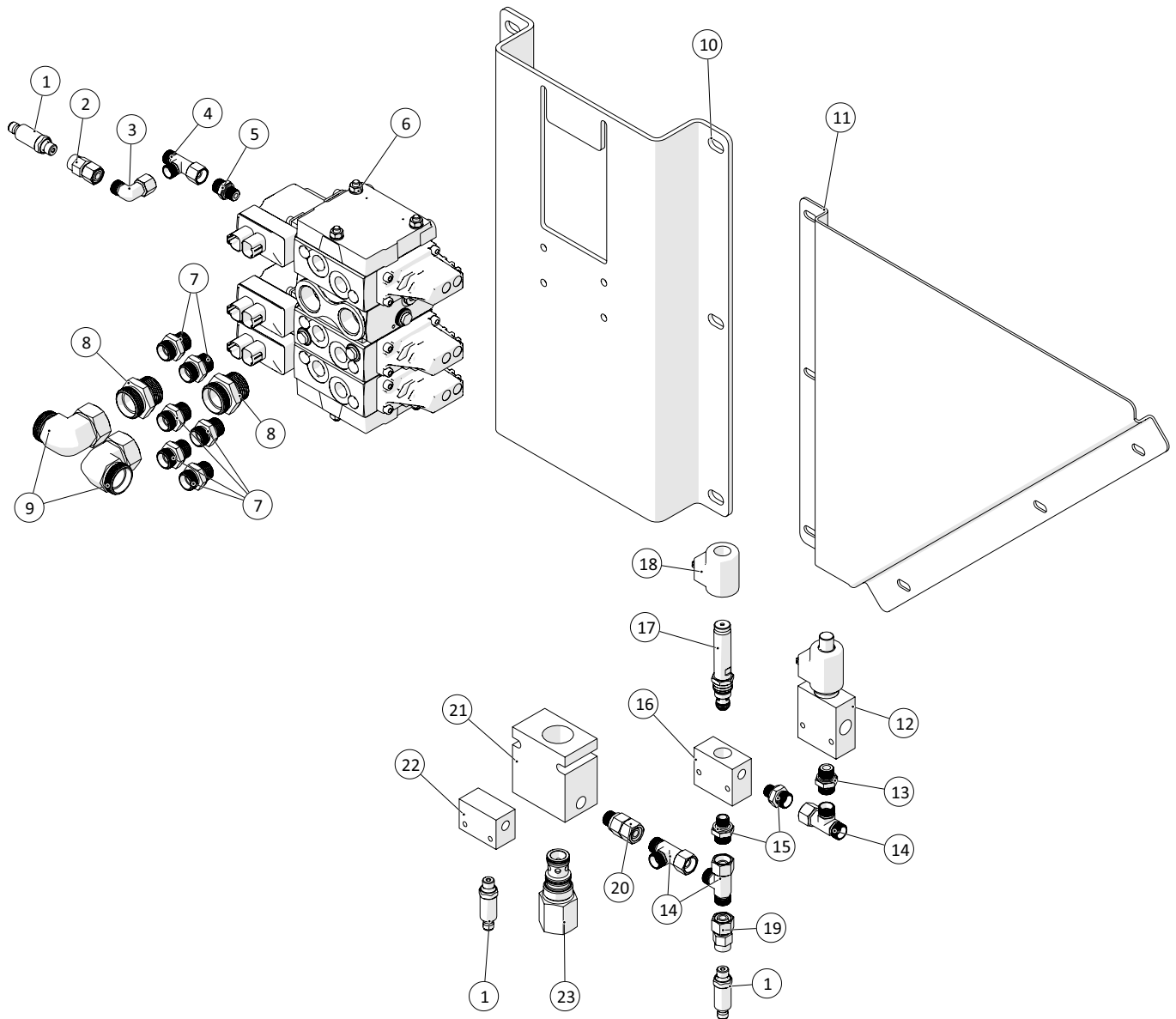
## Hydraulikføring, LS pumpeventil



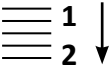
 1 ↓ 2 ↓	<b>A-Z</b>	<b>Bugseret Udlægger SRS1500</b> Årgang 2018 -	Dato: 03-2019
			47

Hydraulikføring, LS pumpeventil				
Pos. nr.	Vare nr.	Antal	Beskrivelse	Bemærkning
1	503373388	1	Fast Vinkel	
2	1362DS12L	2	Skæring L12	
3	503374513	2	Omløber L12	
4	25033928	1	Hydraulikrør LS	
5	51000128-04	2	STAUFF Rørholder	
6	25034345	2	Bæreskinne til Stauff beslag	
7	51000208	2	Møtrik M8 til Bæreskinne	
8	503373392	2	Fast Vinkel	
9	503372414	6	Skæring	
10	503374515	6	Omløber	
11	25033931	1	Hydraulikrør Tryk LSPumpe	
12	25033934	1	Hydraulikrør Tryk Tandhjulspumpe	
13	503374600	2	Stilbar Tee, ende	
14	25034342	1	Hydraulikrør Tryk Tandhjulspumpe 2	
15	503373070	1	Indskruining	
16	2514702321	1	Kontraventil 1" BSP	
17	50501026	1	Brystnippel 11/4"x1"	

## Hydraulikventil

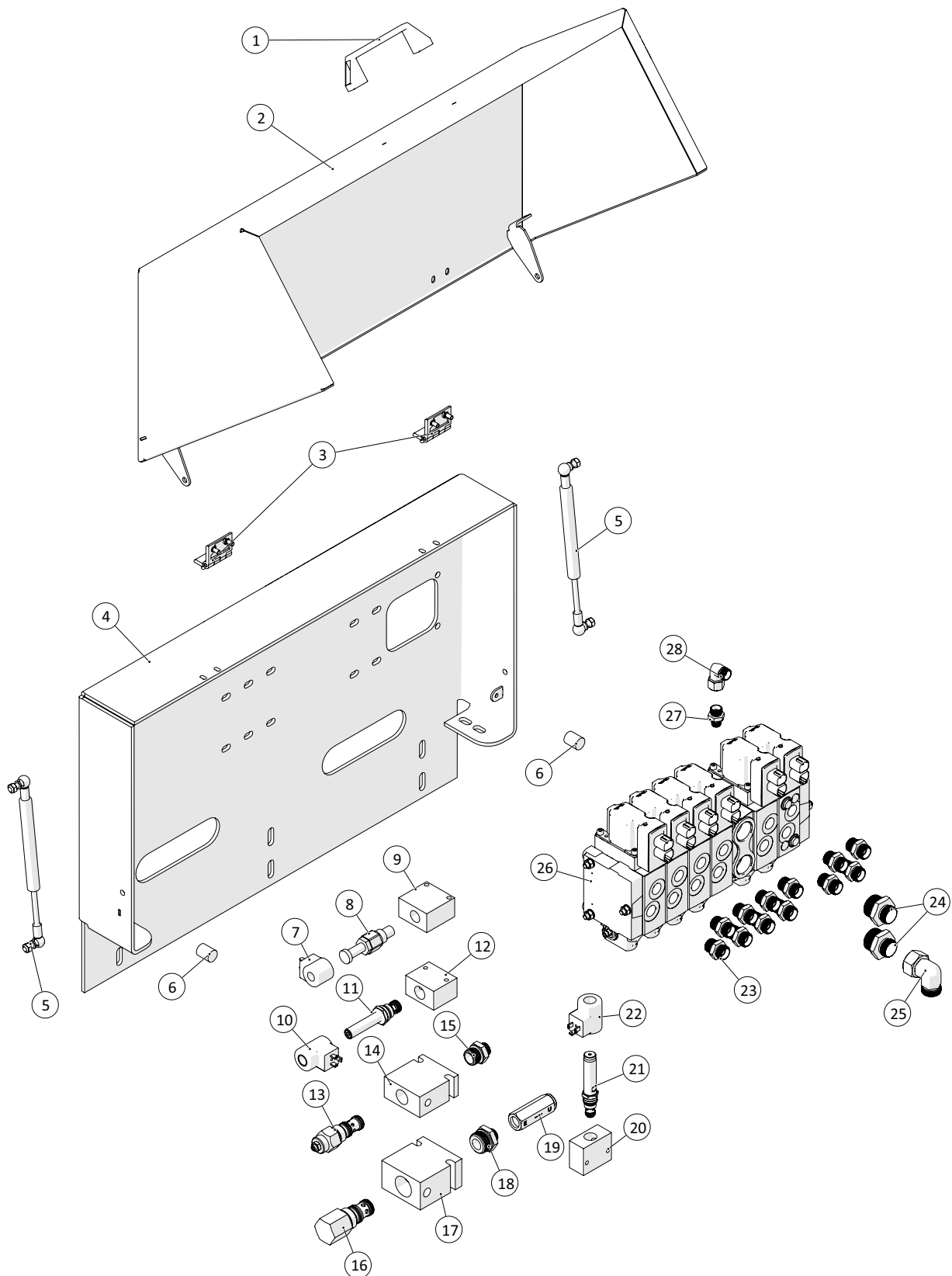


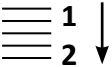


 1 ↓ 2 ↓	<b>A-Z</b>	<b>Bugseret Udlægger SRS1500</b> Årgang 2018 -	Dato: 03-2019
			49

Hydraulikventil				
Pos. nr.	Vare nr.	Antal	Beskrivelse	Bemærkning
1	2514853795	3	Tryksensor	
2	1362MAVE10LR	1	Omløber x 1/4" Indv.	
3	503374557	1	Stilbar vinkel L10	
4	503374596	1	Stilbar Tee, ende L10	
5	5033063663	1	Indskruning med omløber	
6	25033926	1	Hydraulikventil Redskab	
7	503373067	6	Indskruning L15x1/2	
8	503373070	2	Indskruning	
9	503374561	2	Stilbar vinkel	
10	25033907	1	Monteringsplade hydraulikventil	
11	25034344	1	Monteringsplade hydraulikventiler	
12	2514702012	1	Soleniod Ventil Poppet type	
13	503373064	1	Indskruning L12x3/8"	
14	503372991	3	Stilbar Tee, ende	
15	503373063	2	Indskruning L12x1/4"	
16	2514702055	1	Ventilhus	
17	2514702010	1	Prop trykregulerings ventil	
18	2514702013	1	Spole	
19	1362MAVE12LR	1	L12 Omløber x 1/4" Indv.	
20	5033063665	1	Indskruning m/omløber L12x3/8"	
21	1363221308	1	Line body	
22	25017270	1	Vekselventil	
23	1363130157	1	Logikventil 2-vejs	

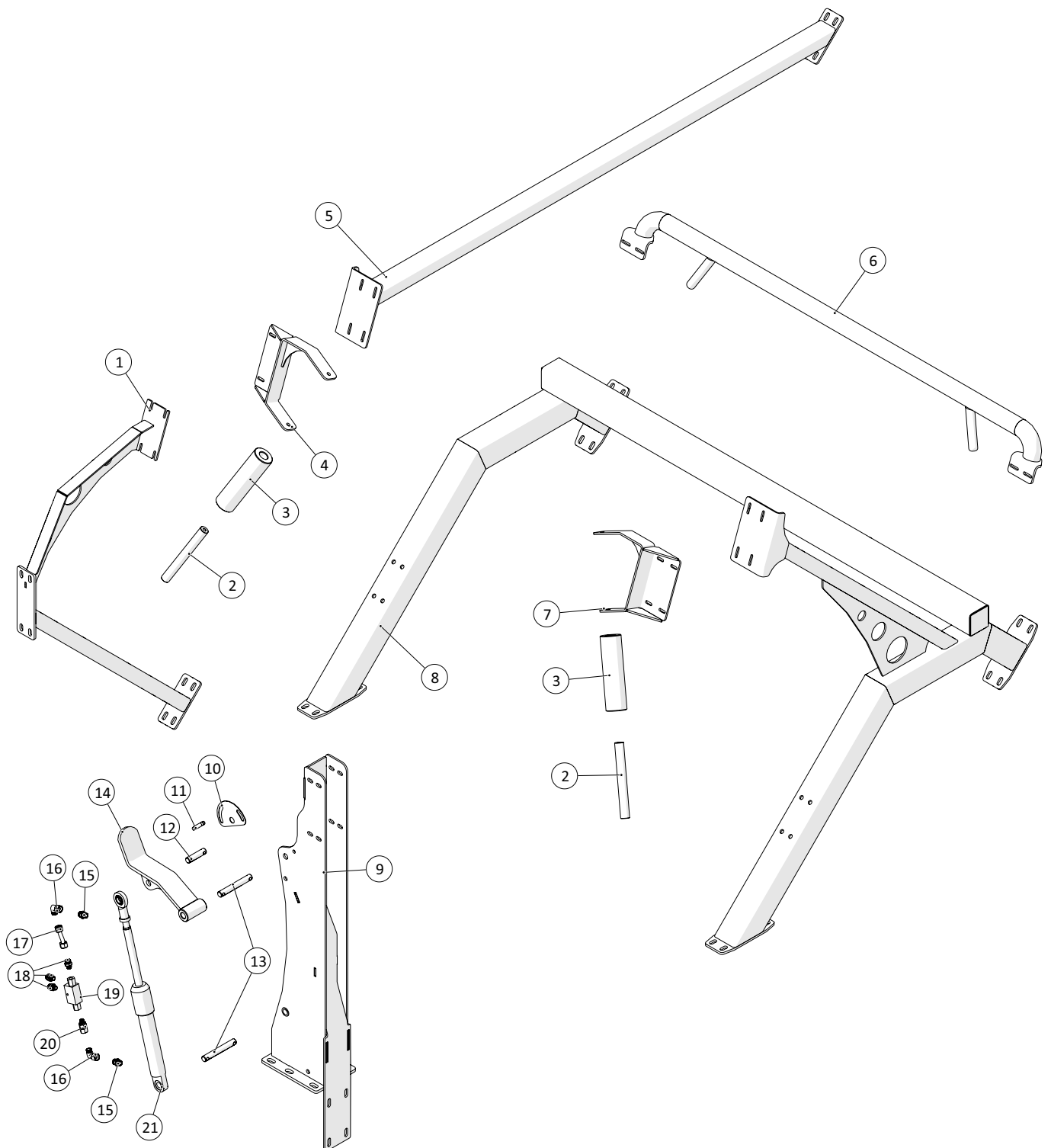
## Hydraulikventil, venstre

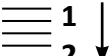



 1 ↓ 2 ↓	<b>A-Z</b>	<b>Bugseret Udlægger SRS1500</b> Årgang 2018 -	Dato: 03-2019
			51

Hydraulikventil, venstre				
Pos. nr.	Vare nr.	Antal	Beskrivelse	Bemærkning
1	2514803066	1	Håndtag	
2	25034388	1	Skærm hydraulikventil, venstre	
3	1513820115	2	Hængsel for elskab	
4	25034390	1	Support, hydraulikventil, venstre	
5	25034745-1	2	Gascylinder	
6	25017404	2	Gummidæmper	
7	2514702008	1	Spole for ventil	
8	2514851483	1	Magnetventil	
9	2514851488	1	Ventilblok	
10	2514702011	1	Spole	
11	1363805311019	1	Magnet Ventil	
12	1363922500513	1	Ventilhus	
13	1363131327000	1	Sb-Ventil	
14	1363221302	1	Line body	
15	50501021	1	3/4"x1/2" Brystnippel	
16	1363130157	1	Logikventil 2-vejs	
17	1363221308	1	Line body	
18	50501023	1	1"x1/2" Brystnippel	
19	1363800100529	1	Kontraventil 1/2"	
20	2514702055	1	Ventilhus	
21	2514702009	1	Prop trykregulerings ventil	
22	2514702013	1	Spole	
23	503373067	12	Indskrining L15x1/2	
24	50501024	2	1x3/4" Brystnippel BSP	
25	503374560	1	Stilbar vinkel	
26	25033890	1	Hydraulikventil, venstre	
27	503373063	1	Indskrining L12x1/4"	
28	503372992	1	Stilbar vinkel L12	

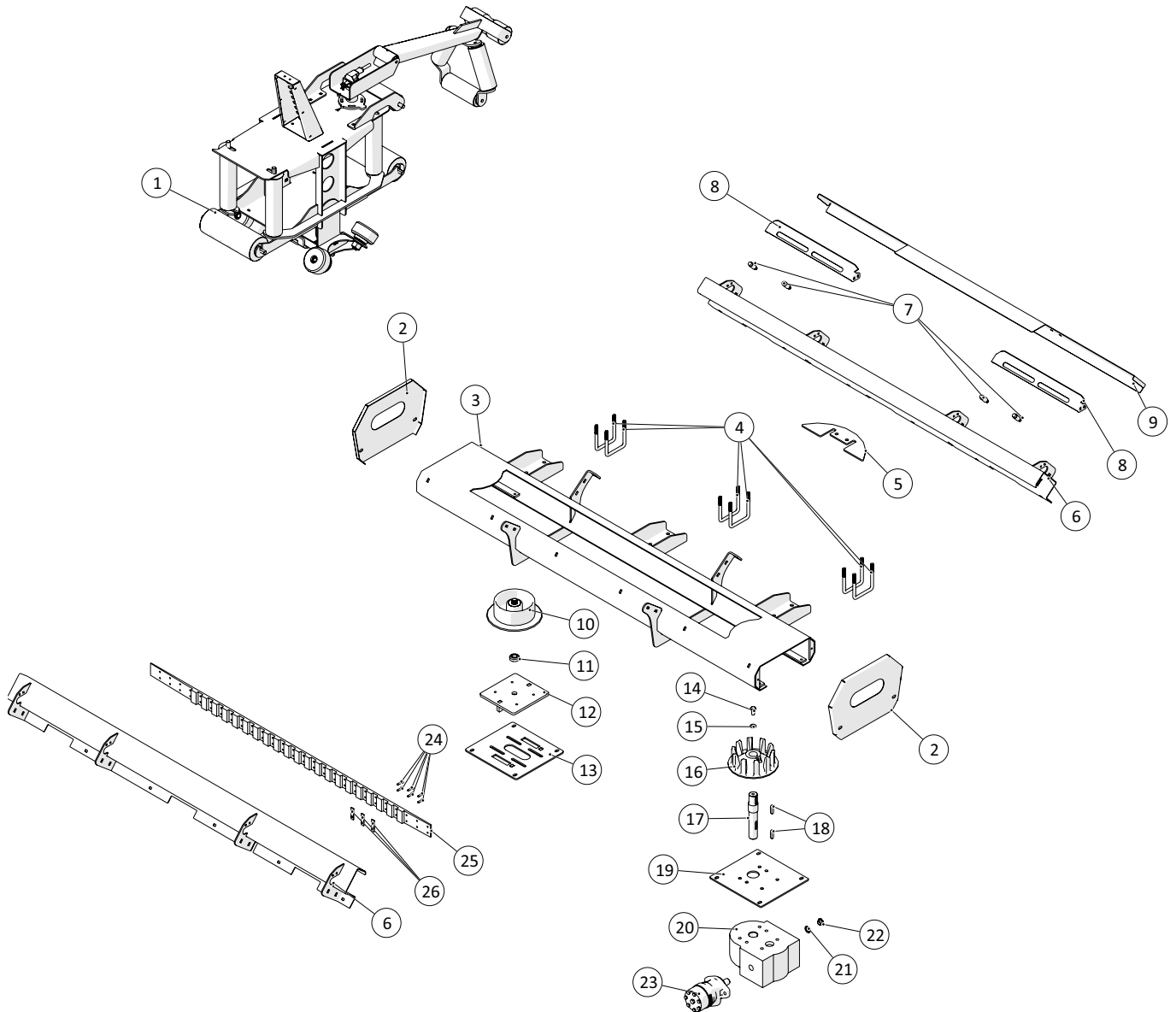
## Ramme for slangestyrt

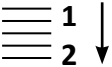


 1 ↓  2 ↓	<b>A-Z</b>	<b>Bugseret Udlægger SRS1500</b> Årgang 2018 -	Dato: 03-2019
			53

Ramme for slangestyr				
Pos. nr.	Vare nr.	Antal	Beskrivelse	Bemærkning
1	25034185	1	Profil for afstryger til tromle, venstre	
2	251476802409	2	Aksel for guidance rulle	
3	251476802643	2	Rulle for sideslangestyr	
4	251476802653	1	Beslag for rulle, højre	
5	25034723	1	Beslag afstryger	
6	251476805463	1	Tværbojle	
7	251476802647	1	Beslag for rulle, venstre	
8	25034095	1	Ramme for slangestyr, øverst	
9	25033949	1	Opstander kran stop/lås	
10	25034271	1	Sensor beslag	
11	25030013	1	Induktiv aftaster - Digital	
12	25031666	1	Cylindertap for kranlås	
13	25031665	2	Ophængstap for kranlås	
14	25031685	1	Låsearm	
15	503373064	2	Indskruning L12x3/8"	
16	503372992	2	Stilbar vinkel L12	
17	25034293-1	1	Hydraulikrør med skærring & omløber	
18	503373063	3	Indskruning L12x1/4"	
19	25017185	1	Dobbelt låseventil 1/4"	
20	5033063664	1	Indskruning, med omløber L12x1/4"	
21	2514853009	1	Cylinder kran lås	

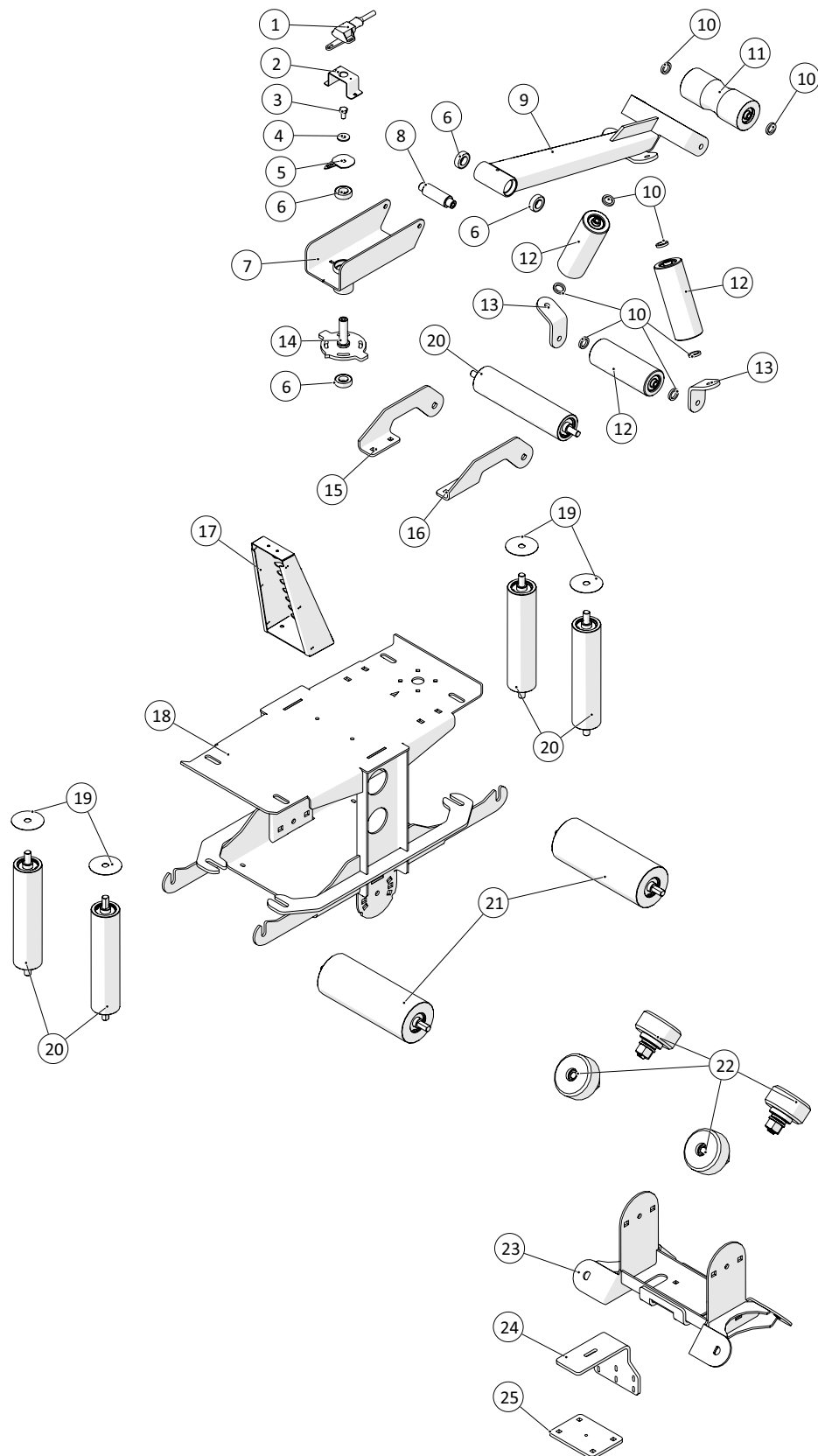
## Hydraulisk slangestyr



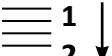
 1 ↓ 2 ↓	<b>A-Z</b>	<b>Bugseret Udlægger SRS1500</b> Årgang 2018 -	Dato: 03-2019
			55

Hydraulisk slangestyr				
Pos. nr.	Vare nr.	Antal	Beskrivelse	Bemærkning
1	251476805876	1	Slangevogn	Side 56-57
2	251476805906	2	Skærm	
3	251476805890	1	Ramme	
4	251476805286	6	Bøjle	
5	251476806678	1	Afstryger	
6	251476805905	2	Føringsvange	
7	25030016	4	Induktiv aftaster - digital	
8	251476805903	2	Beslag for induktiv aftaster på sidestyrssamme	
9	251476805912	1	Skærm for kabelbakke	
10	2514853972	1	Venderulle komplet	
11	251476805358	1	Afstandsبوسning	
12	251476805272	1	Remstrammeplade	
13	251476805287	1	Monteringsplade for strammerulle	
14		1	Bolt M6x16	
15	1930907	1	Spændeskive	
16	2514853973	1	Trækhjul	
17	251476805357	1	Aksel for trækhjul	
18	15140038010040	2	Pasfeder	
19	251476805284	1	Plade for gearophæng	
20	2514853970	1	Reduktionsgear	
21	50501425	1	Pakning RG 1/2"	
22	23623345	1	Skueglas 1/2"	
23	251413718700	1	Oliemotor OMR 160 DANFOSS	
24	132610020	6	Sætskrue	
25	251476805359	1	Gummikæde for slangestyr	
26	2514853974	3	Nitteplade med M6 gevind	

## Slangestyr

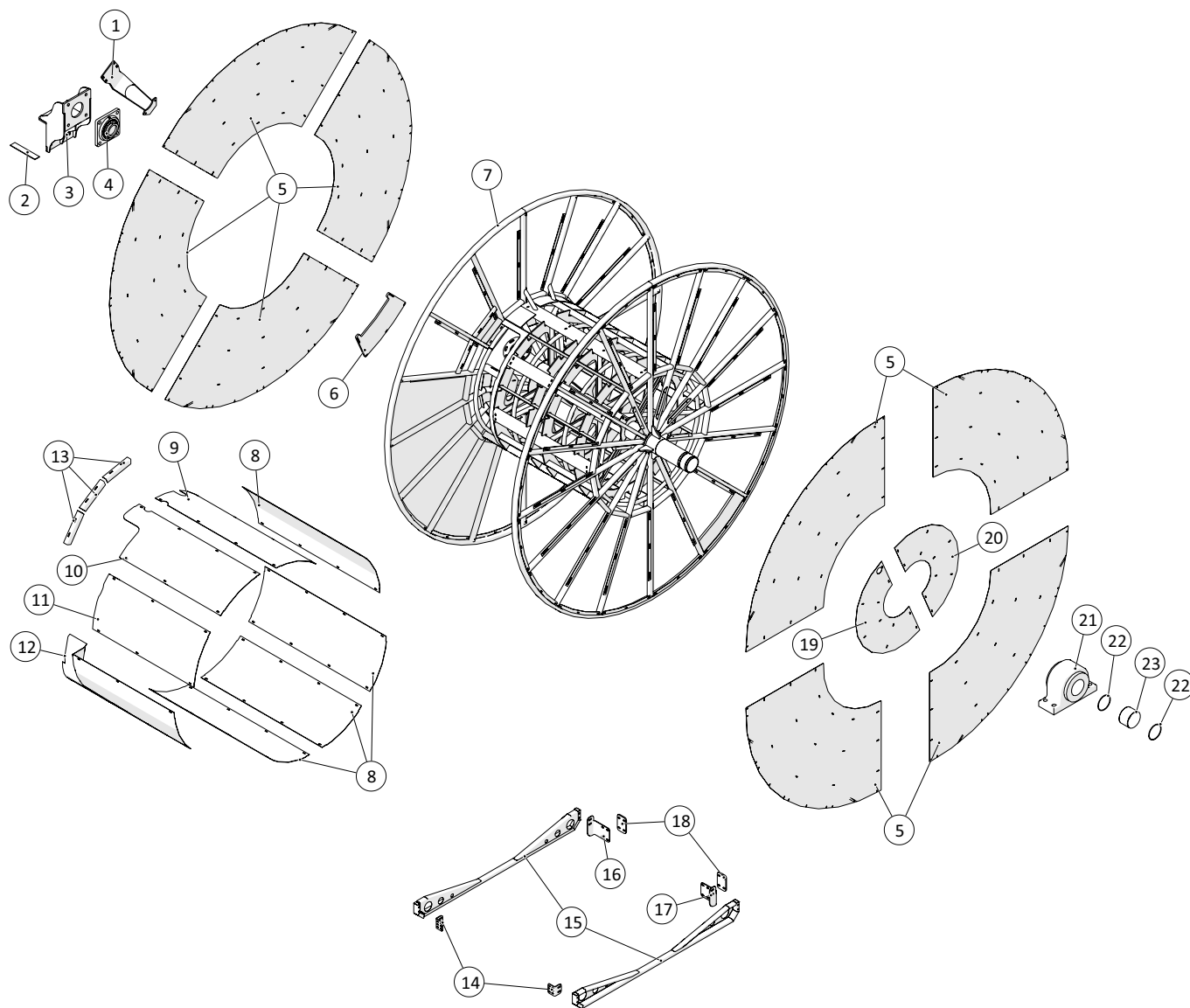


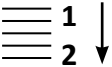


 1 ↓ 2 ↓	<b>A-Z</b>	<b>Bugseret Udlægger SRS1500</b> Årgang 2018 -	Dato: 03-2019
			57

Slangestyr				
Pos. nr.	Vare nr.	Antal	Beskrivelse	Bemærkning
1	1229120111	1	Vinkelsensor	
2	251476805452	1	Holder for vinkelføler, hydraulisk slangestyr	
3	132610020	1	Sætskrue	
4	132601210	1	Skive	
5	251476805888	1	Medbringerplade for føler	
6	19300600402	4	Kugleleje	
7	251476805895	1	Monteringsplade for følerarm	
8	251476805354	1	Tap for følerarm, hydraulisk slangestyr	
9	251476805900	1	Styream, hydraulisk slangestyr	
10	251476805355	8	Afstandsskive for følerarm, hydraulisk slangestyr	
11	251476806591	1	Rulle med neddrejning, styream	
12	251476805456	3	Rulle, styream	
13	251476805290	2	Holder for tværrulle, følerarm	
14	251476805884	1	Tap, styream	
15	251476805448	1	Holder for øverste tværrulle, hydraulisk slangestyr	
16	251476805449	1	Holder for øverste tværrulle, hydraulisk slangestyr	
17	251476805839	1	Opstander for kamera	
18	251476805877	1	Topramme, hydraulisk slangestyr	
19	251476805641	4	Beskyttelsesskive for lodrette ruller	
20	25033170	5	Vandret nylonrulle	
21	251476805893	2	Vandret nylonrulle	
22	251476805472	4	Nylonrulle	
23	251476805878	1	Rullevogn, hydraulisk slangestyr	
24	251476805909	1	Medbringerarm	
25	251476805911	1	Spændeplade	

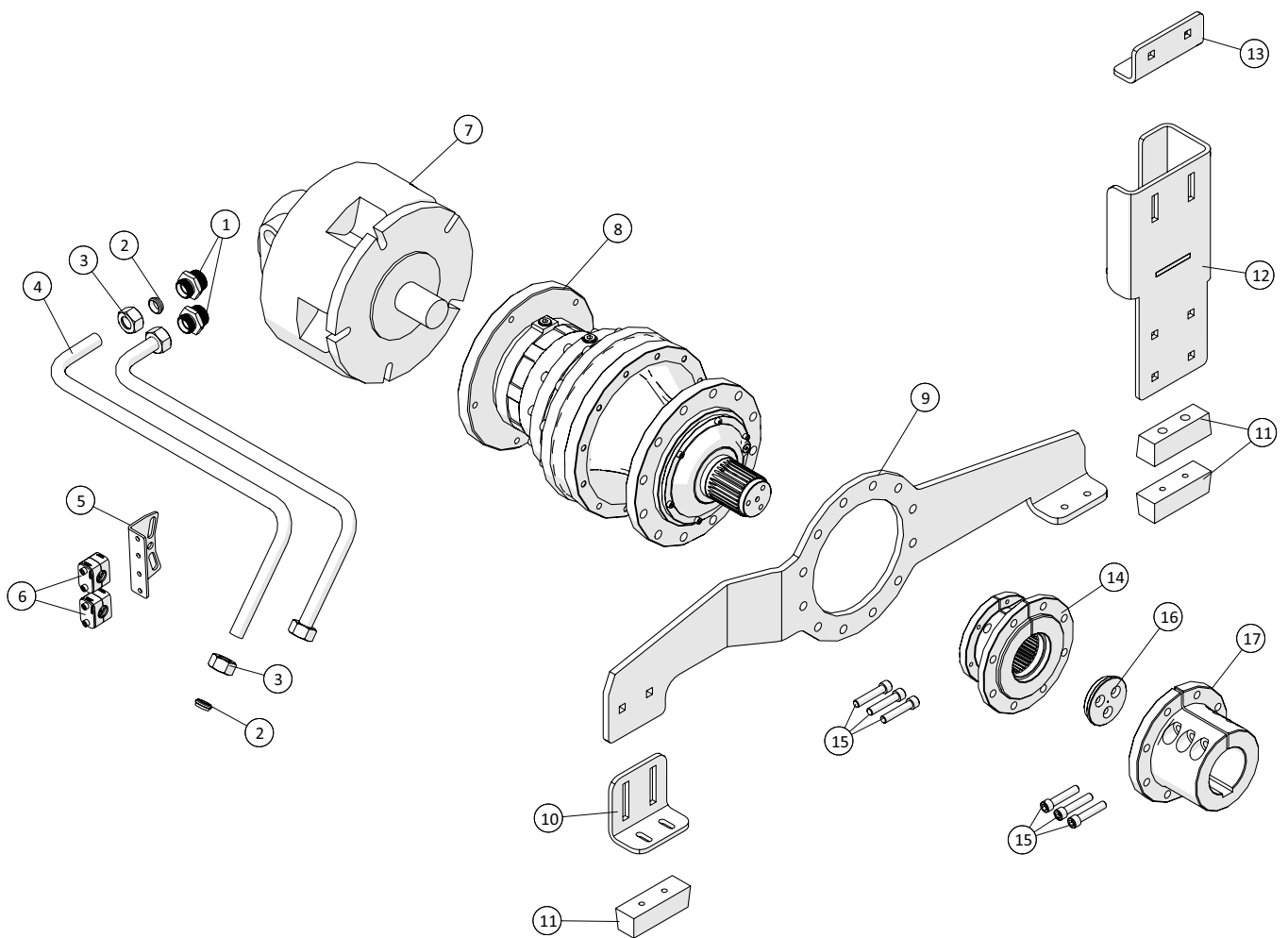
## Tromle

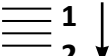


 1 ↓ 2 ↓	<b>A-Z</b>	<b>Bugseret Udlægger SRS1500</b> Årgang 2018 -	Dato: 03-2019
			59

Tromle				
Pos. nr.	Vare nr.	Antal	Beskrivelse	Bemærkning
1	251476804733	1	Forstærkningsvange	
2	251476804333	1	Støtte for tromle ved svanehals	
3	25033790	1	Lejekonsol	
4	25038025	1	Flangeleje	
5	251476804672	8	1/4 sideplade	
6	251476805502	1	Kontravægt til tromle, påboltning	
7	251476804319	1	Tromle	
8	251476646070	4	Svøb for tromle	
9	251476688440	1	Svøb for tromle	
10	251476802607	1	Beskyttelsesplade for 5" tromle med udkæring	
11	251476802577	1	Dækplade for tromle med 5" rør	
12	251476804330	1	Navplade med 5" udtag for svivel	
13	251476804334	3	Stiver for tromleside	
14	25034662	2	Beslag tromleskørt 1	
15	25034655	2	Tromleskørt	
16	25034659	1	Beslag tromleskørt, venstre	
17	25034728	1	Beslag tromleskørt, højre	
18	25034681	2	Mellemstykke tromleskørt	
19	251476804669	1	Dækplade med hul til håndtag	
20	251476804668	1	Sideplader	
21	251476802585	1	Ståleje	
22	251476802551	2	O-Ring	
23	251476802579	1	Glidebøsning for 5" tromle	

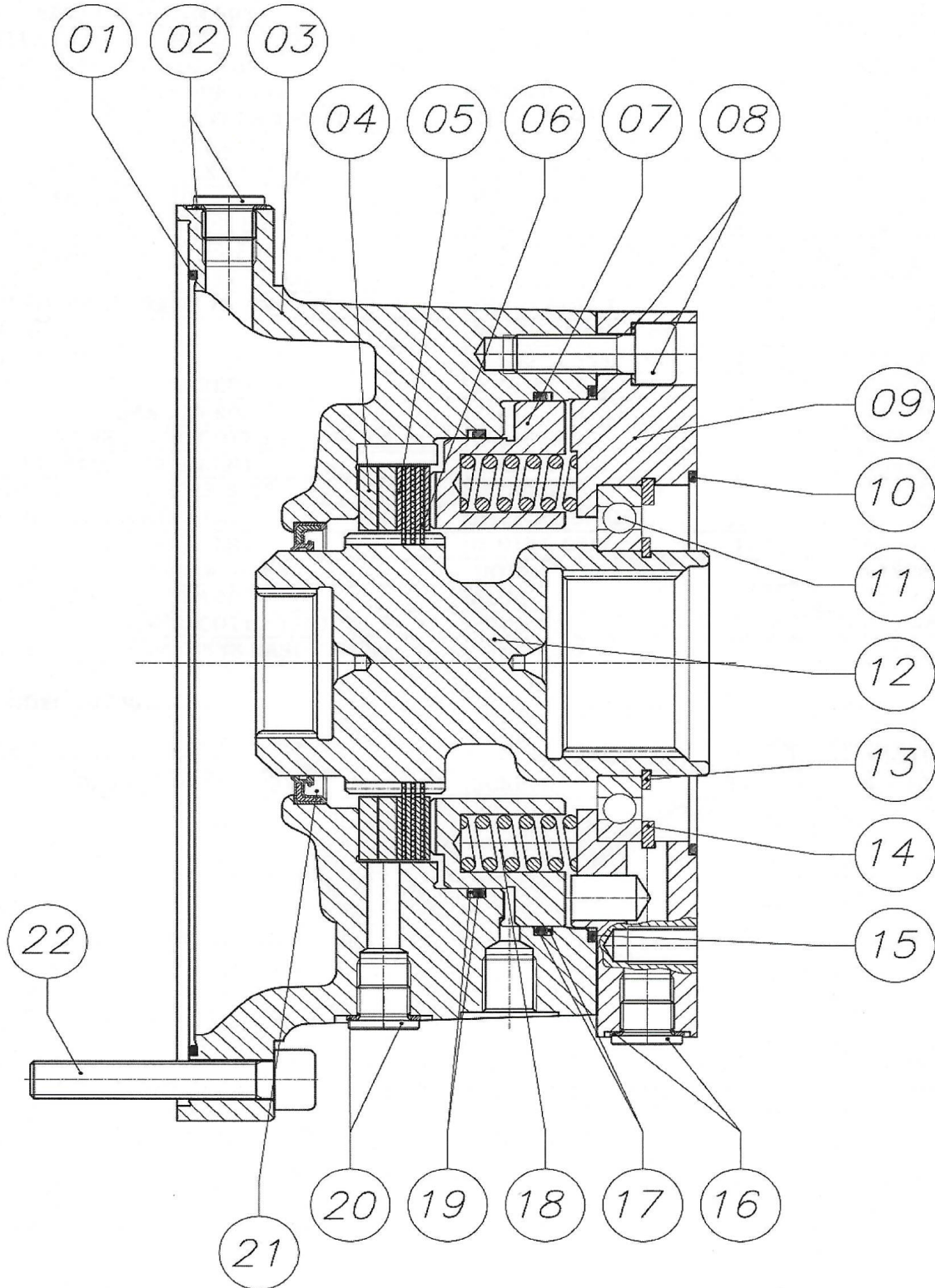
## Tromlemotor

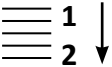


 1 ↓ 2 ↓	<b>A-Z</b>	<b>Bugseret Udlægger SRS1500</b> Årgang 2018 -	Dato: 03-2019
			61

Tromlemotor				
Pos. nr.	Vare nr.	Antal	Beskrivelse	Bemærkning
1	503612154	2	Indskruning	
2	503372412	4	Skæring	
3	503039848	4	Omløber	
4	25034316	2	Hydraulikrør f. Tromlemotor	
5	25034320	1	Beslag hydraulikrør, tromlemotor	
6	51000022-04	2	STAUFF Rørholder kpl, enkelt - 22mm	
7	25033748	1	Radialstempel Motor HC2 500cc	
8	25038120	1	Planetgear R811TS5.1F608UB R=5.1 Dinamic Oil	
9	25033492	1	Momentarm for tromle	
10	25032111	1	Vinkel for momentarm	
11	25038053	3	Sindby Gummiklods nr 39626	
12	25031525	1	Momentplade	
13	25031527	1	Justerlap for momentplade for tromle	
14	25033491	1	Nav for tromlemotor - motorside	
15	13261512060	6	Unbracoskrue MC12x1,5x60	
16	25033493	1	Låseskive	
17	25031550	1	Nav for tromlemotor - tromleside	

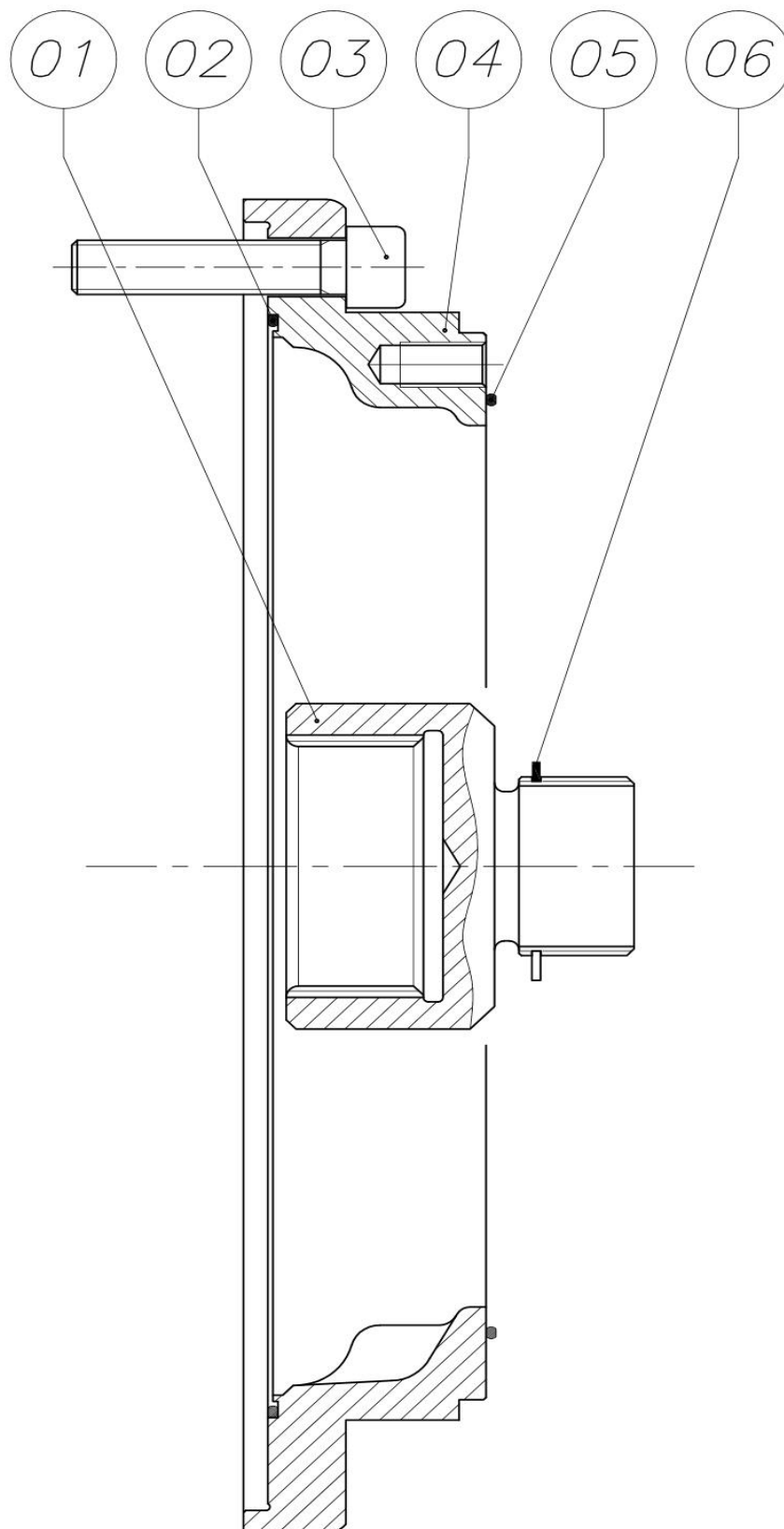
Gearboks - bremse



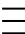
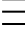
 1 ↓ 2 ↓	<b>A-Z</b>	<b>Bugseret Udlægger SRS1500</b> Årgang 2018 -	Dato: 06-2021
			63

Gearboks - bremse				
Pos. nr.	Vare nr.	Antal	Beskrivelse	Bemærkning
1	25038136	1	O-ring	
2	25038145	2	Prop 1/4"	
2	25038146	2	Kobberskive	
3	25038147	1	Bremsehus	
4				
5	25038148	8	Stål lamel bremse	
6	25038123	7	Bronzeskive	
7	25038124	1	Bremsekoble	
8	25038149	8	Skive	
8	25038150	8	Skrue	
9	25038151	1	Bremseindløbsstøtte	
10	25038135	1	O-ring	
11	193016012	1	Kugleleje	
12	25038138	1	Bremseindgangsaksel	
13	25038152	1	Låsering	
14	25038153	1	Låsering	
15	25038127	1	O-ring	
16	25038145	1	Prop 1/4"	
16	25038146	2	Stik TCEI 1/4"	
17	25038127	1	O-ring	
17	25038154	1	Antiekstruderings ring	
18	25038129	13	Bremsefjeder	
19	25038143	1	O-ring	
19	25038131	1	Antiekstruderings ring	
20	25038145	1	Stik TCEI 1/4 "	
20	25038146	1	Kobberskive 1/4"	
21	25038132	1	Tætningsring	
22	25038155	12	Skrue	

## Bremse - flange

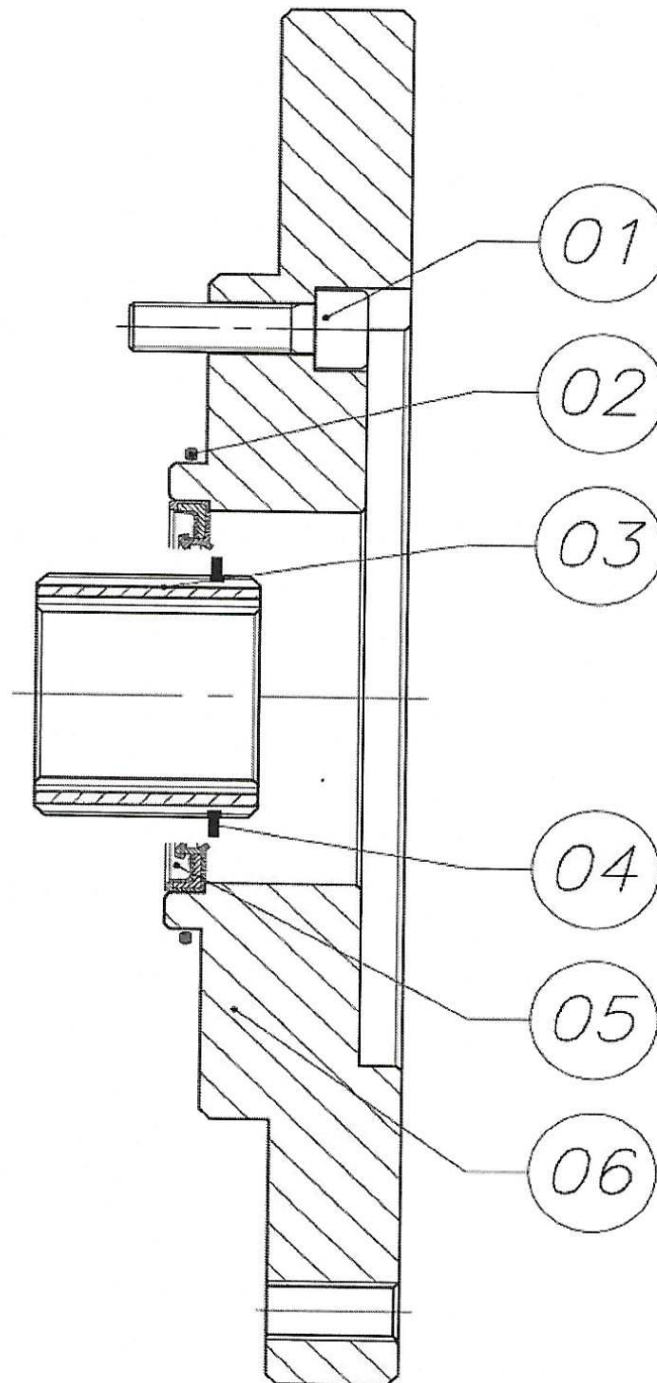


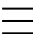
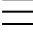


 1 ↓  2 ↓	<b>A-Z</b>	<b>Bugseret Udlægger SRS1500</b> Årgang 2018 -	Dato: 06-2021
			65

Gearboks - flange				
Pos. nr.	Vare nr.	Antal	Beskrivelse	Bemærkning
1	25038172	1	Tilslutningskobling	
2	25038163	1	O-rings tætning	
3	13268512075	12	Skruer	
4	25038173	1	Tilslutningsflange	
5	25038136	1	O-rings tætning	
6	15140037610040	1	Låsering	

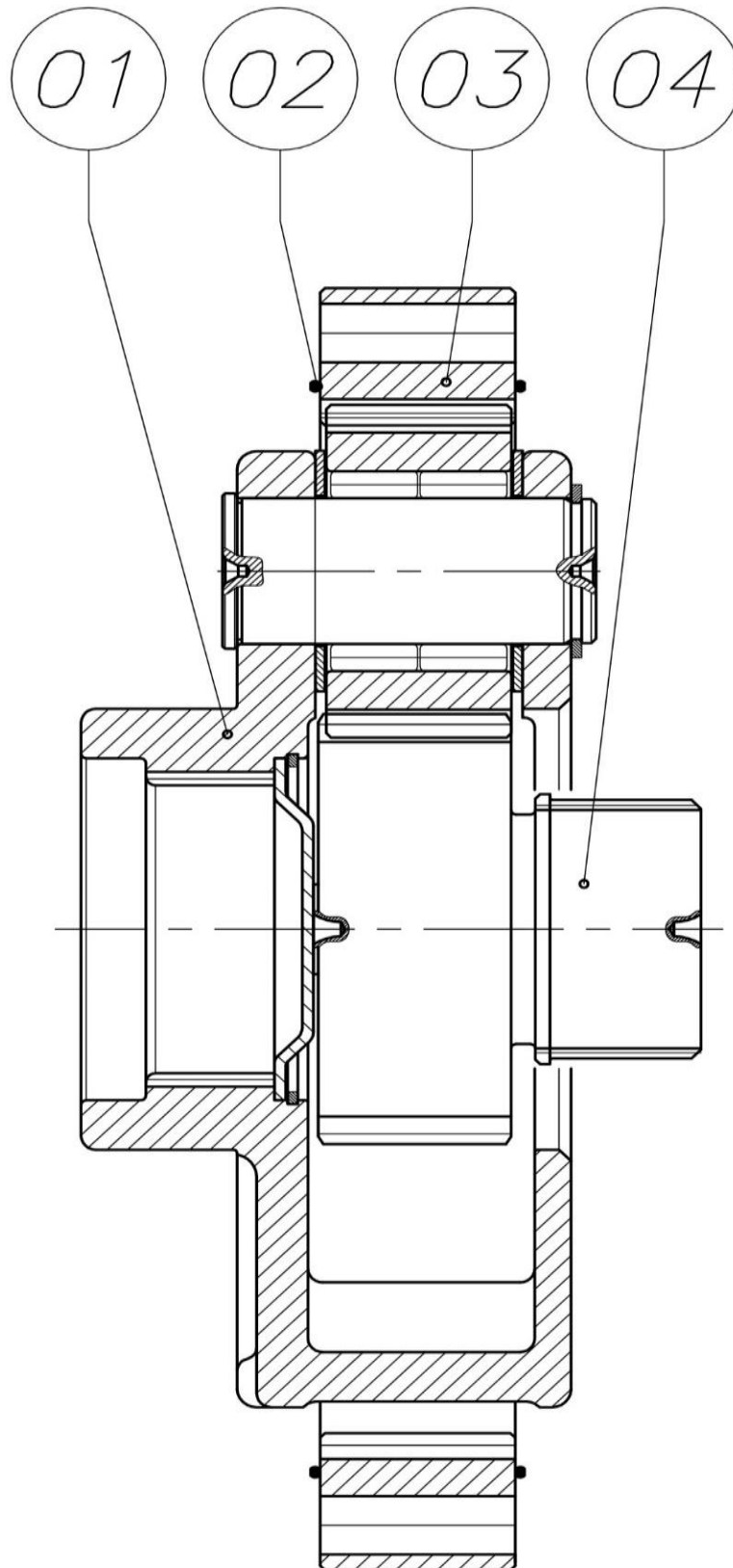
## Bremse - motorfastgørelse

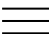
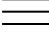


 1 ↓  2 ↓ <b>A-Z</b>	<b>Bugseret Udlægger SRS1500</b> Årgang 2018 -	Dato: 06-2021
		67

Bremse - Motorfastgørelse				
Pos. nr.	Vare nr.	Antal	Beskrivelse	Bemærkning
1	25038155	8	Skrue	
2	25038135	1	O-ring	
3	25038179	1	Kobling	
4	25038180	1	Låsering	
5	25038181	1	Tætningsring	
6	25038182	1	Motortilslutningsflange	

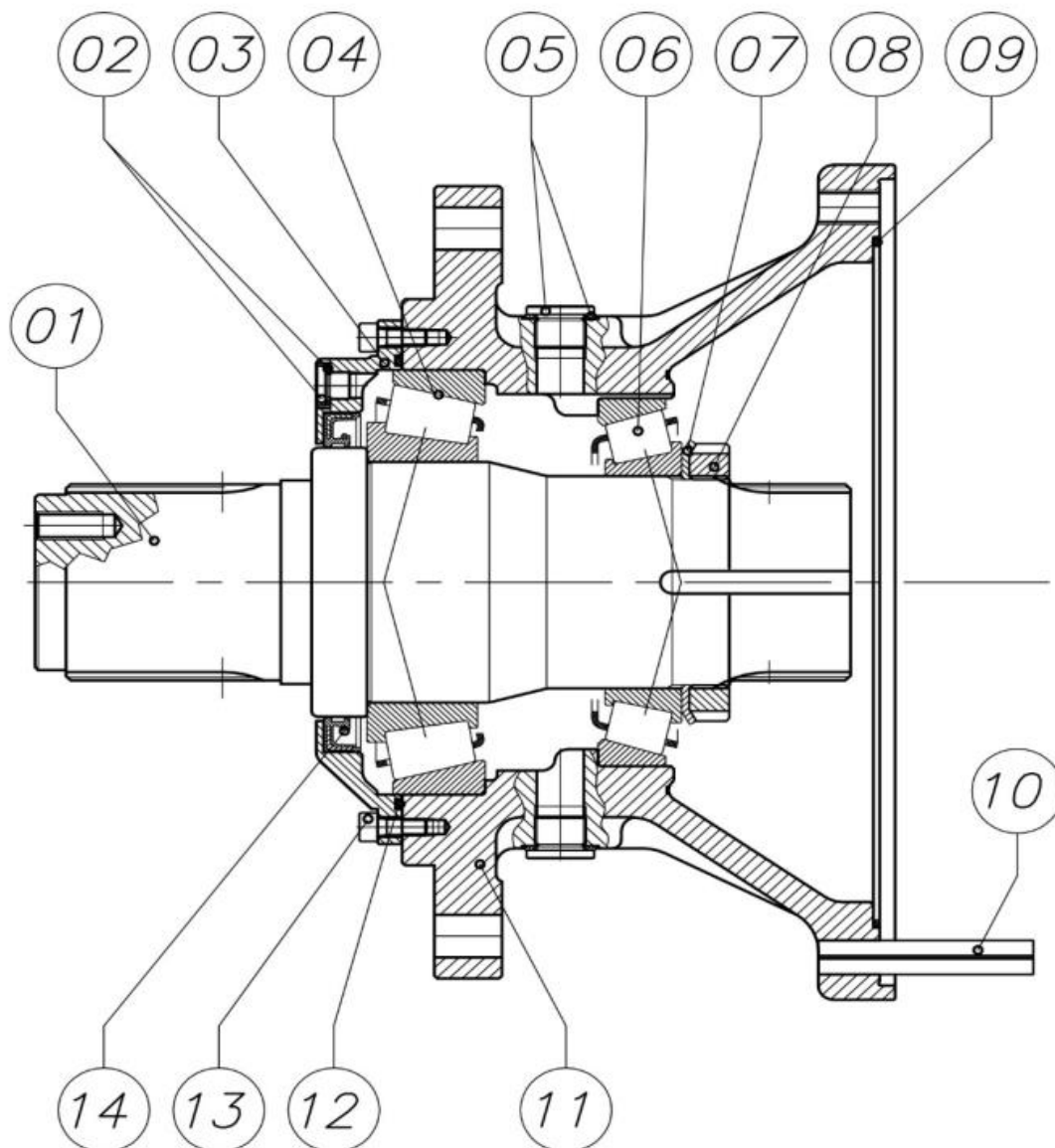
## Bremse - Tandhjul

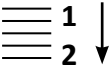


 1 ↓  2 ↓	<b>A-Z</b>	<b>Bugseret Udlægger SRS1500</b> Årgang 2018 -	Dato: 06-2021
			69

Bremse - Tandhjul				
Pos. nr.	Vare nr.	Antal	Beskrivelse	Bemærkning
1	25038169	1	Gear	
2	25038163	2	Pakning	
3	25038170	1	Ringgear	
4	25038171	1	Solar gear	

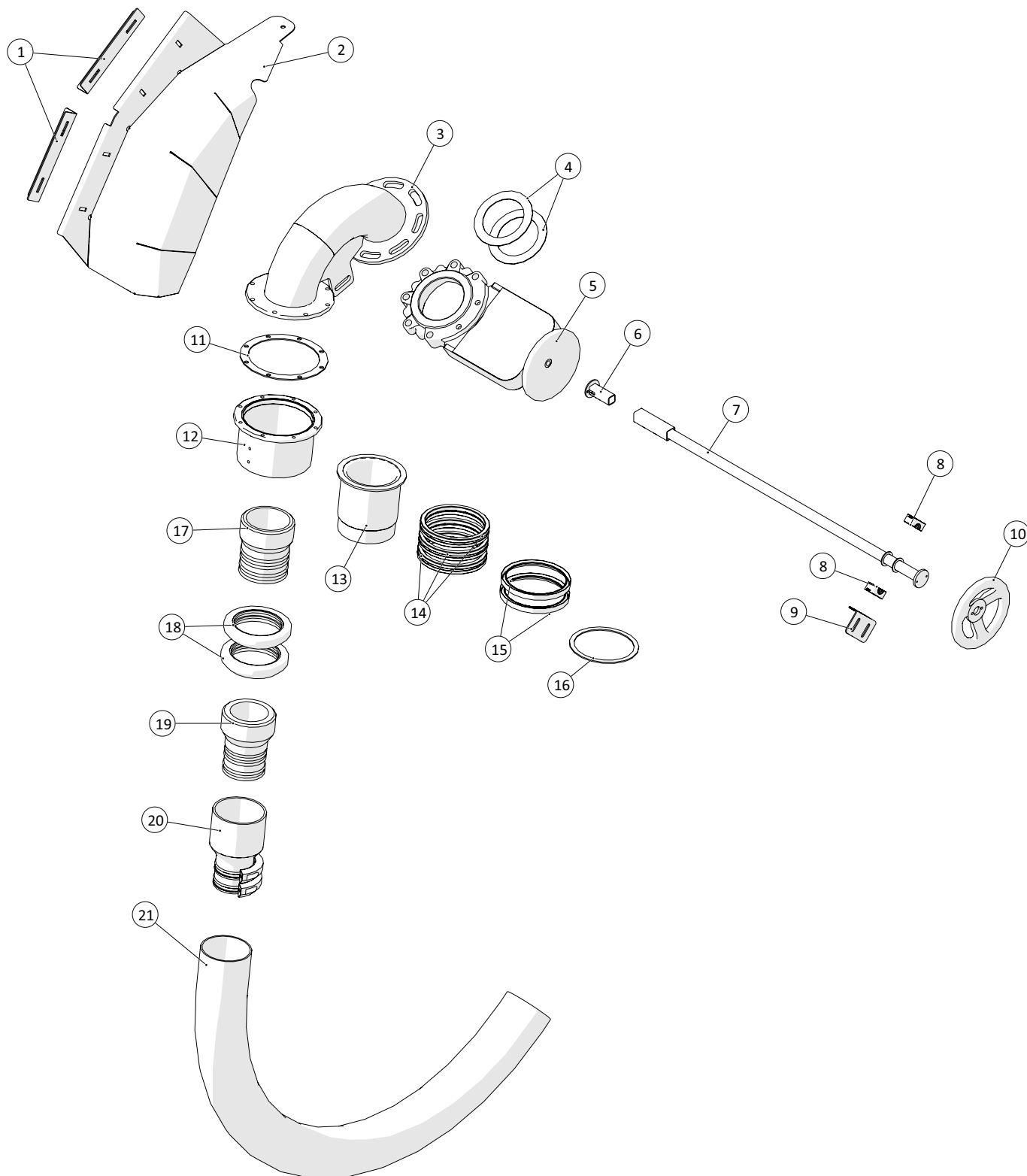
## Bremse - udvendig support



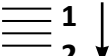
 1 ↓ 2 ↓	<b>A-Z</b>	<b>Bugseret Udlægger SRS1500</b> Årgang 2018 -	Dato: 06-2021
			71

Bremse - udvendig support				
Pos. nr.	Vare nr.	Antal	Beskrivelse	Bemærkning
1	25038141	1	TS RE 810 Aksel	
2	25038156	1	Stik 1/8"	
2	25038157	1	Kobberskive	
3	25038158	1	Skærm	
4	193032217	1	Leje	
5	25038159	4	Olieprop 3/8"	
5	25038160	4	Kobberskive	
6	193030215	1	Leje	
7	25038161	1	Skive	
8	25038162	1	Møtrik	
9	25038163	1	Pakning	
10	25038164	4	Fjederstift	
11	25038165	1	Hus	
12	25038166	1	O-rings pakning	
13	25038168	6	Skrue	
14	25038167	1	Tætningsring	

## Indløb for tromle

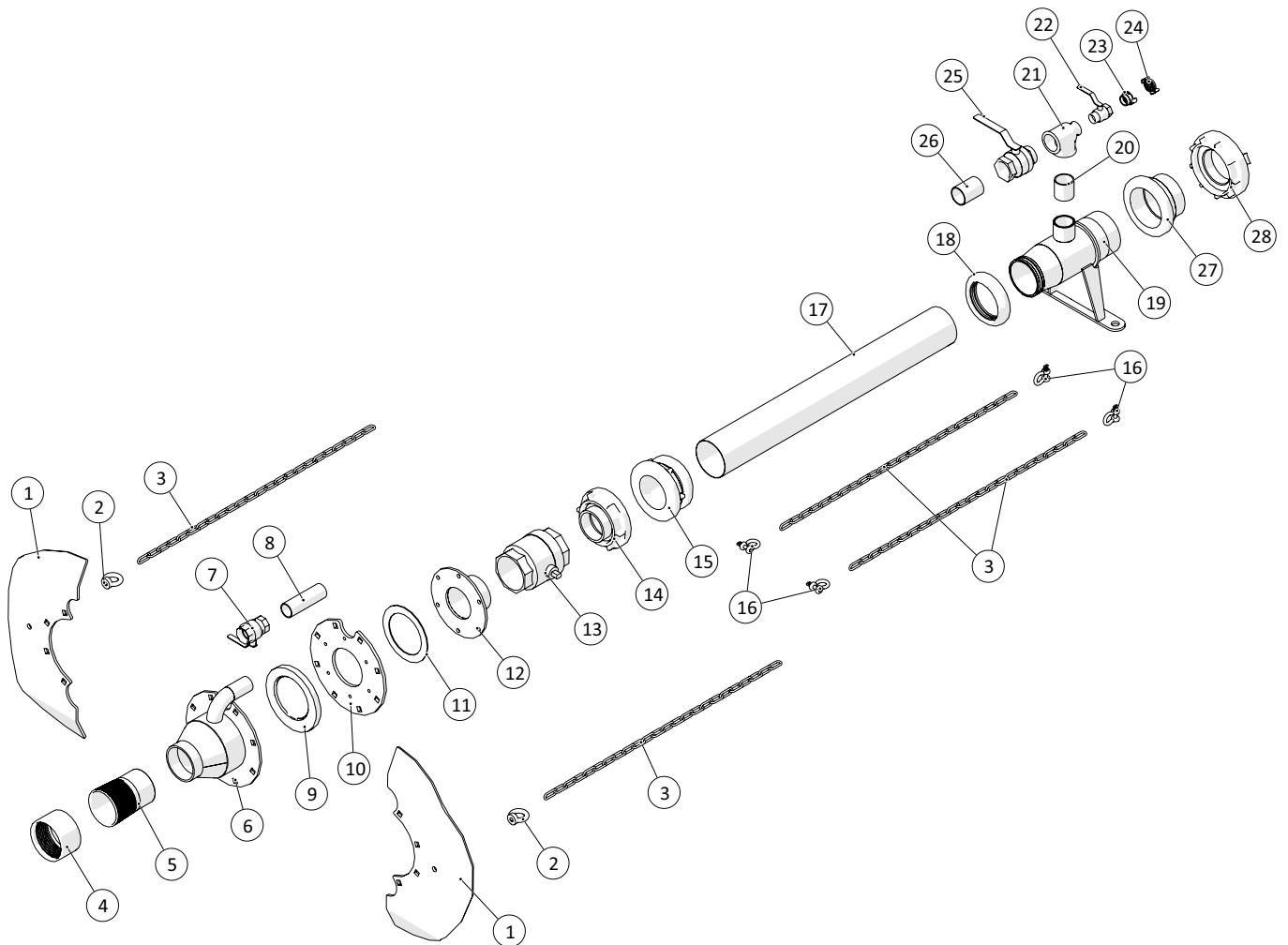


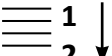



 1 ↓ 2 ↓	<b>A-Z</b>	<b>Bugseret Udlægger SRS1500</b> Årgang 2018 -	Dato: 03-2019
			73

Indløb for tromle				
Pos. nr.	Vare nr.	Antal	Beskrivelse	Bemærkning
1	251476804685	2	Beslag for skærm over svane Hals	
2	251476804687	1	Skærm over svane Hals i tromle	
3	251476804313	1	Svane Hals for tromle	
4	13250545	2	Flangepakning NW100	
5	20144130	1	Spadeventil DN125	
6	251476802563	1	Bespænding for håndtagsforlænger	
7	251476802566	1	Håndtagsforlænger	
8	51000028-01	2	STAUFF Rørholder	
9	251476804340	1	Spændebeslag for spadeventilstang	
10		1	Håndtag for spadeventil	
11	251476806187	1	Flangepakning for 5" swivel	
12	251476804301	1	Hus for 5" svivel	
13	251476804305	1	Inderrør for svivel	
14	251476802580	3	Glidring for 5" tromle	
15	251476802552	2	Simmerring Type R	
16	251476804310	1	Slidskive for 5" svivel	
17	251476804325	1	5" Studs til Storz spændering	
18	14180215-1	2	Storz 5" klemring	
19	251476803949	1	4½" Studs til Storz spændering	
20	13501625	1	4" Storz kobling med udv. Gev.	
21		1	Slangebøjning	

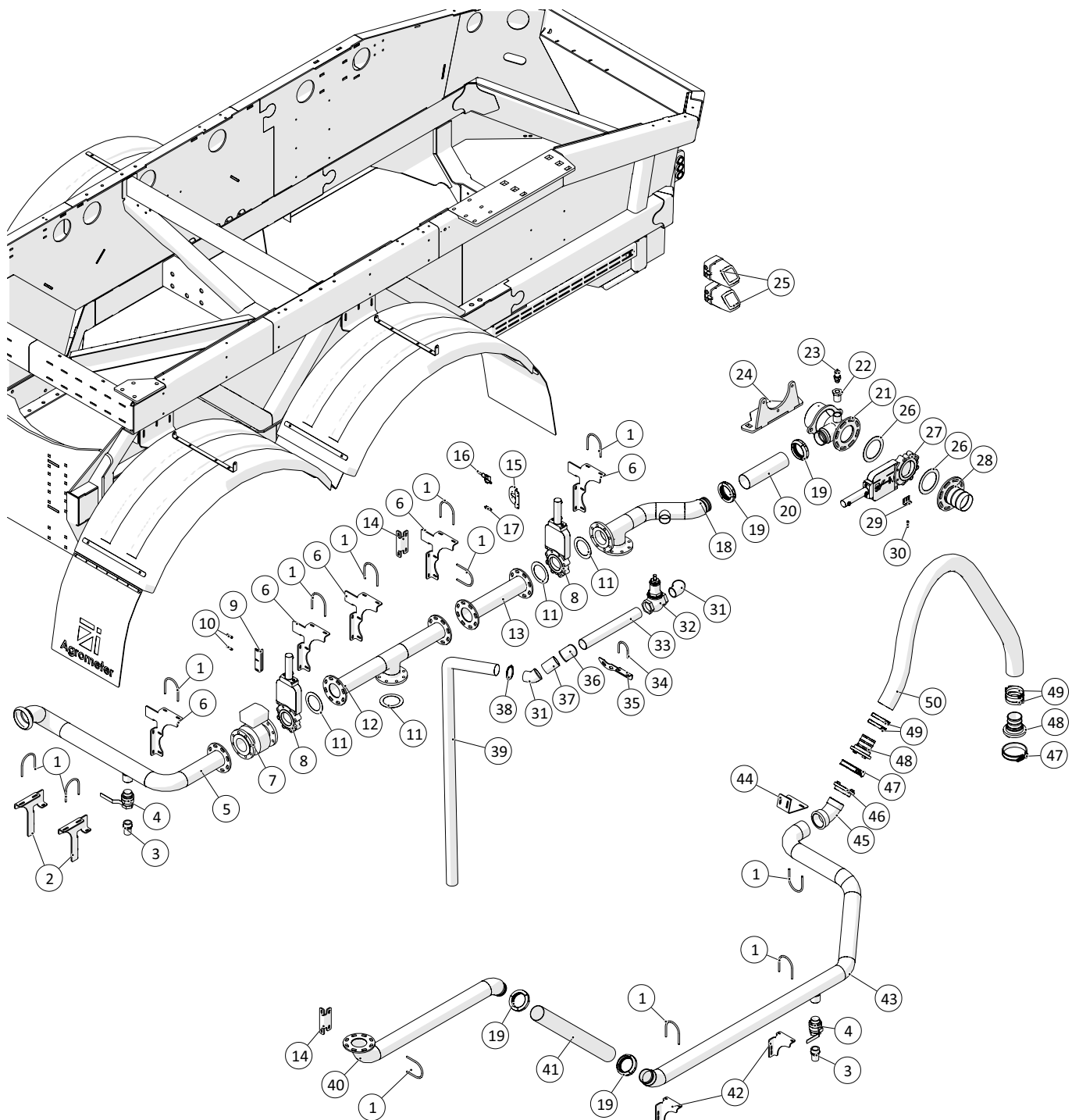
## Slangenæse

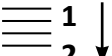


 1 ↓  2 ↓	<b>A-Z</b>	<b>Bugseret Udlægger SRS1500</b> Årgang 2018 -	Dato: 03-2019
			75

Slangenæse				
Pos. nr.	Vare nr.	Antal	Beskrivelse	Bemærkning
1	251476805865	2	Fangplade, slangenæse	
2	132603416	2	Øjemøtrik	
3	181085016	4	Langledet kæde galv. 6mm	
4	16150515-02	1	ARMTEX ring 5"	
5	16150520-01	1	5" overgang	
6	25032701	1	Hus for kontraklapventil, næsestop	
7	13100012	1	1½" Kuglehane muffe/muffe	
8	012150411	1	Galv. nippelrør	
9	13692124	1	Kontraklapventil Ø150	
10	25032707	1	Spændeflange for næsestop, kran	
11	13250551	1	Fiberpakning NW125	
12	251476804441	1	Flange, slangenæse	
13	2514850116	1	Gyllehane	
14	14180344	1	5" kobling med 4" udvendig gevind	
15	14180215	1	5" Stortz kobling med spændering	
16	181085112	4	Galv. H-sjækel	
17		m	Slange	
18	14180215-1	1	5" Storz klemring	
19	251476805661	1	Udluftningsstuds	
20	12150411	1	Nippelrør, galv.	
21	000130660	1	Reduktions Tee, galv.	
22	13100068	1	1" Kuglehane muffe/nippel	
23	14200085	1	GEKA kobling med udvendig gevind	
24	14200100	1	GEKA Blændkobling	
25	13100074	1	Kuglehane muffe/nippel	
26	012080412	1	Nippelrør galv.	
27	14180450	1	Stortz nippelmuffe 5"x6"	
28	141800453	1	Stortz kobling fast	

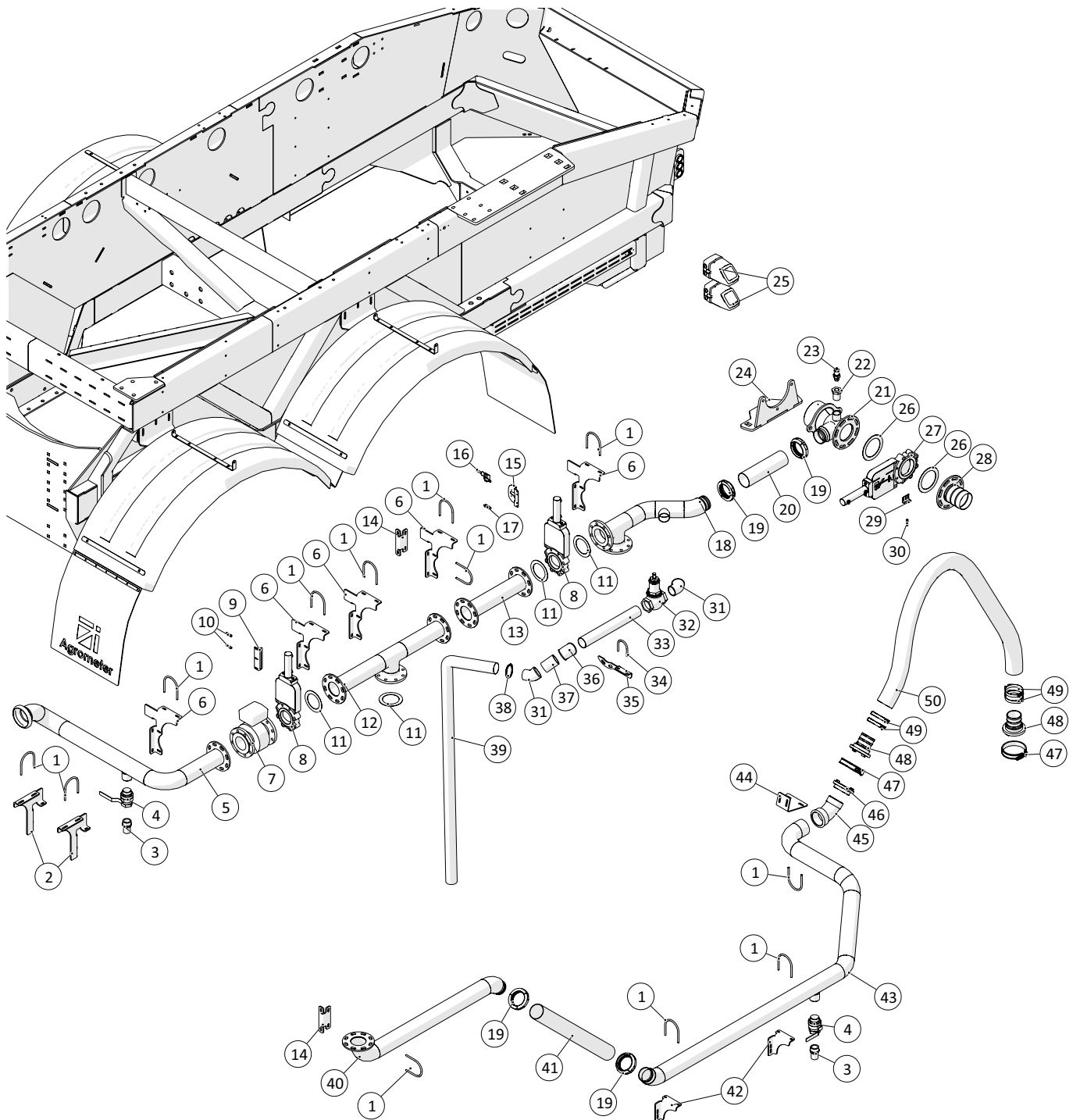
## Rørføring 4" med fronttank

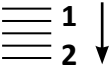


 1 ↓ 2 ↓	<b>A-Z</b>	<b>Bugseret Udlægger SRS1500</b> Årgang 2018 -	Dato: 03-2019
			77

Rørføring 4 tommer med fronttank				
Pos. nr.	Vare nr.	Antal	Beskrivelse	Bemærkning
1	10381115	12	Rør U-bøjle M10	
2	25034243	2	Holder for gyllerør, bag	
3	1044629750	2	Studs lige	
4	13100074	2	Kuglehane muffe/nippel	
5	25033800	1	Rør for tilslutning til nedfælder	
6	25034242	5	Holder for gyllerør	
7	2514850376	1	0	
8	20144100	2	Ramus spadeventil med cylinder	
9	251476804019	1	Beslag for induktiv føler -stor	
10	25030013	2	Induktiv aftaster - Digital	
11	13250546	4	Fiberpakning NW100	
12	25033983	1	Indløb til flowmåler	
13	25033988	1	Rør til flowmåler	
14	25034259	2	Holder for rør	
15	25034708	1	Beslag sensor, Gyllehane	
16	1229120111	1	Vinkelsensor	
17	15019213	1	Træk fjeder	
18	25033986	1	T for svampeudtag 4"	
19	25032910	4	Klemring for 4" Storz	
20	25032950	1	Sort ARMTEX trykslange	
21	25034192	1	Udtagsbøjning	
22	000241458	1	Reduktion	
23	25240100	1	Tryktransmitter	
24	14180210-1	1	Konsol for udtagsbøjning	
25	25130203-1	2	MAG5000 Signal omsætter	
26	25032956	2	Fiberpakning NW125	
27	20144125	1	RAMUS Spadeventil med cylinder	
28	13250551	1	Slangestuds for udtagsbøjning	
29	251476801147	1	Beslag for induktiv føler	
30	25030013	1	Induktiv aftaster - Digital	
31	16200680	2	Galv. vinkel 45° NR.121	
32	13080020-1	1	Overtryksventil med o-ring	
33	25034262	1	Afgangsrør fra sikkerhedsventil	
34	10381116	1	Rør U-bøjle M10	
35	25034268	1	Holder for rør fra sikkerhedsventil	
36	000120413	1	Galv. vinkel 45° NR.120	
37	012100413	1	Nippelrør galv.	
38	25034260	1	Spændebånd	
39	25034256	1	Lænseslange	
40	25034265	1	Bagerste del af rør	

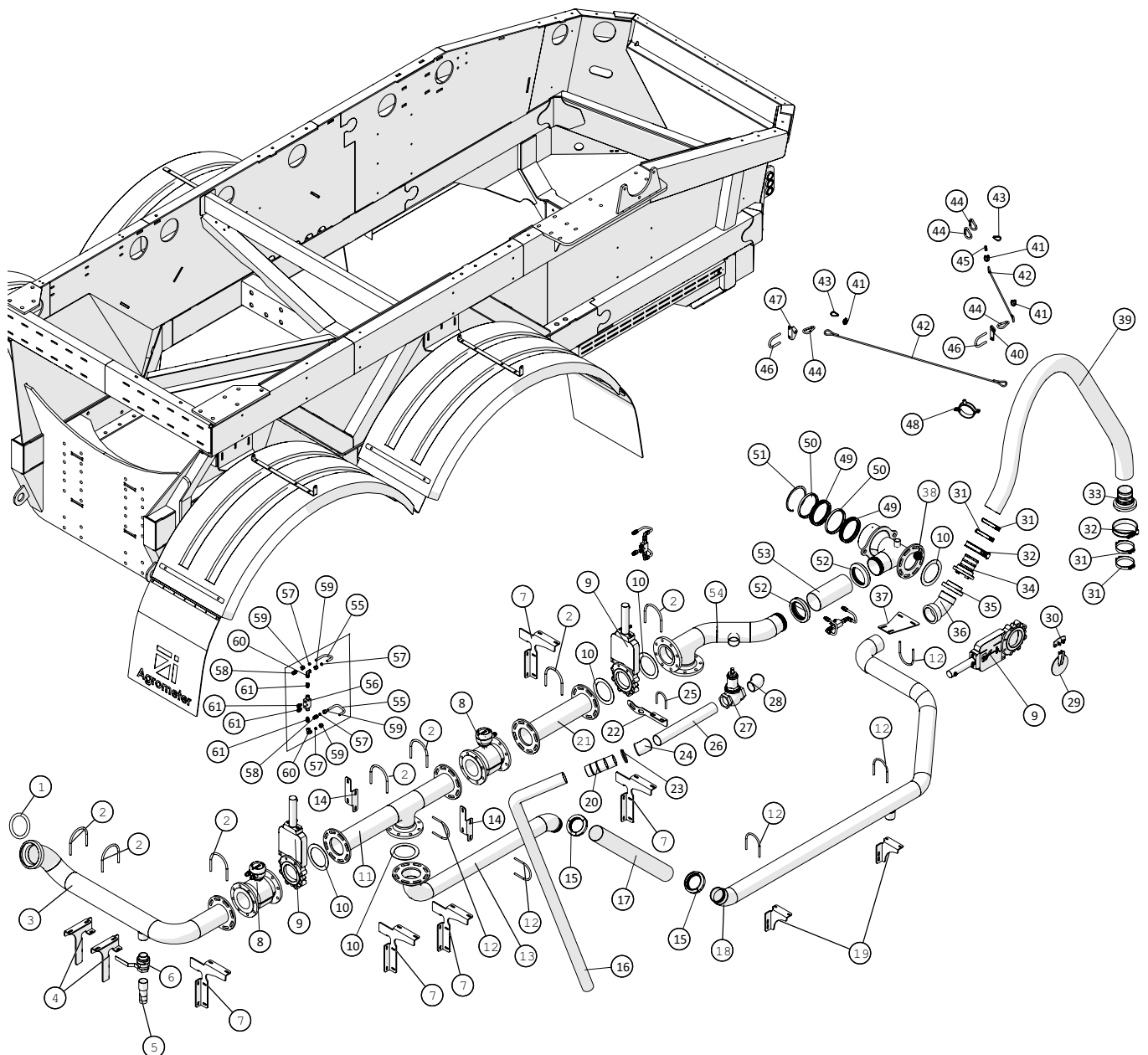
Rørføring, fronttank



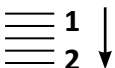
 1 ↓ 2 ↓	<b>A-Z</b>	<b>Bugseret Udlægger SRS1500</b> Årgang 2018 -	Dato: 03-2019
			79

Rørføring 4 tommer med fronttank				
Pos. nr.	Vare nr.	Antal	Beskrivelse	Bemærkning
41	25034264	1	Sort ARMTEX trykslange	
42	000121413	2	Holder for rør, nederst	
43	25034266	1	Foreste del af rør	
44	25034263	1	Holder for rør, forende	
45	000040416	1	Galv bøjning nr. 40	
46	14180045	1	3" Storz B fast kobling med IRG	
47	141800476	2	Slangeføring	
48	14180025	2	4" Storz kobling med slange studs	
49	16200355	4	Pari bånd 110-120mm	
50	25034707	1	Slange	

## Rørføring 5" med fronttank

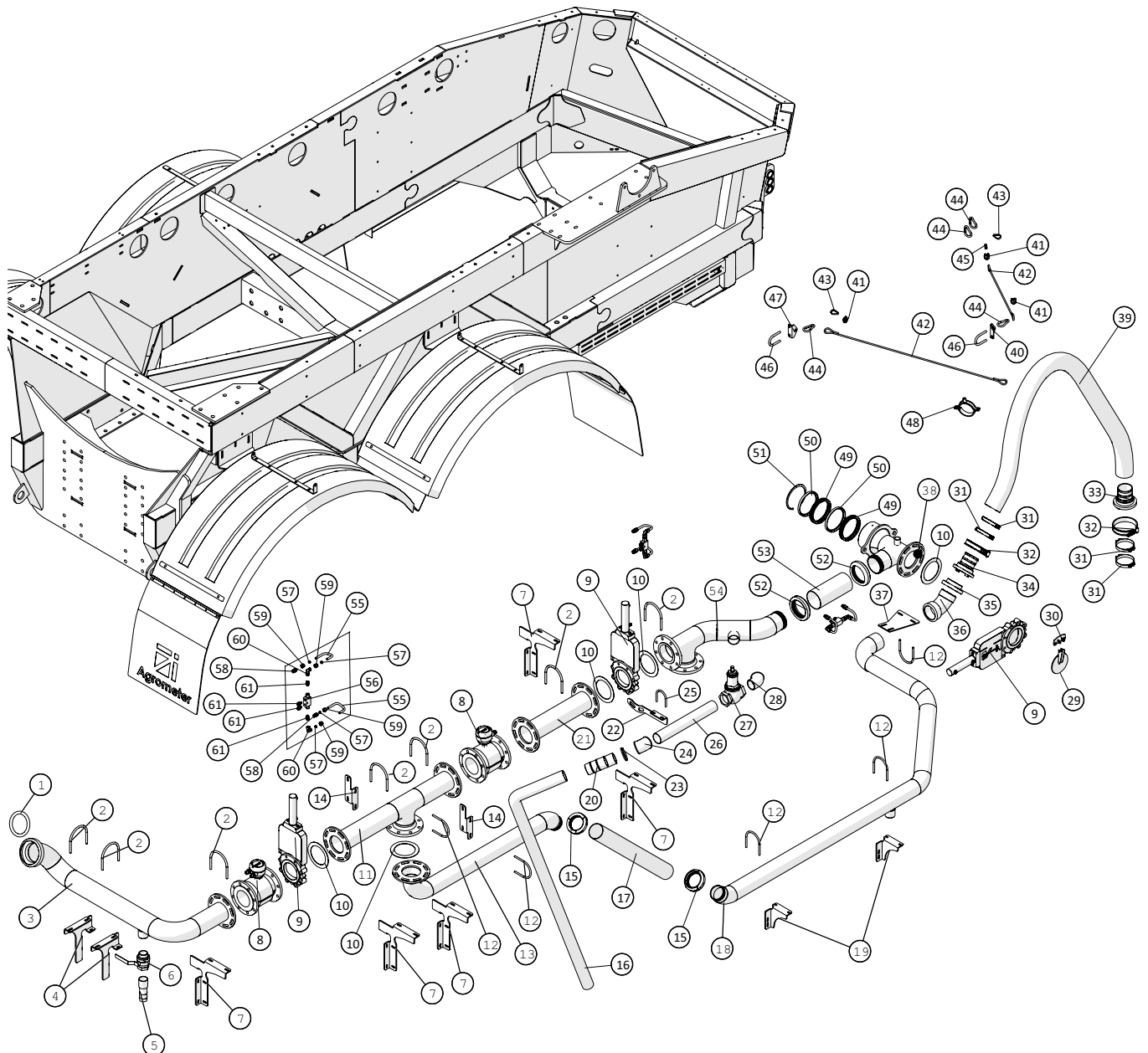


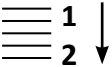


 <b>A-Z</b>	<b>Bugseret Udlægger SRS1500</b> Årgang 2018 -	Dato: 03-2019
		81

Rørføring 5" med fronttank				
Pos. nr.	Vare nr.	Antal	Beskrivelse	Bemærkning
1	14050044	1	Ø133mm HK Gl. Ring S4	
2	23623703	7	U-bøjle 5"	
3	25034980	1	Afgangsrør	
4	25034999	2	Beslag gyllerør_3	
5	14380045	1	Galv. Slangestuds M/URG 50mm x 2"	
6	13100074	1	Kuglehane muffe/nippel	
7	25034997	5	Beslag gyllerør	
8	2514853917	2	Optiflux 2000 Målerør DN125	
9	20144125	3	RAMUS spadeventil m. cylinder DN125	
10	13250551	5	Fiberpakning NW125	
11	25034983	1	Rørføring fronttank outlet	
12	10381115	5	Rør U-bøjle Ø115x145 M10 C=125	
13	25034982	1	Bagerste rør til fronttank	
14	25034998	2	Beslag gyllerør_2	
15	14180210-1	2	4" Storz 110 kobl. m. spændering	
16	25034256	1	ARMTEX-slange for overtryksventil	
17	25034264	1	Sort ARMTEX trykslange	
18	25034266	1	Foreste del af rør til fronttank	
19	25034260	2	Holder f. rør til fronttank, nederst	
20	14380050-1	1	76x21/2" g.sl.studs m/URG	
21	25034989	1	Rørføring	
22	25035002	1	Beslag rør sikkerhedsventil	
23	16200722	1	Spændebånd 74-79mm	
24	120413	1	2½" galv. vinkel 45gr. nr. 120	
25	10381116	1	Rør U-bøjle Ø77x100 M10	
26	25034262	1	Afgangsrør fra sikkerhedsventil	
27	13080020-1	1	2½" Overtryksventil m. O-ring	
28	121413	1	2½" galv. vinkel 45gr. nr. 121	
29	25034940	1	For klap for skydeventil	
30	25034950	1	For Rotationsplade for skydeventil	
31	16200355	4	110-120mm sp. bånd 2 skruer 120	
32	141800476	2	Sikkerheds clamps for 4" STORZ	
33	14180025	1	102mm STORZ A kobl. m/sl. Studs	
34	14180025	1	102mm STORZ A kobl. m/sl. Studs	
35	141800474	1	Kobling 4" Storz A m/ gevind	
36	40416	1	4" GALV. BØJNING NR.40	
37	25034263	1	Holder f. rør til fronttank i forende	
38	25034858	1	Udtagsbøjning	
39	25034707	1		
40	25034709	1	Beslag f. karabinhage	
41	12280055	3	Rustfri Bøjle wirelås 8mm	

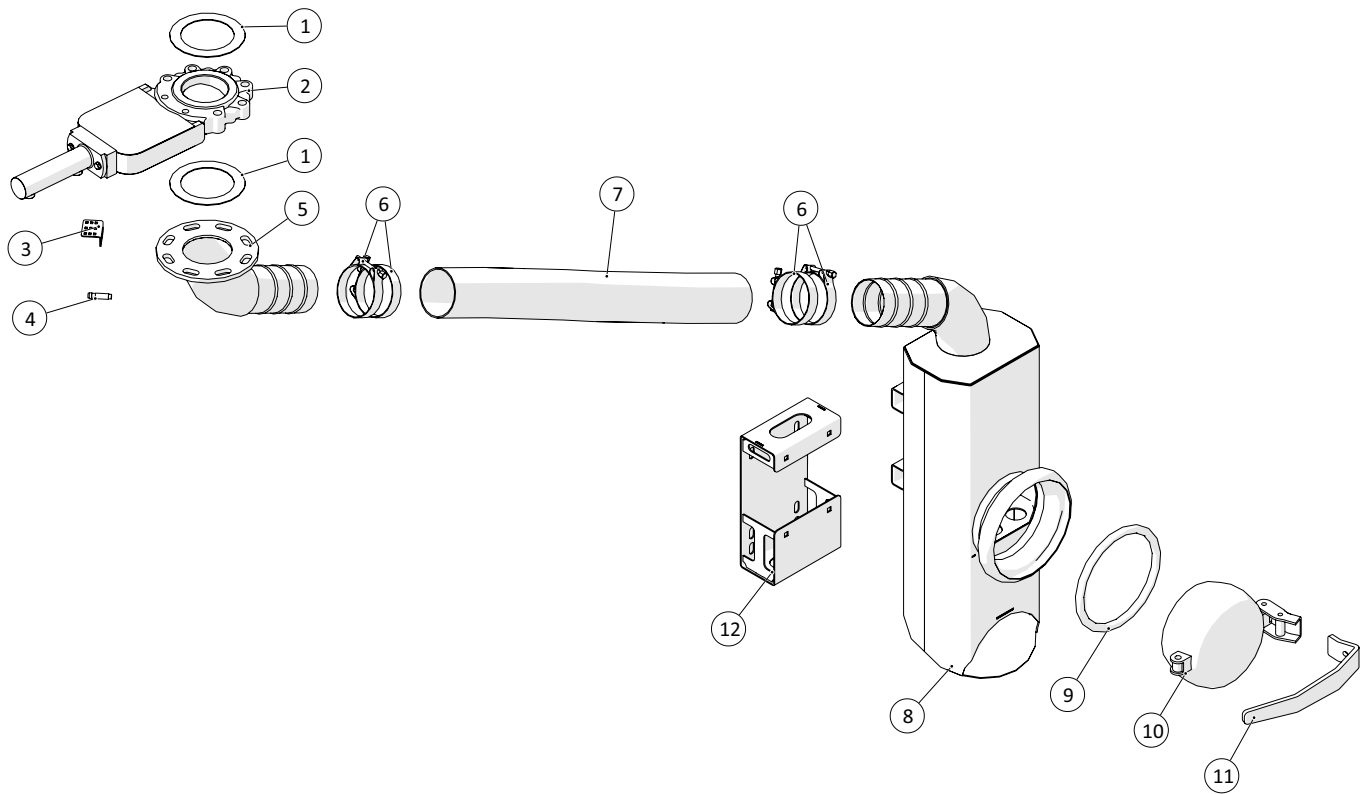
## Rørføring 5" med fronttank

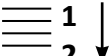


 1 ↓ 2 ↓	<b>A-Z</b>	<b>Bugseret Udlægger SRS1500</b> Årgang 2018 -	Dato: 03-2019
			83

Rørføring 5" med fronttank				
Pos. nr.	Vare nr.	Antal	Beskrivelse	Bemærkning
42	2514700510	2	Elastik 8mm	
43	12280075	2	Rustfri Kovse 8mm	
44	12280102	4	Rustfri karabinghage 10x100mm	
45	12280075	1	Rustfri Kovse 8mm	
46	25033482	2	U-bøjle 2" m. M12	
47	25034709	1	Beslag f. karabinhage	
48	103804938	1	Rustfri Rørbøjle 100-115mm/M10	
49	251476802580	2	Glidring 5" Tromle	
50	251476802552	2	Simmerring 155x180x15	
51	15140037600180	1	Låsering DIN 472 Ø180	
52	14180215-1	2	Storz Klemring	
53	25035003	1	Slange udtagsbøjning	
54	25034987	1	Rørføring svampfælg/overtryk	
55	2501790288	6	Hydraulikrør til støtteben og spader	
56	25017185	3	Dobbelt låseventil G1/4"	
57	1362DS12L	12	D12L Dobbelt skæring Ø12	
58	503373064	6	Indskruning L12x3/8"	
59	503374513	12	L12 omløber	
60	503372992	6	Stilbar vinkel L12	
61	503373063	12	Indskruning L12x1/4"	

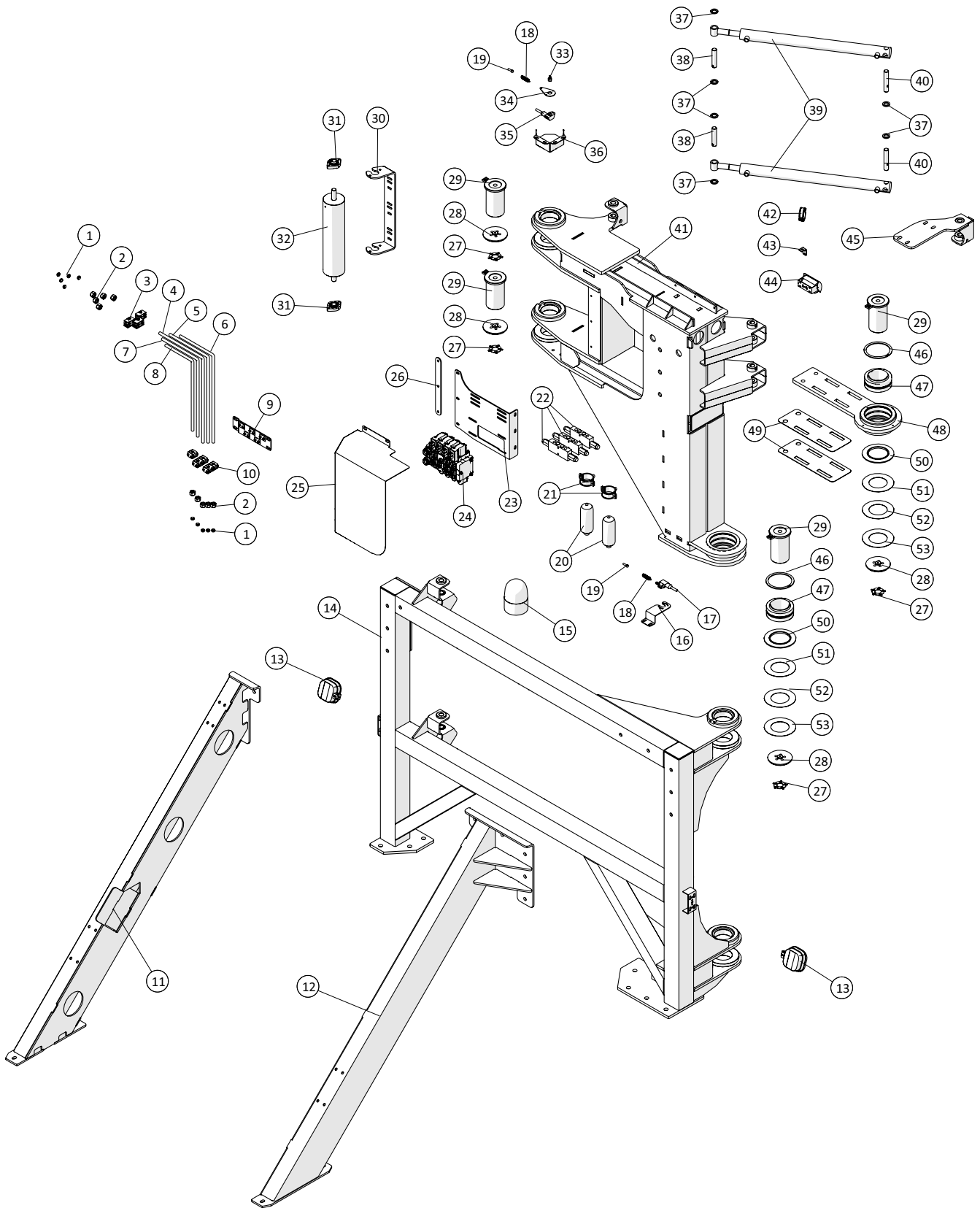
## Svampefælde

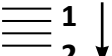


 1 ↓ 2 ↓	<b>A-Z</b>	<b>Bugseret Udlægger SRS1500</b> Årgang 2018 -	Dato: 03-2019
			85

Svampefælde				
Pos. nr.	Vare nr.	Antal	Beskrivelse	Bemærkning
1	13250546	2	Fiberpakning NW100	
2	20144100	1	Ramus spadeventil med cylinder	
3	251476801147	1	Beslag for induktiv føler	
4	25030013	1	Induktiv aftaster - Digital	
5	25033991	1	Udgangsstuds	
6	16200732	4	Spændebånd	
7	25034000	1	Sort ARMTEX trykslange	
8	251476804121	1	Hus	
9	14050046	1	O-ring til kobling	
10	14050126	1	BAUER HK blændkugle, han	
11	251476802372	1	Håndtag for lukkeprop	
12	25034197	1	Beslag	

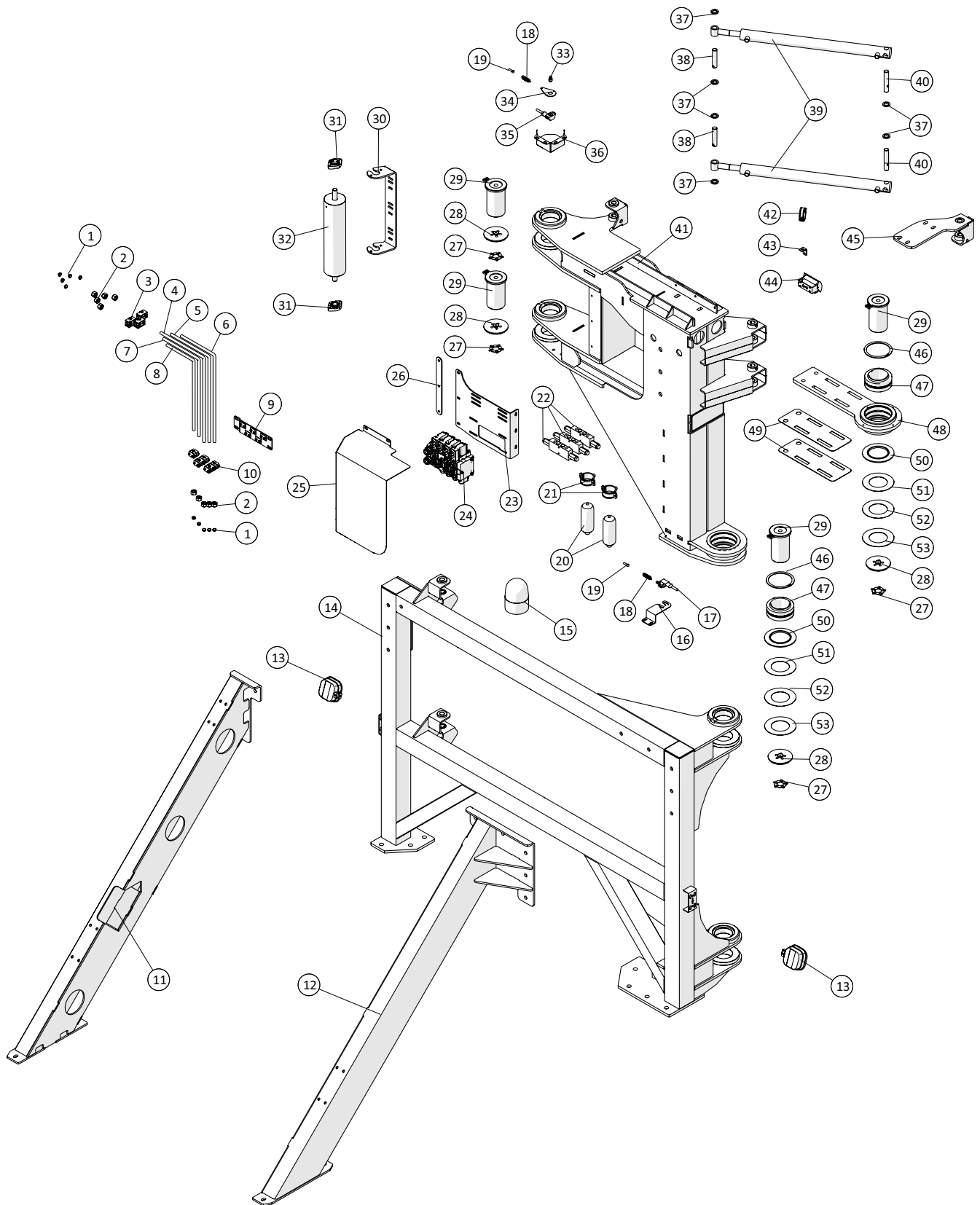
Kran, svingarm



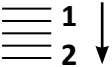
 1 ↓ 2 ↓	<b>A-Z</b>	<b>Bugseret Udlægger SRS1500</b> Årgang 2018 -	Dato: 03-2019
			87

Kran, svingarm				
Pos. nr.	Vare nr.	Antal	Beskrivelse	Bemærkning
1	503372408	10	Skæring	
2	503374522	10	Omløber	
3	51000115	3	STAUFF Rørholder kpl, dobbelt - 15mm	
4	25034056	1	3. Hydraulik rør	
5	25034054	1	2. Hydraulik rør	
6	25034052	1	1. Hydraulik rør	
7	25034274	1	4. Hydraulik rør	
8	25034277	1	5. Hydraulik rør	
9	25034280	1	Monteringsplade	
10	51000015-04	5	STAUFF Rørholder kpl U-bund, enkelt - 15mm	
11	25034170	1	Tværholder for krantårn, højre	
12	25034108	1	Tværholder for krantårn, venstre	
13	2514861063	2	LED Arb.lygte Flood 12-36V	
14	25033808	1	Krantårn for SDS1500	
15	2514850107	1	Rotorblink	
16	25034692	1	Beslag vinkel sensor	
17	1229120111	1	Vinkelsensor 424A11A070B 4-20mA	
18	15019213	2	Træk fjeder	
19	1326900830	2	Øjebolt	
20	2514851355	2	Accumulator 0,35L 100 bar	
21	103804941	2	Galv. Rørbøjle 65-70mm/M10	
22	2514702393	3	Overcenterventil 3/8" dobbelt	
23	25033810	1	Plade PVG-blok, kran	
24	25033791	1	Hydraulikventil kran	
25	25034273	1	Hydraulik afskærmning kran	
26	25034306	1	Mellem stykke	
27	25033317	4	Låseskive	
28	25033318	4	Skive for 80mm aksel	
29	25034063	4	Ø100mm Navle	
30	25033328	1	Holder for forreste hjørnerulle	
31	19312227	2	Flangeleje GLCTE Ø25 R6	
32	25033330	1	Hjørnerulle 120mm	
33	25034746	1	Specialbolt	
34	25034743	1	Plade_2, sensor beslag	
35	1229120113	1	Vinkelsensor 424A11A000B 4-20mA	
36	25034763	1	Beskyttelse plade, sensor kran	
37	25032997	6	Afstandsskive for cylinder på ledarm	
38	25034077	2	Navle svingarms cylinder	
39	25038020	2	Hydraulik cylinder 50/30-700Lmin=900mm	
40	25034068	2	Navle svingarms cylinder	

Kran, svingarm

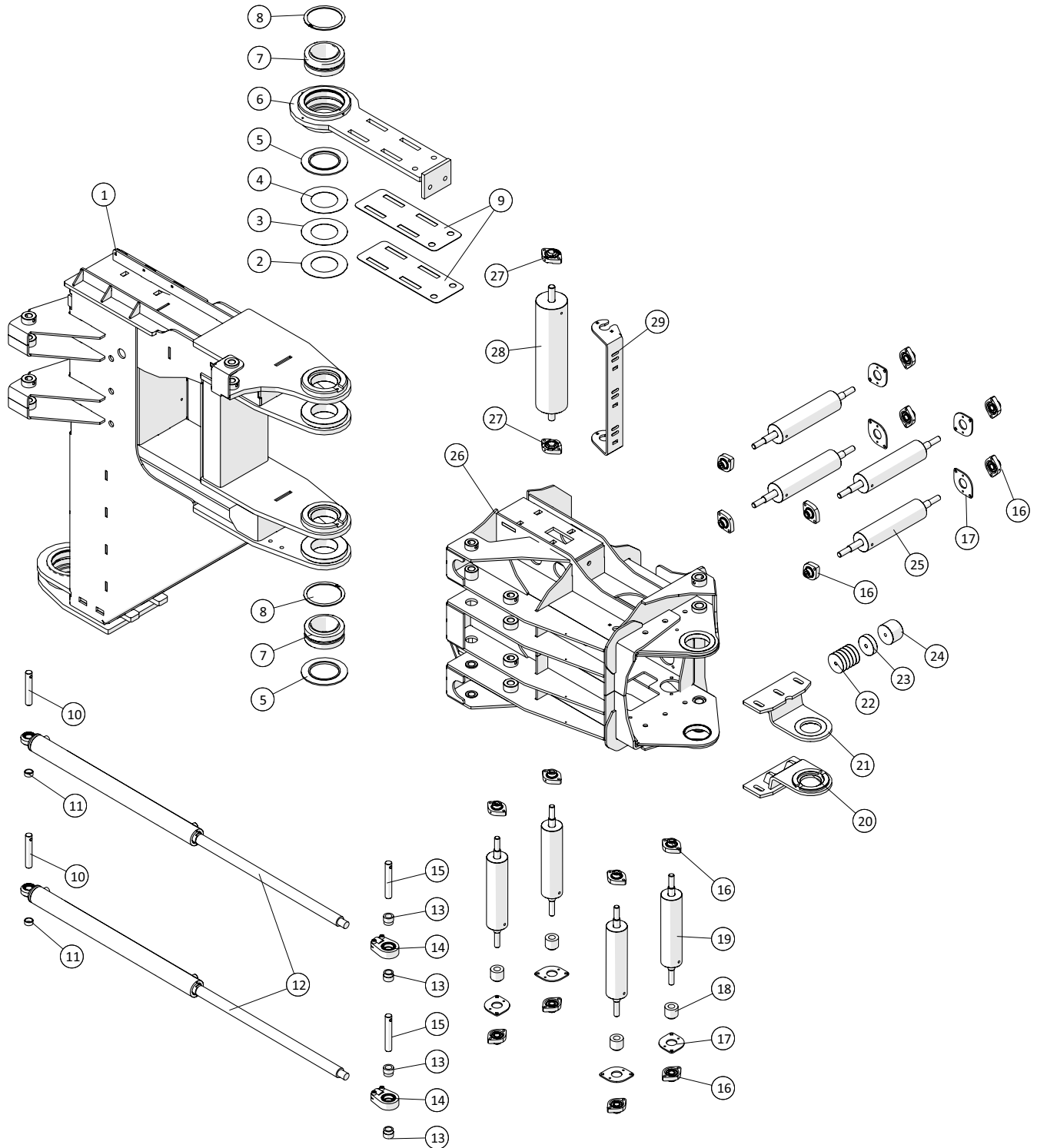


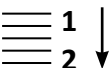


 <b>A-Z</b>	<b>Bugseret Udlægger SRS1500</b> Årgang 2018 -	Dato: 03-2019
		89

Kran, svingarm				
Pos. nr.	Vare nr.	Antal	Beskrivelse	Bemærkning
41	25033743	1	Kran svingarm	
42	10380491	1	Rustfri Rørbøjle 58-64mm/M10	
43	251476803032	1	Vinkelbeslag for sensor	
44	1229500050	1	Kamera m. fod og visir	
45	25034610	1	Support svingarms cylinder	
46	2514932357	2	Indvendig låsering Ø150mm	
47	25030515	2	Glideleje GE100 ES	
48	25033716	1	Top hængselled svingarm	
49	25034698	2	Sims plade 2mm	
50	25033242	2	Slidbøsning	
51	25033401	2	Mellemlægsskive 1,5mm	
52	25033400	2	Mellemlægsskive 1mm	
53	25033402	2	Mellemlægsskive 2mm	

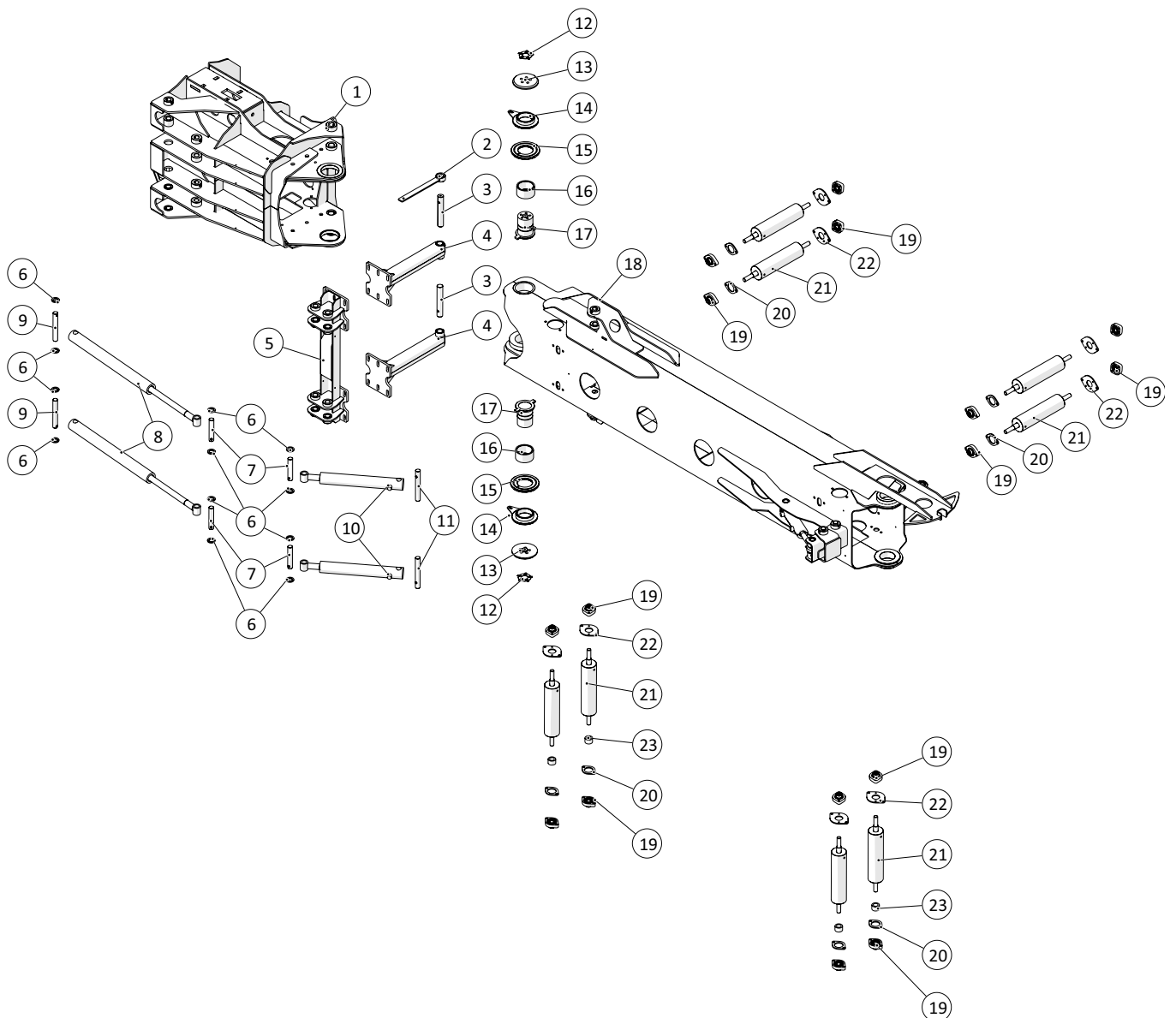
Kran, inderled

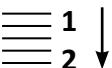


 <b>A-Z</b>	<b>Bugseret Udlægger SRS1500</b> Årgang 2018 -	Dato: 03-2019
		91

Kran, inderled				
Pos. nr.	Vare nr.	Antal	Beskrivelse	Bemærkning
1	25033743	1	Kran svingarm	
2	25033402	1	Mellemlægsskive 2mm	
3	25033400	1	Mellemlægsskive 1mm	
4	25033401	1	Mellemlægsskive 1,5mm	
5	25033242	2	Slidbøsning	
6	25033724	1	1.Hængselled	
7	25030515	2	Glideleje	
8	2514932357	2	Indvendig låsering Ø150mm	
9	25034698	2	Sims plade 2mm	
10	25033282	2	Navle ved cylinder til svingarm	
11	25033296	2	Afstandsبøsning ved cylinder	
12	25032078	2	Cylinder kranarm	
13	25033327	4	Afstandsبøsning	
14	13500761	2	Ledleje for cylinder	
15	25033283	2	Tap for store cylinder for krankrøj i stok ende	
16	19312224	16	Flangeleje Ø20	
17	25032790	8	Monteringsplade for flangeleje for rulle	
18	25033294	4	Afstandsبøsning for lodret rulle 25mm aksel	
19	25033293	4	Lodret rulle med 25mm aksel til 20mm leje	
20	25033310	1	Lejestøtte bund	
21	25033313	1	Lejestøtte top	
22	25034700	6	Sims afstandsstykke for P. stop	
23	25034699	1	Afstandsstykke for P. stop	
24	25032006	1	Vibrationsdæmper	
25	25032830	4	Vandret rulle	
26	25033721	1	1. Kranled	
27	19312227	2	Flangeleje Ø25	
28	25033330	1	Hjørnerulle 120mm	
29	25033328	1	Holder for forreste hjørnerulle	

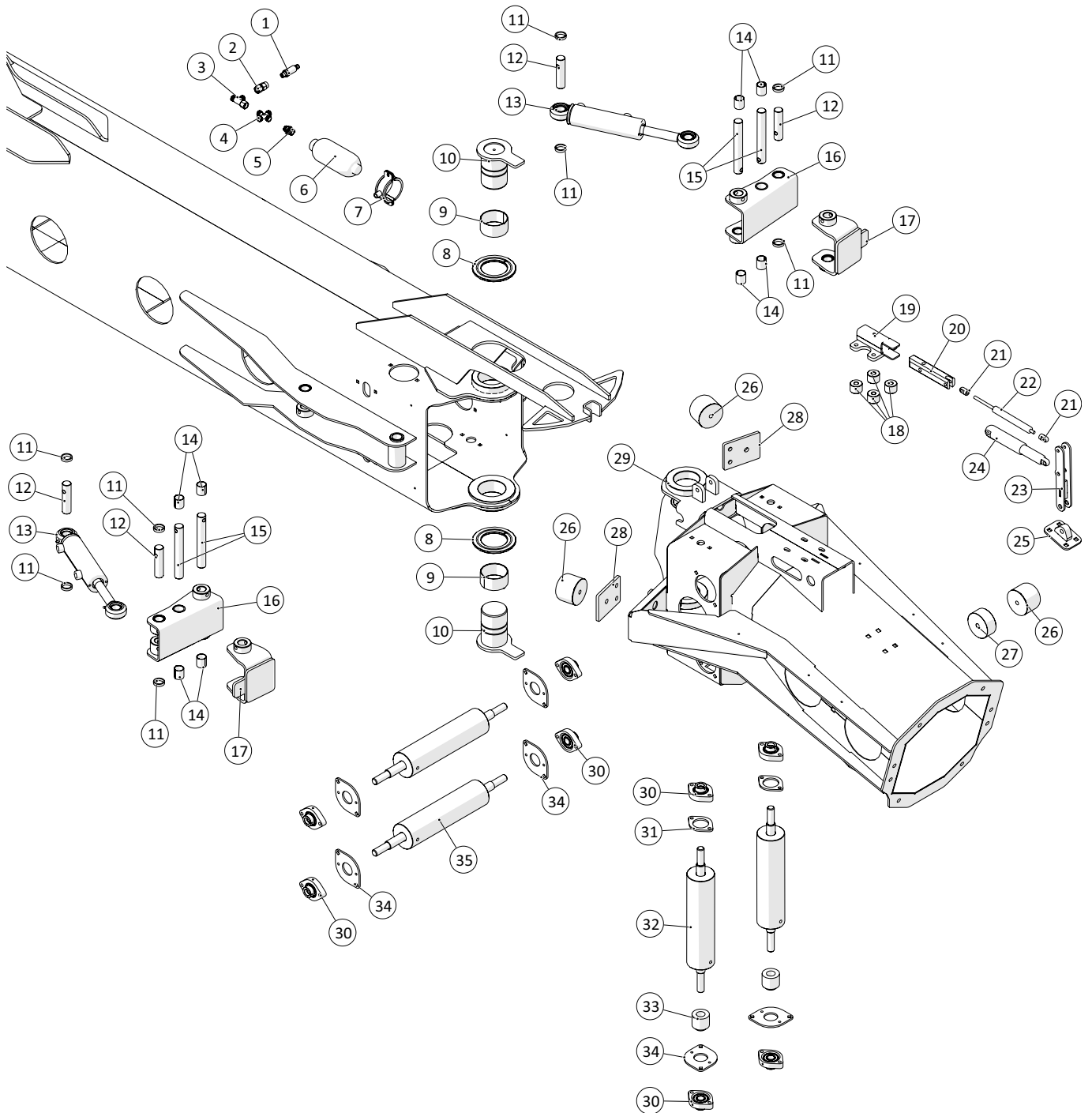
## Kran, mellemlid

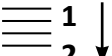
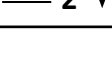


 <b>A-Z</b>	<b>Bugseret Udlægger SRS1500</b> Årgang 2018 -	Dato: 03-2019
		93

Kran, mellemed				
Pos. nr.	Vare nr.	Antal	Beskrivelse	Bemærkning
1	25033721	1	1. Kranled	
2	25032265	1	Holder for hy.slanget på kran	
3	25032163	2	Lejetap for svingarm for kran	
4	25032860	2	Ledarm	
5	25032256	1	Opstander for ledarm	
6	25032997	12	Afstandsskive for cylinder på ledarm	
7	25031606	4	Tap for cylinder	
8	25041224-1	2	Hydraulik Cylinder 500mm vandring	
9	25033284	2	Tap for cylinder på inderste kranled	
10	25038021	2	Hydraulik Cylinder	
11	25032162	2	Tap for cylinder for svingarm på kran	
12	25033317	2	Låseskive	
13	25033318	2	Skive for 80mm aksel	
14	25033320	2	Slidring	
15	25033311	2	Slidskive	
16	25033307	2	Slidbøsning	
17	25033316	2	Aksel	
18	25033334	1	Mellemed	
19	19312224	16	Flangeleje Ø20	
20	251476806352	8	Afstandsskive for OWFK20 leje	
21	25033385	8	Rulle med 25mm aksel til 20mm leje	
22	25032790	8	Monteringsplade for flangeleje for rulle	
23	25034307	4	Afstandsøsning Ø25x25	

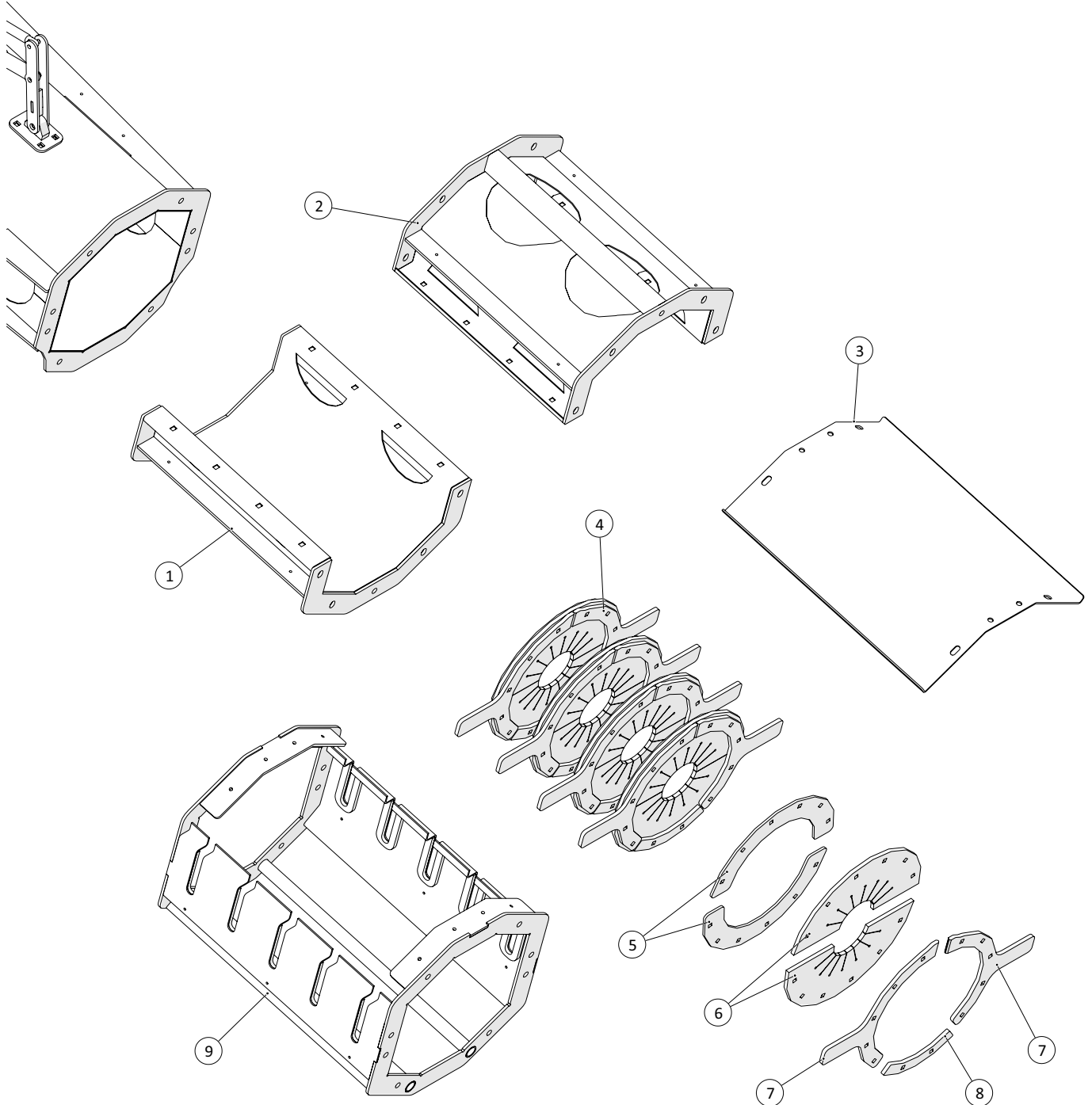
Kran, yderled



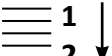
 1 ↓  2 ↓	<b>A-Z</b>	<b>Bugseret Udlægger SRS1500</b> Årgang 2018 -	Dato: 03-2019
			95

Kran, yderled				
Pos. nr.	Vare nr.	Antal	Beskrivelse	Bemærkning
1	2514853795	1	Tryksensor	
2	1362MAVE10LR	1	Omløber x 1/4" Indv.	
3	503374596	1	Stilbar Tee	
4	1362H10LX	1	Kryds	
5	1362A10LM18	1	Indskruning	
6	2514851354	1	Accumulator 0,35L 40 bar	
7	103804941	1	Rørbøjle	
8	25033364	2	Slidskive	
9	25030093	2	Glidebøsning	
10	25033367	2	Aksel	
11	25033386	8	Afstandsring	
12	25033377	4	Tap for cylinder	
13	25032039	2	Cylinder	
14	25030094	8	Glidebøsning	
15	25033378	4	Tap for cylinder	
16	25033379	2	Vippebeslag	
17	25033388	2	Vippebeslag til dæmpning	
18	25033393	4	Justering for lås	
19	25032172	1	Lås	
20	25032170	1	Tap for lås	
21	25038017	2	Endestykke A1-8mm	
22	25038016	1	Gasfjeder B0L0 4/50 215/100N	
23	25032185	1	Momentarm	
24	25034701	1	Concens aktivator 12V	
25	25032190	1	Fodplade	
26	25032006	3	Vibrationsdæmper	
27	25032067	1	Afstandsstykke for P. stop	
28	25033391	2	Trykplade for ydre led	
29	25034040	1	Yderste kranhængsel	
30	19312224	8	Flangeleje Ø20	
31	251476806352	2	Afstandsskive for leje	
32	25033293	2	Lodret rulle med 25mm aksel til 20mm leje	
33	25033294	2	Afstands bøsning for lodret rulle 25mm aksel	
34	25032790	6	Monteringsplade for flangeleje for rulle	
35	25032830	2	Vandret rulle	

## Kran, renskassette

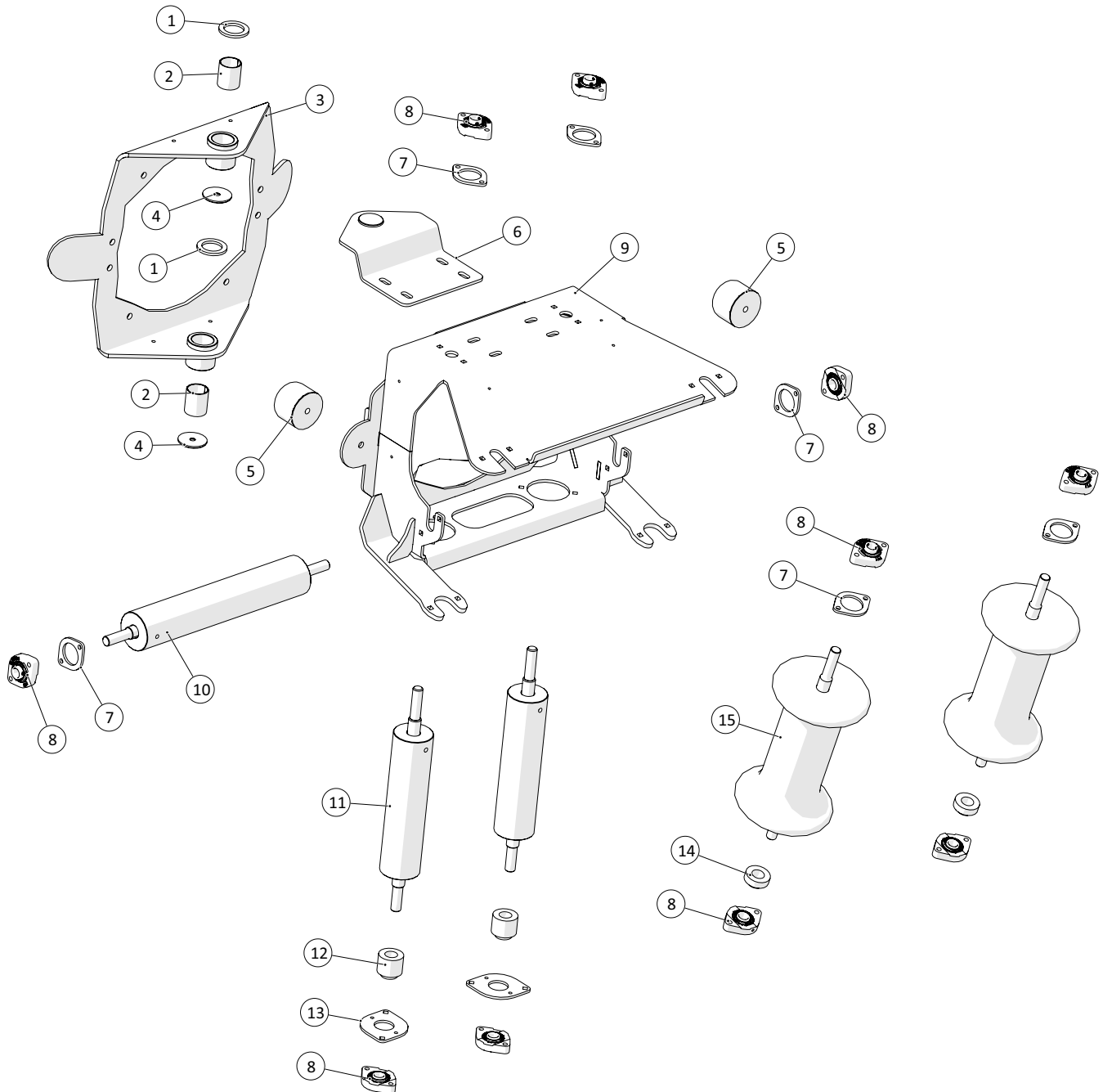


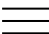
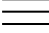


 1 ↓ 2 ↓ <b>A-Z</b>	<b>Bugseret Udlægger SRS1500</b> Årgang 2018 -	Dato: 03-2019
		97

Kran, renseskassette				
Pos. nr.	Vare nr.	Antal	Beskrivelse	Bemærkning
1	25033195	1	Forlængerstykke, øverste del	
2	25033190	1	Forlængerstykke, nederste del	
3	25033122	1	Skærm for renseskassette	
4	25033127	5	Afskraber	
5	25033133	10	Spændeplade for gummiafskraber	
6	25033130	10	Gummiafskraber for renseskassette	
7	25033131	10	Holder for gummiskraber	
8	25033136	5	Afstandsstykke for afskraber	
9	25033121	1	Renseskassette for kran	

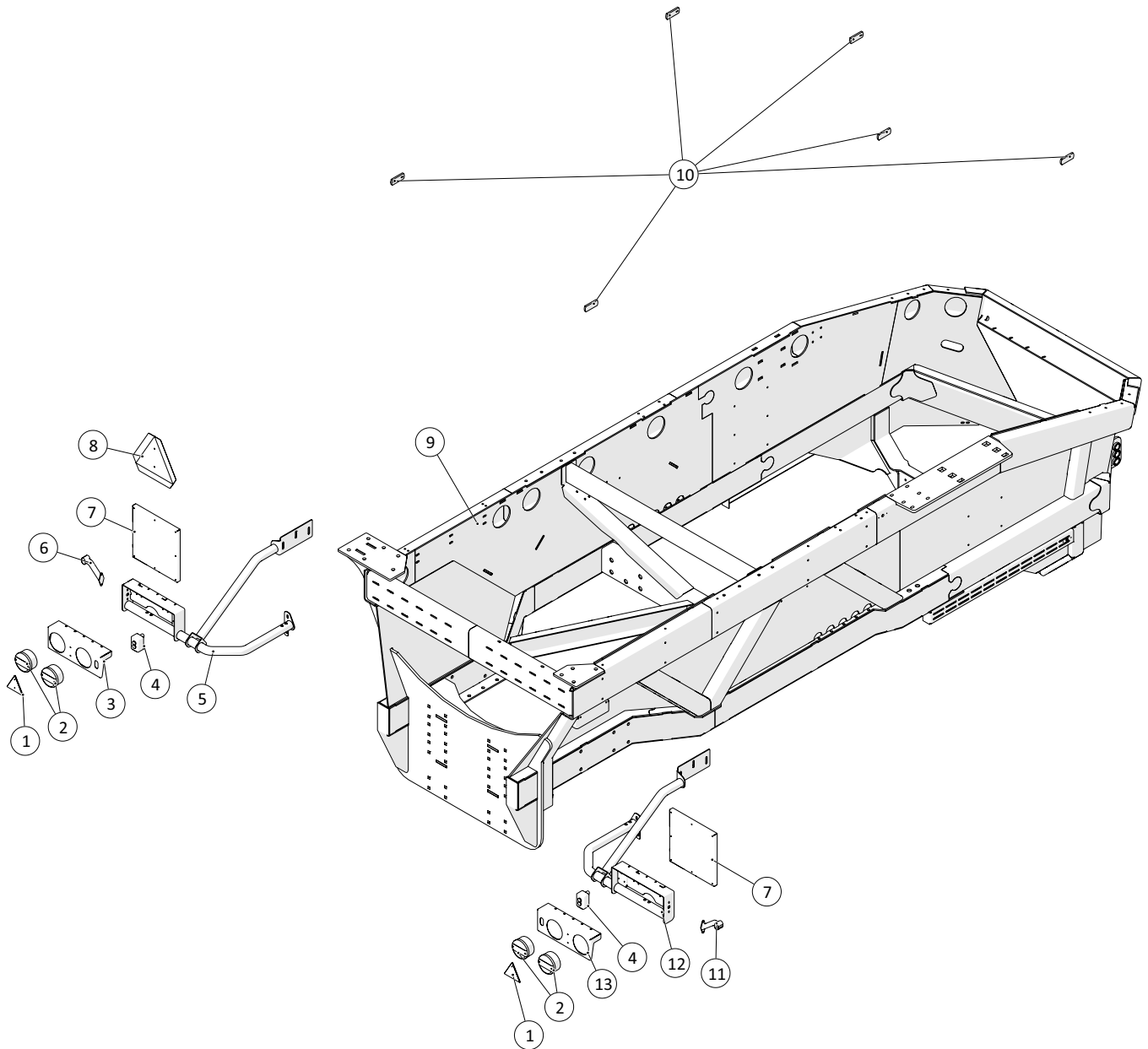
## Kran, indløb

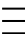
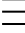


 1 ↓  2 ↓	<b>A-Z</b>	<b>Bugseret Udlægger SRS1500</b> Årgang 2018 -	Dato: 03-2019
			99

Kran, indløb				
Pos. nr.	Vare nr.	Antal	Beskrivelse	Bemærkning
1	25032759	2	Slidring for yderste kranled	
2	1513820125	2	Glidleje	
3	25032740	1	Hængsel for yderste kranled	
4	25032760	2	Spændeskive for hængsel til yderste kranled	
5	25032006	2	Vibrationsdæmper	
6	25032762	1	Øverste hængselled	
7	251476806352	6	Afstandsskive	
8	19312223	10	Flangeleje	
9	25032816	1	Ramme for indløb	
10	25033176	1	Brede vandret rulle i næse	
11	25033293	2	Lodret rulle med 25mm aksel til 20mm leje	
12	25033294	2	Afstandsøsning for lodret rulle 25mm aksel	
13	25032790	2	Monteringsplade for flangeleje for rulle	
14	251476806244	2	Stopøsning for Rulle Ø110	
15	25034807	2	Næserulle kran	

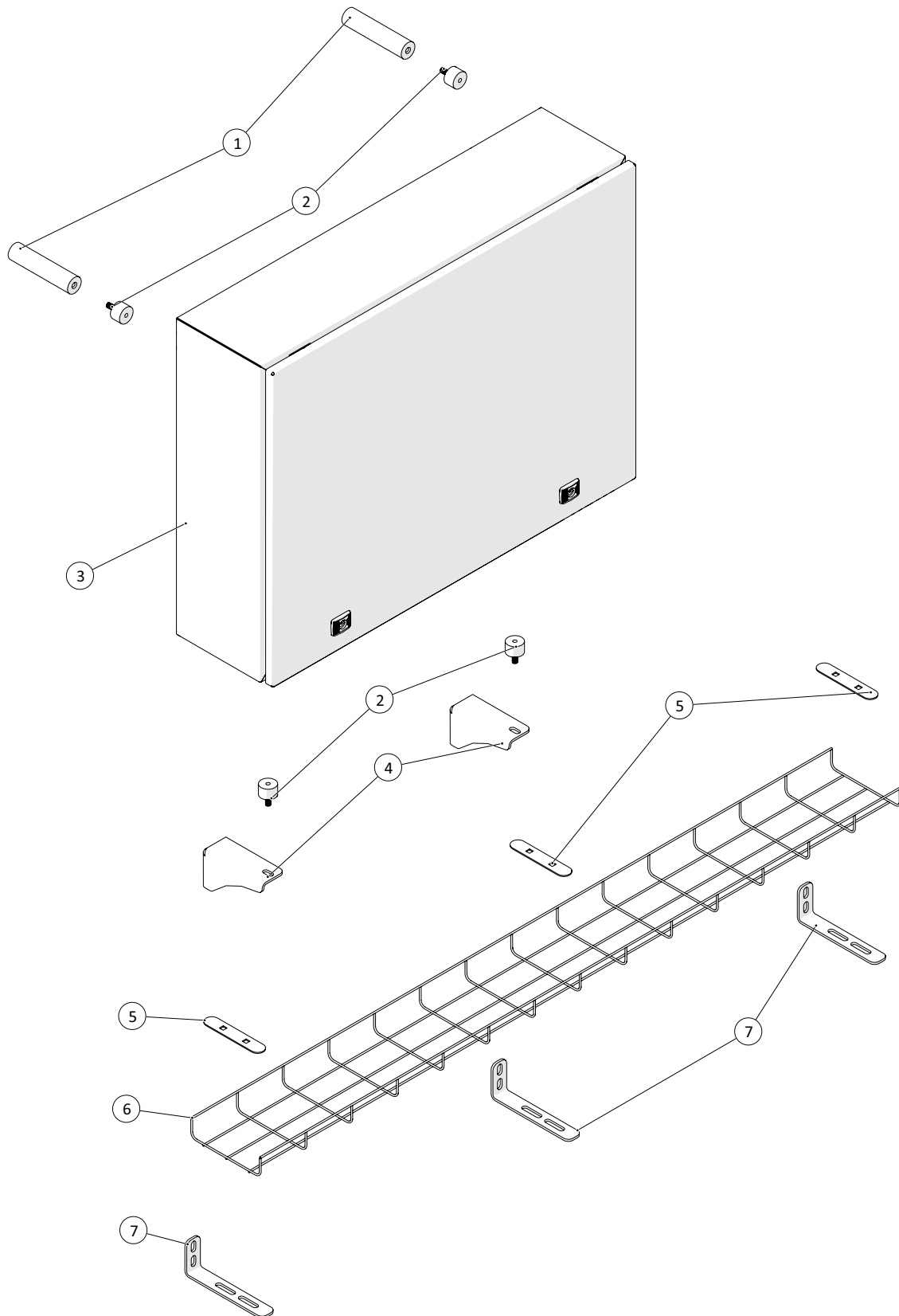
## Lys og lygter

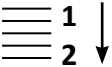


 1 ↓  2 ↓	<b>A-Z</b>	<b>Bugseret Udlægger SRS1500</b> Årgang 2018 -	Dato: 03-2019
			101

Lys og lygter				
Pos. nr.	Vare nr.	Antal	Beskrivelse	Bemærkning
1	210434566501	2	Reflekstrekant	
2	1229140075	4	Baglygte Diode stop/blink	
3	25034370	1	Forplade for lygtehus, venstre	
4	25034365	2	kontakt for lift	
5	1229020041	1	Lygteholder, venstre	
6	1229140076	1	Slingre lygte, LED	
7	25034371	2	Holder for Parkwarntafel	
8	20141020	1	Advarsekstrekant	
9	25033792	1	Komplet struktur ramme	
10	1229140053	6	Sidemarkeringslygte	
11	1229140077	1	Slingre lygte, LED	
12	25034374	1	Lygteholder, højre	
13	25034651	1	Holder for baglygte, højre	

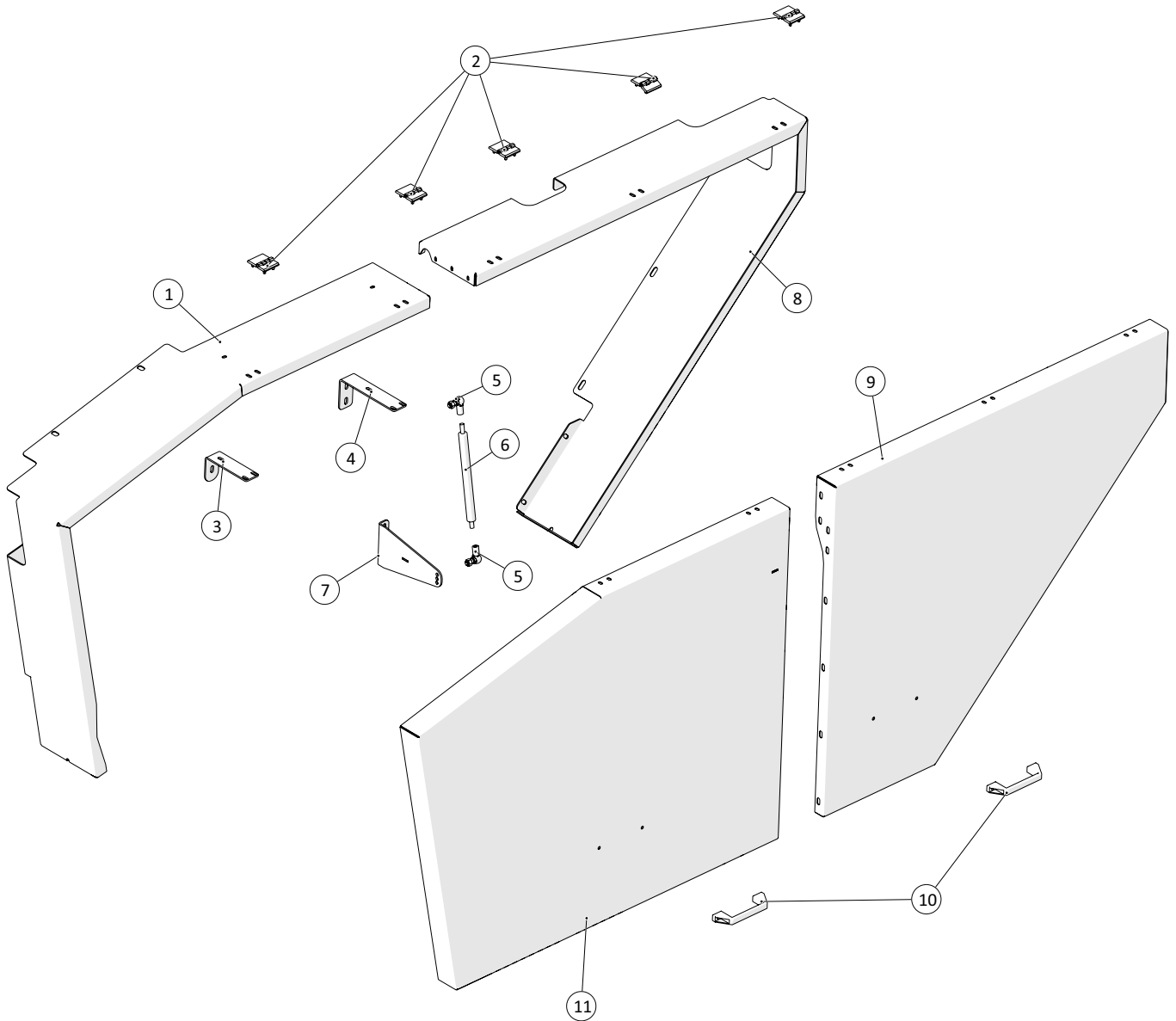
## Elskab



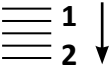
 1 ↓ 2 ↓	<b>A-Z</b>	<b>Bugseret Udlægger SRS1500</b> Årgang 2018 -	Dato: 03-2019
			103

Elskab				
Pos. nr.	Vare nr.	Antal	Beskrivelse	Bemærkning
1	25034399	2	Afstandsøsning	
2	25017399	4	Vibrationsdæmper B30x20 M8	
3	1229130083	1	Elskab	
4	25034601	2	Support elskab	
5	25034603	3	Beslag kabelbakke 2	
6	25034602	1	Gitterbakke	
7	25034398	3	Beslag kabelbakke	

## Sideskærm, venstre

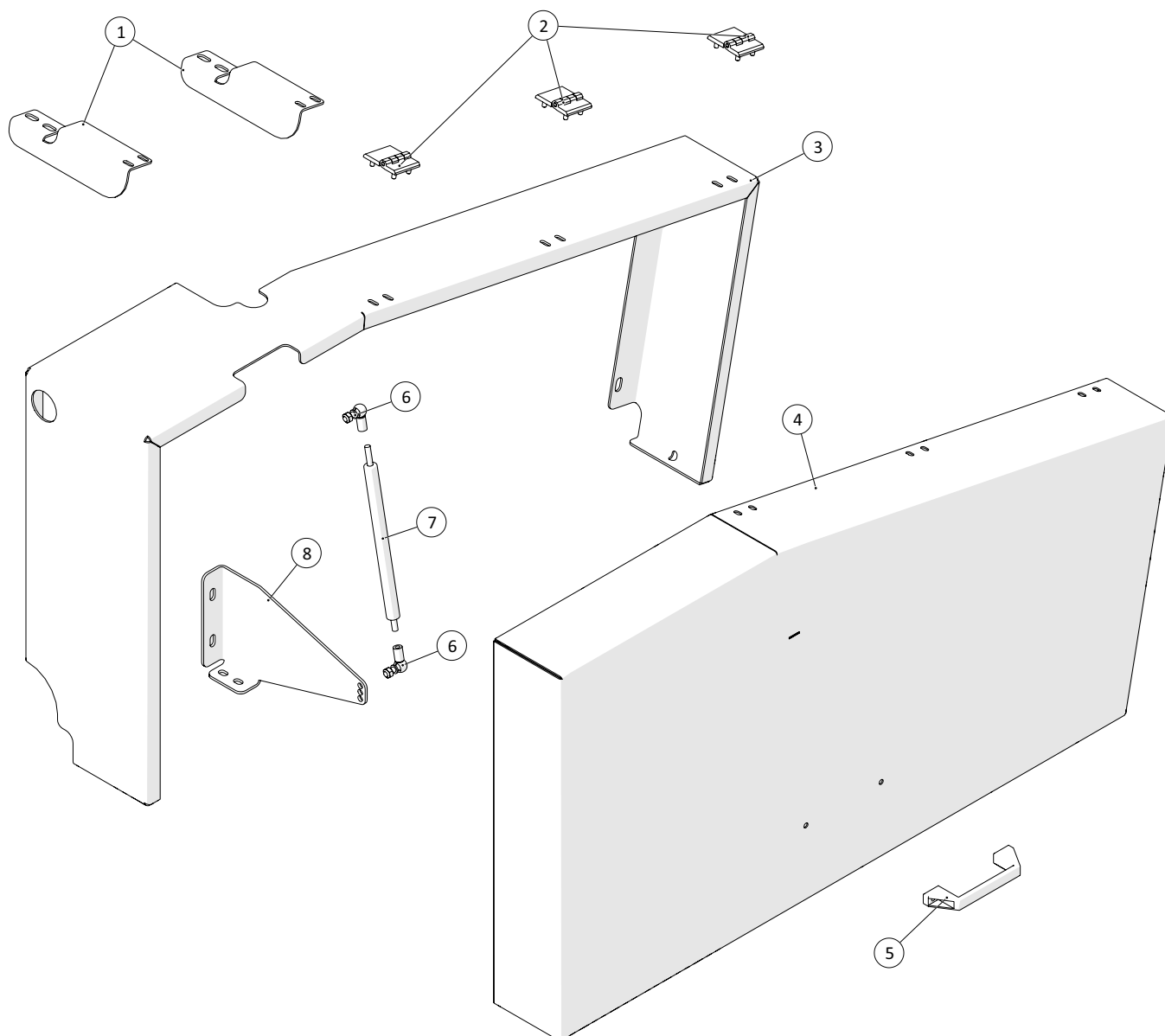


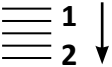


 1 ↓ 2 ↓	<b>A-Z</b>	<b>Bugseret Udlægger SRS1500</b> Årgang 2018 -	Dato: 03-2019
			105

Sideskærm, venstre				
Pos. nr.	Vare nr.	Antal	Beskrivelse	Bemærkning
1	25034769	1	Sideramme 1	
2	1513820115	5	Hængsel, elskab	
3	25034783	1	Beslag sideramme 1	
4	25034784	1	Beslag sideramme 2	
5	15110635225	2	Kugleled 10mm	
6	2514850399	1	Gas cylinder	
7	25034782	1	Beslag gasdæmper	
8	25034771	1	Sideramme 2	
9	25034774	1	Sideskærm 2	
10	2514803066	2	Håndtag	
11	25034777	1	Side skærm 1	

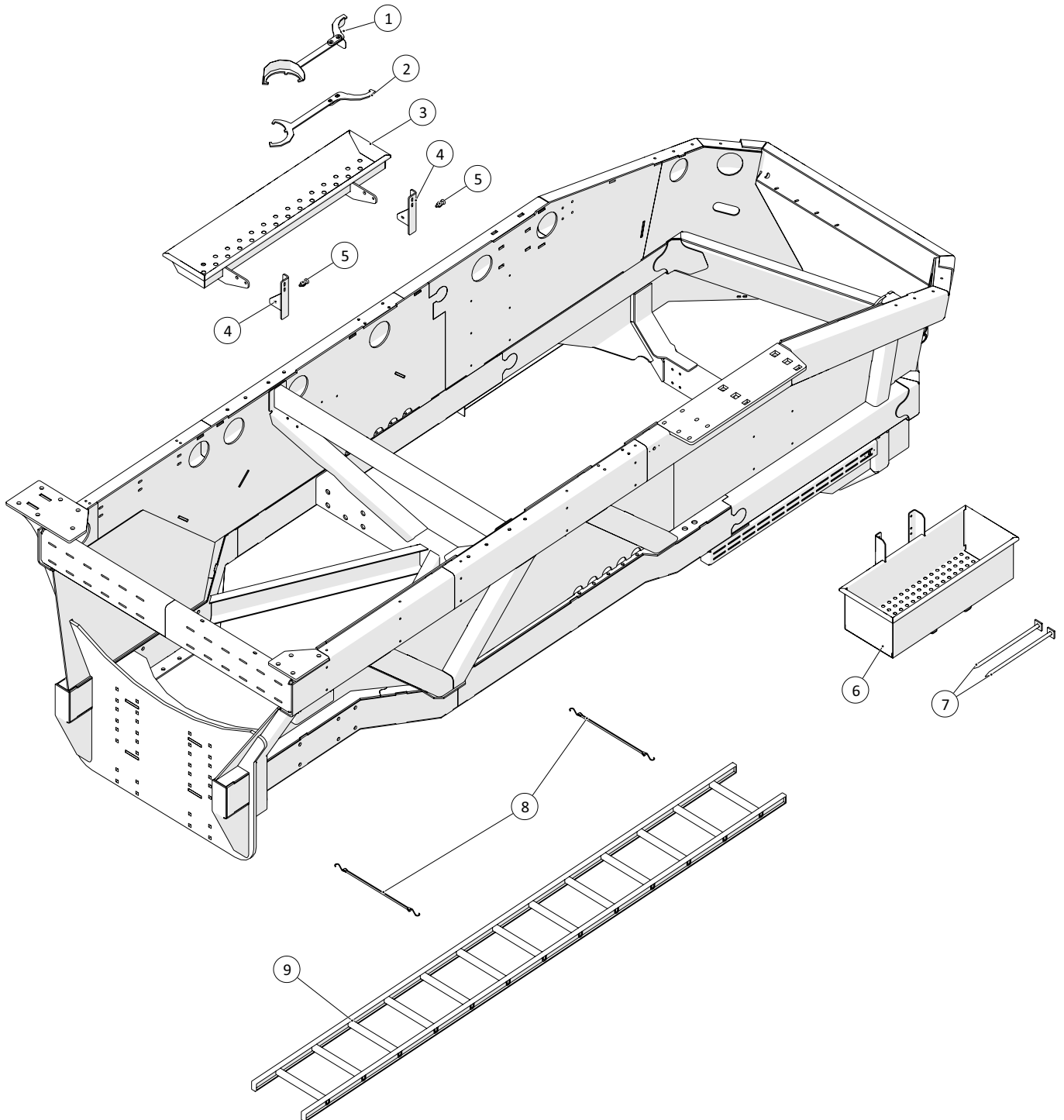
## Sideskærm, højre

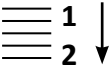


 1 ↓ 2 ↓	<b>A-Z</b>	<b>Bugseret Udlægger SRS1500</b> Årgang 2018 -	Dato: 03-2019
			107

Sideskærm, højre				
Pos. nr.	Vare nr.	Antal	Beskrivelse	Bemærkning
1	25034637	2	Support skærm	
2	1513820115	3	Hængsel, elskab	
3	25034633	1	Sideramme, højre	
4	25034634	1	Side skærm, højre	
5	2514803066	1	Håndtag	
6	1513850636	2	Kugleled 8mm	
7	25034744	1	Gas cylinder 200mm	
8	25034636	1	Beslag gasdæmper	

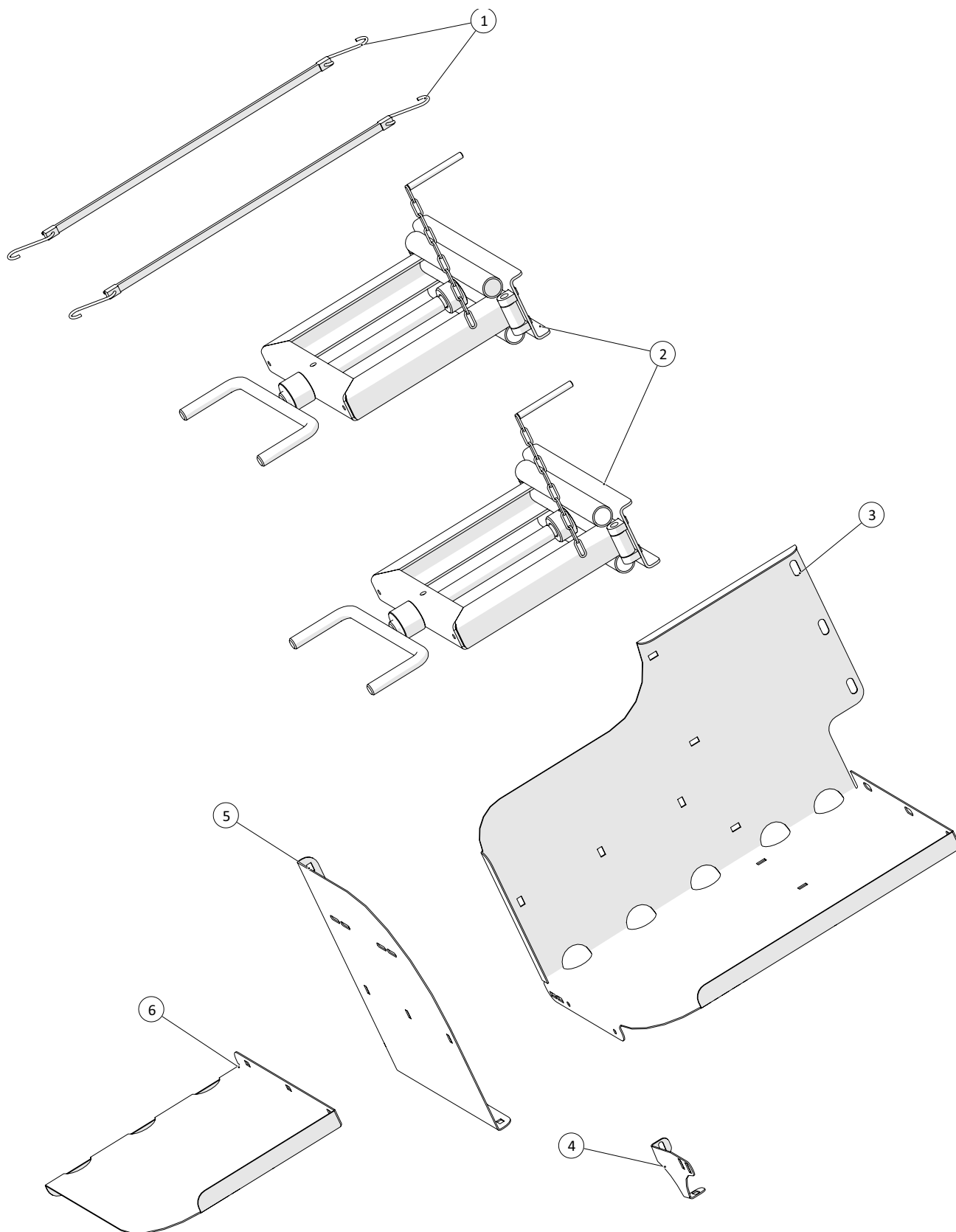
## Transportudstyr

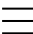
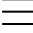


 1 ↓ 2 ↓	<b>A-Z</b>	<b>Bugseret Udlægger SRS1500</b> Årgang 2018 -	Dato: 03-2019
			109

Transportudstyr				
Pos. nr.	Vare nr.	Antal	Beskrivelse	Bemærkning
1	25032475	1	Nøgle for Storz kobling med skærm	
2	25032474	1	Nøgle for Storz kobling uden skærm	
3	25031860	1	Transportbakke for kontraklapventil	
4	25034664	2	Beslag for montage af værktøjskasse	
5	1513KS66030000	2	Låsepadel	
6	251476806259	1	Transportbakke	
7	251476636980	2	Tap for slange	
8	25034793	2	Gummistrop med krog	
9	25034795	1	Stige	

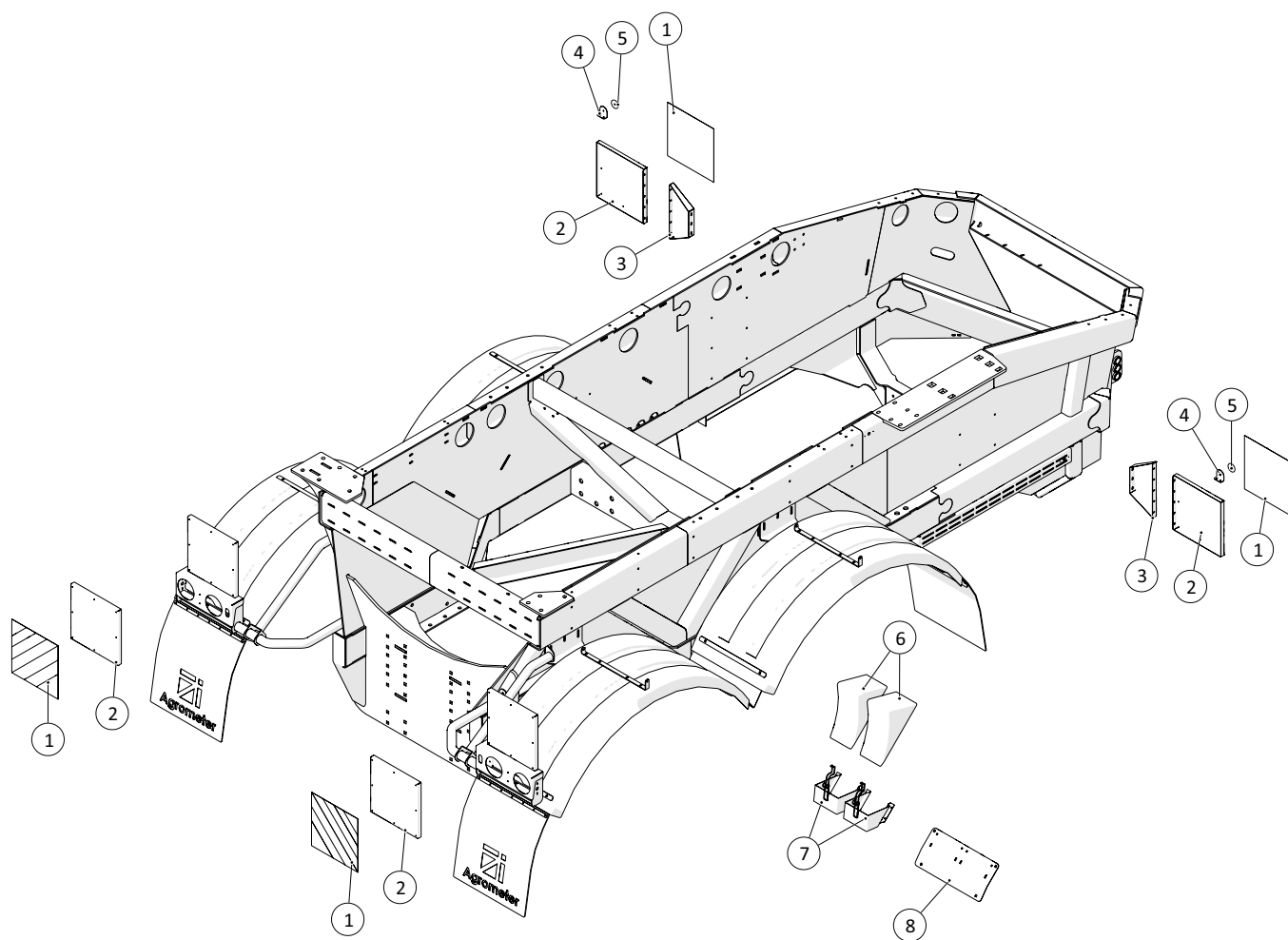
## Slangeklemme



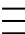
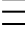
 1 ↓  2 ↓	<b>A-Z</b>	<b>Bugseret Udlægger SRS1500</b> Årgang 2018 -	Dato: 03-2019
			111

Slangeklemme				
Pos. nr.	Vare nr.	Antal	Beskrivelse	Bemærkning
1	25034793	2	Gummistrop med krog, til stige	
2	251476802375	2	Slangeklemme 6"	
3	25034794	1	Vinkel kasse	
4	25034799	1	Support til slangeklemme kasse	
5	25034797	1	Bagplade	
6	25034796	1	Skilleplade	

TÜV





 1 ↓  2 ↓	<b>A-Z</b>	<b>Bugseret Udlægger SRS1500</b> Årgang 2018 -	Dato: 03-2019
			113

TUV				
Pos. nr.	Vare nr.	Antal	Beskrivelse	Bemærkning
1	25017036	4	Parkwarntaffel	
2	25034371	4	Holder for Parkwarntafel	
3	25034676	2	Monteringsbeslag for foreste parkwarntafel	
4	25034678	2	Holder for rund hvid refleks	
5	15110629941	2	Refleks hvid	
6	25017037	2	Stopklods gul	
7	25017038	2	Holder for stop klods	
8	25034675	1	Monteringsplade for stopklods	