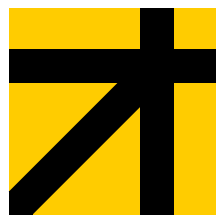


Sortjordsnedfælder

Reservedelsliste for
SN800
Årgang 2013 -



Dato: 26/4-2016	Sortjordsnedfælder SN800 Årgang 2013 -
2	

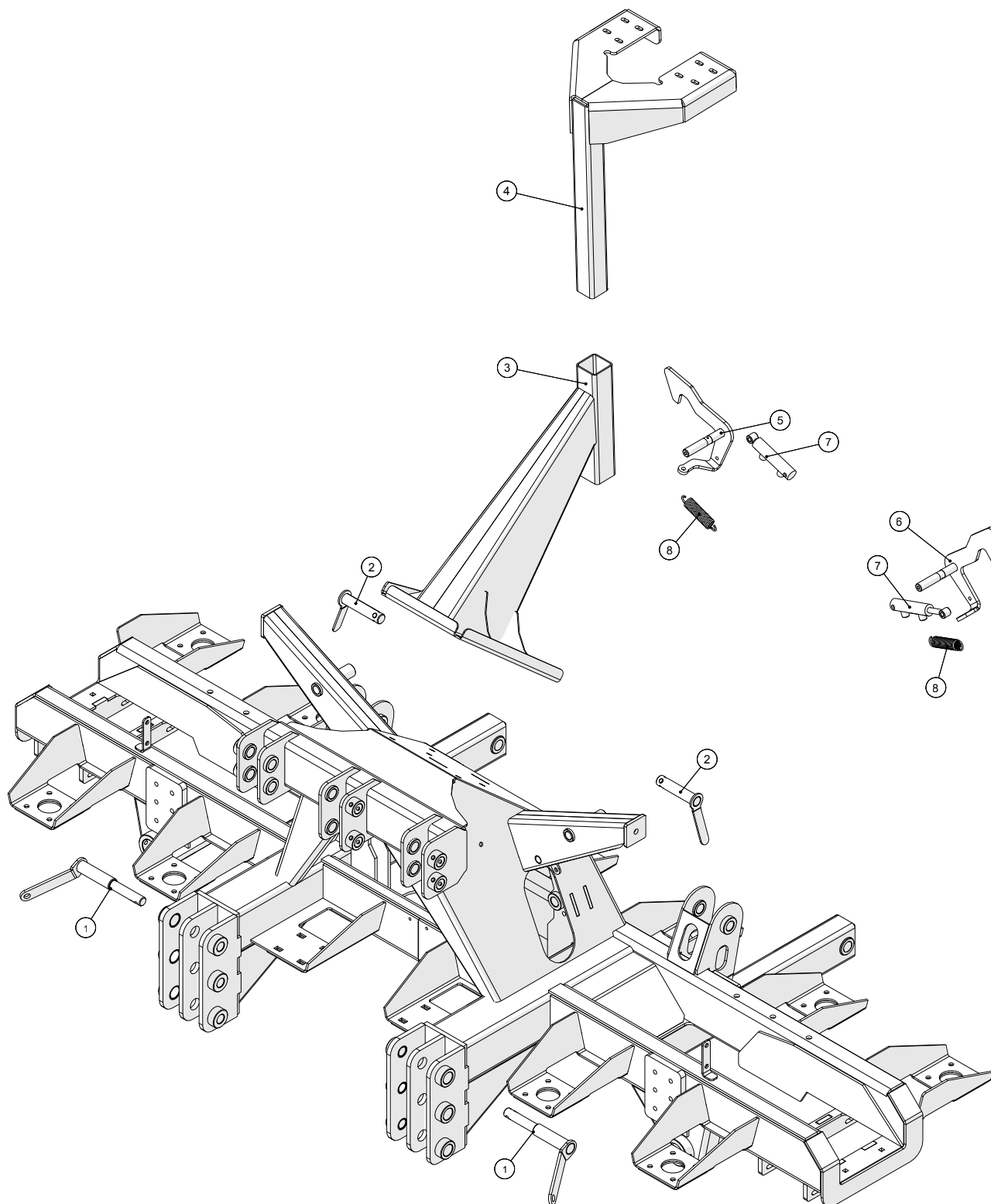


Indholdsfortegnelse

Dele for midtersektion	3
Lygtebom.....	4
Midtersektion	5
Højre fløj	6
Venstre fløj.....	7
Kultivatortand.....	8
Topstang.....	9
Spindel	10
Pakkevalse, midt.....	11
Pakkevalse, fløje	12
Slæbeplanke, midt.....	13
Slæbeplanke, fløje	14
Støttehjul	15
Støttehjul, bugseret udlægger.....	16
Fordeler - DOSIMAT LVX31-50	17
Nav	18
Kultivatortand - oversigt.....	19



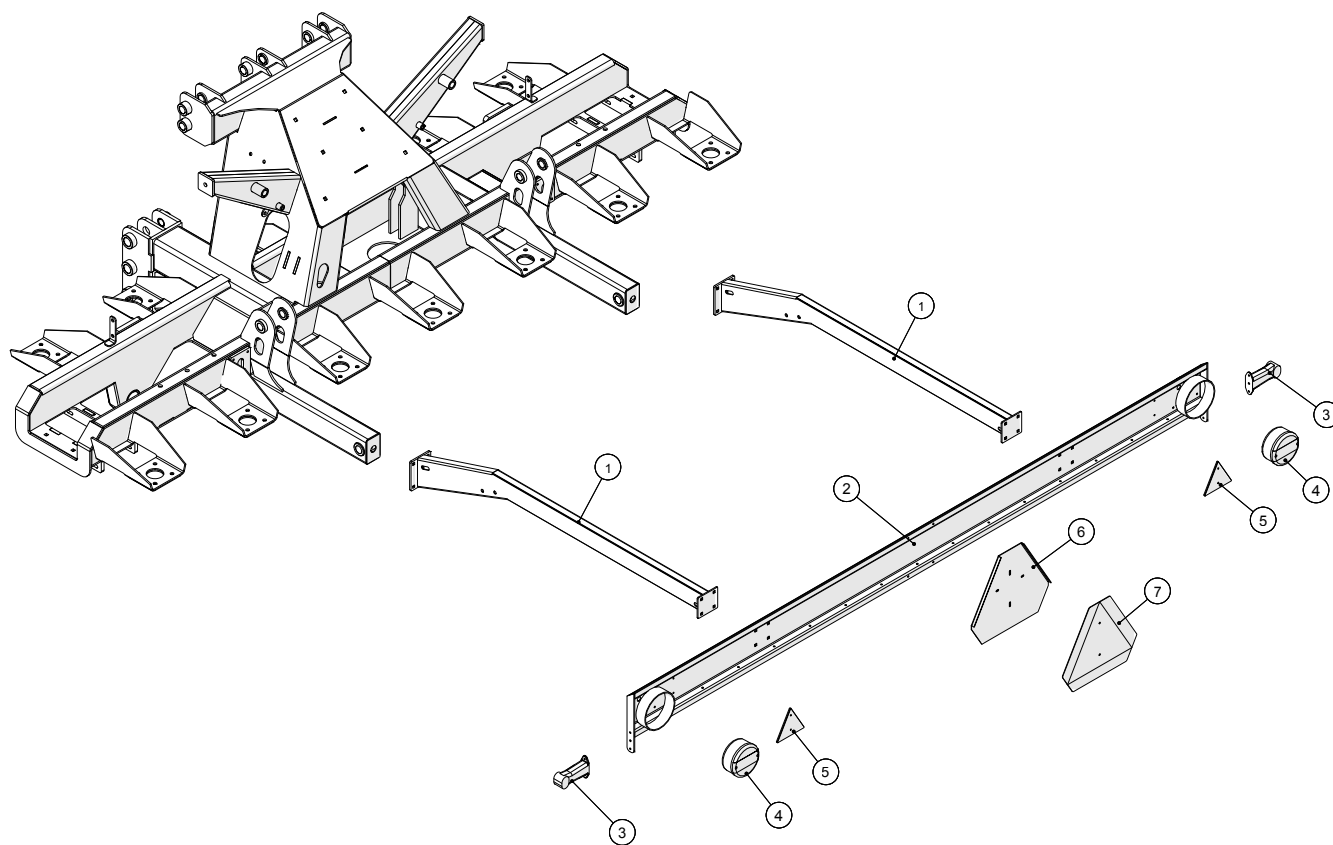
Dele for midtersektion



Sortjordsnedfælder SN800 Årgang 2013 -	Dato: 26/4-2016
	3

Dele for midtersektion				
Pos. nr.	Vare nr.	Antal	Beskrivelse	Bemærkning
1	2120401398	2	Tap for lift	
2	2120401742	2	Tap for topstangstårn	
3	2120401840	1	Fordeleroophæng for bugseret udlægger	
4	2120401835	1	Fordeleroophæng	
5	2120401465	1	Lås for højre sidefløj	
6	2120401462	1	Lås for venstre sidefløj	
7	21031530	2	Cylinder	
	21031530-1	1	Pakningssæt	
8	151377802510	2	Fjeder	

Lygtebom



Sortjordsnedfælder SN800

Årgang 2013 -

Dato: 26/4-2016

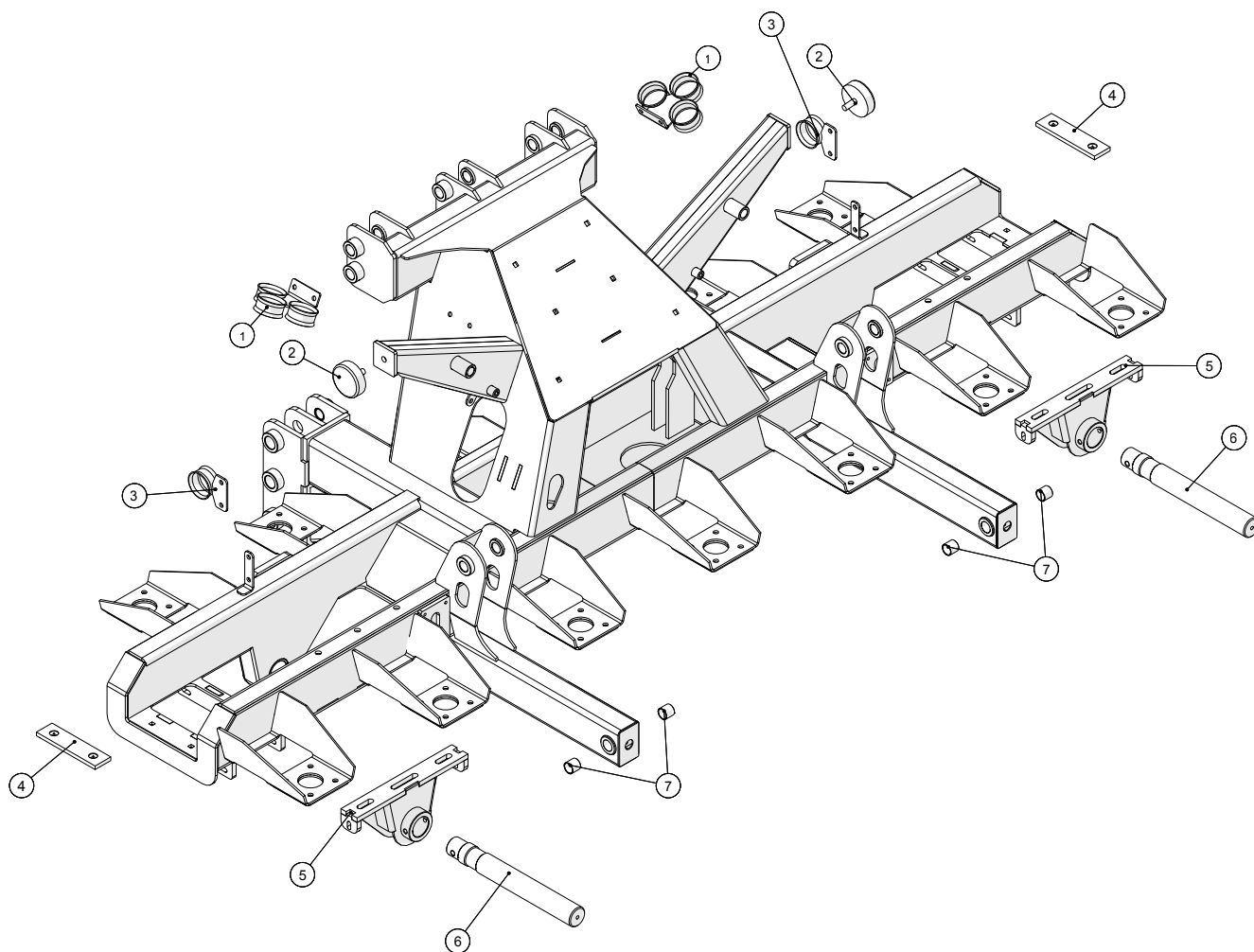
4

Lygtebom

Pos. nr.	Vare nr.	Antal	Beskrivelse	Bemærkning
1	2120401780	2	Ophængsarm for lygtebom	
2	2120401790	1	Lygtebom	
3	1229140071	2	Slingrelygte	
4	25017255	2	Baglygte	
5	210434566501	2	Reflekstrekant	
6	2120401634	1	Plade for advarselstrekant	
7	20141020	1	Advarselstrekant	



Midtersektion



Sortjordsnedfælder SN800

Årgang 2013 -

Dato: 26/4-2016

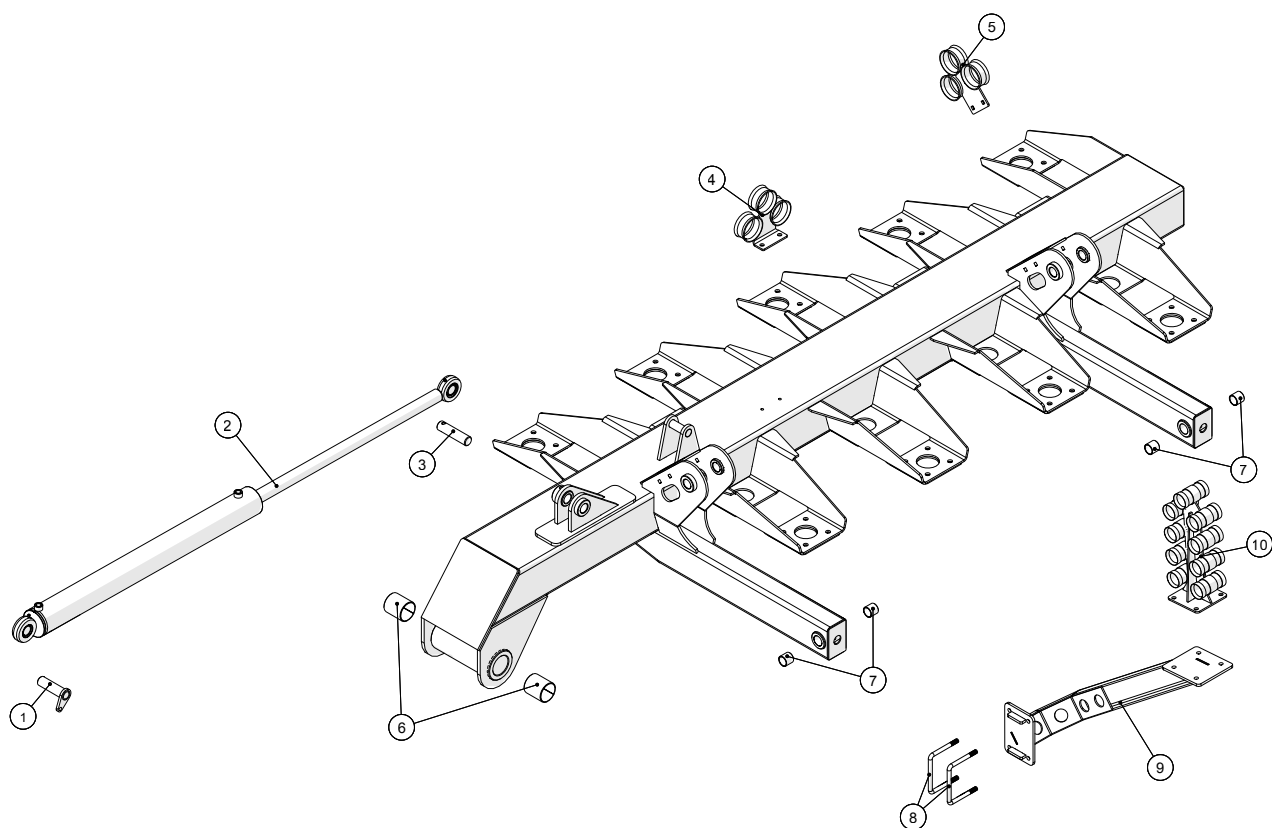
5

Midtersektion

Pos. nr.	Vare nr.	Antal	Beskrivelse	Bemærkning
1	2120401609	2	Holder for 3 gylleslanger	
2	21031515	2	Vibrationsdæmper type04 Ø100	
3	2120401617	2	Holder for gylleslange	
4	2120401392	2	Afstandsklods for sidefløj	
5	2120401720	2	Hængselled for sidefløj	
6	2120401390	2	Aksel for sidefløj	
7	1513820123	4	Glidleje	



Højre fløj



Sortjordsnedfælder SN800

Årgang 2013 -

Dato: 26/4-2016

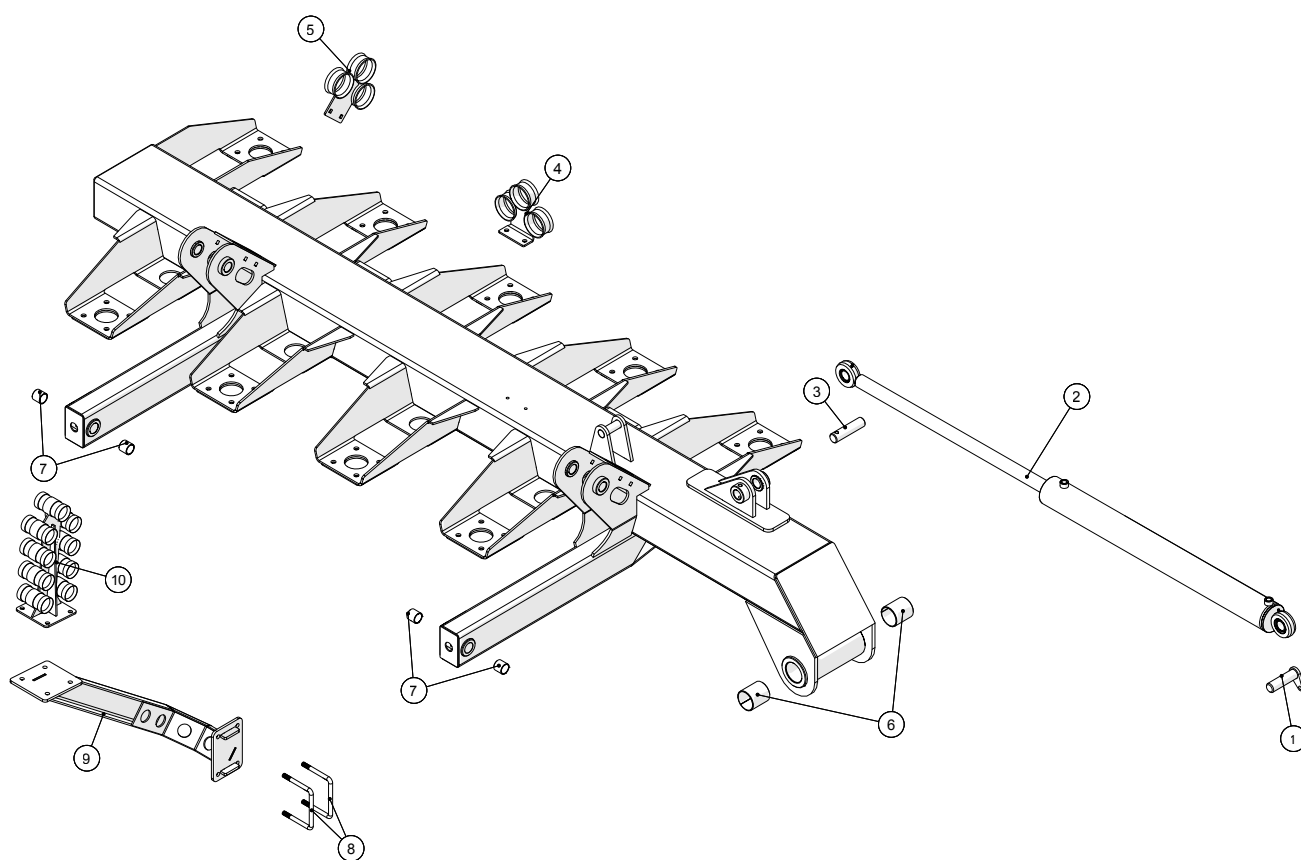
6

Højre fløj

Pos. nr.	Vare nr.	Antal	Beskrivelse	Bemærkning
1	2120401486	1	Tap for cylinder med kugleled	
2	21031534	1	Cylinder	
	21031535-1		Pakningssæt	
3	2120401740	1	Tap for cylinder	
4	2120401609	1	Holder for 3 gylleslanger	
5	2120401604	1	Holder for 3 gylleslanger	
6	1513820129	2	Glidleje	
7	1513820123	4	Glidleje	
8	251476634940	2	U-bøjle	
9	2120402007	1	Slangeholderarm	
10	2120401100	1	Holder for gylleslanger	



Venstre fløj



Sortjordsnedfælder SN800

Årgang 2013 -

Dato: 26/4-2016

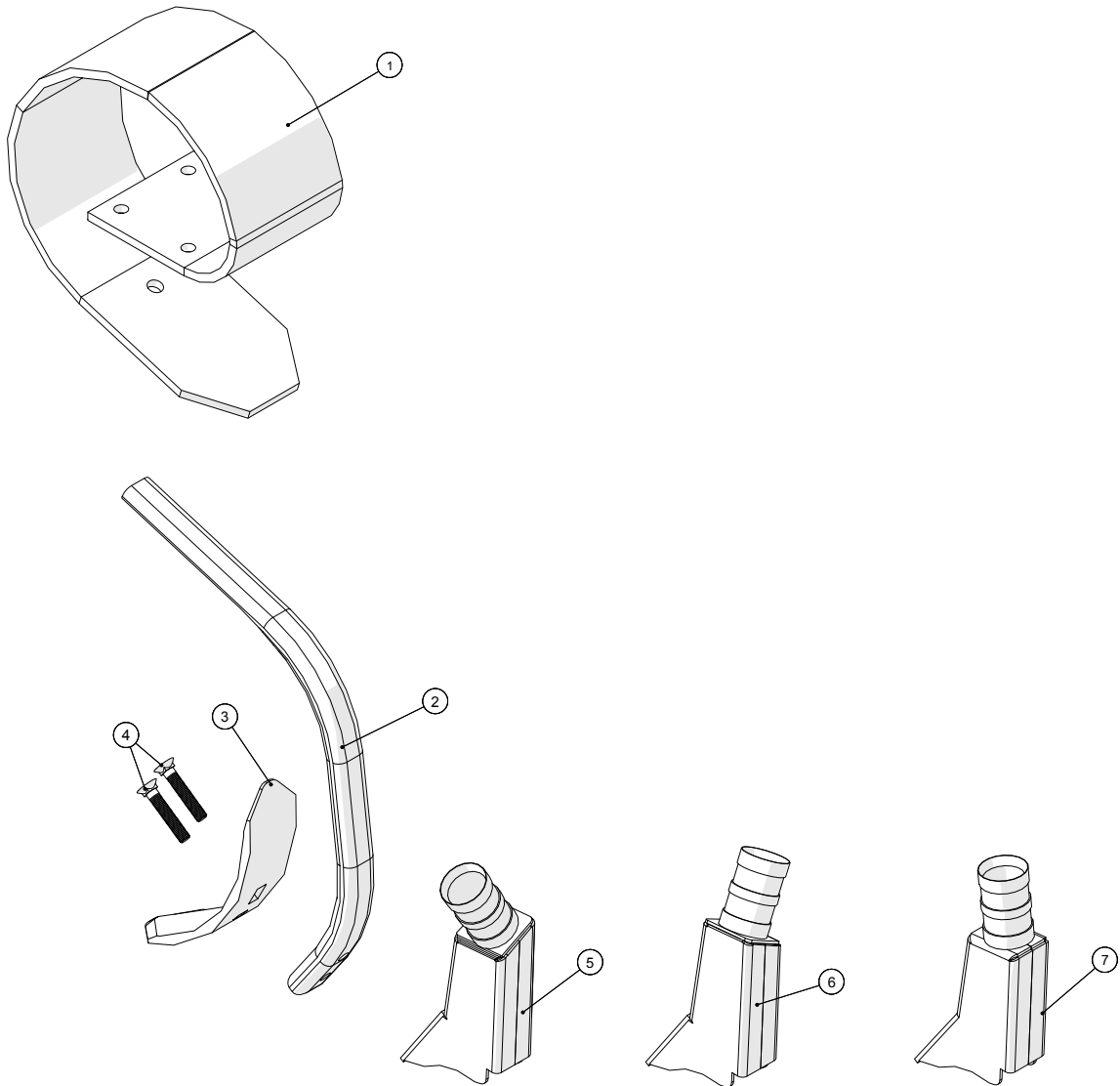
7

Venstre fløj

Pos. nr.	Vare nr.	Antal	Beskrivelse	Bemærkning
1	2120401486	1	Tap for sidefløjscylinder med kugleled	
2	21031534	1	Cylinder	
	21031535-1		Pakningssæt	
3	2120401740	1	Tap for cylinder	
4	2120401609	1	Holder for 3 gylleslanger	
5	2120401604	1	Holder for 3 gylleslanger	
6	1513820129	2	Glidleje	
7	1513820123	4	Glidleje	
8	251476634940	2	U-bøjle	
9	2120402006	1	Højre slangeholderarm	
10	2120401100	1	Holder for gylleslanger	



Kultivatortand



Sortjordsnedfælder SN800 Årgang 2013 -	Dato: 26/4-2016
	8

Kultivatortand				
Pos. nr.	Vare nr.	Antal	Beskrivelse	Bemærkning
1	21031523	1	Bladfjeder	
2	21031521	1	Underdel til bladfjeder	
3	21031525	1	Skær	
4	21031522	2	Plov bolt 12x60	
5	2120401080	1	Nedfælderstuds, venstre	
6	2120401090	1	Nedfælderstuds, højre	
7	2120401095	1	Nedfælderstuds, lige	

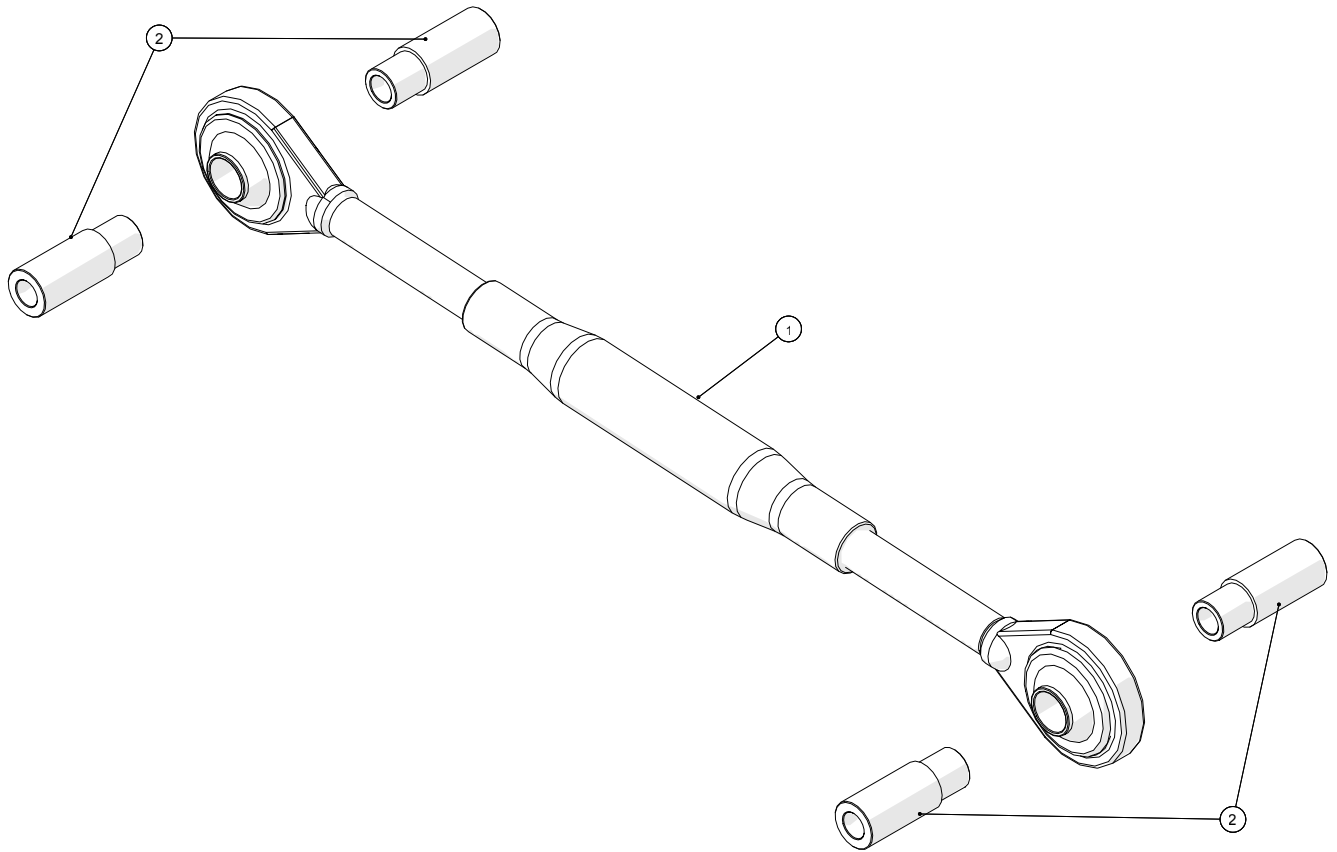
Dato: 26/4-2016

9

Sortjordsnedfælder SN800

Årgang 2013 -

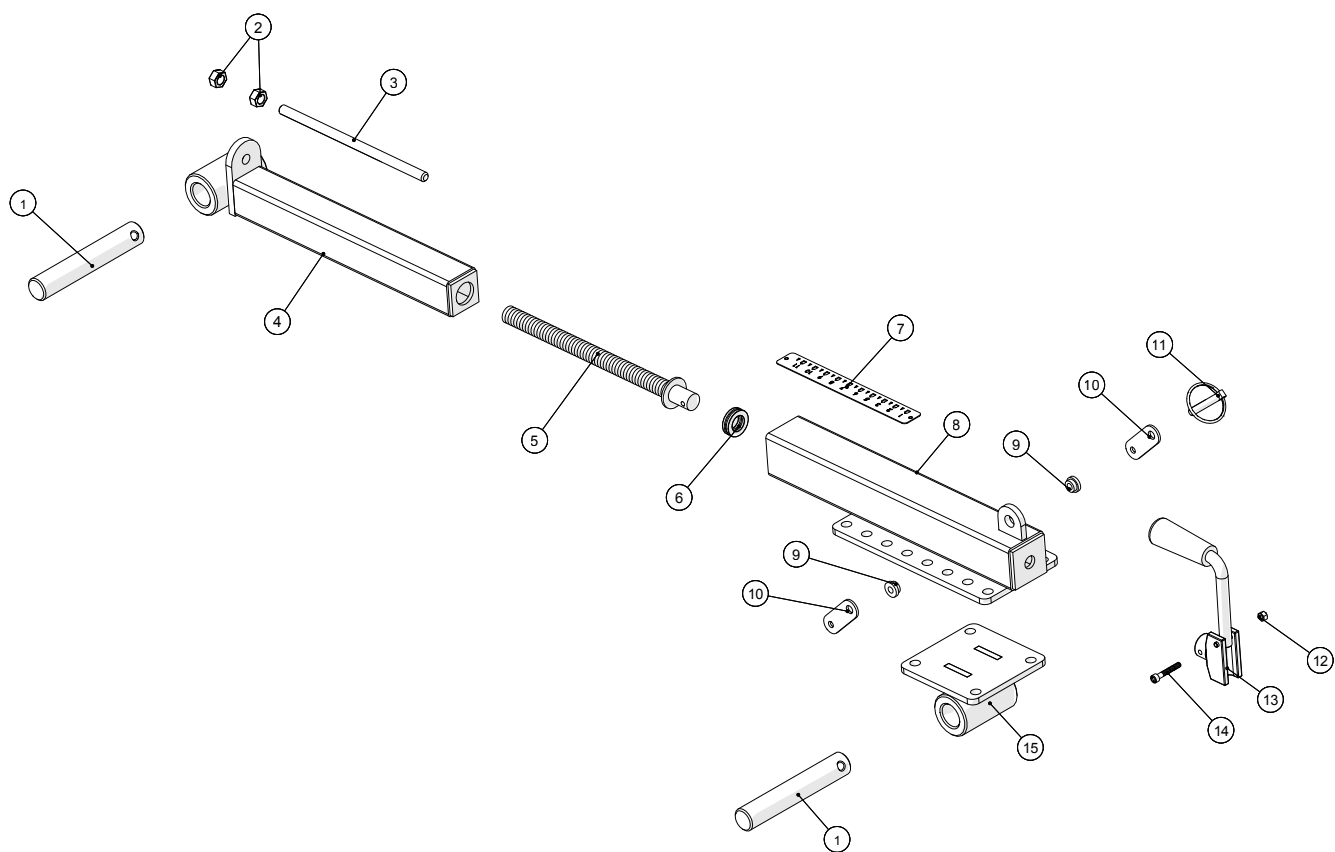
Topstang



Sortjordsnedfælder SN800 Årgang 2013 -	Dato: 26/4-2016
	9

Topstang				
Pos. nr.	Vare nr.	Antal	Beskrivelse	Bemærkning
1	25017254	1	Topstang	
2	2120401999	4	Adapterbøsning for topstang	

Spindel



Sortjordsnedfælder SN800

Årgang 2013 -

Dato: 26/4-2016

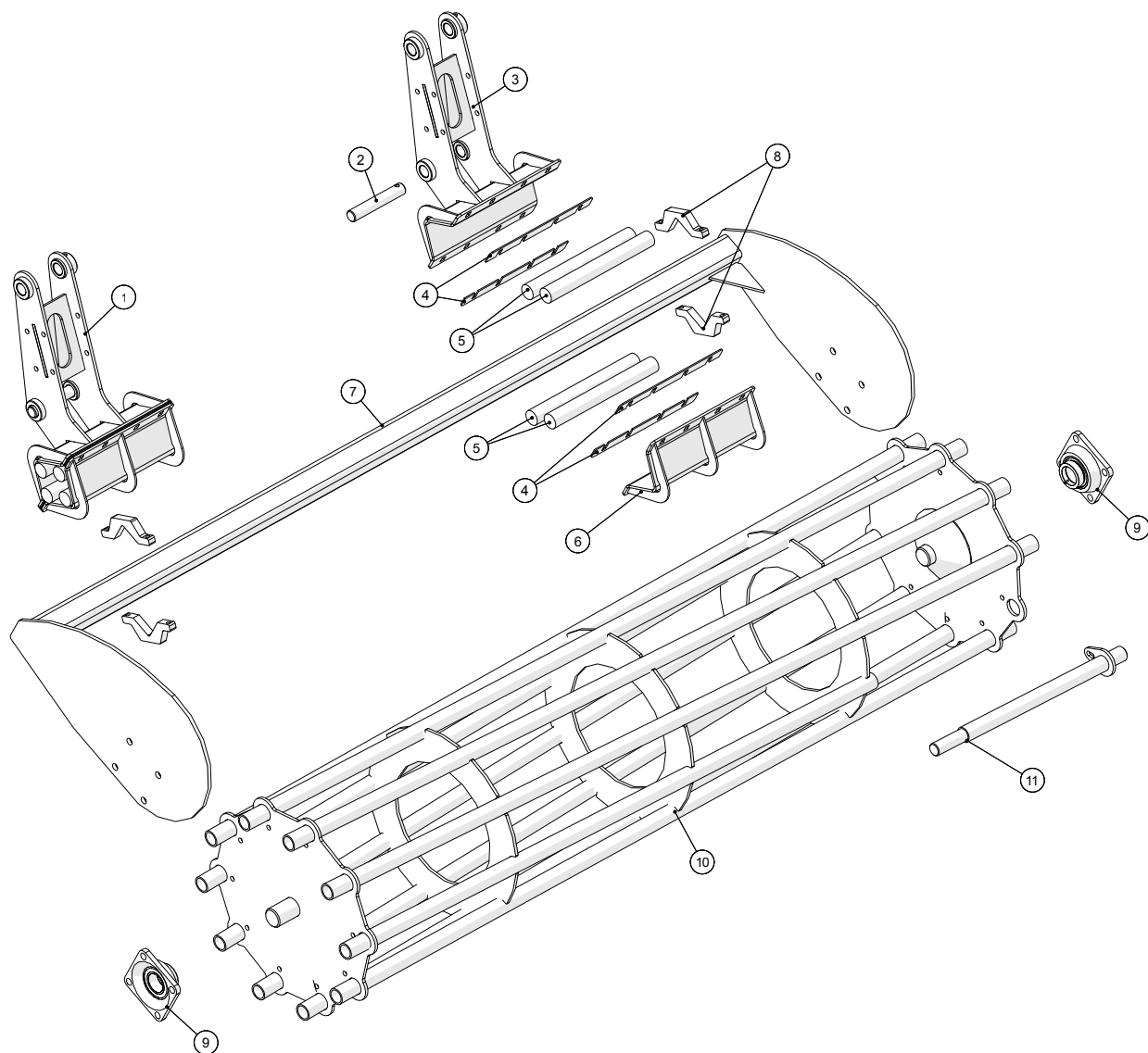
10

Spindel

Pos. nr.	Vare nr.	Antal	Beskrivelse	Bemærkning
1	2120401414	2	Tap for ophæng	
2	132602112	2	Møtrik M12	
3	2120401438	1	Indikatorstang for dybdekontrol	
4	2120401411	1	Spindel	
5	2120401839	1	Trapez spindel	
6	193051104	1	Trykleje	
7	2120401439	1	Indikatorplade for dybdekontrollspindel	
8	2120401452	1	Spindelør	
9	2120401436	2	Afstandsøsning for spindellås	
10	2120401428	2	Låselap for spindel	
11	23630160	1	Sikringssplit ø9x45	
12	132602006	1	Låsemøtrik M6	
13	21031511	1	Spindelhåndtag	
14	13268506040	1	Unbracobolt M6x40	
15	2120401416	1	Spændebeslag	



Pakkevalse, midt



Sortjordsnedfælder SN800

Årgang 2013 -

Dato: 26/4-2016

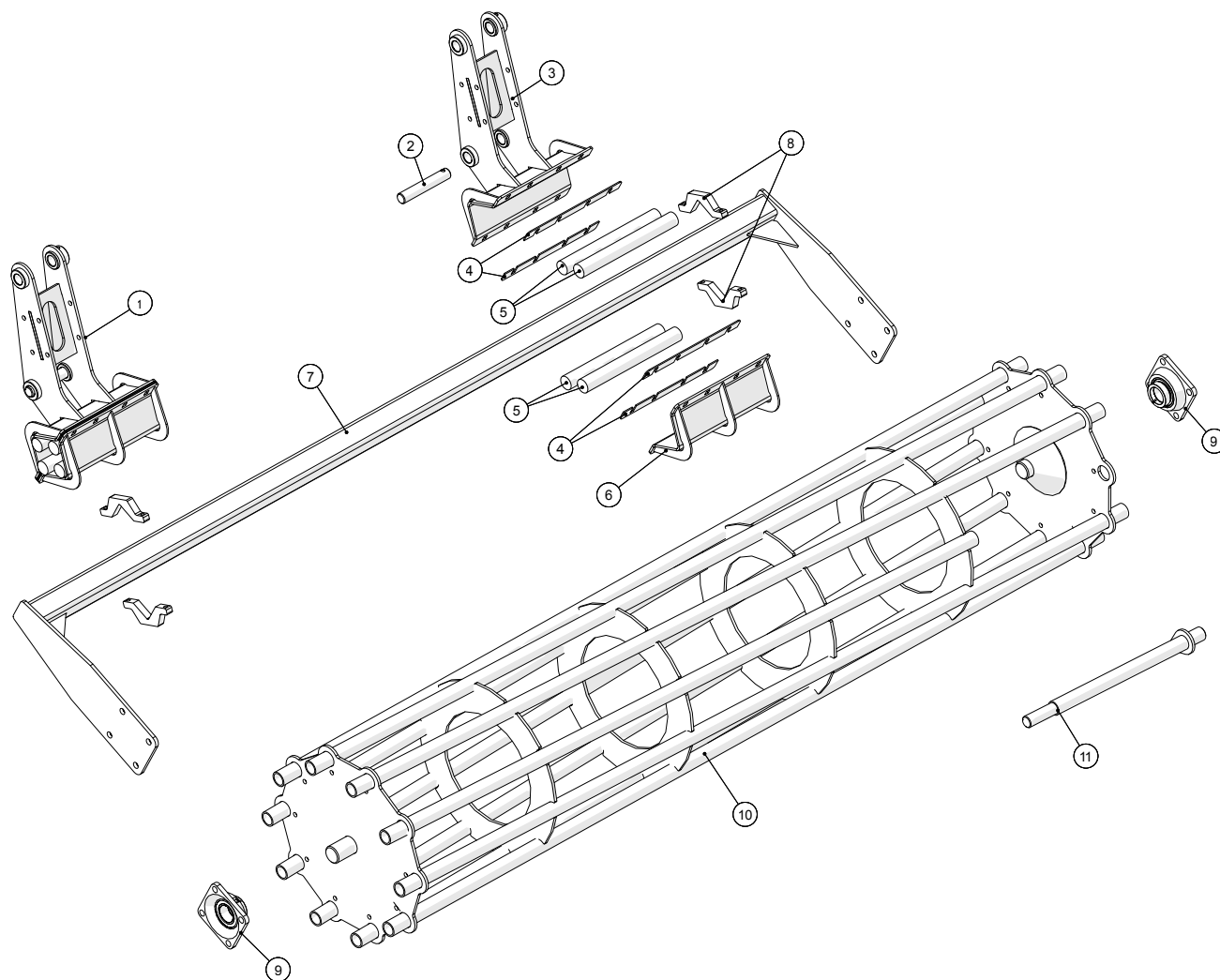
11

Pakkevalse, midt

Pos. nr.	Vare nr.	Antal	Beskrivelse	Bemærkning
1	2120401396	1	Ophængskonsol	
2	2120401414	1	Tap for ophæng	
3	2120401386	1	Løftekonsol	
4	2120401553	4	Justerplade for ophæng	
5	21201054	4x0,35m	Gummisnor Ø40	
6	2120401389	1	Spændekonsol for affjedring	
7	2120401400	1	Ophæng for midterste pakkevalse	
8	2120401524	4	Låsebeslag for affjedring	
9	19312350	2	Flangeleje	
10	2120401404	1	Midterste pakkevalse	
11	2120401558	1	Stenstang	



Pakkevalse, fløje



Sortjordsnedfælder SN800

Årgang 2013 -

Dato: 26/4-2016

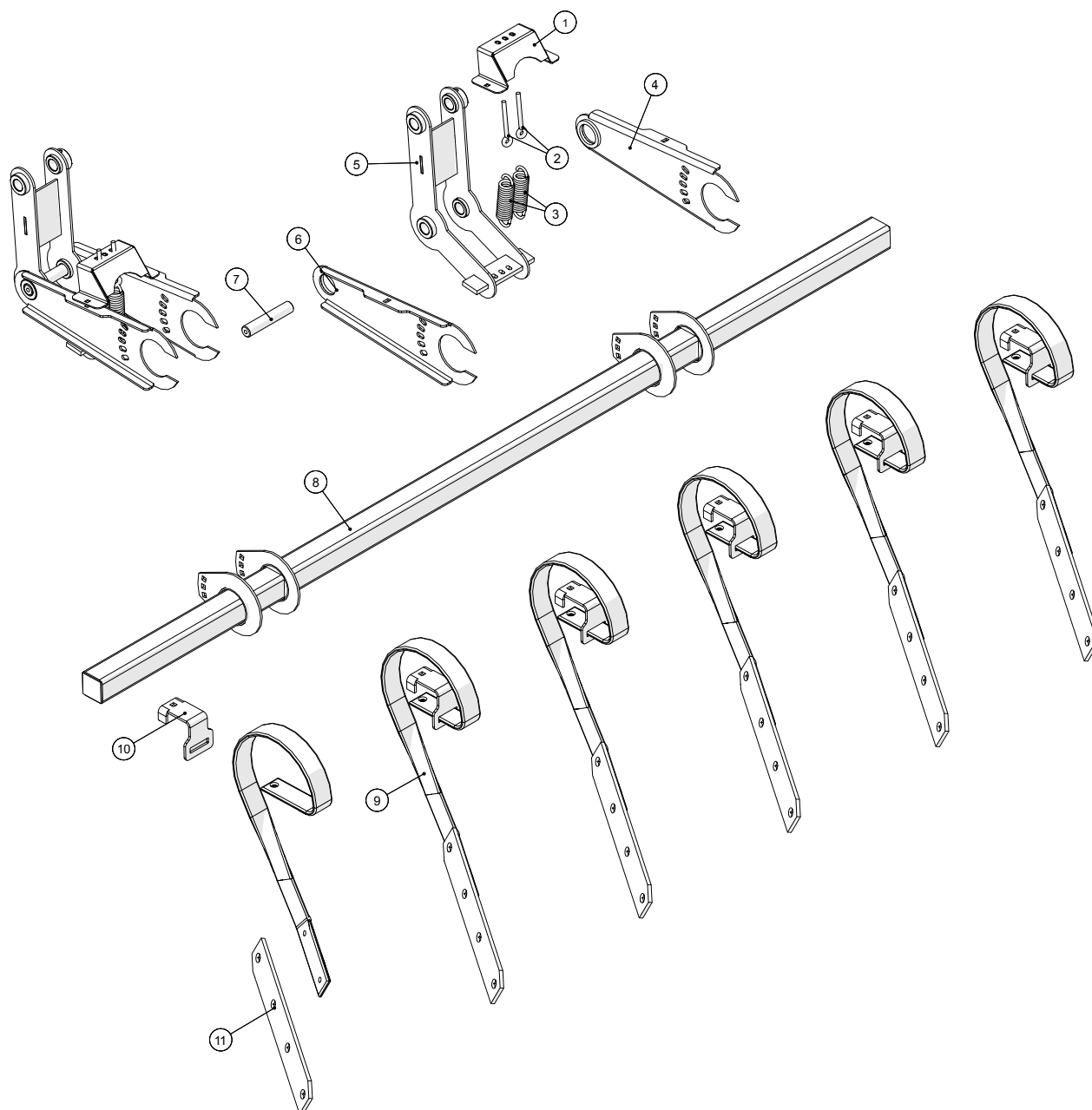
12

Pakkevalse, fløje

Pos. nr.	Vare nr.	Antal	Beskrivelse	Bemærkning
1	2120401396	1	Ophængskonsol	
2	2120401414	1	Tap for ophæng	
3	2120401386	1	Løftekonsol	
4	2120401553	4	Justerplade for ophæng	
5	21201054	4x0,35m	Gummisnor Ø40	
6	2120401389	1	Spændekonsol for affjedring	
7	2120401380	1	Bom for pakkevalse	
8	2120401524	4	Låsebeslag for affjedring	
9	19312350	2	Flangeleje	
10	2120401371	1	Pakkevalse for sidefløje	
11	2120401558	1	Stenstang	



Slæbeplanke, midt



Sortjordsnedfælder SN800

Årgang 2013 -

Dato: 26/4-2016

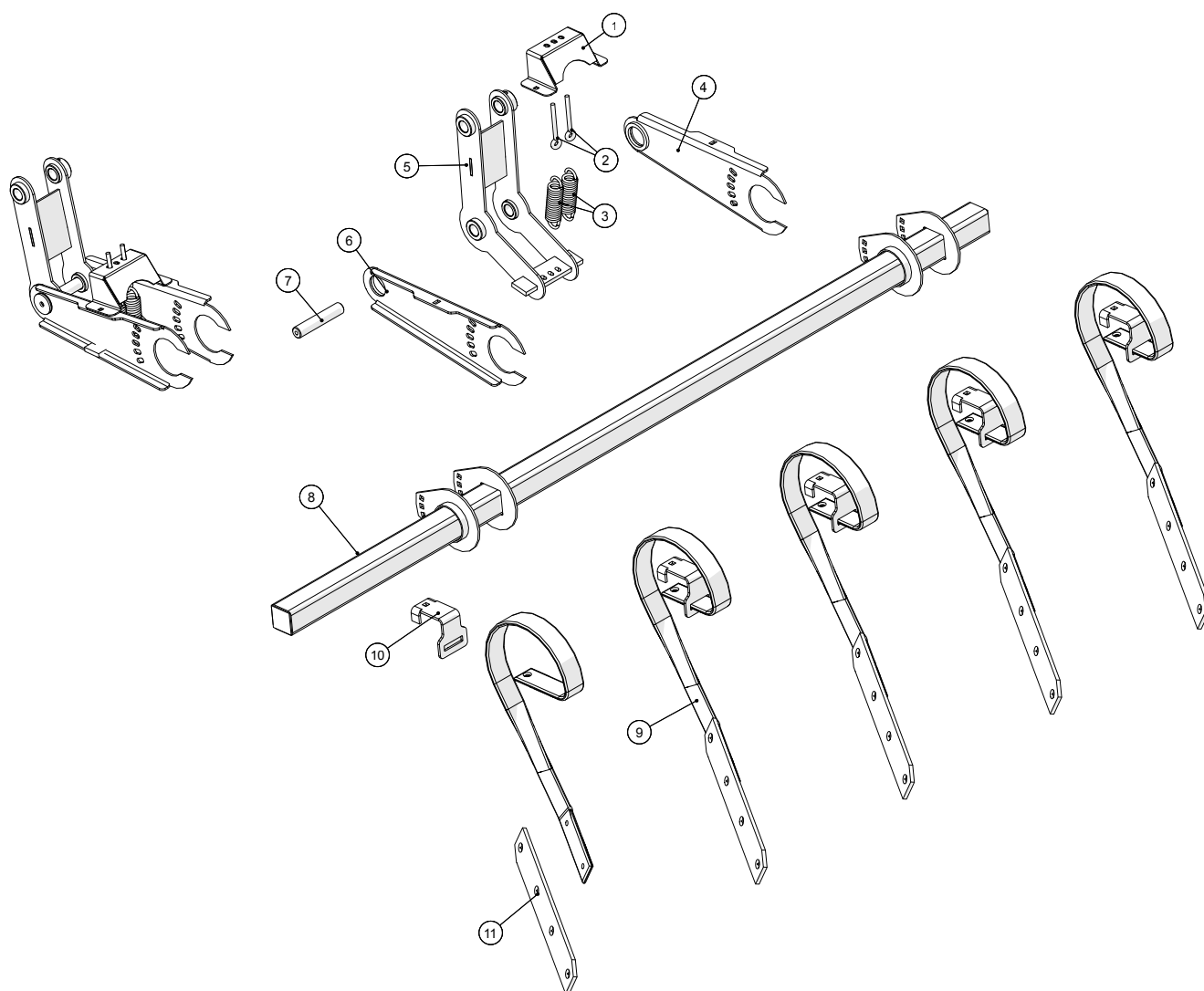
13

Slæbeplanke, midt

Pos. nr.	Vare nr.	Antal	Beskrivelse	Bemærkning
1	2120401537	2	Fjederholder for slæbeplanke	
2	13269010100	2	Øjeskrue M10x100	
3	1513850610	2	Trækfjeder	
4	2120401529	2	Bæream	
5	2120401540	1	Spindelkonsol	
6	2120401536	2	Bæream	
7	2120401546	1	Tap for ophæng	
8	2120401447	1	Slæbeplanke for midtersektion	
9	2120401444	6	Efterharvetand	
10	2120401408	1	Holder for efterharvetand	
11	2120401437	1	Slidstykke for efterharvetand	



Slæbeplanke, fløje



Sortjordsnedfælder SN800

Årgang 2013 -

Dato: 26/4-2016

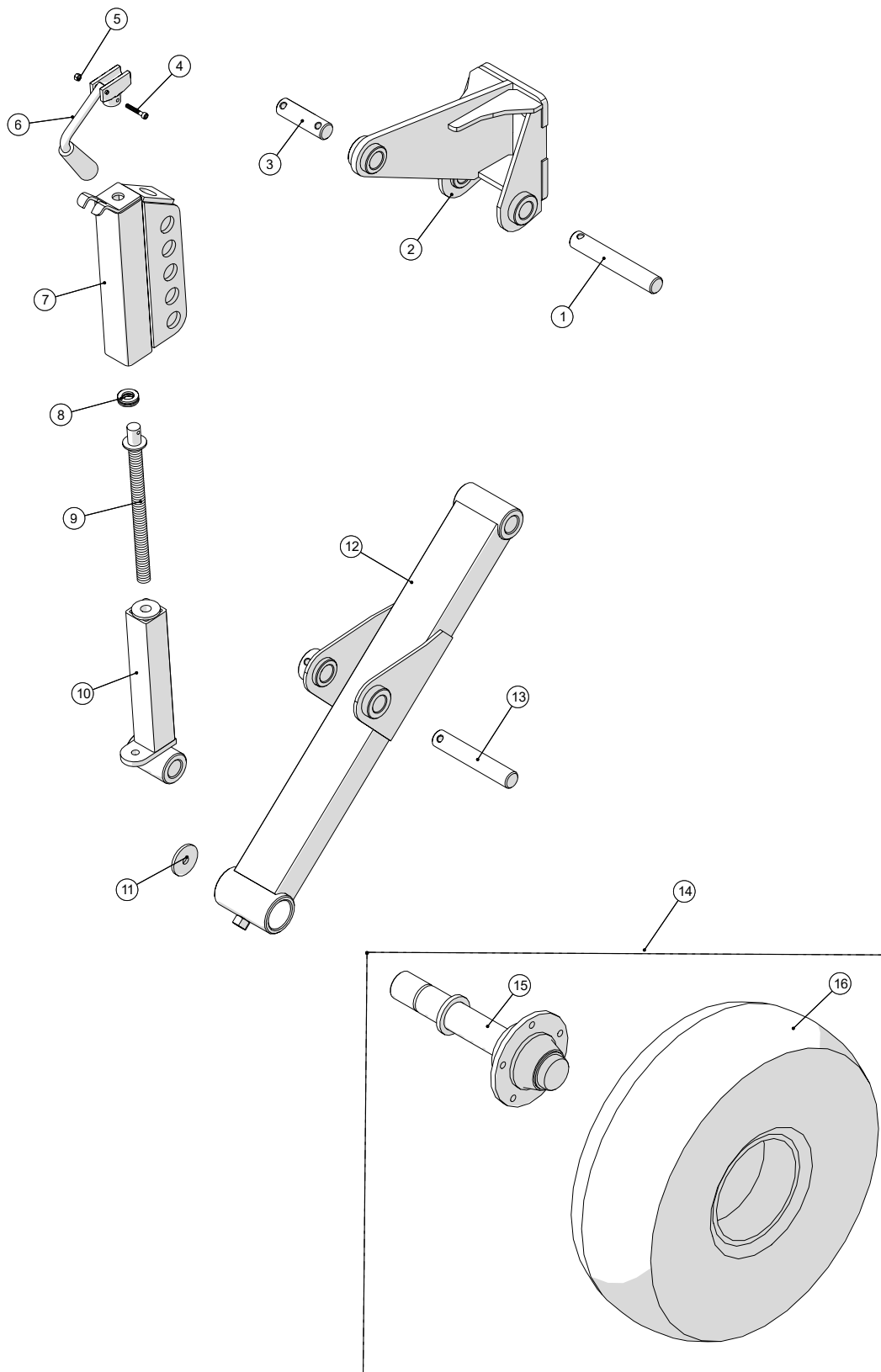
14

Slæbeplanke, fløje

Pos. nr.	Vare nr.	Antal	Beskrivelse	Bemærkning
1	2120401537	2	Fjederholder for slæbeplanke	
2	13269010100	2	Øjeskrue M10x100	
3	1513850610	2	Trækfjeder	
4	2120401529	2	Bæream	
5	2120401540	1	Spindelkonsol	
6	2120401536	2	Bæream	
7	2120401546	1	Tap for ophæng	
8	2120401431	1	Slæbeplanke for sidefløje	
9	2120401444	6	Efterharvetand	
10	2120401408	1	Holder for efterharvetand	
11	2120401437	1	Slidstykke for efterharvetand	



Støttehjul



Sortjordsnedfælder SN800

Årgang 2013 -

Dato: 26/4-2016

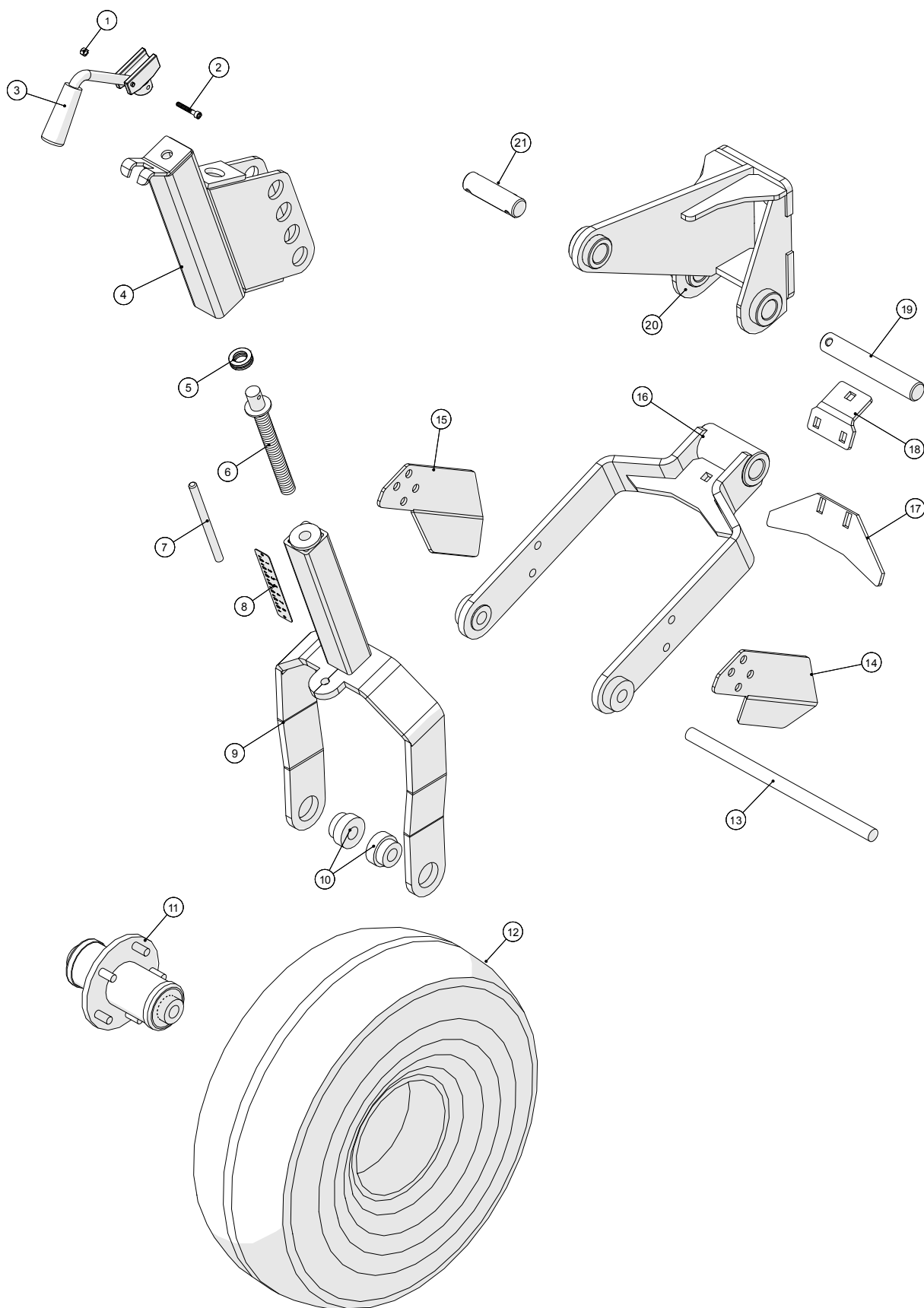
15

Støttehjul

Pos. nr.	Vare nr.	Antal	Beskrivelse	Bemærkning
1	2120401427	1	Tap for hjulophæng	
2	2120401880	1	Flytbart hjulophæng	
3	2120401547	1	Tap for spindel	
4	13268506040	1	Unbracobolt M6x40	
5	132602006	1	Låsemøtrik M6	
6	21031511	1	Spindelhåndtag	
7	2120401877	1	Yderprofil for hjulophæng	
8	193051104	1	Trykleje	
9	2120401839	1	Trapez spindel	
10	2120401449	1	Spindel for hjul og pakkevalse	
11	2120401651	1	Skive for slæbeplanke	
12	2120401421	1	Hjulophæng	
13	2120401414	1	Tap for ophæng for pakkevalse	
14	21028634	1	Hjul komplet 23x8,5 & nav	
15	2120401886	1	Nav forlænget	
16	21028635	1	Hjul komplet 23x8,5	
	21028635-1	1	Dæk 23x8,5	
	21028635-2	1	Fælg	



Støttehjul, bugseret udlægger



Sortjordsnedfælder SN800

Årgang 2013 -

Dato: 26/4-2016

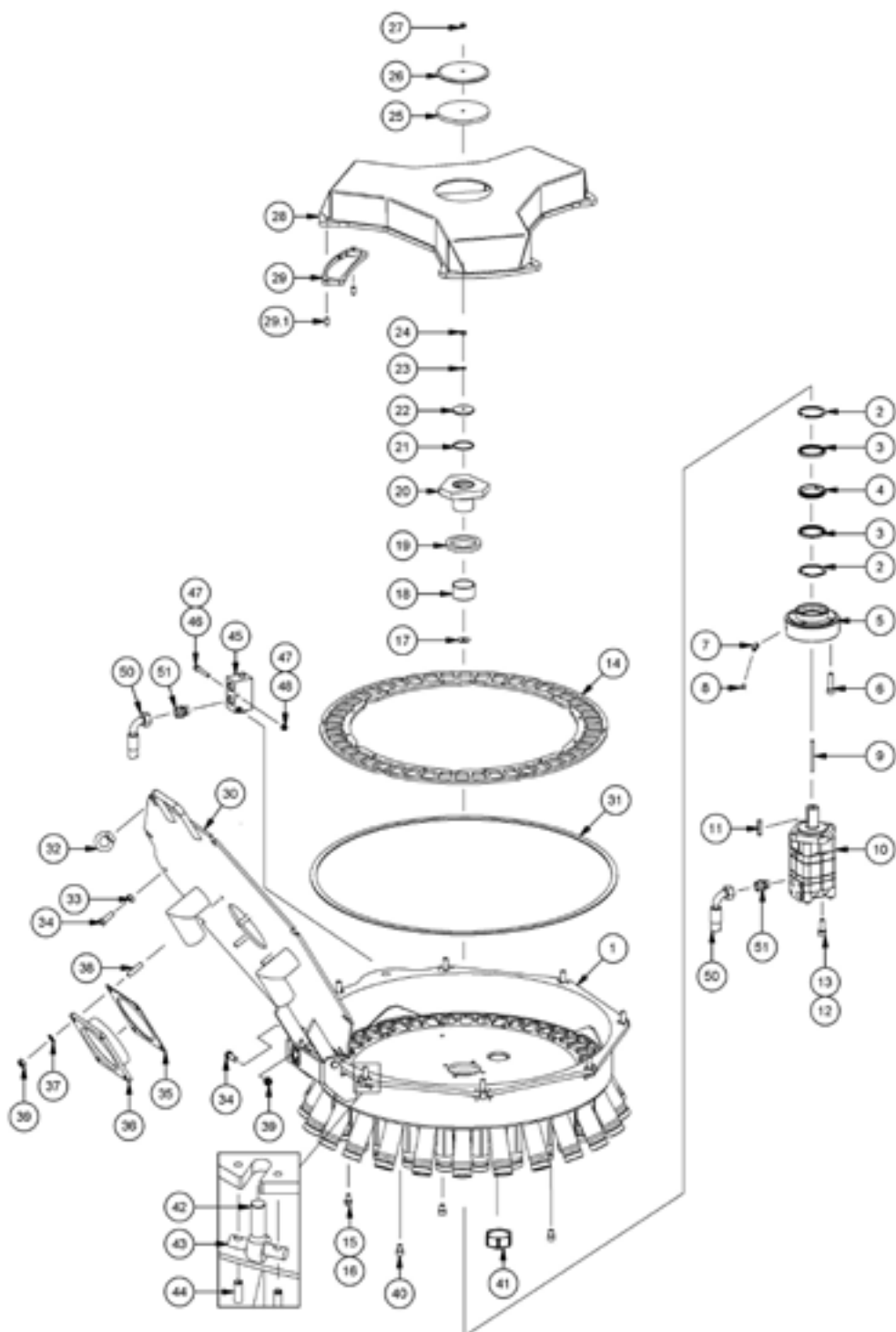
16

Støttehjul, bugseret udlægger

Pos. nr.	Vare nr.	Antal	Beskrivelse	Bemærkning
1	132602006	1	Låsemøtrik M6	
2	13268506040	1	Unbracobolt M6x40	
3	21031511	1	Spindelhåndtag	
4	2120401827	1	Spindelhus	
5	193051104	1	Trykleje	
6	2120401839	1	Spindel	
7	2120401509	1	Indikatorstang for dybdekontrol	
8	2120401508	1	Indikatorplade for dybdekontrol	
9	2120401820	1	Spindelgaffel	
10	2120401825	2	Låsebøsning for hjulgaffel	
11	2120401853	1	Gaffelnav komplet	
	2120401848	2	Navkapsel gaffelnav	
	2120401854	1	Afstandsøsning gaffelnav	
	21027038	1	Nav	
	19300620601	1	Kugleleje	
12	21028635	1	Hjul komplet 23x8,5	
	21028635-1	1	Dæk 23x8,5	
	21028635-2	1	Fælg	
13	2120401826	1	Hjulbolt for hjulophæng	
14	2120401870	1	Venstre afskraber	
15	2120401871	1	Højre afskraber	
16	2120401816	1	Hjulgaffel	
17	2120401866	1	Skraber	
18	2120401865	1	Holder for afskraber	
19	2120401427	1	Tap for hjulophæng	
20	2120401880	1	Flytbart hjulophæng	
21	2120401547	1	Tap for spindel	



Fordeler - DOSIMAT LVX31-50



Sortjordsnedfælder SN800

Årgang 2013 -

Dato: 26/4-2016

17

Fordeler - DOSIMAT LVX31-50

Pos. nr.	Vare nr.	Antal	Beskrivelse	Bemærkning
1	2119TGE0025	1	Hus	
2		2	Låsering 72x2,5 DIN472	
3	2119DWD.050	2	Akseltætningsring 60x72x7	
4	2119GRS0164	1	Afstandsring	
5	2119TRS0032	1	Adapter til hydraulikmotor	
6		4	Cylinderskrue M12x45 DIN912	
7		1	Smørenippel 10x1, 45°	
8	2119BKA.001	1	Smørenippelkappe	
9		1	Gevindstift M8x90 DIN913	
10	2119AOM.018	1	Hydraulikmotor Ø32mm	
	2119DDS.003	(1)	Pakningssæt for hydraulikmotor NBR	Indeholdt i 2119AOM.018
11		(1)	Pasfeder A; 10x8x45	Indeholdt i 2119AOM.018
12		4	Sikringskive M12	
13		4	Cylinderskrue M12x35 DIN912	
14	2119TFL0085	1	Hulskive	
15		8	Cylinderskrue M10x20 DIN912	
16		8	Skive A; 10,5x20x2 DIN125	
17		Option	Passkive A; 10x31x0,2 DIN522	
18	2119NIR.023	1	Låsering JR55x60x35	
19	2119DFD0090	1	Celle-PU-tætningsring	Smurt med fedt
20	2119GRS0167	1	Adapter til rotor	
21	2119DOR.056	1	O-ring 50x2 NBR	
22		1	Spændeskive	
23	2119DKR.009	1	Tætningsring A; 8x14x1; Cu DIN7603	
24		1	Sekskantmøtrik M8 DIN934	
25	2119TGD0001	1	Gummiskive t=10mm	Standard
	2119TGD0002	1	Gummiskive t=2mm	Option: hård tilspænding
26	2119GRS0185	1	Tilspændingsskive	
27		1	Sekskantmøtrik M8 DIN985	
28	2119TRO0213	1	Stjerne rotor - Ekstra Bred	
29	2119TMS0043	3	Kniv komplet	
29.1	2119NSP0015	6	Spændstift 10x20 ISO8752	



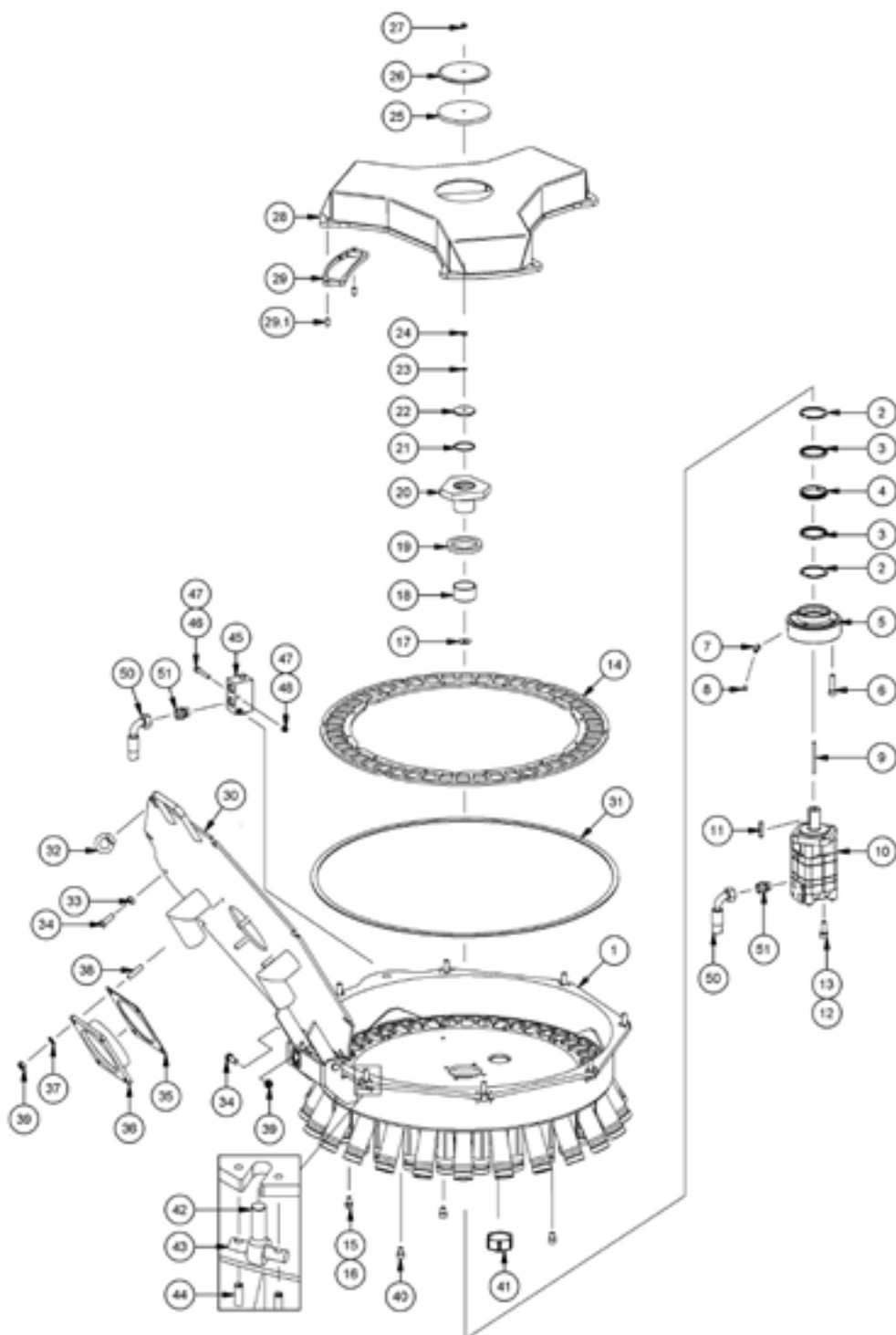
Dato: 26/4-2016

17-1

Sortjordsnedfælder SN800

Årgang 2013 -

Fordeler - DOSIMAT LVX31-50



Sortjordsnedfælder SN800
Årgang 2013 -

Dato: 26/4-2016

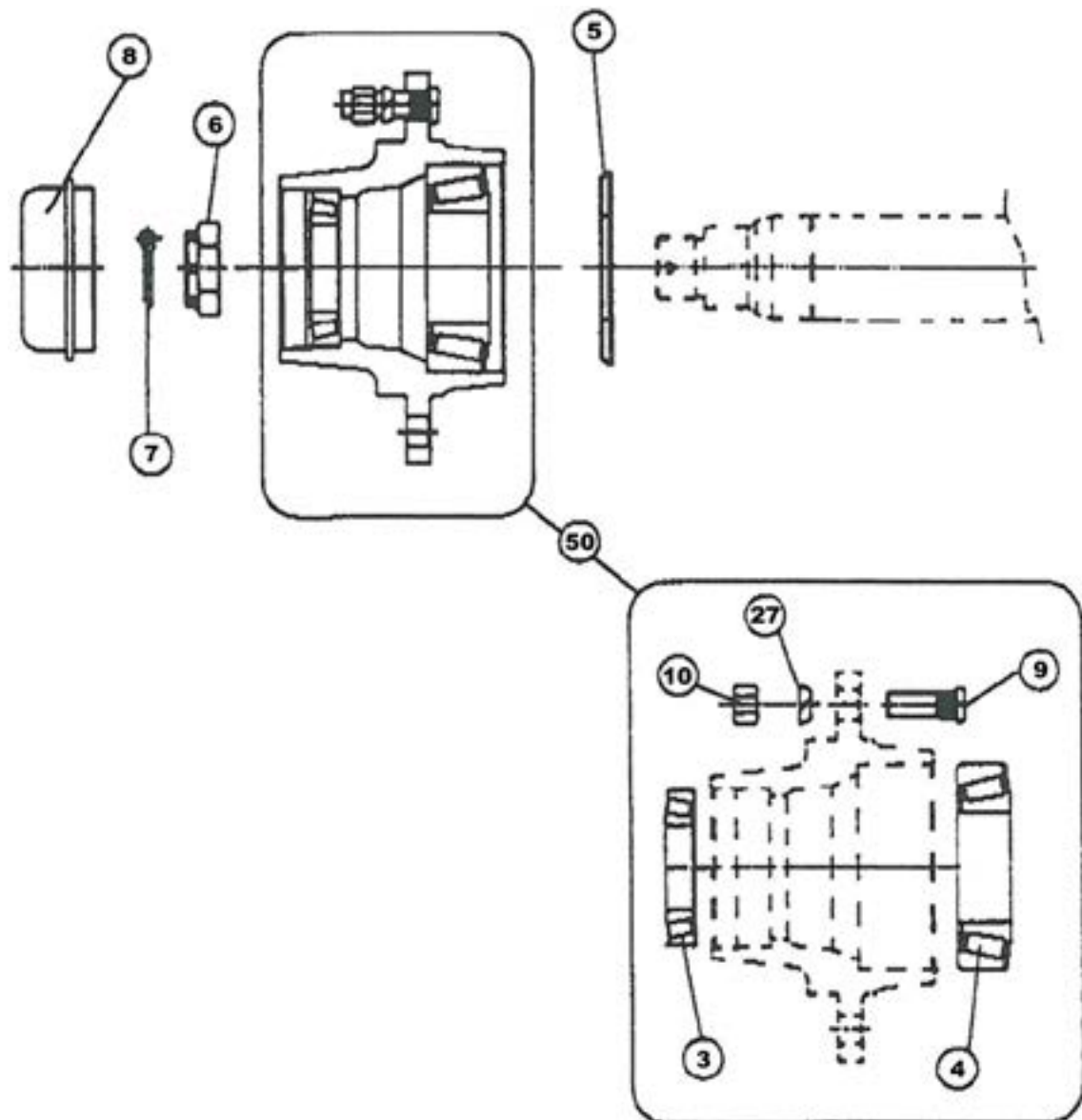
17-1

Fordeler - DOSIMAT LVX31-50

Pos. nr.	Vare nr.	Antal	Beskrivelse	Bemærkning
30	2119TDE0020	1	Dæksel Ø800	
31	2119TFD0001	2680mm	Planpakning 15x4	
	2119BKL0004	x	Klæbestof	Weikon
32	2119NMK.009	8	Ringmøtrik M12 DIN582	
33		1	Sekskantmøtrik M12 DIN934	
34		3	Sekskantskrue M12x40 DIN933	
35	2119DFD.018	1	Planpakning 6"	
36	2119GSA0094	1	Studs DN 150	
37		4	Skive A; 13x24x2,5 DIN125	
38		4	Stiftskrue M12x35 DIN938	
39		6	Sekskantmøtrik M12 DIN985	
40		3	Cylinderskrue M12x16 DIN912	
41	2119NVE.042	1	Blændkappe 2"	
42	2119NSH.004	8	Øjebolt B; M12x45	
43	2119GRS0173	8	Bæreholder	
44		16	Spændestift 6x20 ISO13337	
45	2119AHV0017	1	Sikkerhedsventil	
46		2	Sekskantskrue M8x65 DIN931	
47		4	Skive A; 8,4x16x1,6 DIN125	
48		2	Sekskantmøtrik M8 DIN985	
50	2119THZ0005	1	Hydraulikslange 2SN DN16x1000 DKL/DKL	
51	2119NGE.010	2	Indskruningsforskruning 18L R ½"	



Nav



Sortjordsnedfælder SN800

Årgang 2013 -

Dato: 26/4-2016

18

Nav				
Pos. nr.	Vare nr.	Antal	Beskrivelse	Bemærkning
3	2102311F028		Ydre navleje	
4	2102311F031		Inner navleje	
5	2102324F006		Tætningsring	
6	2102328F010		Kronemøtrik	
7	2102310F003		Split	
8	193000307F045		Hjulkapsel	
9	2102309F005		Hjul tap	
10	2102312F001		Hjilmøtrik	
27			Skive	
50	2102323074AM		Nav samling	



Kultivatortand - oversigt

