



Agrometer a/s

Fælledvej 10
DK - 7200 Grindsted
Postbox 89
Tlf.: 76 72 13 00
Fax 76 72 13 98

Sortjordsnedfælder

**Reservedelsliste for
SN800
Årgang 2010 - 2013**

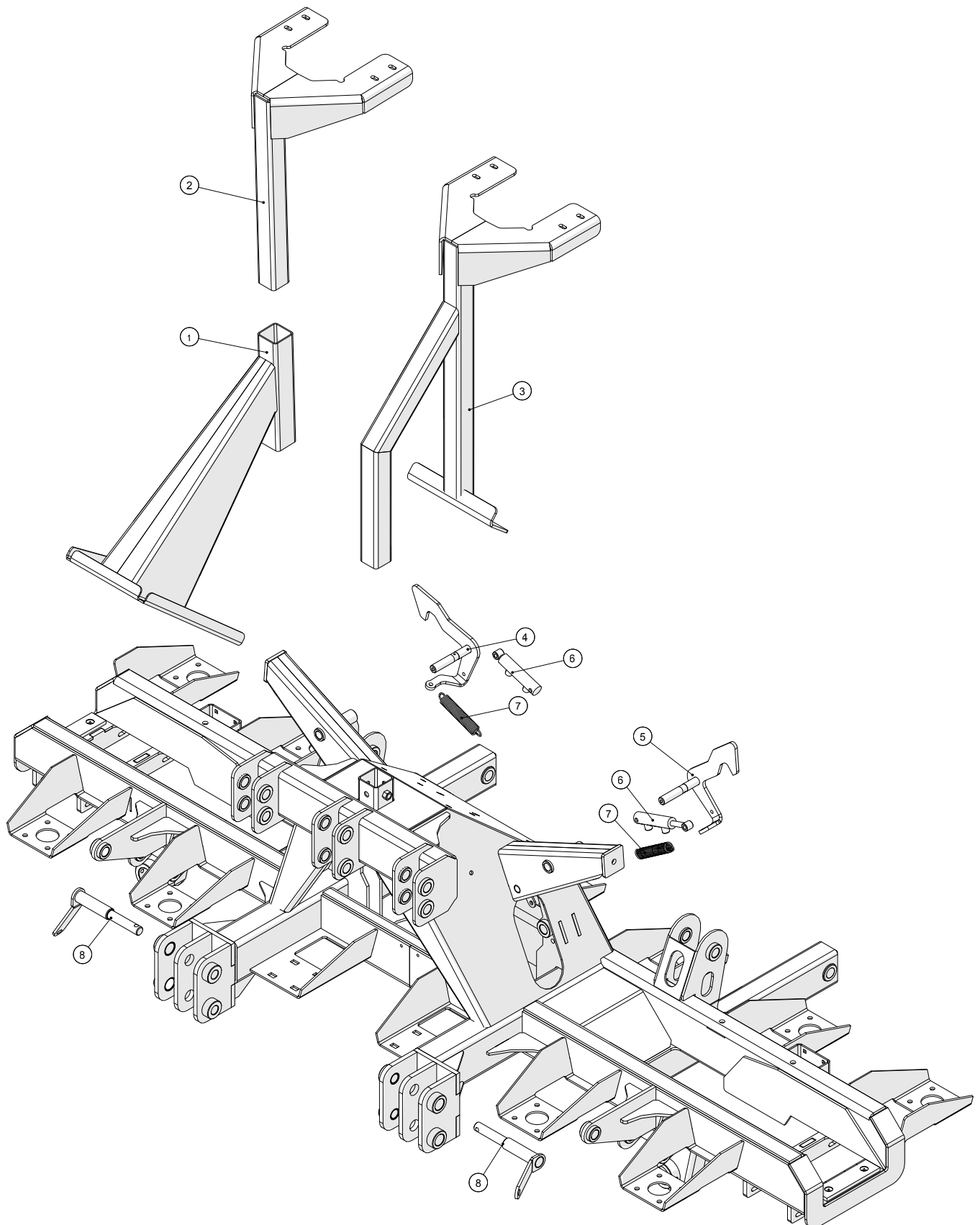




Indholdsfortegnelse

Dele for midtersektion	4
Lygtebom	6
Midtersektion	8
Højre fløj	10
Venstre fløj	12
Kultivatortand	14
Slæbeplanke midt	16
Slæbeplanke fløje	18
Støttehjul	20
Pakkevalse midt	22
Pakkevalse fløje	24
Fordeler	26

Dele for midtersektion



Sortjordsnedfælder SN800
Årgang 2010 - 2013

Dato: 24/5-2013

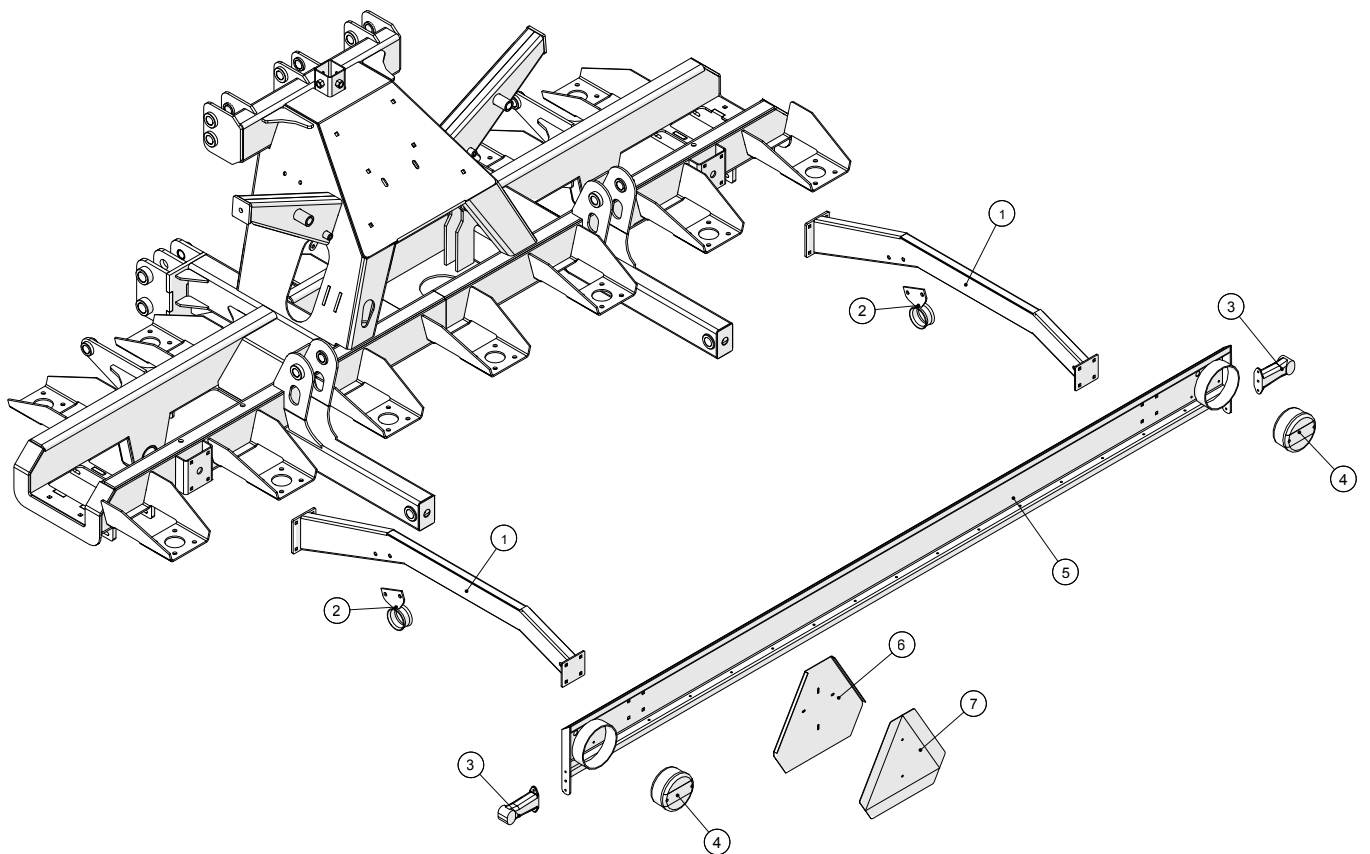
Side 5

Dele for midtersektion

Pos. nr.	Vare nr.	Antal	Beskrivelse	Bemærkning
1	2120401840	1	Fordelerophæng	2011 og senere
2	2120401835	1	Fordelerophæng	2011 og senere
3	2120401365	1	Fordelerophæng	2010 og før
4	2120401465	1	Lås for højre sidefløj	
5	2120401462	1	Lås for venstre sidefløj	
6	21031530	2	Cylinder kpl.	
	21031530-1	1	Pakningssæt	
7	151377802510	2	Trækfjeder	
8	2120401398	2	Tap for lift	



Lygtebom



Sortjordsnedfælder SN800
Årgang 2010 - 2013

Dato: 24/5-2013

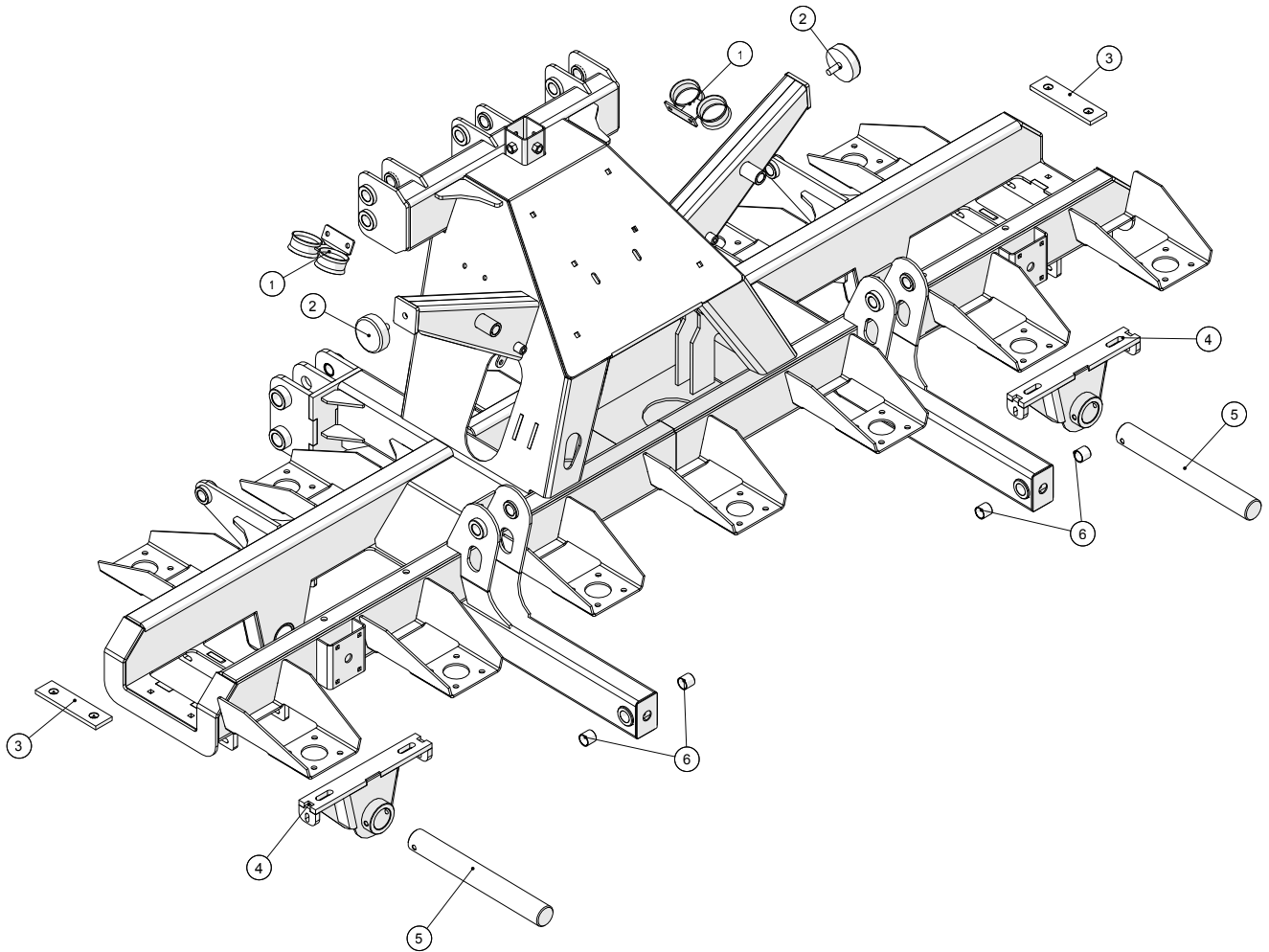
Side 7

Lygtebom

Pos. nr.	Vare nr.	Antal	Beskrivelse	Bemærkning
1	2120401780	2	Ophængsarm for lygtebom	
2	2120401617	2	Holder for gylleslange	
3	1229140071	2	Slingrelygte kort led	
4	25017255	2	Bag diode lygte stop/blink	
5	2120401790	1	Lygtebom for sortjordsnedfælder	
6	2120401634	1	Plade for advarselstrekant	
7	20141020	1	Advarselstrekant	



Midtersektion



Sortjordsnedfælder SN800
Årgang 2010 - 2013

Dato: 24/5-2013

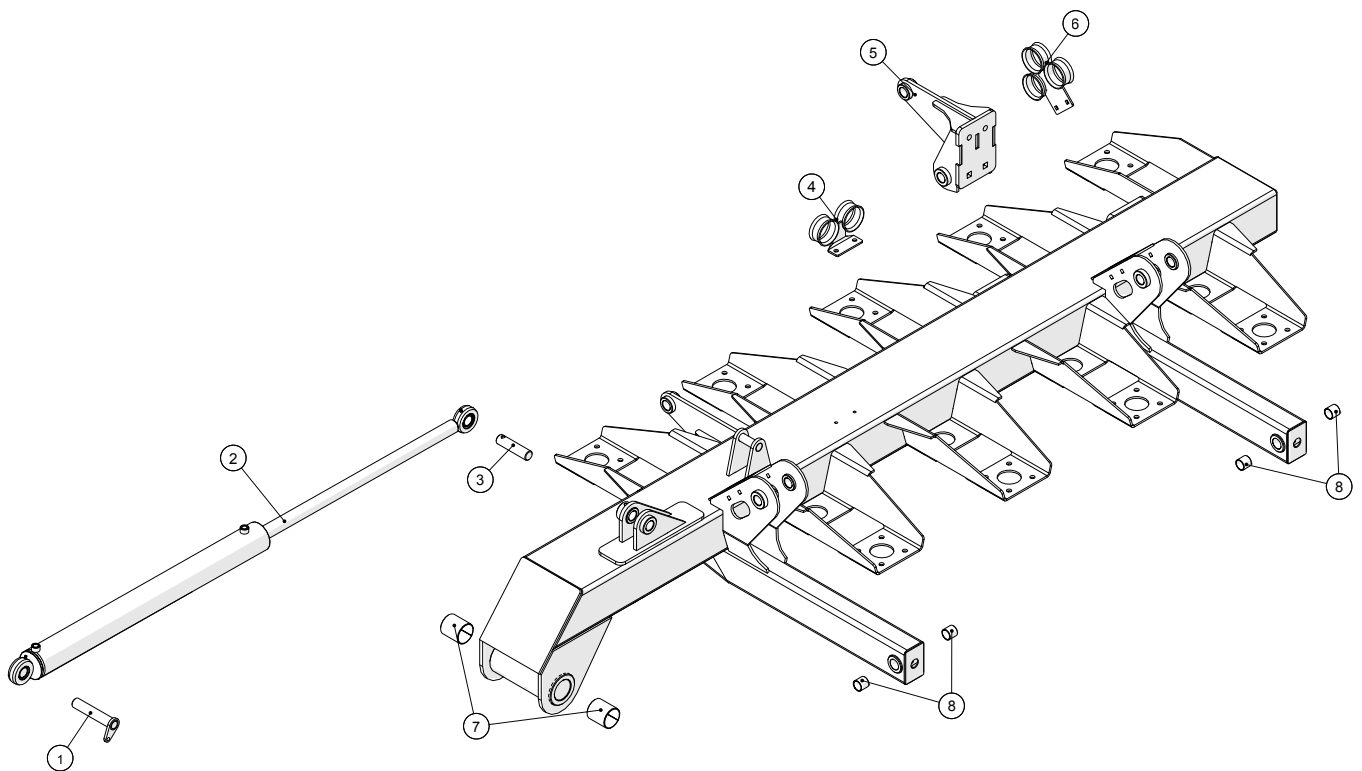
Side 9

Midtersektion

Pos. nr.	Vare nr.	Antal	Beskrivelse	Bemærkning
1	2120401609	2	Holder for 2 gylleslanger	
2	21031515	2	Vibrationsdæmper type 04 Ø100	
3	2120401392	2	Afstandsklods for sidefløj	
4	2120401720	2	Hængselled for sidefløj	
5	2120401390	2	Aksel for sidefløj for sortjordsnedfælder	
6	1513820123	4	Glidebøsning Ø30x30 lang smørbar	



Højre fløj



Sortjordsnedfælder SN800
Årgang 2010 - 2013

Dato: 24/5-2013

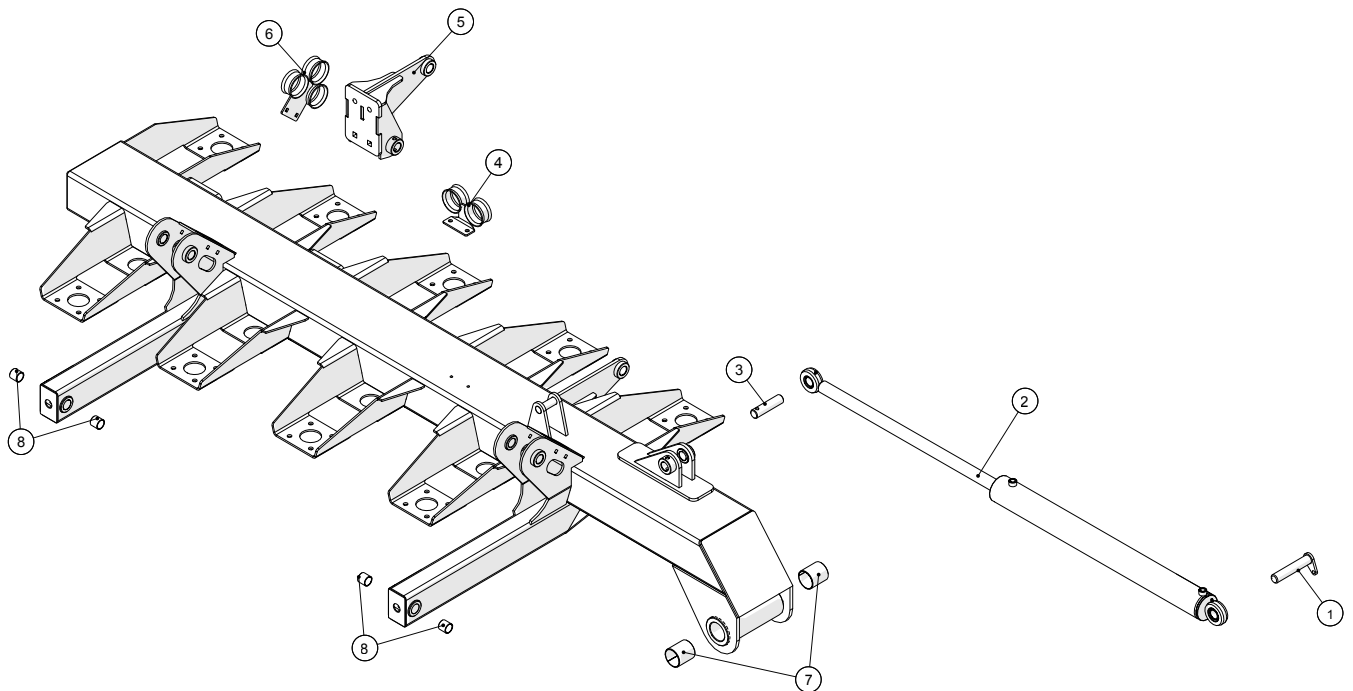
Side 11

Højre fløj

Pos. nr.	Vare nr.	Antal	Beskrivelse	Bemærkning
1	2120401482	1	Tap sidefløjscylinder	
2	21031535	1	Cylinder H2C-80/40-800	
	21031535-1		Pakningssæt	
3	2120401740	1	Tap for cylinder	
4	2120401609	1	Holder for 2 gylleslanger	
5	2120401670	1	Flytbart hjulophæng	
6	2120401604	1	Holder for gylleslange	
7	1513820129	2	Glidleje 60x65x70	
8	1513820123	4	Glidleje 30x34x30	



Venstre fløj



Sortjordsnedfælder SN800
Årgang 2010 - 2013

Dato: 24/5-2013

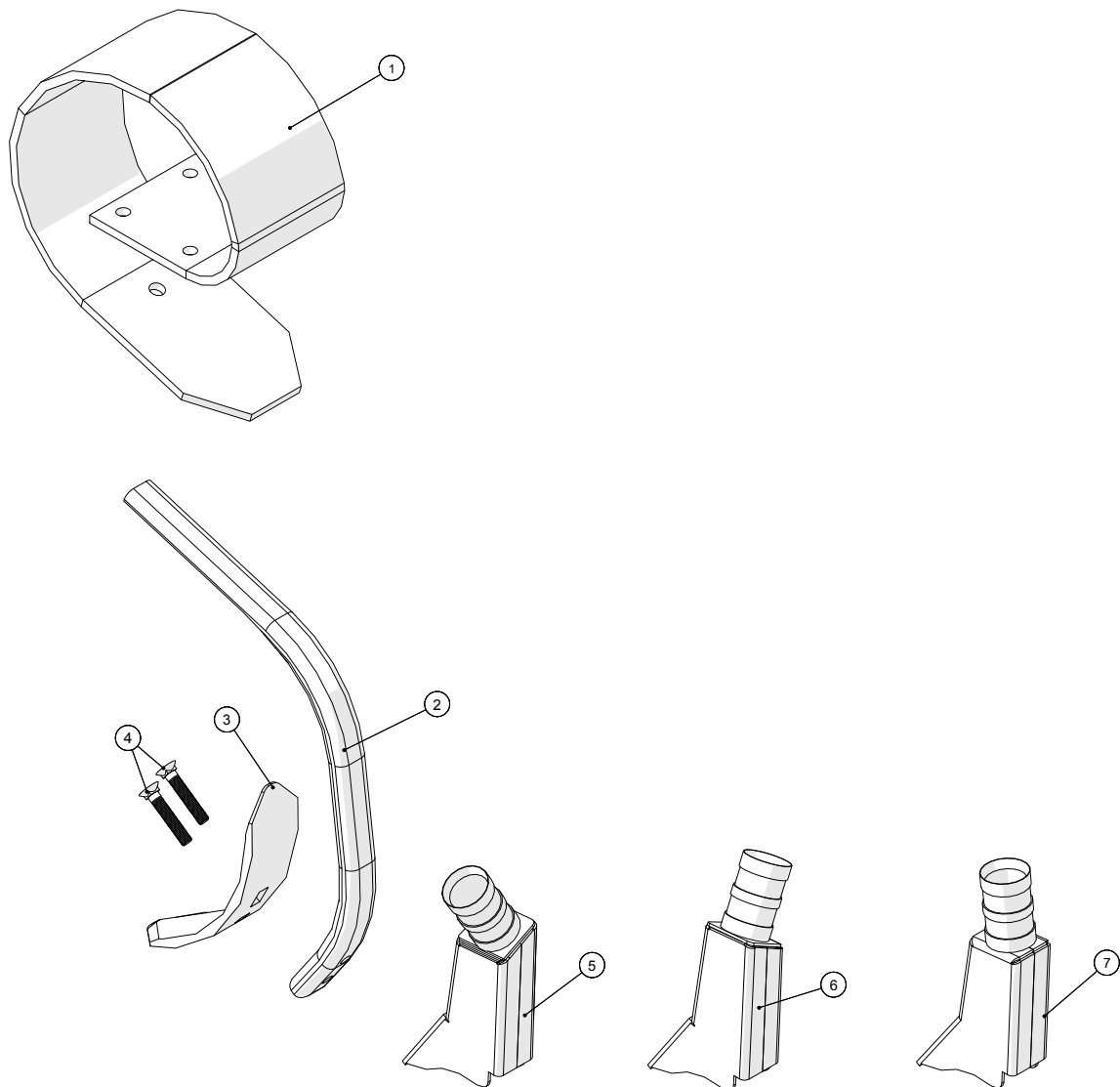
Side 13

Venstre fløj

Pos. nr.	Vare nr.	Antal	Beskrivelse	Bemærkning
1	2120401482	1	Tap sidefløjscylinder	
2	21031535	1	Cylinder H2C-80/40-800	
	21031535-1		Pakningssæt	
3	2120401740	1	Tap for cylinder	
4	2120401609	1	Holder for 2 gylleslanger	
5	2120401670	1	Flytbart hjulophæng	
6	2120401604	1	Holder for gylleslange	
7	1513820129	2	Glidleje 60x65x70	
8	1513820123	4	Glidleje 30x34x30	



Kultivatortand

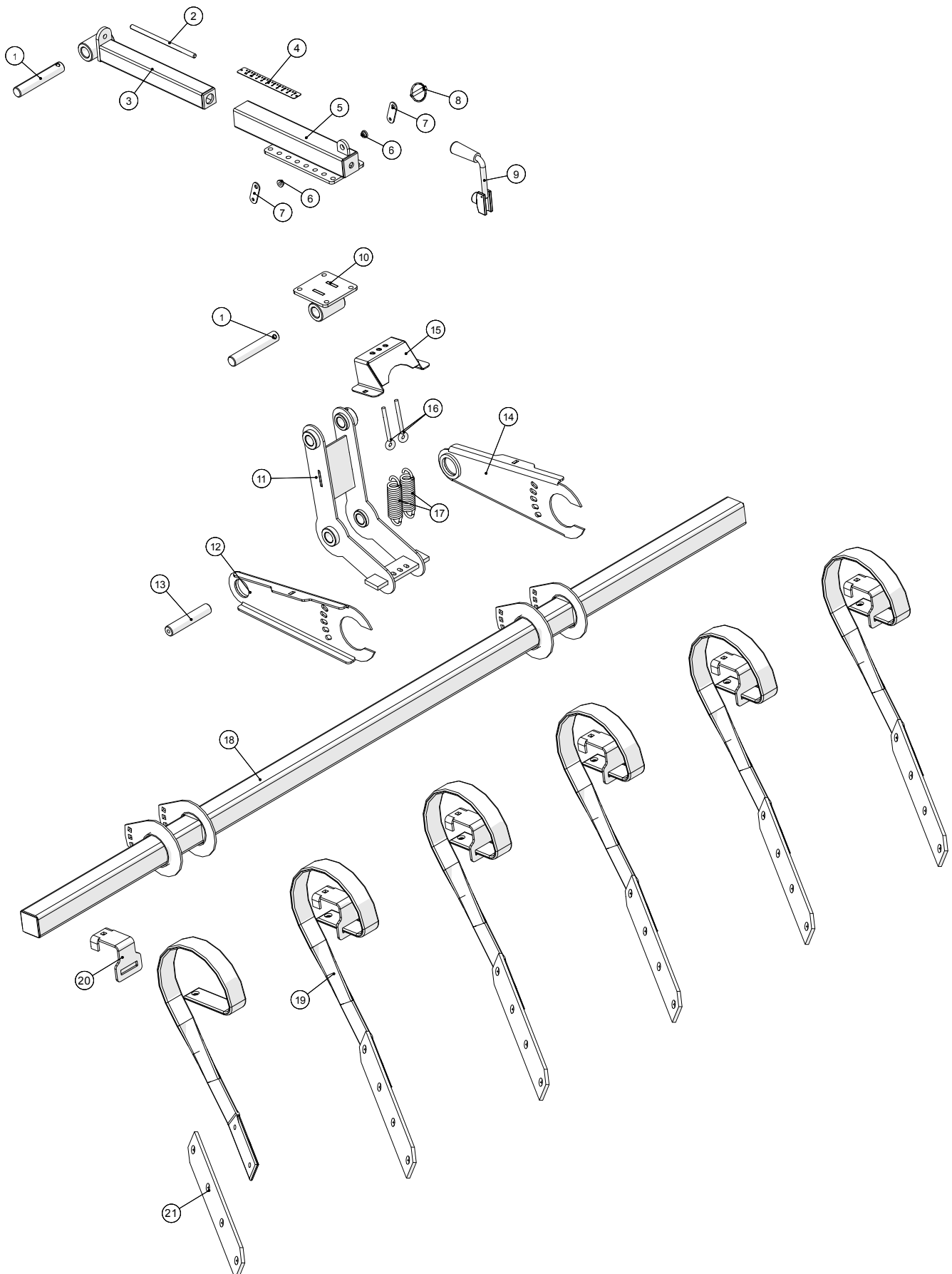


Kultivatortand

Pos. nr.	Vare nr.	Antal	Beskrivelse	Bemærkning
1	21031523	1	Bladfjeder	
2	21031521	1	Underdel til bladfjeder	
3	21031525	1	Skær	
4	21031522	2	Plov bolt 12x60	
5	2120401080	1	Nedfælderstuds, venstre	
6	2120401090	1	Nedfælderstuds, højre	
7	2120401095	1	Nedfælderstuds, lige	



Slæbeplanke midt



Sortjordsnedfælder SN800
Årgang 2010 - 2013

Dato: 24/5-2013

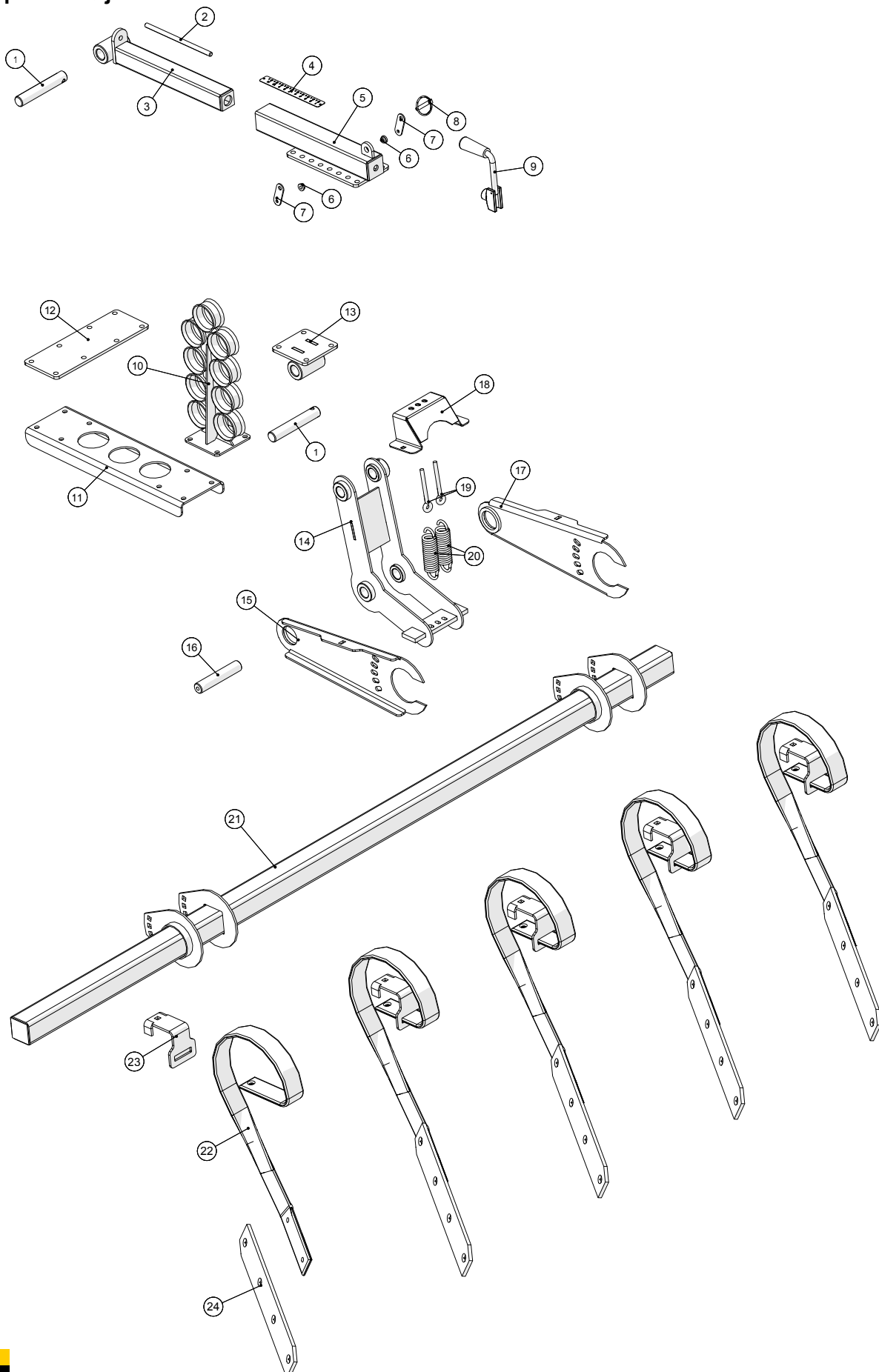
Side 17

Slæbeplanke midt

Pos. nr.	Vare nr.	Antal	Beskrivelse	Bemærkning
1	2120401414	2	Tap for ophæng for pakkevalse	
2	2120401438	1	Indikatorstang for dybdekontrol	
3	2120401411	1	Spindel for hjul og pakkevalse	
4	2120401439	1	Indikatorplade for dybdekontrollspindel	
5	2120401452	1	Spindelrør for pakkevalse	
6	2120401436	2	Afstandsbøsning for spindellås	
7	2120401428	2	Låselap for spindel	
8	23630160	1	Sikringsplit $\varnothing 9 \times 45$	
9		1	Spindelhåndtag	
10	2120401416	1	Spændebeslag	
11	2120401540	1	Spindelkonsol for slæbeplanke	
12	2120401536	1	Bæream for slæbeplanke	
13	2120401546	1	Tap for ophæng for slæbeplanke	
14	2120401529	1	Bæream for slæbeplanke	
15	2120401537	1	Fjederholder for slæbeplanke	
16	13269010100	2	Øjeskrue M10x100	
17	1513850610	2	Trækfjeder	
18	2120401447	1	Slæbeplanke for midtersektion	
19	2120401444	6	Efterharvetand for sortjordsnedfælder	
20	2120401408	1	Holder for efterharvetand	
21	2120401437	1	Slidstykke for efterharvetand	



Slæbeplanke fløje

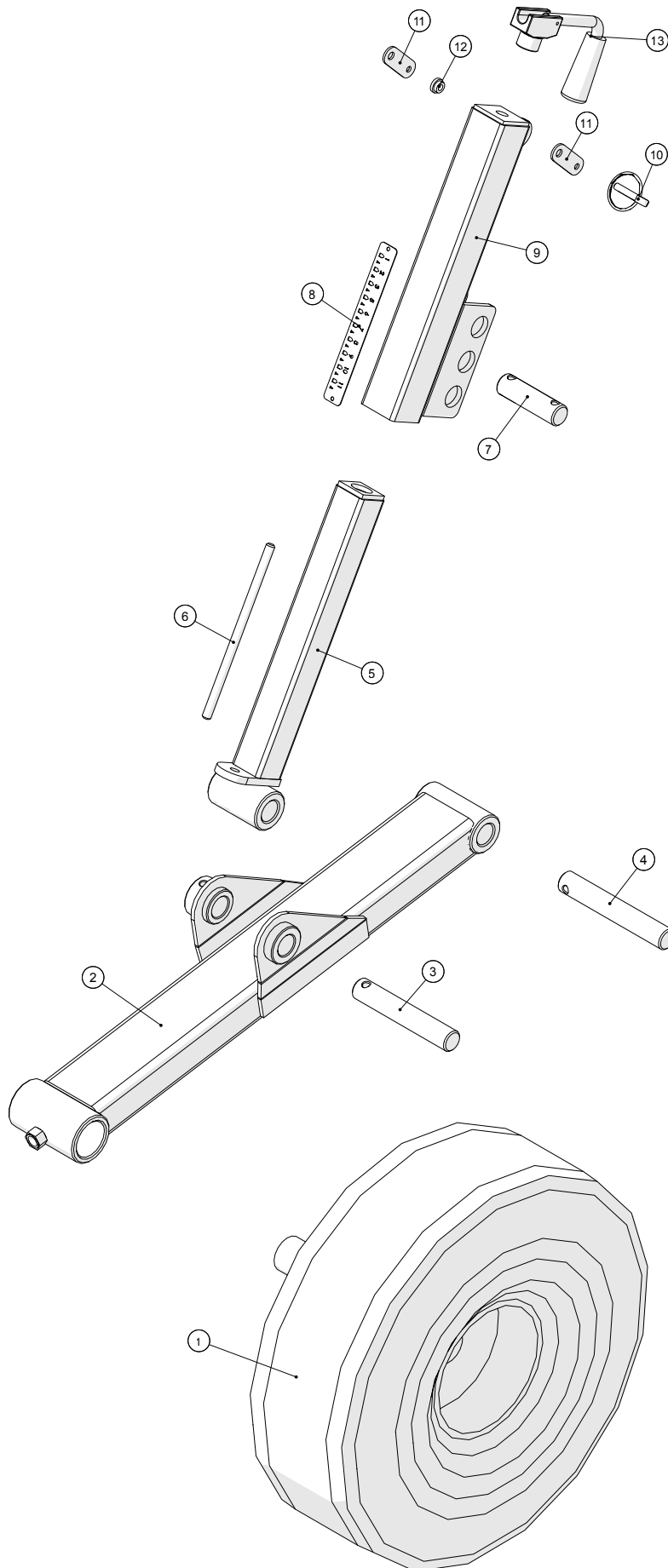


Slæbeplanke fløje

Pos. nr.	Vare nr.	Antal	Beskrivelse	Bemærkning
1	2120401414	2	Tap for ophæng for pakkevalse	
2	2120401438	1	Indikatorstang for dybdekontrol	
3	2120401411	1	Spindel for hjul og pakkevalse	
4	2120401439	1	Indikatorplade for dybdekontrollspindel	
5	2120401452	1	Spindelrør for pakkevalse	
6	2120401436	2	Afstandsbøsning for spindellås	
7	2120401428	2	Låselap for spindel	
8	23630160	1	Sikringssplit ø9x45	
9		1	Spindelhåndtag	
10	2120401613	1	Holder for gylleslanger	
11	2120401406	1	Holder for gylleslanger	
12	2120401666	1	Plade for slangeholder	
13	2120401416	1	Spændebeslag	
14	2120401540	1	Spindelkonsol for slæbeplanke	
15	2120401536	1	Bærearmling for slæbeplanke	
16	2120401546	1	Tap for ophæng for slæbeplanke	
17	2120401529	1	Bærearmling for slæbeplanke	
18	2120401537	1	Fjederholder for slæbeplanke	
19	13269010100	2	Øjeskrue M10x100	
20	1513850610	2	Trækfjeder	
21	2120401431	1	Slæbeplankeprofil for sidefløje	
22	2120401444	5	Efterharvetand for sortjordsnedfælder	
23	2120401408	1	Holder for efterharvetand	
24	2120401437	1	Slidstykke for efterharvetand	



Støttehjul

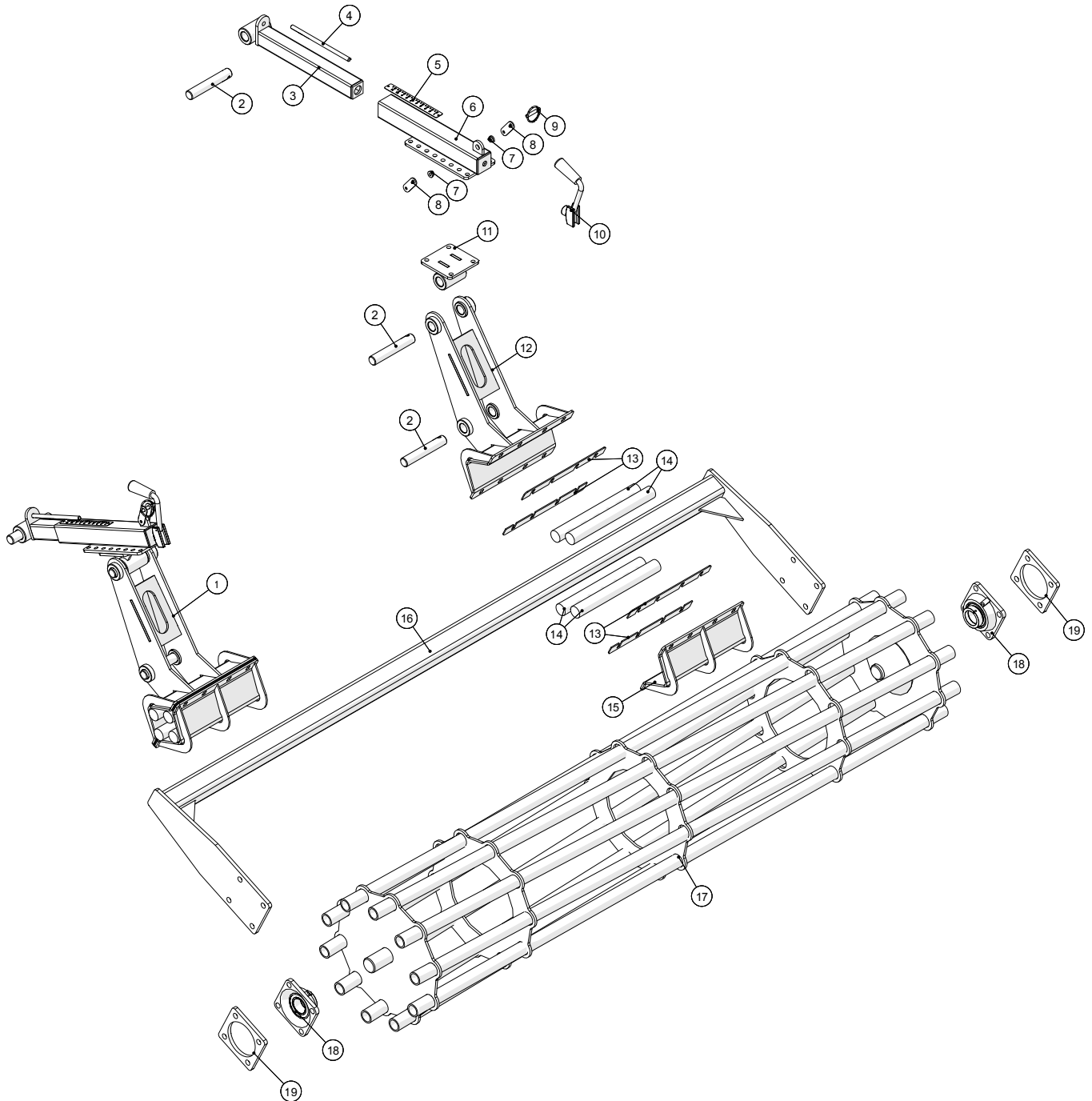


Støttehjul

Pos. nr.	Vare nr.	Antal	Beskrivelse	Bemærkning
1	21028633	1	Hjul komplet	
2	2120401421	1	Hjulophæng	
3	2120401414	1	Tap for ophæng for pakkevalse	
4	2120401427	1	Tap for hjulophæng	
5	2120401411	1	Spindel for hjul og pakkevalse	
6	2120401438	1	Indikatorstang for dybdekontrol	
7	2120401547	1	Tap	
8	2120401439	1	Indikatorplade for dybdekontrollspindel	
9	2120401591	1	Spindelhus	
10	23630160	1	Sikringsplit ø9x45	
11	2120401428	2	Låselap for spindel	
12	2120401436	1	Afstandsbøsning for spindellås	
13		1	Spindelhåndtag	



Pakkevalse midt

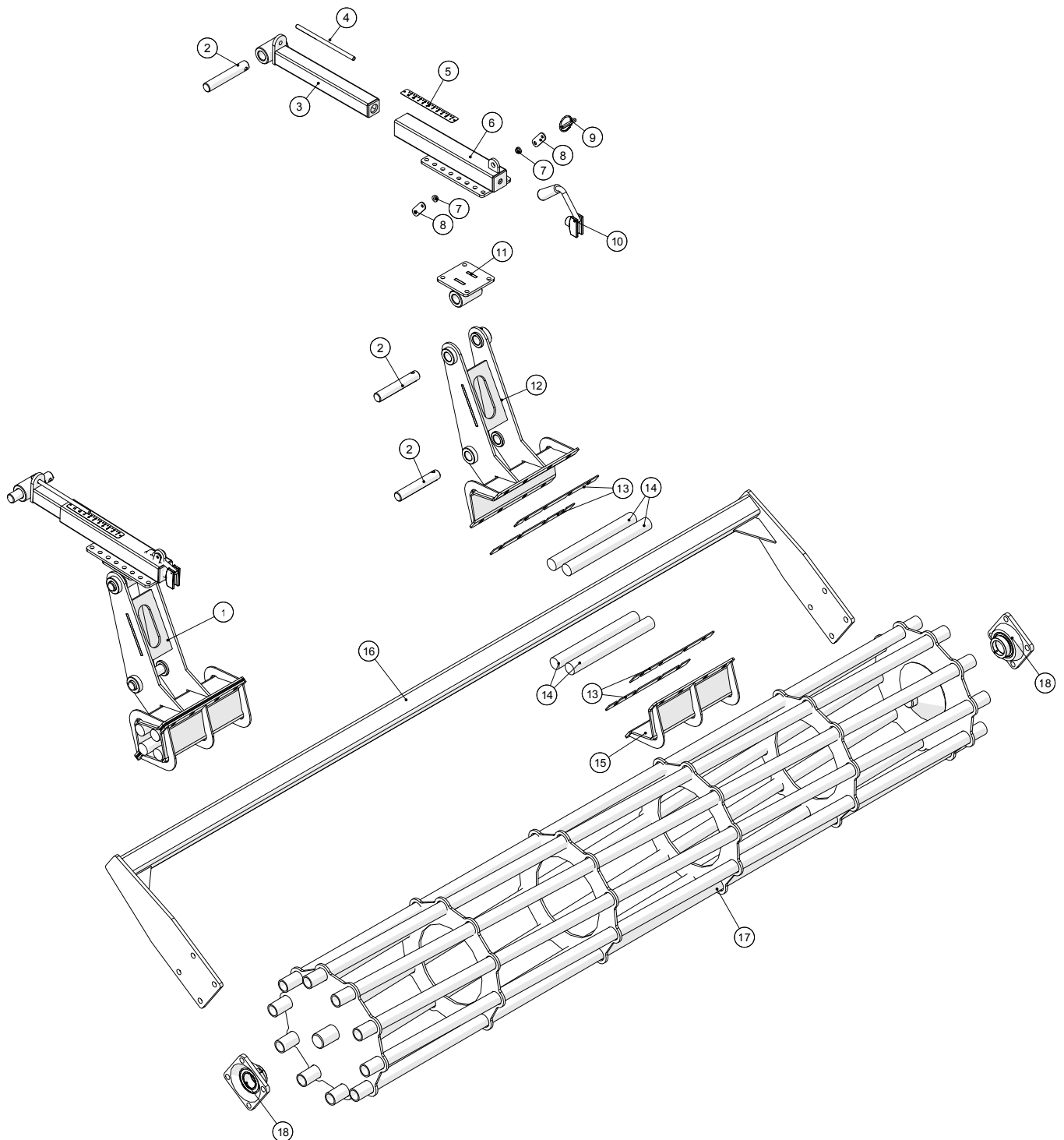


Pakkevalse midt

Pos. nr.	Vare nr.	Antal	Beskrivelse	Bemærkning
1	2120401396	2	Ophængskonsol for pakkevalse	
2	2120401414	3	Tap for ophæng for pakkevalse	
3	2120401411	1	Spindel for hjul og pakkevalse	
4	2120401438	1	Indikatorstang for dybdekontrol	
5	2120401439	1	Indikatorplade for dybdekontrollspindel	
6	2120401452	1	Spindelrør for pakkevalse	
7	2120401436	2	Afstandsbøsning for spindellås	
8	2120401428	2	Låselap for spindel	
9	23630160	1	Sikringsplit $\varnothing 9 \times 45$	
10		1	Spindelhåndtag	
11	2120401416	1	Spændebeslag	
12	2120401386	1	Løftekonsol for pakkevalse	
13	2120401553	4	Justerplade for ophæng for pakkevalse	
14	21201054	4x0,35m	Gummisnor $\varnothing 40$	
15	2120401389	1	Spændekonsol for affj. for pakkevalse	
16	2120401400	1	Ophæng for midterste pakkevalse	
17	2120401404	1	Midterste pakkevalse	
18	19312350	2	Flangeleje PCJ 50 firkant flange	
19	2120401696	2	Afstandsplade for flangeleje for pakkevalse	



Pakkevalse fløje

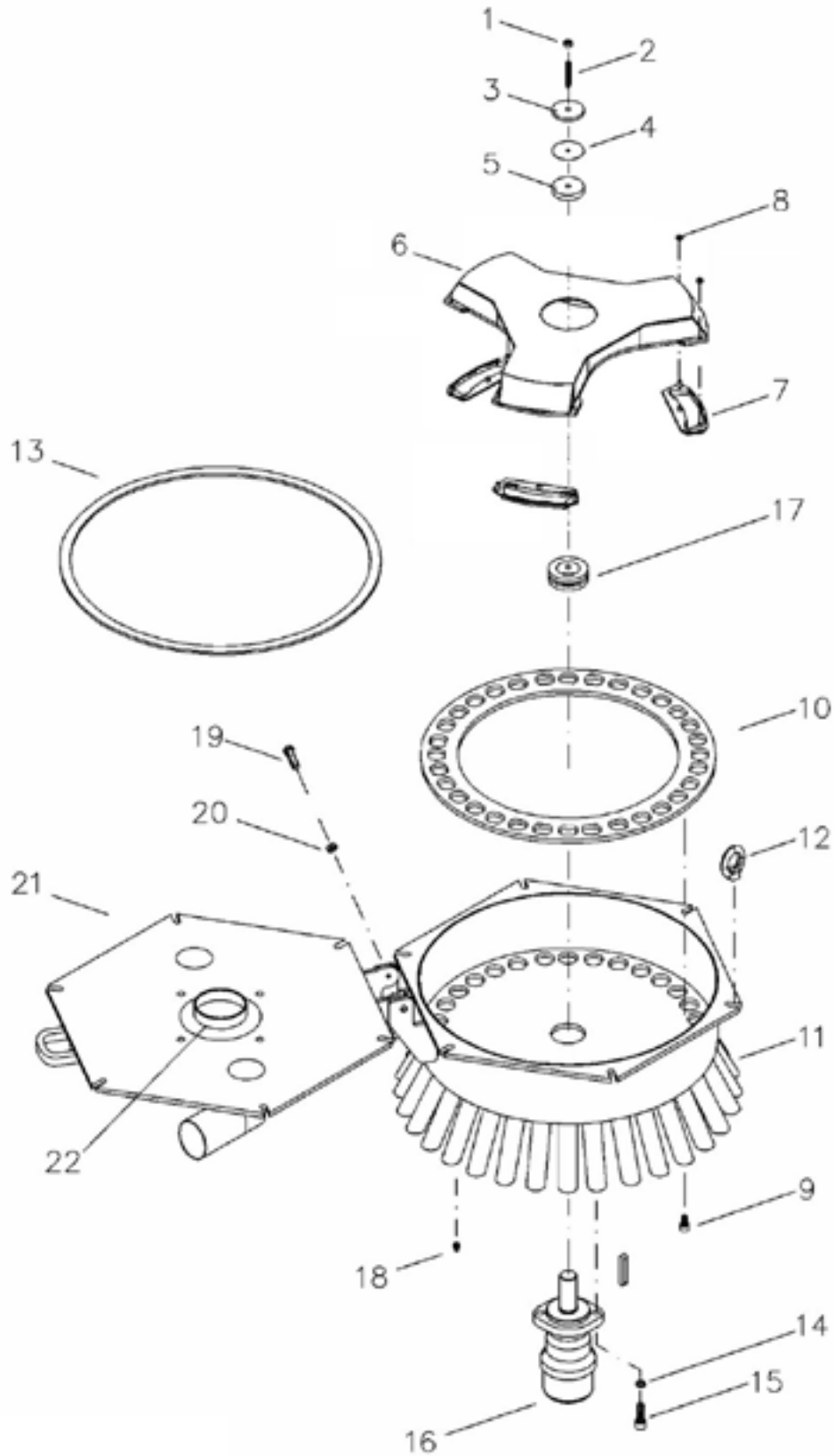


Pakkevalse fløje

Pos. nr.	Vare nr.	Antal	Beskrivelse	Bemærkning
1	2120401396	2	Ophængskonsol for pakkevalse	
2	2120401414	3	Tap for ophæng for pakkevalse	
3	2120401411	1	Spindel for hjul og pakkevalse	
4	2120401438	1	Indikatorstang for dybdekontrol	
5	2120401439	1	Indikatorplade for dybdekontrollspindel	
6	2120401452	1	Spindelrør for pakkevalse	
7	2120401436	2	Afstandsøsning for spindellås	
8	2120401428	2	Låselap for spindel	
9	23630160	1	Sikringsplit $\varnothing 9 \times 45$	
10		1	Spindelhåndtag	
11	2120401416	1	Spændebeslag	
12	2120401386	1	Løftekonsol for pakkevalse	
13	2120401553	4	Justerplade for ophæng for pakkevalse	
14	21201054	4x0,35m	Gummisnor $\varnothing 40$	
15	2120401389	1	Spændekonsol for affj. for pakkevalse	
16	2120401380	1	Bom for pakkevalse	
17	2120401371	1	Pakkevalse for sidefløje sortjordsnedfælder	
18	19312350	2	Flangeleje PCJ 50 firkant flange	



Fordeler



Sortjordsnedfælder SN800
 Årgang 2010 - 2013

Dato: 24/5-2013

Side 27

Fordeler

Pos. nr.	Vare nr.	Antal	Beskrivelse	Bemærkning
1		1	Hex. nut M8 V2A, self-locking	
2	25130700	1	Set screw M8x60 V2A	
3	2119NUS001	1	Pretension disk	
4	2119DFD044	1	Rubber disk t=1	
5	2119TGD004	1	Rubber disk t=10	
6	TRO.065.N2	1	Y-rotor (EW)	
7	2119TMS127	3	Knife, complete (EW)	
8		4	Hex. nut M10 (included in TMS)	
9		8	Cap screw M10x16	
10	TFL.264	1	Cutting ring	
11	TGE.037.N2	1	Housing	
12	25130770	8	Lifting-eye nut M12	
13	2119DFD021	2,6m	Gasket (yard goods)	
14		2	Washer M12	
15		2	Hex. head cap screw M12x35	
16	AOM.017	1	Hydraulic motor OMS 200	
17	2119DFD083	1	Gasket	
18	2119NKS001	1	Grease nipple	
19		2	Hex. head cap screw M12x35	
20		2	Hex. nut M12, self-locking	
21	2119TDE007N1	1	Cover	
22	2119GSA128	1	Connection DN 100	
	2119GSA129		Connection DN 150 (option)	
	2119DFD018	1	Gasket	
		4	Stud M12 x 35 DIN 938	
		4	Hex. nut M12, self-locking	