

Selvkørende Gylleudlægger

Reservedelsliste for
SDS 8000
Årgang 2015 - 2018



Indholdsfortegnelse

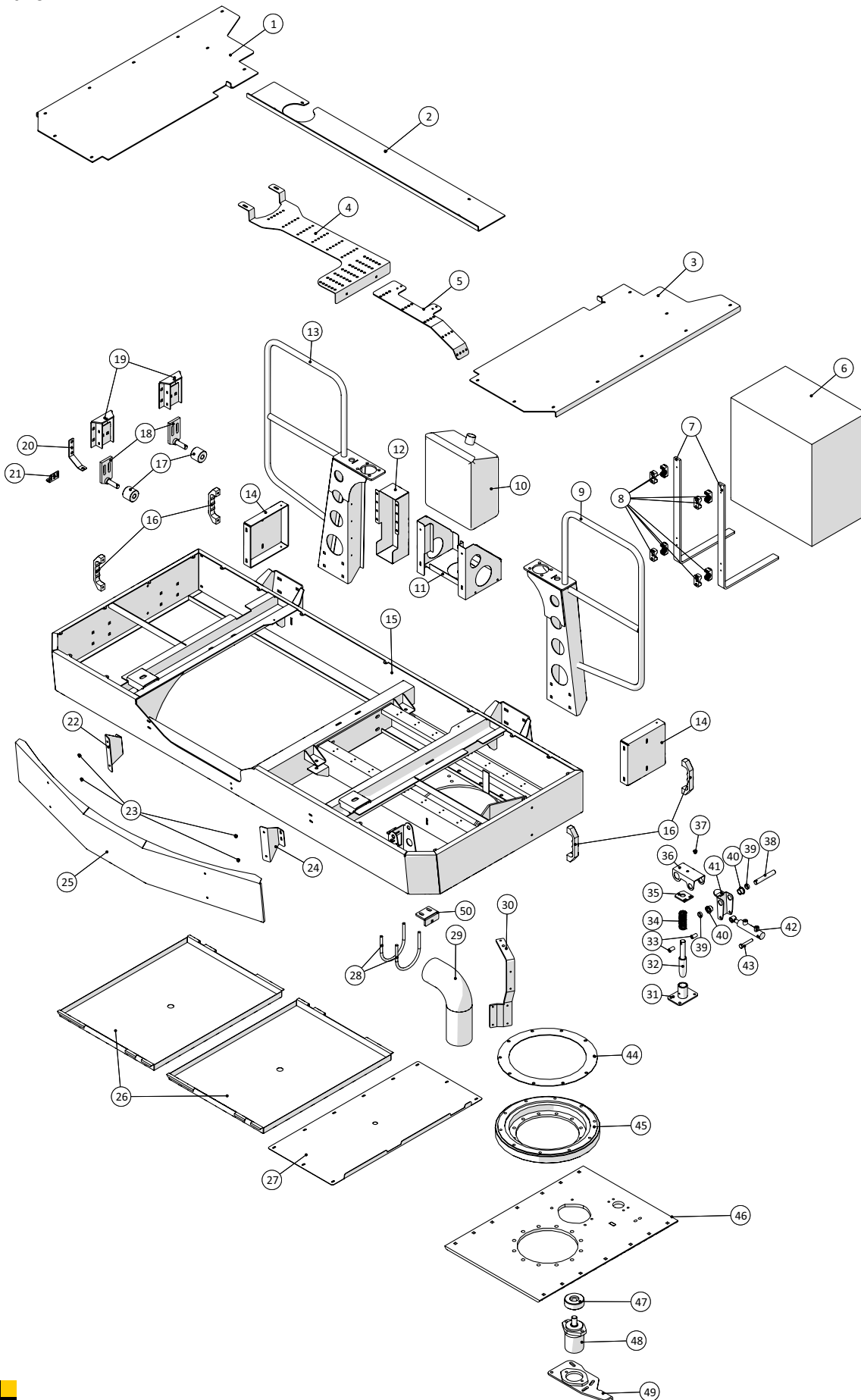
Drejkrans.....	4	Udtagsbøjning.....	43
Bremsepedal.....	5	Tromle.....	44
Motorkonsol.....	6	Tromlemotor.....	45
Lygter, motorkonsol.....	7	Afstrygere.....	46
Stige ved kabine.....	8	Ramme for slangestyr.....	47
Motordele.....	9	Hydraulisk slangestyr.....	48
Batterikasse.....	10	Slangestyr - Slangevogn.....	49
Indsugning.....	11	Kran - Tårn.....	50
Udstødning.....	12	Kran - Krankrøj.....	51
Motor - Tier 3A.....	13	Kran - Inderste del.....	52
Motor - Tier 3B.....	14	Kran - Midterste drejeled.....	53
Køler - Tier 3A.....	15	Kran - Yderste drejeled.....	54
Køler - Tier 3B.....	16	Slangeindløb.....	55
Aircondition - Tier 3A.....	17	Styrearm.....	56
Aircondition - Tier 3B.....	18	Majsudstyr.....	57
El-dele.....	19	Slangenæse.....	58
Vingedele.....	20	Slangeklemme.....	59
Hjulskærme.....	21	Transportbakker.....	60
Trækaksel 114 m/kardanaksel.....	22	Træk.....	61
Styreaksel.....	23	DANA SPICER Trækaksel.....	62
Dæktryksregulering.....	24	DANA SPICER Trækaksel - Gear.....	63
Hjul.....	25	DANA SPICER Styreaksel.....	64
Slangeafviser ved styrehjul.....	26		
Hydrauliktank.....	27		
PVG blokke.....	28		
Hydraulikrør.....	29		
El-skab.....	30		
Kompressorskab.....	31		
Kompressortanke.....	32		
Værktøjsskab.....	33		
Kølerskab.....	34		
Dieseltank.....	35		
Stige ved dieseltank.....	36		
Skærme, bagende.....	37		
El dele, bagende.....	38		
Forgreningsrør med udligningstank.....	39		
Rørføring - Forreste fordeler.....	40		
Rørføring - Bagerste fordeler.....	41		
Svampefælde.....	42		



Indholdsfortegnelse - alfabetisk

Afstrygere	46	Rørføring - Bagerste fordeler	41
Aircondition - Tier 3A.....	17	Rørføring - Forreste fordeler	40
Aircondition - Tier 3B.....	18	Skærme, bagende.....	37
Batterikasse.....	10	Slangeafviser ved styrehjul	26
Bremsepedal	5	Slangeindløb	55
DANA SPICER Styreaksel	64	Slangeklemme.....	59
DANA SPICER Trækaksel	62	Slangenæse	58
DANA SPICER Trækaksel - Gear	63	Slangestyr - Slangevogn	49
Dieseltank	35	Stige ved dieseltank.....	36
Dæktryksregulering	24	Stige ved kabine	8
Drejekrans.....	4	Styreaksel.....	23
El-dele	19	Styream	56
El dele, bagende	38	Svampefælde	42
El-skab.....	30	Transportbakker	60
Forgreningsrør med udligningstank	39	Tromle.....	44
Hjul	25	Tromlemotor	45
Hjulskærme	21	Træk.....	61
Hydraulikrør	29	Trækaksel 114 m/kardanaksel	22
Hydrauliktank.....	27	Udstødning.....	12
Hydraulisk slangestyr.....	48	Udtagsbøjning	43
Indsugning.....	11	Vingedele	20
Kompressorskab	31	Værktøjsskab.....	33
Kompressortanke	32		
Kran - Inderste del	52		
Kran - Krankrøj	51		
Kran - Midterste drejeled.....	53		
Kran - Tårn.....	50		
Kran - Yderste drejeled	54		
Kølerskab	34		
Køler - Tier 3A.....	15		
Køler - Tier 3B.....	16		
Lygter, motorkonsol.....	7		
Majsudstyr	57		
Motordele	9		
Motorkonsol.....	6		
Motor - Tier 3A.....	13		
Motor - Tier 3B	14		
PVG blokke.....	28		
Ramme for slangestyr.....	47		

Drejekrans

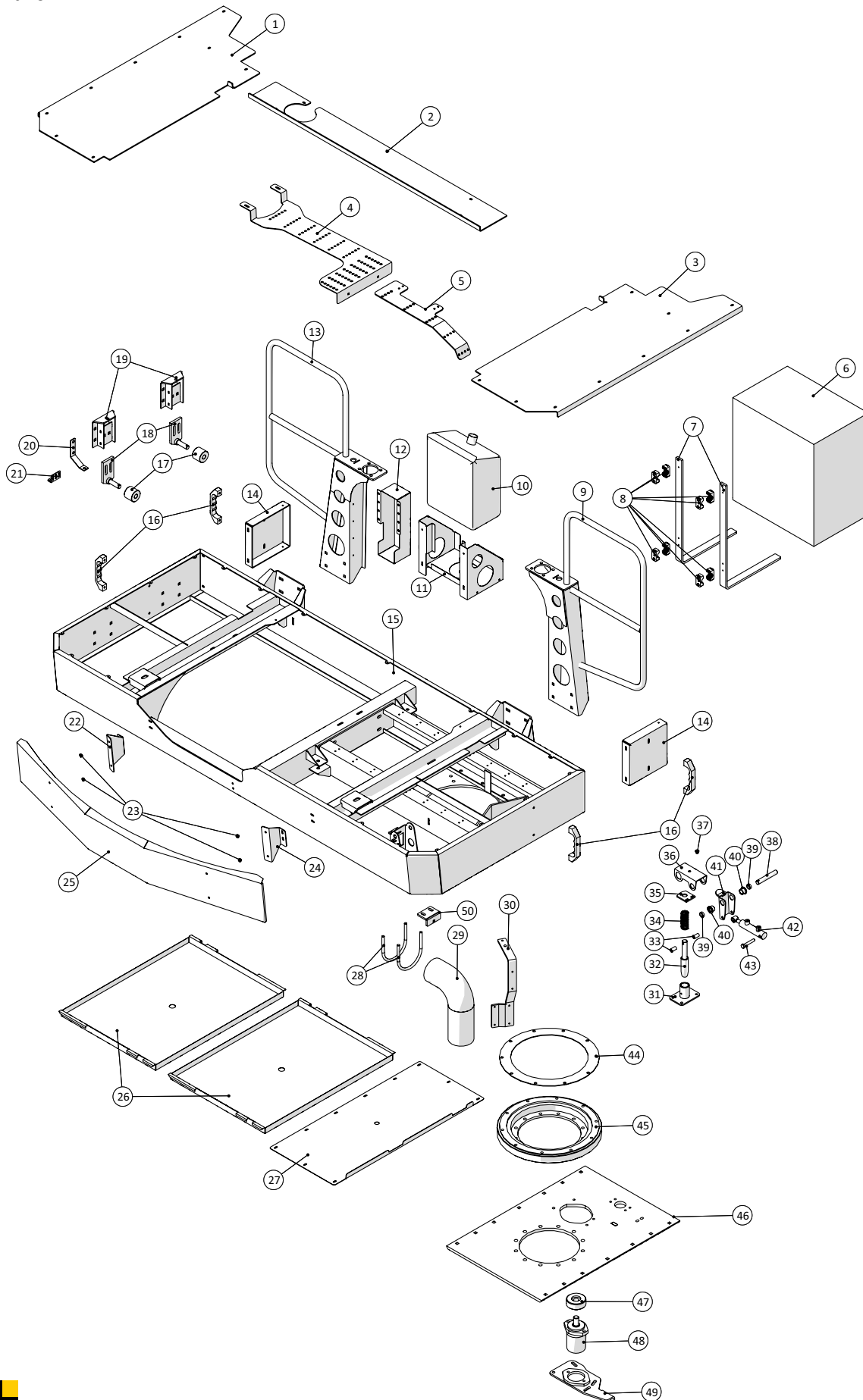


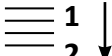
Drejekrans

Pos. nr.	Vare nr.	Antal	Beskrivelse	Bemærkning
1	251476806033	1	Højre trinplade for kabinekonsol	
2	251476806035	1	Bagerste dækplade for kabinekonsol	
3	251476806034	1	Venstre trinplade for kabinekonsol	
4	251476804911	1	Kabelbakke for førerkabinekonsol	
5	251476806137	1	Kabelskinne for kabinekonsol	
6	2514853003	1	Værktøjsskab 375x585x530	
7	251476806220	2	Beslag for værktøjsskabe bag kabine	
8	5100028-01	8	STAUFF Rørholder, enkelt 28mm	
9	251476806025	1	Venstre bag. kabineophæng	
10	2514854005	1	Sprinklervæsketank	
11	251476805087	1	Holder for sprinklervæskebeholder	
12	251476806117	1	Afdækningsplade ved kabler på kabine	
13	251476806023	1	Højre bagerste kabineophæng	
14	251476806031	2	Side til kabine konsol	
15	251476804239	1	Kabinekonsol	
16	2514803067	4	Håndtag	
17	251476461960	2	Strammerulle	
18	251476700220	2	Beslag for støtterulle	
19	251476700160	2	Rulleholder for støtte	
20	251476801311	1	Holder for lyssensor ved førehus	
21	251476801147	1	Beslag for induktiv føler	
22	251476806039	1	Beslag for skærm for kabinekonsol	
23		4	6mm Rivnut	
24	251476806038	1	Holder for forreste skærm for kabinekonsol	
25	251476804198	1	Foreste skærm til kabinekonsol	
26	251476806050	2	Dækplade for kabinekonsol	
27	251476806020	1	Bundplade for kabinekonsol ved drejeled	
28	23623703	2	Rør U-bøjle Ø141 x 171 M12	
29	251476806134	1	PE rør til Kabine	
30	251476806136	1	Holder for kabelbakke	
31	251476806093	1	Styrebøsning for kabinelås	
32	251476806124	1	Låsetap for hydraulisk lås for kabine	
33	251476806177	2	Afstands bøsning for kabinelås	
34	251425445995	1	Fjeder	
35	251476804839	1	Justeringslap for kabinelås	
36	251476806125	1	Arm for kabinelås	
37		1	8mm Rivnut	
38	251476804831	1	Aksel for kabinelås	
39	251476806096	2	Afstands bøsning for kabinelås	



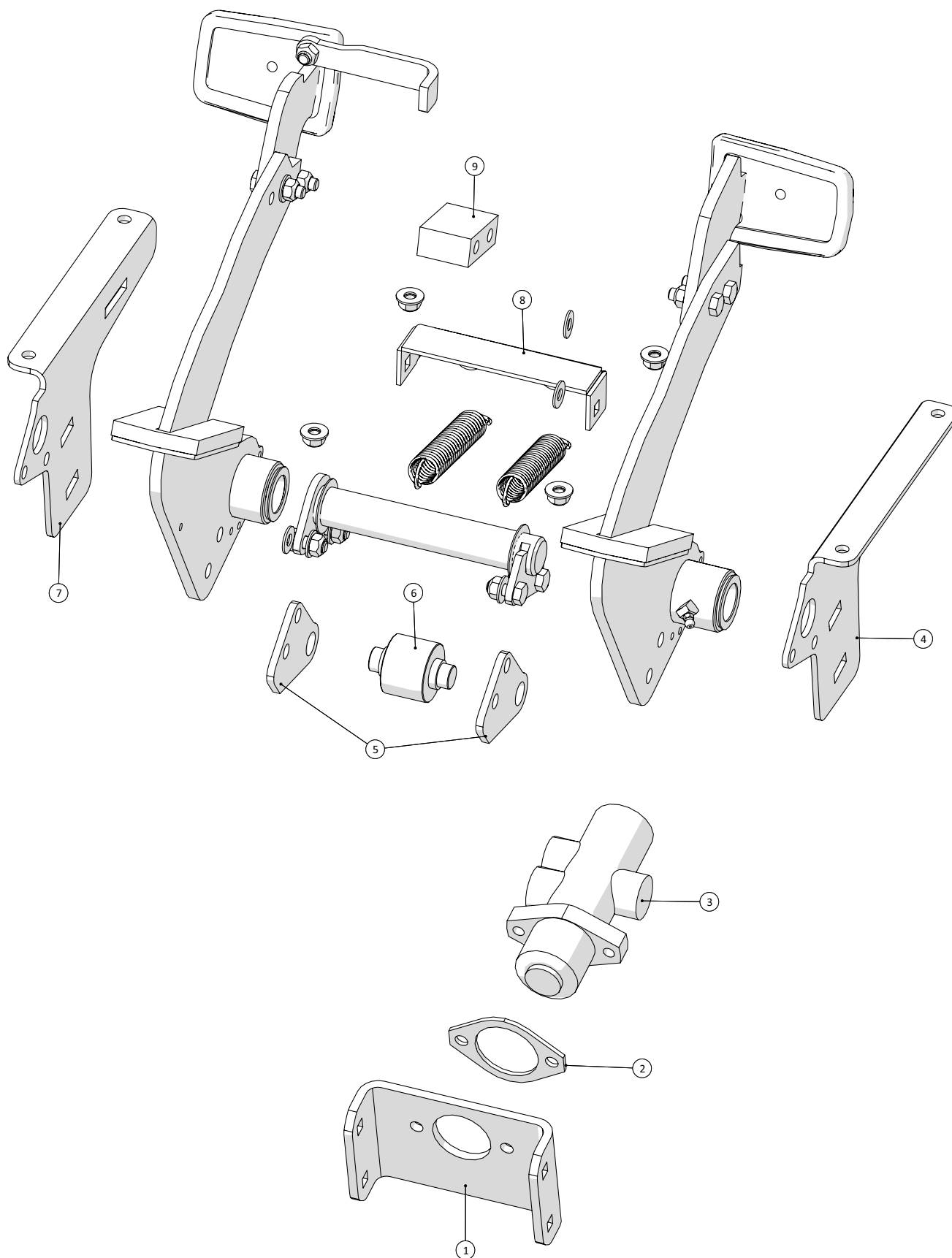
Drejekrans



 1 ↓ 2 ↓	A-Z	Agrometer Gylleudlægger SDS8000 Årgang 2015 - 2018	Dato: 15/9-2016
			4-1

Drejekrans				
Pos. nr.	Vare nr.	Antal	Beskrivelse	Bemærkning
40	251476801087	2	Plastleje for bremseaksel	
41	251476806180	1	Arm for kabinelås	
42	2514850985	1	Hydraulikcylinder	
43		1	Bolt M12x70	
44	251476806153	1	Afstandsskive ved drejekrans	
45	2514850205	1	Tandkrans	
46	251476804243	1	Ophængsplade for kabineleje	
47	251476637290	1	Tandhjul for kabinedrej modul 17	
48	2514851008	1	Oliemotor OMP400 Ø25	
	25131470	1	Pakningssæt for oliemotor	
49	251476801222	1	Arm for oliemotor	
50	251476806152	1	Stop til cabine konsol	

Bremsepedal



≡ 1 ↓
≡ 2 ↓

A-Z

Agrometer Gylleudlægger SDS8000
Årgang 2015 - 2018

Dato: 15/9-2016

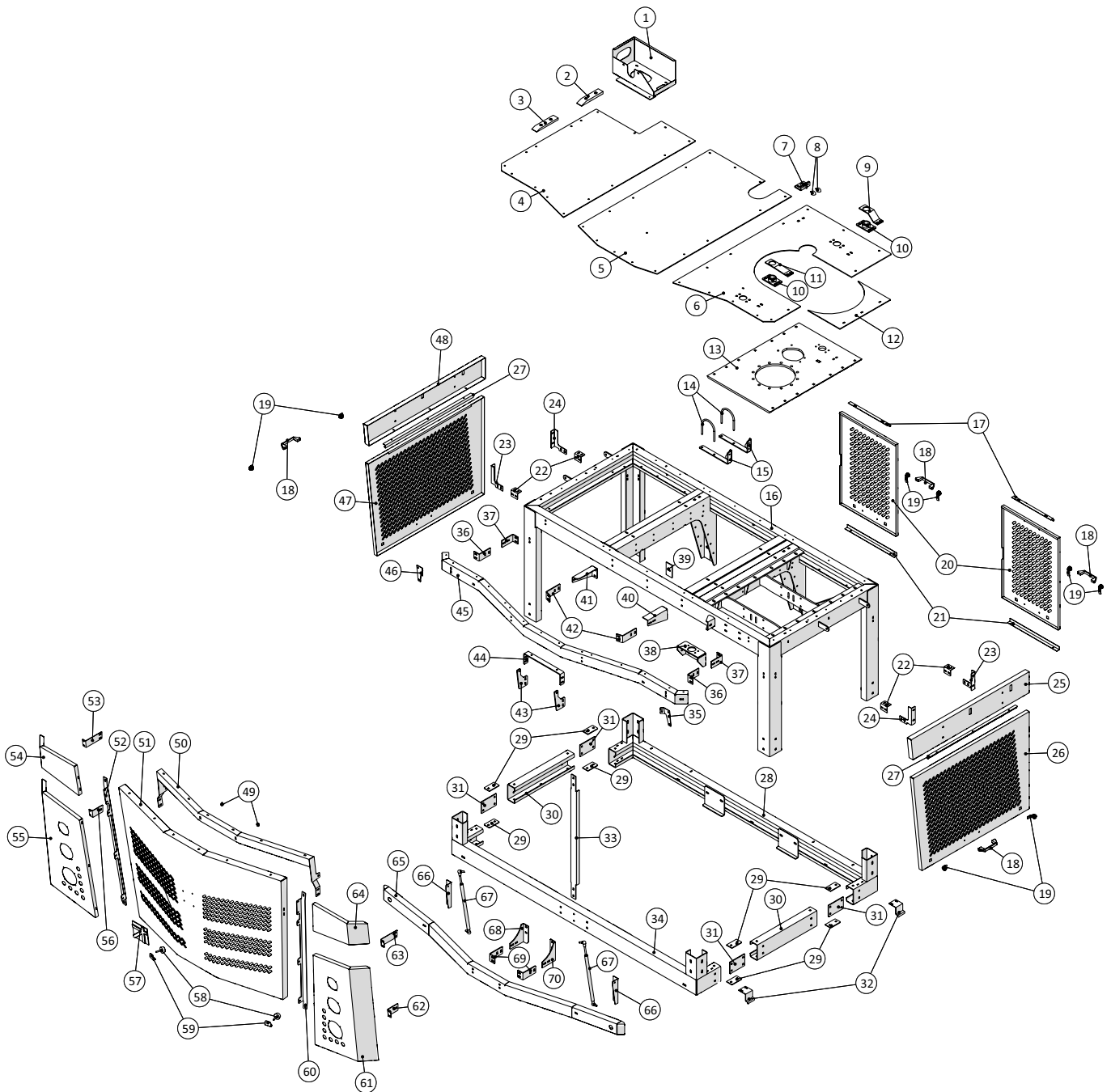
5

Bremsepedal

Pos. nr.	Vare nr.	Antal	Beskrivelse	Bemærkning
1	251476804860	1	Holder for bremseventil	
2	251476804863	1	Afstandsskive for bremseventil	
3	2514854020	1	MICO bremseventil	
4	251476804862	1	Beslag for bremsepedal	
5	251476804857	2	Lap for bremseventil	
6	251476804858	1	Rulle for bremsepedal	
7	251476804859	1	Beslag for bremsepedal	
8	251476804861	1	Fjederholder for bremsepedal	
9	251476804864	1	Afstandsklods for bremsepedal	



Motorkonsol

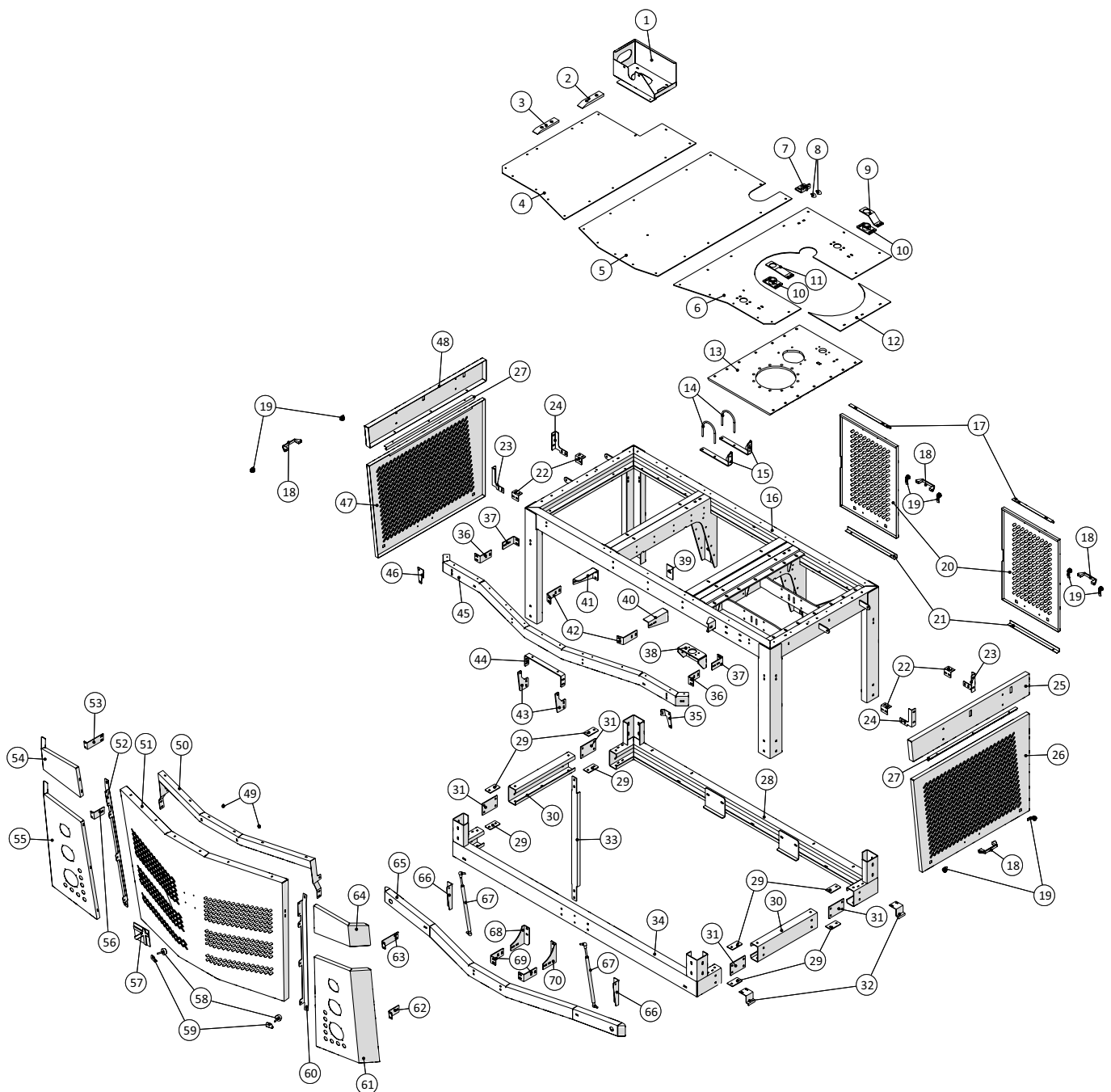


Motorkonsol

Pos. nr.	Vare nr.	Antal	Beskrivelse	Bemærkning
1	251476804281	1	Beslag til expansionsbeholder	
2	251476640550	1	Skinne for støtterulle	
3	251476640560	1	Skinne for støtterulle	
4	251476804277	1	Yderste topplade for motorrum	
5	251476804276	1	Midterste topplade for motorkonsol	
6	251476806059	1	Glat topplade for motorkonsol	
7	251476806148	1	Stop med dæmper	
8	25017412	2	Vibrationsdæmper KP-D 30/30 M8x20 spids	
9	251476806130	1	Rampe plade til stop højre side	
10	251476806126	2	Konus for kabinelås	
11	251476806129	1	Rampe plade venstre side	
12	251476804278	1	Plade for motorrum ved drejekonsol	
13	251476804243	1	Ophængsplade for kabineleje	
14	10381115	2	Rør U-bøjle Ø115x145 M10	
15	251476804295	2	Holder til indsugning	
16	251476804132	1	Øverste motorkonsol	
17	251476639050	2	Øverste skærmskinne	
18	2514803066	4	Håndtag	
19	2514850241	8	T-greb	
20	251476806114	2	Bagplade for motorkonsol	
21	251476639060	2	Nederste bagerste skærmskinne	
22	251476804269	4	Beslag til sideskærm	
23	251476804266	2	Beslag til sideskærm	
24	251476804265	2	Beslag til sidelåge	
25	251476804186	1	Øverste venstre sideskærm	
26	251476804219	1	Sidelåge	
27	251476804271	2	Øverste skærmskinne for motorkonsol	
28	251476804149	1	Motorramme bag	
29	251476804254	8	Lille samlingsplade	
30	251476804155	2	Sidevange	
31	251476804255	4	Stor samlingsplade	
32	251476804270	2	Modhold til lås ved sidelåge	
33	251476804267	1	Forstærkning til motorkonsol	
34	251476804148	1	Motorramme for	
35	251476806052	1	Beslag til hjørne-skærm i venstre side	
36	251476804235	2	Beslag til topvange	
37	251476804236	2	Beslag til topvange	
38	251476804274	1	Konsol til kabinelås	
39	251476637430	1	Plade for motorramme	



Motorkonsol

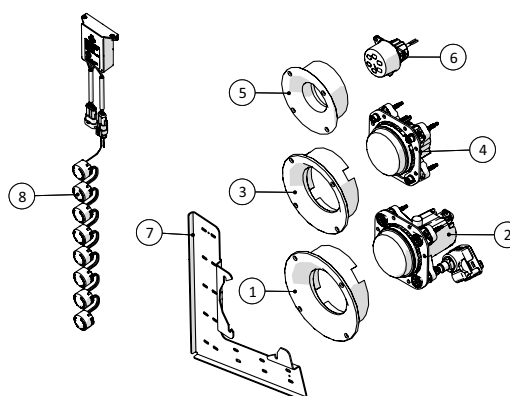
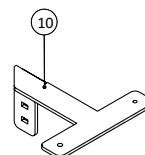
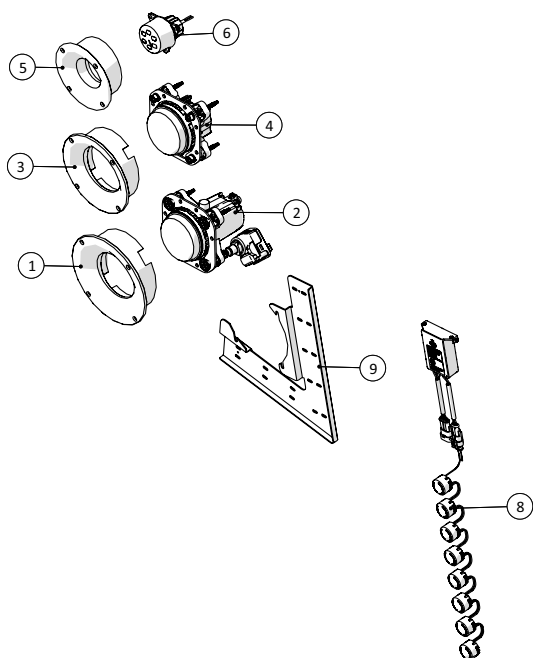
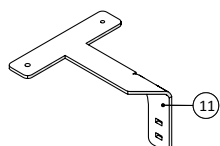


Motorkonsol

Pos. nr.	Vare nr.	Antal	Beskrivelse	Bemærkning
40	251476804238	1	Beslag til topvange	
41	251476804237	1	Beslag til topvange	
42	251476804249	2	Beslag til topvange	
43	251476806062	2	Hængsel til motorhjelm	
44	251476806061	1	Holder til hængsel for motorhjelm	
45	251476804197	1	Topvange til skærmholder	
46	251476806055	1	Beslag til hjørne-skærm i højre side	
47	251476804221	1	Sidelåge	
48	251476804187	1	Øverste Højre sideskærm	
49	25017411	2	Bøsning 12x14x12mm	
50	251476806066	1	Forstærkning til motorhjelm	
51	251476804183	1	Fronthjelm	
52	251476806054	1	Beslag til hjørne-skærm i højre side	
53	251476806123	1	Beslag til hjørne-skærm i højre side	
54	251476804241	1	Hjørneskærm højre side	
55	251476804217	1	Skærm til lygte højre side	
56	251476806056	1	Beslag til hjørne-skærm i højre side	
57	251476806121	1	Emblem	
58	25017410	2	Vibrationsdæmper 45x46 M8	
59	251476806069	2	Beslag til justering af motorhjelm	
60	251476806051	1	Beslag til hjørne-skærm i venstre side	
61	251476804218	1	Skærm til lygte venstre side	
62	251476806053	1	Beslag til hjørne-skærm i venstre side	
63	251476806122	1	Beslag til hjørne-skærm i venstre side	
64	251476804232	1	Hjørneskærm venstre side	
65	251476804184	1	Bundvange til skærmholder	
66	251476804288	2	Holder til gasfjedre	
67	251476806101	2	Gasfjeder	
68	251476804251	1	Beslag bundvange	
69	251476804253	2	Beslag til bundvange	
70	251476804252	1	Beslag til bundvange	



Lygter, motorkonsol



≡ 1 ↓
≡ 2 ↓

A-Z

Agrometer Gylleudlægger SDS8000

Årgang 2015 - 2018

Dato: 15/9-2016

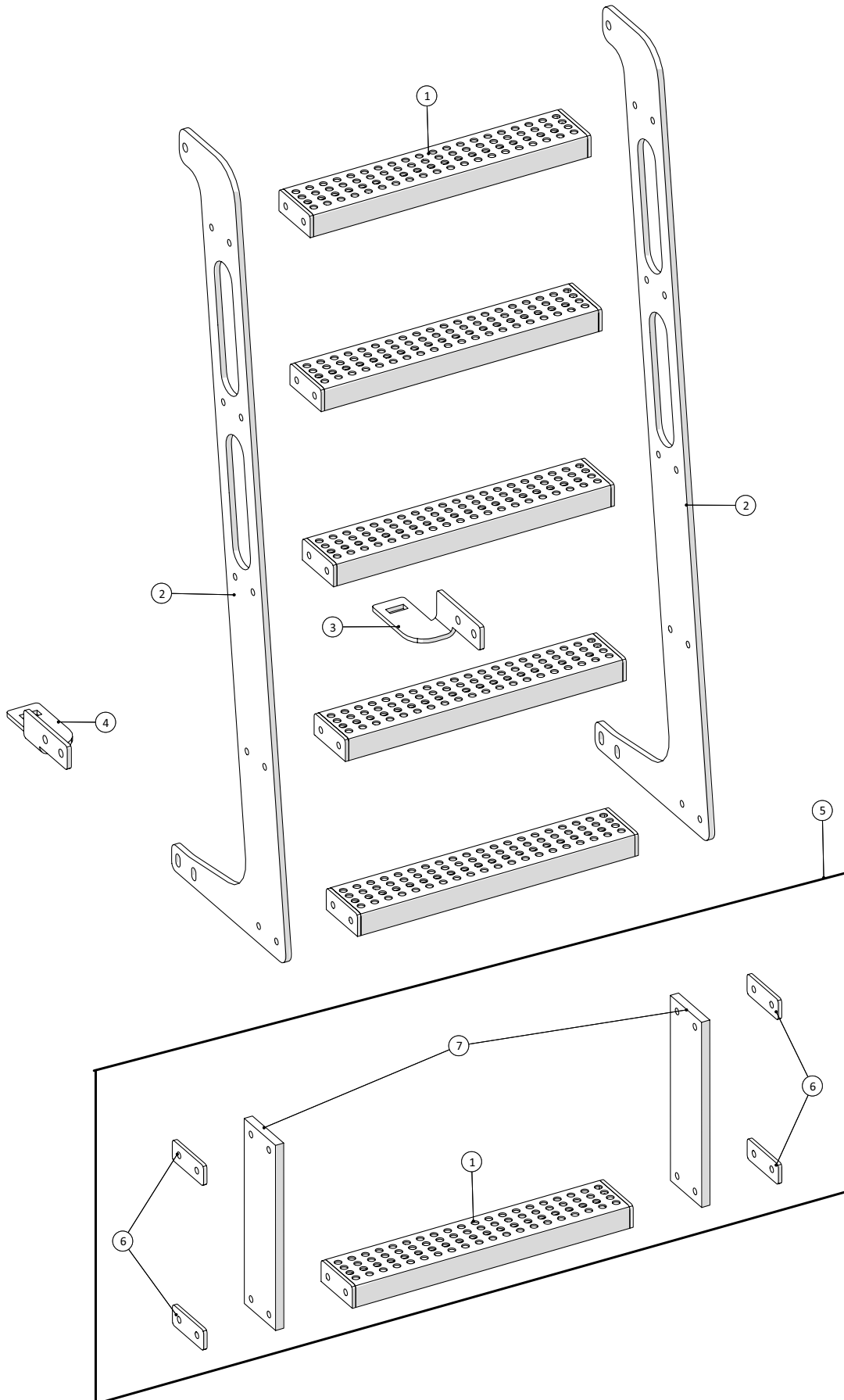
7

Lygter, motorkonsol

Pos. nr.	Vare nr.	Antal	Beskrivelse	Bemærkning
1	251476806111	2	Lygte beslag	
2	1229140093	2	LED nærllys indsats	
	1229140094		Rand for indsats	
3	251476806112	2	Lygte beslag	
4	1229140095	2	LED fjernlys	
5	251476806113	2	Lygte beslag	
6	1229140096	2	LED blinklys foran	
7	251476806107	1	Lygte-beslag til posisjonslys h-side	
8	1229140097	2	LED posisjons sæt	
9	251476806108	1	Lygte-beslag til posisjonslys v-side	
10	251476806194	1	Beslag for lygter, vingebelesning V	
11	251476806195	1	Beslag for lygter, vingebelesning H	



Stige ved kabine



≡ 1 ↓
≡ 2 ↓

A-Z

Agrometer Gylleudlægger SDS8000

Årgang 2015 - 2018

Dato: 15/9-2016

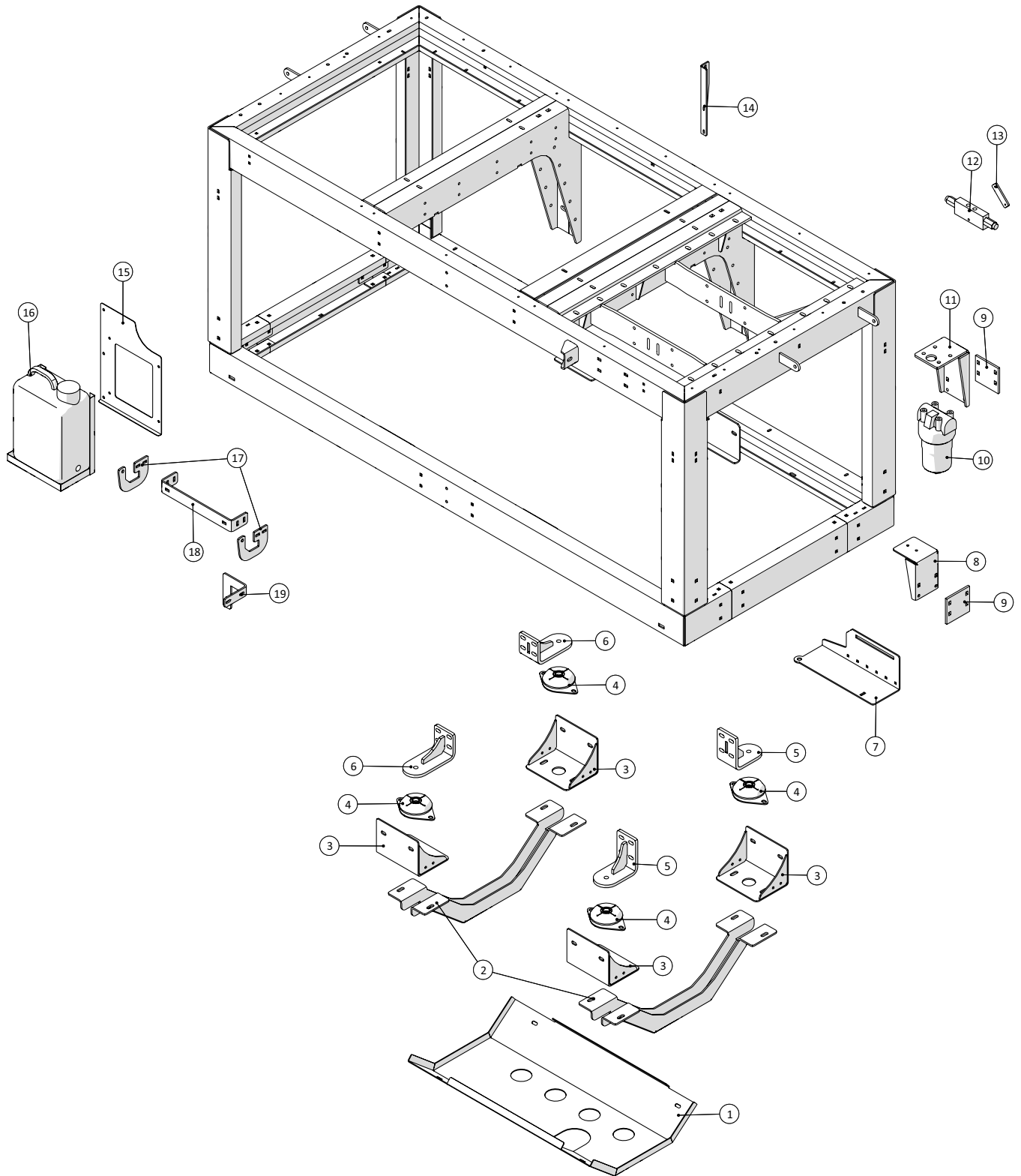
8

Stige ved kabine

Pos. nr.	Vare nr.	Antal	Beskrivelse	Bemærkning
	251476804225	1	Stige	
1	251476802165	6	Plade for ekstra trin	
2	251476804224	2	Side til stige	
3	251476806079	1	Beslag til stige	
4	251476806078	1	Beslag til stige	
5	251476802166	1	Plade for ekstra trin	
6	251476802164	4	Spændplade for ekstra trin	
7	251476802163	2	Kopbånd	



Motordele

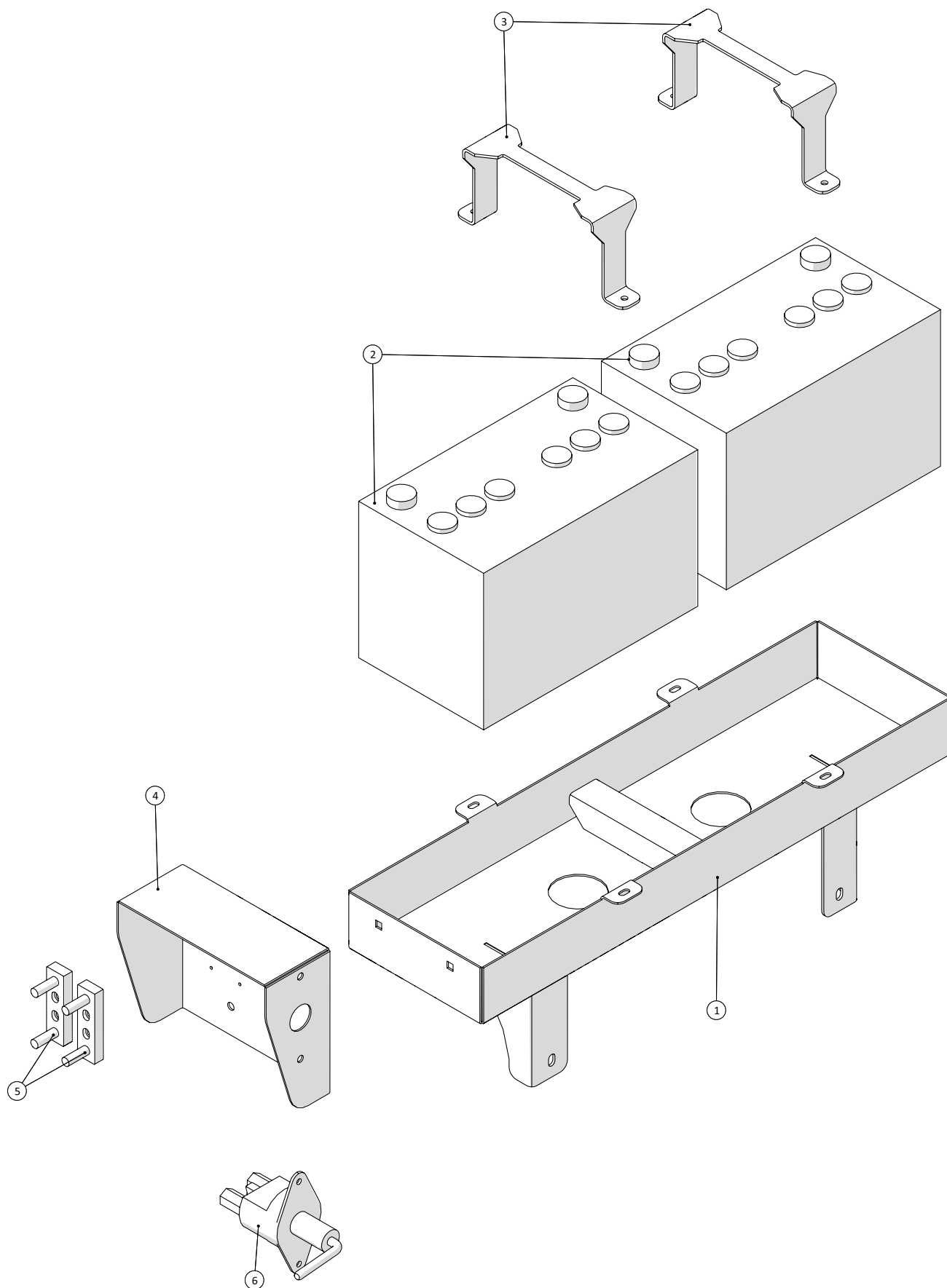


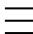
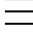
Motordele

Pos. nr.	Vare nr.	Antal	Beskrivelse	Bemærkning
1	251476806085	1	Bundplade	
2	251476806084	2	Bøjle under motor	
3	251476804207	4	Motorophæng	
4	2514850199	4	Motordæmper	
5	251476804164	2	Motorophæng bag	
6	251476804161	2	Motorophæng	
7	251476803843	1	Øverste holder for svingbar elboks i motorrum	
8	251476806206	1	Beslag for trykfilter	
9	251476806046	2	Spændebeslag for motorkonsol	
10	2514702310	1	PI3615-11+PI3115 SMX10 filter	
11	251476639680	1	Konsol for trykfilter for hydraulikolie	
12	2514702393	1	Overcenterventil 3/8" dobbelt	
13	251476801344	1	Beslag	
14	251476806138	1	Holder for kabelbakke i motorrum	
15	251476805654	1	Holder for vanddunk i motorrum	
16	2514854410	1	WÜRTH Rentvandstank m/beslag 16L	
17	251476806296	2	Hængsle til motorhjelm	
18	251476806297	1	Holder til hængsel for motorhjelm	
19	250181222	1	Beslag for rør til turbo	



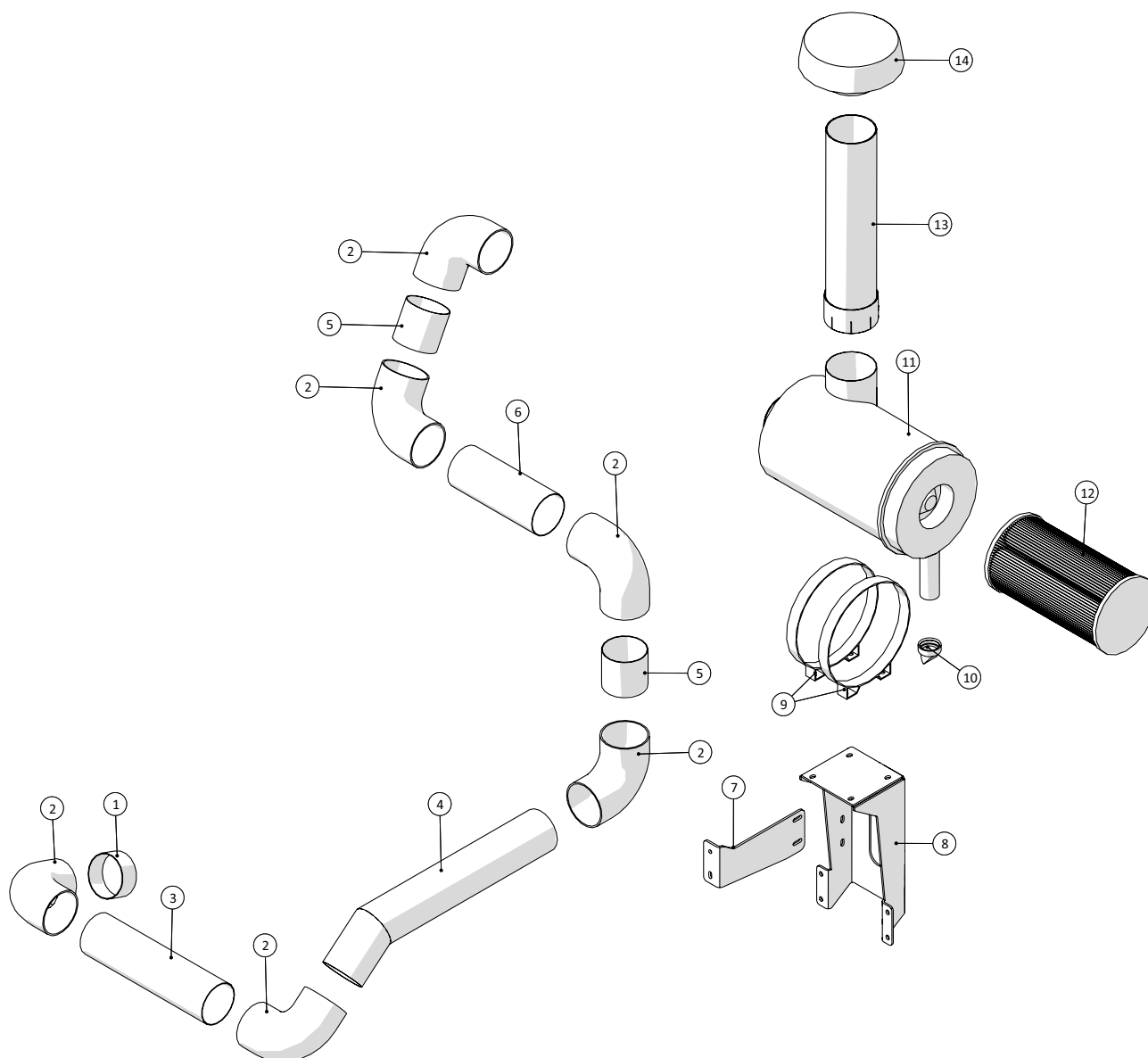
Batterikasse



 1 ↓  2 ↓	A-Z	Agrometer Gylleudlægger SDS8000 Årgang 2015 - 2018	Dato: 15/9-2016
			10

Batterikasse				
Pos. nr.	Vare nr.	Antal	Beskrivelse	Bemærkning
1	251476806072	1	Batterikasse	
2	2514850297	2	Batteri 12V-95A	
3	251476806077	2	Bøjle for batteri	
4	251476806080	1	Kasse til hovedafbryder/sikring	
5	1229500006	2	Sikringsholder	
6	2514862521	1	Hovedafbryder	

Indsugning

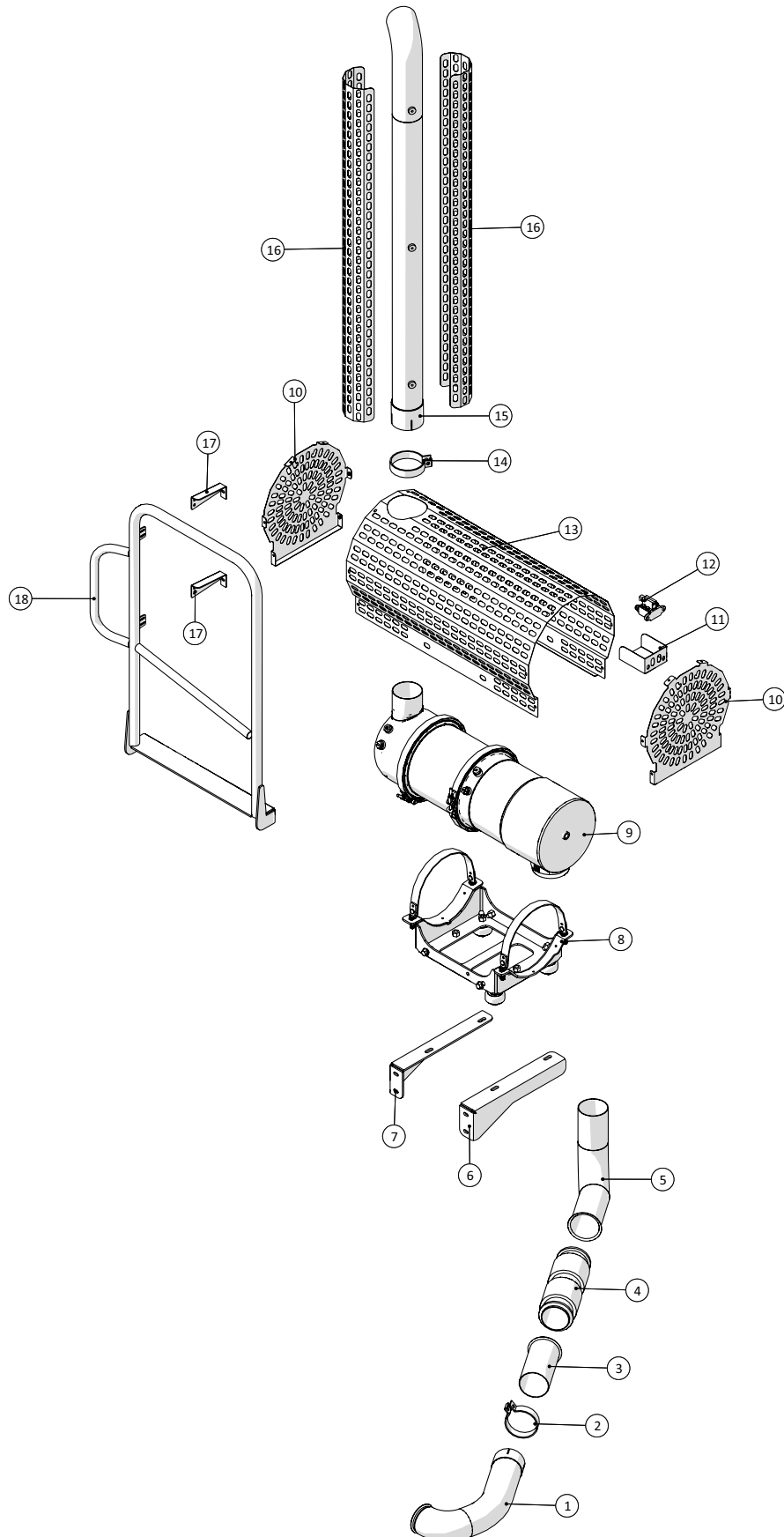


Indsugning

Pos. nr.	Vare nr.	Antal	Beskrivelse	Bemærkning
1	251476804297	1	Rør til indsugning	
2	250180394	6	Gummibøjning 4½" 90°	
3	251476804284	1	Rør til indsugning	
4	251476804275	1	Indsugningsrør	
5	251476804283	2	Rør til indsugning	
6	251476804294	1	Rør til Indsugning	
7	251476806115	1	Beslag til førehusstop	
8	251476804296	1	Holder for luftfilter	
9		2	Beslag for luftfilter 225HK tier 3	
10	2514853840	1	Snøfter for luftfiler	
11		1	Luftfilter for 225hk tia 3 motor	
12	2501G110382	1	Luftfilter	
13	251476806173	1	Rør for indsugning	
14		1	Filterhat for indsugning	



Udstødning

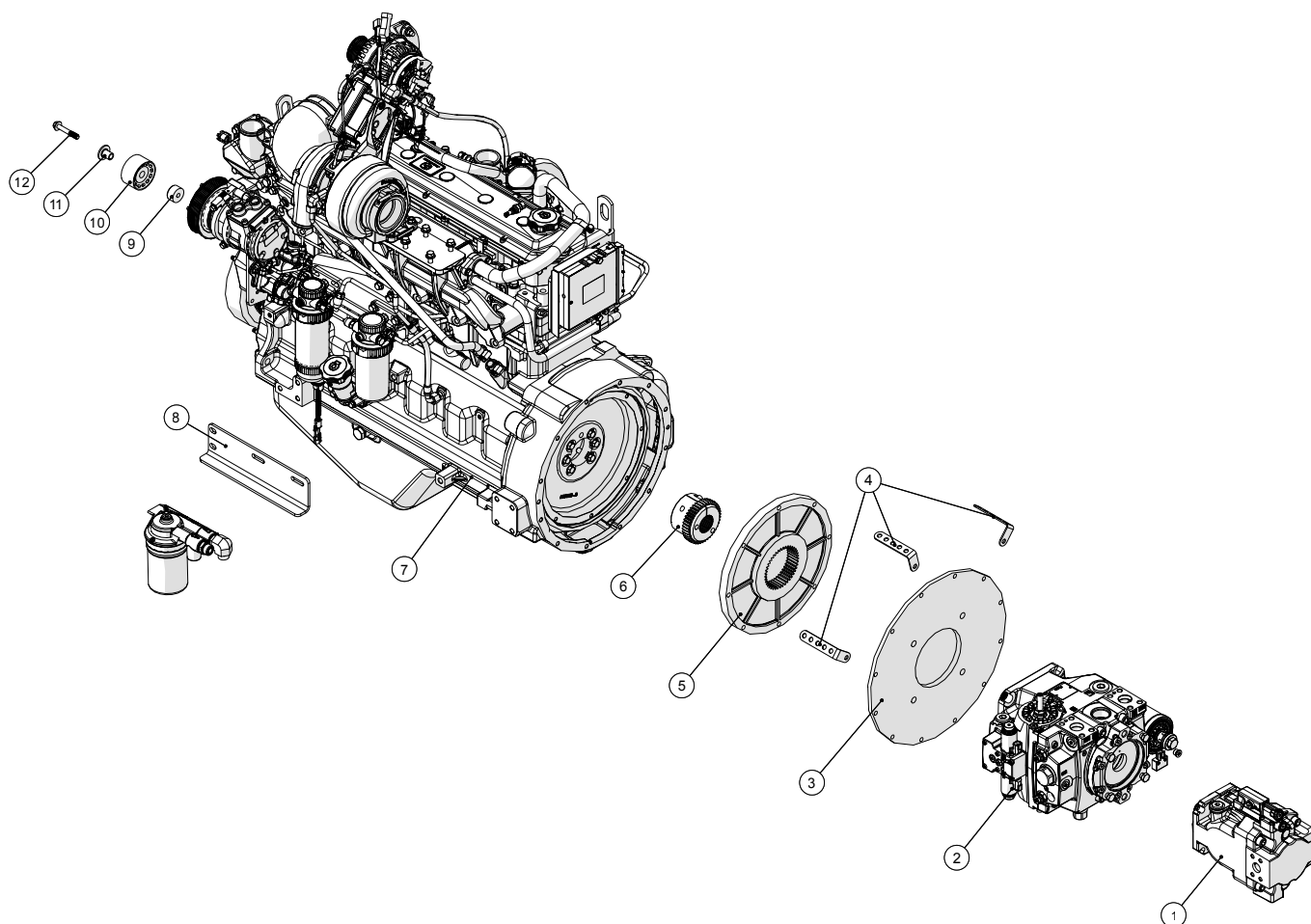


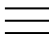
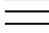
Udstødning

Pos. nr.	Vare nr.	Antal	Beskrivelse	Bemærkning
1	251476804216	1	Udstødning ved turbo	
2	25132535	1	Udstødnings clamps	
3	251476804259	1	Flange til udstødning	
4		1	Flexrør udstødning	
5	251476804213	1	Udstødning ved udstødningsfilter	
6	251476804258	1	Beslag til udstødningsfilter	
7	251476804257	1	Beslag til udstødningsfilter	
8		1	Beslag til udstødningsfilter	
9		1	Udstødningsfilter	
10	251476806132	2	Endeplade til udstødningsfilter	
11	251476806091	1	Beskyttelse for ventil ved udstødningsfilter	
12		1	Føler for partikelfilter	
13	251476806089	1	Beskyttelse til udstødningsfilter	
14	25017396	1	Udstødnings clamps	
15	251476804285	1	Skorsten for SDI 8000	
16	251476806048	2	Skærm til udstødning	
17	251476806144	2	Udstødningsholder ved opstander	
18	251476806140	1	Gelænder ved udstødning	



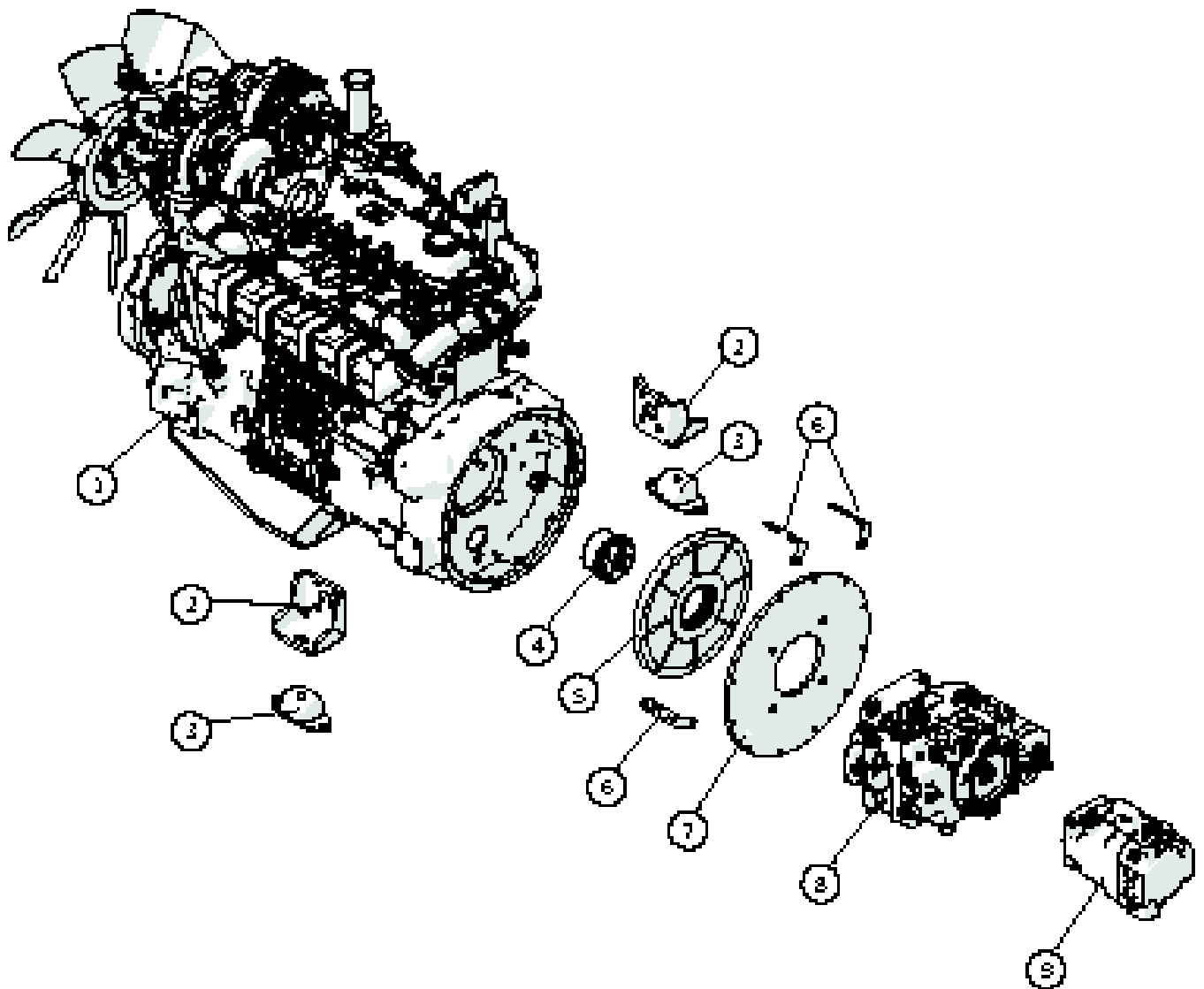
Motor - Tier 3A



 1  2 ↓	A-Z	Agrometer Gylleudlægger SDS8000 Årgang 2015 - 2018	Dato: 15/9-2016
			13

Motor - Tier 3A				
Pos. nr.	Vare nr.	Antal	Beskrivelse	Bemærkning
1	2514853638	1	Pumpe LS 90cm	
2	2514853630	1	Fremdriftspumpe	
3	2514853613	1	Flange jern SAE 3 C 4 FORI	
4	251476801077	3	Kabelholder i motorrum	
5	2514853615	1	Nylon flange SAE TFL80- Z46 Ø11 ½"	Levetid: 10.000 timer
6	2514853614	1	Koblingsnav B80-Z46/Z27 16/32DB L=57mm	Levetid: 10.000 timer
7	2514850380	1	John Deere Motor 168kW Tier3A 2400RPM	
8	251476803484	1	Holder for eksternt oliefilter	
9	2514850565	1	Afstandsøsning for strammerulle	
10	2514850566	1	Strammerulle 045+068	
11	2514850567	1	Bøsning for strammerulle	
12	2514850568	1	Bolt til strammerulle	

Motor - Tier 3B



≡ 1 ↓
≡ 2 ↓

A-Z

Agrometer Gylleudlægger SDS8000

Årgang 2015 - 2018

Dato: 15/9-2016

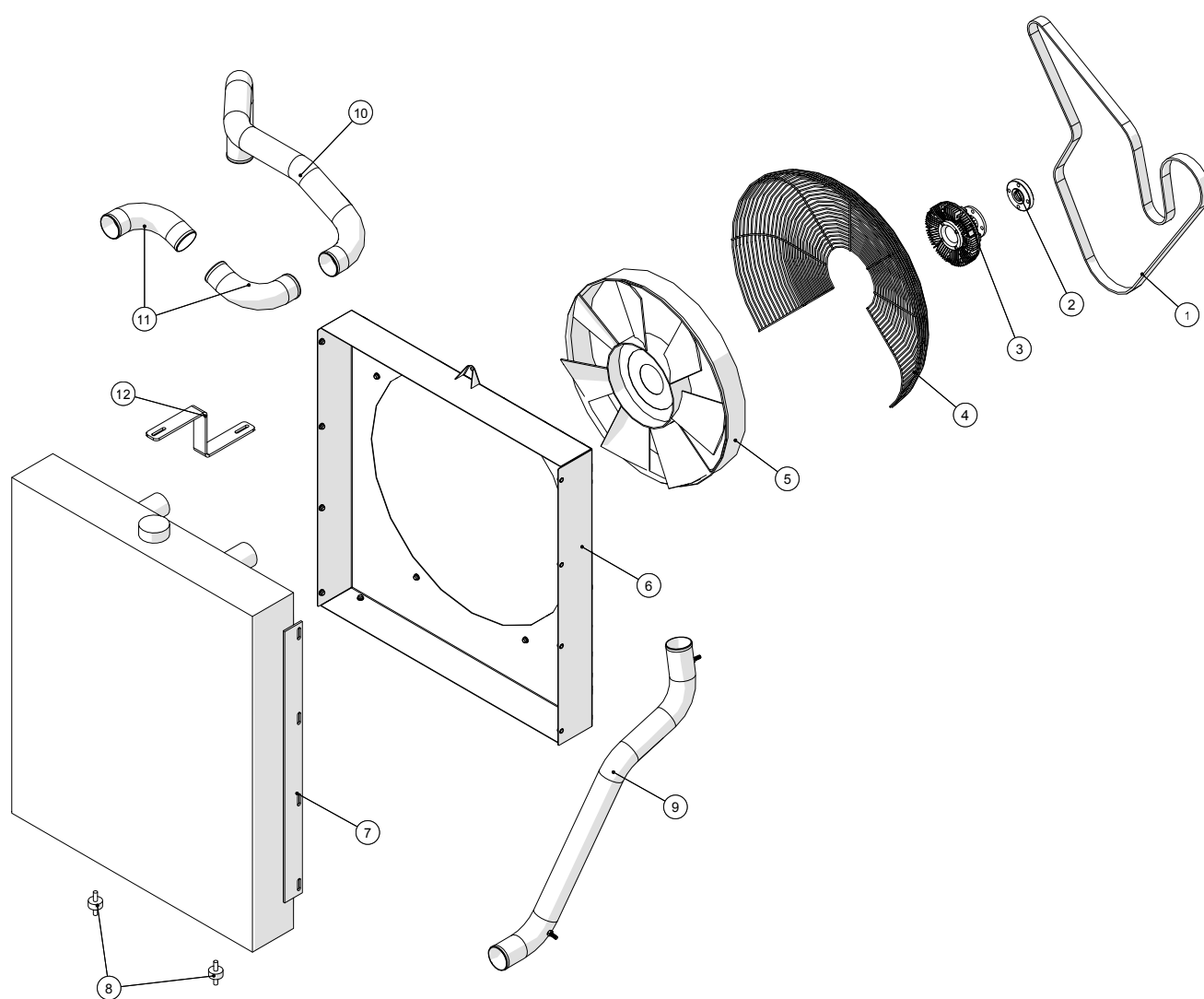
14

Motor - Tier 3B

Pos. nr.	Vare nr.	Antal	Beskrivelse	Bemærkning
1	6068HFC94	1	Diesel motor	
2	250180044	2	Mototophæng	
3	25017055	2	Motorophæng dæmper	
4	2514853611	1	Koblingsnav B80-Z46/Z27 16/32DB L=57mm	Levetid: 10.000 timer
5	2514853612	1	Nylon flange SAE TFL80- Z46 Ø11 ½"	Levetid: 10.000 timer
6	251476801077	3	Kabelholder i motorrum	
7	2514853613	1	Flange jern SAE 3 C 4 FORI	
8	2514853630	1	Fremdriftspumpe	
9	2514853638	1	Pumpe	



Køler - Tier 3A

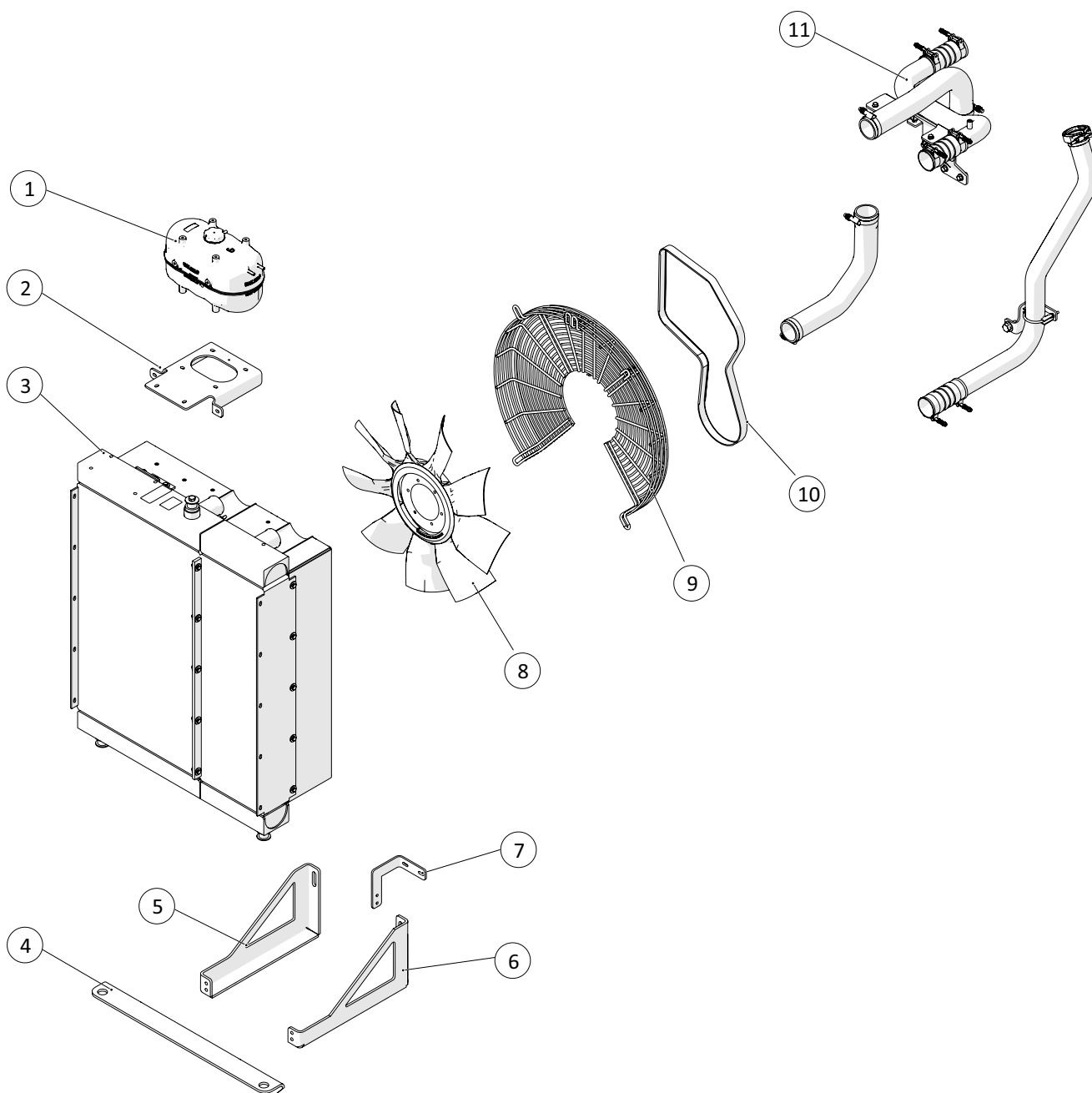


Køler - Tier 3A

Pos. nr.	Vare nr.	Antal	Beskrivelse	Bemærkning
1	25017294	1	Ventilatorrem	
2	251476804457	1	Afstandsskive for blæservinge	
3	2514850351	1	Visko kobling	
4	2501RE57059	1	Trådafskærmning	
5	2501L79028	1	Blæser	
6	251476803467	1	Sugekasse for køler med viskosekobling	
7		1		
8		2		
9	251476803433	1	Intercooler rør tilgang	
10	251476803431	1	Intercooler rør 1 afgang	
11	251476803432	2	Intercooler rør 2 afgang	
12	251476803434	1	Topbefæste	



Køler - Tier 3B

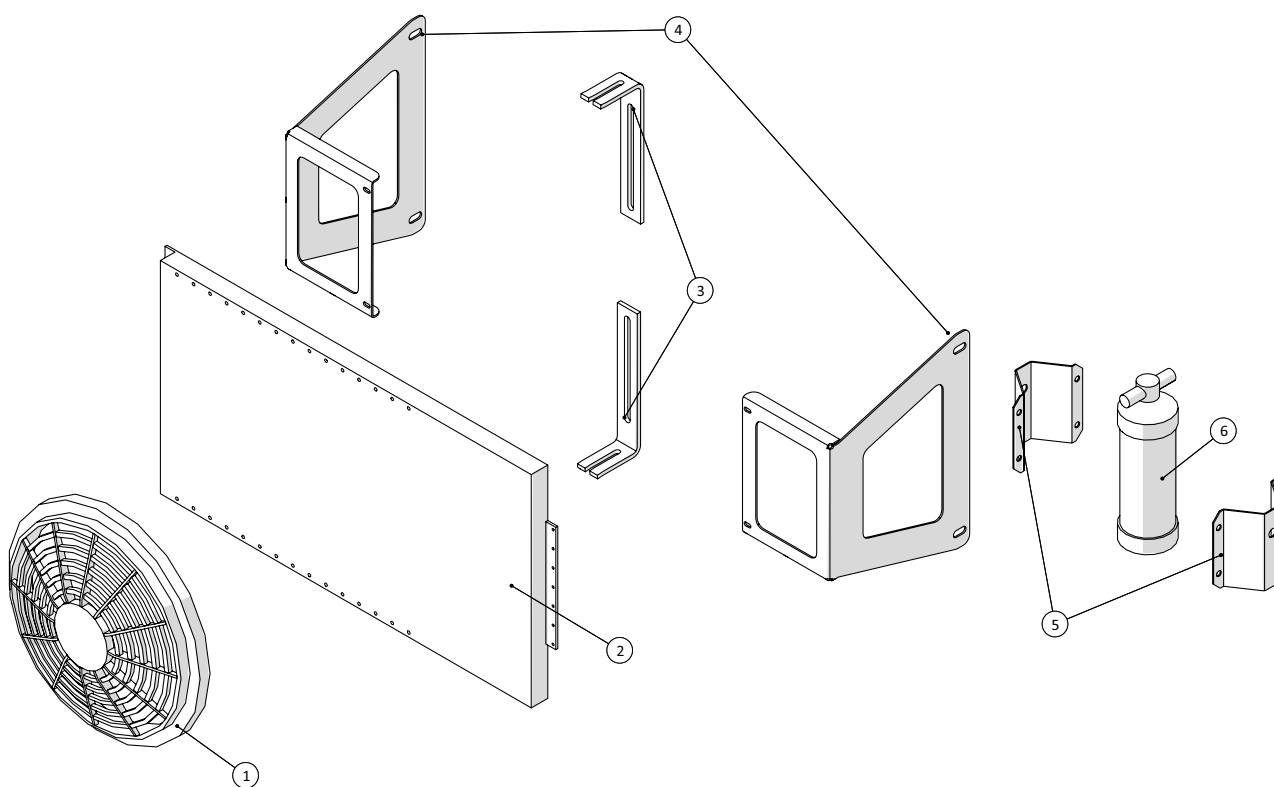


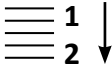
Køler - Tier 3B

Pos. nr.	Vare nr.	Antal	Beskrivelse	Bemærkning
1	2501AT381935	1	Expansionsbeholder	
2	2501R533830	1	Beslag expansionsbeholder	
3	2501RE542759	1	Køler elementer	
4	251476804159	1	Vinkelbeslag for køler	
5	251476804158	1	Kølerophæng	
6	251476804160	1	Kølerophæng	
7	250181222	1	Beslag for rør til turbo	
8	2501RE544252	1	Blæser	
9	2501RE542723	1	Trådafskærmning	
10	25017294	1	Ventilationsrem	
11	2501RE544024	1	Slange/beslag for rør	



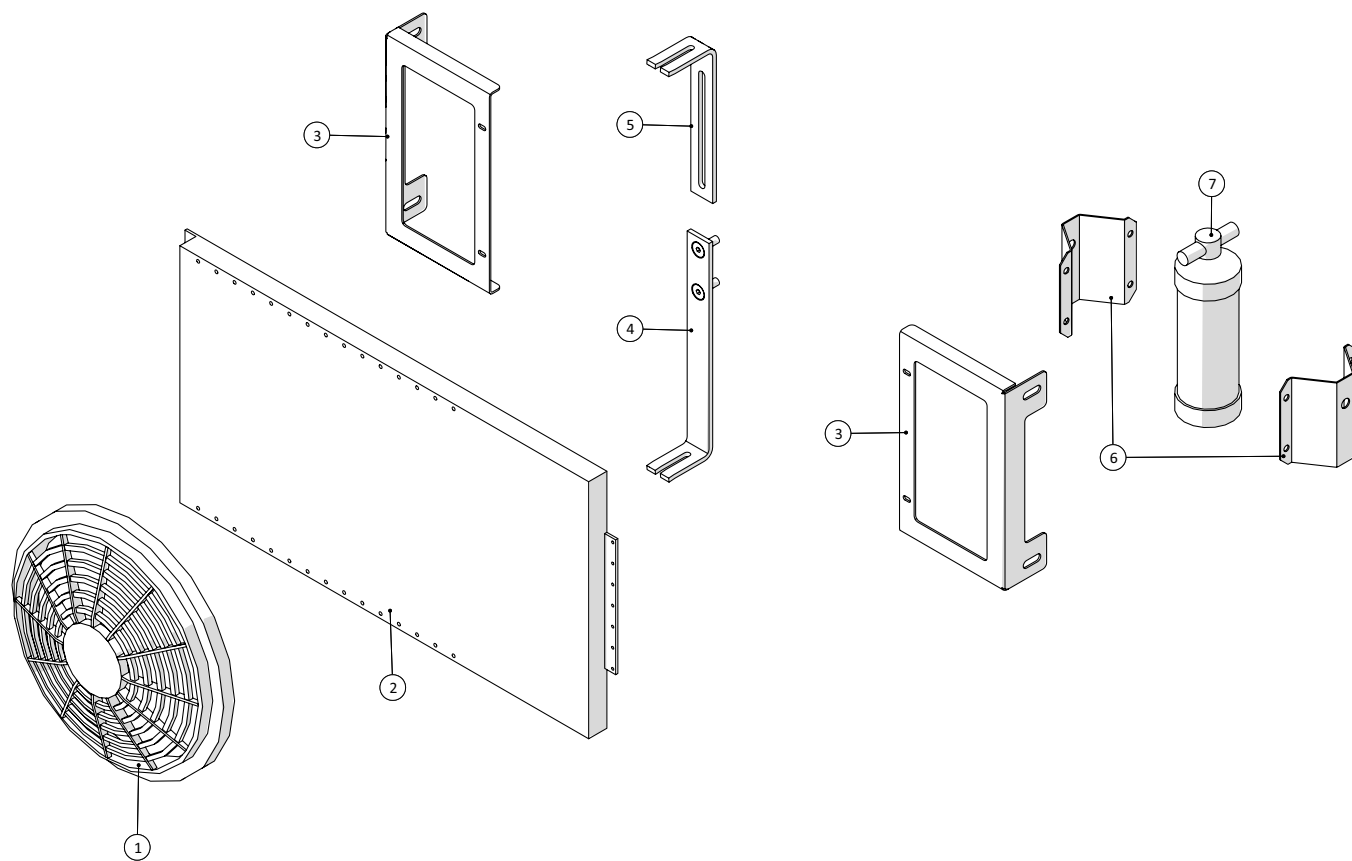
Aircondition - Tier 3A



 1 ↓ 2 ↓	A-Z	Agrometer Gylleudlægger SDS8000 Årgang 2015 - 2018	Dato: 15/9-2016
			17

Aircondition - Tier 3A				
Pos. nr.	Vare nr.	Antal	Beskrivelse	Bemærkning
1	2514850548	1	Blæser for aircondition	
2	2514850547	1	Kondensator	
3	251476704890	2	Del for holder for blæser	
4	251476803436	2	Beslag for aircondition	
5	251476643340	2	Beslag for filter aircondition	
6	251416280030	1	Filter for aircondition	

Aircondition - Tier 3B



≡ 1 ↓
≡ 2 ↓

A-Z

Agrometer Gylleudlægger SDS8000
Årgang 2015 - 2018

Dato: 15/9-2016

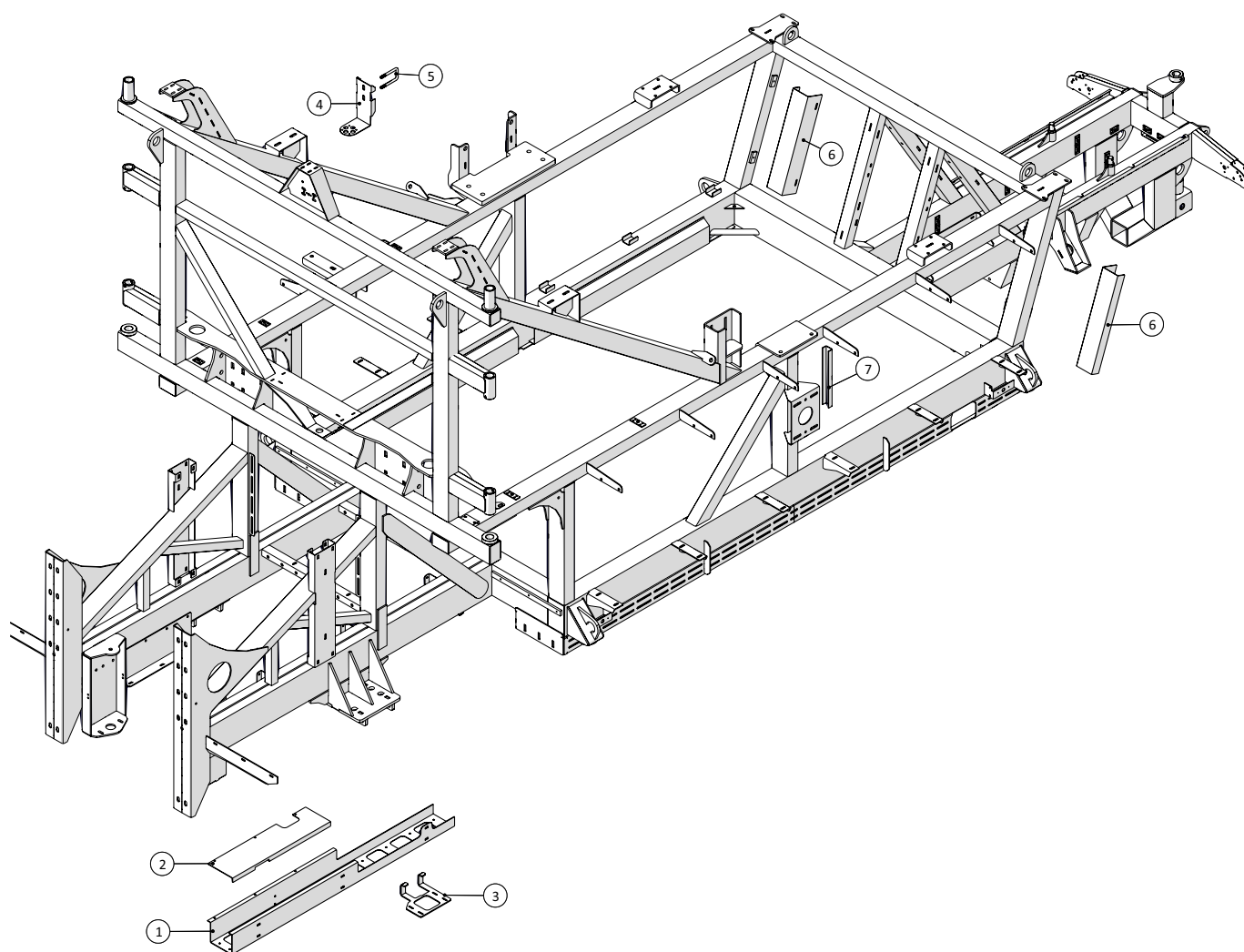
18

Aircondition - Tier 3B

Pos. nr.	Vare nr.	Antal	Beskrivelse	Bemærkning
1	2514850548	1	Blæser for aircondition	
2	2514850547	1	Kondensator	
3	251476806086	2	Beslag for aircondition	
4	251476801264	1	Beslag for blæser	
5	251476704890	1	Del for holder for blæser	
6	251476643340	2	Beslag for filter aircondition	
7	251416280030	1	Filter for aircondition	



EI-dele



≡ 1 ↓
≡ 2 ↓

A-Z

Agrometer Gylleudlægger SDS8000
Årgang 2015 - 2018

Dato: 15/9-2016

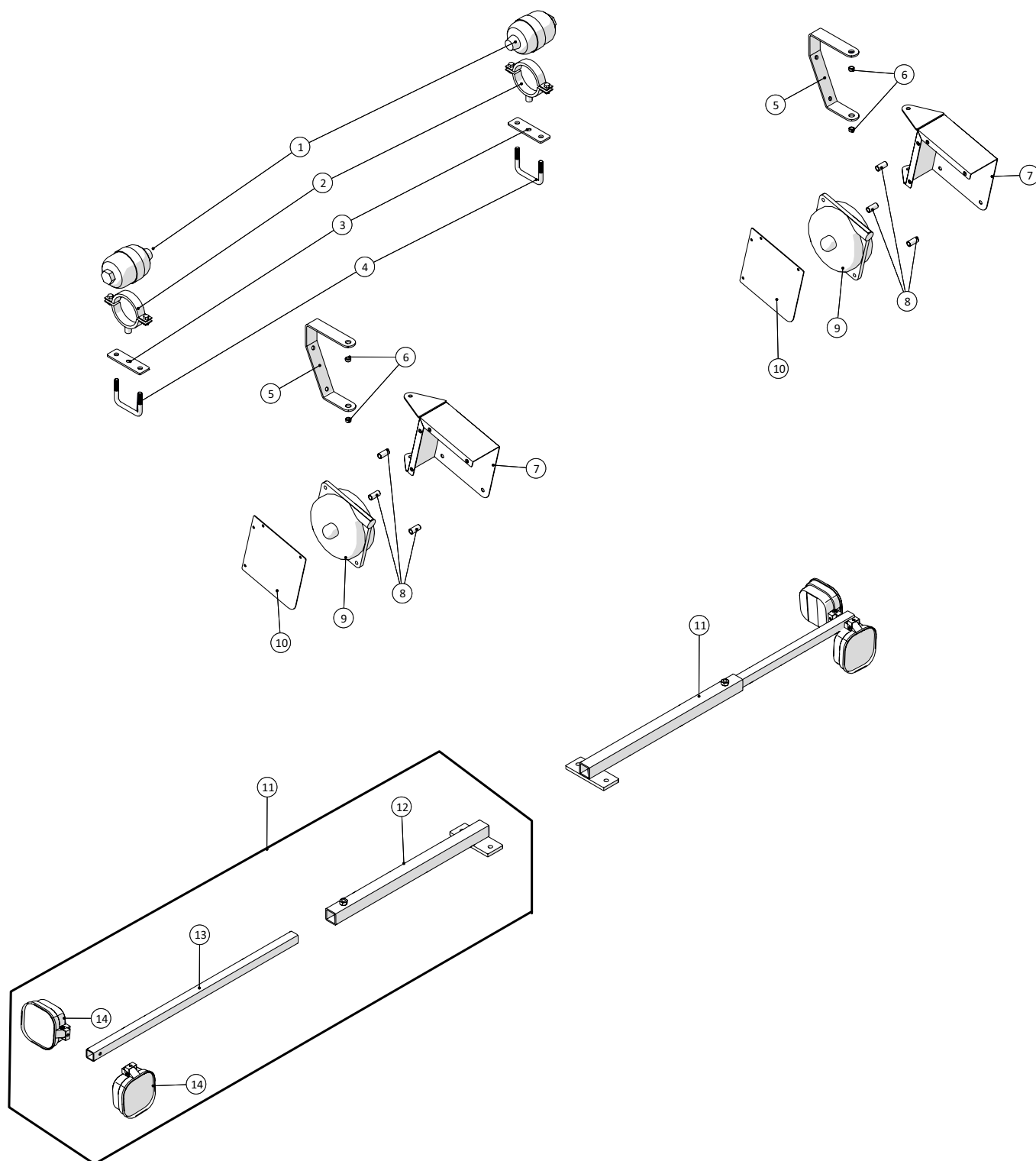
19

El-dele

Pos. nr.	Vare nr.	Antal	Beskrivelse	Bemærkning
1	251476801370	1	Kabelbakke samlet	
2	251476801136	1	Topplade for kabelbakke	
3	251476803449	1	Beslag for grenrør	
4	251476804663	1	Holder for Siemens signalomsætter	
5	251476691270	1	Bøjle for fordelersløft/platform	
6	251476803498	2	Ledningsholder	
7	251476801360	1	Lille Ledningsholder 350mm	



Vingedele

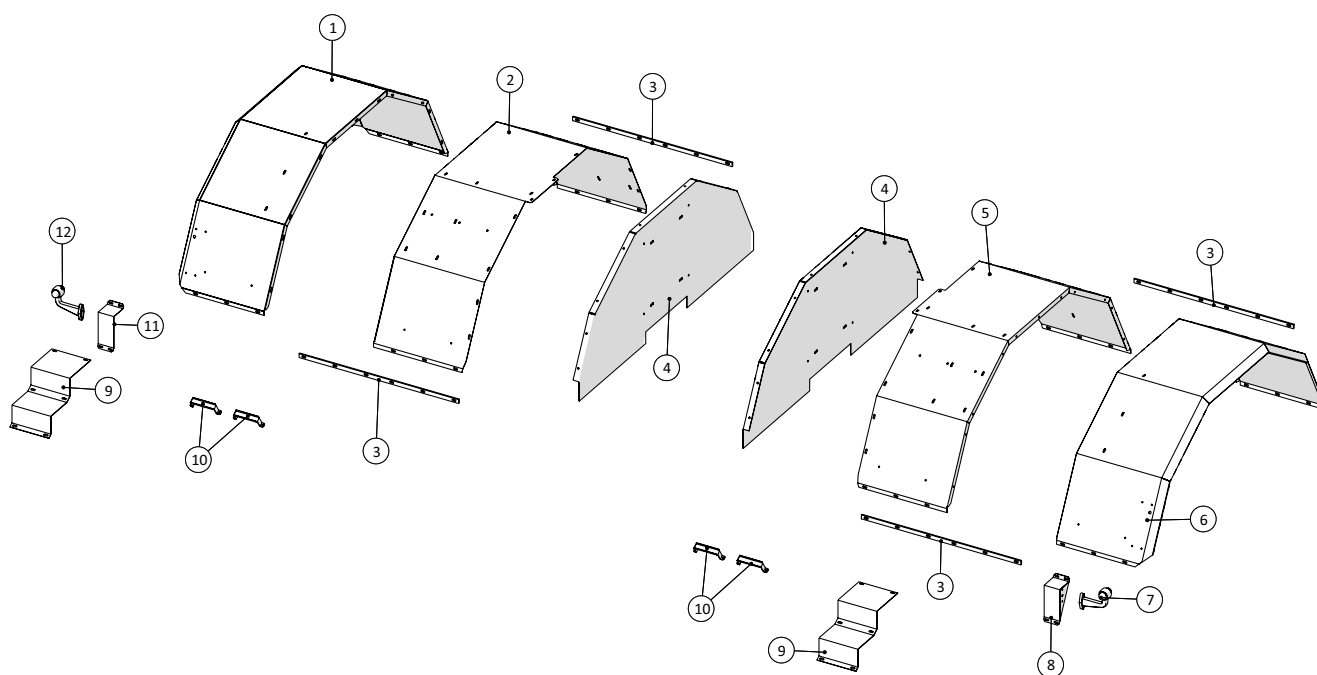


Vingedele

Pos. nr.	Vare nr.	Antal	Beskrivelse	Bemærkning
1	2514851355	2	Akkumulator 0,35L 100BAR	
2	103804943	2	Rørbøjle m/M10 84-92mm galv.	
3	251476801086	2	Plade for holder for gasakkumulator	
4	251476700940	2	U- Bøjle for 50x80 profil	
5	251476803450	2	Beslag for wiretræk	
6	251476803458	4	Drejebøsning for wiretræk	
7	251476803454	2	Hus for wiretræk	
8	251476803457	6	Afstandsbøs for wiretræk	
9	2514853770	2	Fjederbalance 6-8kg 2,5 wire	
10	251476803453	2	Plade for wiretrækhus	
11	251476805229	2	Samling for arbejdslygteholder for stelramme	
12	251476805230	1	Arbejdslygteholder	
13	251476805233	1	Inderprofil for arbejdslygteholder	
14	2514861063	2	LED arbejdslygte FLOOD 12-36V	



Hjulskærme

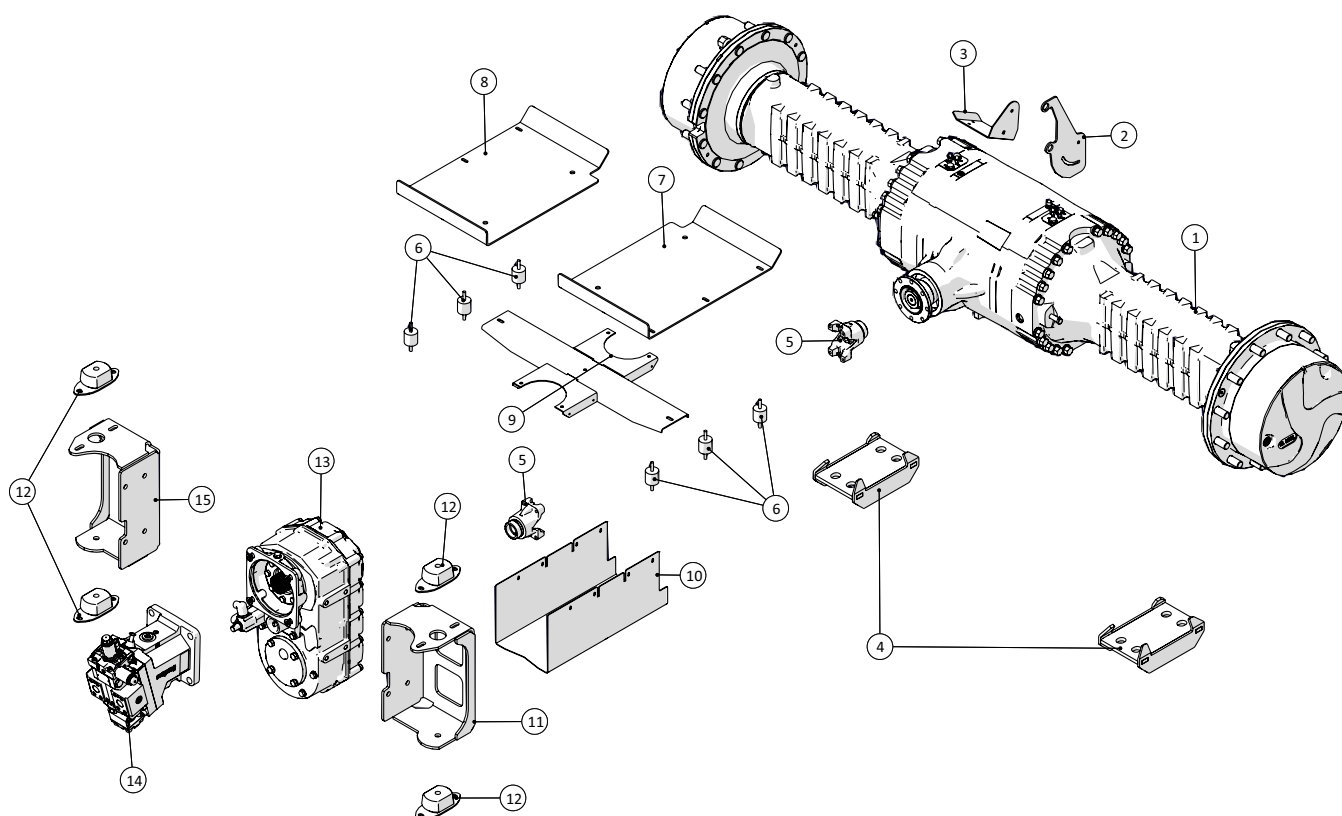


Hjulskærme

Pos. nr.	Vare nr.	Antal	Beskrivelse	Bemærkning
1	251476802609	1	Højre skærm for store hjul	
2	251476802589	1	Højre inderste skærm for store hjul	
3	251476634040	4	Skinne for forreste hjulskærme	
4	251476802608	2	Bagplade for forskærm til store hjul	
5	251476802610	1	Venstre inderste skærm for store hjul	
6	251476802611	1	Venstre skærm for store hjul	
7	1229140076	1	Slingrelygte LED 24V V	
8	251476637512	1	Slingrelygteholder, V	
9	251476331000	2	Plade for stige for platform	
10	251476803428	4	Holder for 2 slanger	
11	251476637511	1	Slingrelygteholder, H	
12	1229140077	1	Slingrelygte LED 24V H	



Trækaksel 114 m/kardanaksel

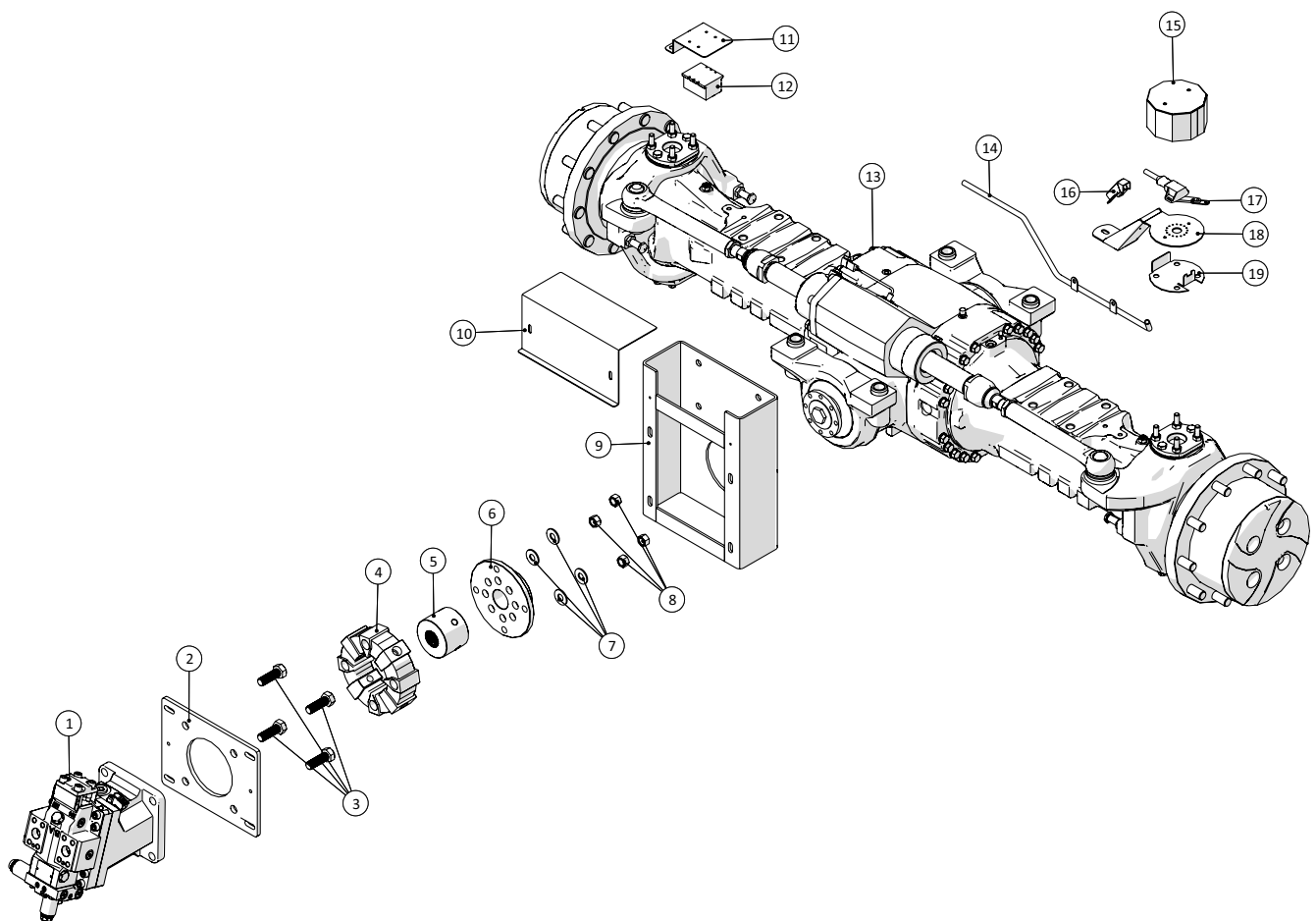


Trækaksel 114 m/kardanaksel

Pos. nr.	Vare nr.	Antal	Beskrivelse	Bemærkning
1	2514853501	1	Dana Spicer 114 trækaksel	
2	251476805597	1	Holder for radar	
3	251476804386	1	Holder for radar	
4	251476804429	2	Spændebeslag for trækaksel	
5		2	yoke	
6	25017403	6	Vibrationsdæmper A40x40 M8	
7	251476805628	1	Dørklade for forreste aksel	
8	251476805583	1	Dørklade for foraksel	
9	251476805590	1	Ramme for dørklade	
10	251476805587	1	Beskyttelsesskærm for kardanaksel	
11	251476805570	1	Venstre gearkasseophæng	
12	25017055	4	Vibrationsdæmper SIM200B-60SHORE	
13	2514853502	1	Dana Spicer gearkasse 360/166	
14	136383028936	1	H1B 110 for trækaksel	
15	251476805580	1	Højre gearkasseophæng	



Styreksel

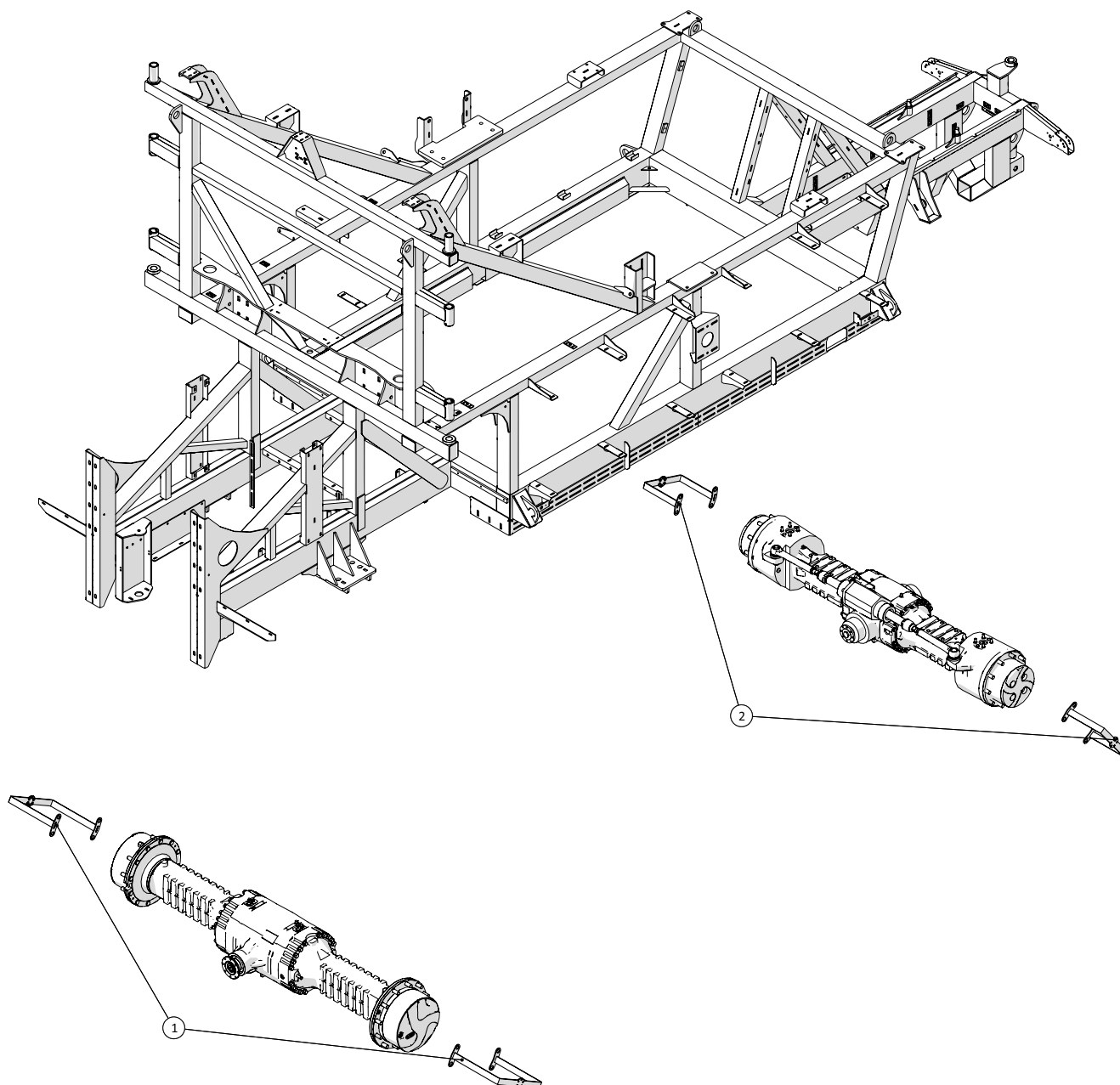


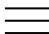
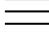
Styreaksel

Pos. nr.	Vare nr.	Antal	Beskrivelse	Bemærkning
1	136383013853	1	Oliemotor H1B 160	
2	251476803515	1	Monteringsplade for oliemotor for styreaksel	
3		4	Stålsætskrue M20x60	
4	25017068	1	Koblingselement CFA 80 shore 50	
5	251476803591	1	Koblingsnav for styreaksel	
6	251476804437	1	Monteringsflange for kobling for styreaksel	
7		4	Spændeskive M16 svær	
8		4	Låsemøtrik M16	
9	251476803513	1	Koblingshus	
10	251476803516	1	Dækskærm for koblingshus	
11	251476805077	1	Holder for Trimble GPS føler på styreaksel	
12		1		
13	2514853500	1	DANA styreaksel Type113	
14	251476803479	1	Beskyttelsesrør for ledning	
15	251476803755	1	Beskyttelsesdåse for hjulføler	
16	251476803486	1	Beskyttelse for ledning	
17	1229120111	1	Vinkelføler Elobau 424A11A070B samling	
18	251476803745	1	Holder for drejepotentiometer på styreaksel	
19	251476803744	1	Plade for følerarm for hjulstyring	



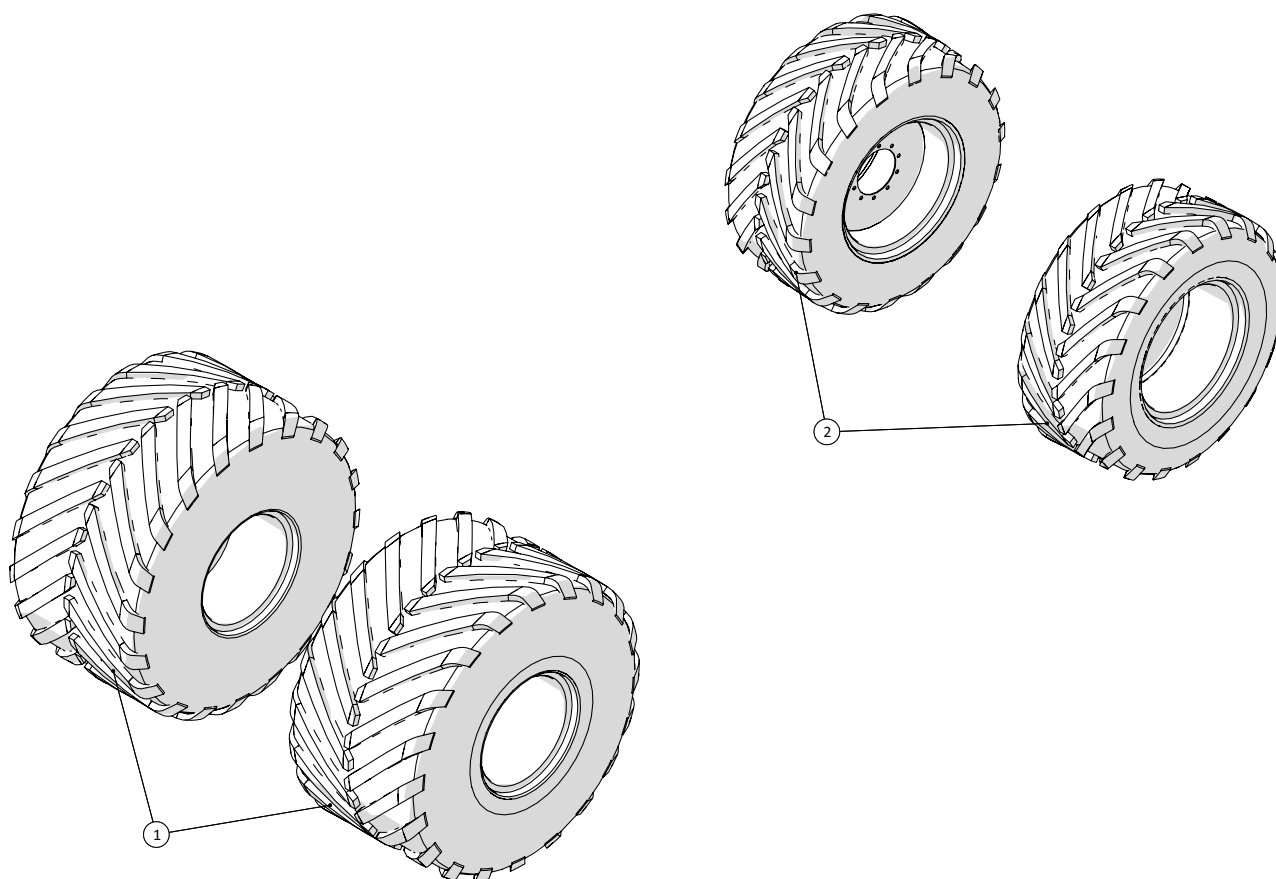
Dæktryksregulering

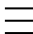
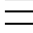


 1  2 ↓	A-Z	Agrometer Gylleudlægger SDS8000 Årgang 2015 - 2018	Dato: 15/9-2016
			24

Dæktryksregulering				
Pos. nr.	Vare nr.	Antal	Beskrivelse	Bemærkning
1	251476806181	2	Bøjle for dæktryksregulering forhjul	
2	251476806184	2	Bøjle for dæktryksregulering baghjul	

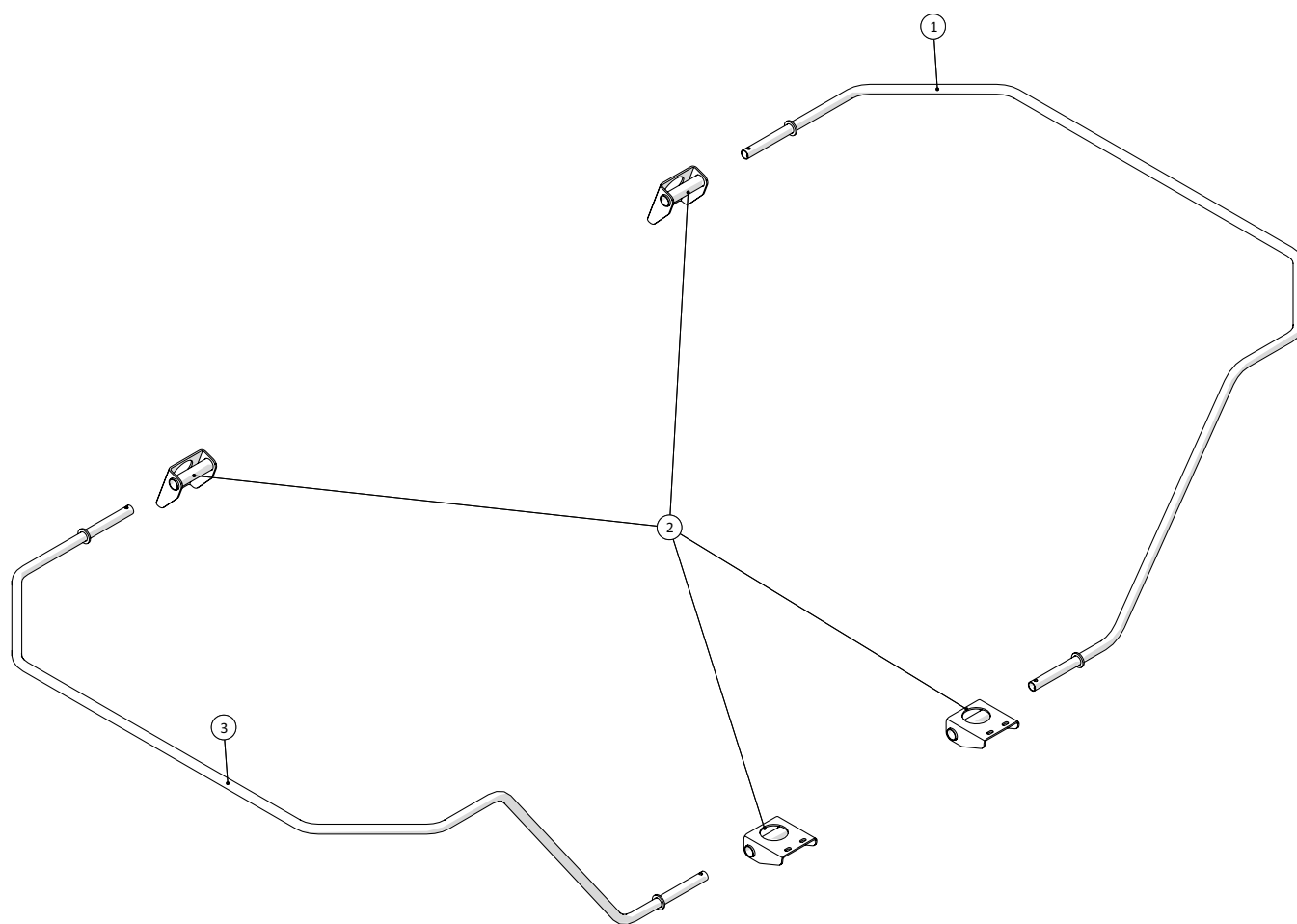
Hjul

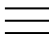
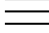


 1  2 ↓	A-Z	Agrometer Gylleudlægger SDS8000 Årgang 2015 - 2018	Dato: 15/9-2016
			25

Hjul				
Pos. nr.	Vare nr.	Antal	Beskrivelse	Bemærkning
1	2514800888	2	MICHELIN MEGAXBIB 1050/50 R32 TL TS	Husk at gøre opmærksom på om det skal monteres på højre eller venstre side.
	2514800888-01		Dæk	
	2514800888-02		Fælg	
2	2514800889	2	MICHELIN MACHXBIB 710/55 R30	Husk at gøre opmærksom på om det skal monteres på højre eller venstre side.
	2514800889-01		Dæk	
	2514800889-02		Fælg	

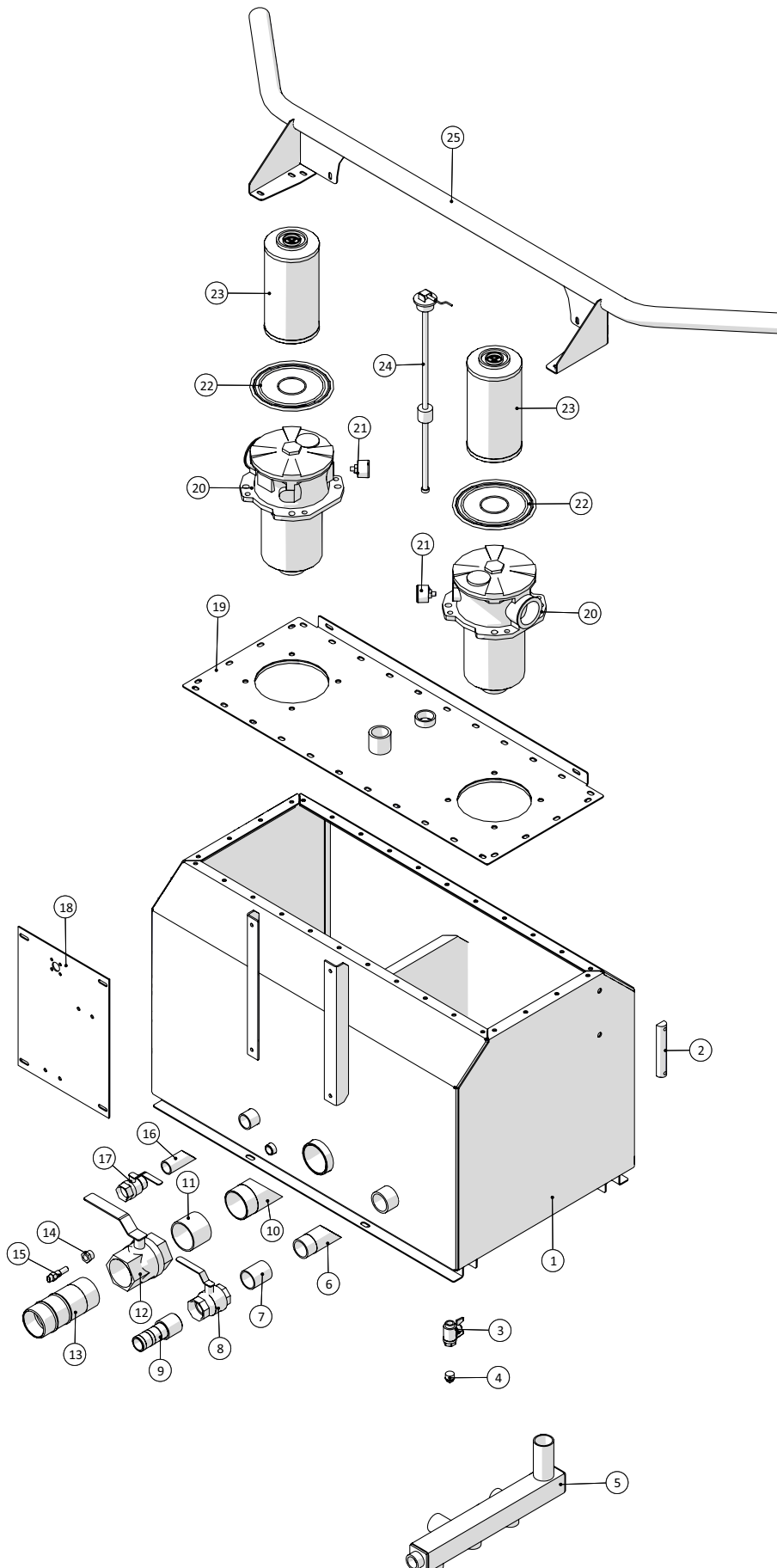
Slangeafviser ved styrehjul



 1 ↓  2 ↓	A-Z	Agrometer Gylleudlægger SDS8000 Årgang 2015 - 2018	Dato: 15/9-2016
			26

Slangeafviser ved styrehjul				
Pos. nr.	Vare nr.	Antal	Beskrivelse	Bemærkning
1	251476804913	1	Højre afstryger	
2	251476804898	4	Holder for slangeafstryger	
3	251476804912	1	Afstryger for venstre styrehjul	

Hydrauliktank

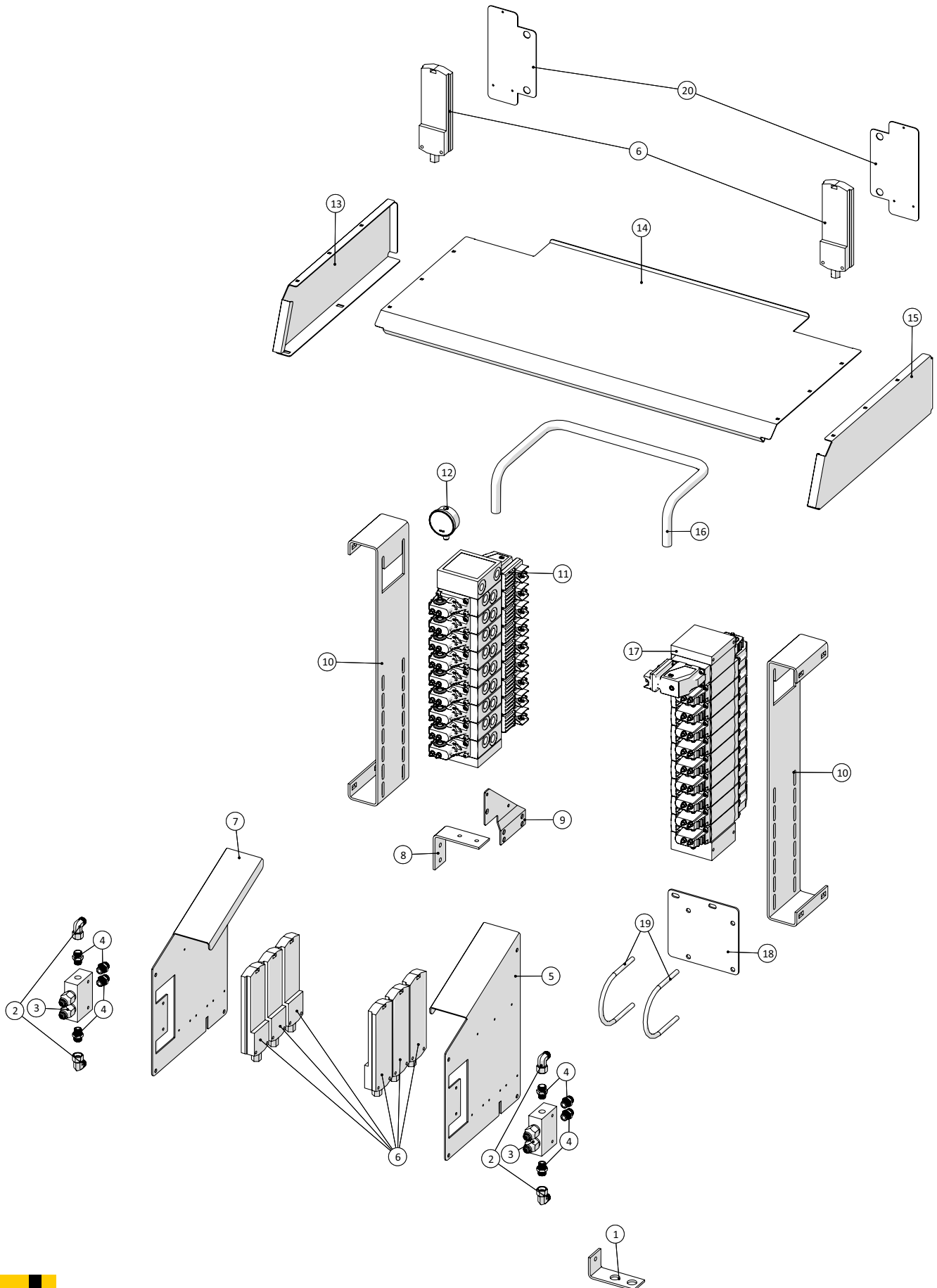


Hydrauliktank

Pos. nr.	Vare nr.	Antal	Beskrivelse	Bemærkning
1	251476803731	1	Hydrauliktank stor	
2	2514851242	1	Oliestandglas - kpl.	
3	13100044	1	Kuglehane T-greb muffe/nippel ½"	
4	000291104	1	Prop sort ½"	
5	251476803447	1	Grenrør til retur-olie	
6	251476803493	1	Sugestuds for hydrauliktank	
7	251476806706	1	Afkortet nippelrør for hydrauliktank 1½x60	
8	13100012	1	Kuglehane muffe/muffe 1½"	
9	14380042-1	1	Slangestuds Ø38mmx1½" BSP	
10	251476803487	1	Sugestuds for hydrauliktank	
11	251476806707	1	Afkortet nippelrør for hydrauliktank 2½x60	
12	13100016	1	Kuglehane muffe/muffe 2½"	
13	14380050-1	1	Slangestuds Ø76mmx2½" BSP	
14	251476803437	1	Muffe for temperaturføler	
15	251476803492	1	Tankføler	
16	251476487000	1	Rør f. hydrauliktank	
17	13100068	1	Kuglehane muffe/nippel 1"	
18	251476803293	1	Plade for ventiler	
19	251476804433	1	Topplade f. hydrauliktank	
20	2514851468	2	Returfilter	
21	2514851470	2	Manometer for returfilter	
22	2514851469	2	O-ring for returfiler	
23	25132495	2	Returfilter element	
24	25017058	1	Sensor til vandtank	
25	251476804664	1	Afstrygerbøjle	



PVG blokke

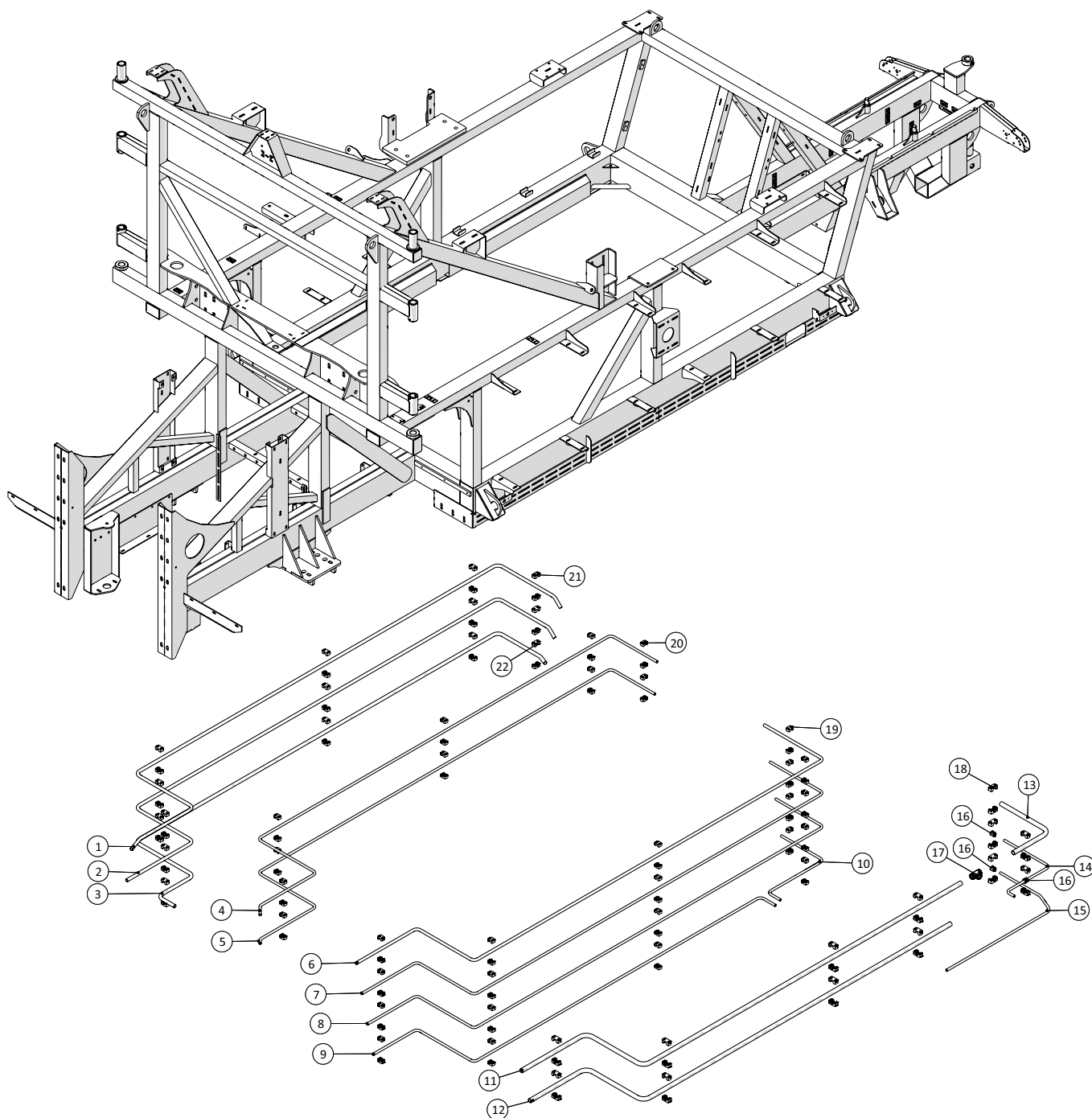


PVG blokke

Pos. nr.	Vare nr.	Antal	Beskrivelse	Bemærkning
1	251476803495	1	Plade for kontraventiler	
2	503372992	4	Stilbar vinkel L12	
3	2514702290	2	Overcenterventil DCB10-HV--2-B-1-E-100-B-SE3B	
4	503373064	8	Indskruening L12x3/8"	
5	251476805493	1	Plade med skærm for Canbus ved hjulskærme, Venstre	
6	1229010500	8	CAN-BUS C11Y-120OHM 1x2x0.5mm2	
7	251476805492	1	Plade med skærm for Canbus ved hjulskærme, Højre	
8	251476803494	1	Plade for trykfilter	
9	251476804010	1	Anhænger bremseventil holder	
10	251476803727	2	Plade for PVG ventil	
11		1	9 bloks pvg	
12	1362SPG063250SB	1	Manometer m/glycerin 0-250BAR 1/4"	
13	251476804742	1	Sideplade for skærm over PVG	
14	251476804743	1	Topplade for skærm over PVG	
15	251476804741	1	Sideplade for skærm over PVG	
16	251476803706	1	Trykvidereføringsrør for PVG	
17		1	10 bloks pvg	
18	251476803954	1	Beslag for Akkumulator for bremse	
19	10381115	2	Rør U-bøjle Ø115x145 M10	
20	251476805494	2	Beslag for Canbus ved rørføring	



Hydraulikrør

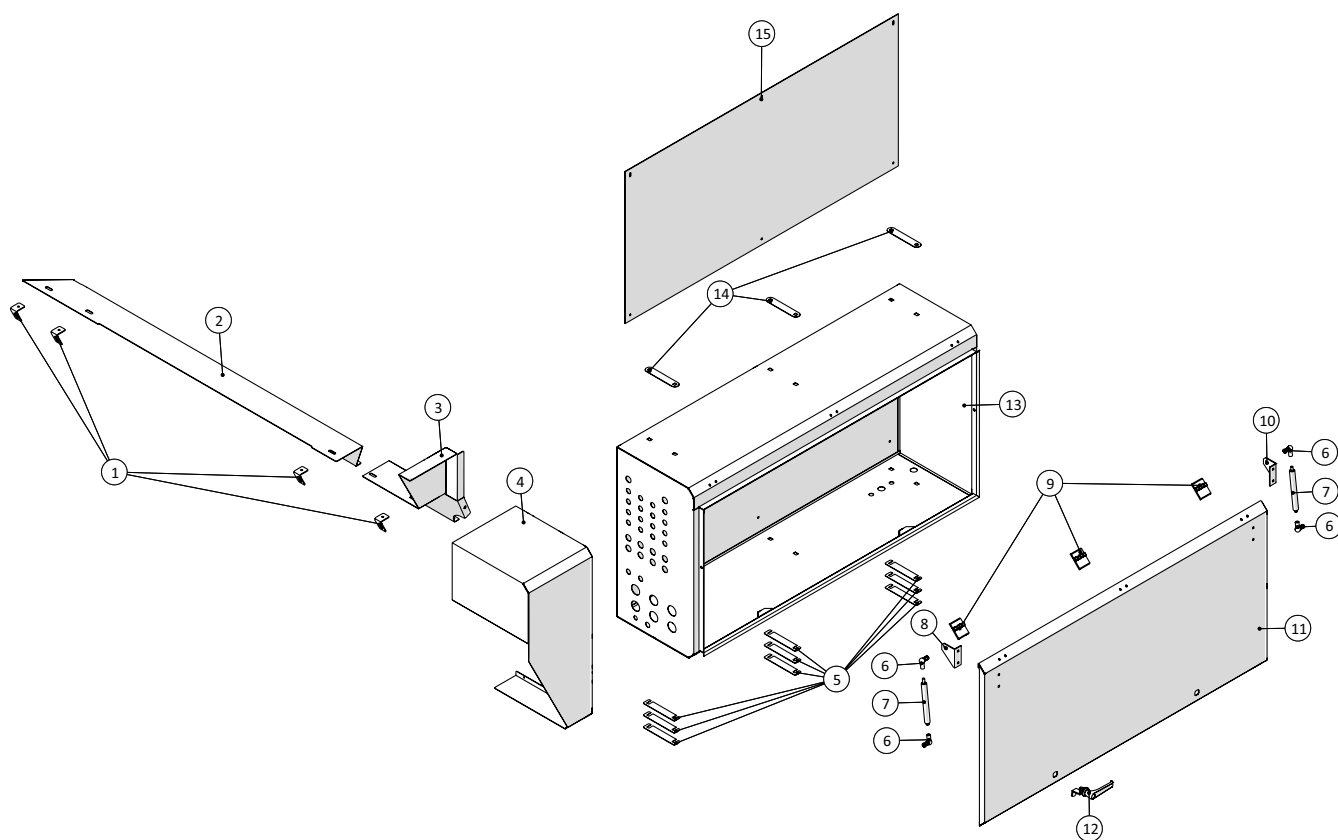


Hydraulikrør

Pos. nr.	Vare nr.	Antal	Beskrivelse	Bemærkning
1	251476802663	1	Hydraulikrør, højre, øverst, yderst	
2	251476802664	1	Hydraulikrør, højre, nederst, yderst	
3	251476804560	1	Hydraulikrør, højre, nederste, yderst - for lækolie	
4	251476802654	1	Hydraulikrør, højre, øverst, inderst	
5	251476802655	1	Hydraulikrør, højre, midterst, inderst	
6	251476804983	1	Hydraulikrør, venstre, øverste, inderst	
7	251476804984	1	Hydraulikrør, venstre, andenøverste, inderst	
8	251476804985	1	Hydraulikrør, venstre, tredjeøverst, inderst	
9	251476806001	1	Hydraulikrør, venstre, nederste, inderst - del 1	
10	251476804040	1	Hydraulikrør, venstre, nederste, inderst - del 2	
11	251476804981	1	Hydraulikrør, venstre, øverste, yderst	
12	251476804982	1	Hydraulikrør, venstre, andenøverste, yderst	
13	251476804051	1	Hydraulikrør	
14	251476804036	1	Hydraulikrør, dræn	
15	251476806229	1	Rør for luftbremse	
16	51002815	3	Adapter til Stauff-holder	
17	503373415	1	Tee L28	
18	51000028-01	26	STAUFF Rørholder alene, enkelt 28mm	
19	51000018-01	10	STAUFF Rørholder alene, enkelt 18mm	
20	51000015-01	50	STAUFF Rørholder alene, enkelt 15mm	
21	51000020-01	20	STAUFF Rørholder alene, enkelt 20mm	
22	51000022-01	10	STAUFF Rørholder alene, enkelt 22mm	



El-skab

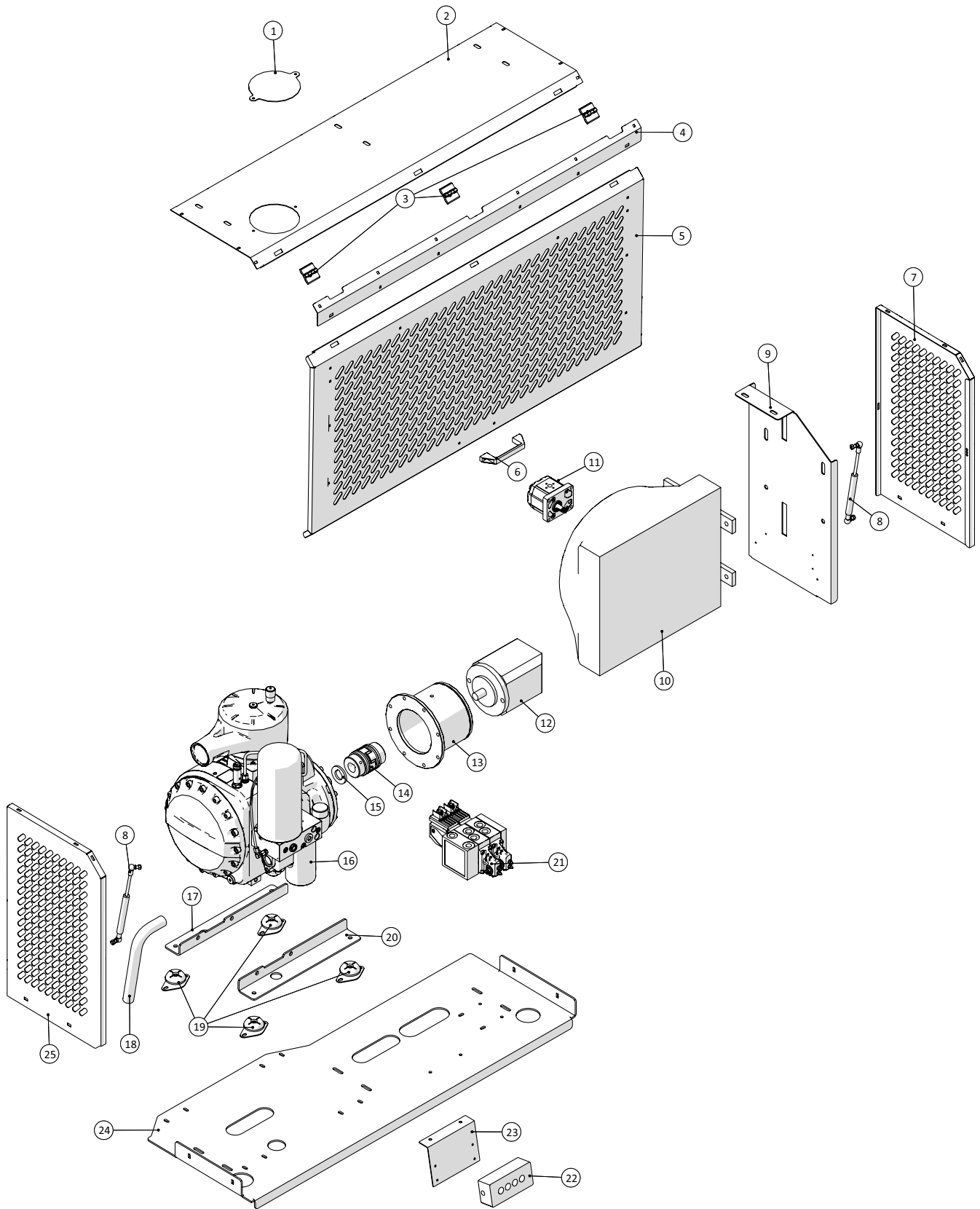


El-skab

Pos. nr.	Vare nr.	Antal	Beskrivelse	Bemærkning
1	251476806208	4	Vinkel for skærm bag hydrauliktank	
2	251476806209	1	Skærm bag hydrauliktank	
3	251476806210	1	Skærm ved fod af hydrauliktank	
4	251476806211	1	Kabelafdækning ved siden af El-boks	
5	251476805487	9	Justerblik for elboks	
6	1513850636	4	Kugleled 8mm/8mm	
7	2514850206	2	Gascylinder	
8	251476639762	1	Vinkelstykke f. gascylinder f. motorplad	
9	1513820115	3	Hængsel for elskab	
10	251476639761	1	Vinkelstykke f. gascylinder f. motorplade	
11	251476805490	1	Låge for elboks	
12	2514850364	2	Håndtag med tunge	
13	251476805481	1	Elboks	
14	251476805486	3	Tætningslap for elboks	
15	251476805470	1	Bundplade for elskab	



Kompressorskab

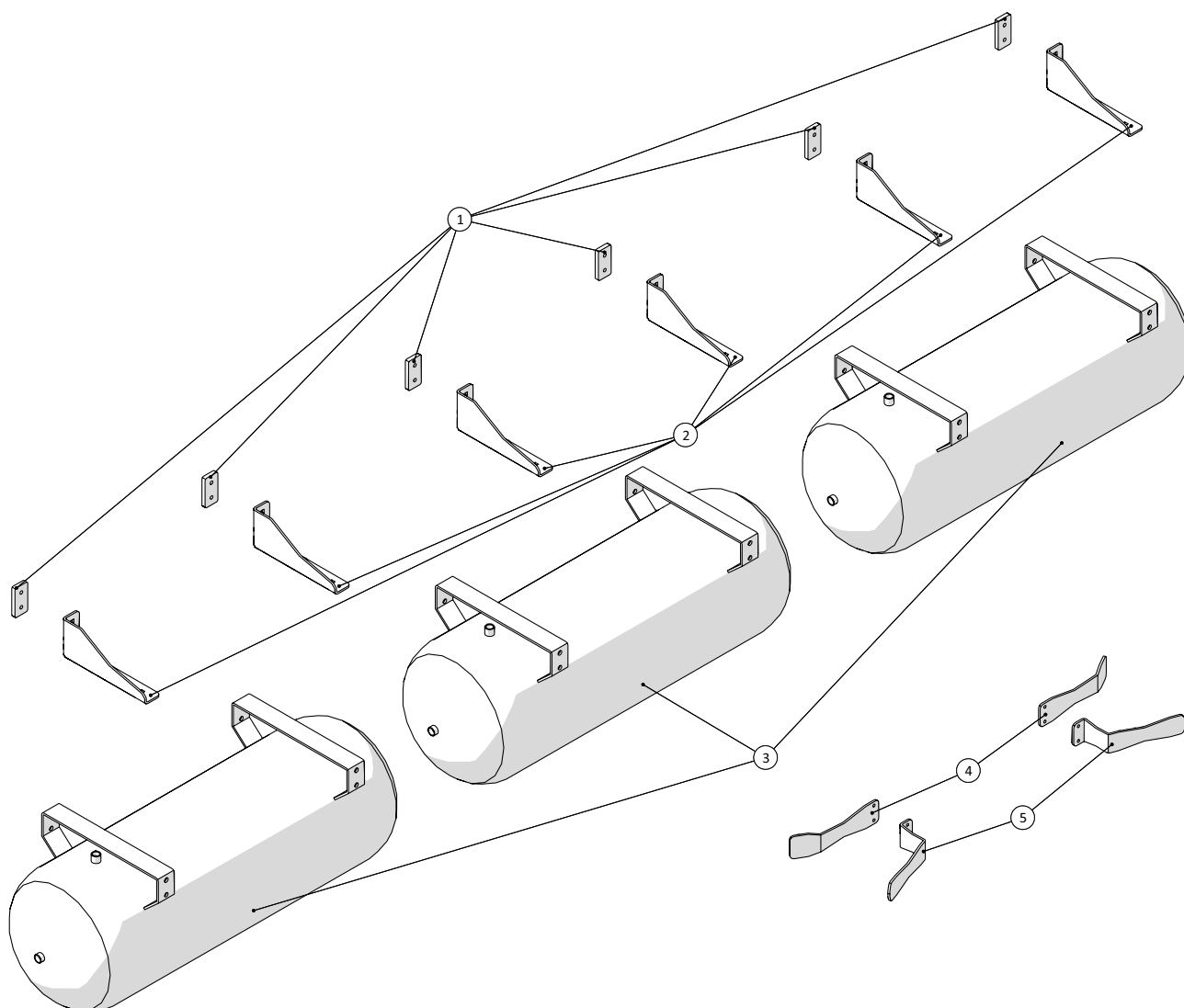


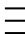
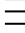
Kompressorskab

Pos. nr.	Vare nr.	Antal	Beskrivelse	Bemærkning
1	251476805117	1	Dækplade for kompressorskab	
2	251476804946	1	Topplade for bagerste teknikskab	
3	1513820116	3	Hængsel	
4	251476805605	1	Beskyttelsesskinne for teknikbøks	
5	251476804935	1	Låge for teknikskab	
6	2514803066	1	Håndtag	
7	251476804934	1	Endeplade for bagerste teknikskab	
8	2514850206-1	2	Gascylinder kpl.	
	2514850206	2	Gascylinder	
	1513850636	4	Kugleled 8mm/8mm	
9	251476804923	1	Ophængsplade for hydraulikoliekøler for kompressor	
10	25132372	1	Oliekøler 2-pass	
11	13631212058400	1	Gearmotor for køler	
12	25134021	1	Stempelmotor	
13	251476804960	1	Koblingshus	
14	25134020	1	Komplet kobling Z38 Rotex 16/32	
15	251476804965	1	Afstandsskive for kobling for skruekompr.	
16	25134022	1	Skruekompressor	
17	251476804925	1	Monteringsskinne for kompressor	
18		1	Studs for kompressor	
19	2514850207	4	Vibrationsdæmper BRB65 B50	
20	251476804922	1	Monteringsskinne for kompressor	
21	136383046188	1	PVG 32 - 2 bloks kompressor aftømning	
22	25212071	1	Elboks kompressor	
23	251476805510	1	Plade for montering af kontrolboks kompressor	
24	251476804910	1	Bundplade for bagerste teknikskab	
25	251476804933	1	Forreste endeplade for bagerste teknikskab	



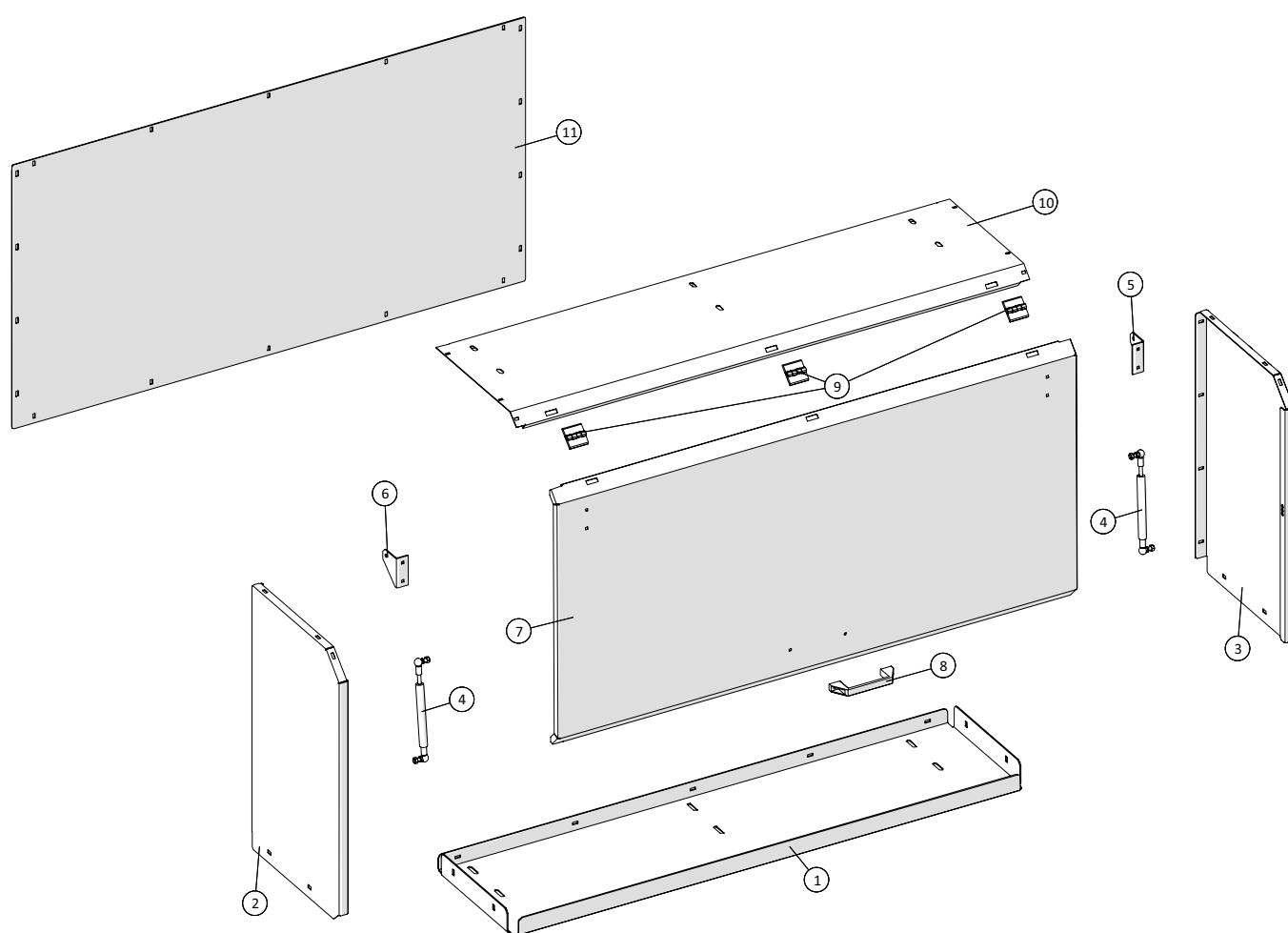
Kompressortanke



 1 ↓  2 ↓	A-Z	Agrometer Gylleudlægger SDS8000 Årgang 2015 - 2018	Dato: 15/9-2016
			32

Kompressortanke				
Pos. nr.	Vare nr.	Antal	Beskrivelse	Bemærkning
1	251476804034	6	Spændeplade for montageskinne	
2	251476804940	6	Holder for tryktanke	
3	25134023	3	Luftebeholder 90L - vandret	
4	251476805604	2	Bagplade for slangeholder	
5	251476805603	2	Slangeholder for luftslange på kompressortank	

Værktøjsskab

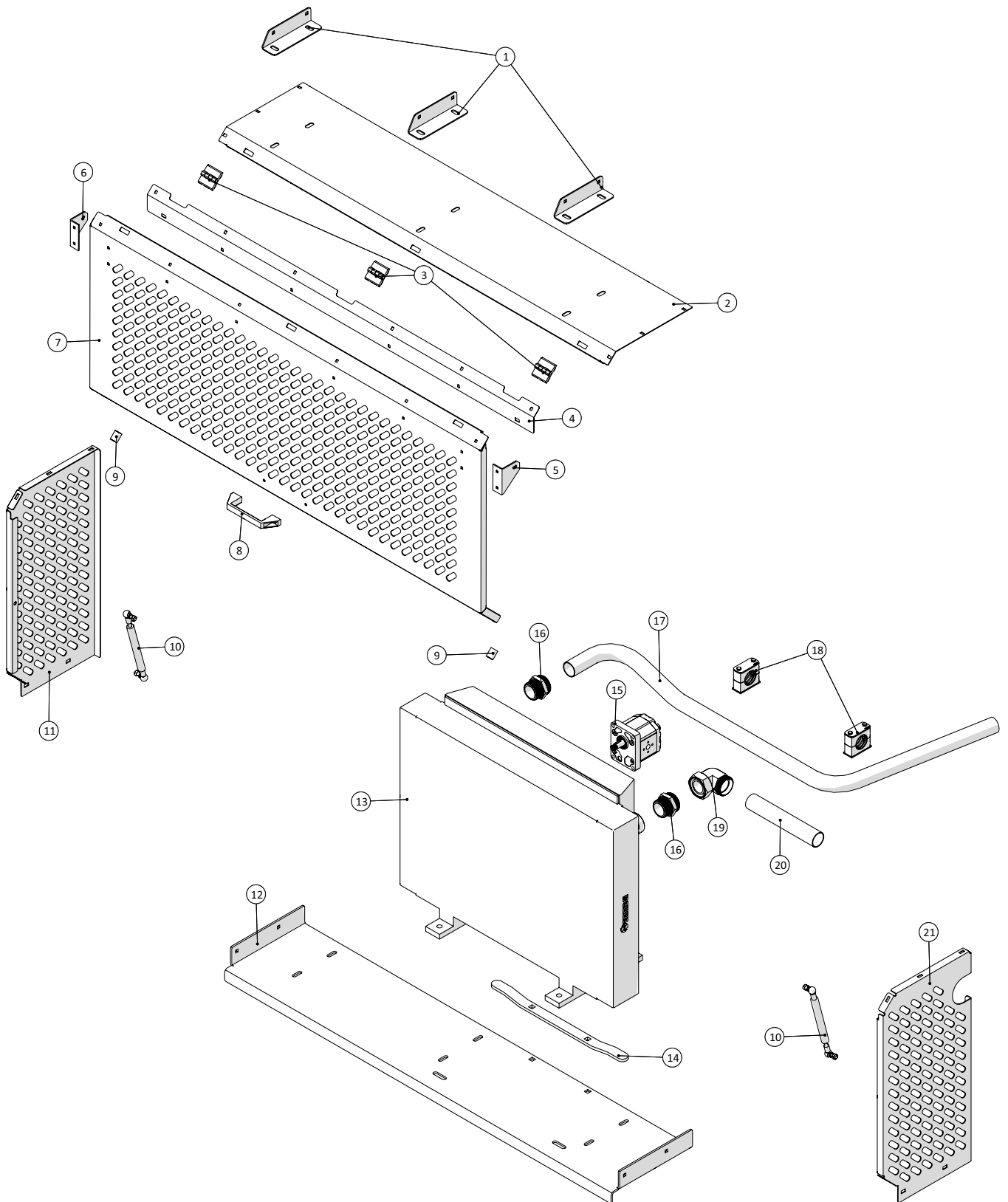


Værktøjsskab

Pos. nr.	Vare nr.	Antal	Beskrivelse	Bemærkning
1	251476805123	1	Bundplade for bagerste teknikskab	
2	251476805121	1	Forreste endeplade for bagerste værktøjsskab	
3	251476805122	1	Bagerste endeplade for værktøjsskab	
4	2514850206-1	2	Gasfjeder kpl. Incl. Kugleled	
	2514850206	2	Gasfjeder	
	1513850636	4	Kugleled 8mm/8mm	
5	251476639761	1	Vinkelstykke f. gascylinder f. motorplade	
6	251476639762	1	Vinkelstykke f. gascylinder f. motorplad	
7	251476805126	1	Låge for værktøjsskab	
8	2514803066	1	Håndtag	
9	1513820116	3	Hængsel	
10	251476805124	1	Topplade for bagerste teknikskab	
11	251476805125	1	Bagplade for værktøjsskab	



Kølerskab

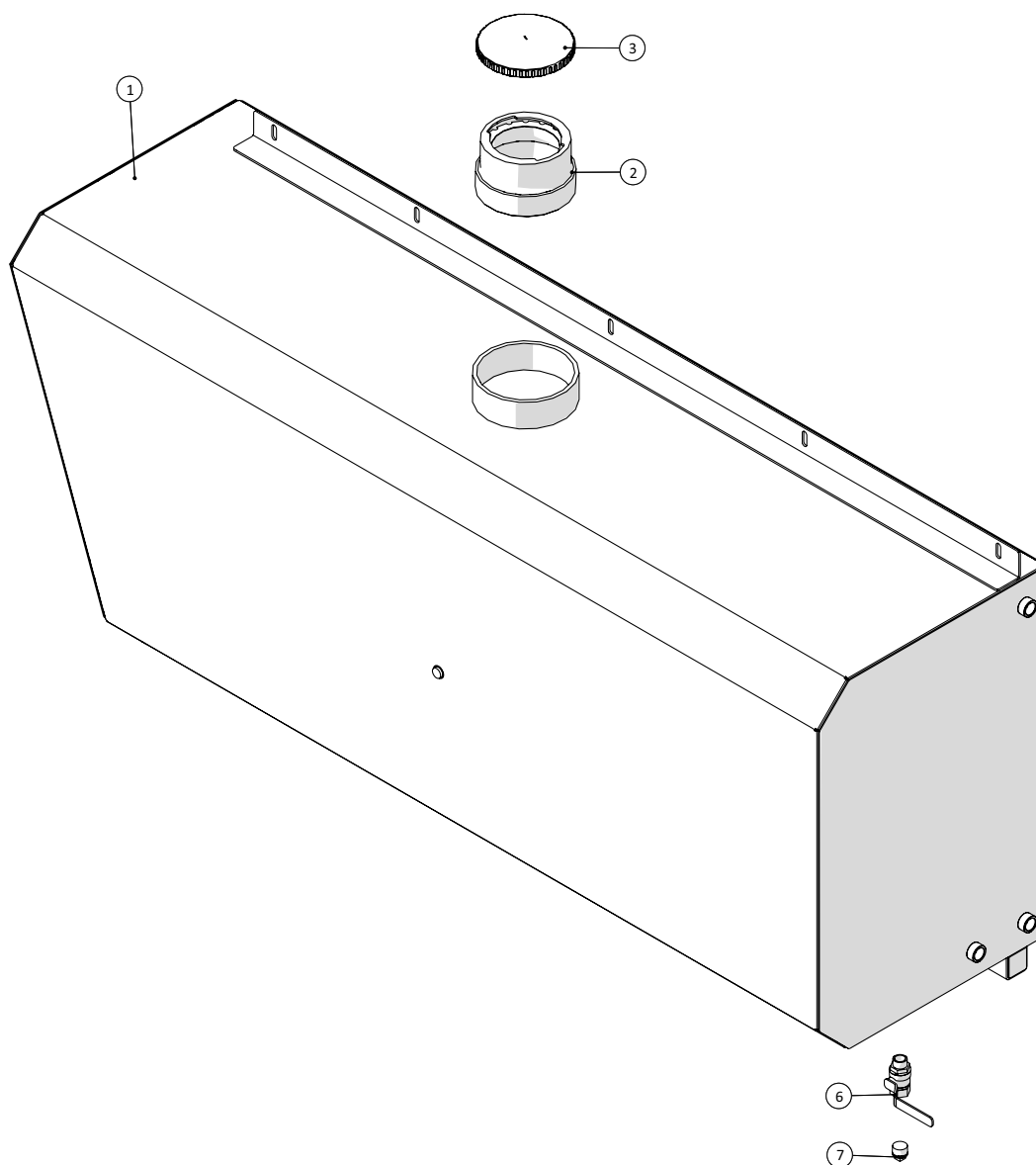
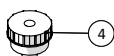


Kølerskab

Pos.-Nr.	Vare nr.	Antal	Beskrivelse	Bemærkning
1	251476805567	3	Monteringsbeslag for forreste højre teknikboks	
2	251476805388	1	Topplade for forreste højre teknikskab	
3	1513820116	3	Hængsel	
4	251476805605	1	Beskyttelsesskinne for teknikbokse	
5	251476639761	1	Vinkelstykke f. gascylinder f. motorplade	
6	251476639762	1	Vinkelstykke f. gascylinder f. motorplad	
7	251476805564	1	Låge for forreste højre teknikskab	
8	2514803066	1	Håndtag	
9	25017404	2	Gummidæmper B20x25 M6	
10	2514850206-1	2	Gascylinder kpl. incl. kugleled	
	2514850206	2	Gascylinder	
	1513850636	4	Kugleled 8mm/8mm	
11	251476805566	1	Bagerste endeplade for forreste højre teknikskab	
12	251476805389	1	Bundplade for forreste højre teknikskab	
13	250180399	1	Køler HPA36 2PAS	
14	251476805556	1	Spændebeslag for hydraulikkøler	
15	2514853649	1	Gearmotor for køler	
16	503374850	2	Indskrining L42x1¼"	
17	251476805504	1	Hydraulikrør for Oliekøler	
18	51000042	2	Rørholder – enkelt, 42mm - Kpl.	
19	503374563	1	Stilbar vinkel L42	
20	251476805506	1	Hydraulikrør for Oliekøler	
21	251476805565	1	Forreste endeplade for forreste højre teknikskab	



Dieseltank



≡ 1 ↓
≡ 2 ↓

A-Z

Agrometer Gylleudlægger SDS8000
Årgang 2015 - 2018

Dato: 15/9-2016

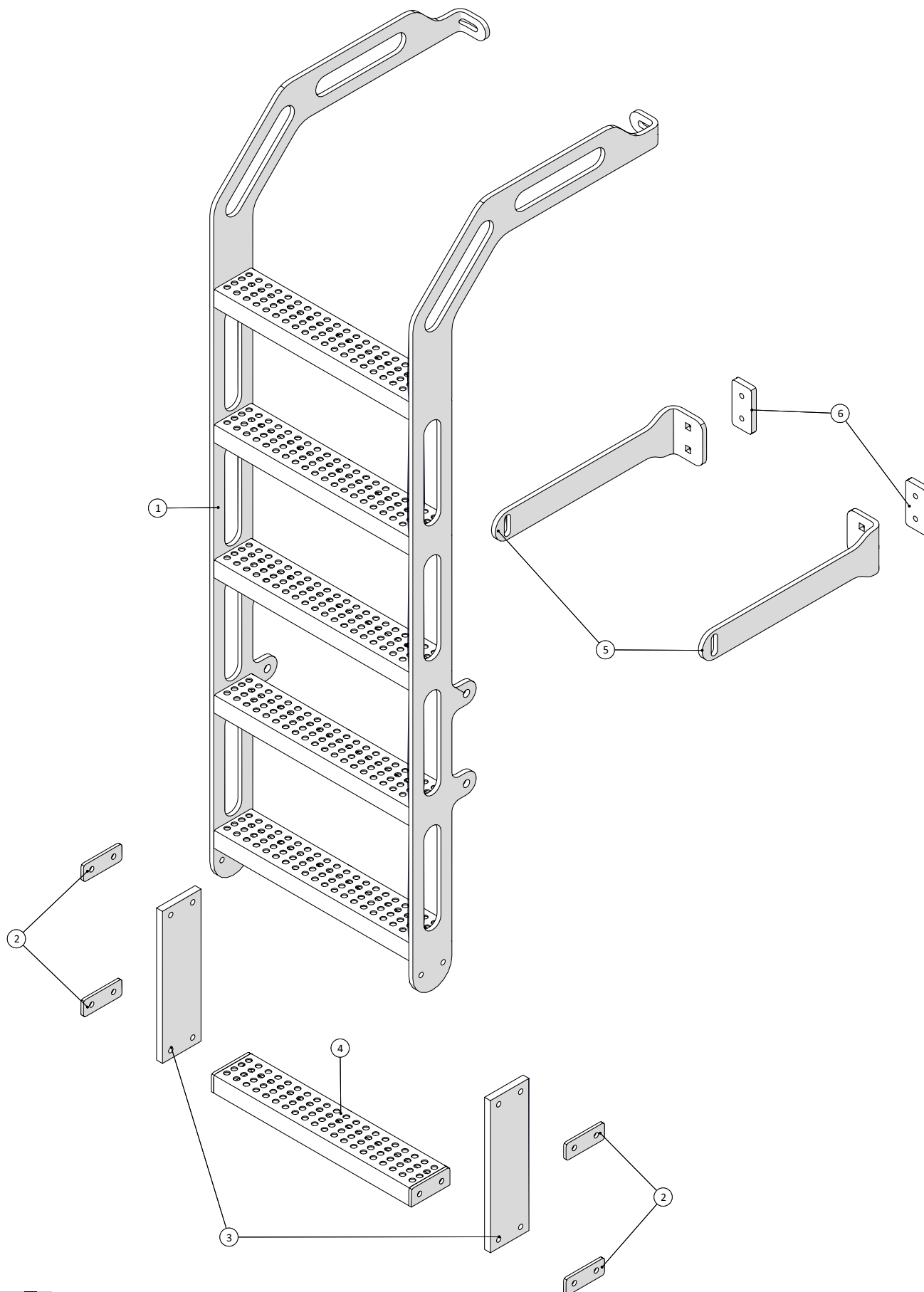
35

Dieseltank

Pos. nr.	Vare nr.	Antal	Beskrivelse	Bemærkning
1	251476804025	1	Dieseltank, rustfri	
2	250180733	1	Påfyldningsstuds	
3	25017651	1	Tankdæksel ø135	
4	2514850084	1	Luftfilter for dieseltank	
5	2514850084-1	1	Element for luftfilter	
6	13100064	1	Kuglehane muffe/nippel ½"	
7	000291404	1	Prop nr.291 galv. ½"	



Stige ved dieseltank



≡ 1 ↓
≡ 2 ↓

A-Z

Agrometer Gylleudlægger SDS8000
Årgang 2015 - 2018

Dato: 15/9-2016

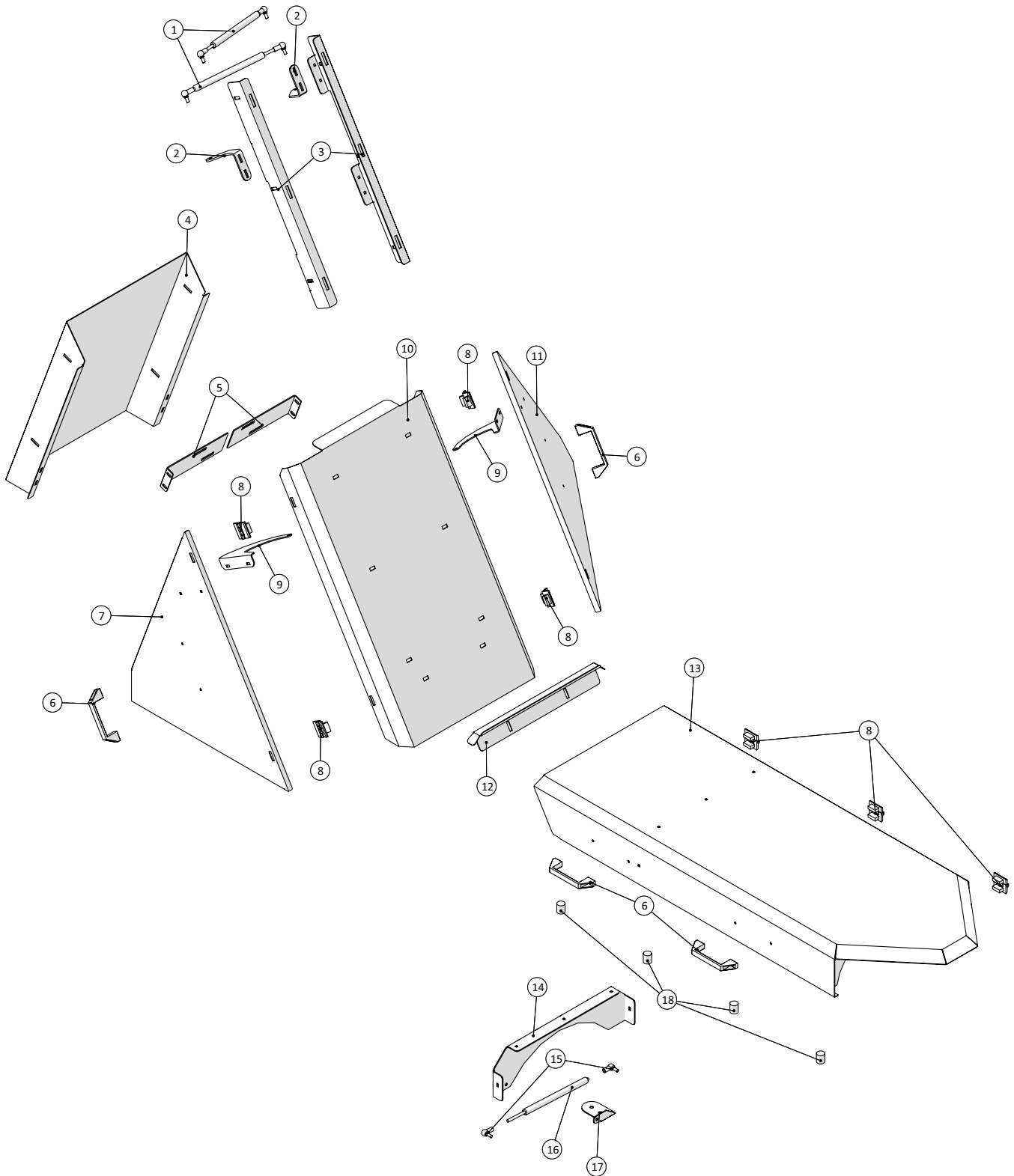
36

Stige ved dieseltank

Pos. nr.	Vare nr.	Antal	Beskrivelse	Bemærkning
	251476805584	1	Trappe ved dieseltank komplet	
1	251476805593	1	Trappe ved dieseltank	
2	251476802164	4	Spændplade for ekstra trin	
3	251476802163	2	Kopbånd	
4	251476802165	1	Plade for ekstra trin svejs	
5	251476805595	2	Stiver for trappe	
6	251476804034	2	Spændplade for montageskinne	



Skærme, bagende

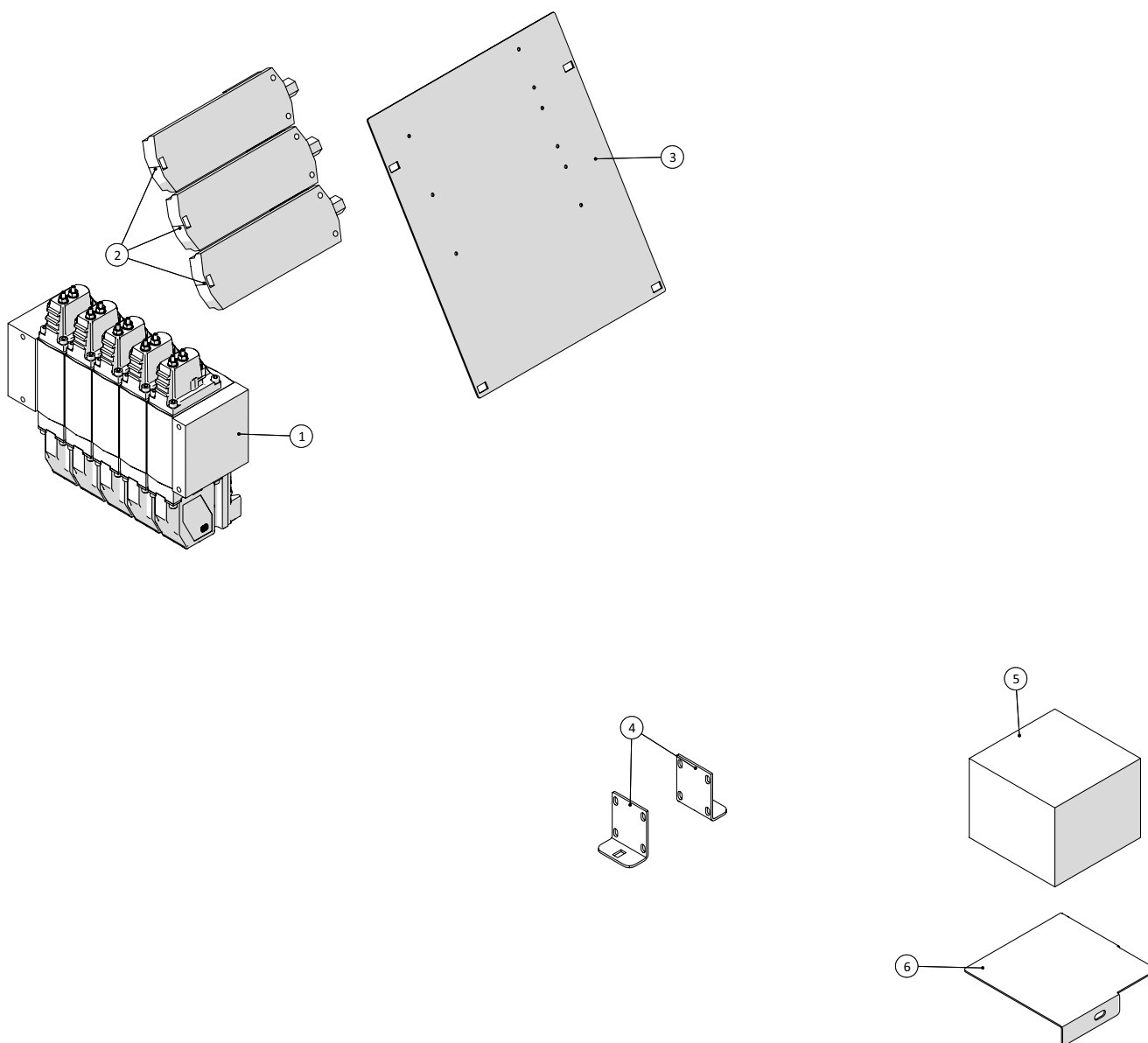


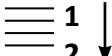
Skærme, bagende

Pos. nr.	Vare nr.	Antal	Beskrivelse	Bemærkning
1	2514850398-1	2	Gascylinder kpl.	
	2514850398	2	Gascylinder	
	1513850636	4	Kugleled 8mm/8mm	
2	251476803783	2	Monteringsarm for gascylinder	
3	251476803782	2	Monteringsskinne	
4	251476803774	1	Bagplade for skærm over PVG	
5	251476805467	2	Beslag ved bagbro	
6	2514803066	4	Håndtag	
7	251476804023	1	Låge for skærm over PVG - en dieseltank, Venstre	
8	1513820116	7	Hængsel	
9	251476803779	2	Beslag for gascylinder	
10	251476805466	1	Skærm over PVG på bagbro	
11	251476804024	1	Låge for skærm over PVG - en dieseltank, Højre	
12	251476803961	1	Skinne for skærm over bagbro	
13	251476803838	1	Skærm over bagbro	
14	251476803798	1	Plade for gascylinder	
15	1513850636	2	Kugleled 8mm/8mm	
16	2514850396	1	Gascylinder	
17	251476803809	1	Beslag for gascylinder	
18	25017406	4	Vibrationsdæmper	



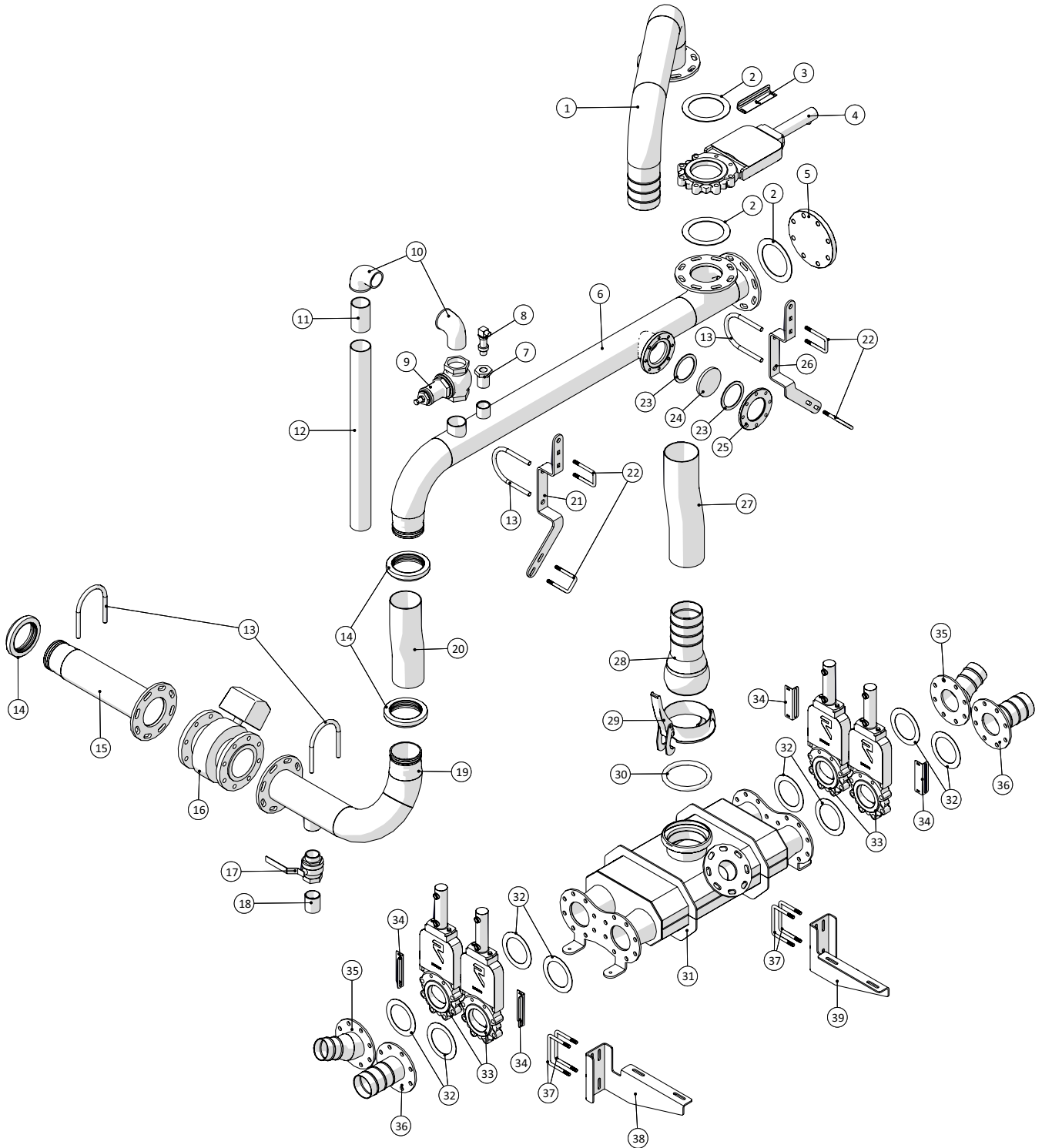
El dele, bagende



 1 ↓ 2 ↓	A-Z	Agrometer Gylleudlægger SDS8000 Årgang 2015 - 2018	Dato: 15/9-2016
			38

El dele, bagende				
Pos. nr.	Vare nr.	Antal	Beskrivelse	Bemærkning
1		1	5 bloks PVG	
2	1229010500	3	CAN-BUS C11Y-120OHM 1x2x0.5mm2	
3	251476805495	1	Plade for Canbus ved bagskærm	
4	251476803753	2	Vinkelbeslag for 3/2 ventil	
5		1	El-boks-150x150x120	
6	251476805496	1	Montageplade for el-boks bagbro	

Forgreningsrør med udligningstank

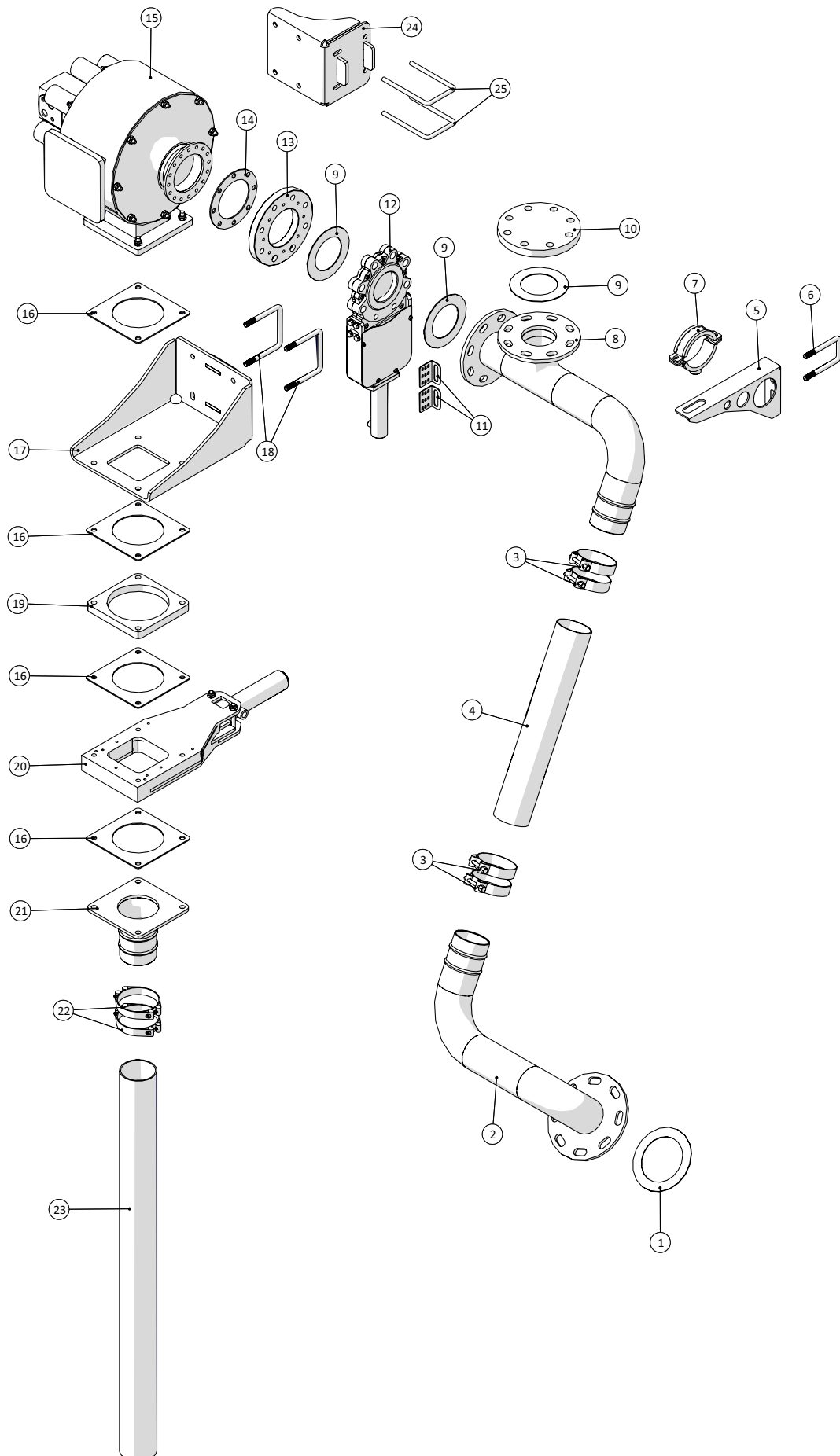


Forgreningsrør med udligningstank

Pos. nr.	Vare nr.	Antal	Beskrivelse	Bemærkning
1	251476804711	1	Kort føderør	
2	13250551	3	Fiberpakning NW125 192x141x3mm	
3	251476804019	1	Beslag for induktiv føler -stor	
4	20144125	1	Ramus spadeventil m/cyl. DN125 5"	
5	000643140	1	Blindflange PN16 DN125	
6	25054770	1	Lange gyllerør	
7	000241458	1	Reduktion	
8	13180731	1	Tryktransmitter 7MF1 0-25bar 1"	
9	13080020-1	1	Overtryksventil m/o-ring 2½"	
10	000092413	2	Vinkel 90° nr.92 galv. 2½"	
11	14360022	1	Nippelrør med 1gev. sort 2½"x120mm	
12		1		
13	23623702	4	Rør U-bøjle Ø115x145 M10	
14	14180215-1	3	STORZ klemring 5"	
15	25054774	1	Rør for flowmåler	
16	2514850374	1	Flowmåler MAG3100 24V DN125 5"	
17	13100074	1	Kuglehane muffe/nippel 2"	
18	14360016	1	Nippelrør m/1gev. 2"x70mm	
19	25054777	1	Rør efter flowmåler	
20		1		
21	25054784	1	Beslag for store gyllerør	
22	251476691270	4	Bøjle for fordelerløft/platform	
23	251476802329	2	Pakning for skueglas	
24	2514850930	1	Skueglas Ø125 12mm hærdet 8902	
25	251476802321	1	Spændeflange for skueglas	
26	25054776	1	Holder for rørføring	
27	16050216	pr.m.	ARMTEX trykslange, sort 5"	
28	14050394-01	1	BAUER HK kobling han 159x127	
29	14050015	1	BAUER Lukkering S2 galv. 159mm	
30	14050045	1	O-Ring Ø159	
31	251476804630	1	Udligningstank	
32	13250545	8	Flangepakning NW100 162x115mm	
33	20144100	4	Ramus spadeventil m/cyl. DN100 4"	
34	251476806704	4	Beslag for induktiv føler	
35	251476804657	2	Flange med ophæng 3½"	
36	251476804655	2	Flange med ophæng 4"	
37	251476634940	4	U-bøjle	
38	251476804662	1	Plade for ophæng	
39	251476804661	1	Plade for ophæng	



Rørføring - Forreste fordeler

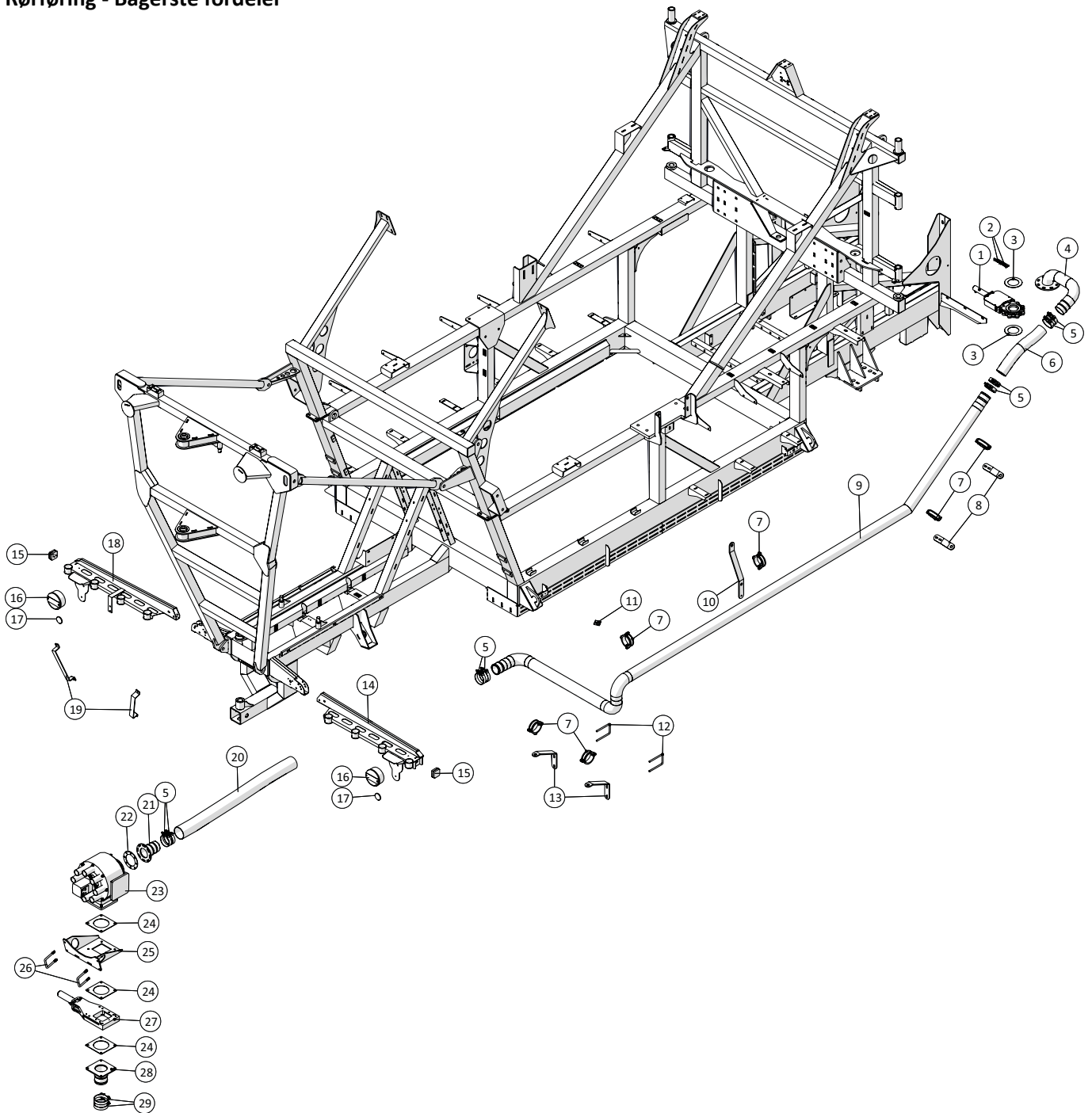


Rørføring - Forreste fordeler

Pos. nr.	Vare nr.	Antal	Beskrivelse	Bemærkning
1	13250545	1	Flangepakning NW100 162x115mm	
2	251476804852	1	Rør fra udligningstank til lille fordeler	
3	16200728	4	Spændebånd 92-97	
4	16050210	1	ARMTEX trykslange, sort 90mm	
5	251476805545	1	Holder for indløbsrør for fordeler	
6	251476691270	1	Bøjle for fordelerløft/platform	
7	10380498	1	Clamp for Ø92 -Ø104	
8	251476805535	1	Grenrør for 8 huls fordeler	
9	13250540	3	Flangepakning NW80 142x90mm	
10	000643089	1	Blindflange PN16 DN80	
11	251476801147	2	Beslag for induktiv føler	
12	20144080	1	RAMUS Spadeventil m/cylinder DN80	
13	25055288	1	Adapterflange for Ø80 spadeventil på Harsø fordeler	
14	25055562	1	Flangepakning for lille Harsø fordeler	
15	251476804718	1	HARSØ fordeler 8 huls	
16	20140715	4	MZ gummipakning 4"/5"/6"	
17	251476805618	1	Konsol for forreste 8 huls fordeler	Ved bundmontering af fordeler
18	251476805620	2	U-bøjle for 100x100 profil	Ved bundmontering af fordeler
19	20140714G	1	6" MZ Svejseflange galv. - 20mm	
20	211812001100-05-AT	1	HARSØ Spadeventil 5"	
21	25055587	1	Tømmestuds for forreste fordeler	
22	16200340	2	Spændebånd m/2 skruer 100 90-100mm	
23	16010030	pr. m	APOLLO sugeslange, grå/blå 3½"	
24	25054965	1	Holder for lille fordeler på tårn	Ved sidemontering af fordeler
25	251476634580	2	Bøjle for beslag for gyllerør	Ved sidemontering af fordeler



Rørføring - Bagerste fordeler

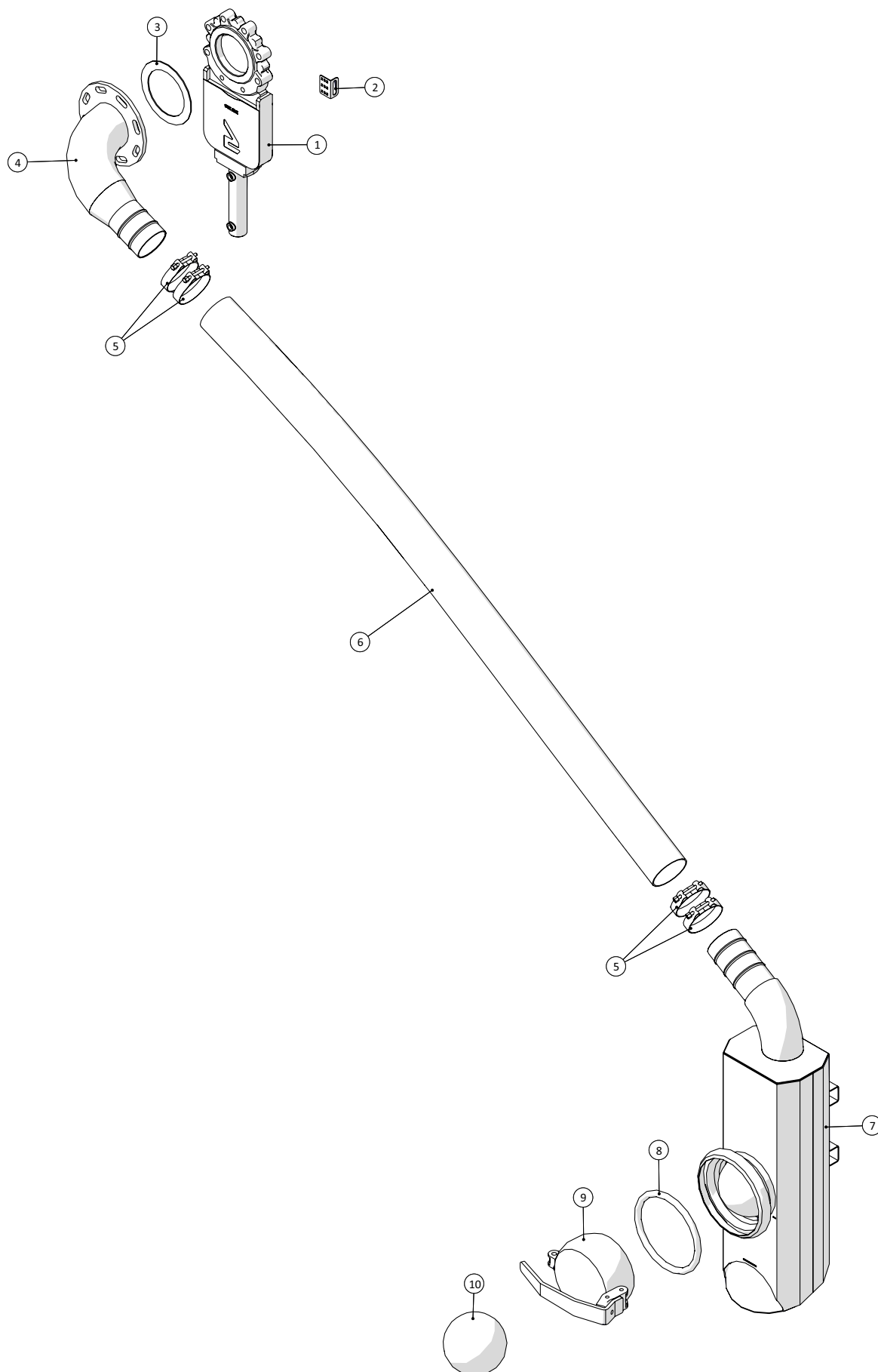


Rørføring - Bagerste fordeler

Pos. nr.	Vare nr.	Antal	Beskrivelse	Bemærkning
1	20144080	1	RAMUS Spadeventil m/cylinder DN80	
2	251476801147	2	Beslag for induktiv føler	
3	13250540	2	Flangepakning NW80 142x90mm	
4	251476805523	1	Tilløbsrør for bagerste 8 huls fordeler	
5	16200728	8	Spændebånd 92-97	
6	16050210	pr. m	ARMTEX trykslange, sort 90mm	
7	10380498	6	Clamp for Ø92-Ø104	
8	251476805542	2	Holder for gyllerør for bagerste fordeler	
9	251476805392	1	Gyllerør for bagerste fordeler	
10	251476805544	1	Midterste holder for gyllerør	
11	10380525	1	Bundflange til rørbærer 1/2"	
12	251476634580	2	Bøjle for beslag for gyllerør	
13	251476805534	2	Bagerste holder for gyllerør for lille fordeler	
14	251476805530	1	Højre slangeholder	
15		2	Sidemarkeringslygte	
16	25017255	2	Baglygte Hella	
17	25102055	2	Refleks Rød ø60	
18	251476805520	1	Venstre slangeholder	
19	251476805514	2	Holder for slanger på krantårn	
20	16050210	pr. m	ARMTEX trykslange, sort 90mm	
21	251476805533	1	Indløbsstuds	
22	25055562	1	Flangepakning for lille Harsø fordeler	
23	251476804718	1	HARSØ fordeler 8 huls	
24	20140715	3	MZ gummipakning 4"/5"/6"	
25	251476805515	1	Ophæng for bagerste fordeler	
26	151377801073	2	Bøjle for mont. føderør	
27	211812001100-05-AT	1	HARSØ Spadeventil 5"	
28	25054958	1	Tømmestuds for 8 huls fordeler	
29	16200732	2	Spændebånd 104-112	



Svampefælde

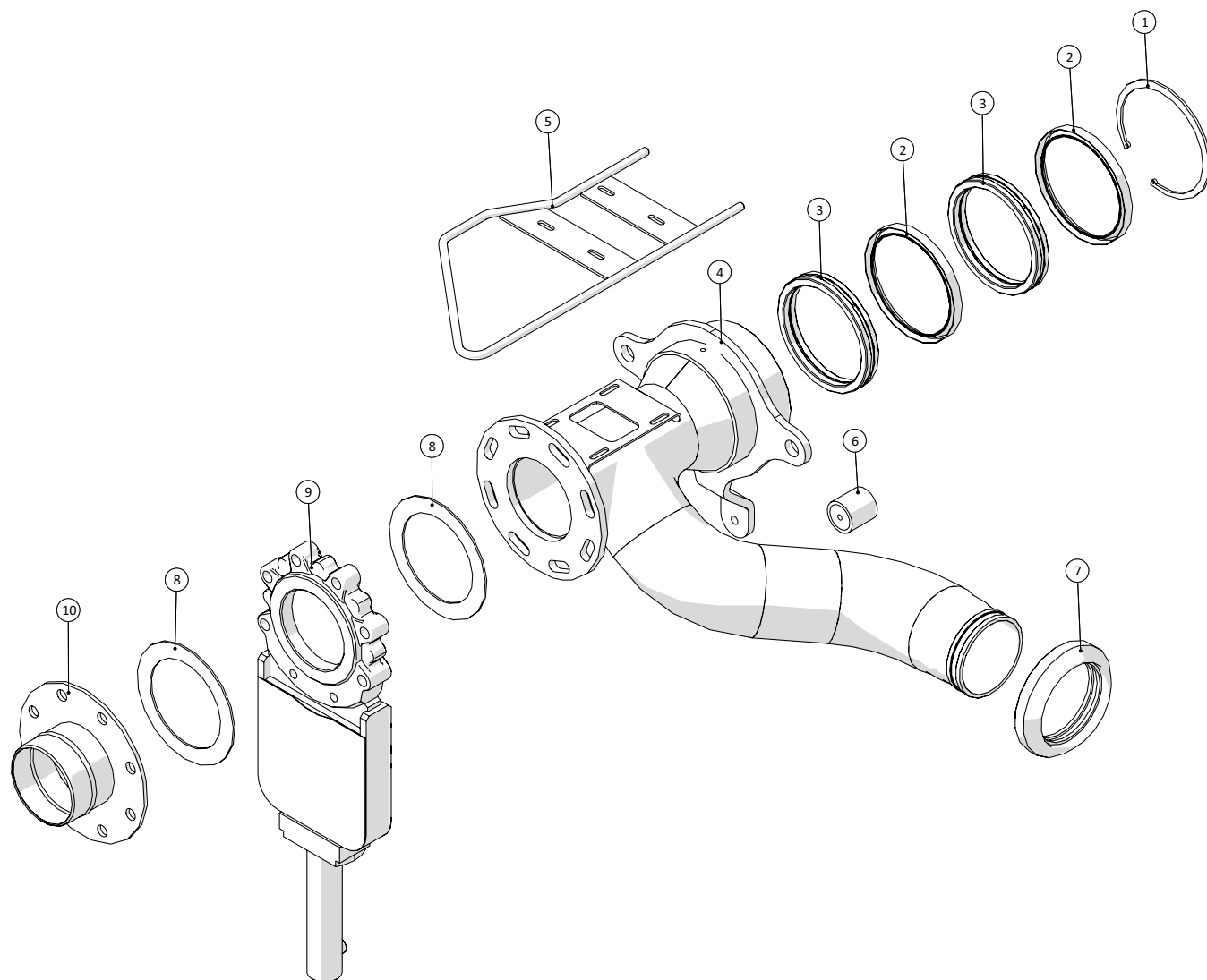


Svampefælde

Pos. nr.	Vare nr.	Antal	Beskrivelse	Bemærkning
1	20144125	1	Industrispadeventil 5"	
2	251476801147	1	Beslag for induktiv føler	
3	13250551	1	Fiberpakning NW125 192x141x3mm	
4	251476803539	1	Udgangsstuds for svampefælde	
5	16200732	4	Spændebånd 104-112	
6	16050215	pr.m	ARMTEX trykslange sort 4"	
7	251476804121	1	Hus for svampefælde	
8	14050046	1	O-ring for Ø194 kobling	
9	251476802371	1	Lukkeprop for svampefælde	
10	25018099	1	Skumbold Ø175	
	2514850931	1	Lumiglas lampe	
	25032215	1	Bagplade monitor	I kabine



Udtagsbøjning



≡ 1 ↓
≡ 2 ↓

A-Z

Agrometer Gylleudlægger SDS8000

Årgang 2015 - 2018

Dato: 15/9-2016

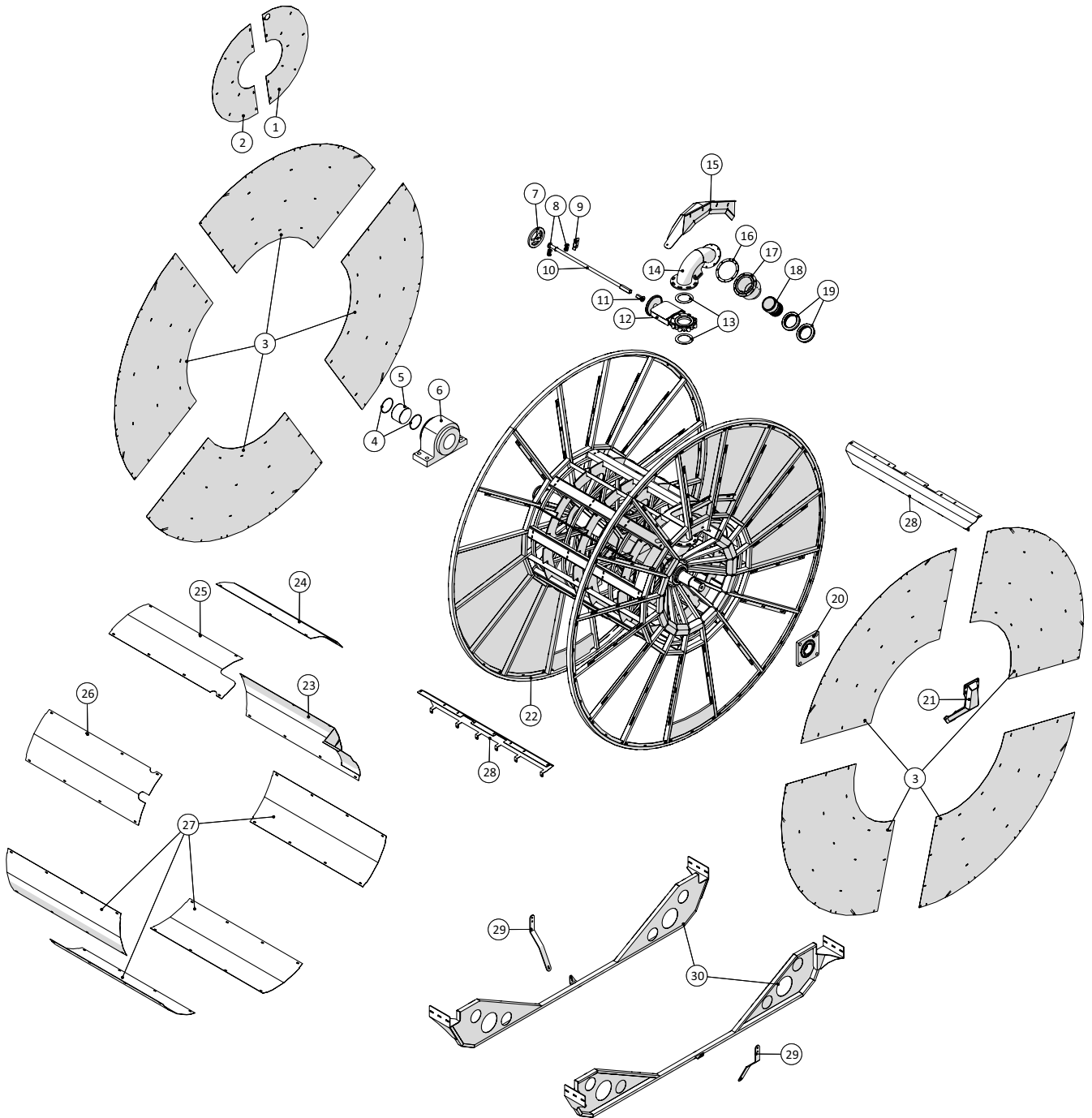
43

Udtagsbøjning

Pos. nr.	Vare nr.	Antal	Beskrivelse	Bemærkning
1	15140037600180	1	Låsering DIN 472 Ø180x2,5mm	
2	251476802552	2	Simmerring Type R 155x180x15	
3	251476802580	2	Glidring for 5" tromle Ø180mm	
4	251476805405	1	Udtagsbøjning	
5	251476802637	1	Slangebeskyttelse ved udtagsbøjning	
6	25017408	1	Vibrationsdæmper C50x50 M10	
7	14180215-1	1	STORZ klemring 125	
8	13250551	2	Fiberpakning NW125 192x141x3mm	
9	20144125	1	Ramus spadeventil m/cyl. DN125 5"	
10	251476802675	1	Udtag fra tromle 5"	



Tromle

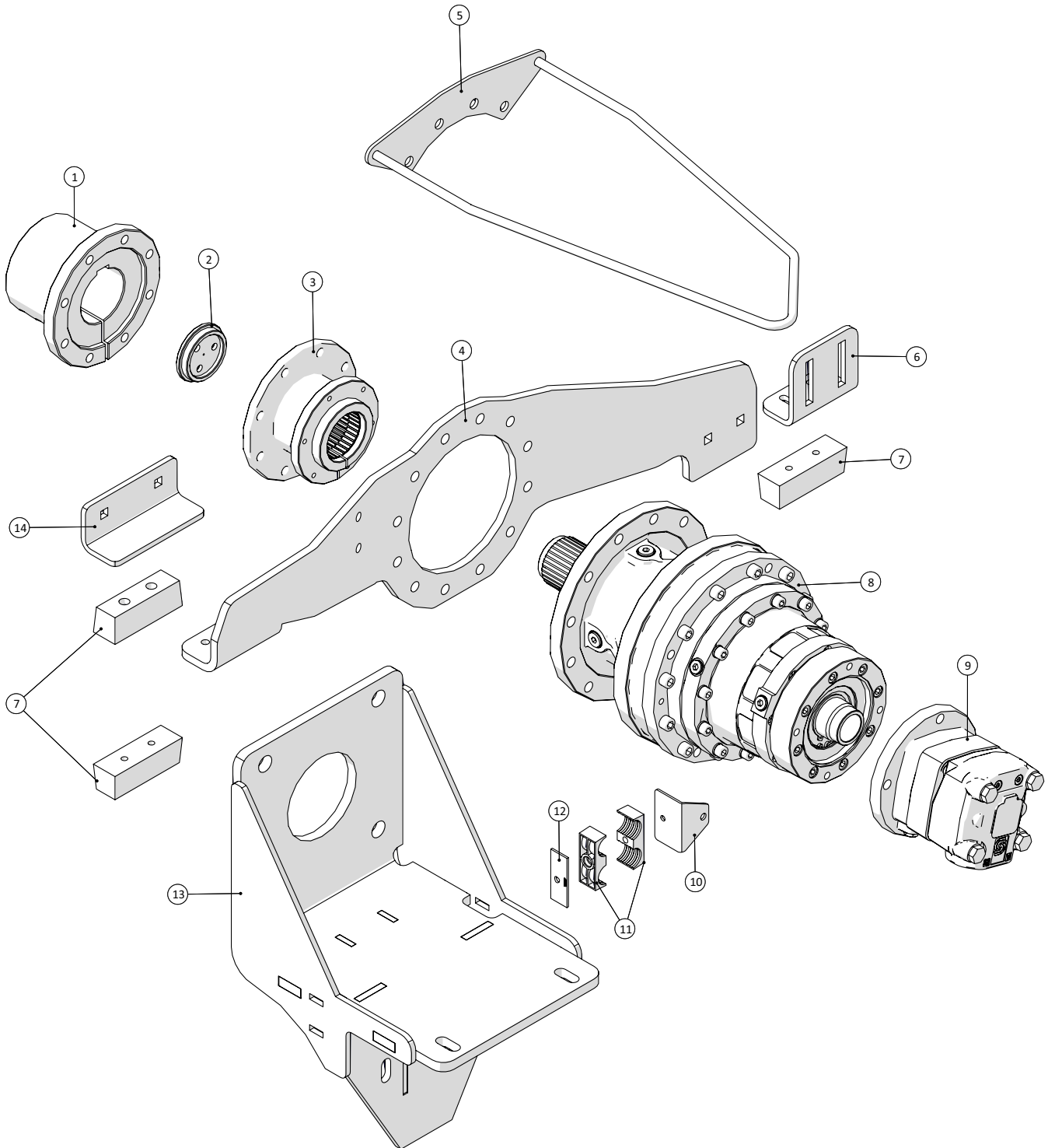


Tromle

Pos. nr.	Vare nr.	Antal	Beskrivelse	Bemærkning
1	251476804669	1	Dækplade med hul til håndtag	
2	251476804668	1	Sideplade for tromle, rustfri	
3	251476804672	8	Sideplade 1/4, rustfri	
4	251476802551	2	O-Ring 138x5	
5	251476802579	1	Glidebøsning for 5" tromle	
6	251476802585	1	Ståleje 150mm	
7		1	Håndtag for spadeventil	
8	51000028-01	2	STAUFF Rørholder alene, enkelt 28mm	
9	251476804340	1	Spændebeslag for spadeventilstang	
10	251476802566	1	Håndtagsforlænger	
11	251476802563	1	Bespænding for håndtagsforlænger	
12	20144130	1	Spadeventil DN125 5"	
13	13250545	2	Flangepakning fiber NW100 162x115x2	
14	251476804313	1	Svanehals for tromle	
15	251476804687	1	Skærm over svanehals i tromle	
16	251476806187	1	Flangepakning for 5" swivel	
17	251476804300	1	Samling for svivel 5" komplet	
	251476804301	1	Hus for 5" svivel	
	251476802552	2	Simmerring Type R 155x180x15	
	251476802580	3	Glidring for 5" tromle Ø180mm	
	251476804310	1	Slidskive for 5" svivel	
	251476804305	1	Inderrør for svivel	
18	251476804325	1	Studs til Storz spændering 5"	
19	14180215-1	2	Storz klemring 5"	
20	25038015	1	Flangeleje RCJ 80	
21	251476804733	1	Forstærkningsvange for tromle	
22	251476804319	1	Tromle	
23	251476804330	1	Navplade med 5" udtag for svivel	
24	251476802577	1	Dækplade for tromle med 5" rør	
25	251476802607	1	Beskyttelsesplade for 5" tromle med udskæring	
26	251476688440	1	Svøb for tromle	
27	251476646070	4	Svøb for tromle	
28	251476806002	2	Beskyttelsesskærm foran/bag tromle	
29	251476805107	2	Stiver for skørt	
30	251476804401	2	Tromleskørt	



Tromlemotor

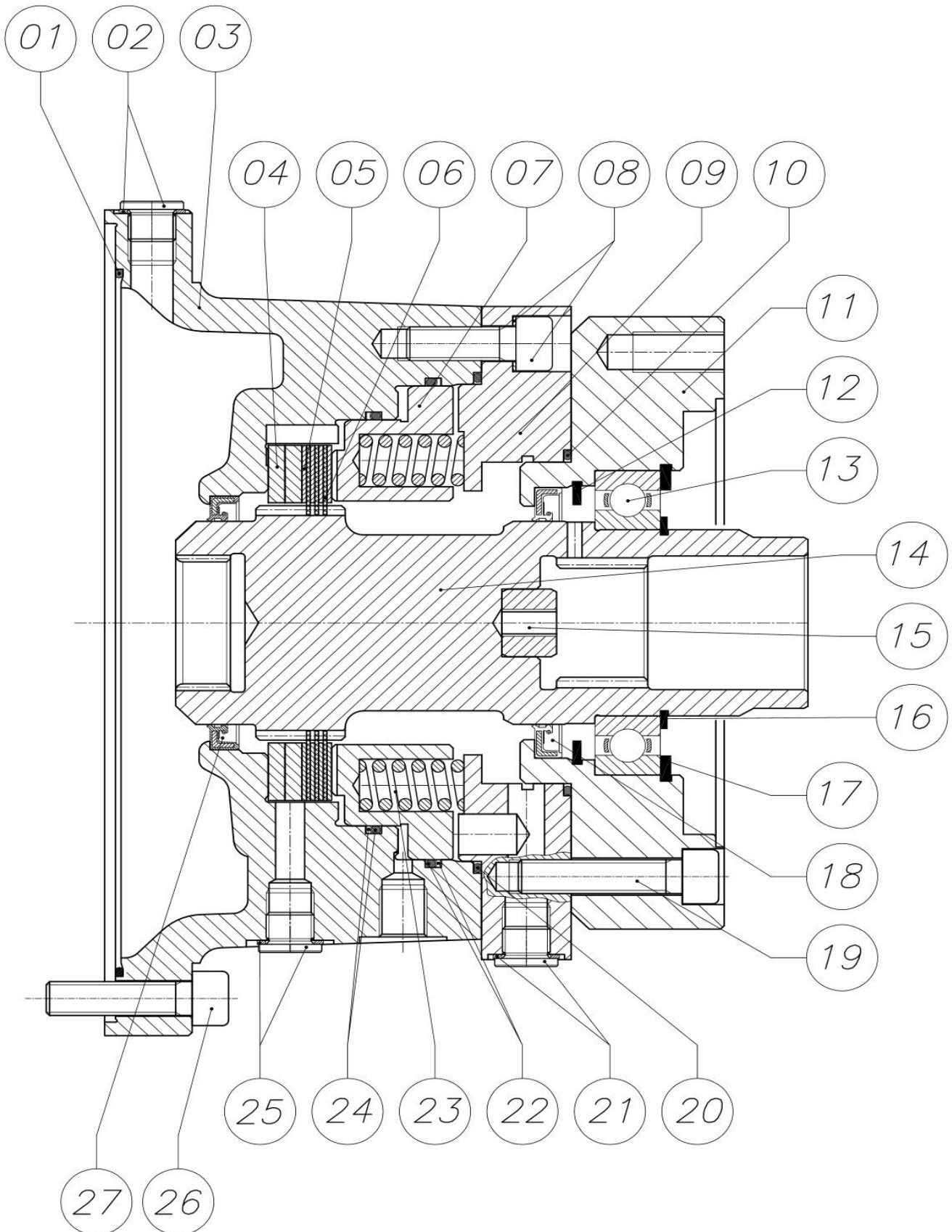


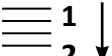
Tromlemotor

Pos. nr.	Vare nr.	Antal	Beskrivelse	Bemærkning
1	25031550	1	Nav for tromlemotor - tromleside	
2	25033493	1	Låseskive	
3	25033491	1	Nav for tromlemotor - motorside	
4	251476805476	1	Momentarm for tromlemotor med RE811 gear	
5	251476805598	1	Slangeafstryger ved tromlemotor	
6	25032111	1	Vinkel for momentarm	
7	25038053	3	Gummibuffer 120x40	
8	25038122	1	PLANET Gear RE811 - R=5,1	
9	1363151B3039	1	Oliemotor OMTS 315	
10	251476806189	1	Beslag for Stauff for tromletræk	
11	51000130-01	2	STAUFF Rørholder alene, dobbelt 30mm	
12	51000130-03	1	STAUFF Topplade, dobbelt 30mm	
13	251476804950	1	Løs lejekonsol for tromle	
14	251476802621	1	Topplade stop for momentarm	



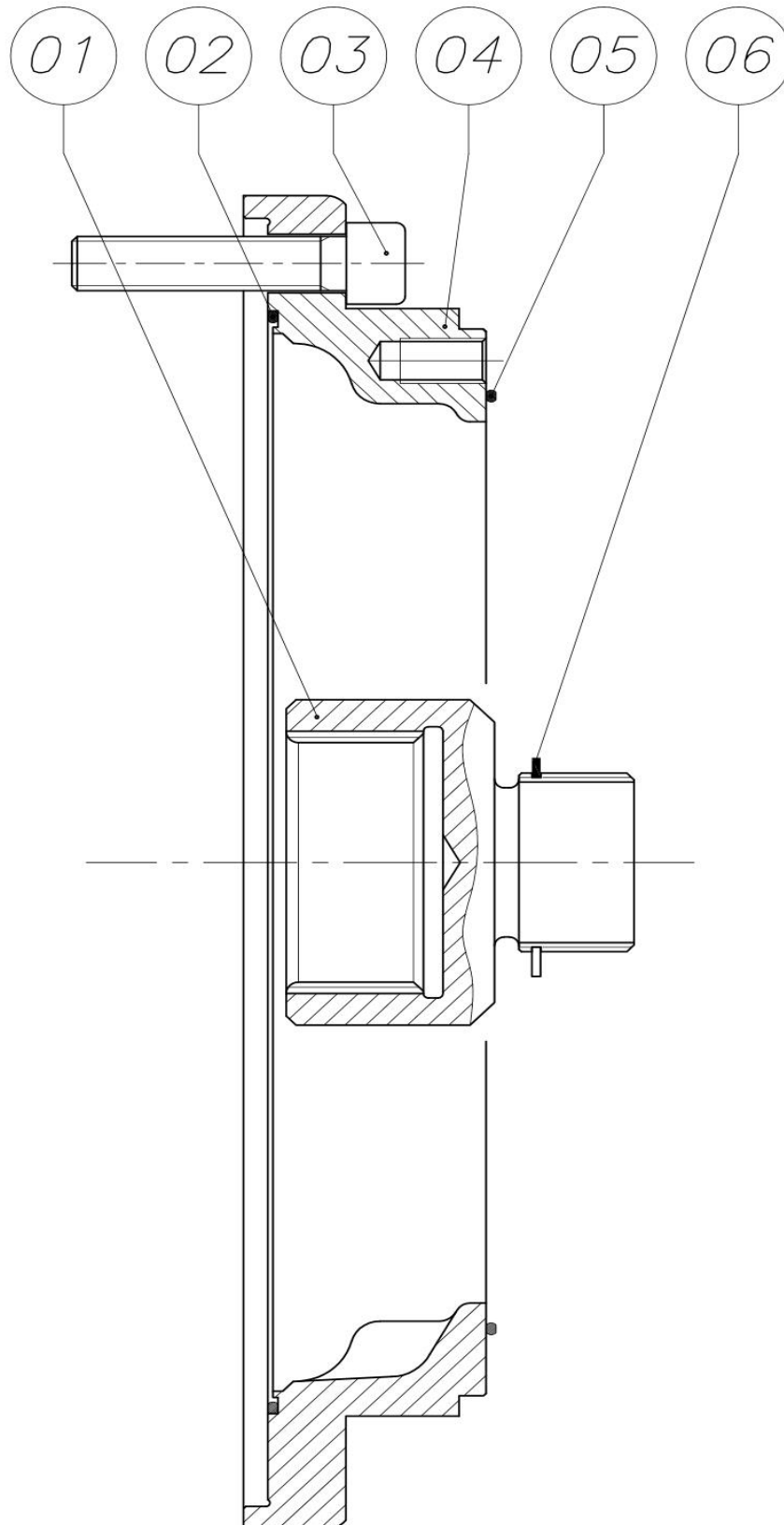
Gearboks - bremse

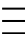
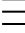


 1 ↓ 2 ↓	A-Z	Udlægger SDS8000 Årgang 2015 - 2018	Dato: 06-2021
			47

Gearboks - bremse				
Pos. nr.	Vare nr.	Antal	Beskrivelse	Bemærkning
1	25038136	1	O-ring	
2	25038145	2	Prop	
2	25038146	2	Kobberskive UNI 6953 3/8 "GAS	
3	25038147	1	Bremsehus	
4				
5	25038148	8	Stål lamel bremse	
6	25038123	7	Bronzeskive	
7	25038124	1	Bremsekobling	
8	25038150	8	Skruer	
8	25038149	16	Skive	
9	25038151	1	Bremseindløbsstøtte	
10	25038135	1	O-ring	
11	25038173	1	Flangekobling	
12	25038074	1	Ring til huller	
13	193006011	1	Kugleleje	
14	25038174	1	Motorkobling	
15	25038175	1	Drev	
16	25038140	1	Låsering Ø55	
17	25038142	1	Låsering Ø90	
18	29038076	1	Tætningsring	
19	25038176	8	Skruer	
20	25038127	1	O-ring	
21	25038145-5	2	Stik	
21	25038146	2	Kobberskive	
22	25038127	1	O-ring	
22	25038154	1	Anti ekstrudering	
23	25038129	13	Bremsefjeder	
24	25038143	1	O-ring	
24	25038131	1	Anti ekstrudering	
25	25038145	1	Stik	
25	25038146	1	Kobberskive	
26	25038177	12	Skruer	
26	25038178	12	Låseskive	
27	25038132	1	Pakdåse	

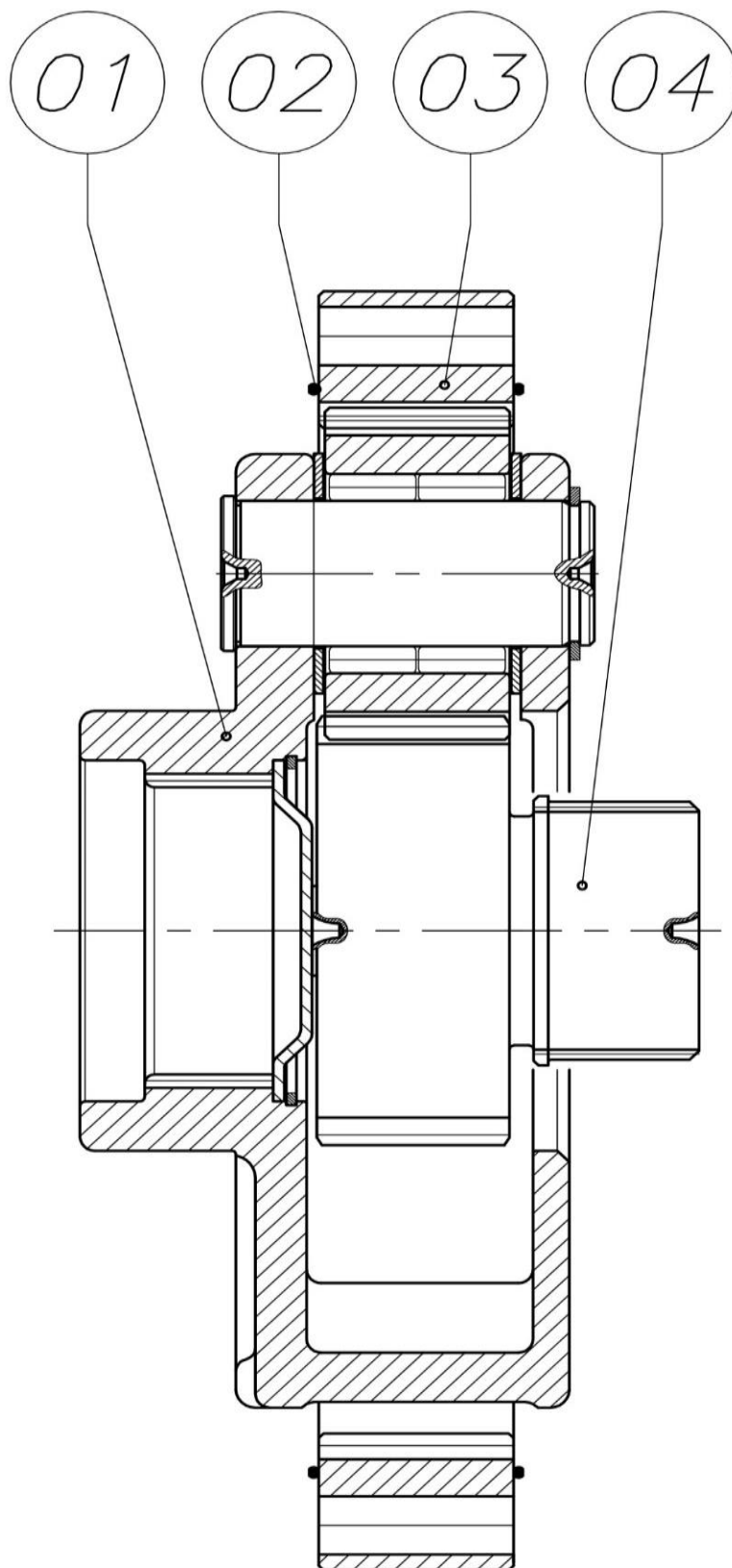
Bremse - flange

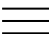
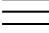


 1 ↓  2 ↓ A-Z	Bugseret Udlægger SRS8000 Årgang 2015 - 2018	Dato: 06-2021
		49

Gearboks - flange				
Pos. nr.	Vare nr.	Antal	Beskrivelse	Bemærkning
1	25038172	1	Tilslutningskobling	
2	25038163	1	O-rings tætning	
3	13268512075	12	Skruer	
4	25038173	1	Tilslutningsflange	
5	25038136	1	O-rings tætning	
6	15140037610040	1	Låsering	

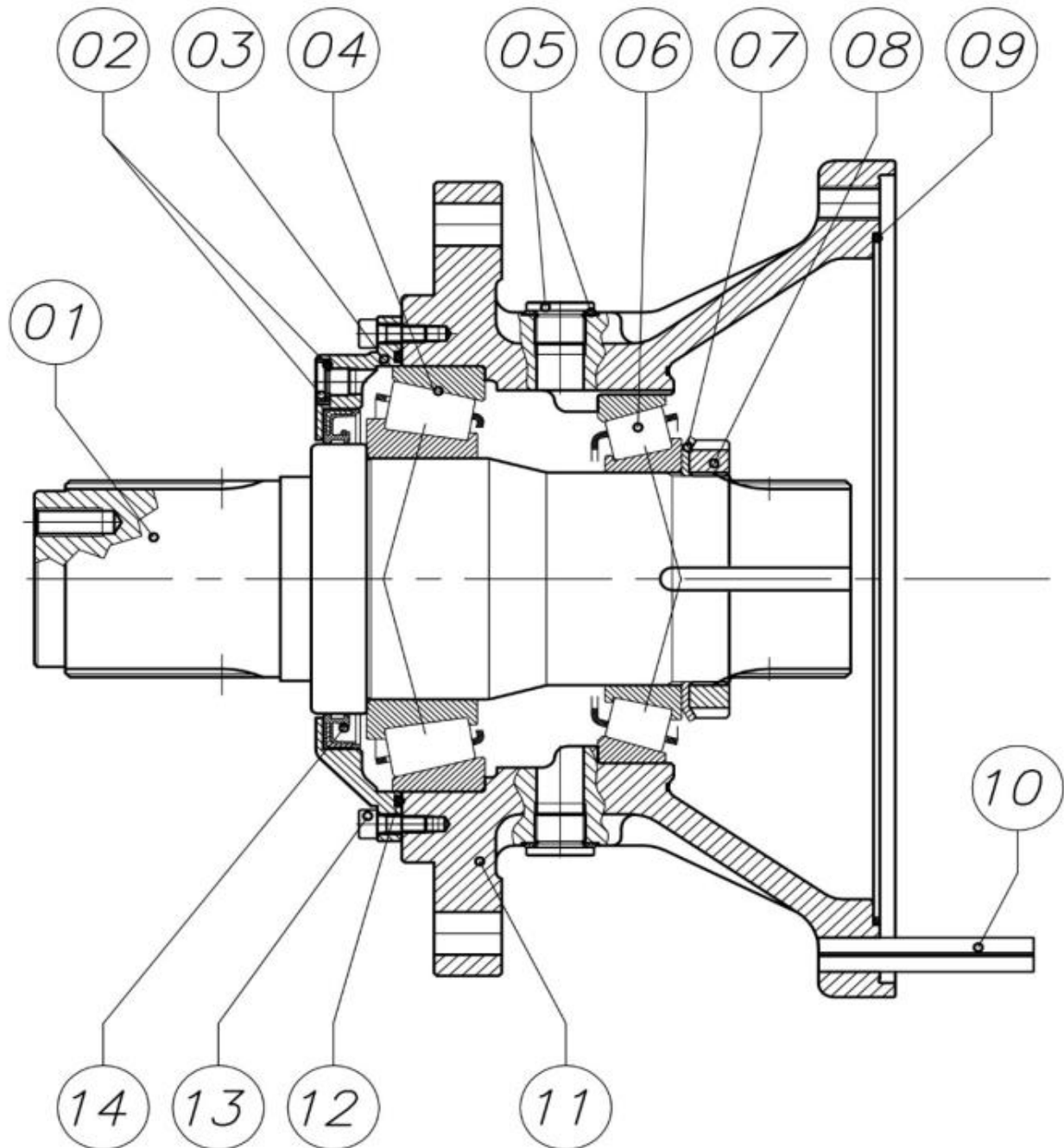
Bremse - tandhjul

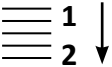


 1 ↓  2 ↓	A-Z	Udlægger SDS8000 Årgang 2015 - 2018	Dato: 06-2021
			51

Bremse - Tandhjul				
Pos. nr.	Vare nr.	Antal	Beskrivelse	Bemærkning
1	25038169	1	Gear	
2	25038163	2	Pakning	
3	25038170	1	Ringgear	
4	25038171	1	Solar gear	

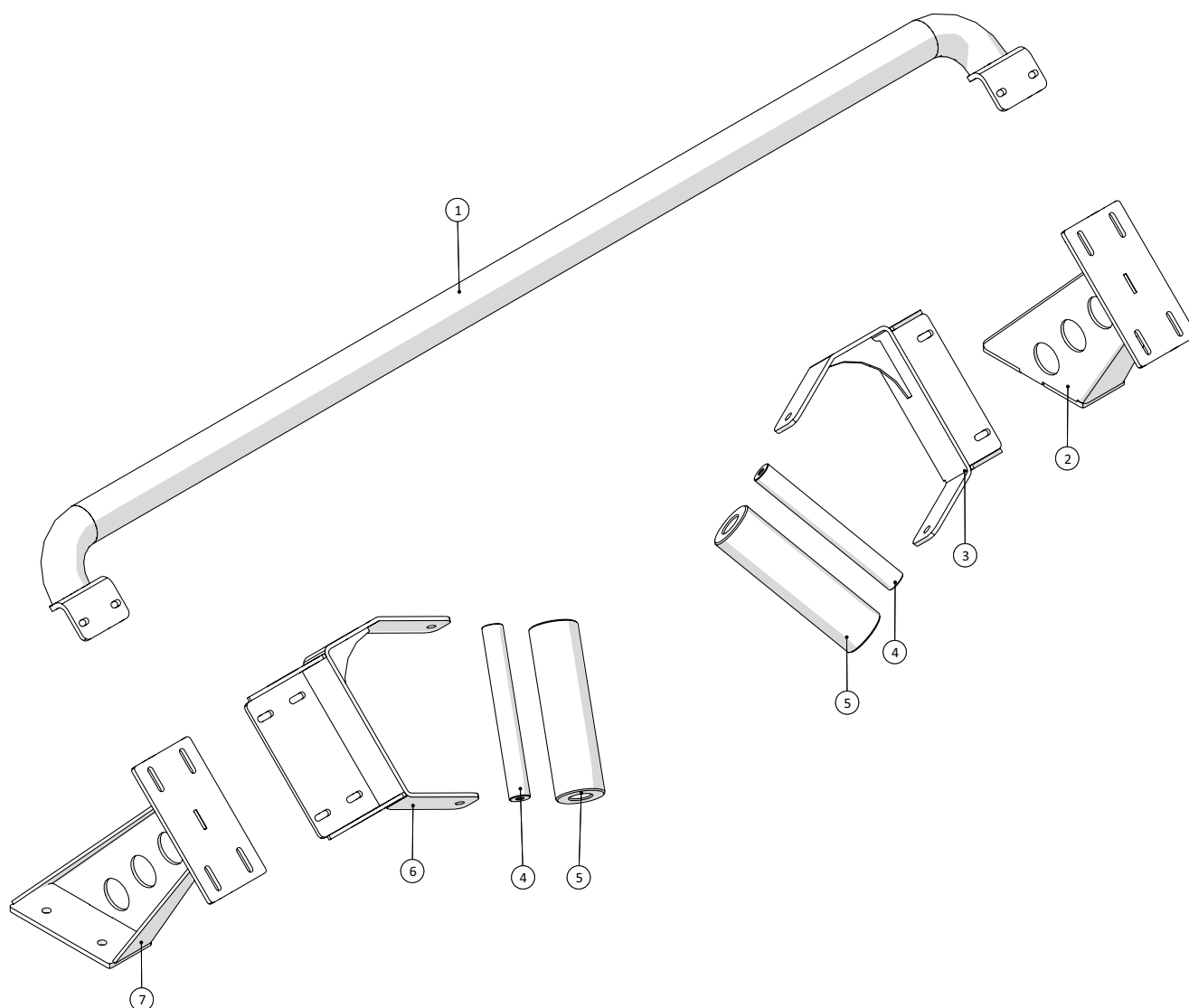
Bremse - udvendig support



 1 ↓ 2 ↓ A-Z	Udlægger SDS8000 Årgang 2015 - 2018	Dato: 06-2021
		53

Bremse - udvendig support				
Pos. nr.	Vare nr.	Antal	Beskrivelse	Bemærkning
1	25038141	1	Aksel	
2	25038156	1	Stik	
2	25038157	1	Kobberskive	
3	25038158	1	Skærm	
4	193032217	1	Leje	
5	25038159	4	Olieprop	
5	25038160	4	Kobberskive	
6	193030215	1	Leje	
7	25038161	1	Skive	
8	25038162	1	Møtrik	
9	25038163	1	Pakning	
10	25038164	4	Fjederstift	
11	25038165	1	Hus	
12	25038166	1	O-rings pakning	
13	25038168	6	Skrue	
14	25038167	1	Tætningsring	

Afstrygere



≡ 1 ↓
≡ 2 ↓

A-Z

Agrometer Gylleudlægger SDS8000
Årgang 2015 - 2018

Dato: 15/9-2016

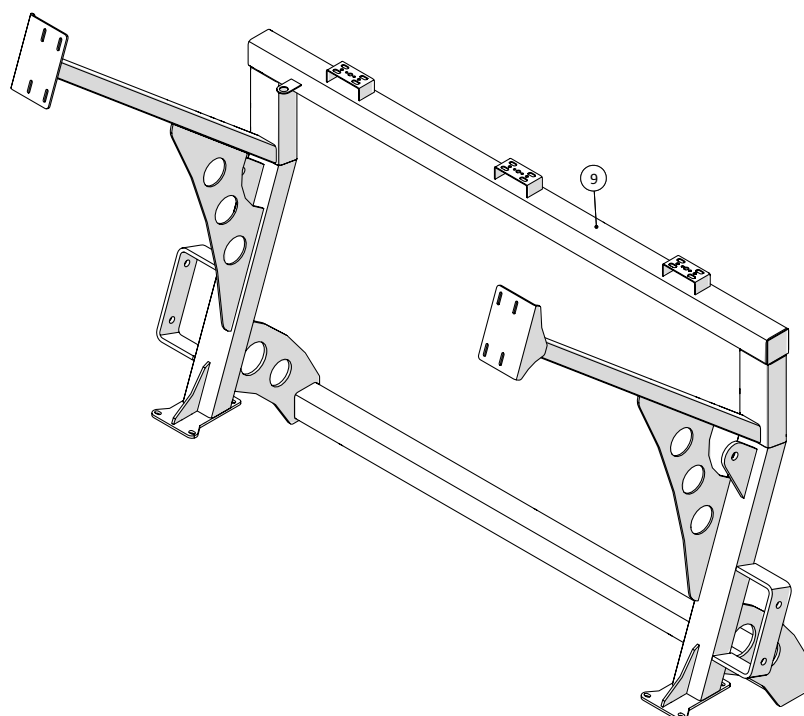
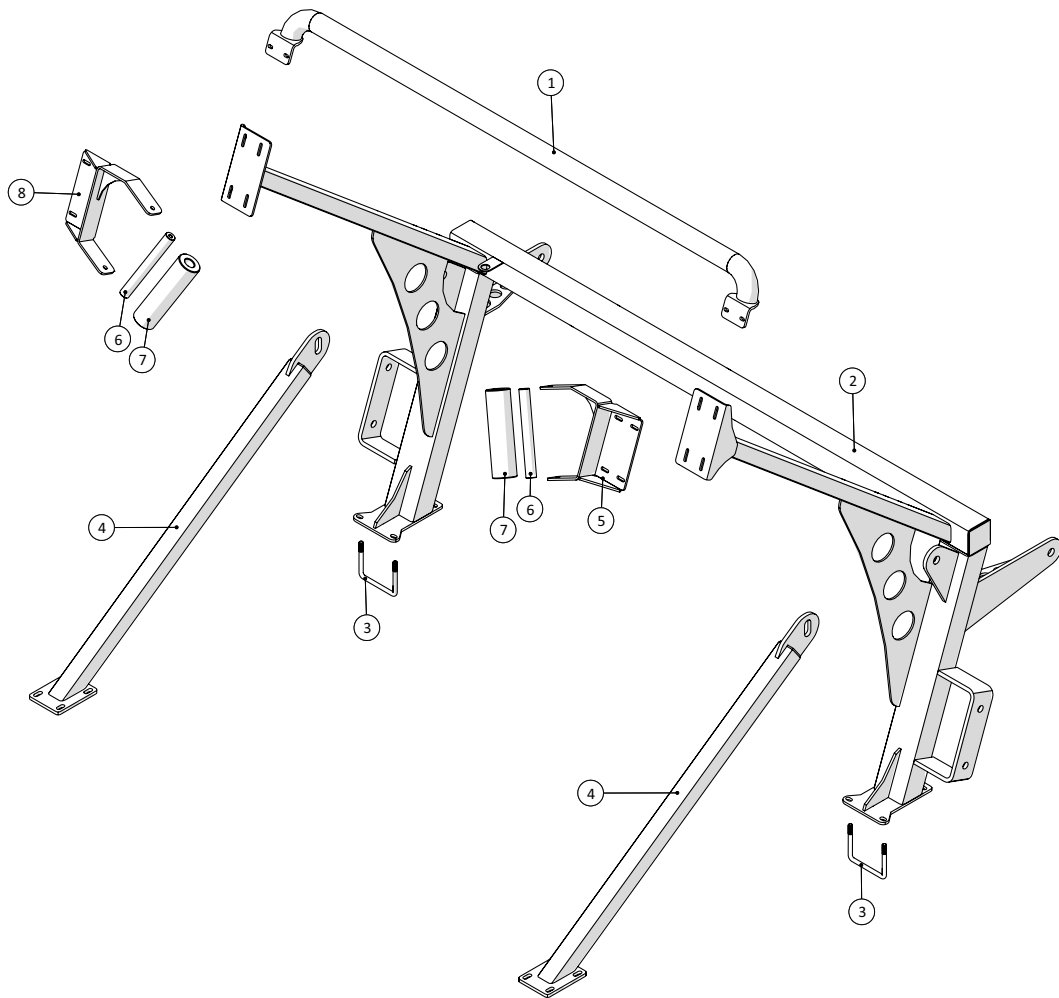
46

Afstrygere

Pos. nr.	Vare nr.	Antal	Beskrivelse	Bemærkning
1	251476805463	1	Tværbojle	
2	251476805613	1	Højre beslag forreste afstrygerbeslag	
3	251476802647	1	Beslag for venstre rulle	
4	251476802409	2	Aksel for guiderulle	
5	251476802643	2	Rulle for sideslangestyr	
6	251476802653	1	Beslag for højre rulle	
7	251476805612	1	Forreste venstre afstrygerbeslag	



Ramme for slangestyr

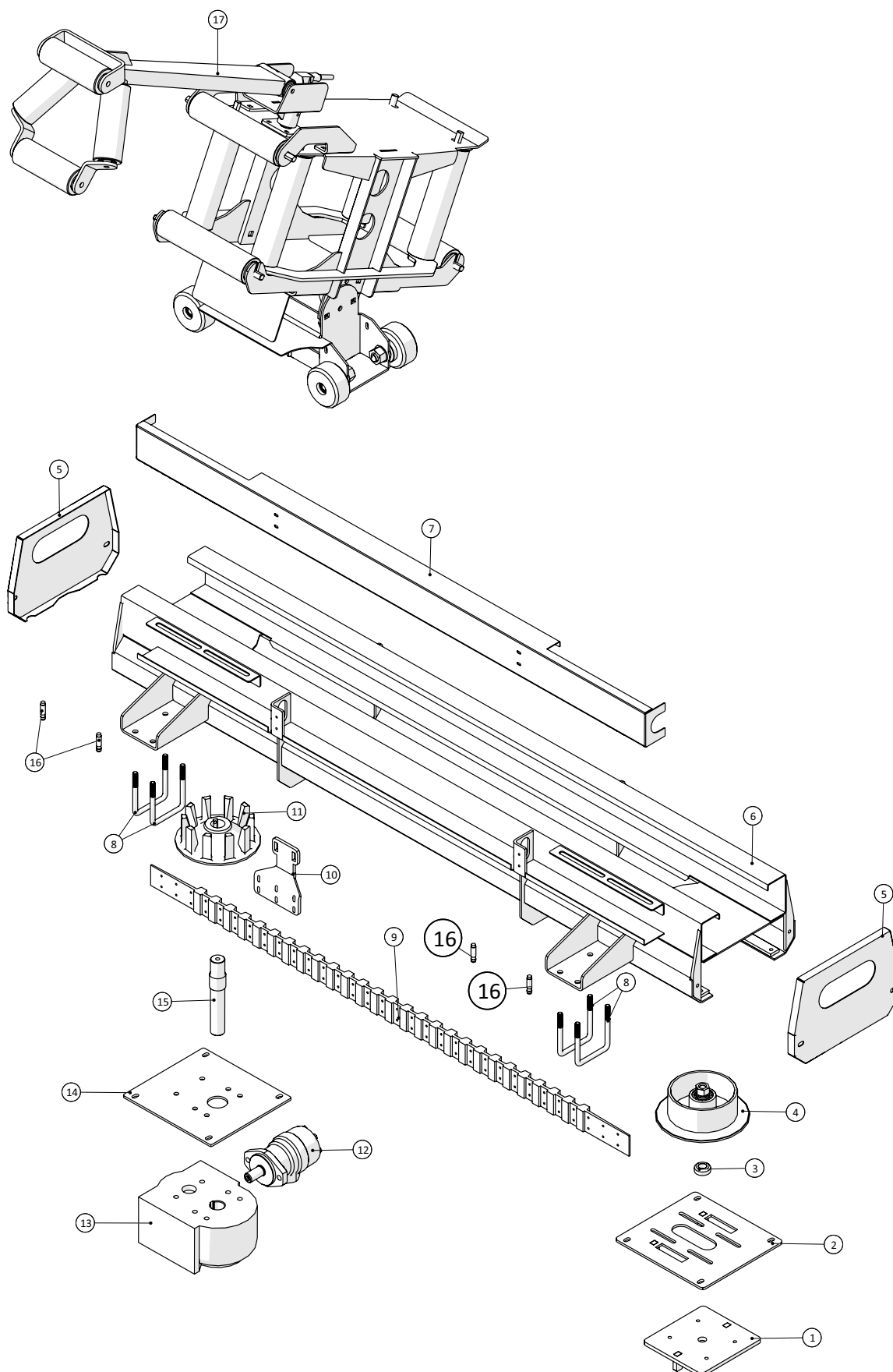


Ramme for slangestyr

Pos. nr.	Vare nr.	Antal	Beskrivelse	Bemærkning
1	251476805463	1	Tværbojle	
2	251476805019	1	Ramme for øverste slangestyr	Til kran
3	251476634940	2	U-bojle	
4	251476805366	2	Stiver for sidestyrssamme	
5	251476802647	1	Beslag for venstre rulle	
6	251476802409	2	Aksel for guidance rulle	
7	251476802643	2	Rulle for sideslangestyr	
8	251476802653	1	Beslag for højre rulle	
9	251476805645	1	Øverste slangestyrssamme	Til stjært



Hydraulisk slangestyr

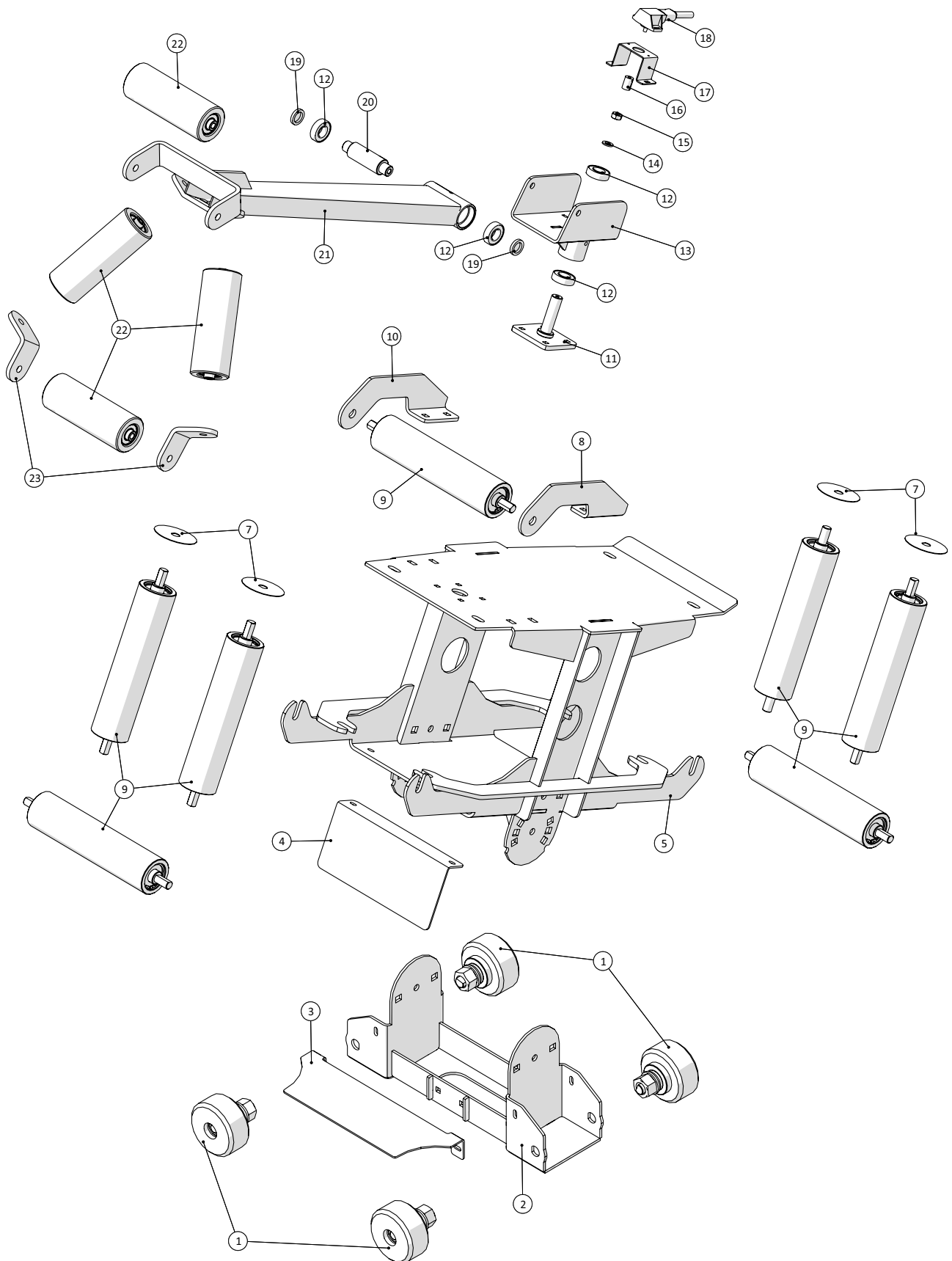


Hydraulisk slangestyr

Pos. nr.	Vare nr.	Antal	Beskrivelse	Bemærkning
1	251476805272	1	Remstrammeplade for hydraulisk slangestyr	
2	251476805287	1	Monteringsplade for strammerulle	
3	251476805358	1	Afstandsبوسning	
4	2514853972	1	Venderulle komplet	
5	251476805282	2	Skærm for hydraulisk slangestyr	
6	251476805266	1	Ramme for slangestyr	
7	251476805458	1	Skærm for kabelbakke på hydr. slangestyr	
8	251476805286	4	Bøjle for 90x90 mm profil	
9	251476805359	1	Gummikæde for slangestyr	
10	251476805626	1	Medbringerbeslag for hydraulisk slangestyr	
11	2514853973	1	Trækhjul	
12	251413718700	1	Oliemotor OMR 160 DANFOSS	
13	2514853970	1	Gear RT160 - 8,4:1 150daNm	
14	251476805284	1	Plade for gearophæng på hydraulisk slangestyr	
15	251476805357	1	Aksel for trækhjul for hydraulisk slangestyr	
16	25030016	4	Induktiv aftaster - digital	
17	251476805630	1	Slangevogn for hydraulisk slangestyr	



Slangestyr - Slangevogn

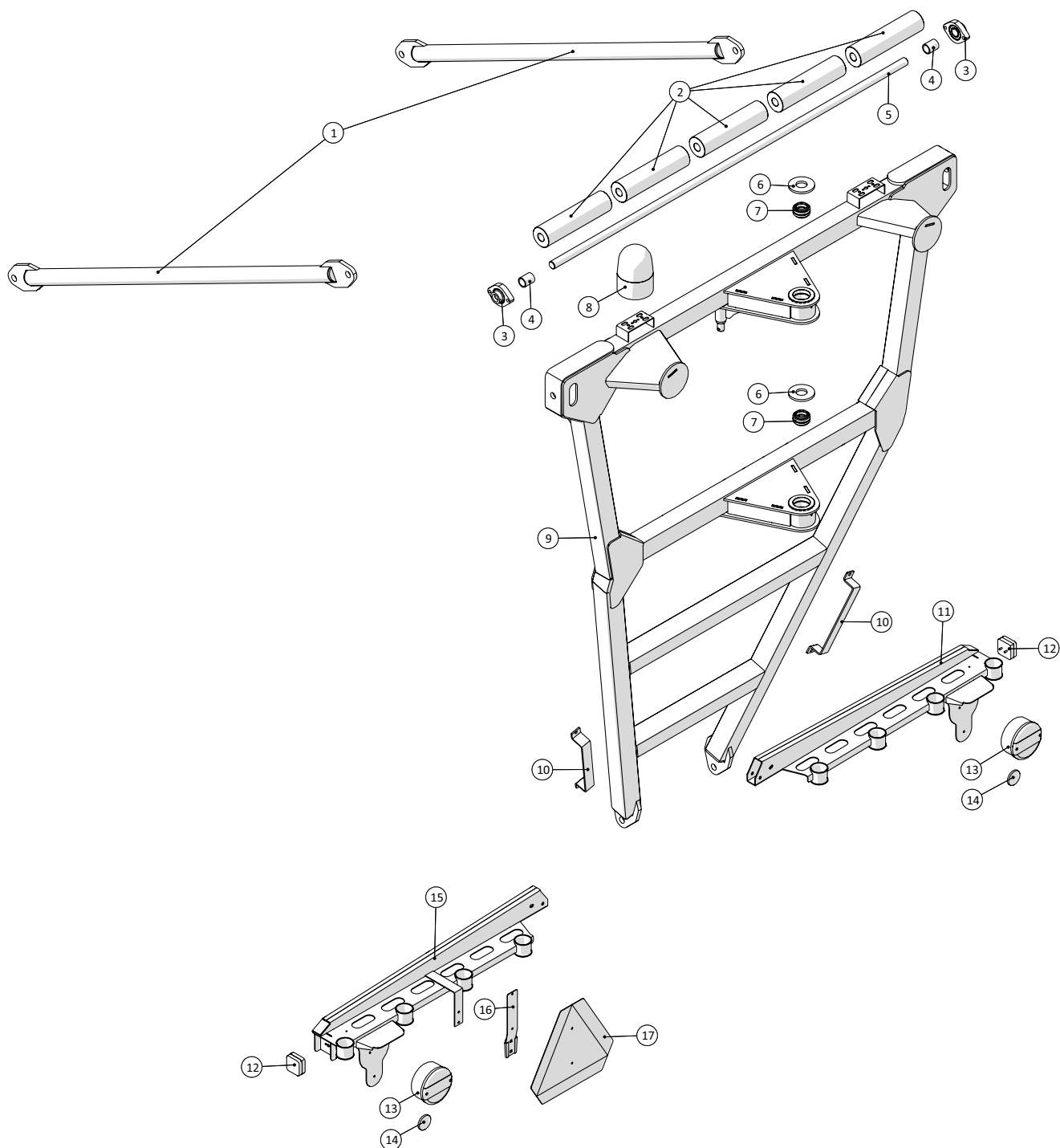


Slangestyr - slangevogn

Pos. nr.	Vare nr.	Antal	Beskrivelse	Bemærkning
1	251476805472	4	Nylonrulle	
	251476805473	1	Tap for bærerulle og keglerrulle	
	251476805474	1	Nylonrulle for slangestyr	
	19300620302	2	Kugleleje 6203-2RS	
	15140037610017	2	Låsering U17	
	151437600040	1	Låsering I40	
	251476805356	1	Afstandsskive for nylonrulle på slangestyr	
	1930912	1	Spændeskive M24	
	1930810	1	Låsemøtrik M24	
2	251476805634	1	Rullevogn for hydraulisk slangestyr	
3	251476805636	1	Aftasterplade for slangestyr	
4	251476805640	1	Stærklade for slangestyr	
5	251476805631	1	Topramme for hydraulisk slangestyr	
7	251476805641	4	Beskyttelseskive for lodrette ruller	
8	251476805448	1	Holder for øverste tværrulle	
9	25033170	7	Vandret nylonrulle for slangestyr, komplet	
	25033171	1	Vandret nylonrulle for slangestyr	
	251476648560	1	Tap for strammerulle	
	2514500798	2	Kugleleje 6205-2RS	
	251476620650	2	Spændeskive til bæreruller	
	2514932252	2	Låsering I52	
10	251476805449	1	Holder for øverste tværrulle	
11	251476805454	1	Tap for styrearm	
12	19300600402	4	Kugleleje 6004 2RS	
13	251476805202	1	Monteringsplade for følerarm	
14		1	Facetskive DIN125B ELFZ. 20mm	
15		1	Stålmøtrik DIN934 M10	
16	25017560	1	Kobling E6C	
17	251476805452	1	Holder for vinkelføler på hydraulisk slangestyr	
18	1229120111	1	Vinkelsensor 424A11A070B 4-20mA	
19	251476805355	2	Afstandsskive for følerarm på hydraulisk slangestyr	
20	251476805354	1	Tap for følerarm for hydraulisk slangestyr	
21	251476805197	1	Styrearm for hydraulisk slangestyr	
22	251476805456	4	Rulle for styrearm	
	251476805457	1	Rulle for styrearm - hydraulisk slangestyr	
	251476805353	1	Aksel for rulle på slangestyr	
	1531GI1052	2	Kugleleje 6004 2RS	
23	251476805290	2	Holder for tværrulle på følerarm	



Kran - Tårn

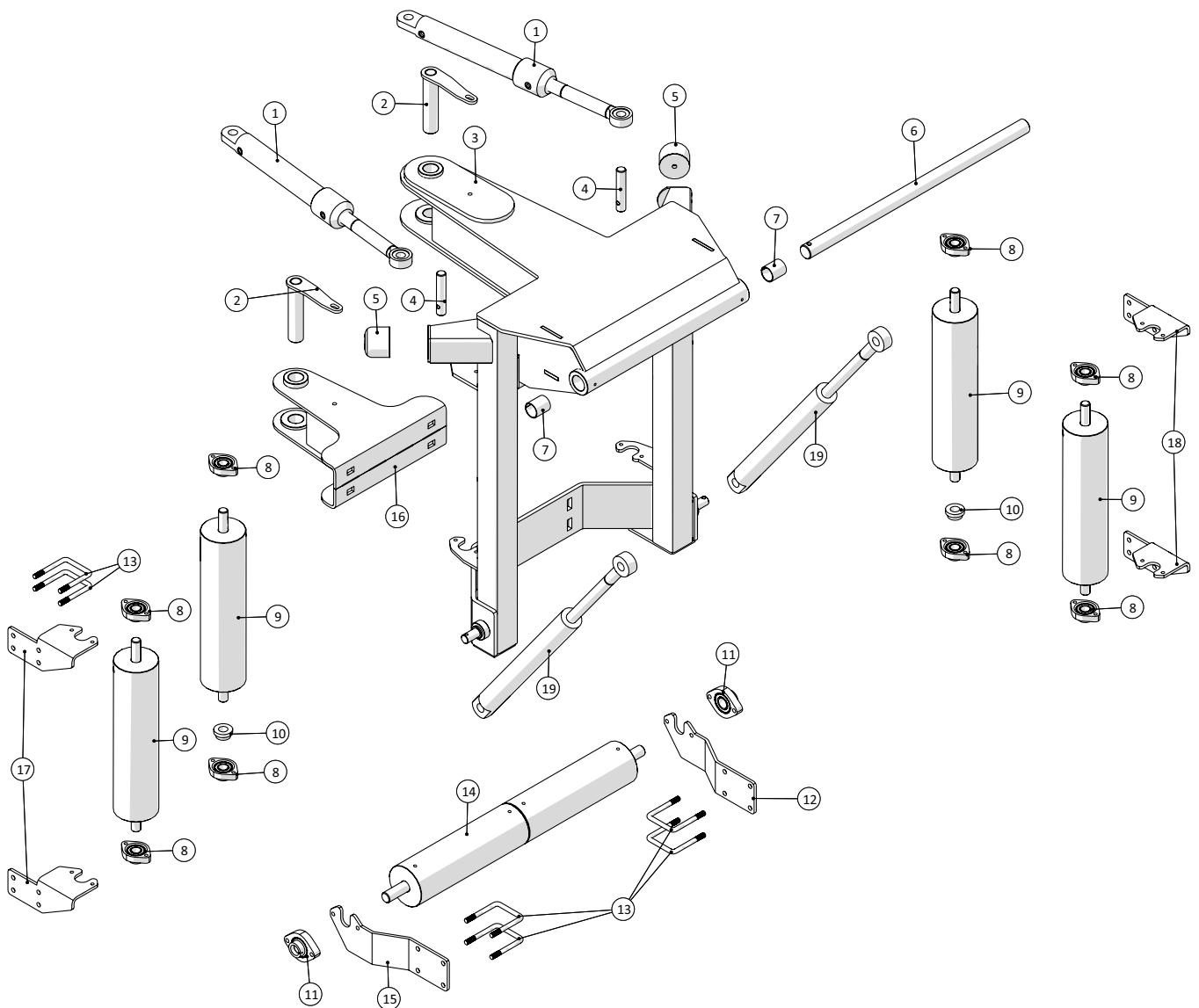


Kran - Tårn

Pos. nr.	Vare nr.	Antal	Beskrivelse	Bemærkning
1	251476805142	2	Stiver for krantårn	
2	251476805332	5	Bærerulle for kran	
3	19312230	2	Flangeleje GLCTE30 smørbar	
4	251476805333	2	Afstandsrør for støtterulle	
5	251476805331	1	Aksel for tværrulle på krantårn	
6	251476805209	2	Slidskive for kran	
7	2514853950	2	Glideleje Ø40	
8	1229140010	1	Rotorblink 24V	
9	251476805339	1	Tårn for kran	
10	251476805514	2	Holder for slanger på krantårn	
11	251476805530	1	Højre slangeholder	
12		2	Sidemarkeringslygte gul	
13	1229140075	2	Baglygte Stop/blink	
14	25102055	2	Refleks Rød ø60	
15	251476805520	1	Venstre slangeholder	
16	20141021	1	Beslag for Advarselstrekant	
17	20141020	1	Advarselstrekant	



Kran - Krankrøj

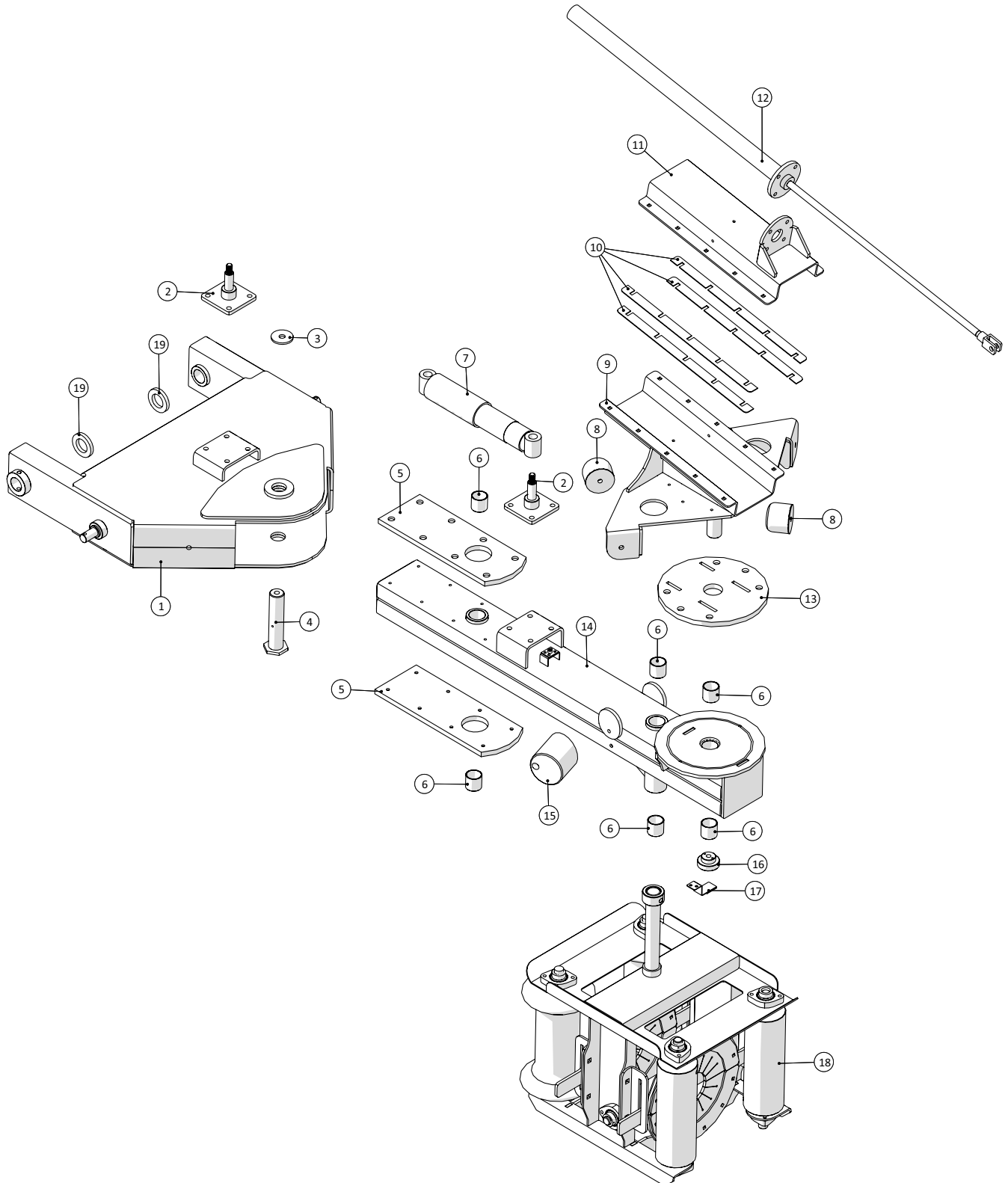


Kran - Krankrøj

Pos. nr.	Vare nr.	Antal	Beskrivelse	Bemærkning
1	2514850098	2	Cylinder for side forskydning	
2	251476805225	2	Tap for krøjetårn	
3	251476805219	1	Krøjetårn for kran	
4	251476805223	2	Cylindertap for krøjetårn for kran	
5	25032006	2	Vibrationsdæmper GP-1I 80x63	
6	251476805224	1	Hovedaksel for gaffelled for kranarm	
7	1513820125	2	Glidbøsning PCM 404450 M	
8	19312225	4	Flangeleje GLCTE25	
9	25033330	2	Hjørnerulle 120mm	
	25033329	1	Bærerulle for kran	
	25033332	1	Aksel for lodret rulle	
10	251476805432	2	Stopbøsning for store ruller på krøjetårn	
11	19312230	2	Flangeleje GLCTE30 smørbar	
12	251476805300	1	Holder for tværrulle for krøjetårn	
13	151377801073	4	Bøjle for mont. føderør	
14	251476805297	1	Bred vandret rulle for krøjetårn	
	251476805298	2	Nylonrulle for vandret rulle på krøjetårn	
	251476805299	1	Aksel for vandret rulle for krøjetårn	
15	251476805218	1	Beslag for tværrulle på krøjetårn	
16	251476805214	1	Nederste holder for krøjetårn	
17	251476805656	2	Løs holder for lodret rulle	
18	251476805657	2	Løs beslag for lodret rulle på kran	
19	2514850971	2	Cylinder for kranløft	



Kran - Inderste del

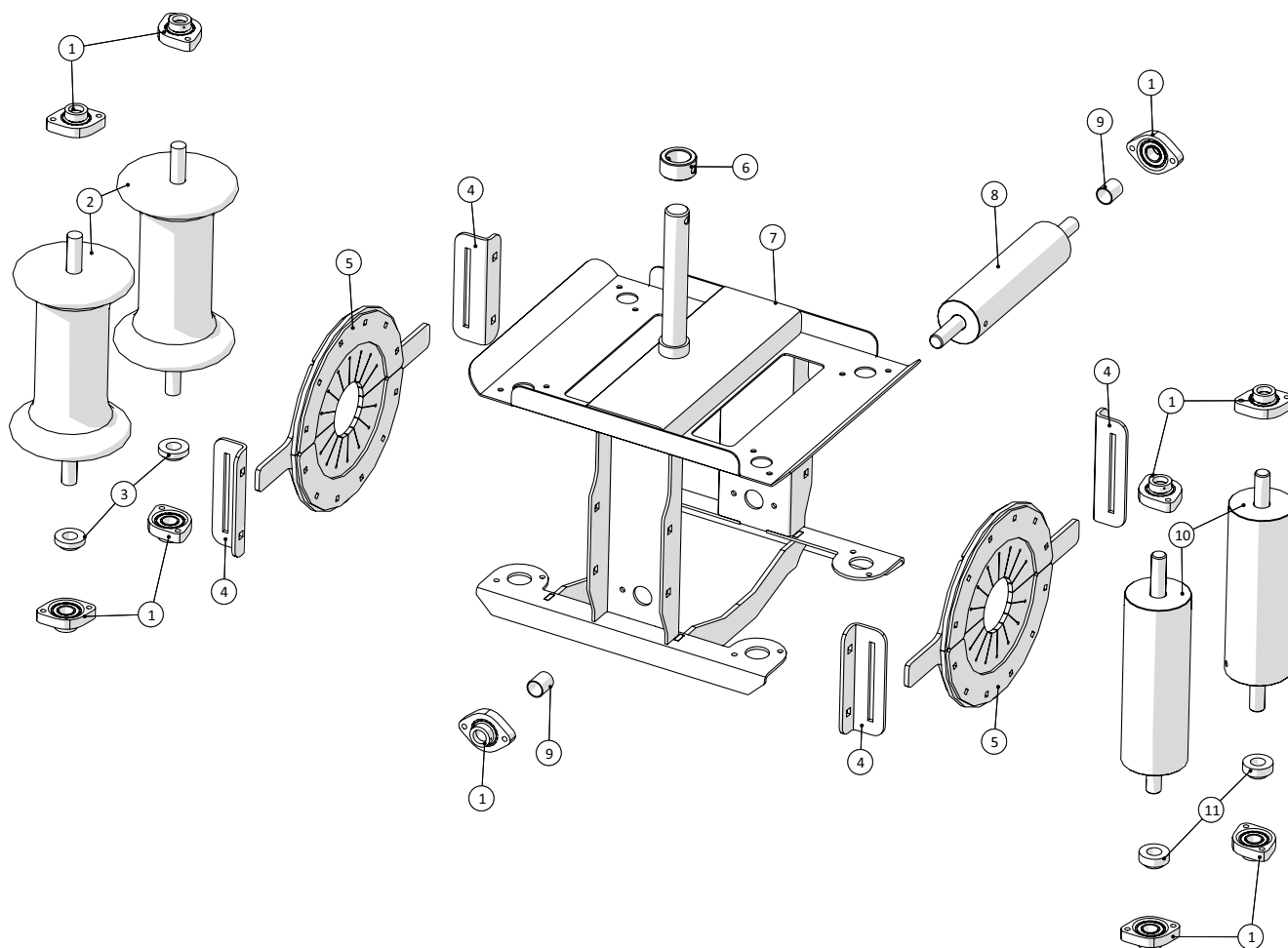


Kran - Inderste del

Pos. nr.	Vare nr.	Antal	Beskrivelse	Bemærkning
1	251476805147	1	Indergaffel for kranarm	
2	251476805321	2	Holder for støddæmper	
3	251476805330	1	Afstandsskive for krankrøj	
4	251476805337	1	Tap for krøjeled	
5	251476805313	2	Slidplade for krankrøjeled	
6	1513820124	6	Glidleje $\varnothing 40 \times \varnothing 44 \times 40$	
7	25032008	1	Støddæmper	
8	25032006	2	Vibrationsdæmper GP-1I 80x63	
9	251476805134	1	Drejekonsol for kran	
10	251476805338	4	Afstandsstykke for drejekonsol for kran	
11	251476805314	1	Overplade for drejekonsol	
12	2514850970	1	Cylinder for kranudskud	
13	251476805425	1	Slidplade for drejekonsol på kran	
14	251476803680	1	Inderste bom for kran	
15	251476805672	1	Afstandsklods for kran	
16	251476803634	1	Skive for drejeled for kran	
17	251476805547	1	Montageplade 2 for Stauff	
18	251476803619	1	Midterste drejeled kpl.	
19	251476803720	2	Afstandsskive for krankrøj	



Kran - Midterste drejeled

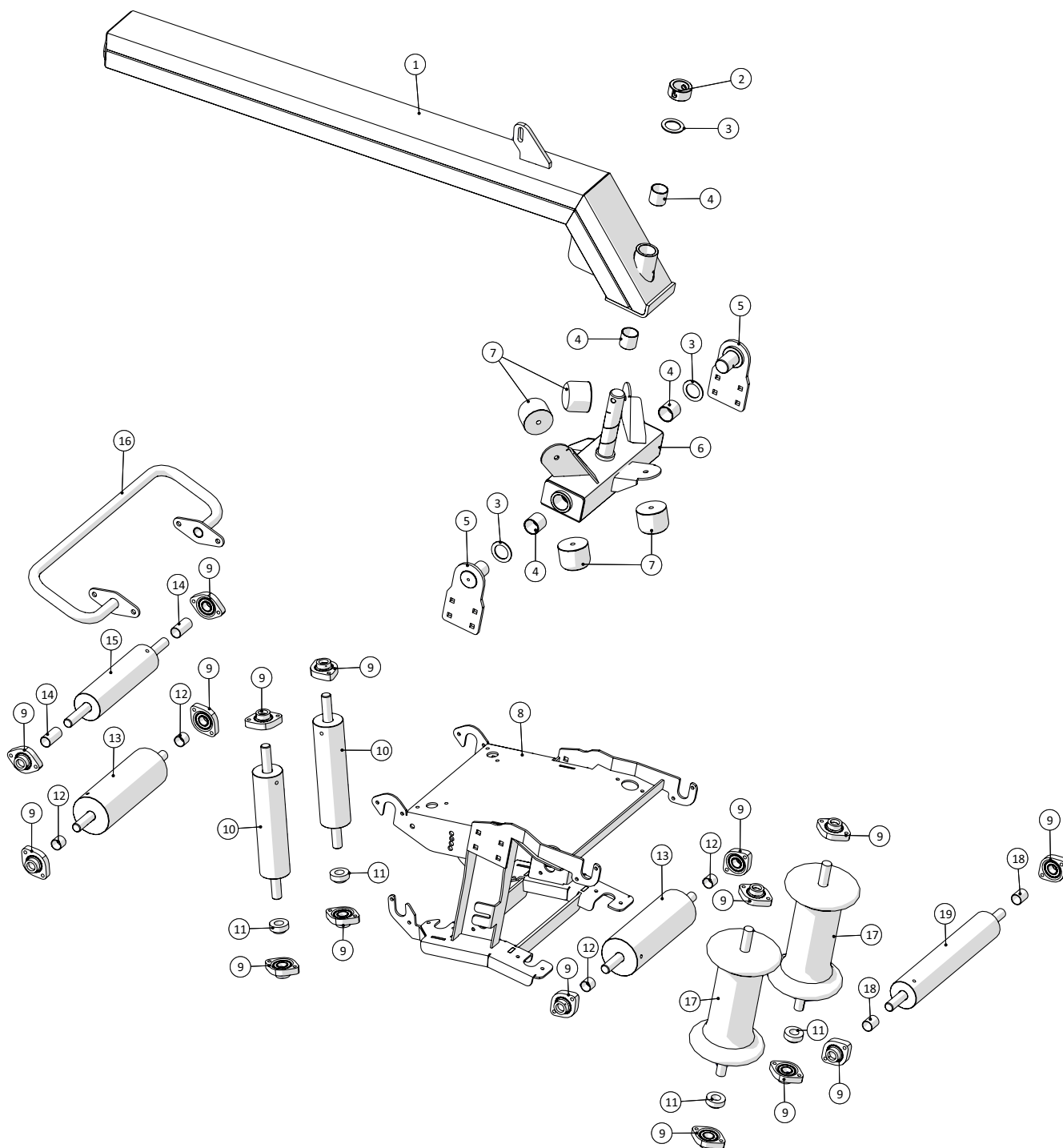


Kran - Midterste drejeled

Pos. nr.	Vare nr.	Antal	Beskrivelse	Bemærkning
	251476803619	1	Midterste drejeled kpl.	
1	19312225	10	Flangeleje GLCTE25	
2	251476803677	2	Næserulle for kran	
	251476803679	1	Næserulle for kran	
	251476803678	1	Aksel for næserulle	
3	251476805431	2	Stopbøsning for store ruller på inderste drejeled	
4	251476805429	4	Holder for slangeafstryger	
5	25033127	2	Afskraber	
	25033133	2	Spændeplade for gummiafskraber	
	25033130	2	Gummiafskraber for renskassette	
	25033128	1	Holder for gummiskraber	
	25033136	1	Afstandsstykke for afskraber	
6	251476803631	1	Låsering for drejeled for kran	
7	251476803620	1	Midterste rullehus	
8	251476803670	1	Lodret rulle	
	251476803318	1	Bærerulle for kran	
	251476803671	1	Aksel for lodret rulle for mellemarm	
9	251476805428	2	Afstandsør for øverste rulle på yderste kranled	
10	251476806242	2	Lodret rulle	
	251476806243	1	Lodret rulle for kran Ø110	
	251476803671	1	Aksel for lodret rulle for mellemarm	
11	251476806244	2	Stopbøsning for Rulle Ø110	



Kran - Yderste drejeled

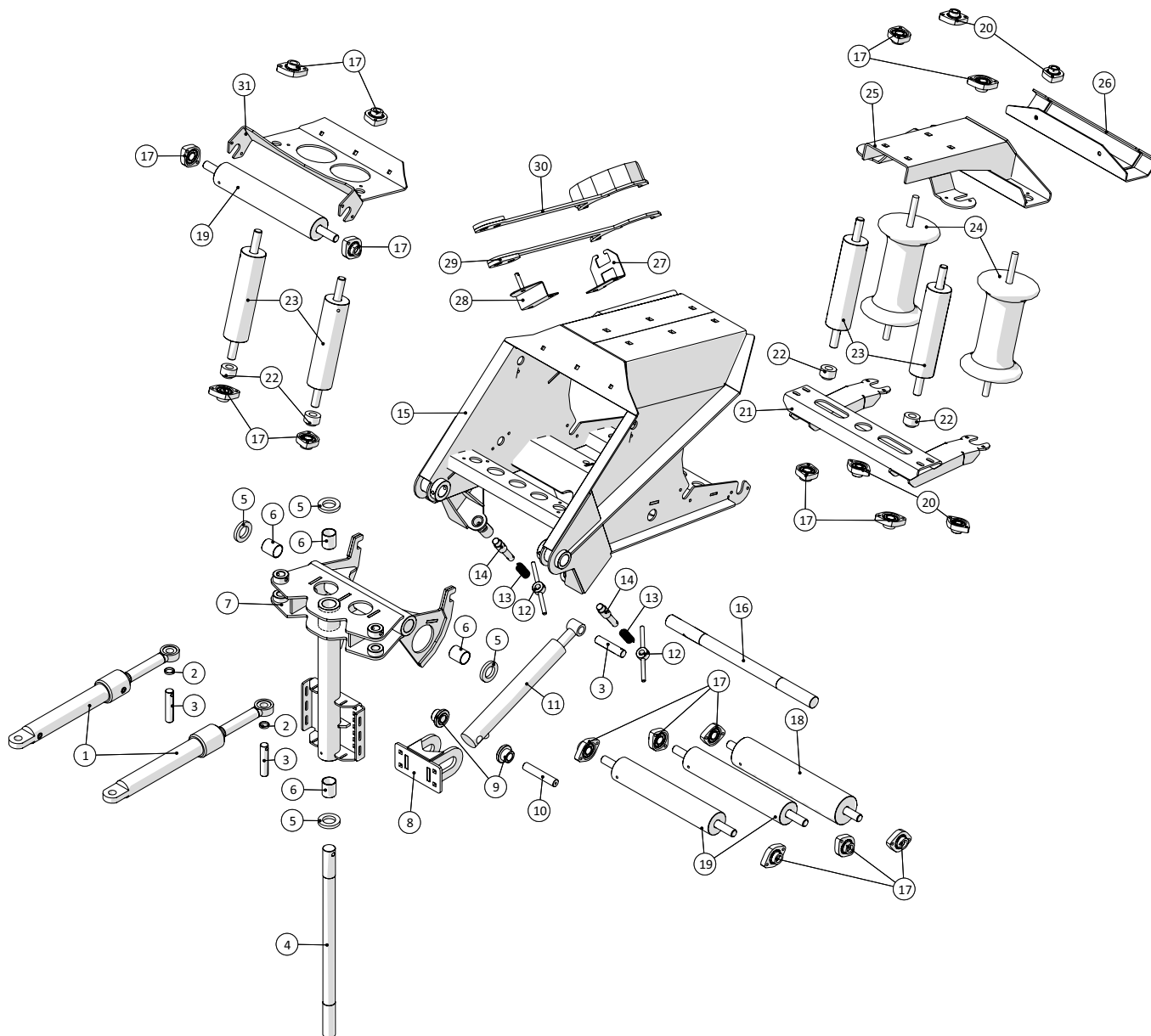


Kran - Yderste drejeled

Pos. nr.	Vare nr.	Antal	Beskrivelse	Bemærkning
1	251476805975	1	Yderste vange for kran	
2	251476803631	1	Låsering for drejeled for kran	
3	251476805969	3	Slidskive Ø40	
4	1513820124	4	Glidleje Ø40xØ44x40	
5	251476805416	2	Lejelap for yderste kranled	
6	251476805410	1	Drejebom for yderste kranled	
7	25032006	4	Vibrationsdæmper GP-1I 80x63	
8	251476805965	1	Ramme for yderste krandrejeled	
9	19312225	16	Flangeleje GLCTE25	
10	251476803670	2	Lodret rulle	
	251476803318	1	Bærerulle for kran	
	251476803671	1	Aksel for lodret rulle for mellemarm	
11	251476806244	4	Stopbøsning for Rulle Ø110	
12	251476805955	4	Afstandsrør for bundruller for yderste kranled	
13	251476805872	2	Bærerulle for midterste drejeled på kran	
	251476805871	1	Bærerulle for kran	
	251476803671	1	Aksel for lodret rulle for mellemarm	
14	251476805956	2	Afstandsrør for bundruller for yderste kranled	
15	251476806530	1	Øverste bagerste rulle på yderste drejeled	
	251476803318	1	Bærerulle for kran	
	251476803673	1	Aksel for bærerulle	
16	251476805993	1	Lederør for yderste drejeled	
17	251476803677	2	Næserulle for kran	
	251476803679	1	Næserulle for kran	
	251476803678	1	Aksel for næserulle	
18	251476805428	2	Afstandsrør for øverste rulle på yderste kranled	
19	251476803674	1	Bred vandret rulle	
	251476803676	1	Nylonrulle for vandret rulle i næse	
	251476803675	1	Aksel for vandret rulle	



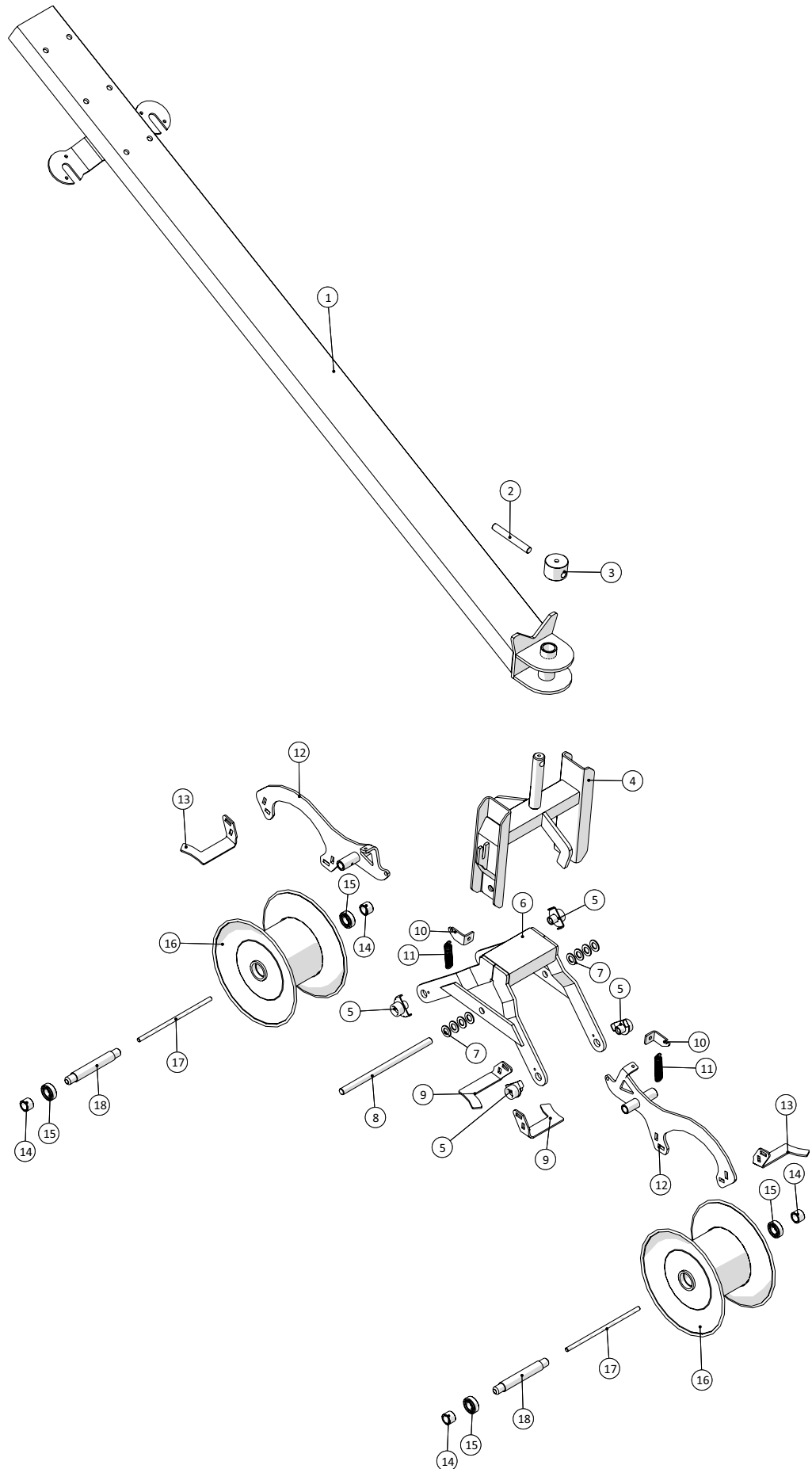
Slangeindløb



Slangeindløb

Pos. nr.	Vare nr.	Antal	Beskrivelse	Bemærkning
1	2514850098	2	Cylinder for side forskydning	
	2514850098-1	4	Ledøje til cylinder	
2	251476801232	2	Afstandsring ved indrecyl 30m	
3	251476803719	3	Cylindertap for krankrøj	
4	251476803315	1	Centeraksel for krankrøj	
5	251476803720	4	Afstandsskive for krankrøj	
6	1513820125	4	Glideleje Ø40xØ44x50	
7	251476803603	1	Krankrøj	
8	251476803709	1	Nederste cylinderophæng for kran	
9	251476803669	2	Slidbøsning for cylinder	
10	251476803683	1	Nederste cylindertap for krankrøj	
11	25038021	1	Cylinder	
12	151377700690	2	Hjulkobling	
13	1513820112	2	Trykfjeder	
14	151377700680	2	Pal	
15	251476803602	1	Hus for kran	
16	251476803327	1	Aksel for kranophæng	
17	19312225	16	Flangeleje GLCTE25	
18	251476805610	1	Bred vandret rulle for stjært	
	251476805611	1	Nylonrulle for vandret næserulle på stjært	
	251476803675	1	Aksel for vandret rulle	
19	251476803674	3	Bred vandret rulle	
	251476803676	1	Nylonrulle for vandret rulle i næse	
	251476803675	1	Aksel for vandret rulle	
20	19312224	4	Kugleleje oval 9CJ	
21	251476804521	1	Nederste rulleholder for majsudstyr	
22	251476803702	4	Stopbøsning for mellemarm for slangestyr	
23	251476803670	4	Lodret rulle	
	251476803318	1	Bærerulle for kran	
	251476803671	1	Aksel for lodret rulle for mellemarm	
24	25032834	2	Næserulle	
	25032835	1	Næserulle for kran	
	25032836	1	Aksel for næserulle	
25	251476804526	1	Øverste rulleholder for majsudstyr	
26	251476804532	1	Holder for kæde for kontraklapventil	
27	251476804536	1	Holder for Storz nøgler	
28	251476804537	1	Holder for Storz nøgler	
29	25032474	1	Nøgle for Storz kobling uden skærm	
30	25032475	1	Nøgle for Storz kobling med skærm	
31	251476805651	1	Holder for forreste hjørneruller	

Styream

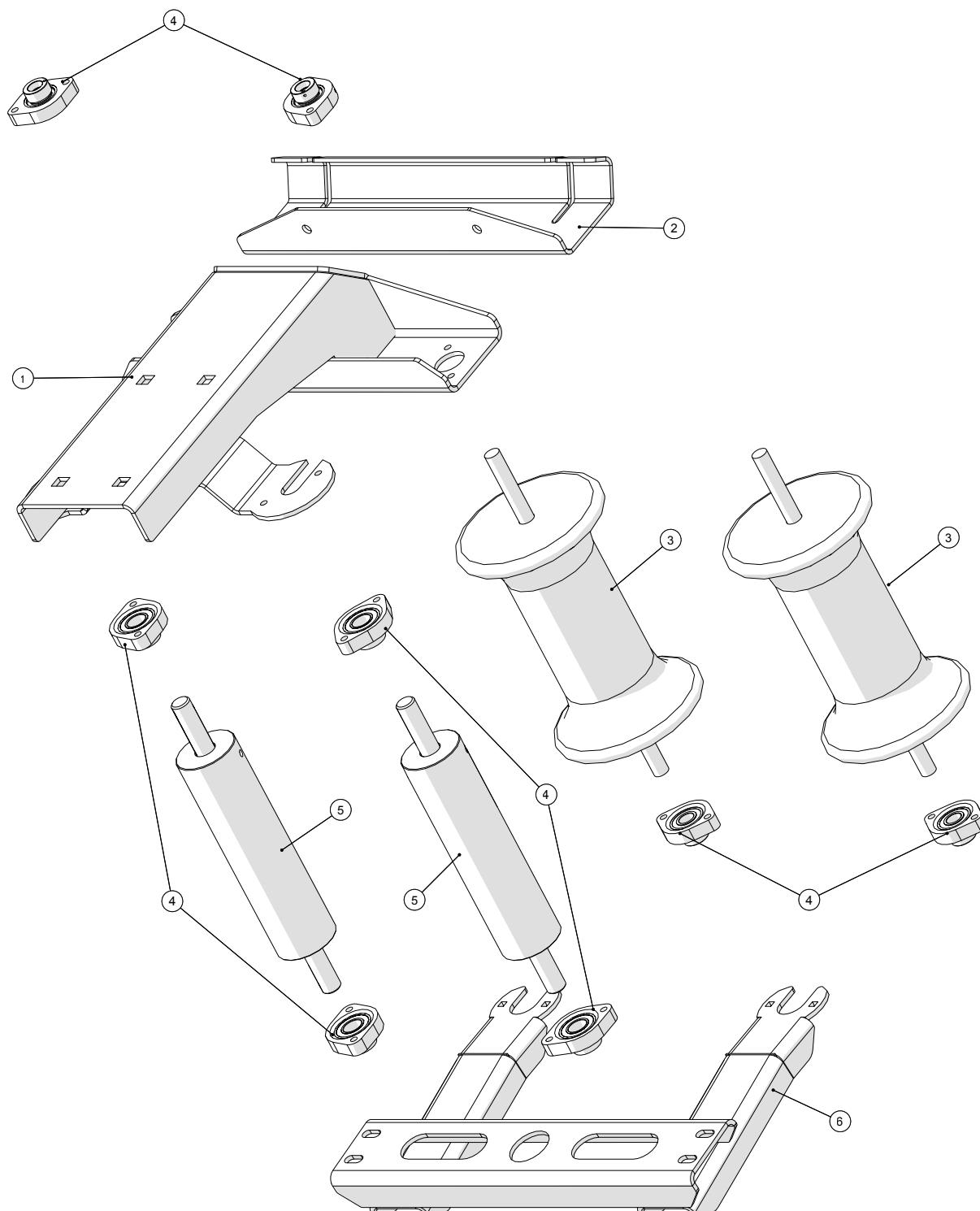


Styrearm

Pos. nr.	Vare nr.	Antal	Beskrivelse	Bemærkning
1	251476803685	1	Stjært	
2	251476803690	1	Centreringstap for slangevogn	
3	251476804577	1	Støttering for slangevogn på stjært	
4	251476804465	1	Ophæng for slangevogn	
5	251476802498	4	Låselap for vogn for næserulle	
6	251476330420	1	Vogn for slangevogn	
7	Facetskive_elfz	8	Facetskive DIN125B ELFZ.	
8	251476803682	1	Aksel for vip for slangevogn	
9	251476802454	2	Skraber for næserulle - spejlet	
10	251476802486	2	Lap for fjeder	
11	1514004222110	2	Fjeder	
12	251476802449	2	Holder for afskraber på næsehjul	
13	251476802452	2	Afskraber for næserulle	
14	251476802495	4	Afstandsøsning for næserulle	
15	19300620502	4	Kugleleje 6205-2RS	
16	251476330973	2	Slangerulle 5"	
17	251476803739	2	Bolt for rulle for slangevogn	
18	251476802494	2	Centerøsning for næserulle	



Majsudstyr

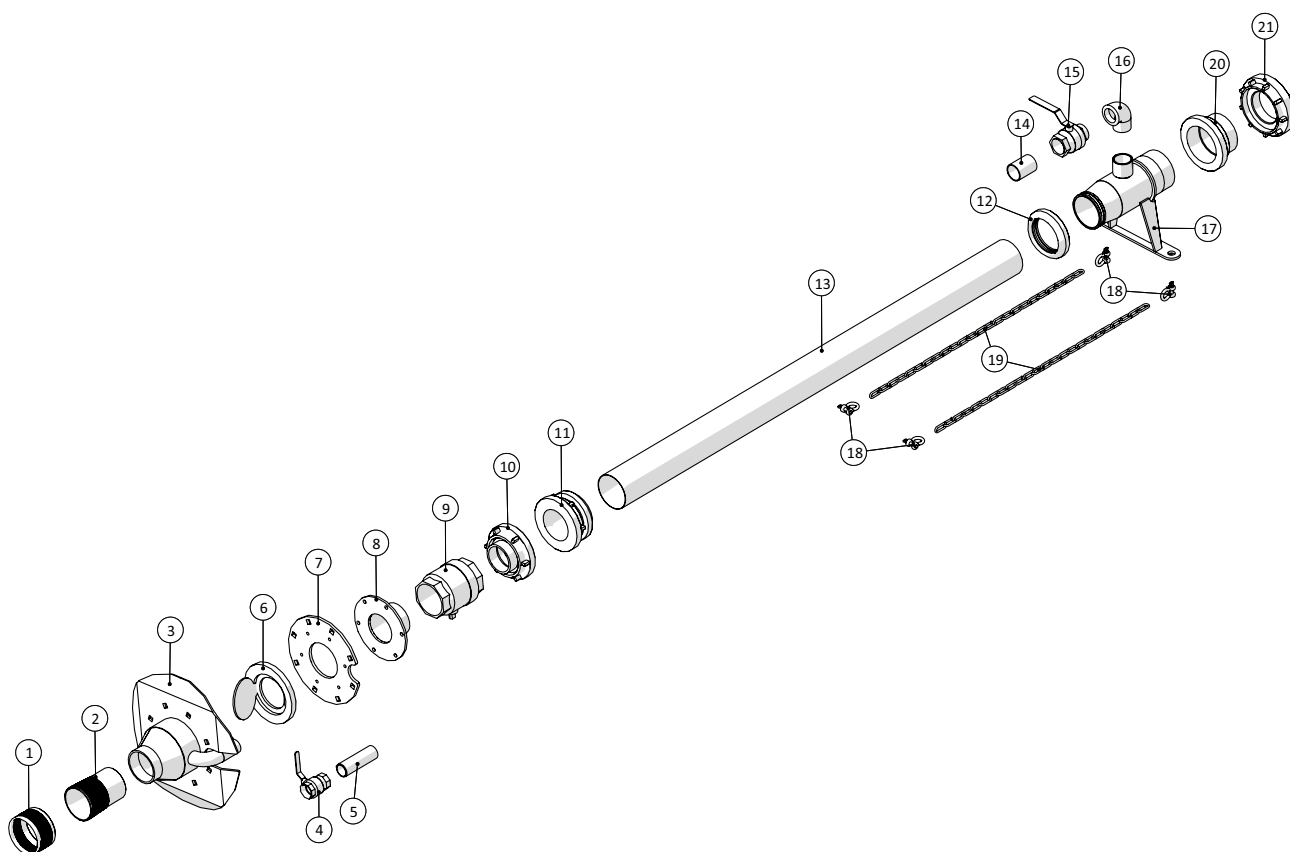


Majsudstyr

Pos. nr.	Vare nr.	Antal	Beskrivelse	Bemærkning
1	251476804526	1	Øverste rulleholder for majsudstyr	
2	251476804532	1	Holder for kæde for kontraklapventil	
3	251476803677	2	Næserulle for kran komplet	
	251476803678		Aksel for næserulle	
	251476803679		Næserulle for kran	
4	19312225	8	Flangeleje GLCTE25	
5	251476803670	2	Lodret rulle komplet	
	251476803671		Aksel for lodret rulle	
	251476803318		Bærerulle	
6	251476804521	1	Nederste rulleholder for majsudstyr	



Slangenæse

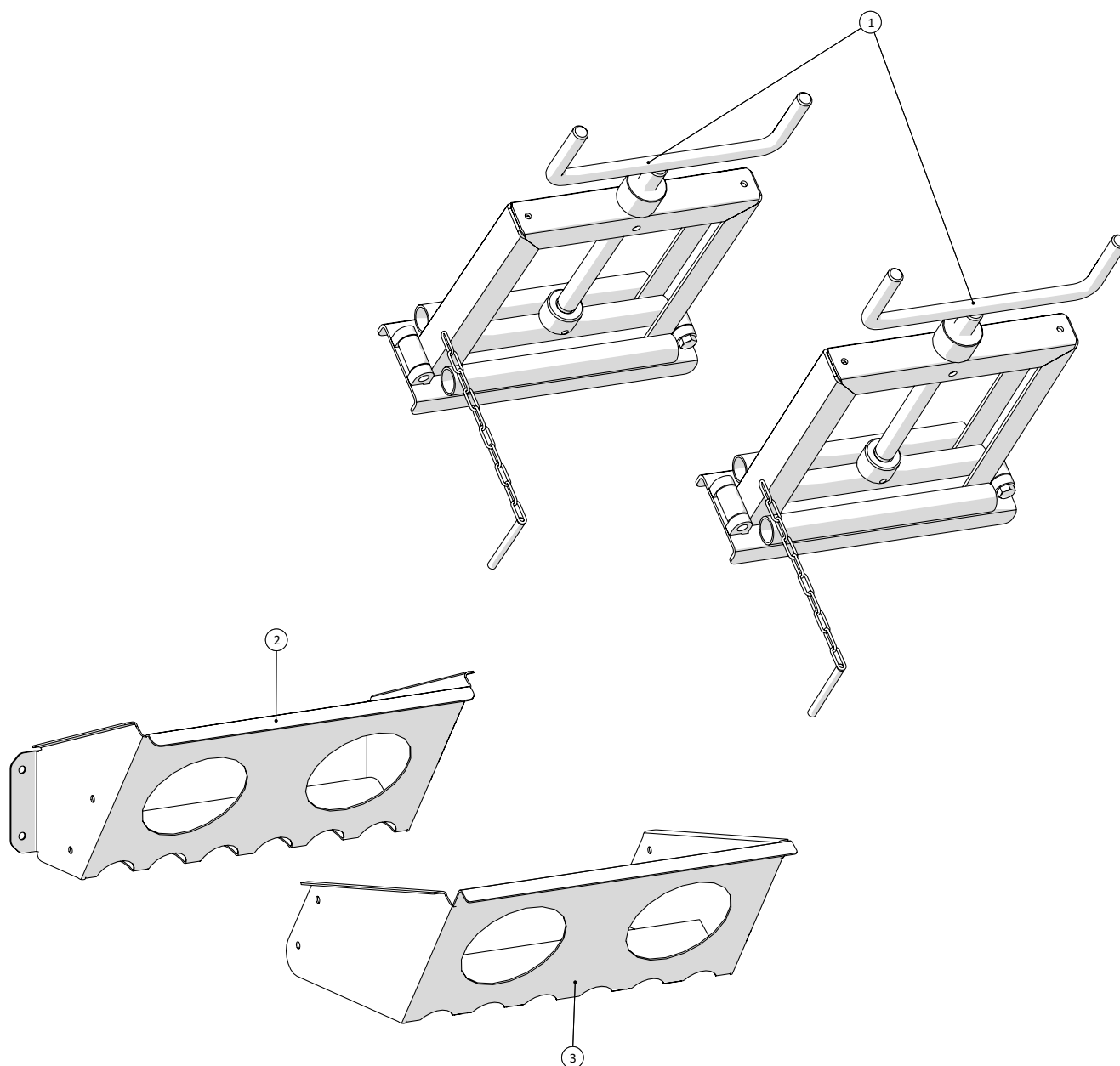


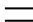

Slangenæse

Pos. nr.	Vare nr.	Antal	Beskrivelse	Bemærkning
1	16150515-02	1	Ring 5" - ARMTEX	
2	16150520-01	1	Overgang 5"x4"URG - ARMTEX/PU	
3	25032701	1	Hus for kontraklapventil for næsestop	
4	13100012	1	Kuglehane muffe/muffe 1½"	
5	14360010	1	Nippelrør m/1gev. 1½"x150mm	
6	13692125	1	Kontraklapventil Ø150	
7	25032707	1	Spændeflange for næsestop for kran	
8	251476804441	1	Flange for slangenæse	
9	2514850116	1	Gylle hane	
10	14180344	1	STORZ kobling m/4" URG, Swivel 125	
11	14180215	1	STORZ kobling m/spændering 125	
12	14180215-1	1	STORZ klemring 125	
13		2m		
14	12080412	1	Nippelrør galv. 2"x80mm	
15	13100074	1	Kuglehane muffe/nippel 2"	
16	000092412	1	Vinkel nr.92 90° galv. 2"	
17	251476805661	1	Udluftningsstuds	
18	181085112	4	H-sjækel galv. 3/8" 10mm	
19	1513KS10020110	2m	Langledet kæde galv. 6x24x42mm	
20	14180450	1	STORZ nippelmuffe 5"x6"	
21	141800453	1	STORZ fastkobling m/IRG 6" 150	



Slangeklemme



 1 ↓  2 ↓	A-Z	Agrometer Gylleudlægger SDS8000 Årgang 2015 - 2018	Dato: 15/9-2016
			59

Slangeklemme				
Pos. nr.	Vare nr.	Antal	Beskrivelse	Bemærkning
1	251476802375	2	Slangeklemme for 6" slange	
2	251476804702	1	Holder for slangeklemme	
3	251476806264	1	Holder for slangeklemme	

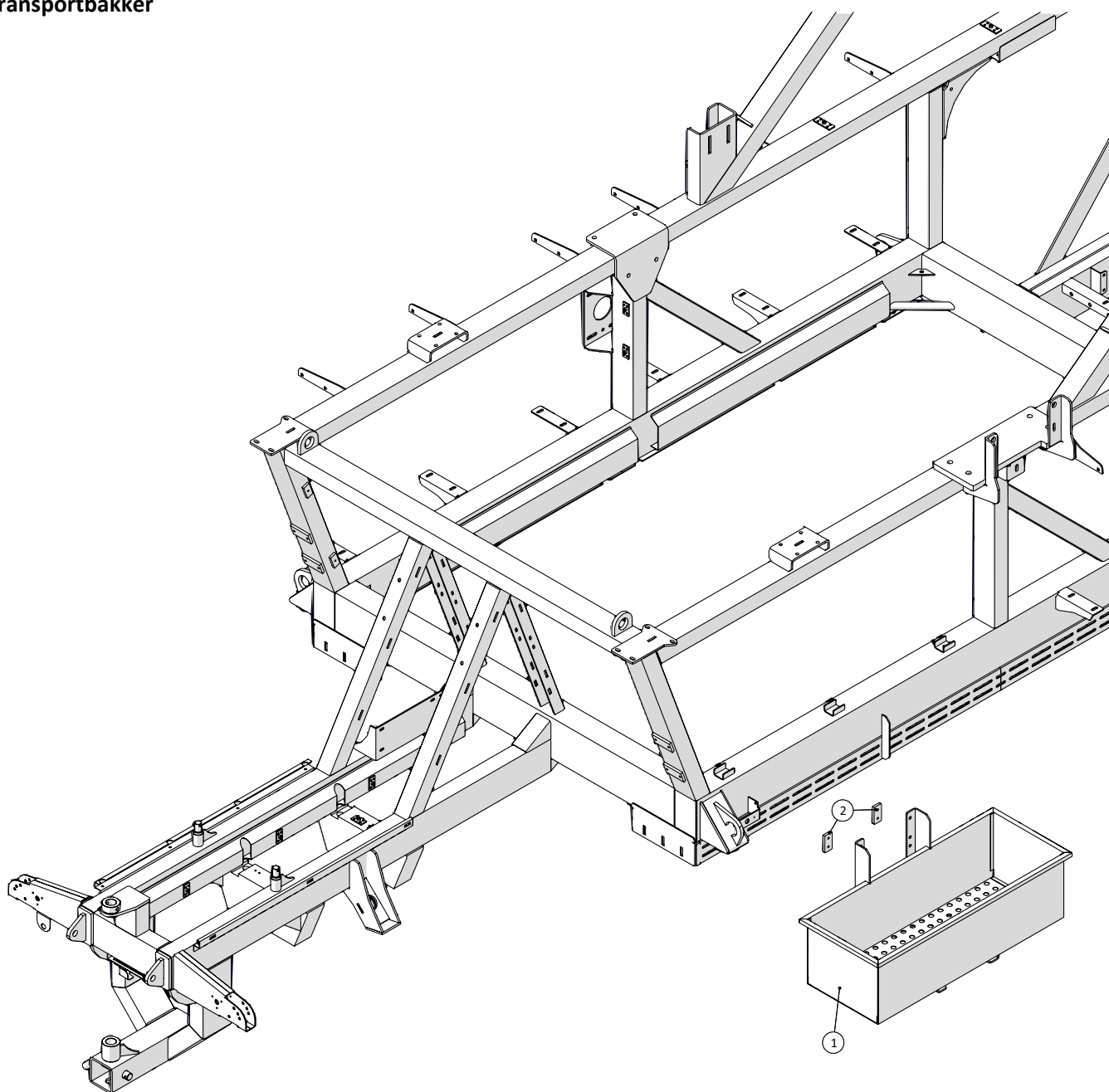
Dato: 15/9-2016

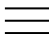
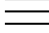
60

Agrometer Gylleudlægger SDS8000
Årgang 2015 - 2018

≡ 1 ↓ A-Z
≡ 2 ↓

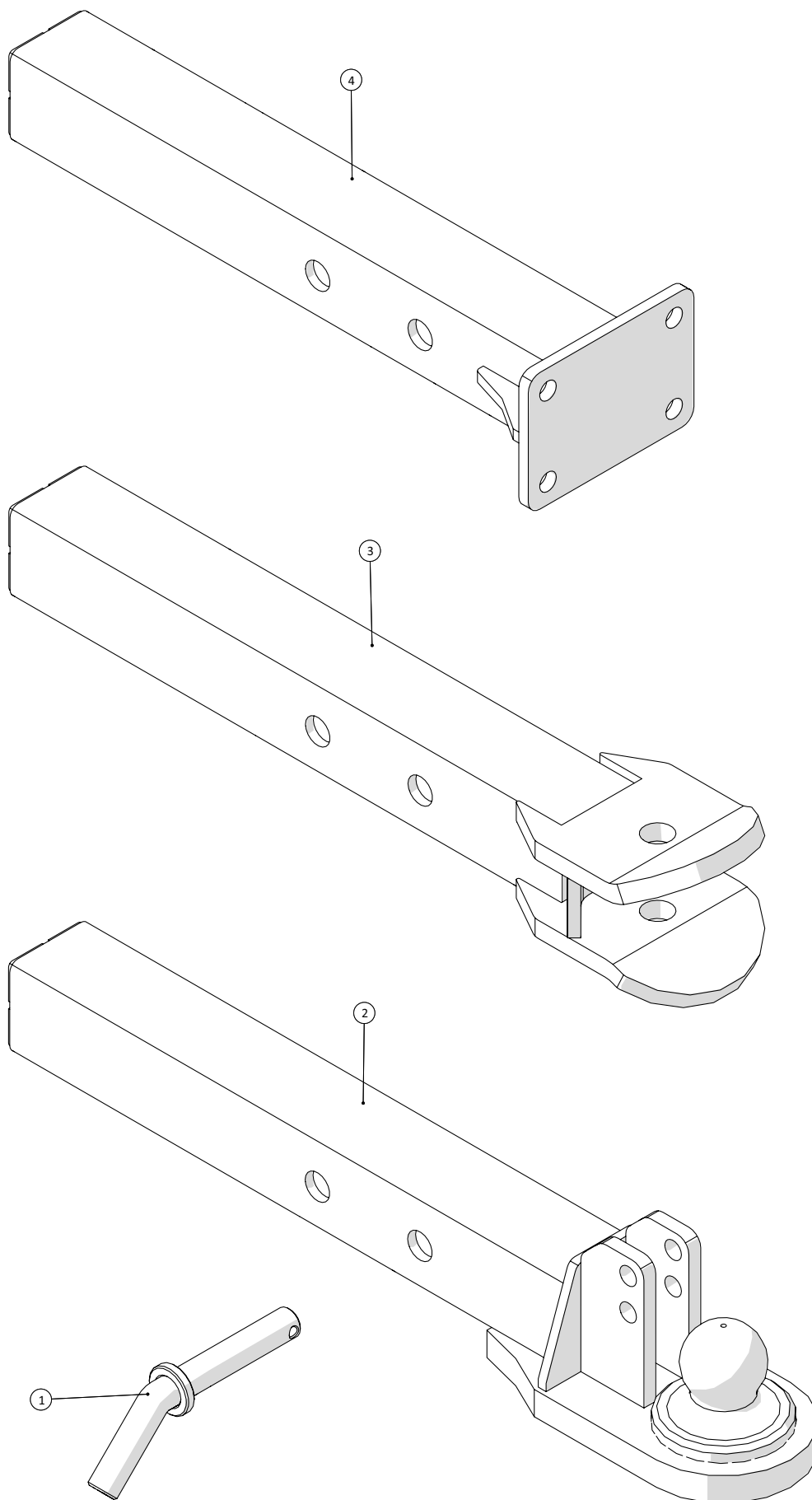
Transportbakker

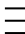
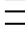


 1  2 ↓	A-Z	Agrometer Gylleudlægger SDS8000 Årgang 2015 - 2018	Dato: 15/9-2016
			60

Transportbakke				
Pos. nr.	Vare nr.	Antal	Beskrivelse	Bemærkning
1	251476806259	1	Transportbakke	
2	251476804034	2	Spændeplade for montageskinne	

Træk



 1 ↓  2 ↓	A-Z	Agrometer Gylleudlægger SDS8000 Årgang 2015 - 2018	Dato: 15/9-2016
			61

Træk				
Pos. nr.	Vare nr.	Antal	Beskrivelse	Bemærkning
1	251476641120	1	Tap	
2	251476804451	1	Kugletræk	
3	251476804460	1	Standardtræk	
4	251476804345	1	Trækbom for hurtigkoblertræk	
	2514853791	1	Hurtigkobler træk	



SPICER[®]

Off-Highway Products

Service Parts List

Axle 114/ 74

APL- 4638
August 2015



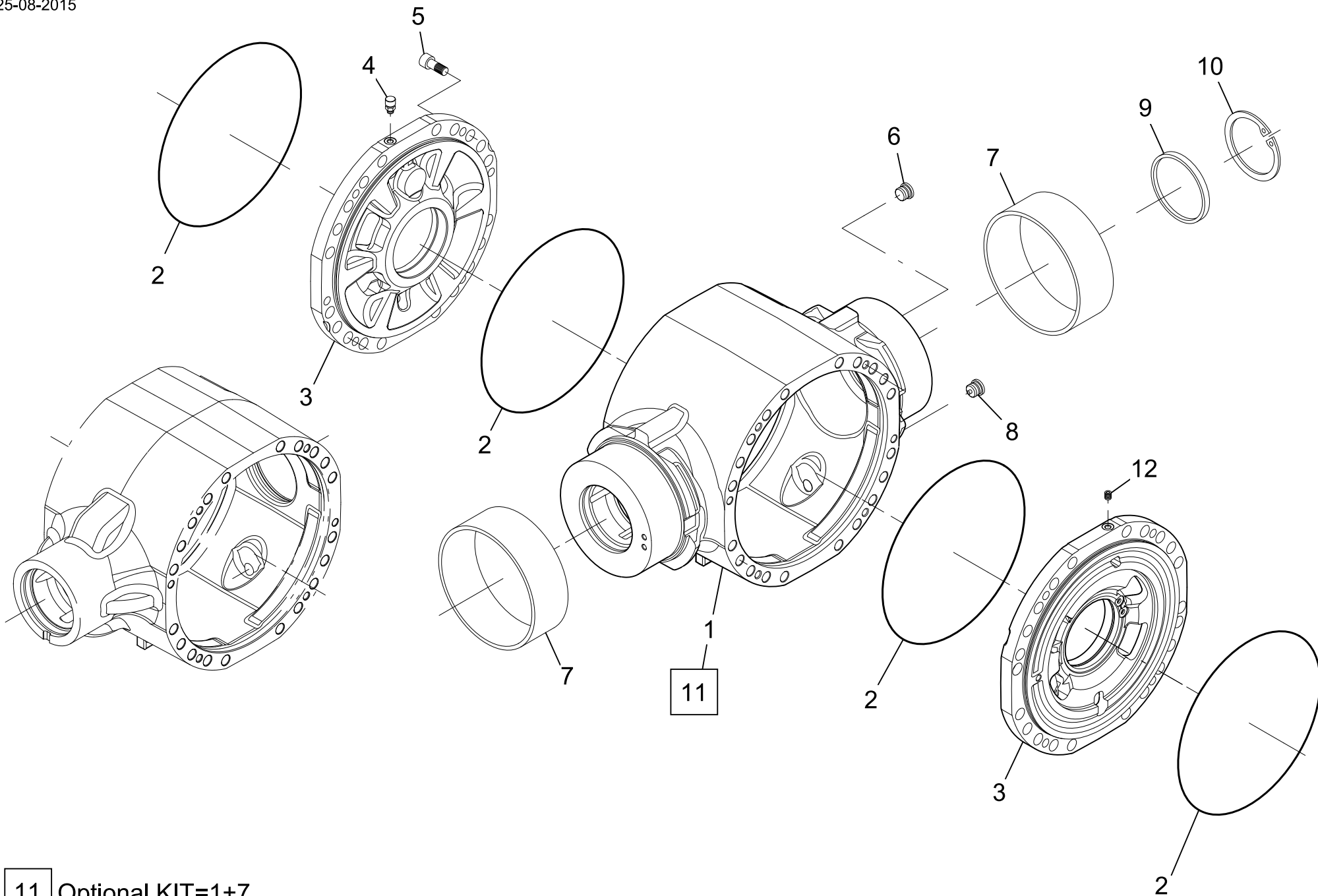
Description Rigid planetary axle	Type 114	Model 74	Customer: TRANS-AUTO AB	ECO number and date

Oil volume Flange to flange [mm] 2180. Bevel gear set 9:33 Ring gear dia. 350 Final reduction ratio	Machine: AGROMETER		R	3104
	Notes			
	- Paint the axle with black paint The axle will be sent with oil			


Description	Assembly	Features	Assembly Dwg
Central housing	114-01/03		114.01.000.01
Differential	114-04/05	Limited slip 45%	114.04.000.01
Wheel hub	114-06/23	Studs M22 L=76	114.06.000.01
Brake	114-07/01	Wet disc brake - 6 discs Wellman - Internal SAHR parking brake - 30-35 bar release pressure - 1.25 mm play	114.07.000.01

Loose parts	





11 Optional KIT=1+7

	DANA ITALIA S.P.A. CENTRAL HOUSING	
	TECHNICAL DOCUMENTATION	Type 114 Tav. 114-01-0001



Mod. 114/ 74

Technical documentation

DISTINTA PEZZI DI RICAMBIO
ERSATZTEILLISTE
LISTE DES PIECES DE RECHANGE
LIST OF SPARE PARTS

Descr. CENTRAL HOUSING

Drawing
114-01-0001

Page N. 1

Date 26/08/15

Pos.	NUMERO DISEGNO BESTELLNUMMER REFERENCE NUMERO PART NUMBER	Q.ty	DENOMINAZIONE BEZEICHNUNG DESCRIPTION DENOMINATION	Type 114	Subassembly 114-01/03
1	114.01.024.01	1	SCATOLA CARTER HOUSING CAJA GEHAEUSE		
2	001.05.1424	4	ANELLO OR JOINT OR O - RING ANILLO TOROIDAL O - RING		
3	114.01.018.02	2	COPERCHIO INTERMEDIO COUVERCLE INTERMEDIAIRE INTERMEDIATE COVER TAPA DE INTERMEDIO ZWISCHENDECKEL		
4	112.01.018.02	1	TAPPO SFIATO RENIFLARD VENT TAPÓN DE RESPIRADERO ENTLUEFTER		
5	016.30.4244	4	VITE VIS BOLT TORNILLO SCHRAUBE		
6	355.14.610.02	1	TAPPO BOUCHON PLUG TAPÓN STOPFEN		
7					
8	355.14.611.02	1	TAPPO MAGNETICO BOUCHON MAGNETIQUE MAGNETIC PLUG TAPÓN MAGNÉTICO MAGNETSTOPFEN		
9	176.01.035.04	1	TAPPO BOUCHON PLUG TAPÓN STOPFEN		



Mod. 114/ 74

Technical documentation

DISTINTA PEZZI DI RICAMBIO
ERSATZTEILLISTE
LISTE DES PIECES DE RECHANGE
LIST OF SPARE PARTS

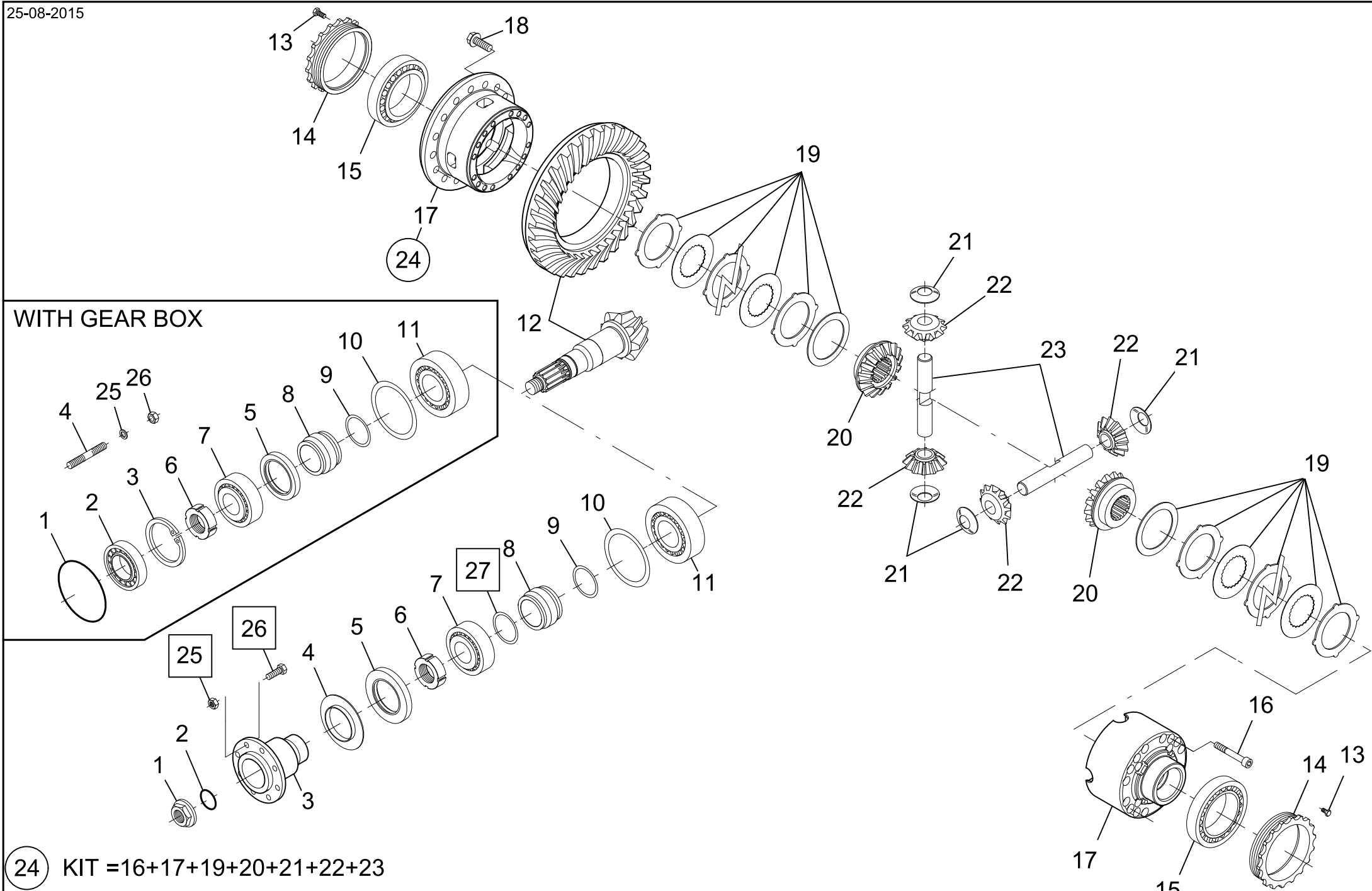
Descr. CENTRAL HOUSING

Drawing
114-01-0001

Page N. 2

Date 26/08/15

Pos.	NUMERO DISEGNO BESTELLNUMMER REFERENCE NUMERO PART NUMBER	Q.ty	DENOMINAZIONE BEZEICHNUNG DESCRIPTION DENOMINATION	Type 114	Subassembly 114-01/03
10	002.02.1429	1	ANELLO D'ARRESTO BAGUE D'ARRET SNAP RING ARO DE RETENCIÓN SPRENGRING		
11					
12	016.14.1138	1	VITE DI CHIUSURA VIS DE FERMETURE PLUG TAPÓN VERSCHLUSS-SCHRAUBE		



24 KIT = 16+17+19+20+21+22+23

	DANA ITALIA S.P.A. DIFFERENTIAL	
	TECHNICAL DOCUMENT	Type 114 Tav. 114-04-0001

25 26 27 OPTIONAL



Mod. 114/ 74

Technical documentation

DISTINTA PEZZI DI RICAMBIO
ERSATZTEILLISTE
LISTE DES PIECES DE RECHANGE
LIST OF SPARE PARTS

Descr. DIFFERENTIAL

Drawing
114-04-0001

Page N. 1

Date 26/08/15

Pos.	NUMERO DISEGNO BESTELLNUMMER REFERENCE NUMERO PART NUMBER	Q.ty	DENOMINAZIONE BEZEICHNUNG DESCRIPTION DENOMINATION	Type 114	Subassembly 114-04/05
1	183.04.007.01	1	DADO ECROU NUT TUERCA MUTTER		
2	001.05.1601	1	ANELLO OR JOINT OR O - RING ANILLO TOROIDAL O - RING		
3	114.04.014.01	1	FLANGIA BRIDE FLANGE BRIDA FLANSCH		
4	114.04.015.01	1	LAMIERA DI PROTEZIONE PROTECTION EN TOLE COVER PLATE CHAPA DE PROTECCIÓN SCHUTZBLECH		
5	001.03.4222	1	ANELLO BAGUE RING ANILLO RING		
6	114.04.013.01	1	GHIERA ECROU RING NUT ABRAZADERA WELLENMUTTER		
7	005.10.2959	1	CUSCINETTO ROULEMENT BEARING COJINETE LAGER		
8	114.04.042.01	1	DISTANZIALE ENTRETOISE SPACER DISTANCIADOR DISTANZRING		



Mod. 114/ 74

Technical documentation

DISTINTA PEZZI DI RICAMBIO
ERSATZTEILLISTE
LISTE DES PIECES DE RECHANGE
LIST OF SPARE PARTS

Descr. DIFFERENTIAL

Drawing
114-04-0001

Page N. 2

Date 26/08/15

Pos.	NUMERO DISEGNO BESTELLNUMMER REFERENCE NUMERO PART NUMBER	Q.ty	DENOMINAZIONE BEZEICHNUNG DESCRIPTION DENOMINATION	Type 114	Subassembly 114-04/05
9	114.04.400.01	1	KIT SPESSORI KIT CALES SHIM KIT KIT DE ESPESOR PASS-SCHEIBEN KIT		
10	013.01.3465 013.01.3466 013.01.3467 013.01.3468	1 1 1 1	SPESSORE CALE SHIM ESPESOR PASS - SCHEIBE		
11	005.09.3366	1	CUSCINETTO A RULLI CONICI ROULEMENT A R. CONIQUES TAPER ROLLER BEARING COJINETE DE BOLAS KEGELROLLENLAGER		
12	114.04.501.01	1	COPPIA CONICA COUPLE CONIQUE BEVEL GEAR SET PAR CONICO KEGEL- UND TELLERRADPAAR		
13	016.30.4162	2	VITE VIS BOLT TORNILLO SCHRAUBE		
14	194.04.001.01	2	GHIERA ECROU RING NUT ABRAZADERA WELLENMUTTER		
15	005.09.0762	2	CUSCINETTO A RULLI CONICI ROULEMENT A R. CONIQUES TAPER ROLLER BEARING COJINETE DE BOLAS KEGELROLLENLAGER		
16	016.38.4239	16	VITE VIS BOLT TORNILLO SCHRAUBE		
17	114.04.704.01	1	SCATOLA DIFFERENZIALE CARTER DIFFERENTIEL DIFFERENTIAL CARRIER CAJA DE DIFERENCIAL DIFFERENTIALGEHAEUSE		



Mod. 114/ 74

Technical documentation

DISTINTA PEZZI DI RICAMBIO
ERSATZTEILLISTE
LISTE DES PIÈCES DE RECHANGE
LIST OF SPARE PARTS

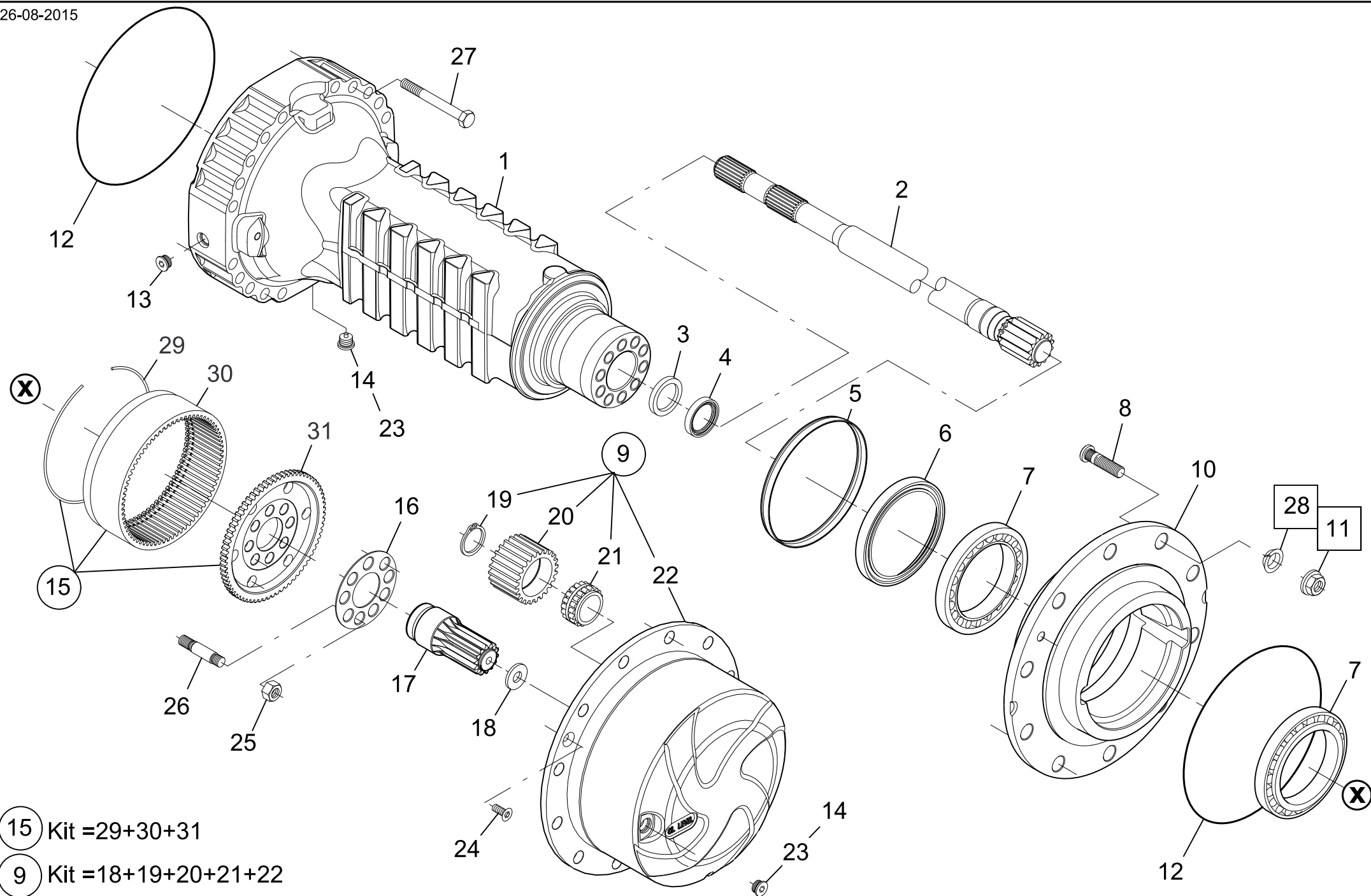
Descr. DIFFERENTIAL

Drawing
114-04-0001

Page N. 3

Date 26/08/15

Pos.	NUMERO DISEGNO BESTELLNUMMER REFERENCE NUMERO PART NUMBER	Q.ty	DENOMINAZIONE BEZEICHNUNG DESCRIPTION DENOMINATION	Type 114	Subassembly 114-04/05
18	016.28.3390	22	VITE VIS BOLT TORNILLO SCHRAUBE		
19	114.04.610.02	2	DISCO DISQUE DISC DISCO SCHEIBE		
20	114.04.008.01	2	PLANETARIO PLANETAIRE DIFFERENTIAL SIDE GEAR PLANETARIO AUSGLEICHSWELLENRAD		
21	114.04.007.02	4	RONDELLA DI RASAMENTO RONDELLE FRICTION WASHER ARANDELA DE FRICCIÓN ANLAUFSSCHEIBE		
22	114.04.010.01	4	SATELLITE SATELLITE DIFFERENTIAL PINION ENGRANAJE SATÉLITE AUSGLEICHSKEGELRAD		
23	114.04.006.03	2	PERNO AXE PIN PERNO BOLZEN		
24	114.04.754.01	1	DIFFERENZIALE DIFFERENTIEL DIFFERENTIAL DIFERENCIAL DIFFERENTIAL		



15 Kit = 29+30+31

9 Kit = 18+19+20+21+22



DANA ITALIA S.P.A. HUB REDUCTION
 TECHNICAL DOCUMENTATION Type **114** Tav. **114-06-0002**

28 11 OPTIONAL



Mod. 114/ 74

Technical documentation

DISTINTA PEZZI DI RICAMBIO
ERSATZTEILLISTE
LISTE DES PIECES DE RECHANGE
LIST OF SPARE PARTS

Descr. HUB REDUCTION

Drawing
114-06-0002

Page N. 1

Date 26/08/15

Pos.	NUMERO DISEGNO BESTELLNUMMER REFERENCE NUMERO PART NUMBER	Q.ty	DENOMINAZIONE BEZEICHNUNG DESCRIPTION DENOMINATION	Type 114	Subassembly 114-06/23
1	114.06.001.02	2	BRACCIO CORPS D'ESSIEU AXLE CASE BRAZO ACHSKOERPER		
2	114.06.006.01	2	SEMIASSE DEMI-ARBRE HALF SHAFT SEMIEJE ACHSWELLE		
3	114.06.009.01	2	ANELLO BAGUE RING ANILLO RING		
4	001.43.4010	2	ANELLO DI TENUTA JOINT D'ETANCHEITE SEAL ANILLO DE ESTANQUEIDAD DICHRING		
5	114.06.019.01	2	LAMIERA DI PROTEZIONE PROTECTION EN TOLE COVER PLATE CHAPA DE PROTECCIÓN SCHUTZBLECH		
6	000.3429790 M2	2	ANELLO DI TENUTA JOINT D'ETANCHEITE SEAL ANILLO DE ESTANQUEIDAD DICHRING		
7	005.10.3474	4	CUSCINETTO A RULLI CONICI ROULEMENT A R. CONIQUES TAPER ROLLER BEARING COJINETE DE BOLAS KEGELROLLENLAGER		
8	932.06.074.01	24	COLONNETTA GOJON DE ROUE WHEEL STUD PRISIONERO RADBOLZEN		



Mod. 114/ 74

Technical documentation

DISTINTA PEZZI DI RICAMBIO
ERSATZTEILLISTE
LISTE DES PIECES DE RECHANGE
LIST OF SPARE PARTS

Descr. HUB REDUCTION

Drawing
114-06-0002

Page N. 2

Date 26/08/15

Pos.	NUMERO DISEGNO BESTELLNUMMER REFERENCE NUMERO PART NUMBER	Q.ty	DENOMINAZIONE BEZEICHNUNG DESCRIPTION DENOMINATION	Type 114	Subassembly 114-06/23
9	114.06.700.02	2	SUPPORTO SATELLITI SUPPORT SATELLITES PLANET GEAR CARRIER TAPA PORTASATÉLITES PLANETENGEHAEUSE		
10	114.06.002.01	2	MOZZO RUOTA MOYEU DE ROUE WHEEL HUB CUBO DE MAZA RADNABE		
11	006.08.2833	24	DADO A SEDE SFERICA ECROU DEMI-SPHERIQUE WHEEL NUT TURCA ASIANTA ESFÉRICA KUGELBUNDMUTTER		
12	001.05.1424	2	ANELLO OR JOINT OR O - RING ANILLO TOROIDAL O - RING		
13	355.14.610.02	2	TAPPO BOUCHON PLUG TAPÓN STOPFEN		
14	355.14.611.02	4	TAPPO MAGNETICO BOUCHON MAGNETIQUE MAGNETIC PLUG TAPÓN MAGNÉTICO MAGNETSTOPFEN		
15					
16	114.06.004.01	2	LAMIERA DI SICUREZZA TOLE DE SECURITE LOCKING PLATE BLOQUEO DE LA CUBIERTA SICHERUNGSBLECH		
17	114.06.007.01	2	PIGNONE PIGNON PIÑION PIÑÓN RITZEL		



Mod. 114/ 74

Technical documentation

DISTINTA PEZZI DI RICAMBIO
ERSATZTEILLISTE
LISTE DES PIECES DE RECHANGE
LIST OF SPARE PARTS

Descr. HUB REDUCTION

Drawing
114-06-0002

Page N. 3

Date 26/08/15

Pos.	NUMERO DISEGNO BESTELLNUMMER REFERENCE NUMERO PART NUMBER	Q.ty	DENOMINAZIONE BEZEICHNUNG DESCRIPTION DENOMINATION	Type 114	Subassembly 114-06/23
18	114.06.031.01	2	RONDELLA DI RASAMENTO RONDELLE FRICTION WASHER ARANDELA DE FRICCIÓN ANLAUFSSCHEIBE		
19	002.01.0636	6	ANELLO DI SICUREZZA ARRETOIR CIRCLIP ANILLO DE SEGURIDAD SICHERUNGSRING		
20	183.06.006.03	6	SATELLITE (PLAN.) SATELLITE PLANET GEAR ENGRANAJE PLANETARIO PLANETENRAD		
21	114.06.028.01	6	CUSCINETTO ROULEMENT BEARING COJINETE LAGER		
22	114.06.005.02	2	SUPPORTO SATELLITI SUPPORT SATELLITES PLANET GEAR CARRIER TAPA PORTASATÉLITES PLANETENGEHAEUSE		
23					
24	016.06.0442	4	VITE A TESTA CONICA VIS A TETE CONIQUE COUNTERSUNK BOLT TORNILLO DE CABEZA CONICA SENKSCHRAUBE		
25	114.06.016.02	20	DADO ECROU NUT TUERCA MUTTER		
26	114.06.012.01	20	PRIGIONIERO GOUJON STUD PRISIONERO STIFTSCHRAUBE		



Mod. 114/ 74

Technical documentation

DISTINTA PEZZI DI RICAMBIO
ERSATZTEILLISTE
LISTE DES PIECES DE RECHANGE
LIST OF SPARE PARTS

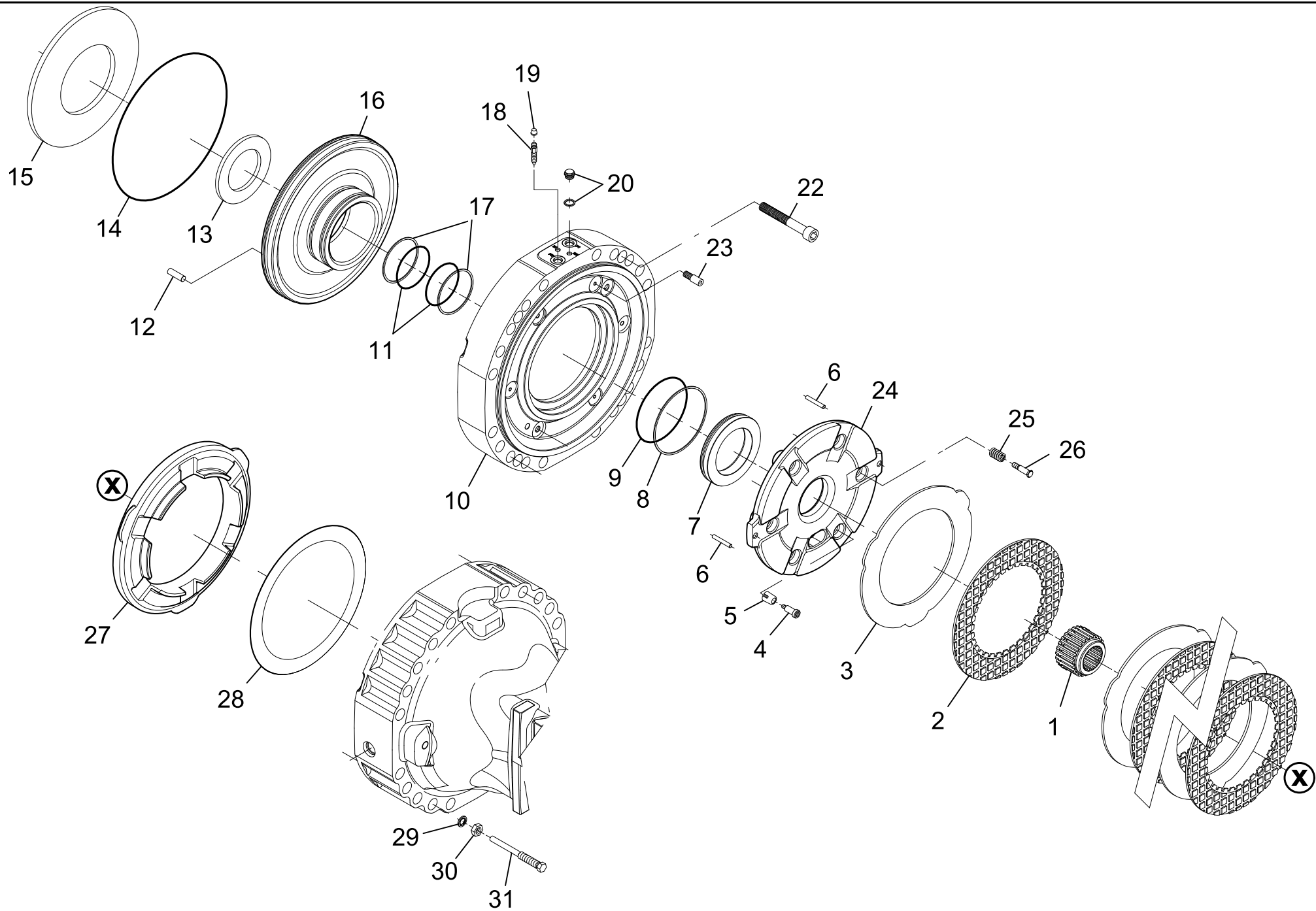
Descr. HUB REDUCTION

Drawing
114-06-0002

Page N. 4

Date 26/08/15

Pos.	NUMERO DISEGNO BESTELLNUMMER REFERENCE NUMERO PART NUMBER	Q.ty	DENOMINAZIONE BEZEICHNUNG DESCRIPTION DENOMINATION	Type 114	Subassembly 114-06/23
27	114.06.015.02	40	VITE VIS BOLT TORNILLO SCHRAUBE		
28					
29	760.06.014.01	2	ANELLO D'ARRESTO BAGUE D'ARRET SNAP RING ARO DE RETENCIÓN SPRENGRING		
30	114.06.003.01	2	CORONA DENTATA COURONNE DENTEE RING GEAR CORONA DENTADA ZAHNKRANZ		
31	114.06.008.01	2	SUPPORTO PORTACORONA SUPPORT PORTE COURONNE RING GEAR SUPPORT SOPORTE DE CORONA HOHLRADTRAEGER		



DANA ITALIA S.P.A.

BRAKES

TECHNICAL DOCUMENTATION

Type **114**

Tav. **114-07-0001**

Free number 21



Mod. 114/ 74

Technical documentation

DISTINTA PEZZI DI RICAMBIO
ERSATZTEILLISTE
LISTE DES PIECES DE RECHANGE
LIST OF SPARE PARTS

Descr. BRAKES

Drawing
114-07-0001

Page N. 1

Date 26/08/15

Pos.	NUMERO DISEGNO BESTELLNUMMER REFERENCE NUMERO PART NUMBER	Q.ty	DENOMINAZIONE BEZEICHNUNG DESCRIPTION DENOMINATION	Type 114	Subassembly 114-07/01
1	114.07.001.01	2	BUSSOLA MANCHON DE REDUCTION BUSHING CASQUILLO BUCHSE		
2	114.07.610.01	6	DISCO DISQUE DISC DISCO SCHEIBE		
3	114.07.006.01	6	DISCO FRENO INTERMEDIO DISQUE INTERMEDIAIRE INTERMEDIATE BRAKE DISC DISCO DE FRENO INTERMEDIO GEGENLAMELLE		
4	112.07.037.15	1	VITE REGISTRO VIS DE REGLAGE ADJUSTING BOLT TORNILLO EN REGISTRO NACHSTELLSCHRAUBE		
5	112.07.002.03	6	MOLLA RESSORT SPRING MUELLE FEDER		
6	014.02.0332	2	SPINA BROCHE DOWEL VÁSTAGO STIFT		
7	114.07.003.01	2	PISTONE PISTON PISTON PISTÓN KOLBEN		
8	183.07.003.01	2	ANELLO ANTIESTRUSIONE BAGUE ANTIEXTRUSION BACK - UP RING ANILLO ANTIEXTRUSIÓN ANTIEXTRUSIONSRING		



Mod. 114/ 74

Technical documentation

DISTINTA PEZZI DI RICAMBIO
ERSATZTEILLISTE
LISTE DES PIECES DE RECHANGE
LIST OF SPARE PARTS

Descr. BRAKES

Drawing
114-07-0001

Page N. 2

Date 26/08/15

Pos.	NUMERO DISEGNO BESTELLNUMMER REFERENCE NUMERO PART NUMBER	Q.ty	DENOMINAZIONE BEZEICHNUNG DESCRIPTION DENOMINATION	Type 114	Subassembly 114-07/01
9	001.05.1480	2	ANELLO OR JOINT OR O - RING ANILLO TOROIDAL O - RING		
10	114.01.003.01	2	COPERCHIO INTERMEDIO COUVERCLE INTERMEDIAIRE INTERMEDIATE COVER TAPA DE INTERMEDIO ZWISCHENDECKEL		
11	001.05.0807	4	ANELLO OR JOINT OR O - RING ANILLO TOROIDAL O - RING		
12					
13					
14	001.05.3338	2	ANELLO OR JOINT OR O - RING ANILLO TOROIDAL O - RING		
15	114.07.010.01	2	MOLLA RESSORT SPRING MUELLE FEDER		
16	114.07.016.01	2	PISTONE PISTON PISTON PISTÓN KOLBEN		
17	112.07.009.02	4	ANELLO ANTIESTRUSIONE BAGUE ANTIEXTRUSION BACK - UP RING ANILLO ANTIEXTRUSIÓN ANTIEXTRUSIONSRING		



Mod. 114/ 74

Technical documentation

DISTINTA PEZZI DI RICAMBIO
ERSATZTEILLISTE
LISTE DES PIECES DE RECHANGE
LIST OF SPARE PARTS

Descr. BRAKES

Drawing
114-07-0001

Page N. 3

Date 26/08/15

Pos.	NUMERO DISEGNO BESTELLNUMMER REFERENCE NUMERO PART NUMBER	Q.ty	DENOMINAZIONE BEZEICHNUNG DESCRIPTION DENOMINATION	Type 114	Subassembly 114-07/01
18	734.07.014.01	4	VITE SPURGO VIS DE PURGE BLEEDING BOLT PURGADOR ABBLASESCHRAUBE		
19	734.07.015.01	4	TAPPO BOUCHON PLUG TAPÓN STOPFEN		
20	112.07.615.01	4	TAPPO BOUCHON PLUG TAPÓN STOPFEN		
21					
22	016.04.0547	8	VITE A TESTA CILINDRICA VIS A TETE CYLINDRIQUE CYLINDER BOLT TORNILLO DE CABEZA CILÍNDRICA ZYLINDERSCHRAUBE		
23	162.07.004.05	2	VITE SPINA VIS A BROCHE PILOT BOLT TORNILLO DE ENCHUFE FUEHRUNGSSCHRAUBE		
24	114.07.004.01	2	DISCO DISQUE DISC DISCO SCHEIBE		
25	163.07.011.01	6	MOLLA RESSORT SPRING MUELLE FEDER		
26	163.07.012.03	6	VITE REGISTRO VIS DE REGLAGE ADJUSTING BOLT TORNILLO EN REGISTRO NACHSTELLSCHRAUBE		



Mod. 114/ 74

Technical documentation

DISTINTA PEZZI DI RICAMBIO
ERSATZTEILLISTE
LISTE DES PIECES DE RECHANGE
LIST OF SPARE PARTS

Descr. BRAKES

Drawing
114-07-0001

Page N. 4

Date 26/08/15

Pos.	NUMERO DISEGNO BESTELLNUMMER REFERENCE NUMERO PART NUMBER	Q.ty	DENOMINAZIONE BEZEICHNUNG DESCRIPTION DENOMINATION	Type 114	Subassembly 114-07/01
27	114.07.005.01	2	DISTANZIALE ENTRETOISE SPACER DISTANCIADOR DISTANZRING		
28					
29	011.13.4001	4	ROSETTA DI TENUTA BAGUE D'ETANCHEITE SEAL WASHER ARANDELA DE ESTANQUIDAD DICHRING		
30	006.05.0202	4	DADO ECROU NUT TUERCA MUTTER		
31	114.07.009.01	4	VITE VIS BOLT TORNILLO SCHRAUBE		

© Copyright 2015 Dana Holding Corporation

All content is subject to copyright by Dana and may not be reproduced in whole or in part by any means, electronic or otherwise, without prior written approval.

THIS INFORMATION IS NOT INTENDED FOR SALE OR RESALE, AND THIS NOTICE MUST REMAIN ON ALL COPIES.

For product inquiries or support,
visit www.dana.com or call 419-887-6445

For other service publications,
visit www.SpicerParts.com/literature.asp

For online service parts ordering,
visit www.SpicerParts.com/order.asp



SPICER[®]

Off-Highway Products



SPICER[®]

Off-Highway Products

Service Parts List

Gear Box 360/166

GPL-2024
August 2015

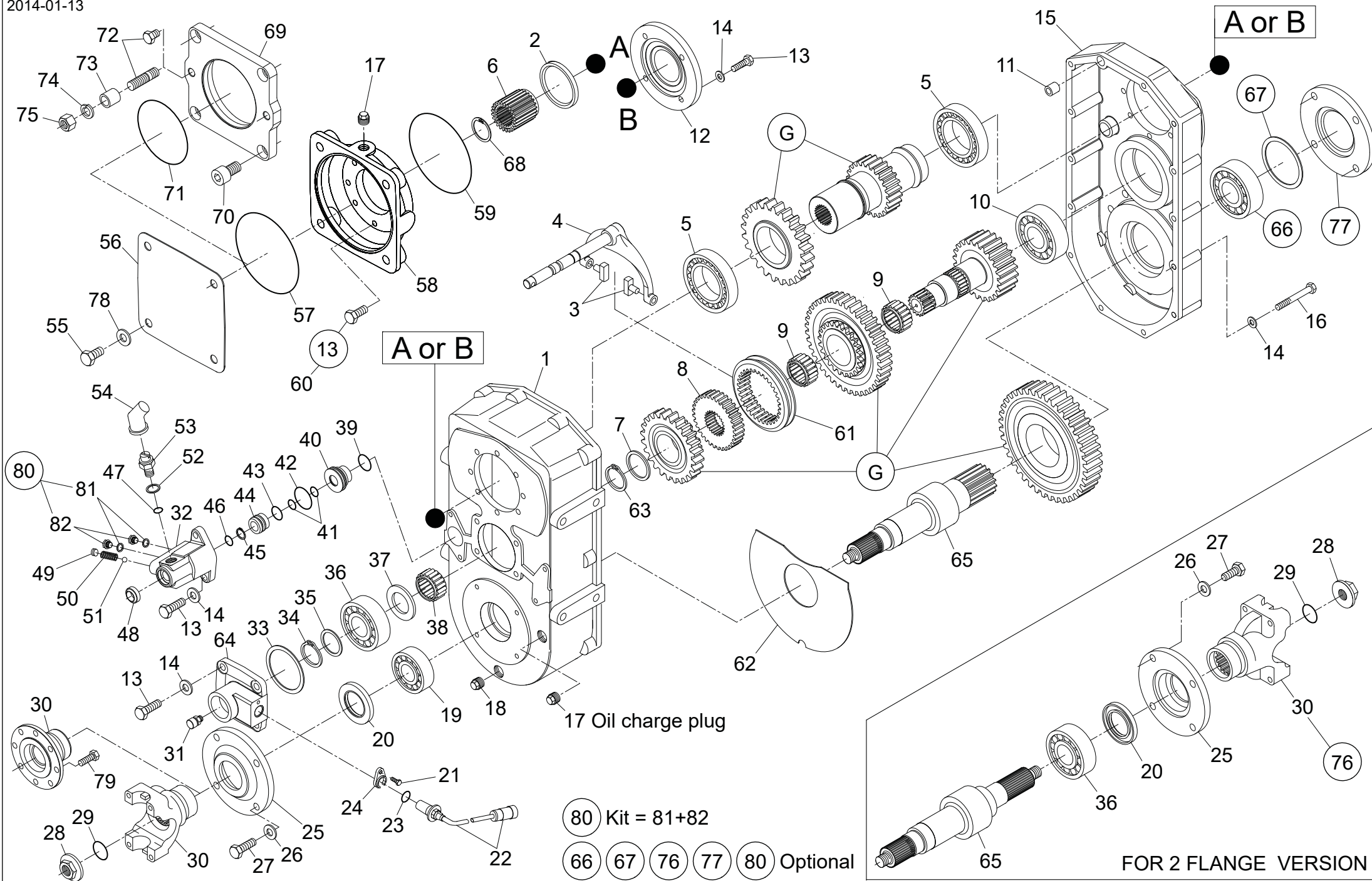


Description 2 speed dropbox		Type 360	Model 166	Customer: TRANS-AUTO AB Cust. code: 050033 Drawing n° 360.97.000.166		ECO number and date	
				Oil volume			
Center distance	[mm]	293.		lt.	2.70		
Reduction ratio(s)		1:3.27	1:1.42				
Fixed PTO		1					
				Machine: AGROMETER__		R	3104
				Notes		30/07/2015	
				<ul style="list-style-type: none"> - Put the bushing 723.14.020.24 assembled with and seeger 002.02.0860 and OR 001.05.1436 inside of the hydraulic motor cover - The gearbox will be sent with oil - The gearbox need to be assembled horizontal left, please make attention on magnetic oil plug - Paint the gearbox with black paint 			
Hydrostatik input motor SAUER 51V110 16/32 Z=27							

Description	Assembly	Features	Assembly Dwg
Dropbox	360-14/70		360.14.000.05
Gears	360-3,27-1,42-A		
Loose parts			

Soluz. montaggio ridut. " A "

**RIDUTTORE ORIZZONTALE SINISTRA
FLANGIA DIN 150**



80 Kit = 81+82

66 67 76 77 80 Optional

G See gears on table 360-14-0002

FOR 2 FLANGE VERSION



Mod. 360/166

Technical documentation

DISTINTA PEZZI DI RICAMBIO
ERSATZTEILLISTE
LISTE DES PIECES DE RECHANGE
LIST OF SPARE PARTS

Descr. GEAR BOX

Drawing
360-14-0001

Page N. 1

Date 27/08/15

Pos.	NUMERO DISEGNO BESTELLNUMMER REFERENCE NUMERO PART NUMBER	Q.ty	DENOMINAZIONE BEZEICHNUNG DESCRIPTION DENOMINATION	Type 360	Subassembly 360-14/70
1	360.14.001.02	1	SCATOLA CARTER HOUSING CAJA GEHAEUSE		
2	001.01.0622	1	ANELLO DI TENUTA JOINT D'ETANCHEITE SEAL ANILLO DE ESTANQUEIDAD DICHRING		
3	355.14.056.01	2	PATTINO PATIN SLIDING PIN ZAPATA GLEITSTUECK		
4	360.14.701.03	1	ASTA TIGE BAR VARILLA STANGE		
5	005.01.0623	2	CUSCINETTO A SFERE ROULEMENT A BILLES BALL BEARING COJINETE DE BOLAS RILLENKUGELLAGER		
6	723.14.020.24	1	BUSSOLA MANCHON DE REDUCTION BUSHING CASQUILLO BUCHSE		
7	355.14.055.01	1	RONDELLA DI RASAMENTO RONDELLE FRICTION WASHER ARANDELA DE FRICCIÓN ANLAUFSCHIEBE		
8	355.14.100.01	1	MANICOTTO GUIDA TUYAU DE GUIDAGE GUIDE - TUBE MANGUITO DE CONDUCCIÓN FUEHRUNGSROHR		



Mod. 360/166

Technical documentation

DISTINTA PEZZI DI RICAMBIO
ERSATZTEILLISTE
LISTE DES PIECES DE RECHANGE
LIST OF SPARE PARTS

Descr. GEAR BOX

Drawing
360-14-0001

Page N. 2

Date 27/08/15

Pos.	NUMERO DISEGNO BESTELLNUMMER REFERENCE NUMERO PART NUMBER	Q.ty	DENOMINAZIONE BEZEICHNUNG DESCRIPTION DENOMINATION	Type 360	Subassembly 360-14/70
9	005.13.2708	2	GABBIA A RULLINI ROULEMENT A AIGUILLE NEEDLE BEARING JAULA DE RODILLOS NADELKAEFIG		
10	005.06.2454	1	CUSCINETTO ROULEMENT BEARING COJINETE LAGER		
11	722.14.039.01	2	BUSSOLA MANCHON DE REDUCTION REDUCTION BUSHING CASQUILLO ZWISCHENBUCHSE		
12	360.14.005.01	1	COPERCHIO COUVERCLE COVER TAPA DECKEL		
13	016.01.0375	8 4 4 2	VITE A TESTA ESAGONALE VIS A TETE EXAGONALE HEXAGON BOLT TORNILLO DE CABEZA HEXAGONAL SECHSKANTSCHRAUBE		
14	011.01.0222	18 4 2	ROSETTA ELASTICA RONDELLE ELASTIQUE SPRING WASHER ARANDELA ELÁSTICA FEDERRING		
15	360.14.002.01	1	COPERCHIO COUVERCLE COVER TAPA DECKEL		
16	016.03.1062	14	VITE A TESTA ESAGONALE VIS A TETE EXAGONALE HEXAGON BOLT TORNILLO DE CABEZA HEXAGONAL SECHSKANTSCHRAUBE		



Mod. 360/166

Technical documentation

DISTINTA PEZZI DI RICAMBIO
ERSATZTEILLISTE
LISTE DES PIECES DE RECHANGE
LIST OF SPARE PARTS

Descr. GEAR BOX

Drawing
360-14-0001

Page N. 3

Date 27/08/15

Pos.	NUMERO DISEGNO BESTELLNUMMER REFERENCE NUMERO PART NUMBER	Q.ty	DENOMINAZIONE BEZEICHNUNG DESCRIPTION DENOMINATION	Type 360	Subassembly 360-14/70
17	808.01.017.01	1 1	TAPPO BOUCHON PLUG TAPÓN STOPFEN		
18	819.01.610.01	1	TAPPO MAGNETICO BOUCHON MAGNETIQUE MAGNETIC PLUG TAPÓN MAGNÉTICO MAGNETSTOPFEN		
19	005.01.0118	1	CUSCINETTO A SFERE ROULEMENT A BILLES BALL BEARING COJINETE DE BOLAS RILLENKUGELLAGER		
20	001.03.4367	1	ANELLO DI TENUTA JOINT D'ETANCHEITE SEAL ANILLO DE ESTANQUEIDAD DICHRING		
21					
22					
23					
24					
25	722.14.006.01	1	COPERCHIO COUVERCLE COVER TAPA DECKEL		



Mod. 360/166

Technical documentation

DISTINTA PEZZI DI RICAMBIO
ERSATZTEILLISTE
LISTE DES PIECES DE RECHANGE
LIST OF SPARE PARTS

Descr. GEAR BOX

Drawing
360-14-0001

Page N. 4

Date 27/08/15

Pos.	NUMERO DISEGNO BESTELLNUMMER REFERENCE NUMERO PART NUMBER	Q.ty	DENOMINAZIONE BEZEICHNUNG DESCRIPTION DENOMINATION	Type 360	Subassembly 360-14/70
26	011.01.0223	8	ROSETTA ELASTICA RONDELLE ELASTIQUE SPRING WASHER ARANDELA ELÁSTICA FEDERRING		
27	016.36.4241	8	VITE VIS BOLT TORNILLO SCHRAUBE		
28	746.04.008.01	1	DADO ECROU NUT TUERCA MUTTER		
29	001.05.0044	1	ANELLO OR JOINT OR O - RING ANILLO TOROIDAL O - RING		
30	714.02.028.01	1	FLANGIA BRIDE FLANGE BRIDA FLANSCH		
31	702.01.003.01	1	TAPPO SFIATO RENIFLARD VENT TAPÓN DE RESPIRADERO ENTLUEFTER		
32	360.14.019.02	1	CILINDRO CILINDRE CYLINDER CILINDRO ZYLINDER		
33	013.01.0311 013.01.0313 013.01.0650	1 1 1	SPESSORE CALE SHIM ESPESOR PASS - SCHEIBE		



Mod. 360/166

Technical documentation

DISTINTA PEZZI DI RICAMBIO
ERSATZTEILLISTE
LISTE DES PIECES DE RECHANGE
LIST OF SPARE PARTS

Descr. GEAR BOX

Drawing
360-14-0001

Page N. 5

Date 27/08/15

Pos.	NUMERO DISEGNO BESTELLNUMMER REFERENCE NUMERO PART NUMBER	Q.ty	DENOMINAZIONE BEZEICHNUNG DESCRIPTION DENOMINATION	Type 360	Subassembly 360-14/70
34	002.01.0074	1	ANELLO DI SICUREZZA ARRETOIR CIRCLIP ANILLO DE SEGURIDAD SICHERUNGSRING		
35					
36	005.06.3677	1 1	CUSCINETTO A RULLI ROULEMENT A ROULEAUX ROLLER BEARING RODAMIENTO DE RODILLOS RILLENROLLENLAGER		
37	360.14.016.01	1	RONDELLA DI RASAMENTO RONDELLE FRICTION WASHER ARANDELA DE FRICCIÓN ANLAUFSSCHEIBE		
38	005.13.1165	1	GABBIA A RULLINI ROULEMENT A AIGUILLE NEEDLE BEARING JAULA DE RODILLOS NADELKAEFIG		
39	001.05.1592	1	ANELLO OR JOINT OR O - RING ANILLO TOROIDAL O - RING		
40	355.14.140.02	1	BUSSOLA MANCHON DE REDUCTION REDUCTION BUSHING CASQUILLO ZWISCHENBUCHSE		
41	001.05.0039	2	ANELLO OR JOINT OR O - RING ANILLO TOROIDAL O - RING		
42	001.05.0591	1	ANELLO OR JOINT OR O - RING ANILLO TOROIDAL O - RING		



Mod. 360/166

Technical documentation

DISTINTA PEZZI DI RICAMBIO
ERSATZTEILLISTE
LISTE DES PIECES DE RECHANGE
LIST OF SPARE PARTS

Descr. GEAR BOX

Drawing
360-14-0001

Page N. 6

Date 27/08/15

Pos.	NUMERO DISEGNO BESTELLNUMMER REFERENCE NUMERO PART NUMBER	Q.ty	DENOMINAZIONE BEZEICHNUNG DESCRIPTION DENOMINATION	Type 360	Subassembly 360-14/70
43	001.05.1587	1	ANELLO OR JOINT OR O - RING ANILLO TOROIDAL O - RING		
44	355.14.139.01	1	PISTONE PISTON PISTON PISTÓN KOLBEN		
45	002.01.1047	1	ANELLO DI SICUREZZA ARRETOIR CIRCLIP ANILLO DE SEGURIDAD SICHERUNGSRING		
46	001.05.0934	1	ANELLO OR JOINT OR O - RING ANILLO TOROIDAL O - RING		
47	001.05.1479	1	ANELLO OR JOINT OR O - RING ANILLO TOROIDAL O - RING		
48	001.14.3140	1	ANELLO DI TENUTA JOINT D'ETANCHEITE SEAL ANILLO DE ESTANQUEIDAD DICHRING		
49	016.08.1240	1	GRANO FILETTATO POINTEAU FILETE GRUB BOLT PASADOR GEWINDEKORN		
50	542.03.020.01	1	MOLLA RESSORT SPRING MUELLE FEDER		



Mod. 360/166

Technical documentation

DISTINTA PEZZI DI RICAMBIO
ERSATZTEILLISTE
LISTE DES PIECES DE RECHANGE
LIST OF SPARE PARTS

Descr. GEAR BOX

Drawing
360-14-0001

Page N. 7

Date 27/08/15

Pos.	NUMERO DISEGNO BESTELLNUMMER REFERENCE NUMERO PART NUMBER	Q.ty	DENOMINAZIONE BEZEICHNUNG DESCRIPTION DENOMINATION	Type 360	Subassembly 360-14/70
51	012.01.0249	1	SFERA BILLE DETEND BALL BOLA KUGEL		
52	011.07.1478	1	ROSETTA DI TENUTA BAGUE D'ETANCHEITE SEAL WASHER ARANDELA DE ESTANQUIDAD DICHRING		
53	932.03.600.04	1	INTERRUTTORE DI SICUREZZA DISJONCTEUR DE SURETE SECURITY SWITCH INTERRUPTOR DE SEGURIDAD ANLASSERSPERRE		
54	932.03.020.01	1	PROTEZIONE IN GOMMA CAPUCHON BOOT PROTECCIÓN DE GOMA SCHUTZKAPPE		
55	016.01.1946	4	VITE VIS BOLT TORNILLO SCHRAUBE		
56	723.14.053.01	1	LAMIERA TOLE SHEET CHAPA BLECH		
57	001.05.1436	1	ANELLO OR JOINT OR O - RING ANILLO TOROIDAL O - RING		
58	360.14.007.02	1	COPERCHIO COUVERCLE COVER TAPA DECKEL		



Mod. 360/166

Technical documentation

DISTINTA PEZZI DI RICAMBIO
ERSATZTEILLISTE
LISTE DES PIECES DE RECHANGE
LIST OF SPARE PARTS

Descr. GEAR BOX

Drawing
360-14-0001

Page N. 8

Date 27/08/15

Pos.	NUMERO DISEGNO BESTELLNUMMER REFERENCE NUMERO PART NUMBER	Q.ty	DENOMINAZIONE BEZEICHNUNG DESCRIPTION DENOMINATION	Type 360	Subassembly 360-14/70
59	001.05.1422	1	ANELLO OR JOINT OR O - RING ANILLO TOROIDAL O - RING		
60					
61	355.14.101.03	1	MANICOTTO SCORREVOLE MANCHON DE COMMANDE CHANGE SELECTOR MANGUITO DESLIZANTE SCHALTMUFFE		
62	360.14.015.01	1	LAMIERA DI PROTEZIONE PROTECTION EN TOLE COVER PLATE CHAPA DE PROTECCIÓN SCHUTZBLECH		
63	002.01.0076	1	ANELLO DI SICUREZZA ARRETOIR CIRCLIP ANILLO DE SEGURIDAD SICHERUNGSRING		
64	360.14.003.02	1	COPERCHIO COUVERCLE COVER TAPA DECKEL		
65	360.14.014.09	1	ALBERO USCITA ARBRE DE SORTIE OUTPUT SHAFT EJE DE SALIDA ABTRIEBSWELLE		
66					
67					
68	002.02.0860	1	ANELLO DI SICUREZZA ARRETOIR CIRCLIP		



Mod. 360/166

Technical documentation

DISTINTA PEZZI DI RICAMBIO
ERSATZTEILLISTE
LISTE DES PIÈCES DE RECHANGE
LIST OF SPARE PARTS

Descr. GEAR BOX

Drawing
360-14-0001

Page N. 9

Date 27/08/15

Pos.	NUMERO DISEGNO BESTELLNUMMER REFERENCE NUMERO PART NUMBER	Q.ty	DENOMINAZIONE BEZEICHNUNG DESCRIPTION DENOMINATION	Type 360	Subassembly 360-14/70
69			ANILLO DE SEGURIDAD SICHERUNGSRING		
70					
71					
72					
73					
74					
75					
76					
77	722.14.005.02	1	COPERCHIO COUVERCLE COVER TAPA DECKEL		



Mod. 360/166

Technical documentation

DISTINTA PEZZI DI RICAMBIO
ERSATZTEILLISTE
LISTE DES PIÈCES DE RECHANGE
LIST OF SPARE PARTS

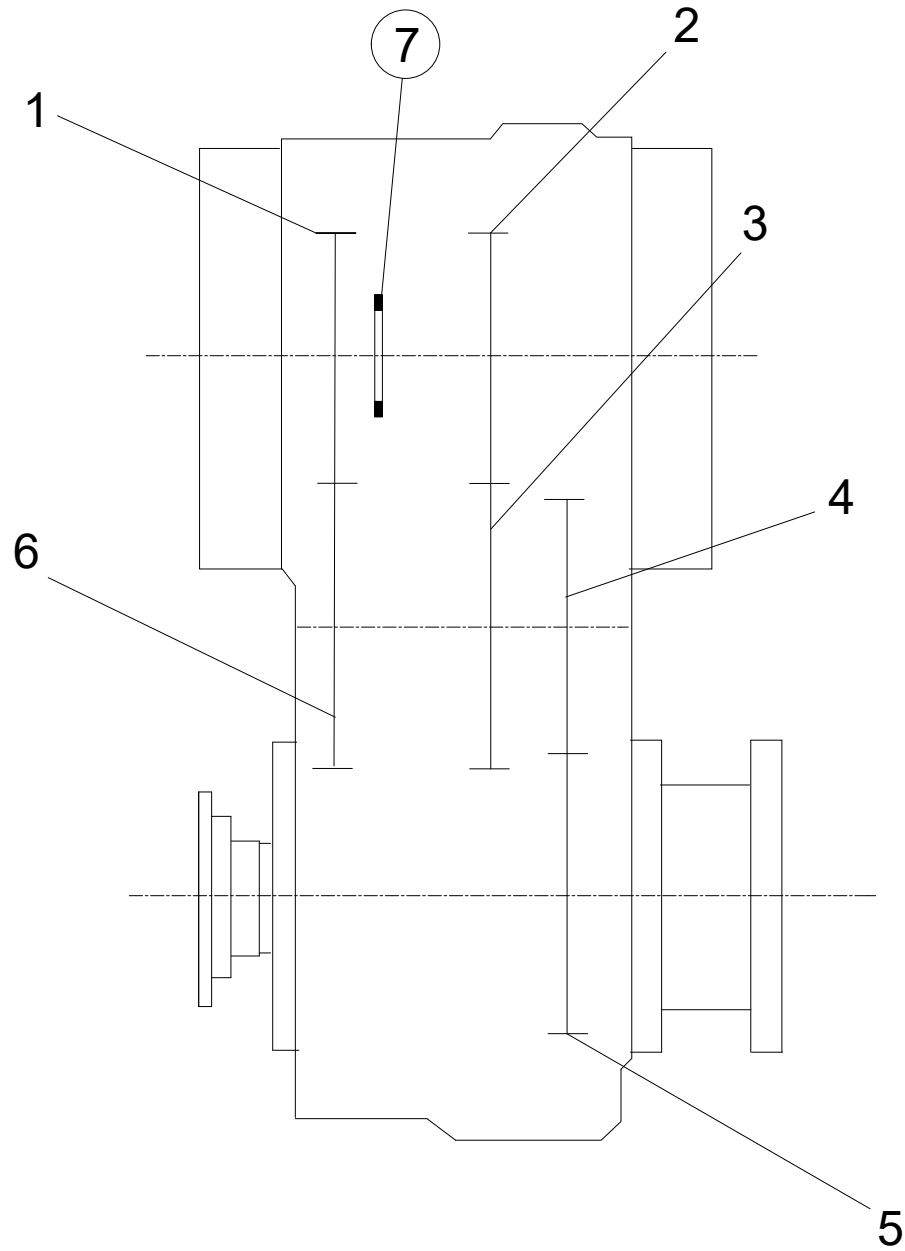
Descr. GEAR BOX

Drawing
360-14-0001

Page N. 10

Date 27/08/15

Pos.	NUMERO DISEGNO BESTELLNUMMER REFERENCE NUMERO PART NUMBER	Q.ty	DENOMINAZIONE BEZEICHNUNG DESCRIPTION DENOMINATION	Type 360	Subassembly 360-14/70
78	011.05.1876	4	ROSETTA RONDELLE LOCK WASHER RONDANA SCHEIBE		



7 OPTIONAL

	DANA ITALIA S.P.A. GEARS	
	TECHNICAL DOCUMENTATION	Type 360 Tav. 360-14-0002



Mod. 360/166

Technical documentation

DISTINTA PEZZI DI RICAMBIO
ERSATZTEILLISTE
LISTE DES PIECES DE RECHANGE
LIST OF SPARE PARTS

Descr. GEARS

Drawing
360-14-0002

Page N. 1

Date 27/08/15

Pos.	NUMERO DISEGNO BESTELLNUMMER REFERENCE NUMERO PART NUMBER	Q.ty	DENOMINAZIONE BEZEICHNUNG DESCRIPTION DENOMINATION	Type 360	Subassembly 360-3,27-1,42-A
1	360.14.012.02	1	INGRANAGGIO ENGRENAGE GEAR ENGRANAJE ZAHNRAD		
2	360.14.013.05	1	ALBERO ENTRATA ARBRE D'ENTREE INPUT SHAFT ÁRBOL DE TRANSMISIÓN ANTRIEBSWELLE		
3	360.14.010.03	1	INGRANAGGIO ENGRENAGE GEAR ENGRANAJE ZAHNRAD		
4	360.14.008.15	1	ALBERO ARBRE SHAFT ÁRBOL WELLE		
5	360.14.009.08	1	INGRANAGGIO ENGRENAGE GEAR ENGRANAJE ZAHNRAD		
6	360.14.011.02	1	INGRANAGGIO ENGRENAGE GEAR ENGRANAJE ZAHNRAD		

© Copyright 2015 Dana Holding Corporation

All content is subject to copyright by Dana and may not be reproduced in whole or in part by any means, electronic or otherwise, without prior written approval.

THIS INFORMATION IS NOT INTENDED FOR SALE OR RESALE, AND THIS NOTICE MUST REMAIN ON ALL COPIES.

For product inquiries or support,

visit www.dana.com or call 419-887-6445

For other service publications,

visit www.SpicerParts.com/literature.asp

For online service parts ordering,

visit www.SpicerParts.com/order.asp



SPICER®

Off-Highway Products



SPICER[®]

Off-Highway Products

Service Parts List

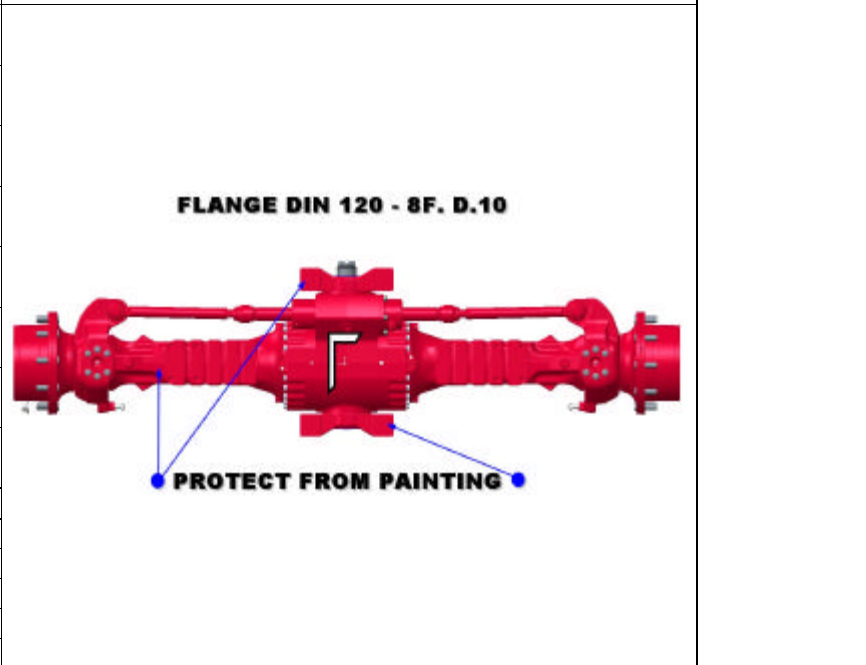
Axle 213/256

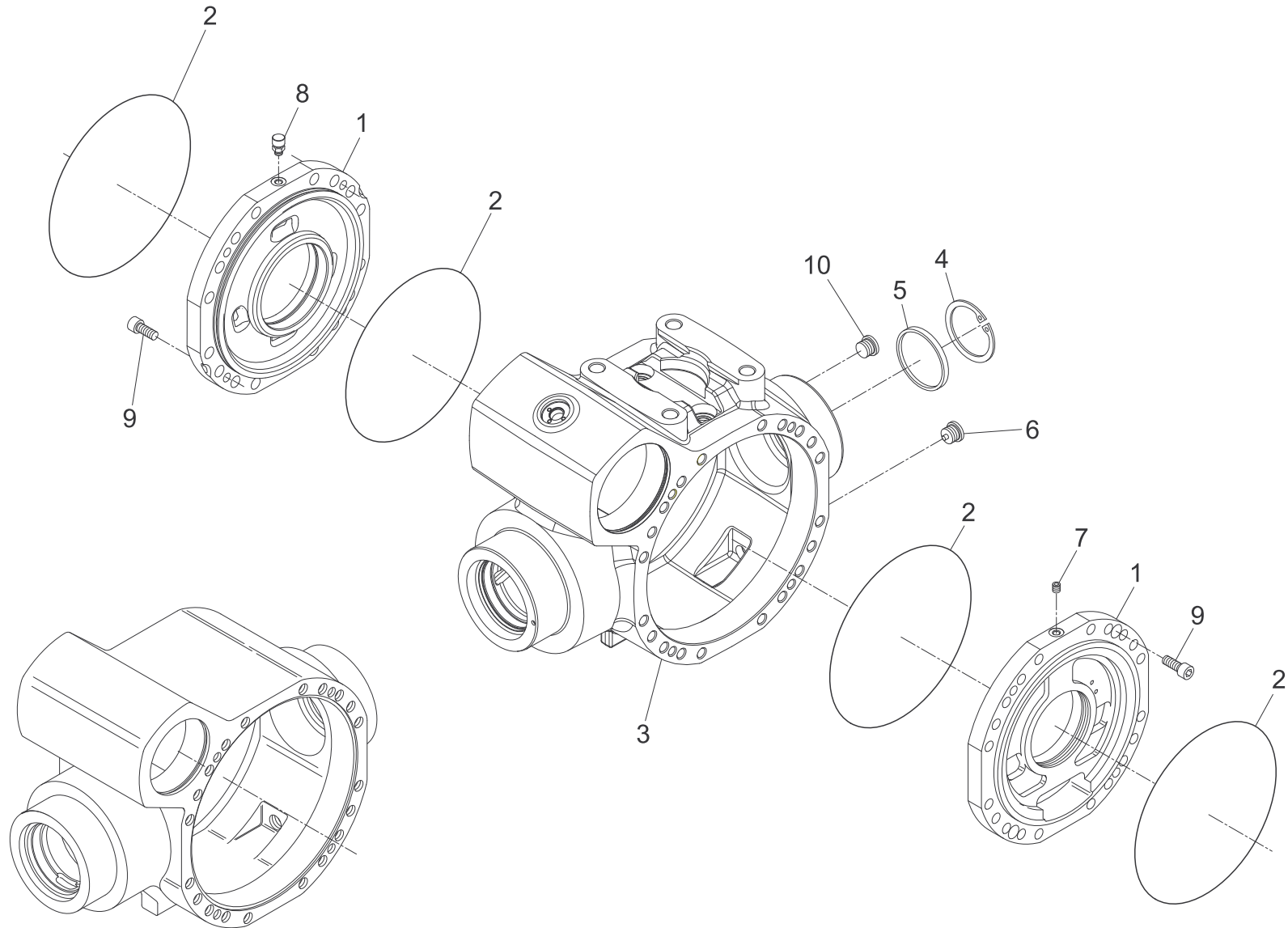
APL- 4639
August 2015



Description Steering planetary axle		Type 213	Model 256	Customer: TRANS-AUTO AB Cust. code: 050033 Drawing n° 213.97.000.256		ECO number and date	
Oil volume				Machine: AGROMETER		R	3104
				Notes		30/07/2015	
<p>Flange to flange [mm] 2050. Bevel gear set 9:33 Ring gear dia. 290 Final reduction ratio 1:6 - 4 planets dia. 335</p> <p>Steer angle [degrees] 38</p>				<p>- The axle will be send with oil - Paint the axle with black paint</p>			

Description	Assembly	Features	Assembly Dwg
Central housing	213-01/23		213.01.000.01
Differential	213-04/25	Limited slip 45%	113.04.000.04
Wheel hub	213-06/54	Studs M22 L=76	213.06.000.02
Brake	213-07/20	Wet disc brake - 6 discs Wellman - 1 mm play	213.07.000.01
Steering cylinder	213-24/10	180 BAR steering cylinder - Foreseen for optical sensor 45° forward - Input port 45° back - 3/4" 16UNF	213.24.000.01
Trunnion mount	213-25/04		213.25.000.01
Loose parts			





DANA ITALIA S.P.A.

CENTRAL HOUSING

TECHNICAL DOCUMENTATION

Type 213

Tav. 213-01-0005



Mod. 213/256

Technical documentation

DISTINTA PEZZI DI RICAMBIO
ERSATZTEILLISTE
LISTE DES PIECES DE RECHANGE
LIST OF SPARE PARTS

Descr. CENTRAL HOUSING

Drawing
213-01-0005

Page N. 1

Date 27/08/15

Pos.	NUMERO DISEGNO BESTELLNUMMER REFERENCE NUMERO PART NUMBER	Q.ty	DENOMINAZIONE BEZEICHNUNG DESCRIPTION DENOMINATION	Type 213	Subassembly 213-01/23
1	113.01.022.01	2	COPERCHIO INTERMEDIO COUVERCLE INTERMEDIAIRE INTERMEDIATE COVER TAPA DE INTERMEDIO ZWISCHENDECKEL		
2	001.05.2945	4	ANELLO OR JOINT OR O - RING ANILLO TOROIDAL O - RING		
3	213.01.010.02	1	SCATOLA CARTER HOUSING CAJA GEHAEUSE		
4	002.02.0088	1	ANELLO DI SICUREZZA ARRETOIR CIRCLIP ANILLO DE SEGURIDAD SICHERUNGSRING		
5	171.01.015.04	1	TAPPO BOUCHON PLUG TAPÓN STOPFEN		
6	112.01.610.03	1	TAPPO MAGNETICO BOUCHON MAGNETIQUE MAGNETIC PLUG TAPÓN MAGNÉTICO MAGNETSTOPFEN		
7	016.14.1138	1	VITE DI CHIUSURA VIS DE FERMETURE PLUG TAPÓN VERSCHLUSS-SCHRAUBE		
8	112.01.018.02	1	TAPPO SFIATO RENIFLARD VENT TAPÓN DE RESPIRADERO ENTLUEFTER		



Mod. 213/256

Technical documentation

DISTINTA PEZZI DI RICAMBIO
ERSATZTEILLISTE
LISTE DES PIECES DE RECHANGE
LIST OF SPARE PARTS

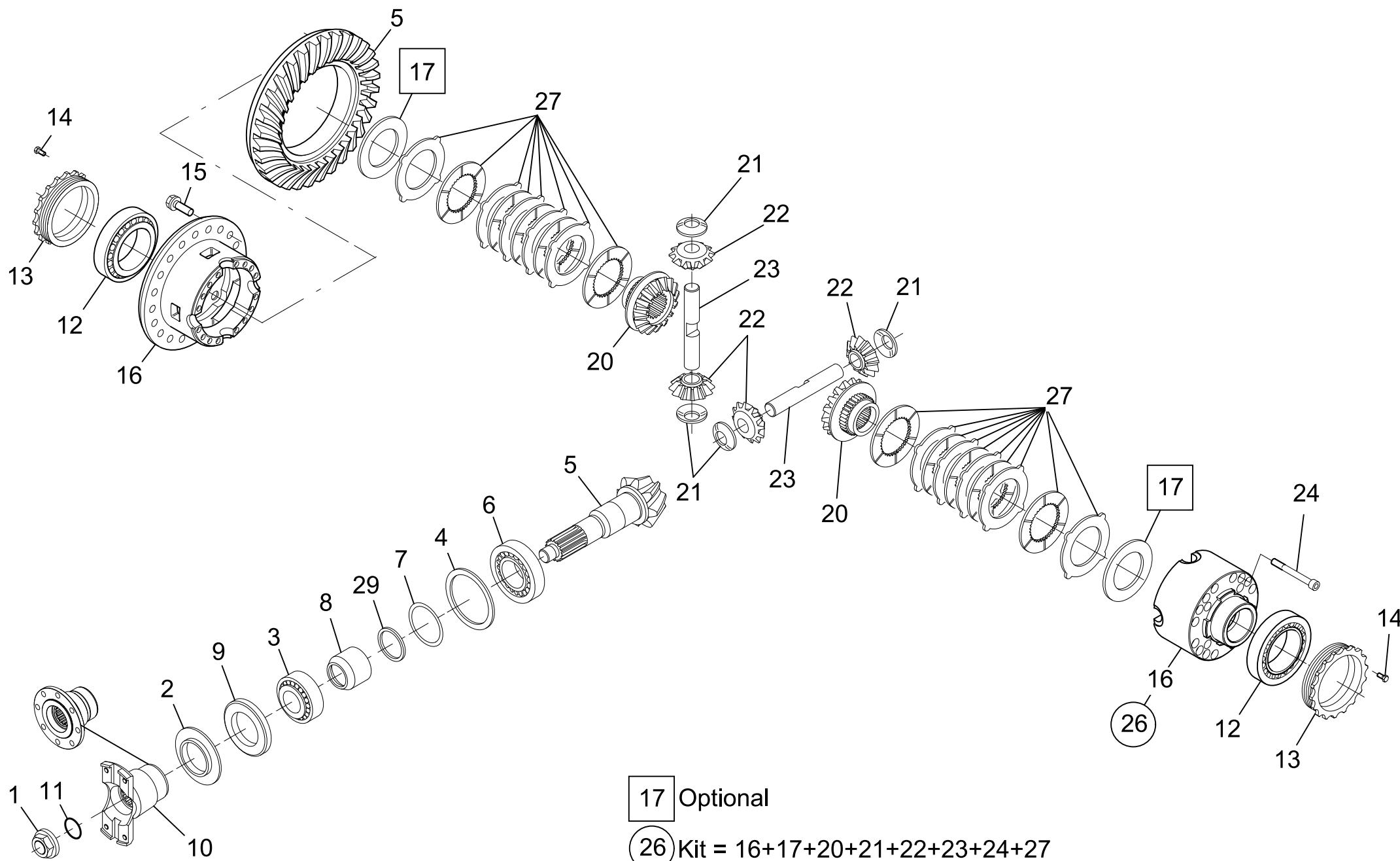
Descr. CENTRAL HOUSING

Drawing
213-01-0005

Page N. 2

Date 27/08/15

Pos.	NUMERO DISEGNO BESTELLNUMMER REFERENCE NUMERO PART NUMBER	Q.ty	DENOMINAZIONE BEZEICHNUNG DESCRIPTION DENOMINATION	Type 213	Subassembly 213-01/23
9	016.30.4244	4	VITE VIS BOLT TORNILLO SCHRAUBE		
10	112.01.610.01	1	TAPPO BOUCHON PLUG TAPÓN STOPFEN		



17 Optional

26 Kit = 16+17+20+21+22+23+24+27



DANA ITALIA S.P.A.

DIFFERENTIAL

TECHNICAL DOCUMENTATION

Type **213**

Tav. **213-04-0007**

Free Numbers 25 - 19 - 18



Mod. 213/256

Technical documentation

DISTINTA PEZZI DI RICAMBIO
ERSATZTEILLISTE
LISTE DES PIECES DE RECHANGE
LIST OF SPARE PARTS

Descr. DIFFERENTIAL

Drawing
213-04-0007

Page N. 1

Date 27/08/15

Pos.	NUMERO DISEGNO BESTELLNUMMER REFERENCE NUMERO PART NUMBER	Q.ty	DENOMINAZIONE BEZEICHNUNG DESCRIPTION DENOMINATION	Type 213	Subassembly 213-04/25
1	734.04.035.01	1	DADO ECROU NUT TUERCA MUTTER		
2	276.01.005.01	1	LAMIERA DI PROTEZIONE PROTECTION EN TOLE COVER PLATE CHAPA DE PROTECCIÓN SCHUTZBLECH		
3	005.09.0831	1	CUSCINETTO A RULLI CONICI ROULEMENT A R. CONIQUES TAPER ROLLER BEARING COJINETE DE BOLAS KEGELROLLENLAGER		
4	013.01.0320 013.01.0321 013.01.0322 013.01.1201	1 1 1 1	SPESSORE CALE SHIM ESPESOR PASS - SCHEIBE		
5	113.04.500.01	1	COPPIA CONICA COUPLE CONIQUE BEVEL GEAR SET PAR CONICO KEGEL- UND TELLERRADPAAR		
6	005.10.1457	1	CUSCINETTO A RULLI CONICI ROULEMENT A R. CONIQUES TAPER ROLLER BEARING COJINETE DE BOLAS KEGELROLLENLAGER		
7	113.04.400.07	1	KIT ANELLI KIT ARRETOIR RING KIT KIT DE ANILLO RINGE KIT		
8	113.04.048.01	1	DISTANZIALE ENTRETOISE SPACER DISTANCIADOR DISTANZRING		



Mod. 213/256

Technical documentation

DISTINTA PEZZI DI RICAMBIO
ERSATZTEILLISTE
LISTE DES PIECES DE RECHANGE
LIST OF SPARE PARTS

Descr. DIFFERENTIAL

Drawing
213-04-0007

Page N. 2

Date 27/08/15

Pos.	NUMERO DISEGNO BESTELLNUMMER REFERENCE NUMERO PART NUMBER	Q.ty	DENOMINAZIONE BEZEICHNUNG DESCRIPTION DENOMINATION	Type 213	Subassembly 213-04/25
9	001.13.4015	1	ANELLO DI TENUTA JOINT D'ETANCHEITE SEAL ANILLO DE ESTANQUEIDAD DICHRING		
10	734.04.013.03	1	FLANGIA BRIDE FLANGE BRIDA FLANSCH		
11	001.05.0818	1	ANELLO OR JOINT OR O - RING ANILLO TOROIDAL O - RING		
12	005.09.0762	2	CUSCINETTO A RULLI CONICI ROULEMENT A R. CONIQUES TAPER ROLLER BEARING COJINETE DE BOLAS KEGELROLLENLAGER		
13	194.04.001.01	2	GHIERA ECROU RING NUT ABRAZADERA WELLENMUTTER		
14	016.30.4162	2	VITE VIS BOLT TORNILLO SCHRAUBE		
15	016.28.3390	20	VITE VIS BOLT TORNILLO SCHRAUBE		
16	113.04.706.02	1	SCATOLA DIFFERENZIALE CARTER DIFFERENTIEL DIFFERENTIAL CARRIER CAJA DE DIFERENCIAL DIFFERENTIALGEHAEUSE		



Mod. 213/256

Technical documentation

DISTINTA PEZZI DI RICAMBIO
ERSATZTEILLISTE
LISTE DES PIECES DE RECHANGE
LIST OF SPARE PARTS

Descr. DIFFERENTIAL

Drawing
213-04-0007

Page N. 3

Date 27/08/15

Pos.	NUMERO DISEGNO BESTELLNUMMER REFERENCE NUMERO PART NUMBER	Q.ty	DENOMINAZIONE BEZEICHNUNG DESCRIPTION DENOMINATION	Type 213	Subassembly 213-04/25
17					
18					
19					
20	113.04.045.01	2	PLANETARIO PLANETAIRE DIFFERENTIAL SIDE GEAR PLANETARIO AUSGLEICHSWELLENRAD		
21	139.04.001.01	4	RONDELLA DI RASAMENTO RONDELLE FRICTION WASHER ARANDELA DE FRICCIÓN ANLAUFSSCHEIBE		
22	113.04.043.01	4	SATELLITE SATELLITE DIFFERENTIAL PINION ENGRANAJE SATÉLITE AUSGLEICHSKEGELRAD		
23	139.04.002.02	2	PERNO DIFFERENZIALE AXE DIFFERENTIAL SHAFT PERNO DE DIFERENCIAL AUSGLEICHSBOLZEN		
24	016.38.4239	15	VITE VIS BOLT TORNILLO SCHRAUBE		
25					
26	113.04.755.02	1	DIFFERENZIALE DIFFERENTIEL DIFFERENTIAL DIFERENCIAL		



Mod. 213/256

Technical documentation

DISTINTA PEZZI DI RICAMBIO
ERSATZTEILLISTE
LISTE DES PIECES DE RECHANGE
LIST OF SPARE PARTS

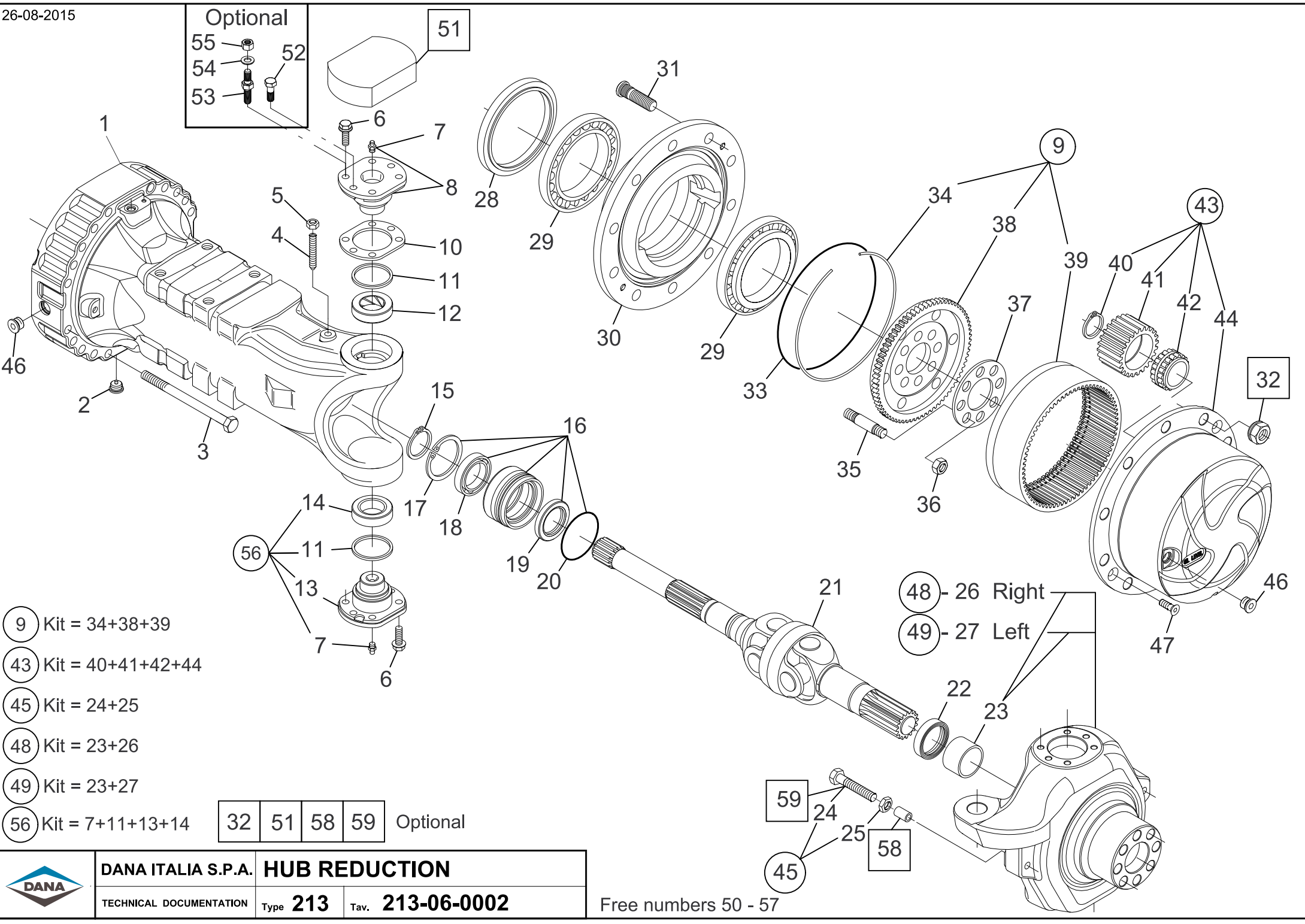
Descr. DIFFERENTIAL

Drawing
213-04-0007

Page N. 4

Date 27/08/15

Pos.	NUMERO DISEGNO BESTELLNUMMER REFERENCE NUMERO PART NUMBER	Q.ty	DENOMINAZIONE BEZEICHNUNG DESCRIPTION DENOMINATION	Type 213	Subassembly 213-04/25
27	113.04.610.01	2	DIFFERENTIAL DISCO FRIZIONE DISQUE D'EMBRAJAGE CLUTCH DISC DISCO DE EMBRAGUE KUPPLUNGSSCHEIBE		



Optional

55
54
53

52

- 9 Kit = 34+38+39
- 43 Kit = 40+41+42+44
- 45 Kit = 24+25
- 48 Kit = 23+26
- 49 Kit = 23+27
- 56 Kit = 7+11+13+14

32	51	58	59	Optional
----	----	----	----	----------

- 48 - 26 Right
- 49 - 27 Left

DANA

DANA ITALIA S.P.A. HUB REDUCTION

TECHNICAL DOCUMENTATION Type **213** Tav. **213-06-0002**

Free numbers 50 - 57



Mod. 213/256

Technical documentation

DISTINTA PEZZI DI RICAMBIO
ERSATZTEILLISTE
LISTE DES PIECES DE RECHANGE
LIST OF SPARE PARTS

Descr. HUB REDUCTION

Drawing
213-06-0002

Page N. 1

Date 27/08/15

Pos.	NUMERO DISEGNO BESTELLNUMMER REFERENCE NUMERO PART NUMBER	Q.ty	DENOMINAZIONE BEZEICHNUNG DESCRIPTION DENOMINATION	Type 213	Subassembly 213-06/54
1	213.06.033.10	2	BRACCIO CORPS D'ESSIEU AXLE CASE BRAZO ACHSKOERPER		
2	112.01.610.03	2	TAPPO MAGNETICO BOUCHON MAGNETIQUE MAGNETIC PLUG TAPÓN MAGNÉTICO MAGNETSTOPFEN		
3	112.06.070.08	40	VITE VIS BOLT TORNILLO SCHRAUBE		
4	016.13.3392	2	VITE VIS BOLT TORNILLO SCHRAUBE		
5	006.03.0197	2	DADO ECROU NUT TUERCA MUTTER		
6	016.34.4287	24	VITE VIS BOLT TORNILLO SCHRAUBE		
7	008.01.0213	2 2	INGRASSATORE GRAISSEUR GREASE FITTING ENGRASADOR KEGEL - SCHMIERNIPPEL		
8	213.06.707.03	2	PERNO SNODO PIVOT DE DIRECTION PIVOT PIN PERNO DE DIRECCIÓN ACHSSCHENKELBOLZEN		



Mod. 213/256

Technical documentation

DISTINTA PEZZI DI RICAMBIO
ERSATZTEILLISTE
LISTE DES PIECES DE RECHANGE
LIST OF SPARE PARTS

Descr. HUB REDUCTION

Drawing
213-06-0002

Page N. 2

Date 27/08/15

Pos.	NUMERO DISEGNO BESTELLNUMMER REFERENCE NUMERO PART NUMBER	Q.ty	DENOMINAZIONE BEZEICHNUNG DESCRIPTION DENOMINATION	Type 213	Subassembly 213-06/54
9	113.06.708.03	2	SUPPORTO PORTACORONA SUPPORT PORTE COURONNE RING GEAR SUPPORT SOPORTE DE CORONA HOHLRADTRAEGER		
10	212.06.026.01 212.06.026.02 212.06.026.03	2 2 2	SPESORE CALE SHIM ESPESOR PASS - SCHEIBE		
11	213.06.006.03	2 2	ANELLO PARAPOLVERE BAGUE ANTI-POUSSIERE DUST EXCLUDER ANILLO DE POLVO STAUBABWEHRRING		
12	290.06.015.02	2	BOCCOLA DOUILLE BUSHING CASQUILLO GUÍA BUCHSE		
13					
14	290.06.016.01	2	CUSCINETTO ROULEMENT BEARING COJINETE LAGER		
15	002.01.0078	2	ANELLO DI SICUREZZA ARRETOIR CIRCLIP ANILLO DE SEGURIDAD SICHERUNGSRING		
16	212.06.700.01	2	BUSSOLA MANCHON DE REDUCTION REDUCTION BUSHING CASQUILLO ZWISCHENBUCHSE		
17	002.02.0088	2	ANELLO DI SICUREZZA ARRETOIR CIRCLIP ANILLO DE SEGURIDAD SICHERUNGSRING		



Mod. 213/256

Technical documentation

DISTINTA PEZZI DI RICAMBIO
ERSATZTEILLISTE
LISTE DES PIECES DE RECHANGE
LIST OF SPARE PARTS

Descr. HUB REDUCTION

Drawing
213-06-0002

Page N. 3

Date 27/08/15

Pos.	NUMERO DISEGNO BESTELLNUMMER REFERENCE NUMERO PART NUMBER	Q.ty	DENOMINAZIONE BEZEICHNUNG DESCRIPTION DENOMINATION	Type 213	Subassembly 213-06/54
18	005.01.0121	2	CUSCINETTO A SFERE ROULEMENT A BILLES BALL BEARING COJINETE DE BOLAS RILLENKUGELLAGER		
19	729.06.009.01	2	ANELLO DI TENUTA JOINT D'ETANCHEITE SEAL ANILLO DE ESTANQUEIDAD DICHRING		
20	001.05.1389	2	ANELLO OR JOINT OR O - RING ANILLO TOROIDAL O - RING		
21	213.06.610.14	2	DOPPIO GIUNTO CARDANICO DOUBLE JOINT CARDAN DOUBLE UNIVERSAL JOINT JUNTA CARDAN DE DOBLE CRUCETA KARDAN-DOPPELGELENKWELLE		
22	213.06.015.01	2	ANELLO DI TENUTA JOINT D'ETANCHEITE SEAL ANILLO DE ESTANQUEIDAD DICHRING		
23	290.06.020.03	1 1	BRONZINA DOUILLE THRUST BUSHING BUJE ANLAUFBUCHSE		
24	213.06.011.01	4	VITE VIS BOLT TORNILLO SCHRAUBE		
25	006.05.1521	4	DADO ECROU NUT TUERCA MUTTER		



Mod. 213/256

Technical documentation

DISTINTA PEZZI DI RICAMBIO
ERSATZTEILLISTE
LISTE DES PIECES DE RECHANGE
LIST OF SPARE PARTS

Descr. HUB REDUCTION

Drawing
213-06-0002

Page N. 4

Date 27/08/15

Pos.	NUMERO DISEGNO BESTELLNUMMER REFERENCE NUMERO PART NUMBER	Q.ty	DENOMINAZIONE BEZEICHNUNG DESCRIPTION DENOMINATION	Type 213	Subassembly 213-06/54
26					
27					
28	123.06.016.03	2	ANELLO DI TENUTA JOINT D'ETANCHEITE SEAL ANILLO DE ESTANQUEIDAD DICHRING		
29	005.10.1427	4	CUSCINETTO A RULLI CONICI ROULEMENT A R. CONIQUES TAPER ROLLER BEARING COJINETE DE BOLAS KEGELROLLENLAGER		
30	213.06.004.01	2	MOZZO RUOTA MOYEU DE ROUE WHEEL HUB CUBO DE MAZA RADNABE		
31	932.06.074.01	20	COLONNETTA GOJON DE ROUE WHEEL STUD PRISIONERO RADBOLZEN		
32	006.08.2833	20	DADO A SEDE SFERICA ECROU DEMI-SPHERIQUE WHEEL NUT TURCA ASIANTA ESFÉRICA KUGELBUNDMUTTER		
33	001.05.1119	2	ANELLO OR JOINT OR O - RING ANILLO TOROIDAL O - RING		
34	290.06.014.02	2	ANELLO DI SICUREZZA ARRETOIR CIRCLIP ANILLO DE SEGURIDAD SICHERUNGSRING		



Mod. 213/256

Technical documentation

DISTINTA PEZZI DI RICAMBIO
ERSATZTEILLISTE
LISTE DES PIECES DE RECHANGE
LIST OF SPARE PARTS

Descr. HUB REDUCTION

Drawing
213-06-0002

Page N. 5

Date 27/08/15

Pos.	NUMERO DISEGNO BESTELLNUMMER REFERENCE NUMERO PART NUMBER	Q.ty	DENOMINAZIONE BEZEICHNUNG DESCRIPTION DENOMINATION	Type 213	Subassembly 213-06/54
35	176.06.065.02	16	PRIGIONIERO GOUJON STUD PRISIONERO STIFTSCHRAUBE		
36	006.22.4177	16	DADO ECROU NUT TUERCA MUTTER		
37	113.06.007.01	2	LAMIERA DI SICUREZZA TOLE DE SECURITE LOCKING PLATE BLOQUEO DE LA CUBIERTA SICHERUNGSBLECH		
38	113.06.008.01	2	SUPPORTO PORTACORONA SUPPORT PORTE COURONNE RING GEAR SUPPORT SOPORTE DE CORONA HOHLRADTRAEGER		
39	290.06.010.07	2	CORONA DENTATA COURONNE DENTEE RING GEAR CORONA DENTADA ZAHNKRANZ		
40	002.14.3202	8	ANELLO D'ARRESTO BAGUE D'ARRET SNAP RING ARO DE RETENCIÓN SPRENGRING		
41	290.06.011.02	8	SATELLITE (PLAN.) SATELLITE PLANET GEAR ENGRANAJE PLANETARIO PLANETENRAD		
42	290.06.013.03	8	CUSCINETTO ROULEMENT BEARING COJINETE LAGER		



Mod. 213/256

Technical documentation

DISTINTA PEZZI DI RICAMBIO
ERSATZTEILLISTE
LISTE DES PIECES DE RECHANGE
LIST OF SPARE PARTS

Descr. HUB REDUCTION

Drawing
213-06-0002

Page N. 6

Date 27/08/15

Pos.	NUMERO DISEGNO BESTELLNUMMER REFERENCE NUMERO PART NUMBER	Q.ty	DENOMINAZIONE BEZEICHNUNG DESCRIPTION DENOMINATION	Type 213	Subassembly 213-06/54
43	213.06.710.06	2	SUPPORTO SATELLITI SUPPORT SATELLITES PLANET GEAR CARRIER TAPA PORTASATÉLITES PLANETENGEHAEUSE		
44	194.06.003.02	2	SUPPORTO SATELLITI SUPPORT SATELLITES PLANET GEAR CARRIER TAPA PORTASATÉLITES PLANETENGEHAEUSE		
45	213.06.711.01	4	VITE DI FERMO STERZO VIS D'ARRET BRAQUAGE STEERING ADJUST BOLT TORNILLO DE TOPE DE DIRECCIÓN LENKEINSCHLAGSCHRAUBE		
46	112.01.610.01	4	TAPPO BOUCHON PLUG TAPÓN STOPFEN		
47	016.06.0442	4	VITE A TESTA CONICA VIS A TETE CONIQUE COUNTERSUNK BOLT TORNILLO DE CABEZA CONICA SENKSCHRAUBE		
48	213.06.727.01	1	SCATOLA SNODO BOITIER DE DIRECTION STEERING CASE EJE DE ARTICULACIÓN GELENKGEHAEUSE		
49	213.06.726.01	1	SCATOLA SNODO BOITIER DE DIRECTION STEERING CASE EJE DE ARTICULACIÓN GELENKGEHAEUSE		
50	213.06.710.08	2	SUPPORTO SATELLITI SUPPORT SATELLITES PLANET GEAR CARRIER TAPA PORTASATÉLITES PLANETENGEHAEUSE		



Mod. 213/256

Technical documentation

DISTINTA PEZZI DI RICAMBIO
ERSATZTEILLISTE
LISTE DES PIÈCES DE RECHANGE
LIST OF SPARE PARTS

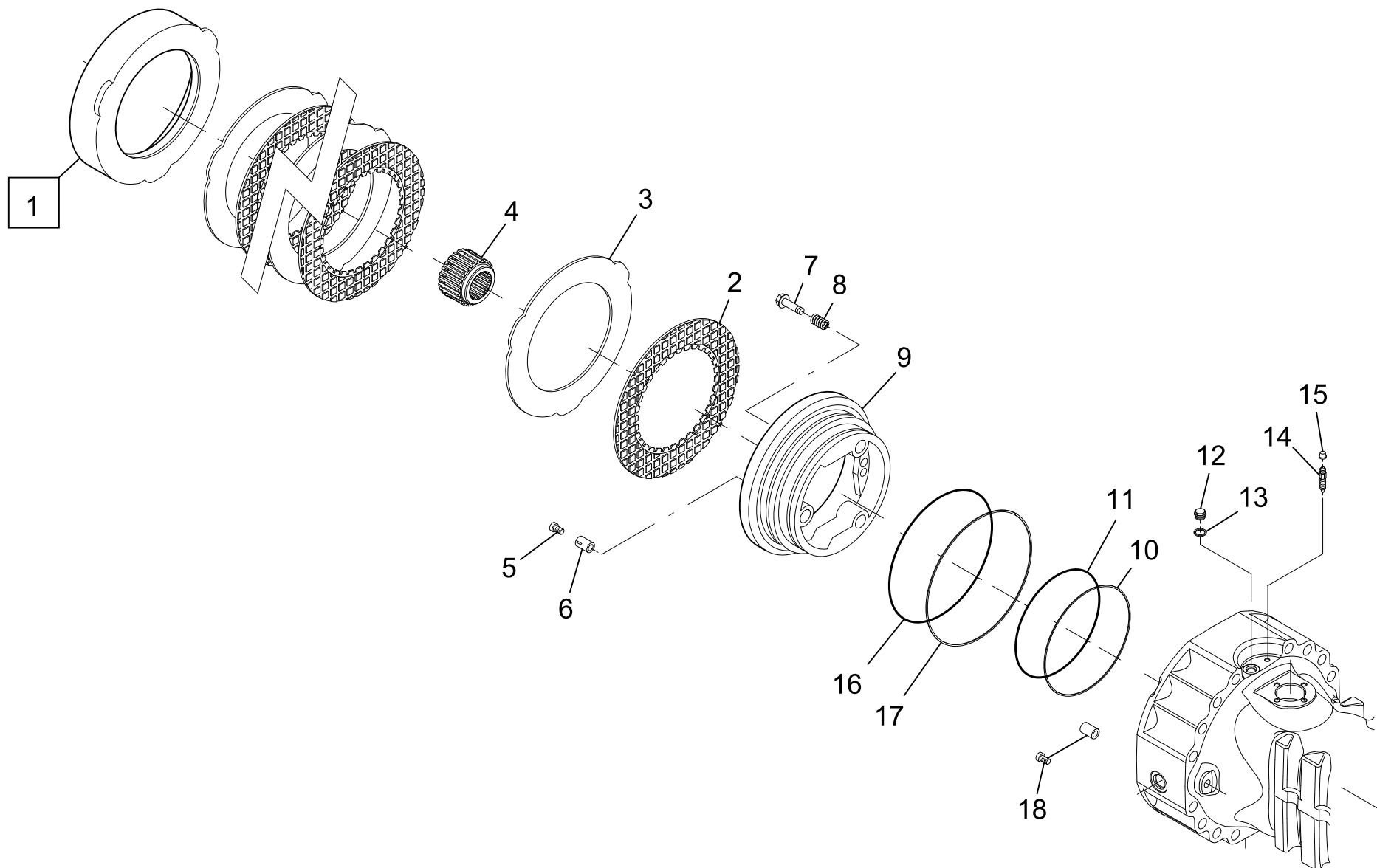
Descr. HUB REDUCTION

Drawing
213-06-0002


Page N. 7

Date 27/08/15

Pos.	NUMERO DISEGNO BESTELLNUMMER REFERENCE NUMERO PART NUMBER	Q.ty	DENOMINAZIONE BEZEICHNUNG DESCRIPTION DENOMINATION	Type 213	Subassembly 213-06/54
51	212.06.007.03	2	COPERCHIO COUVERCLE COVER TAPA DECKEL		
52					
53					
54					
55					
56	213.06.701.04	2	PERNO SNODO PIVOT DE DIRECTION PIVOT PIN PERNO DE DIRECCIÓN ACHSSCHENKELBOLZEN		



1 OPTIONAL

	DANA ITALIA S.P.A. BRAKES	
	TECHNICAL DOCUMENT	Type 213 Tav. 213-07-0003



Mod. 213/256

Technical documentation

DISTINTA PEZZI DI RICAMBIO
ERSATZTEILLISTE
LISTE DES PIECES DE RECHANGE
LIST OF SPARE PARTS

Descr. BRAKES

Drawing
213-07-0003

Page N. 1

Date 27/08/15

Pos.	NUMERO DISEGNO BESTELLNUMMER REFERENCE NUMERO PART NUMBER	Q.ty	DENOMINAZIONE BEZEICHNUNG DESCRIPTION DENOMINATION	Type 213	Subassembly 213-07/20
1					
2	113.07.610.01	6	DISCO FRENO DISQUE DE FREIN BRAKE DISC DISCO DE FRENO BREMSSCHEIBE		
3	154.07.001.01	6	DISCO FRENO INTERMEDIO DISQUE INTERMEDIAIRE INTERMEDIATE BRAKE DISC DISCO DE FRENO INTERMEDIO GEGENLAMELLE		
4	113.07.014.02	2	BUSSOLA MANCHON DE REDUCTION REDUCTION BUSHING CASQUILLO ZWISCHENBUCHSE		
5					
6	112.07.002.03	6	MOLLA RESSORT SPRING MUELLE FEDER		
7	112.07.037.09 154.06.014.03	6 6	VITE REGISTRO VIS DE REGLAGE ADJUSTING BOLT TORNILLO EN REGISTRO NACHSTELLSCHRAUBE		
8	171.07.010.02	6	MOLLA RESSORT SPRING MUELLE FEDER		
9	123.07.010.05	2	PISTONE PISTON PISTON PISTÓN KOLBEN		



Mod. 213/256

Technical documentation

DISTINTA PEZZI DI RICAMBIO
ERSATZTEILLISTE
LISTE DES PIECES DE RECHANGE
LIST OF SPARE PARTS

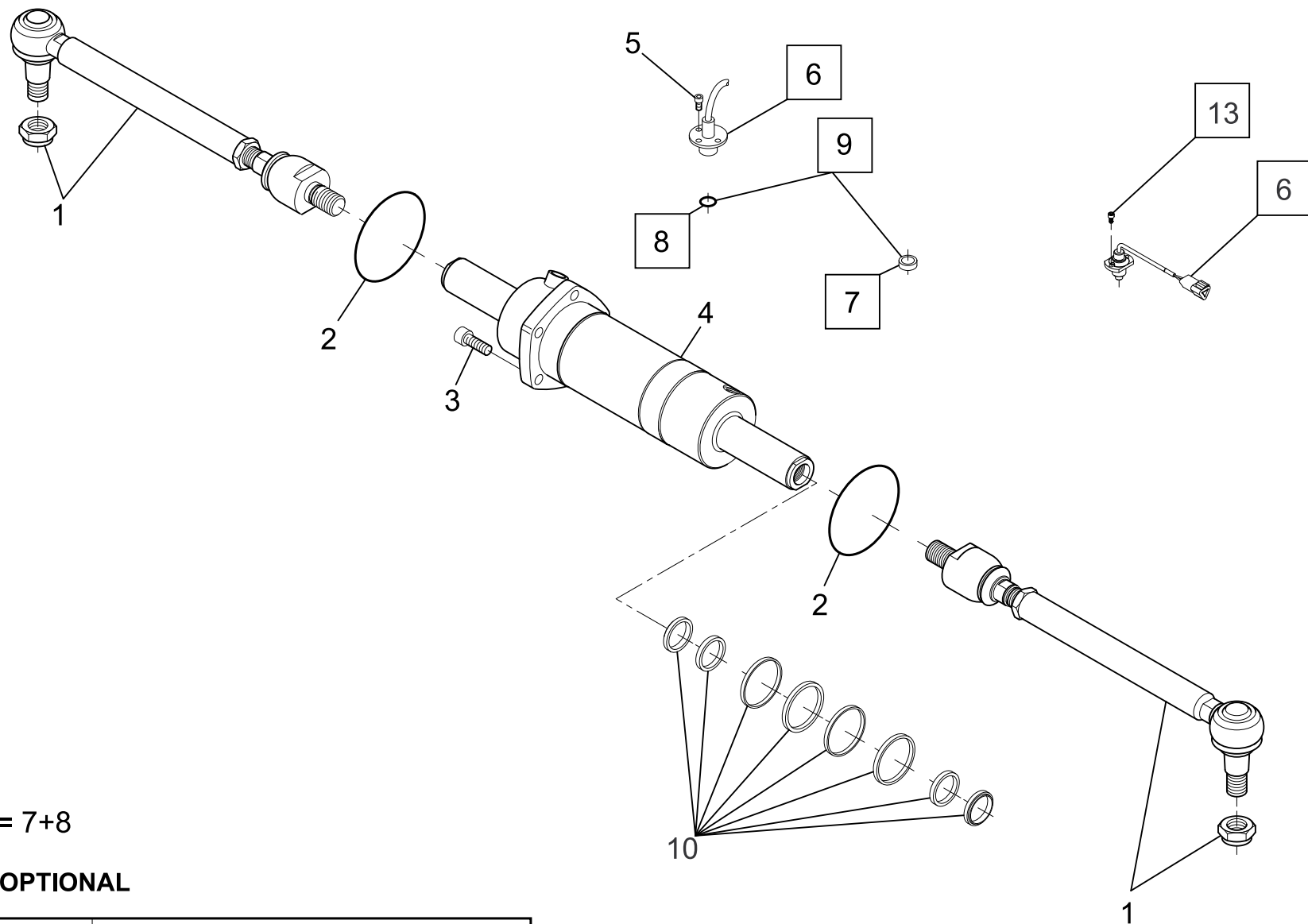
Descr. BRAKES

Drawing
213-07-0003

Page N. 2

Date 27/08/15

Pos.	NUMERO DISEGNO BESTELLNUMMER REFERENCE NUMERO PART NUMBER	Q.ty	DENOMINAZIONE BEZEICHNUNG DESCRIPTION DENOMINATION	Type 213	Subassembly 213-07/20
10	123.07.022.01	2	ANELLO DI TENUTA JOINT D'ETANCHEITE SEAL ANILLO DE ESTANQUEIDAD DICHRING		
11					
12	112.07.615.01	2	TAPPO BOUCHON PLUG TAPÓN STOPFEN		
13					
14	734.07.014.02	2	VITE SPURGO VIS DE PURGE BLEEDING BOLT PURGADOR ABBLASESCHRAUBE		
15	734.07.015.01	2	TAPPO BOUCHON PLUG TAPÓN STOPFEN		
16					
17	123.07.021.01	2	ANELLO DI TENUTA JOINT D'ETANCHEITE SEAL ANILLO DE ESTANQUEIDAD DICHRING		
18	162.07.004.05	2	VITE SPINA VIS A BROCHE PILOT BOLT TORNILLO DE ENCHUFE FUEHRUNGSSCHRAUBE		



9 OPTIONAL Kit = 7+8

6 7 8 13 OPTIONAL



DANA ITALIA S.P.A. **STEERING**

TECHNICAL DOCUMENTATION Type **213** Tav. **213-24-0001**



Mod. 213/256

Technical documentation

DISTINTA PEZZI DI RICAMBIO
ERSATZTEILLISTE
LISTE DES PIECES DE RECHANGE
LIST OF SPARE PARTS

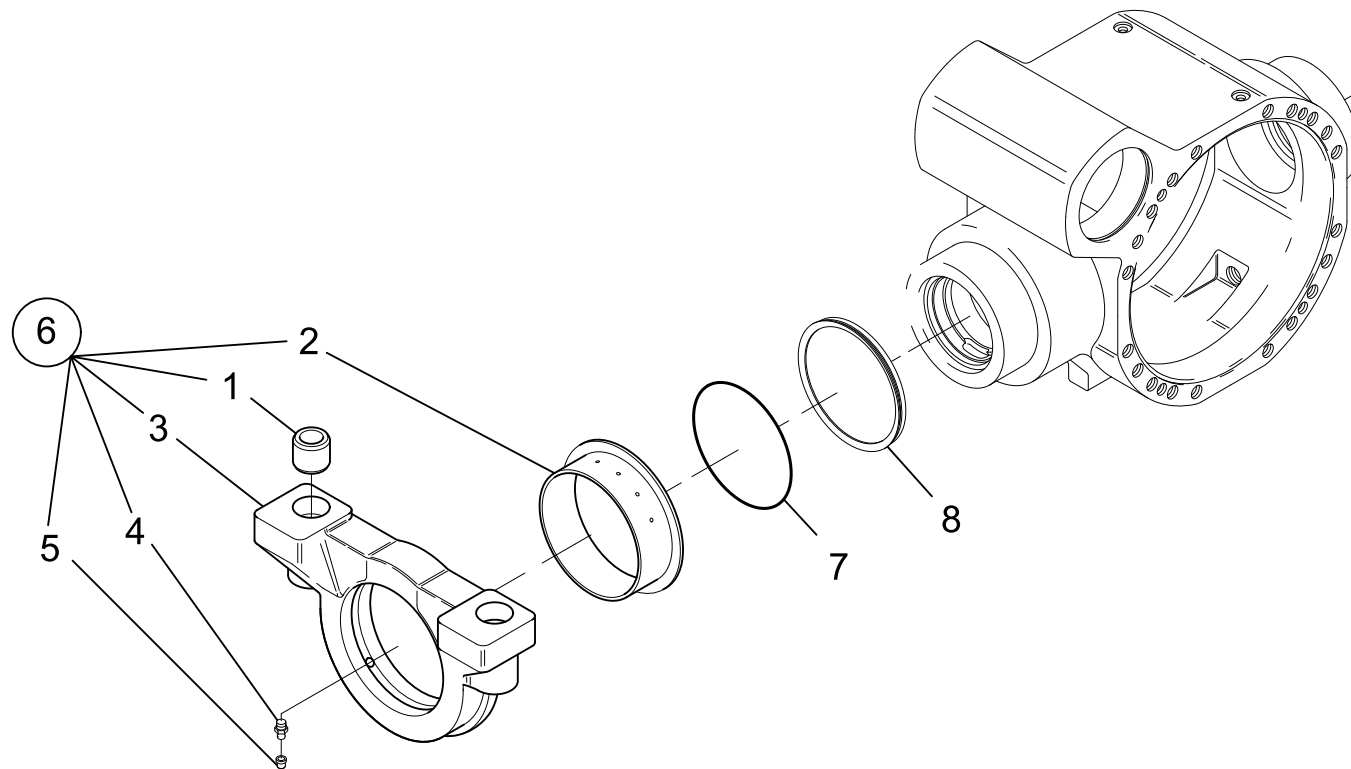
Descr. STEERING

Drawing
213-24-0001

Page N. 1

Date 27/08/15

Pos.	NUMERO DISEGNO BESTELLNUMMER REFERENCE NUMERO PART NUMBER	Q.ty	DENOMINAZIONE BEZEICHNUNG DESCRIPTION DENOMINATION	Type 213	Subassembly 213-24/10
1	213.24.621.15	2	ASTA ASSIALE ARTICOLATA TIGE AXIALE ARTICULEE ARTICULATED TIE ROD VARILLA AXIAL ARTICULADO GELENKTESPURSTANGE		
2	001.05.1120	2	ANELLO OR JOINT OR O - RING ANILLO TOROIDAL O - RING		
3	016.30.4244	5	VITE VIS BOLT TORNILLO SCHRAUBE		
4	213.24.620.13	1	CILINDRO CILINDRE CYLINDER CILINDRO ZYLINDER		
5	016.08.2069	3	VITE VIS BOLT TORNILLO SCHRAUBE		
6					
7	015.01.0360	1	TAPPO BOUCHON PLUG TAPÓN STOPFEN		
8					
9					
10	213.24.450.13	1			



6 KIT = 1+2+3+4+5



DANA ITALIA S.P.A.

TRUNION

TECHNICAL DOCUMENTATION

Type **213**

Tav. **213-25-0001**



Mod. 213/256

Technical documentation

DISTINTA PEZZI DI RICAMBIO
ERSATZTEILLISTE
LISTE DES PIECES DE RECHANGE
LIST OF SPARE PARTS

Descr. TRUNION

Drawing
213-25-0001

Page N. 1

Date 27/08/15

Pos.	NUMERO DISEGNO BESTELLNUMMER REFERENCE NUMERO PART NUMBER	Q.ty	DENOMINAZIONE BEZEICHNUNG DESCRIPTION DENOMINATION	Type 213	Subassembly 213-25/04
1	276.25.002.02	4	BUSSOLA MANCHON DE REDUCTION BUSHING CASQUILLO BUCHSE		
2	276.25.003.01	2	BRONZINA DOUILLE THRUST BUSHING BUJE ANLAUFBUCHSE		
3					
4	008.01.0213	2	INGRASSATORE GRAISSEUR GREASE FITTING ENGRASADOR KEGEL - SCHMIERNIPPEL		
5	734.07.015.01	2	TAPPO BOUCHON PLUG TAPÓN STOPFEN		
6	213.25.615.01	2	SUPPORTO SUPPORT SUPPORT SOPORTE HALTERUNG		

© Copyright 2015 Dana Holding Corporation

All content is subject to copyright by Dana and may not be reproduced in whole or in part by any means, electronic or otherwise, without prior written approval.

THIS INFORMATION IS NOT INTENDED FOR SALE OR RESALE, AND THIS NOTICE MUST REMAIN ON ALL COPIES.

For product inquiries or support,
visit www.dana.com or call 419-887-6445

For other service publications,
visit www.SpicerParts.com/literature.asp

For online service parts ordering,
visit www.SpicerParts.com/order.asp



SPICER[®]

Off-Highway Products