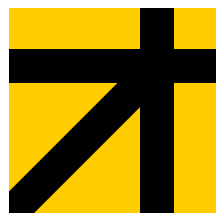


# Selvkørende Gylleudlægger

Reservedelsliste for  
SDS 7200  
Årgang 2012 - 2016



Dato: 15/5-2023

2

**Agrometer Gylleudlægger SDS7200**

Årgang 2012 - 2016



## Indholdsfortegnelse

Kabine 2012-2014 .....	3
Spejlarme 2012-2014 .....	4
Drejekrans 2012-2014 .....	5
Drejekrans 2015- .....	6
Motorkonsol .....	7
Trappe .....	8
Motordele .....	9
Indsugning og Udstødning .....	10
Motor - Tier 3A .....	11
Køler .....	12
Aircondition .....	13
Batterikasse .....	14
Hjulskærme .....	15
Trækaksel .....	16
Styreaksel .....	17
Hjul .....	18
Hydrauliktank .....	19
PVG blokke .....	20
Hydraulikrør 2012-2014 .....	21
Hydraulikrør 2015- .....	22
Kabelbakker .....	23
Kompressor .....	24
Indsugning og Udstødning .....	25
Dieseltanke .....	26
Dieseltank, rustfri - Stor .....	27
Skærme, bagende - 2 dieseltanke .....	28
Skærme, bagende - 1 dieseltank .....	29
Bagerste lygter / Sidemarkering .....	30
Forgreningsrør 2013 .....	31
Forgreningsrør med udligningstank .....	32
Svampefælde .....	33
Udtagsbøjning og overtryksventil .....	34
Udtagsbøjning til udligningstank .....	35
Tromle 2012-2014 .....	36
Tromle 2014- .....	37
Slangestyr, øverst .....	38
Slangeruller for øvre slangestyr, nylon .....	39
Slangestyr, yderst .....	40
Slangeindløb .....	41
Trækbom .....	42
Majsudstyr .....	43
Slangenæse .....	44
Træk .....	45
Kabine, Frontrude og visker 2012-2014 .....	46
Kabine, Dør - højre 2012-2014 .....	47
Kabine, Visker dør - højre 2012-2014 .....	48
Kabine, Dør - venstre 2012-2014 .....	49



Dato: 15/5-2023

2-1

**Agrometer Gylleudlægger SDS7200**

Årgang 2012 - 2016

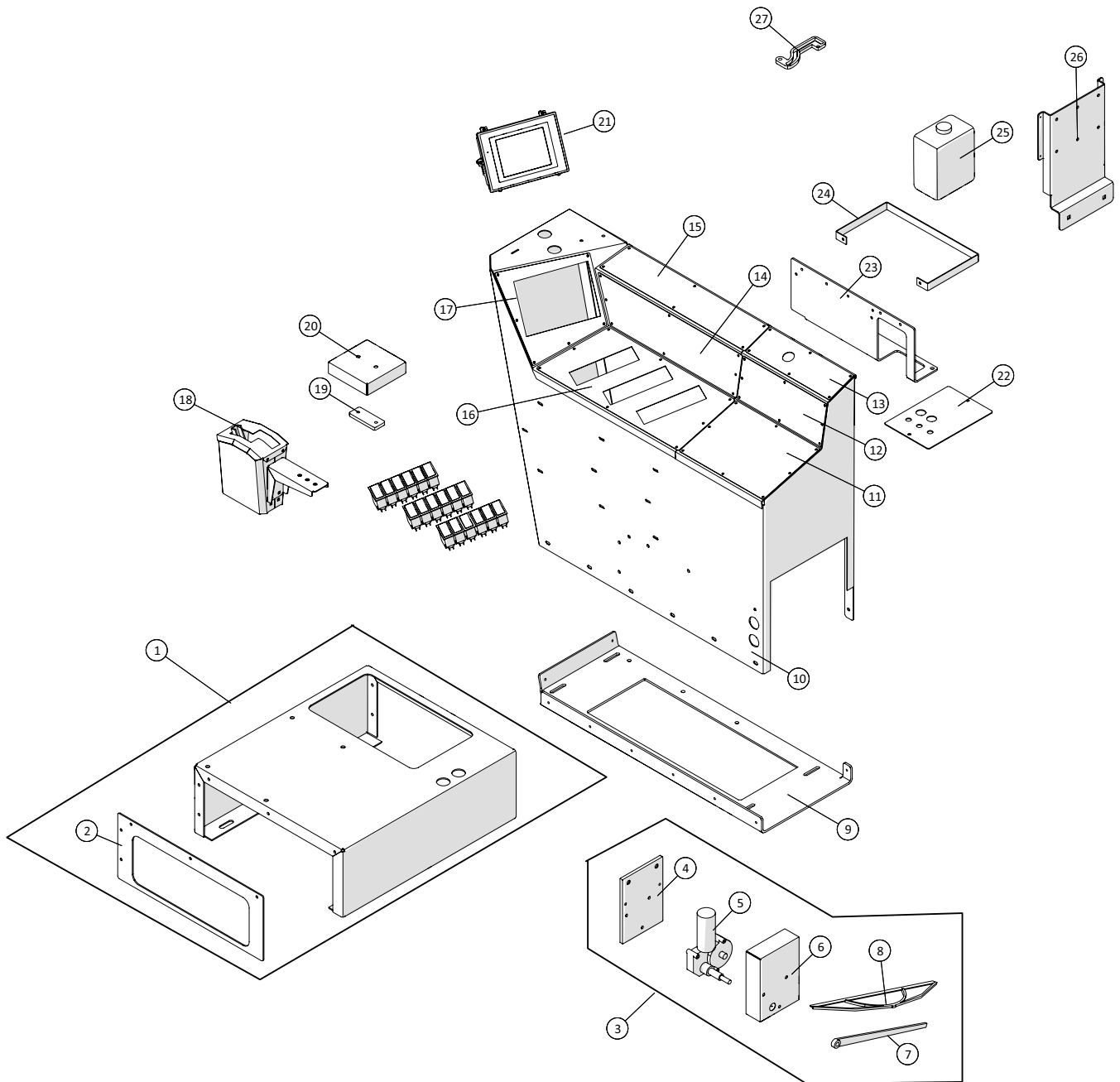


## Indholdsfortegnelse

Kabine, Visker dør - venstre 2012-2014 .....	50
Kabine, Lygter 2012-2014 .....	51
Gelænder 2012-2014 .....	52
Teleskopspejlarm 2012-2014 .....	53
Rat 2012-2014 .....	54
Rat, Beklædning 2012-2014 .....	55
Rat, Kablesæt 2012-2014 .....	56
Hovedcylinder for bremsepedal 2012-2014 .....	57
Sæde 2012-2014 .....	58
Sæde, Affjedring 2012-2014 .....	59
Sæde, Armlæn 2012-2014 .....	60
Klapsæde 2012-2014 .....	61
Trækaksel - Centerhus .....	62
Trækaksel- Differentiale .....	63
Trækaksel - Nav reduktion .....	64
Trækaksel - Bremseser .....	65
Trækaksel - Gearkasse .....	66
Trækaksel - Gear .....	67
Styreaksel - Centerhus .....	68
Styreaksel - Differentiale .....	69
Styreaksel - Nav reduktion .....	70
Styreaksel - Bremseser .....	71
Styreaksel - Styretøj .....	72
Styreaksel - Lejetap .....	73



Kabine 2012-2014



**Agrometer Gylleudlægger SDS7200**

Årgang 2012 - 2016

Dato: 15/5-2023

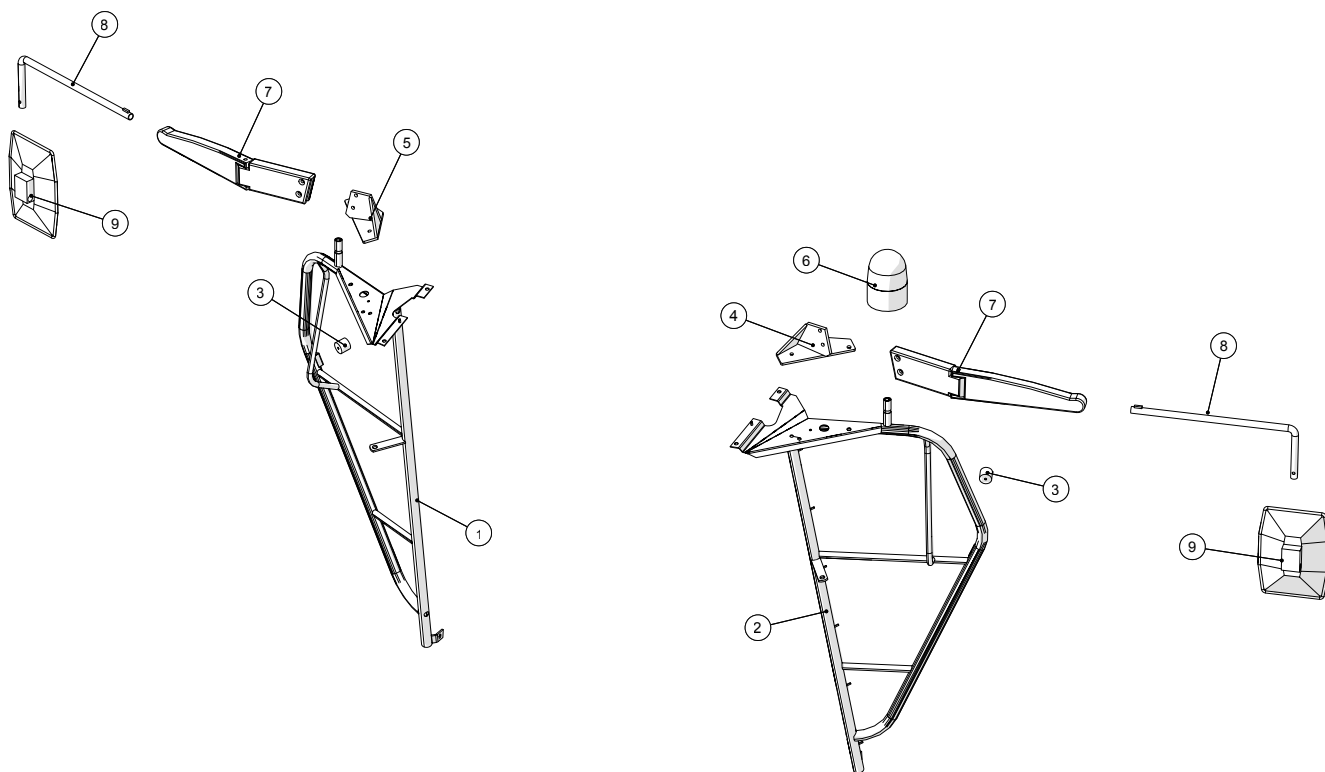
3

**Kabine 2012-2014**

Pos. nr.	Vare nr.	Antal	Beskrivelse	Bemærkning
1	251476700480	1	Sædekonsol	
2	251476701000	1	Endeplade for sædekonsol	
3	251476801334	1	Bagrudevasker opsætning samlet	
4	251476801335	1	Bagplade for bagvisker	
5	2514850522	1	Viskermotor bagrude+siderude	
6	251476801336	1	Beskyttelseskasse for bagvisker	
7	2514850618	1	Viskerarm	
8	251400694860	1	Viskerblad	
9	251476700300	1	Bundplade for betjeningspult	
10	251476701470	1	Pult for kabine	
11	251476803967	1	Dækplade for instrumentpanel	
12	251476801104	1	Dækplade	
13	251476700420	1	Dækplade	
14	251476801105	1	Dækplade	
15	251476801107	1	Dækplade	
16	251476801106	1	Dækplade	
17	251476803728	1	Dækplade for Omron monitor	
18	251476803785	1	Joystickhus	
19	251476802504	1	Lås på bagside af kasse i cabine	
20	251476801137	1	Plade for førekabine	
21		1	Omron monitor	
22	251476801366	1	Lukkeplade under førehus højre side	
23	251476701800	1	Montageplade for sprintler/bremsevæske	
24	251476701805	1	Bøjle for sprinklerbeholder	
25	2514852050	1	Sprinkler beholder HEVA	
26	251476701310	1	Ophæng for kaffemaskine	
27	251476701270	1	Dørhås	



Spejlarme 2012-2014





**Agrometer Gylleudlægger SDS7200**  
Årgang 2012 - 2016

Dato: 15/5-2023

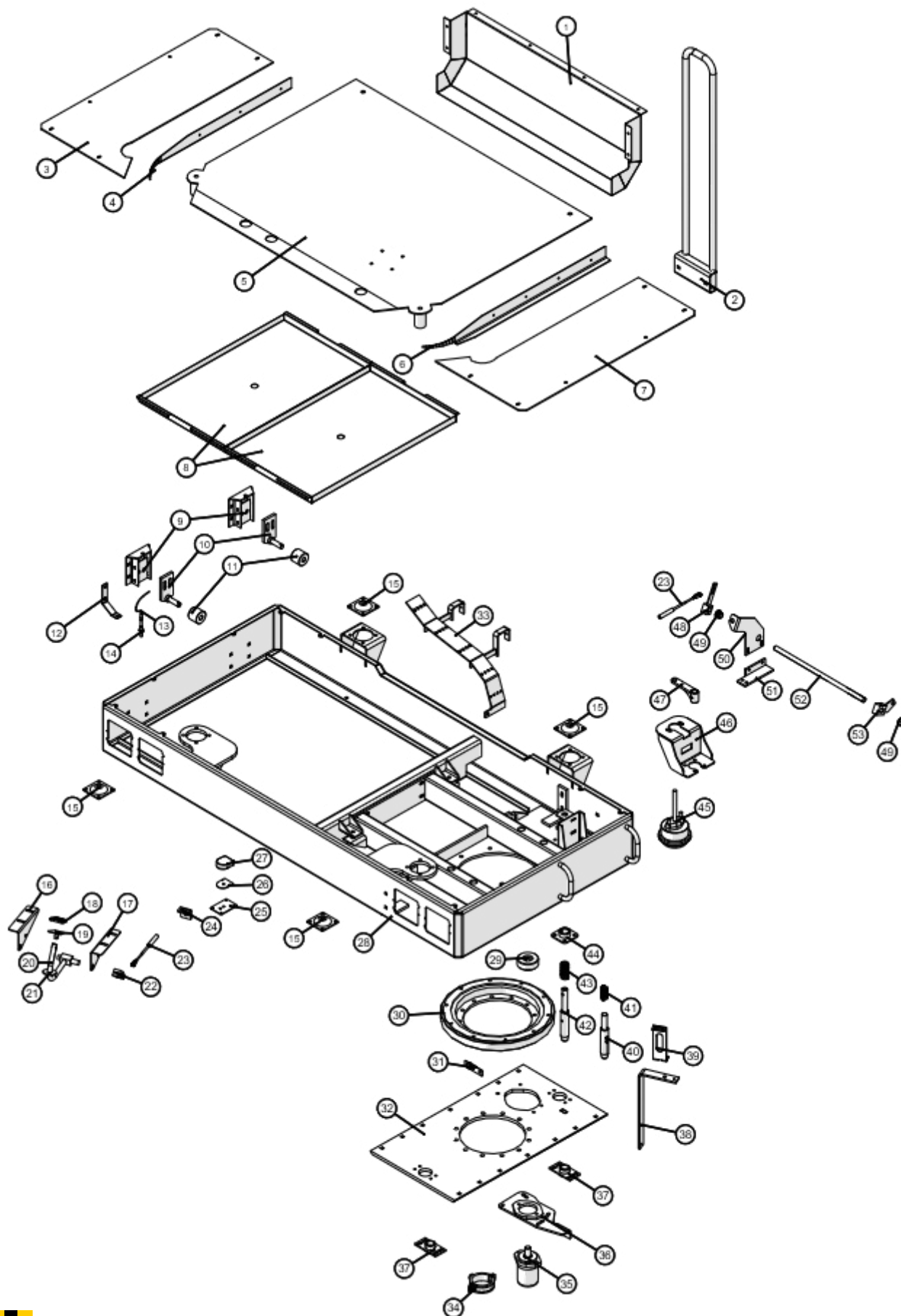
4

**Spejlarme 2012-2014**

Pos. nr.	Vare nr.	Antal	Beskrivelse	Bemærkning
1	25140694754	1	Gelænder højre	
2	25140694614	1	Gelænder venstre	
3	251417880001	2	Dørholder	
4	251476801183	1	Venstre spejlholder	
5	251476801180	1	Højre spejlholder	
6	1229140010	1	Rotorblink 24V	
7	2514850390	2	Teleskopspejlarmsæt	
8	251476801262	2	Rør for spejlarm	
9	2514850395	2	Spejl	



Drejekrans 2012-2014



**Agrometer Gylleudlægger SDS7200**

Årgang 2012 - 2016

Dato: 15/5-2023

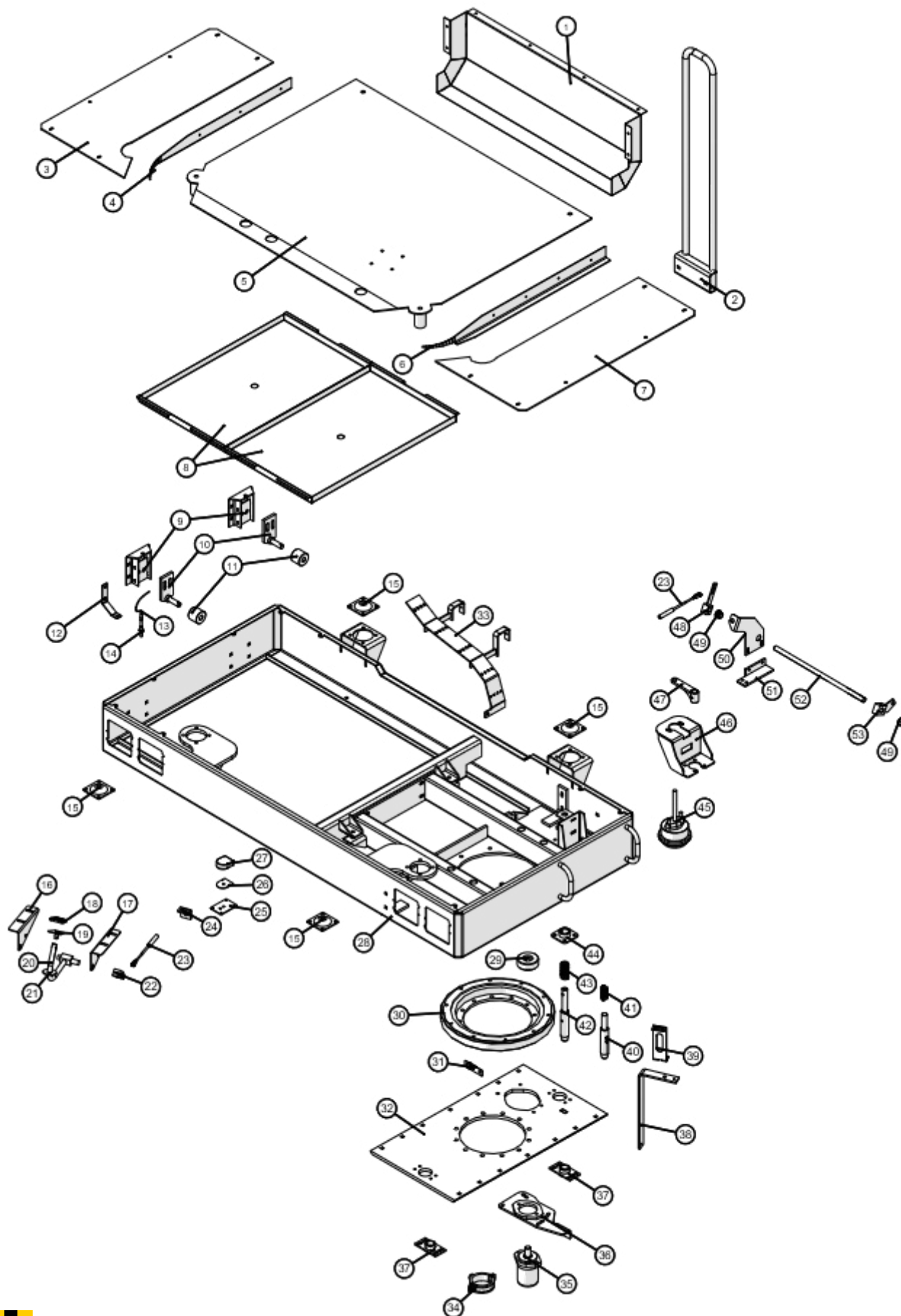
5

**Drejekrans 2012-2014**

Pos. nr.	Vare nr.	Antal	Beskrivelse	Bemærkning
1	251476801338	1	Beskyttelseskasse for ledninger	
2	251476801075	1	Bagerste venstre gelænder	
3	251476801145	1	Dækplade for drejekonsol	
4	251476702840	1	Inddækning for førerkabine	
5	25200055	1	Kabine bundplade	
6	251476702841	1	Inddækning for førerkabine	
7	251476801146	1	Dækplade for drejekonsol	
8	251476331130	2	Plade f. kabinekonsol	
9	251476700160	2	Rulleholder for støtte	
10	251476700220	2	Beslag for støtterulle	
11	251476461960	2	Strammerulle	
12	251476801311	1	Holder for lyssensor ved førerhus	
13	25030011	1	Kabel til føler 3m	
14	25030010	1	Induktiv føler	
15		4		
16	251476702042	1	Plade for pedal for kabinekonsol	
17	251476702041	1	Plade for pedal for kabinekonsol	
18	2514850722	1	Pedalgummi	
19	251476702170	1	Pedalplade for drejekonsol	
20	251476702060	1	Pedalarm for drejekonsol	
21	251476801382	1	Lukkeskive for pedal	
22	251476637790	1	Arm	
23	2514851450	2	Kabel for kabinelåse	
24	251476801365	1	Bøjle for kabel for udløsning af kabinesving.	
25	251476803962	1	Plade for fodpedal	
26	251476803963	1	Beslag for fodpedal	
27	2514116877	1	Fodpedal	
28	251476700020	1	Drejekonsol	
29	251476637290	1	Tandhjul for kabinedrej	
30	2514850205	1	Tandkrans	
31	251476801363	1	Holder for central smøreslange under førerhus	
32	251476801230	1	Ophængsplade for kabineleje	
33	251476331342	1	Kabelholder	
34	10380498	1	Rørbøjle m/½" Ø90	
35	2514851008	1	Oliemotor	
36	251476801222	1	Arm for oliemotor	
37	251476640210	2	Konus for kabinelås	
38	251476801102	1	Holder for kabelbakke	
39	251476801126	1	Beslag for bremsørør	



Drejekrans 2012-2014



**Agrometer Gylleudlægger SDS7200**

Årgang 2012 - 2016

Dato: 15/5-2023

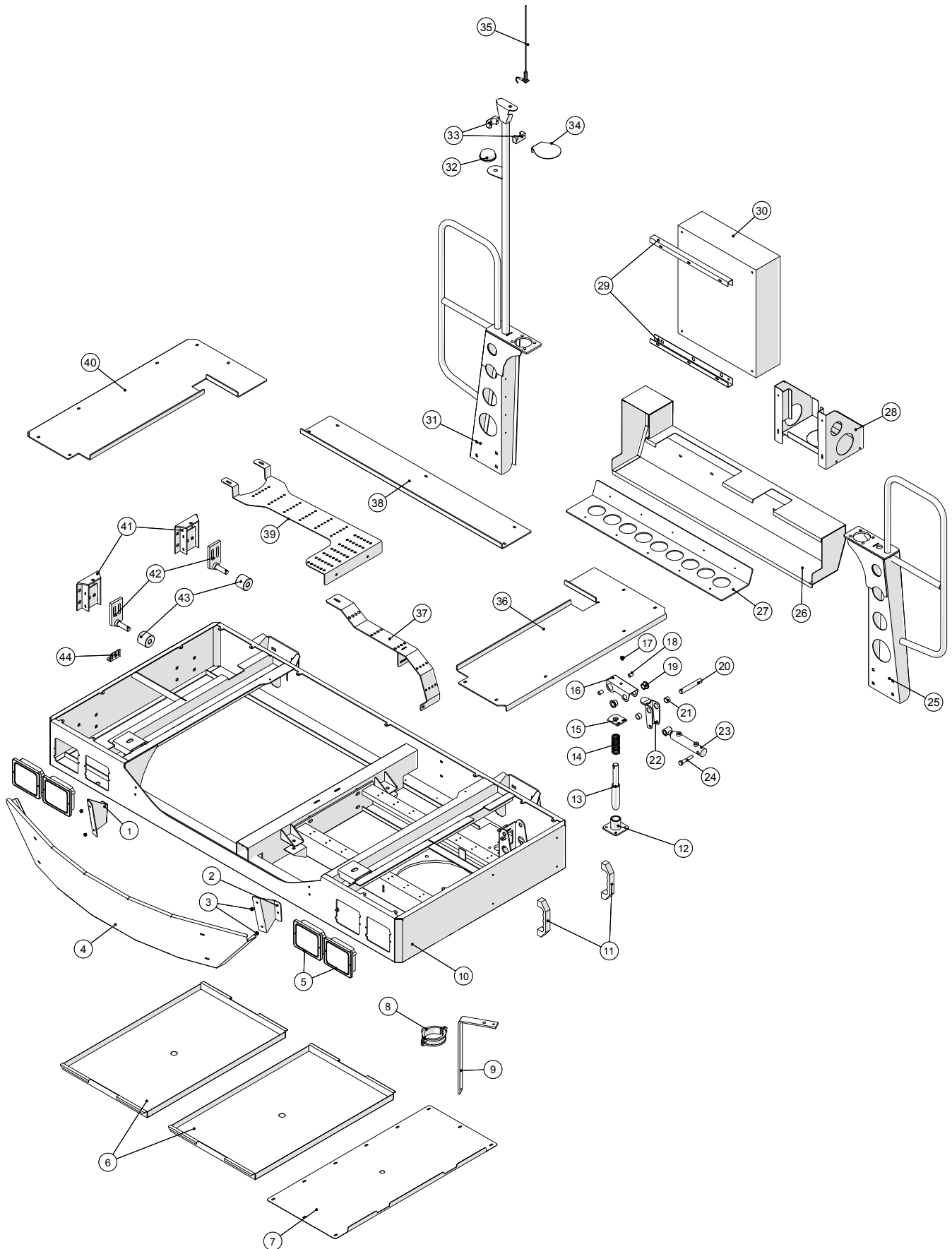
5-1

**Drejkrans 2012-2014**

Pos. nr.	Vare nr.	Antal	Beskrivelse	Bemærkning
40	251476640180	1	Låsetap for lås for kabine	
41	251425445990	1	Fjeder	
42	251476804549	1	Låsetap for trykluftlås for kabine	
43	251425445991	1	Fjeder	
44	251476688580	1	Kabinelås	
45	2514853925	1	Membrancylinder 12"	
46	251476804555	1	Holder for luftcylinder	
47	251476804550	1	Udløserarm for kabinelås	
48	251476702080	1	Arm for kabinelås	
49	251476801087	2	Plastleje for bremseaksel	
50	251476801269	1	Ophængsplade for kabel i låseende	
51	251476801236	1	Holder for kabinelåseaksel	
52	251476801218	1	Aksel	
53	251476636720	1	Arm	



Drejkrans 2015-



**Agrometer Gylleudlægger SDS7200**

Årgang 2012 - 2016

Dato: 15/5-2023

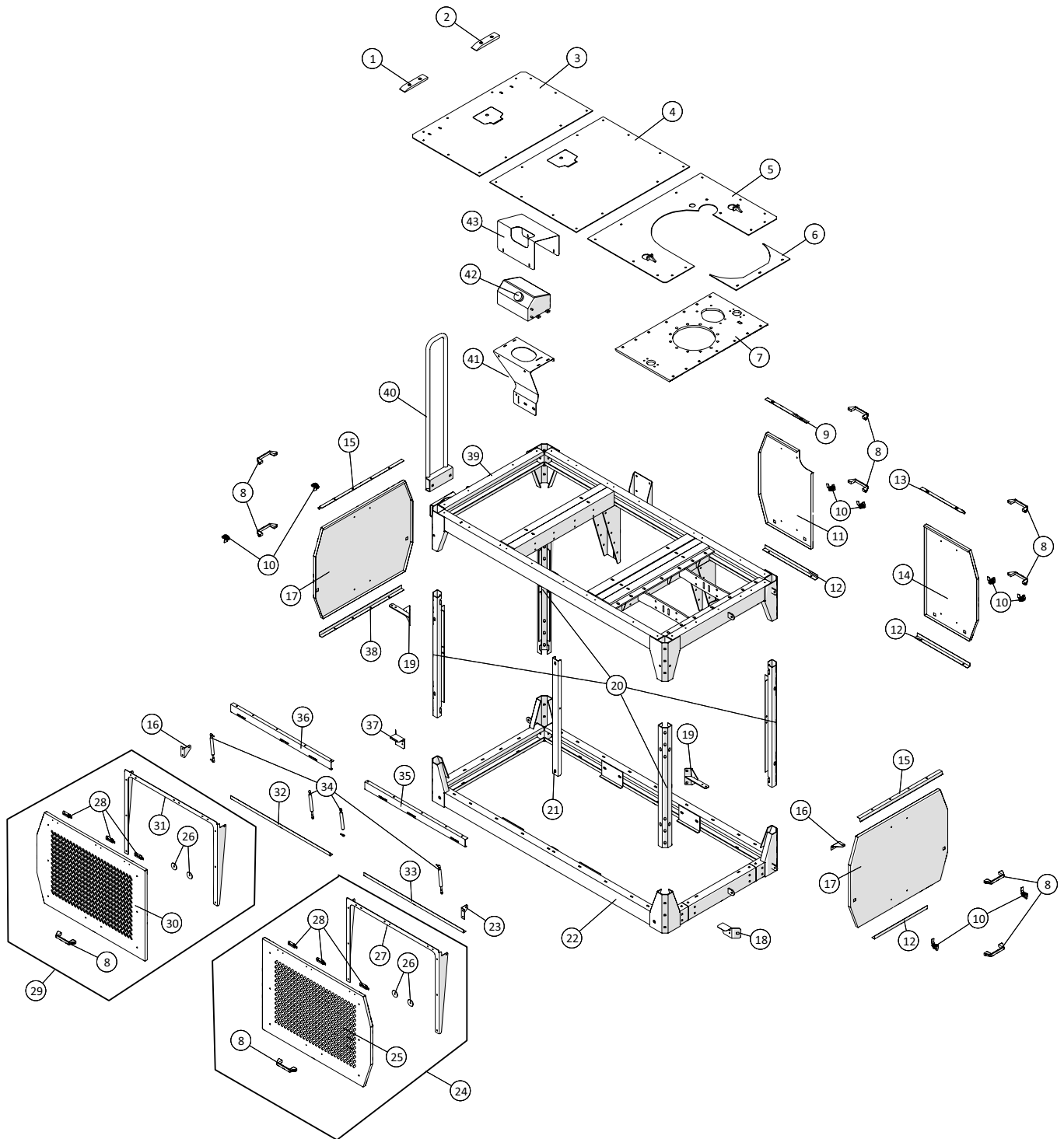
6

**Drejkrans 2015-**

Pos. nr.	Vare nr.	Antal	Beskrivelse	Bemærkning
1	251476804849	1	Beslag for skærm for kabinekonsol	
2	251476804850	1	Holder for forreste skærm for kabinekonsol	
3		4	6mm Rivnut	
4	251476804781	1	Forreste skærm for kabinekonsol	
5	2514861062	4	Arbejdslygte for kabine - HELLA	
6	251476331130	2	Plade f. kabinekonsol	
7	251476804871	1	Bundplade for kabinekonsol ved drejeled	
8	10380498	1	Rørbøjle m/1/2" Ø90	
9	251476801102	1	Holder for kabelbakke	
10	251476804767	1	Kabinekonsol CLAAS kabine model II	
11	251476804766	2	Håndtag - Scandiloc	
12	251476804828	1	Styrebøsning for kabinelås	
13	251476804836	1	Låsetap for hydraulisk lås for kabine	
14	251425445991	1	Trykfjeder SF TS 4x28x75 SS1774	
15	251476804839	1	Justeringslap for kabinelås	
16	251476804835	1	Arm for kabinelås	
17		1	8mm Rivnut	
18	251476804997	2	Afstandsbøsning for kabinelås	
19	251476801087	2	Plastleje for bremseaksel	
20	251476804831	1	Aksel for kabinelås	
21	251476804841	2	Afstandsbøsning for kabinelås	
22	251476804995	1	Arm for kabinelås	
23		1	Cylinder kpl.	
24		1	Bolt M12x70	
25	251476804818	1	Venstre bag. kabineophæng	
26	251476805078	1	Skærm for kabinekonsol	
27	251476805083	1	Holder for skærm for kabinekonsol	
28	251476805087	1	Holder for sprinklervæskebeholder	
29	251476804885	2	Skinne for elboks bag på førerkabine	
30		1	eltavle 500x600x155	
31	251476804817	1	Højre bag. kabineophæng	
32		1	R360 CANremote antenna GSM	
33	51000030-01	2	STAUFF Rørholder alene, enkelt 30mm	
34	251476805088	1	Antenneplade for Trimble GPS	
35		1	MU 9-XP4	
36	251476804791	1	Venstre trinplade for kabinekonsol	
37	251476804873	1	Svejsetegning for kabelskinne	
38	251476804827	1	Bagerste dækplade for kabinekonsol	
39	251476804911	1	Kabelbakke for førerkabinekonsol	
40	251476804790	1	Højre trinplade for kabinekonsol	
41	251476700160	2	Rulleholder for støtte	
42	251476700220	2	Beslag for støtterulle	
43	251476461960	2	Strammerulle	
44	251476801147	1	Beslag for induktiv føler	



**Motorkonsol**





**Agrometer Gylleudlægger SDS7200**

Årgang 2012 - 2016

Dato: 15/5-2023

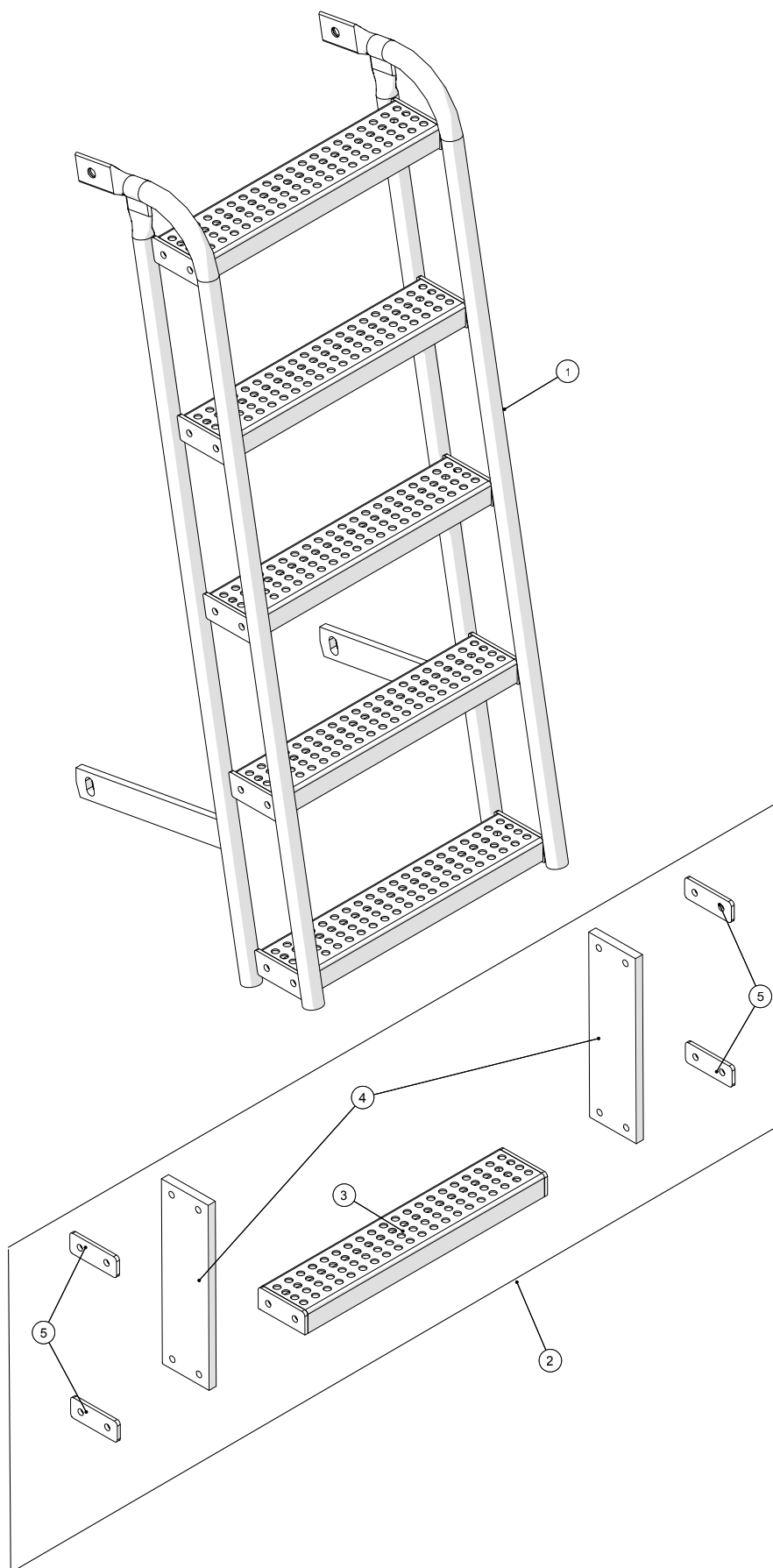
7

**Motorkonsol**

Pos. nr.	Vare nr.	Antal	Beskrivelse	Bemærkning
1	251476640560	1	Skinne for støtterulle	
2	251476640550	1	Skinne for støtterulle	
3	251476804566	1	Yderste topplade for motorkonsol	
4	251476804567	1	Midterste topplade for motorkonsol	
5	251476801226	1	Glat topplade for motorkonsol	
6	251476801228	1	Plade for motorrum ved drejekonsol	
7	251476801230	1	Ophængsplade for kabineleje	
8	2514803066	10	Håndtag	
9	251476803420	1	Holder for bagskærm	
10	2514850241	8	T-greb	
11	251476803419	1	Højre bagskærm for motorkonsol	
12	251476639060	3	Nederste bagerste skærmskinne	
13	251476639050	1	Øverste skærmskinne	
14	251476331061	1	Bagplade for motorkonsol	
15	251476639020	2	Øverste skærmskinne	
16	251476639761	2	Vinkelstykke f. gascylinder f. motorplade	
17	251476331040	2	Sideskærm	
18	251476640062	1	Lygteholder	
19	251476803908	2	Holder for lygter på førehus	
20	251476637360	4	Hjørneprofil, motorkonsol	
21	251476637420	1	Opstander for motorramme	
22	251476106450	1	Motorkonsol	
23	251476639762	1	Vinkelstykke f. gascylinder f. motorplade	
24	251476802229	1	Låge 2	
25	251476802227	1	Frontlåge 2	
26	251476802224	4	Håndtagsforstærkning for forklap	
27	251476802223	1	Holder 2 for gascylinder til forklap	
28	2514850243	6	Hængsel	
29	251476802228	1	Låge 1	
30	251476802221	1	Frontlåge	
31	251476802222	1	Holder for gascylinder til forklap	
32	251476639002	1	Nederste forreste skærmskinne	
33	251476639001	1	Nederste forreste skærmskinne	
34	2514850206-1	4	Gascylinder incl. Kugleled	
	2514850206	4	Gascylinder	
	1513850636	8	Kugleled 8mm/8mm	
35	251476639032	1	Øverste forreste skærmskinne	
36	251476639031	1	Øverste forreste skærmskinne	
37	251476640061	1	Lygteholder	
38	251476639010	1	Nederste skærmskinne	
39	251476106440	1	Øverste motorkonsol	
40	251476801075	1	Bagerste venstre gelænder	2012-2014
41	251476801288	1	Holder for ekspansionsbeholder	
42	2514850558	1	Ekspansions beholder	
43	251476804563	1	Dækskærm for ekspansionsbeholder	



Trappe



**Agrometer Gylleudlægger SDS7200**  
Årgang 2012 - 2016

Dato: 15/5-2023

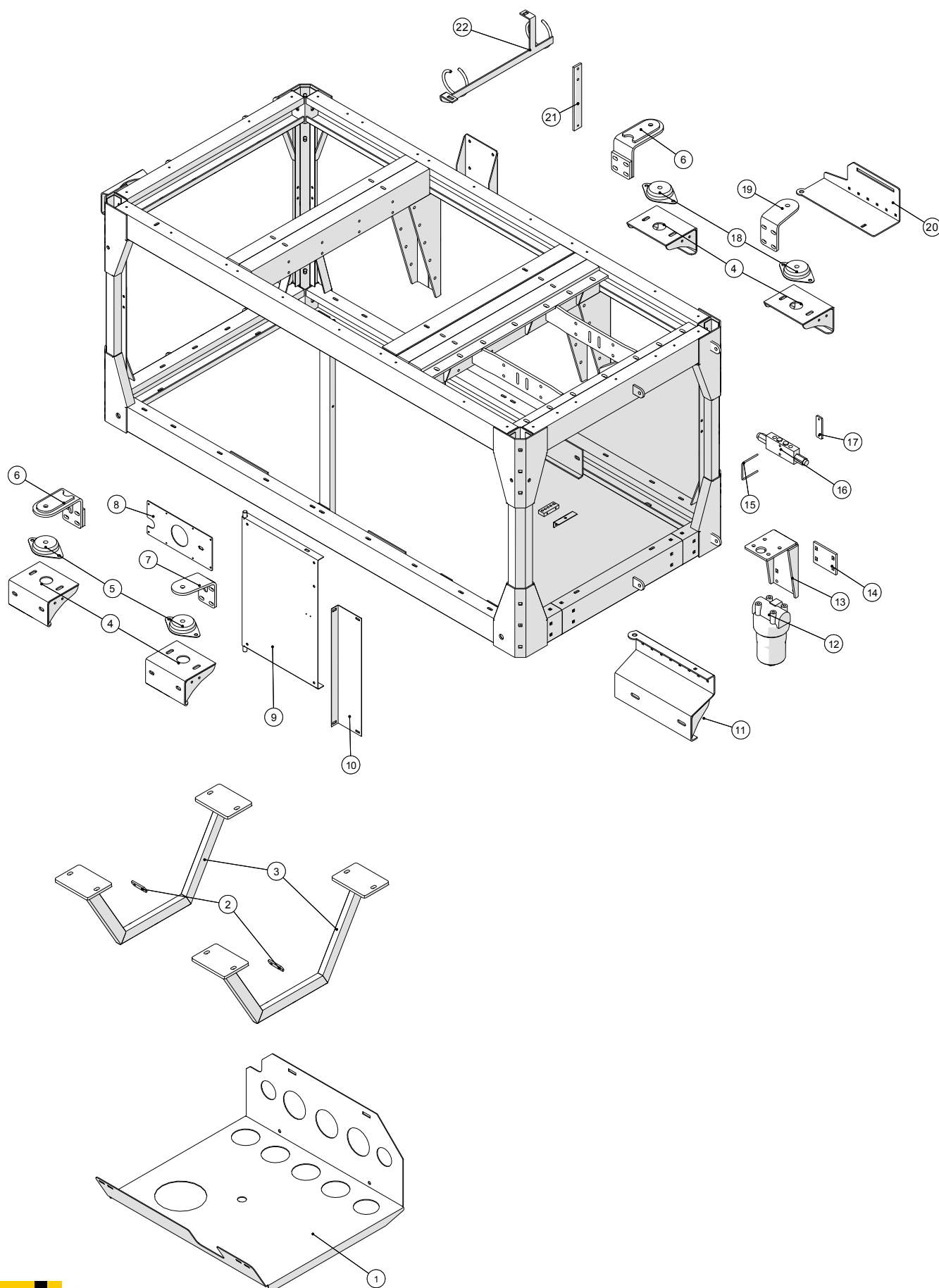
8

**Trappe**

Pos. nr.	Vare nr.	Antal	Beskrivelse	Bemærkning
1	251476636331	1	Stige	
2	251476802166	1	Plade for ekstra trin mont	
3	251476802165	1	Plade for ekstra trin svejs	
4	251476802163	2	Kopbånd	
5	251476802164	4	Spændplade for ekstra trin	



Motordele



**Agrometer Gylleudlægger SDS7200**

Årgang 2012 - 2016

Dato: 15/5-2023

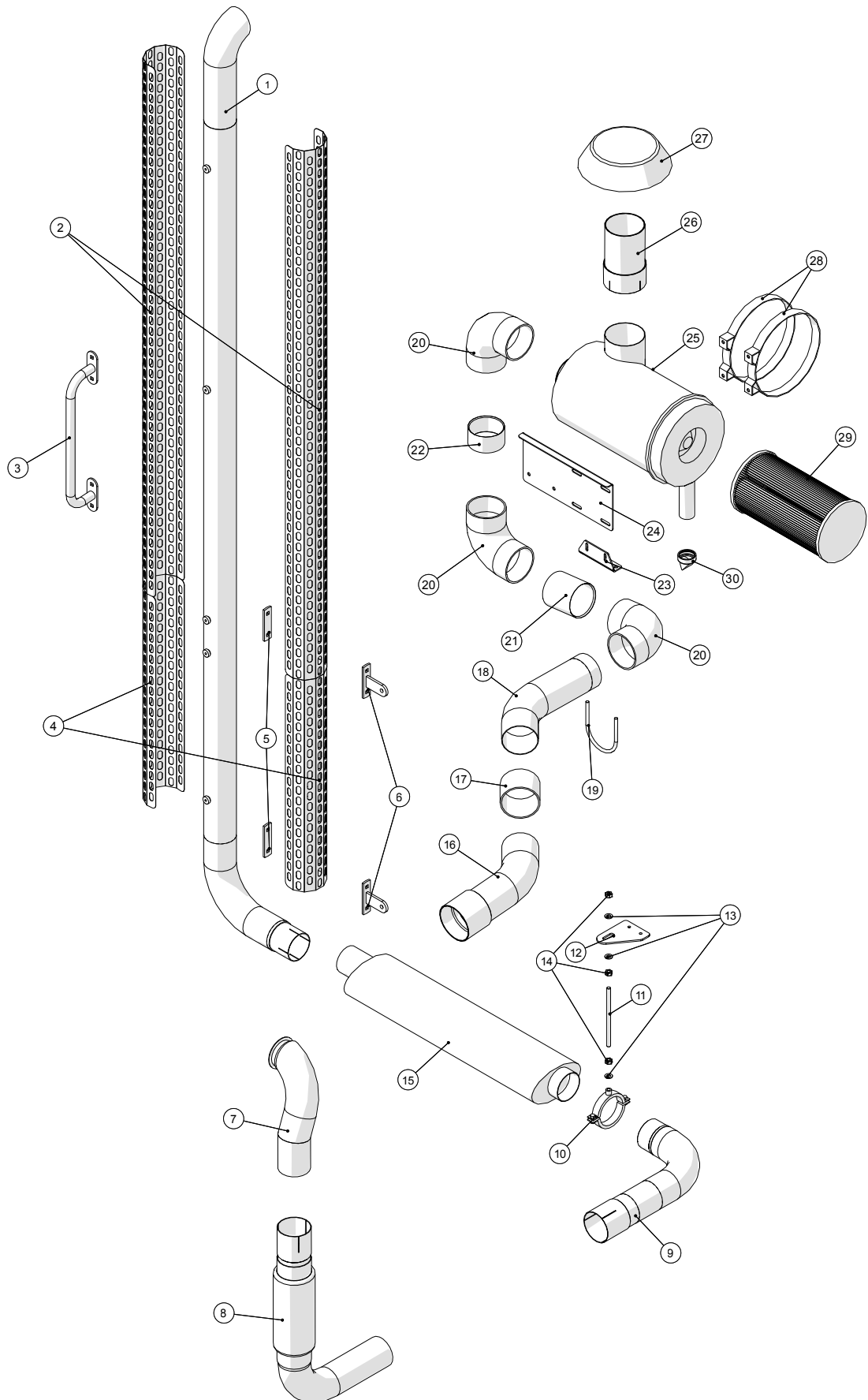
9

**Motordele**

Pos. nr.	Vare nr.	Antal	Beskrivelse	Bemærkning
1	251476803418	1	Bundskjold	
2	251476406370	2	Spændebeslag	
3	251476803413	2	Bøjle under motor	
4	251476642960	4	Motorophæng	
5	2514850202	2	Vibrationsdæmper	
6	251476643010	2	Motorophæng	
7	251476643001	1	Bag motorophæng	
8	251476803912	1	Holder for plus one i elskab	
9	251476801059	1	Bagplade for svingbar elboks	
10	251476801129	1	Plade for relæer i elboks i motorrum	
11	251476803840	1	Bundplade for elboks i motorrum	
12	2514702310	1	PI3615-11+PI3115 SMX10 filter	
13	251476639680	1	Konsol for trykfilter for hydraulikolie	
14	251476801095	1	Universal spændebeslag for motorkonsol	
15	251476801343	1	Bøjle	
16	2514702393	1	Overcenterventil 3/8" dobbelt	
17	251476801344	1	Beslag	
18	2514850203	2	Vibrationsdæmper	
19	251476643002	1	Bag motorophæng	
20	251476803843	1	Øverste holder for svingbar elboks i motorrum	
21	251476801101	1	Holder for kabelbakke i motorrum	
22	251476801114	1	Kabelholder i motorrum	



Indsugning og Udstødning



**Agrometer Gylleudlægger SDS7200**

Årgang 2012 - 2016

Dato: 15/5-2023

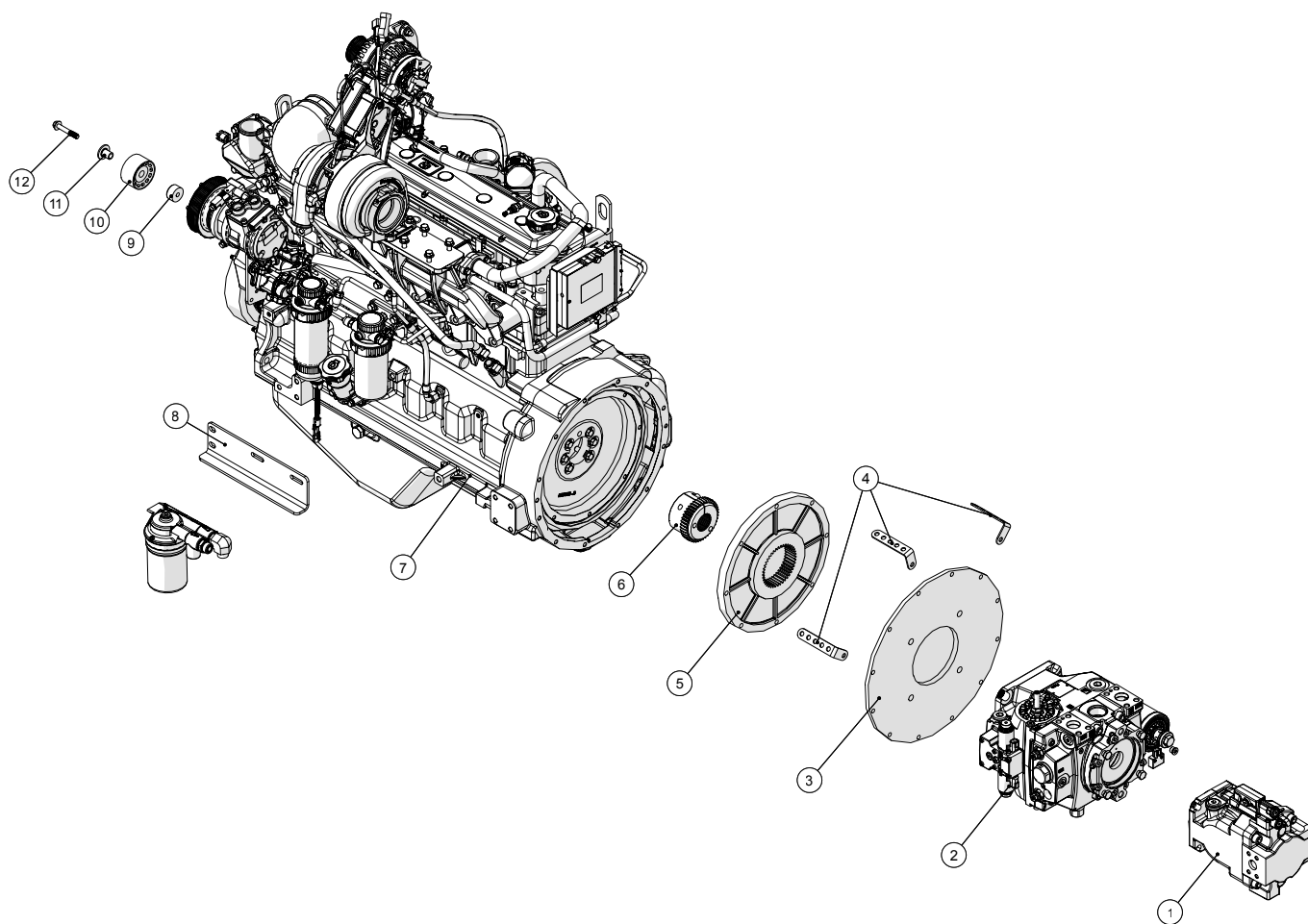
10

**Indsugning og Udstødning**

Pos. nr.	Vare nr.	Antal	Beskrivelse	Bemærkning
1	251476803411	1	Skorsten	
2	251476639082	2	Skærm, øverste	
3	251476702780	1	Håndtag	
4	251476639081	2	Skærm, nederste	
5	251476409482	2	Flange for støtte og bærerør	
6	251476641210	2	Beslag	
7	251476803388	1	Del 1 for udstødning	
8	251476803410	1	Del 3 for udstødning	
9	251476803394	1	Del 2 for udstødning	
10	103804943	1	Rørbøjle m/M10 galv. 84-92mm	
11	251476803415	1	Gevindstang	
12	251476803414	1	Holdeplade for udstødning	
13		3	Skive DIN125A M12	
14		3	Møtrik M12	
15	251476803392	1	Lydpotte	
16	251476803382	1	Rør 1 for indsugning	
17	251476803384	1	Slange 1 for indsugning	
18	251476803383	1	Rør 2 for indsugning	
19	10381115	1	Rør U-bøjle Ø115x145 M10	
20	250180394	3	Gummibøjning 90° 114mm	
21	251476803385	1	Rør 5 for indsugning	
22	251476803386	1	Rør 6 for indsugning	
23	251476803421	1	Beslag for indsugningsrør	
24	251476804562	1	Plade for luftfilter	
25		1	Luftfilter kpl	
26	250180594	1	Rør for indsugning	
27	250180393	1	Vejrhat for indsugning 127mm	
28	2501P004079	2	Spændebånd	
29	2501G110382	1	Luftfilter	
30	2514853840	1	Snøfter for luftfiler	



Motor - Tier 3A





**Agrometer Gylleudlægger SDS7200**  
Årgang 2012 - 2016

Dato: 15/5-2023

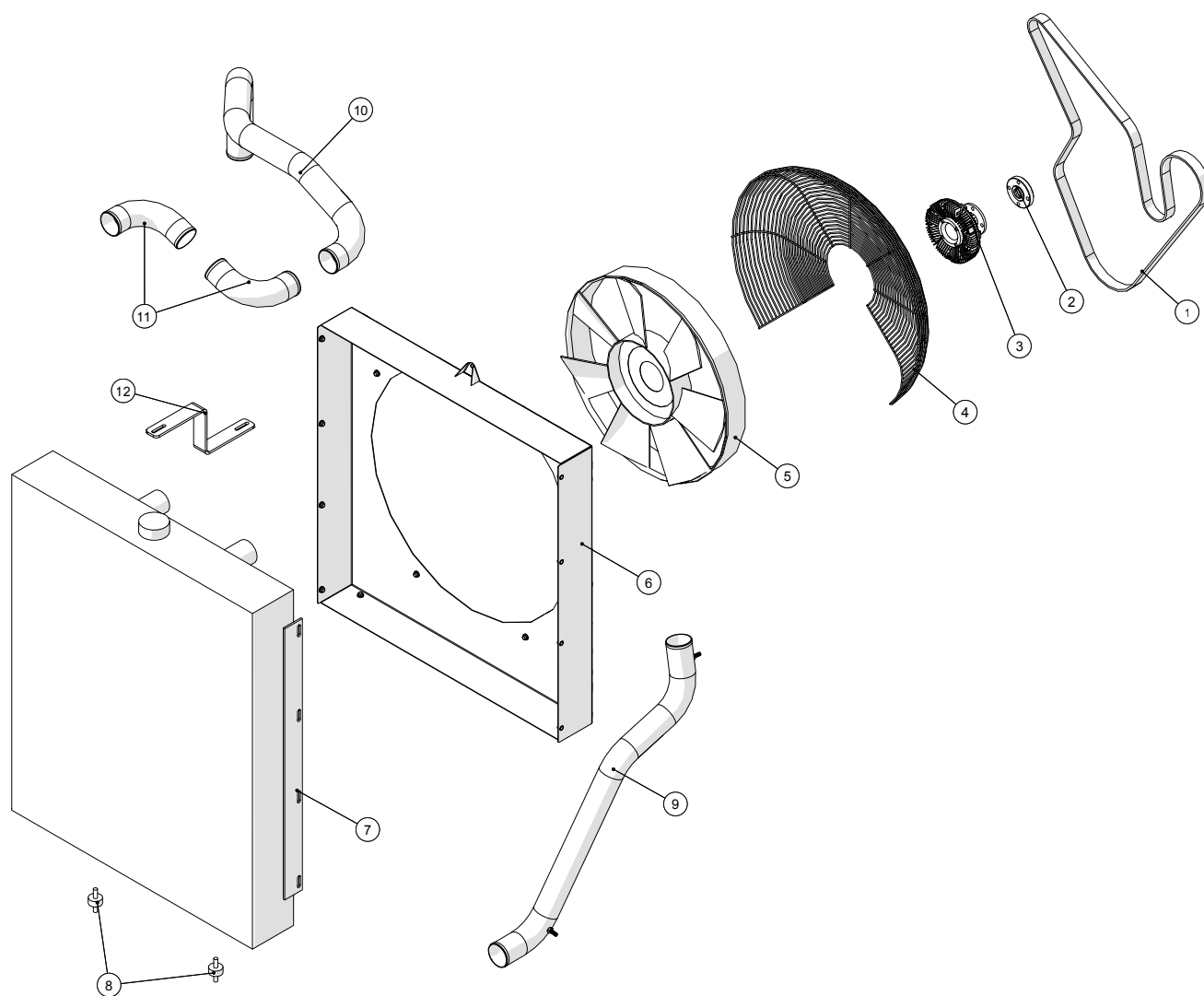
11

**Motor - Tier 3A**

Pos. nr.	Vare nr.	Antal	Beskrivelse	Bemærkning
1	2514853638	1	Pumpe LS 90cm	
2	2514853630	1	Fremdriftspumpe	
3	2514853613	1	Flange jern SAE 3 C 4 FORI	
4	251476801077	3	Kabelholder i motorrum	
5	2514853612	1	Nylon flange SAE M3 Z41 Ø11 ½"	
6	2514853611	1	Koblingsnav M3 z=41/z=27 16/32 DB L50	
7	2514850380	1	John Deere Motor 168kW Tier3A 2400RPM	
8	251476803484	1	Holder for ekstern oliefilter	
9	2514850565	1	Afstandsøsning for strammerulle	
10	2514850566	1	Strammerulle 045+068	
11	2514850567	1	Bøsning for strammerulle	
12	2514850568	1	Bolt til strammerulle	



## Køler



**Agrometer Gylleudlægger SDS7200**  
Årgang 2012 - 2016

Dato: 15/5-2023

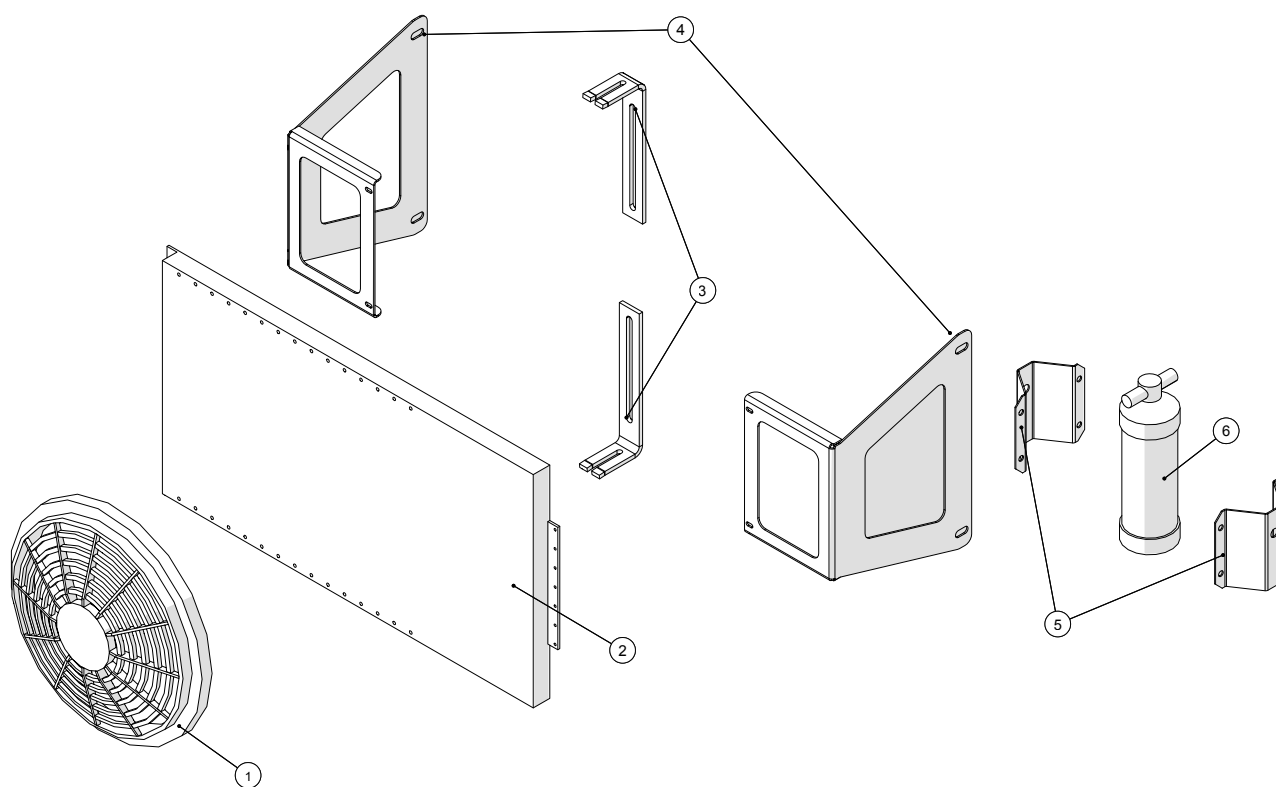
12

**Køler**

Pos. nr.	Vare nr.	Antal	Beskrivelse	Bemærkning
1	25017294	1	Ventilatorrem	
2	251476804457	1	Afstandsskive for blæservinge	
3	2514850351	1	Visko kobling	
4	2501RE57059	1	Trådafskærmning	
5	2501L79028	1	Blæser	
6	251476803467	1	Sugekasse for køler med viskosekobling	
7		1		
8		2		
9	251476803433	1	Intercooler rør tilgang	
10	251476803431	1	Intercooler rør 1 afgang	
11	251476803432	2	Intercooler rør 2 afgang	
12	251476803434	1	Topbefæste	



Aircondition



**Agrometer Gylleudlægger SDS7200**  
Årgang 2012 - 2016

Dato: 15/5-2023

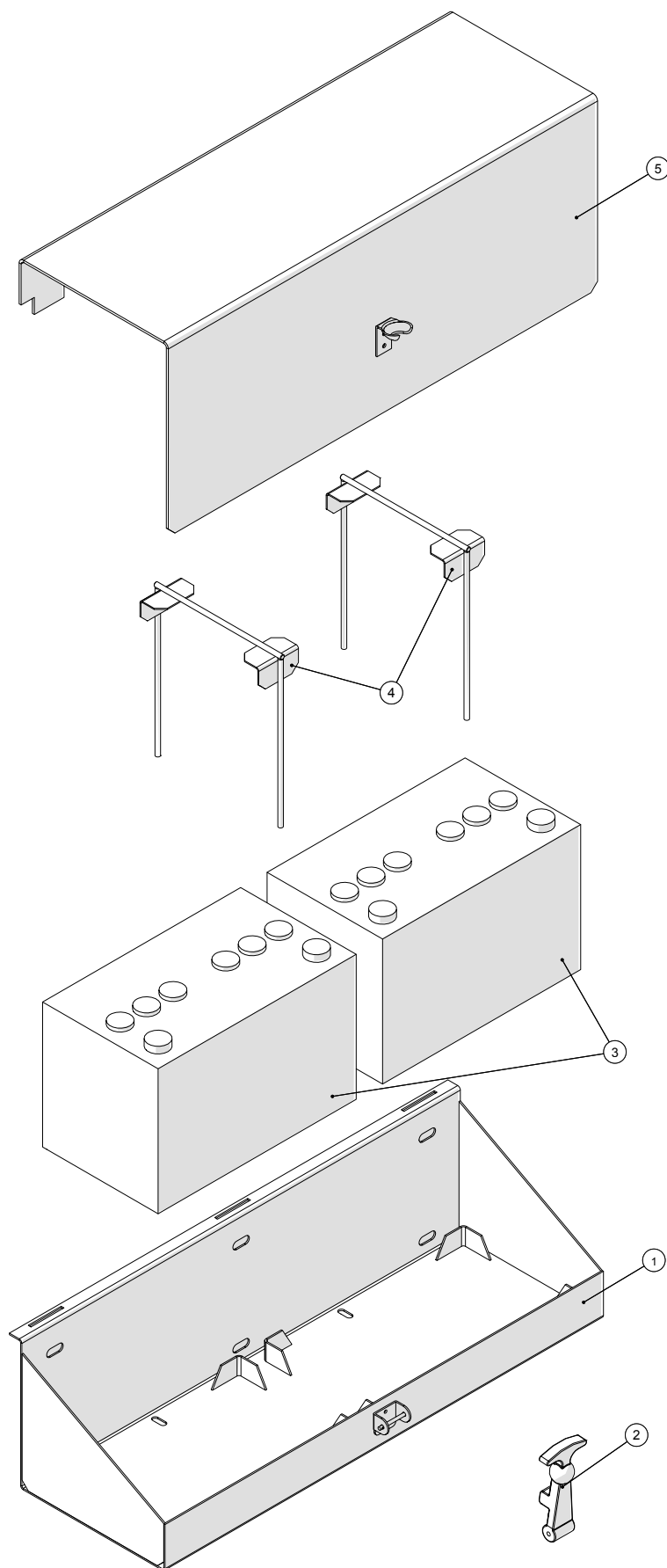
13

**Aircondition**

Pos. nr.	Vare nr.	Antal	Beskrivelse	Bemærkning
1	2514850548	1	Blæser for aircondition	
2	2514850547	1	Kondensator	
3	251476704890	2	Del for holder for blæser	
4	251476803436	2	Beslag for aircondition	
5	251476643340	2	Beslag for filter aircondition	
6	251416280030	1	Filter for aircondition	



Batterikasse



**Agrometer Gylleudlægger SDS7200**  
Årgang 2012 - 2016

Dato: 15/5-2023

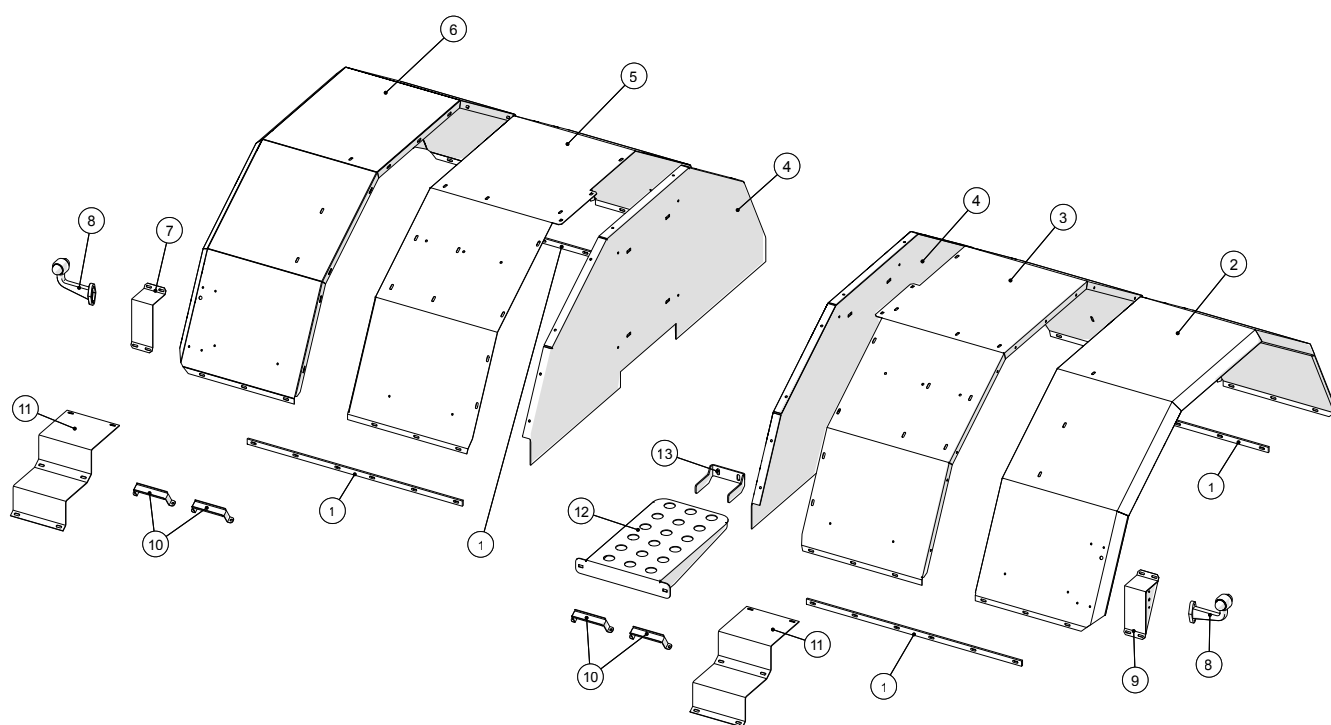
14

**Batterikasse**

Pos. nr.	Vare nr.	Antal	Beskrivelse	Bemærkning
1	251476330590	1	Batterikasse	
2	2514850585	1	Gummihjelmholder L=130mm	
3	2514850297	2	Batteri 12V-95A	
4	251476636540	2	Bøjle f. batteri	
5	251476802198	1	Låg for batterikasse	



## Hjulskærme





**Agrometer Gylleudlægger SDS7200**

Årgang 2012 - 2016

Dato: 15/5-2023

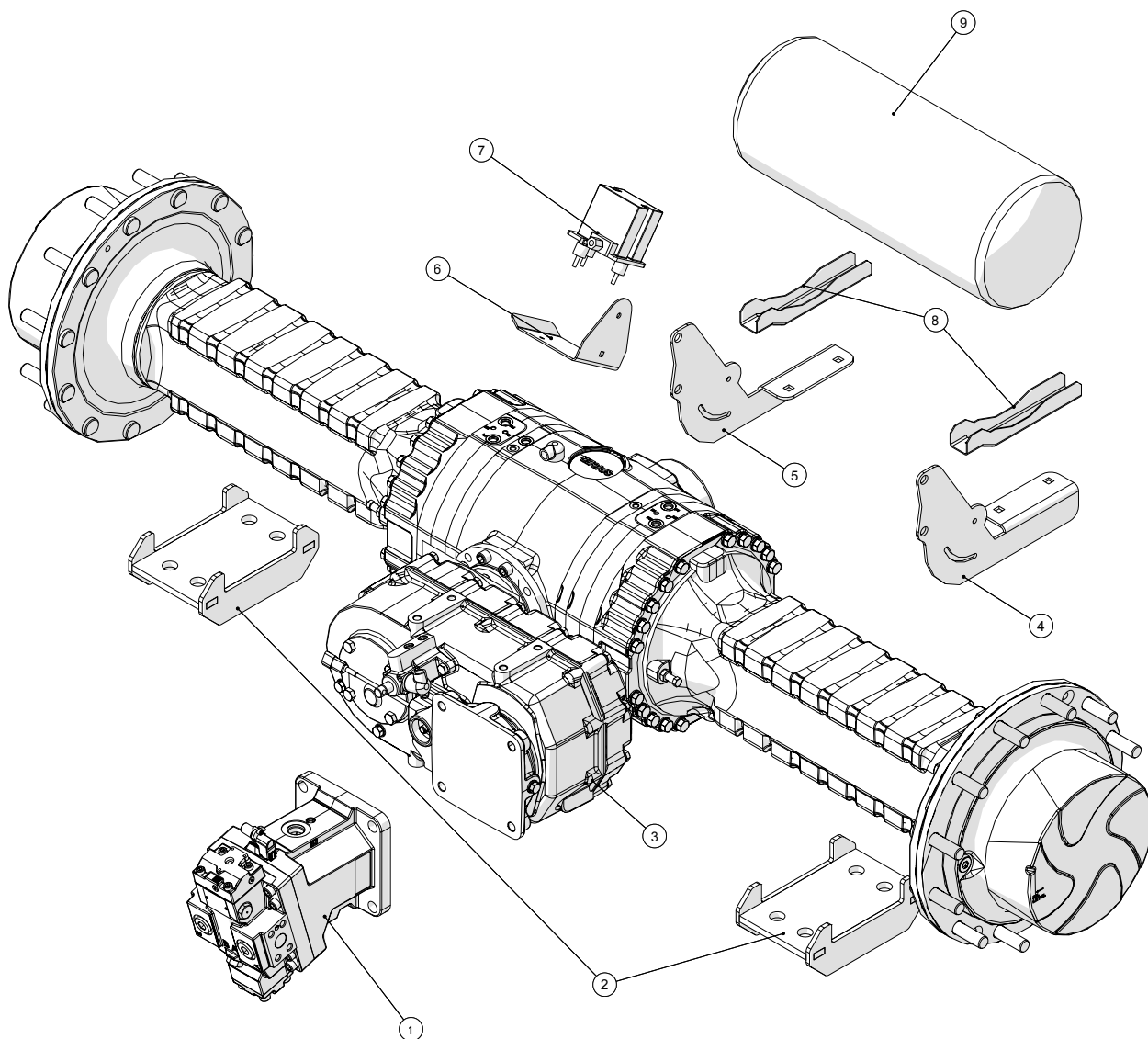
15

**Hjulskærme**

Pos. nr.	Vare nr.	Antal	Beskrivelse	Bemærkning
1	251476634040	4	Skinne for forreste hjulskærme	
2	251476802611	1	Venstre skærm for store hjul	
3	251476802610	1	Venstre inderste skærm for store hjul	
4	251476802608	2	Bagplade for forskærm til store hjul	
5	251476802589	1	Højre inderste skærm for store hjul	
6	251476802609	1	Højre skærm for store hjul	
7	251476637511	1	Konsol for slingrelygte, V	
8	1229140077	1	Slingrelygte LED 24V H	
8	1229140076	1	Slingrelygte LED 24V V	
9	251476637512	1	Konsol for slingrelygte, H	
10	251476803428	4	Holder for 2 slanger	
11	251476331000	2	Plade for stige for platform	
12	251476803891	1	Trin ved hydraulikventiler	
13	251476803892	1	Støtte for trin ved ventiler	



Trækaksel



**Agrometer Gylleudlægger SDS7200**  
Årgang 2012 - 2016

Dato: 15/5-2023

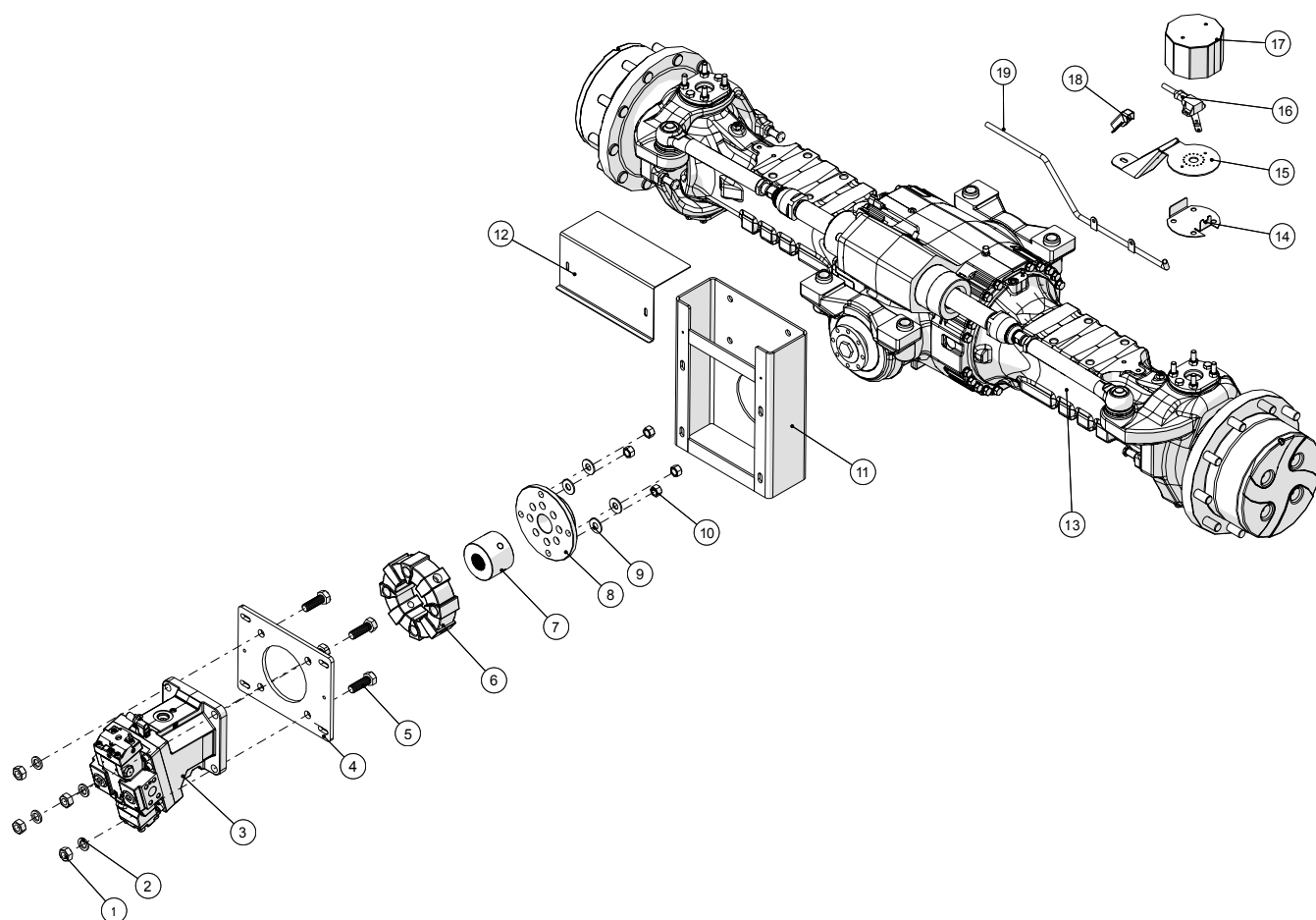
16

**Trækaksel**

Pos. nr.	Vare nr.	Antal	Beskrivelse	Bemærkning
1	2514853625	1	Hydraulikmotor 110 50cc	
2	251476804429	2	Spændebeslag for trækaksel	
3	2514853600	1	DANA Styreaksel Type 213	
4	251476803737	1	Venstre holder for kompressortank	
5	251476803736	1	Højre holder for kompressortank	
6	251476804386	1	Holder for radar	
7	2514853660	1	Radar for fartmåler	
8		2	246 B02 Leveres fra Vogelsang	
9		1	Kompressortank	



## Styreaksel



**Agrometer Gylleudlægger SDS7200**

Årgang 2012 - 2016

Dato: 15/5-2023

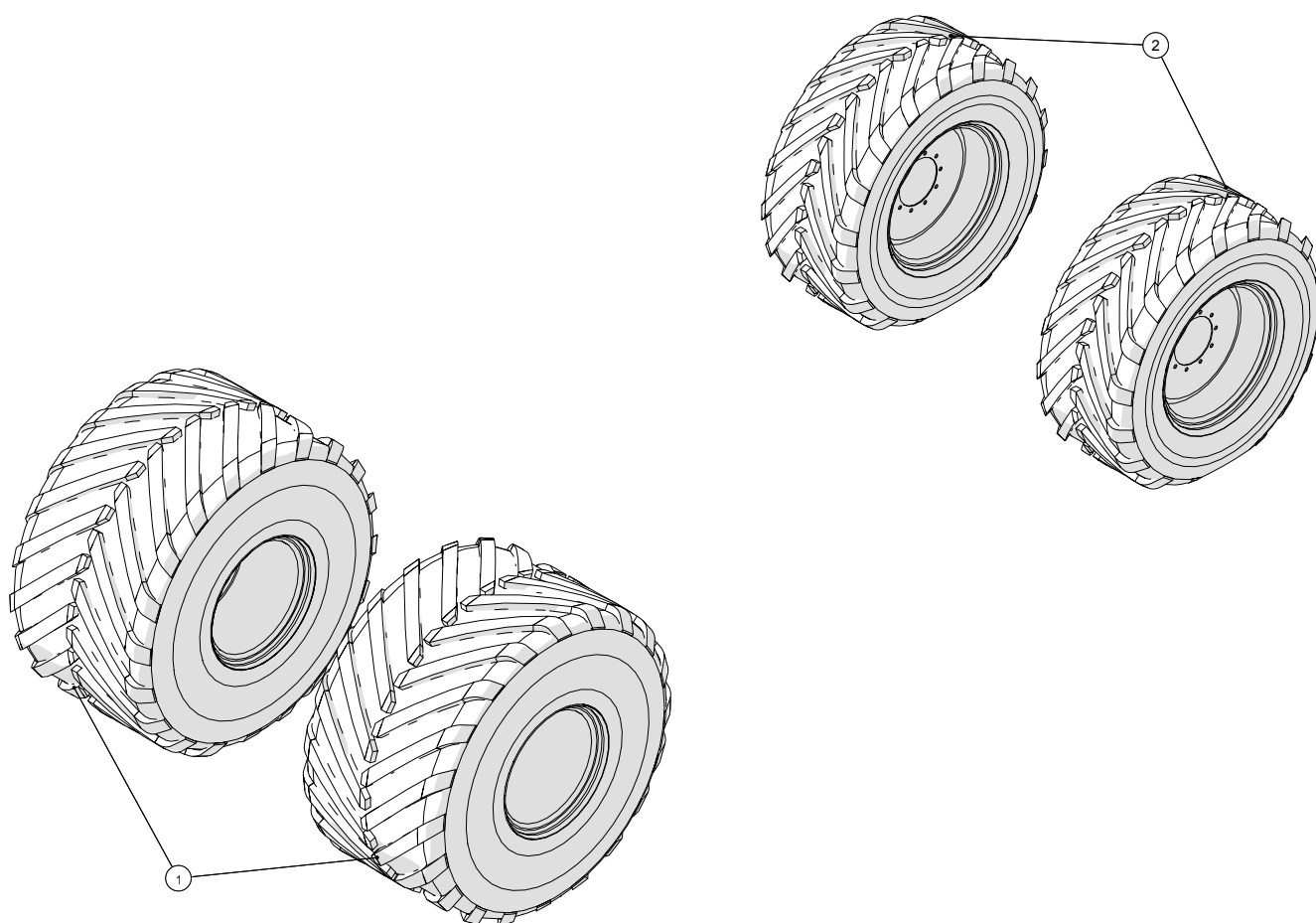
17

**Styreaksel**

Pos. nr.	Vare nr.	Antal	Beskrivelse	Bemærkning
1		4	Låsemøtrik M20	
2		4	Facetskive DIN125B 20mm	
3	2514853620	1	Hydraulikmotor 110 25cc	
4	251476803515	1	Monteringsplade for oliemotor for styreaksel	
5		4	Stålsætskrue M20x60	
6	25017068	1	Koblingselement CFA 80 shore 50	
7	251476803591	1	Koblingsnav for styreaksel	
8	251476804437	1	Monteringsflange for kobling for styreaksel	
9		4	Spændeskive M16 svær	
10		4	Låsemøtrik M16	
11	251476803513	1	Koblingshus	
12	251476803516	1	Dækskærm for koblingshus	
13	2514853500	1	DANA styreaksel Type113	
14	251476803744	1	Plade for følerarm for hjulstyring	
15	251476803745	1	Holder for drejepotentiometer på styreaksel	
16	1229120111	1	Vinkelføler Elobau 424A11A070B samling	
17	251476803755	1	Beskyttelsesdåse for hjulføler	
18	251476803486	1	Beskyttelse for ledning	
19	251476803479	1	Beskyttelsesrør for ledning	



**Hjul**



**Agrometer Gylleudlægger SDS7200**  
Årgang 2012 - 2016

Dato: 15/5-2023

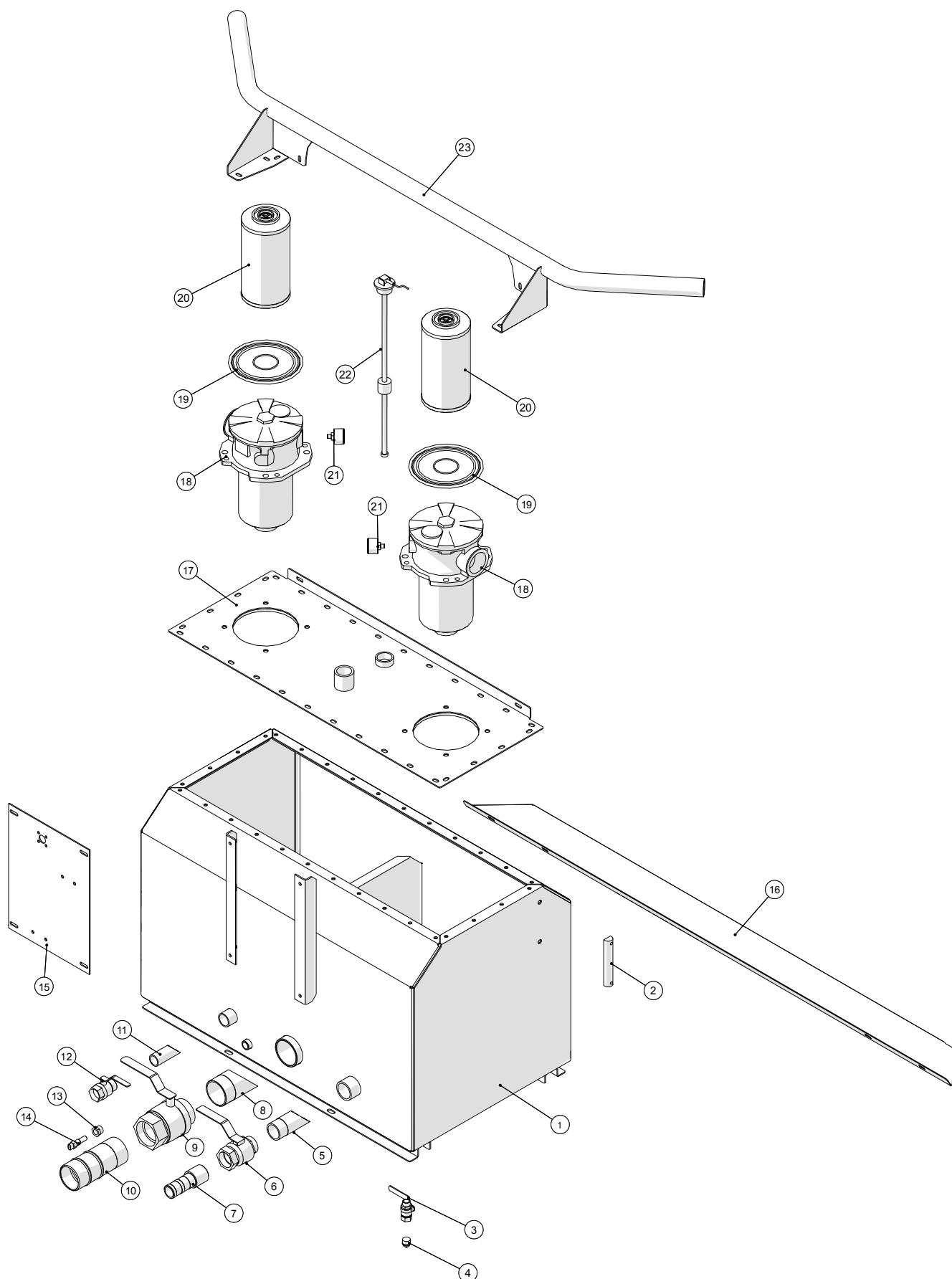
18

**Hjul**

Pos. nr.	Vare nr.	Antal	Beskrivelse	Bemærkning
1	2514800888	2	MICHELIN MEGAXBIB 1050/50 R32 TL TS	Husk at gøre opmærksom på om det skal monteres på højre eller venstre side.
	2514800888-01		Dæk	
	2514800888-02		Fælg	
2	2514800889	2	MICHELIN MACHXBIB 710/55 R30	Husk at gøre opmærksom på om det skal monteres på højre eller venstre side.
	2514800889-01		Dæk	
	2514800889-02		Fælg	



## Hydrauliktank



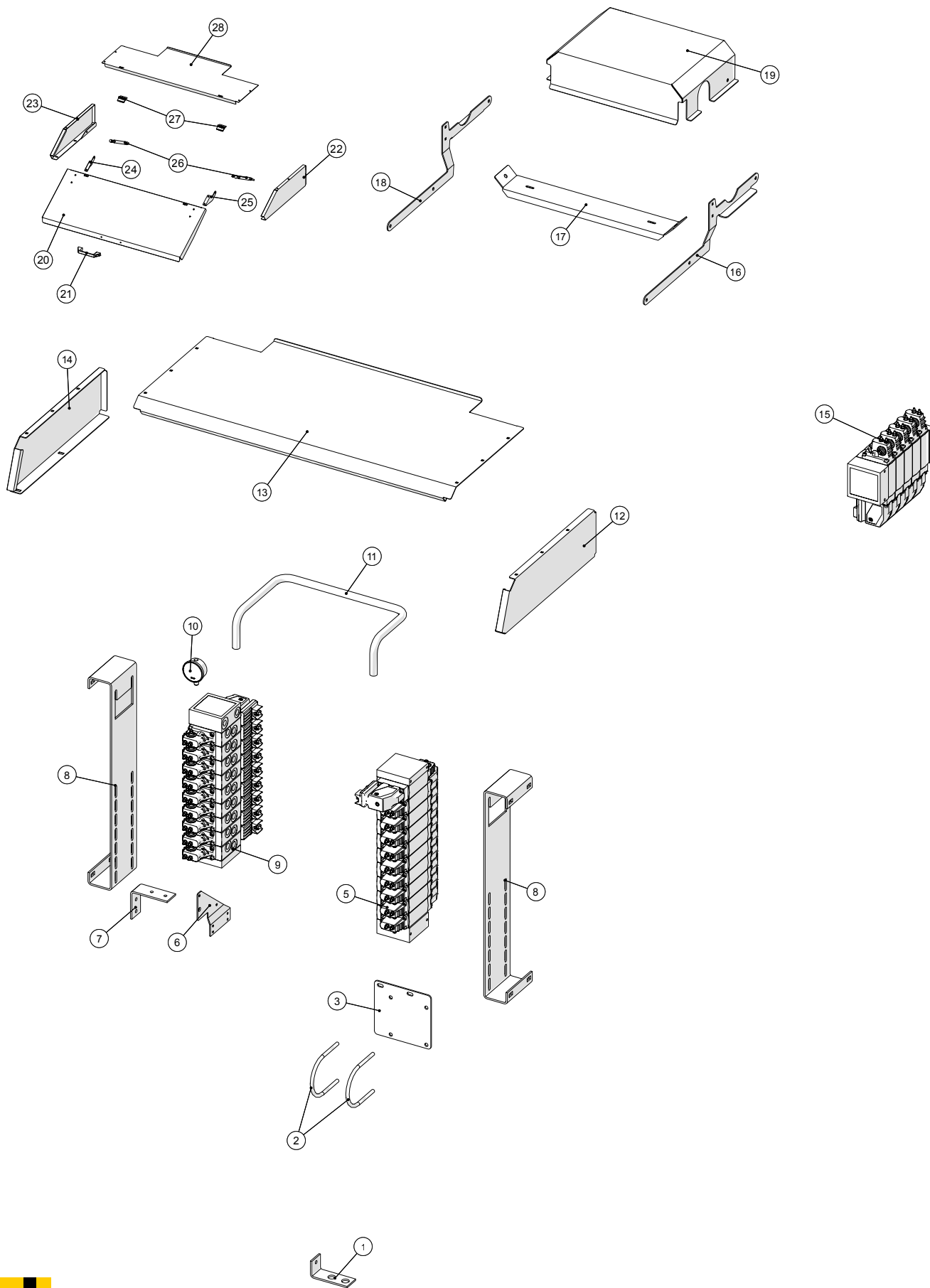


## Hydrauliktank

Pos. nr.	Vare nr.	Antal	Beskrivelse	Bemærkning
1	251476803731	1	Hydrauliktank stor	
2	2514851242	1	Oliestandglas - kpl.	
3	13100064	1	Kuglehane muffe/nippel ½"	
4	000291104	1	Prop sort ½"	
5	251476803493	1	Sugestuds for hydrauliktank	
6	13100072	1	Kuglehane muffe/nippel 1½"	
7	14380042-1	1	Slangestuds Ø38mmx1½" BSP	
8	251476803487	1	Sugestuds for hydrauliktank	
9	13100075	1	Kuglehane muffe/nippel 2½"	
10	14380050-1	1	Slangestuds Ø76mmx2½" BSP	
11	251476487000	1	Rør f. hydrauliktank	
12	13100068	1	Kuglehane muffe/nippel 1"	
13	251476803437	1	Muffe for temperaturføler	
14	2514853639	1	Temperaturføler DTS	
15	251476803293	1	Plade for ventiler	
16	251476803886	1	Skærm ved fod af hydrauliktank	
17	251476804433	1	Topplade f. hydrauliktank	
18	2514851468	2	Returfilter	
19	2514851469	2	O-ring for returfilter	
20	25132495	2	Returfilter element	
21	2514851470	2	Manometer for returfilter	
22	25017058	1	Sensor til vandtank	
23	251476804664	1	Afstrygerbøjle	



PVG blokke



**Agrometer Gylleudlægger SDS7200**

Årgang 2012 - 2016

Dato: 15/5-2023

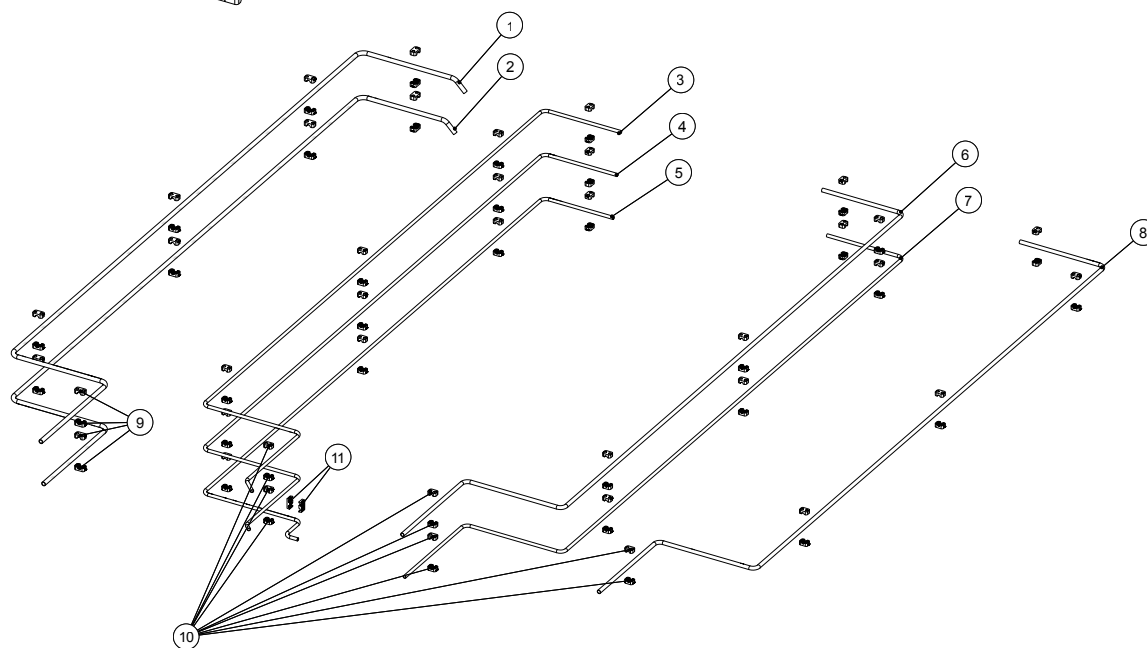
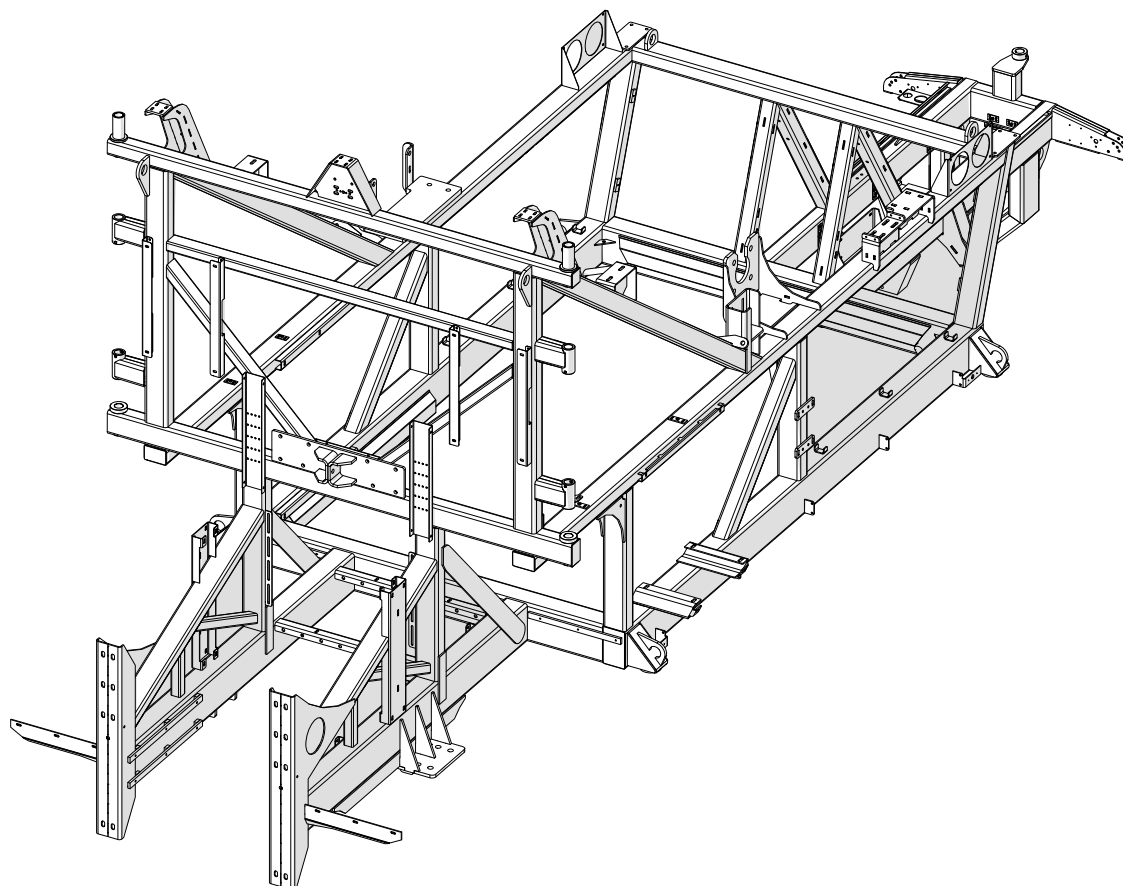
20

**PVG blokke**

Pos. nr.	Vare nr.	Antal	Beskrivelse	Bemærkning
1	251476803495	1	Plade for kontraventiler	
2	10381115	2	Rør U-bøjle Ø115x145 M10	
3	251476803954	1	Beslag for Akkumulator for bremse	
5		1	10 bloks pvg	
6	251476804010	1	Anhænger bremseventil holder	
7	251476803494	1	Plade for trykfilter	
8	251476803727	2	Plade for PVG ventil	
9		1	9 bloks pvg	
10	1362SPG063250SB	1	Manometer m/glycerin 0-250BAR 1/4"	
11	251476803706	1	Trykvidereføringsrør for PVG	
12	251476804741	1	Sideplade for skærm over PVG	
13	251476804743	1	Topplade for skærm over PVG	
14	251476804742	1	Sideplade for skærm over PVG	
15		1	5 bloks PVG	
16	251476804782	1	Skinne for skærm over NG6 ventil	
17	25054824	1	Monteringsplade for NG6-ventil	
18	251476804783	1	Holder For Skærm Over Ng6 Ventil	
19	251476804780	1	Skærm over NG6 ventil	
20	251476803877	1	Låge for skærm over PVG	
21	2514803066	1	Håndtag	
22	251476803875	1	Sideplade for skærm over PVG	
23	251476803874	1	Sideplade for skærm over PVG	
24	251476803879	1	Beslag for gascylinder	
25	251476803878	1	Beslag for gascylinder	
26	2514850206	2	Gasfjeder	
27	1513820116	2	Hængsel	
28	251476803951	1	Topplade for skærm over PVG	



Hydraulikrør 2012-2014



**Agrometer Gylleudlægger SDS7200**  
Årgang 2012 - 2016

Dato: 15/5-2023

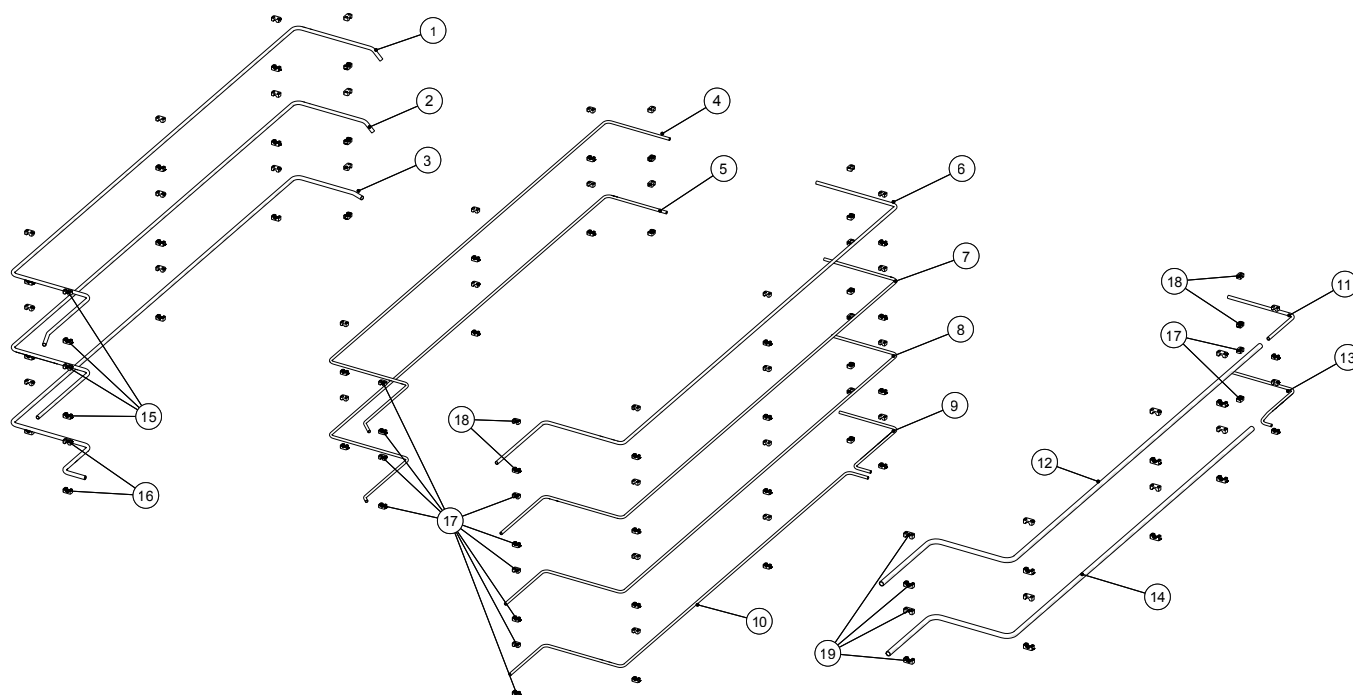
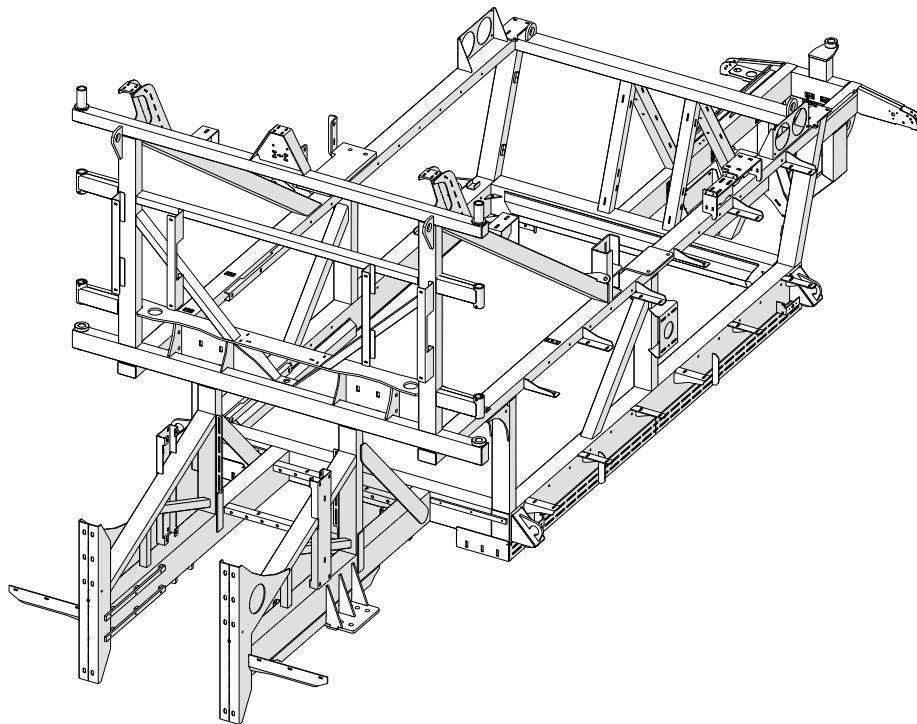
21

**Hydraulikrør 2012-2014**

Pos. nr.	Vare nr.	Antal	Beskrivelse	Bemærkning
1	251476802663	1	Hydraulikrør, højre, øverst, yderst	
2	251476802664	1	Hydraulikrør, højre, nederst, yderst	
3	251476802654	1	Hydraulikrør, højre, øverst, inderst	
4	251476802655	1	Hydraulikrør, højre, midterst, inderst	
5	251476802656	1	Hydraulikrør, højre, nederst, inderst	
6	251476803742	1	Hydraulikrør, venstre, øverst, inderst	
7	251476802658	1	Hydraulikrør, venstre, nederst, inderst	
8	251476803743	1	Hydraulikrør, venstre, yderst	
9	51000020-01	20	Rørholder – enkelt, 20mm	
10	51000015-01	58	Rørholder – enkelt, 15mm	
11	51000115-01	2	Rørholder – dobbelt, 15mm	



Hydraulikrør 2015-



**Agrometer Gylleudlægger SDS7200**

Årgang 2012 - 2016

Dato: 15/5-2023

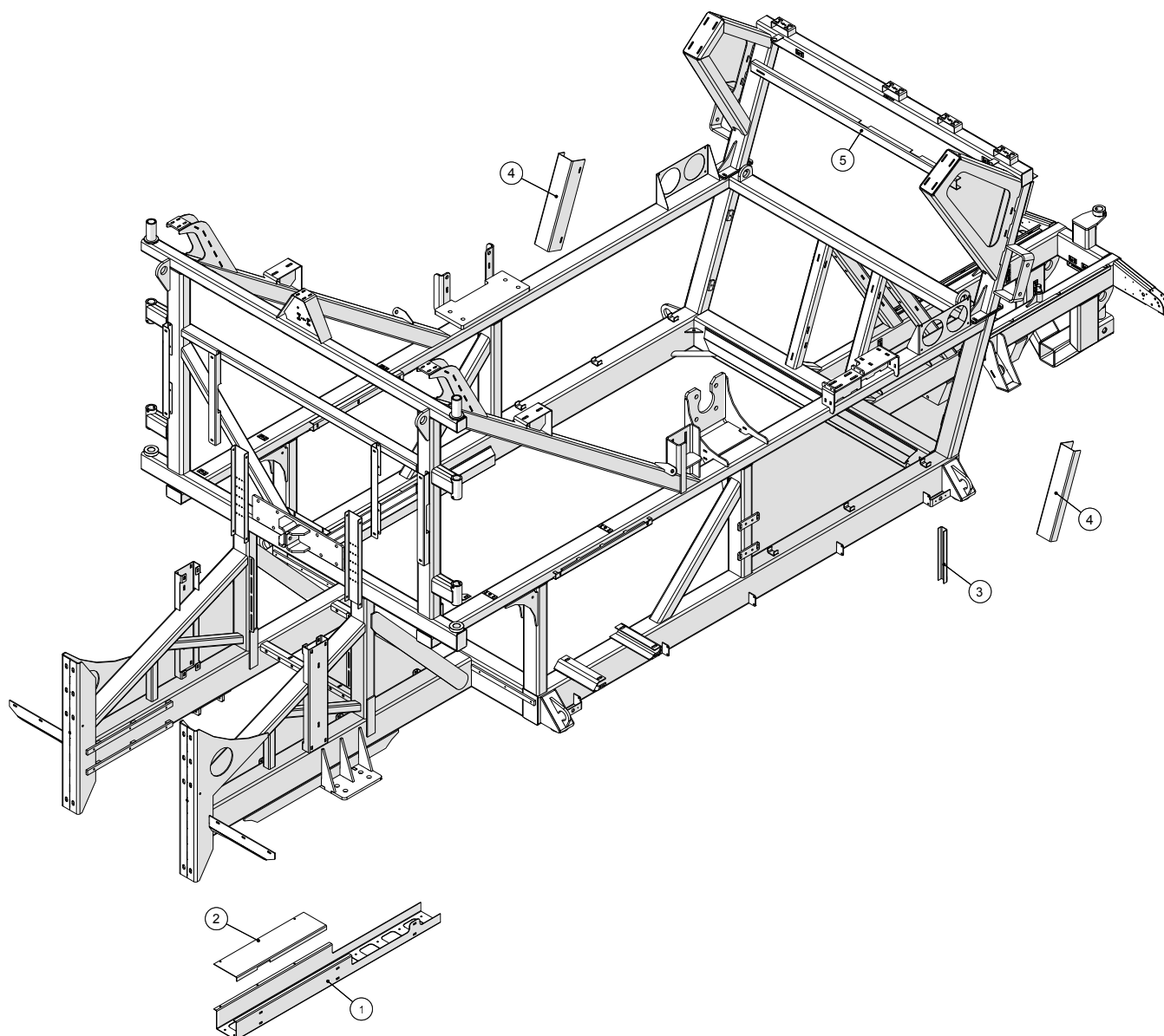
22

**Hydraulikrør 2015-**

Pos. nr.	Vare nr.	Antal	Beskrivelse	Bemærkning
1	251476802663	1	Hydraulikrør, højre, øverst, yderst	
2	251476802664	1	Hydraulikrør, højre, midterst, yderst	
3	251476804560	1	Hydraulikrør, højre, nederst, yderst	
4	251476802654	1	Hydraulikrør, højre, øverst, inderst	
5	251476802655	1	Hydraulikrør, højre, nederst, inderst	
6	251476804983	1	Hydraulikrør, venstre, øverst, inderst	
7	251476804984	1	Hydraulikrør, venstre, andenøverst, inderst	
8	251476804985	1	Hydraulikrør, venstre, tredjeøverst, inderst	
9	251476804040	1	Hydraulikrør, venstre, nederst, inderst - del2	
10	251476804986	1	Hydraulikrør, venstre, nederst, inderst - del1	
11	251476804038	1	Hydraulikrør, venstre, øverst, yderst - del2	
12	251476804981	1	Hydraulikrør, venstre, øverst, yderst - del1	
13	251476804036	1	Hydraulikrør, venstre, nederst, yderst - del2	
14	251476804982	1	Hydraulikrør, venstre, nederst, yderst - del1	
15	51000020-01	20	Rørholder – enkelt, 20mm	
16	51000022-01	10	Rørholder – enkelt, 22mm	
17	51000015-01	54	Rørholder – enkelt, 15mm	
18	51000018-01	14	Rørholder – enkelt, 18mm	
19	51000028-01	16	Rørholder – enkelt, 28mm	



Kabelbakker





**Agrometer Gylleudlægger SDS7200**  
Årgang 2012 - 2016

Dato: 15/5-2023

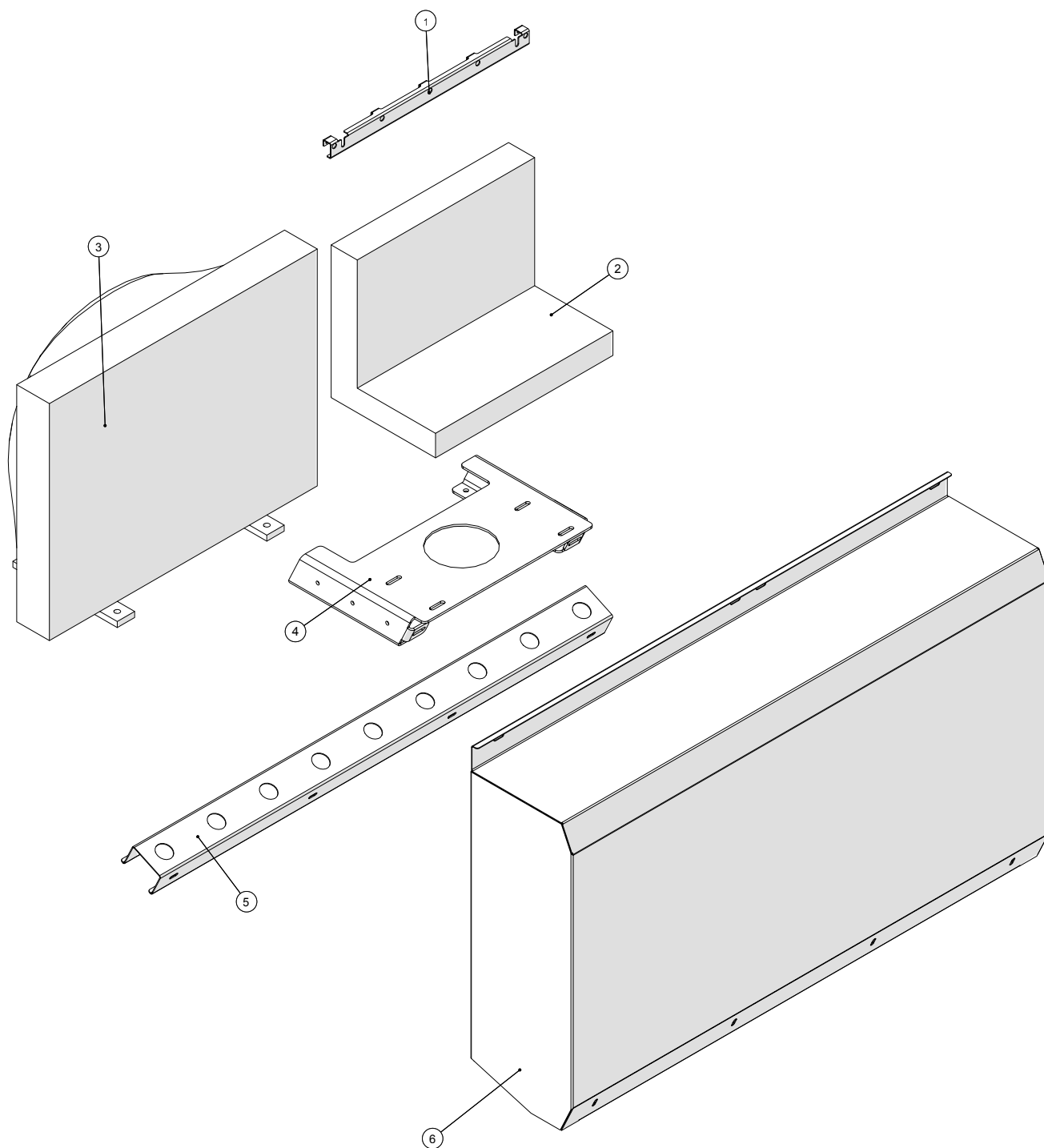
23

**Kabelbakker**

Pos. nr.	Vare nr.	Antal	Beskrivelse	Bemærkning
1	251476801370	1	Kabelbakke	
2	251476801136	1	Topplade for kabelbakke	
3	251476801360	1	Lille Ledningsholder 350mm	
4	251476803498	2	Ledningsholder	
5	251476801357	1	Ledningsholder 1600mm med hul	



Kompressor



**Agrometer Gylleudlægger SDS7200**  
Årgang 2012 - 2016

Dato: 15/5-2023

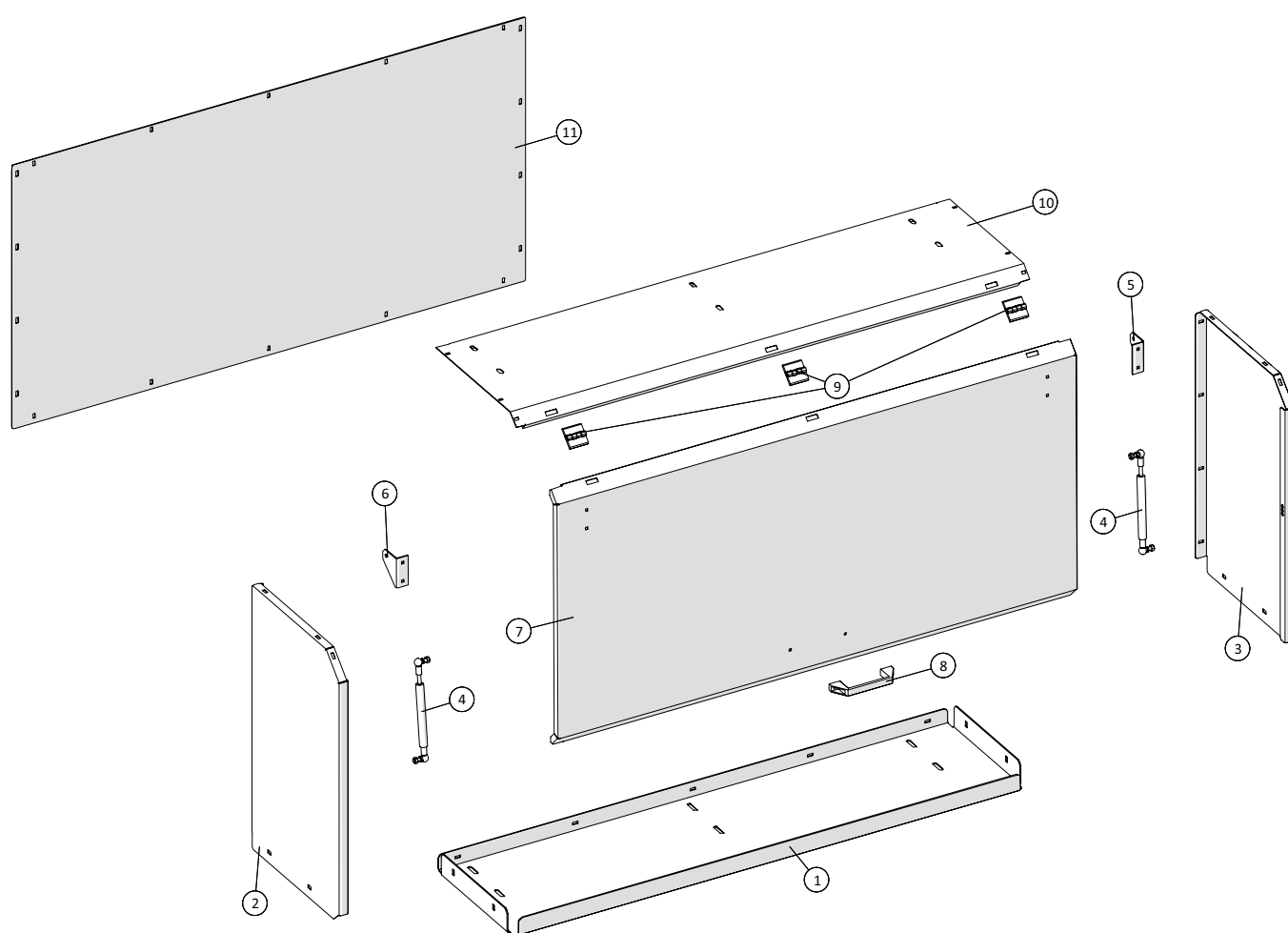
24

**Kompressor**

Pos. nr.	Vare nr.	Antal	Beskrivelse	Bemærkning
1	251476804594	1	Holder for skærm for hydraulikkøler	
2	2514853685	1	RENO kompressor 550/5	
3	250180399	1	Køler HPA36 2PAS	
4	251476804592	1	Konsol for Reno kompress	
5	251476804593	1	Skinne for olie kølerskærm	
6	251476804591	1	Beskyttelseskærm for olie køler og kompressor	



## Indsugning og Udstødning



**Agrometer Gylleudlægger SDS7200**  
Årgang 2012 - 2016

Dato: 15/5-2023

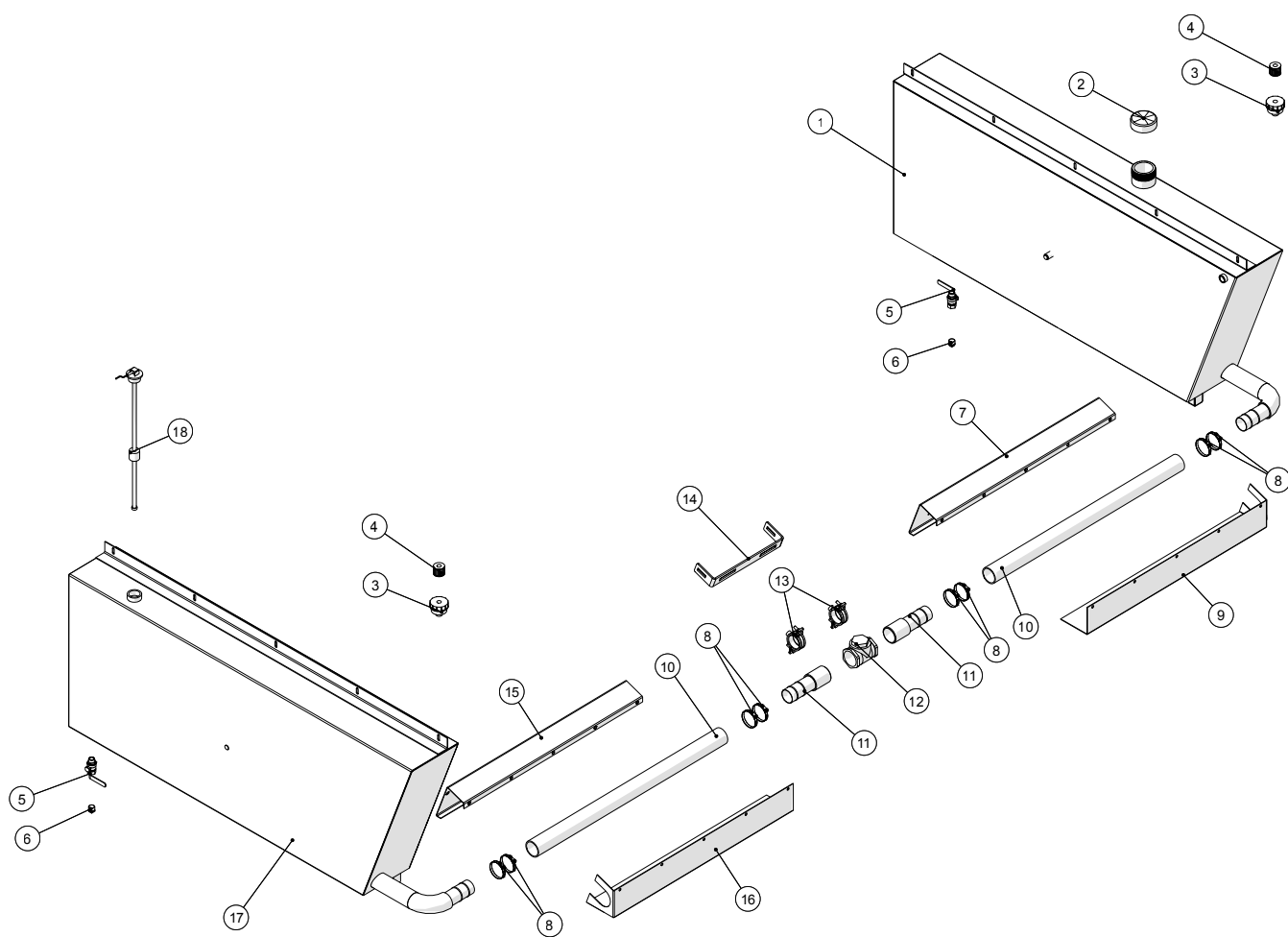
25

**Værktøjsskab**

Pos. nr.	Vare nr.	Antal	Beskrivelse	Bemærkning
1	251476805123	1	Bundplade for bagerste teknikskab	
2	251476805121	1	Forreste endeplade for bagerste værktøjsskab	
3	251476805122	1	Bagerste endeplade for værktøjsskab	
4	2514850206-1	2	Gasfjeder kpl. Incl. Kugleled	
	2514850206	2	Gasfjeder	
	1513850636	4	Kugleled 8mm/8mm	
5	251476639761	1	Vinkelstykke f. gascylinder f. motorplade	
6	251476639762	1	Vinkelstykke f. gascylinder f. motorplad	
7	251476805126	1	Låge for værktøjsskab	
8	2514803066	1	Håndtag	
9	1513820116	3	Hængsel	
10	251476805124	1	Topplade for bagerste teknikskab	
11	251476805125	1	Bagplade for værktøjsskab	



## Dieseltanke



**Agrometer Gylleudlægger SDS7200**

Årgang 2012 - 2016

Dato: 15/5-2023

26

**Dieseltanke**

Pos. nr.	Vare nr.	Antal	Beskrivelse	Bemærkning
1	251476803480	1	Højre dieseltank	
2	2514850509	1	Tankdæksel	
3	2514850084	2	Luftfilter for dieseltank ½"	
4	2514850084-1	2	Element for luftfilter	
5	13100064	2	Kuglehane muffe/nippel ½"	
6	000291404	2	Prop nr.291 galv. ½"	
7	251476804439	1	Højre skærm over dieselslange	
8	16200676	8	Spændebånd 50-70mm	
9	251476804436	1	Højre dækskærm for dieselslange	
10	2112811-32	2x0,9m	Gummislange NBR 2"	
11	251476641460	2	Rør for dieseltank	
12	13150005	1	Kontraventil m/klap 2"	
13	103804902	2	Rørbærer rustfri 47-52mm M8	
14	251476804415	1	Holder for kontraklapventil på dieselslange	
15	251476803777	1	Venstre skærm over dieselslange	
16	251476804435	1	Skærm over dieselslange	
17	251476803470	1	Venstre dieseltank	
18	25017058	1	Sensor til vandtank	



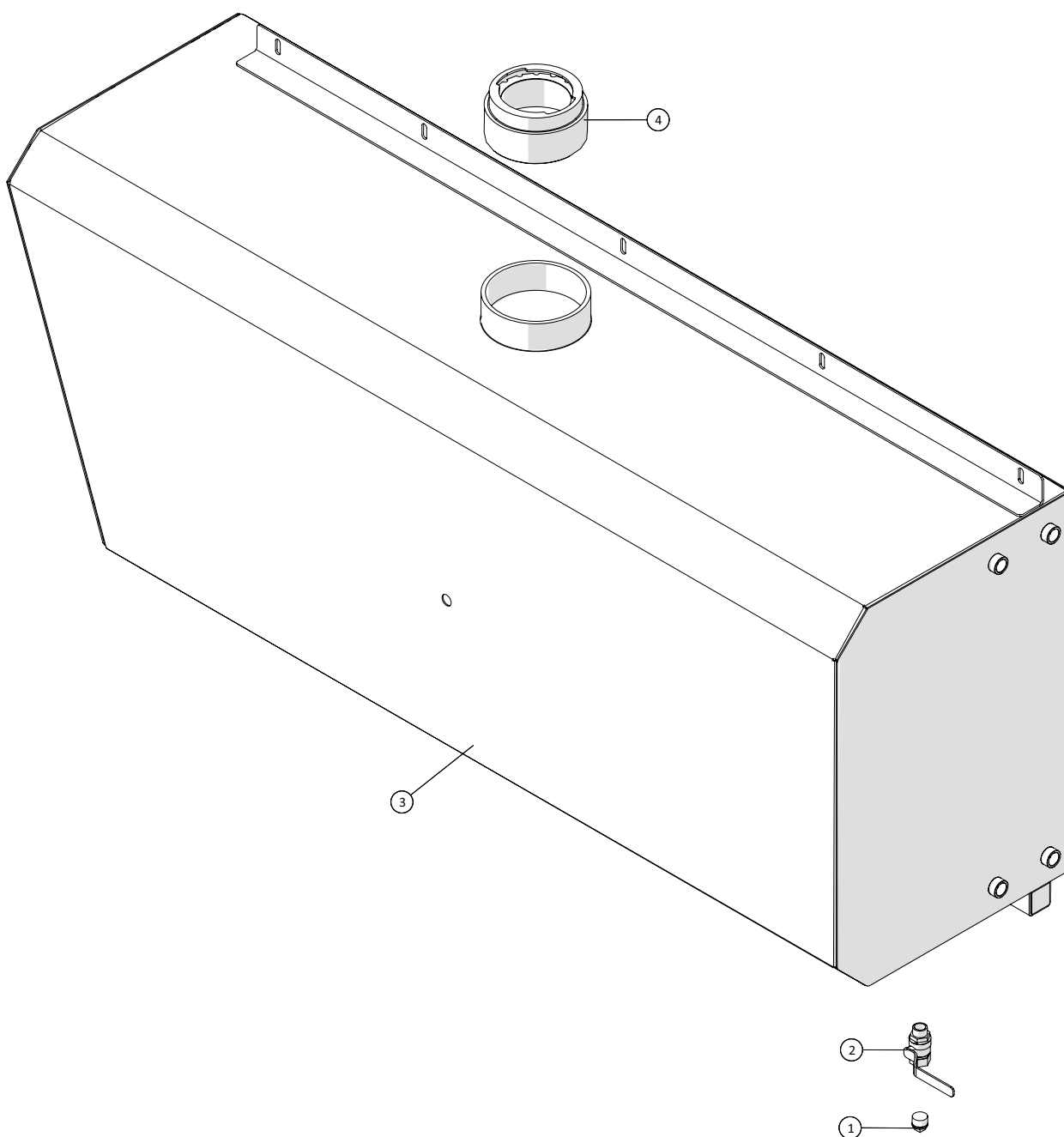
Dato: 15/5-2023

27

## Agrometer Gylleudlægger SDS7200

Årgang 2012 - 2016

Dieseltank, rustfri - Stor





**Agrometer Gylleudlægger SDS7200**  
Årgang 2012 - 2016

Dato: 15/5-2023

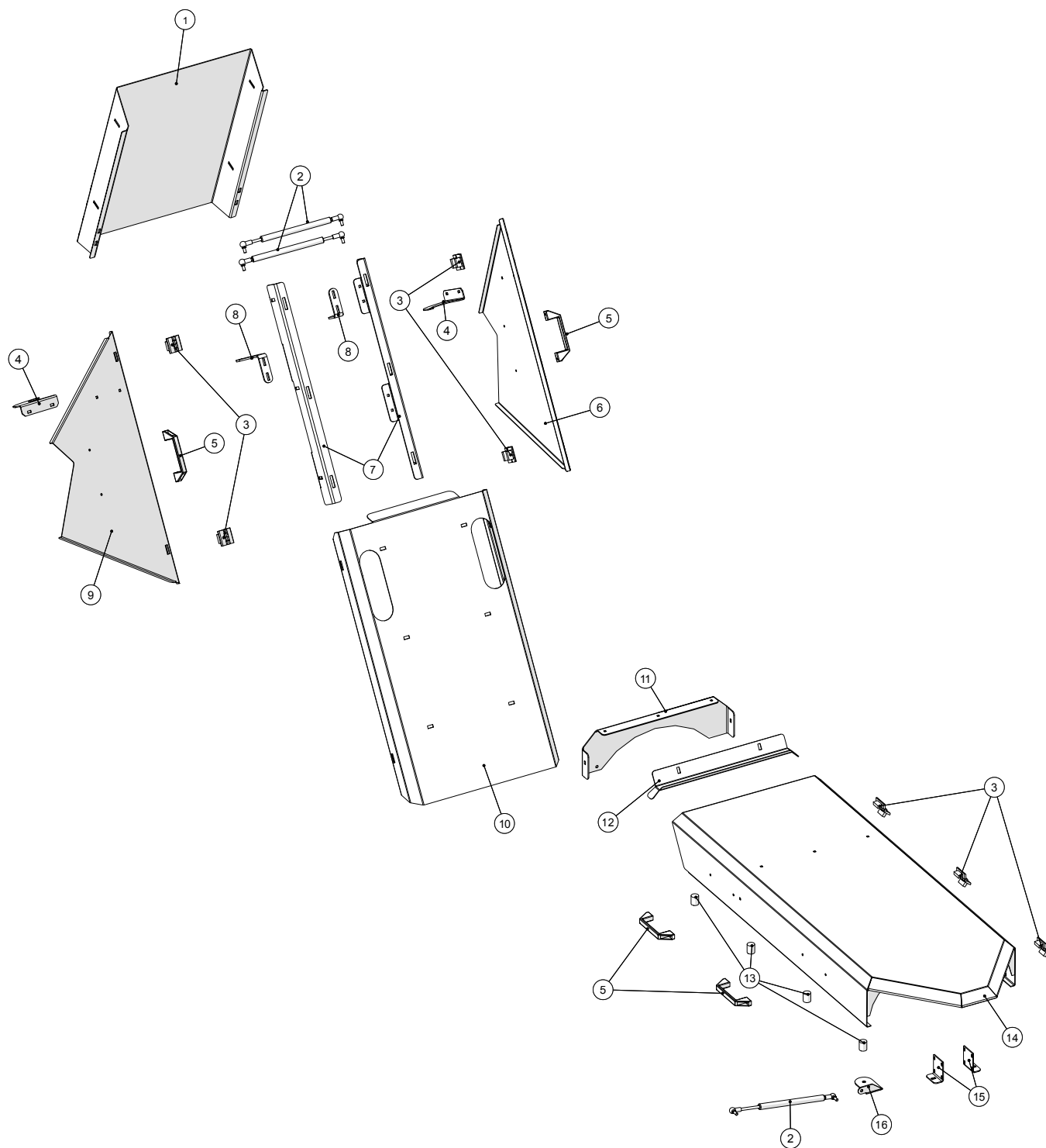
27

**Dieseltank, rustfri - Stor**

Pos. nr.	Vare nr.	Antal	Beskrivelse	Bemærkning
1	000291404	1	Prop nr.291 galv. ½"	
2	13100064	1	Kuglehane muffe/nippel ½"	
3	251476804025	1	Højre dieseltank, rustfri	
4	250180733	1	Tankstuds for APV 250 til si	



## Skærme, bagende - 2 dieseltanke



**Agrometer Gylleudlægger SDS7200**

Årgang 2012 - 2016

Dato: 15/5-2023

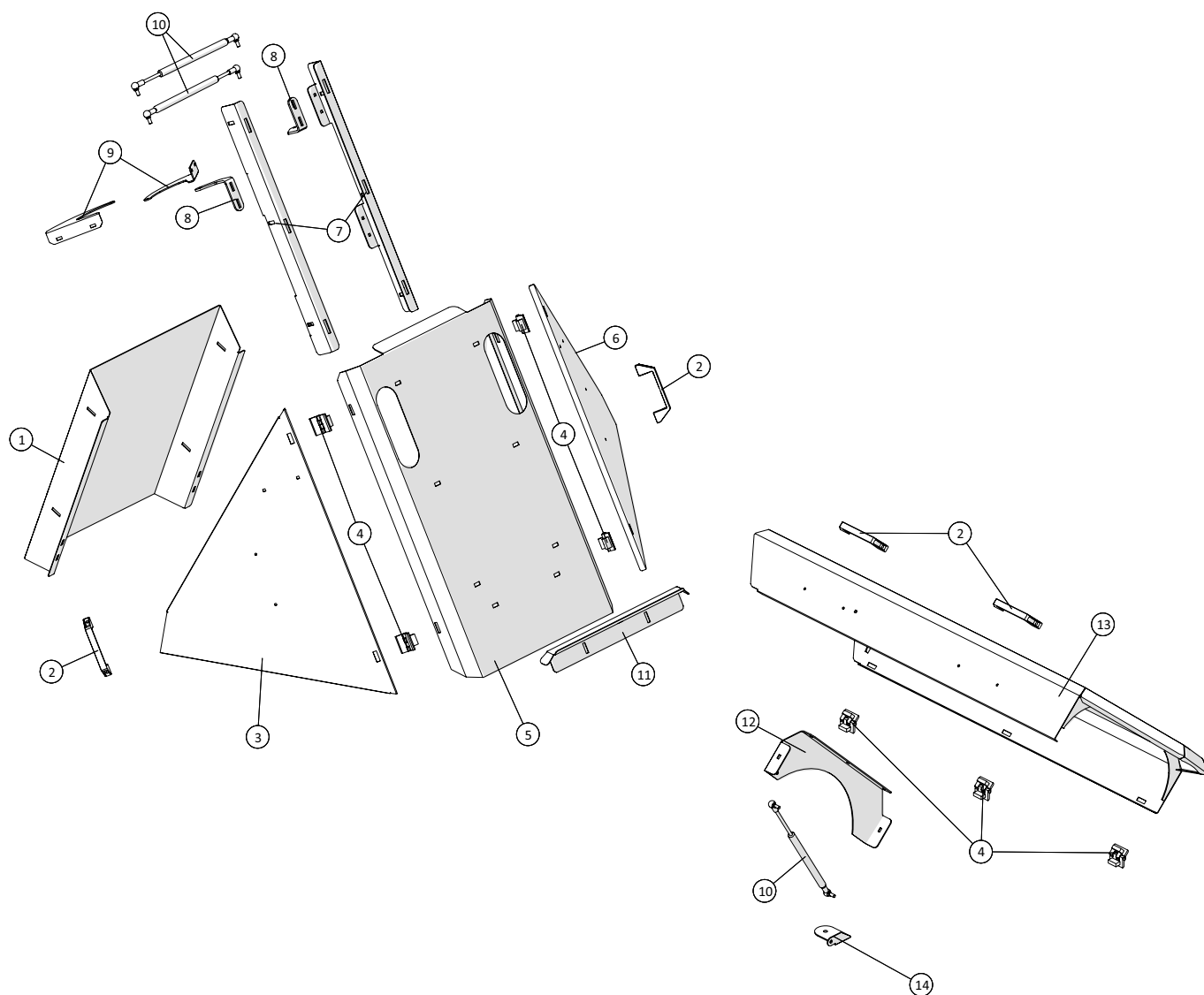
28

**Skærme, bagende - 2 dieseltanke**

Pos. nr.	Vare nr.	Antal	Beskrivelse	Bemærkning
1	251476803774	1	Bagplade for skærm over PVG	
2	2514850398-1	3	Gascylinder	
	2514850398	3	Gascylinder	
	1513850636	6	Kugleled 8mm/8mm	
3	1513820116	7	Hængsel	
4	251476803779	2	Beslag for gascylinder	
5	2514803066	4	Håndtag	
6	251476803773	1	Låge for skærm over PVG	
7	251476803782	2	Monteringsskinne	
8	251476803783	2	Monteringsarm for gascylinder	
9	251476803772	1	Låge for skærm over PVG	
10	251476803771	1	Skærm over PVG	
11	251476803798	1	Plade for gascylinder	
12	251476803961	1	Skinne for skærm over bagbro	
13	25017406	4	Vibrationsdæmper E 25x30 M8	
14	251476803838	1	Skærm over bagbro	
15	251476803753	2	Vinkelbeslag for 3/2 ventil	
16	251476803809	1	Beslag for gascylinder	



## Skærme, bagende - 1 dieseltank



**Agrometer Gylleudlægger SDS7200**

Årgang 2012 - 2016

Dato: 15/5-2023

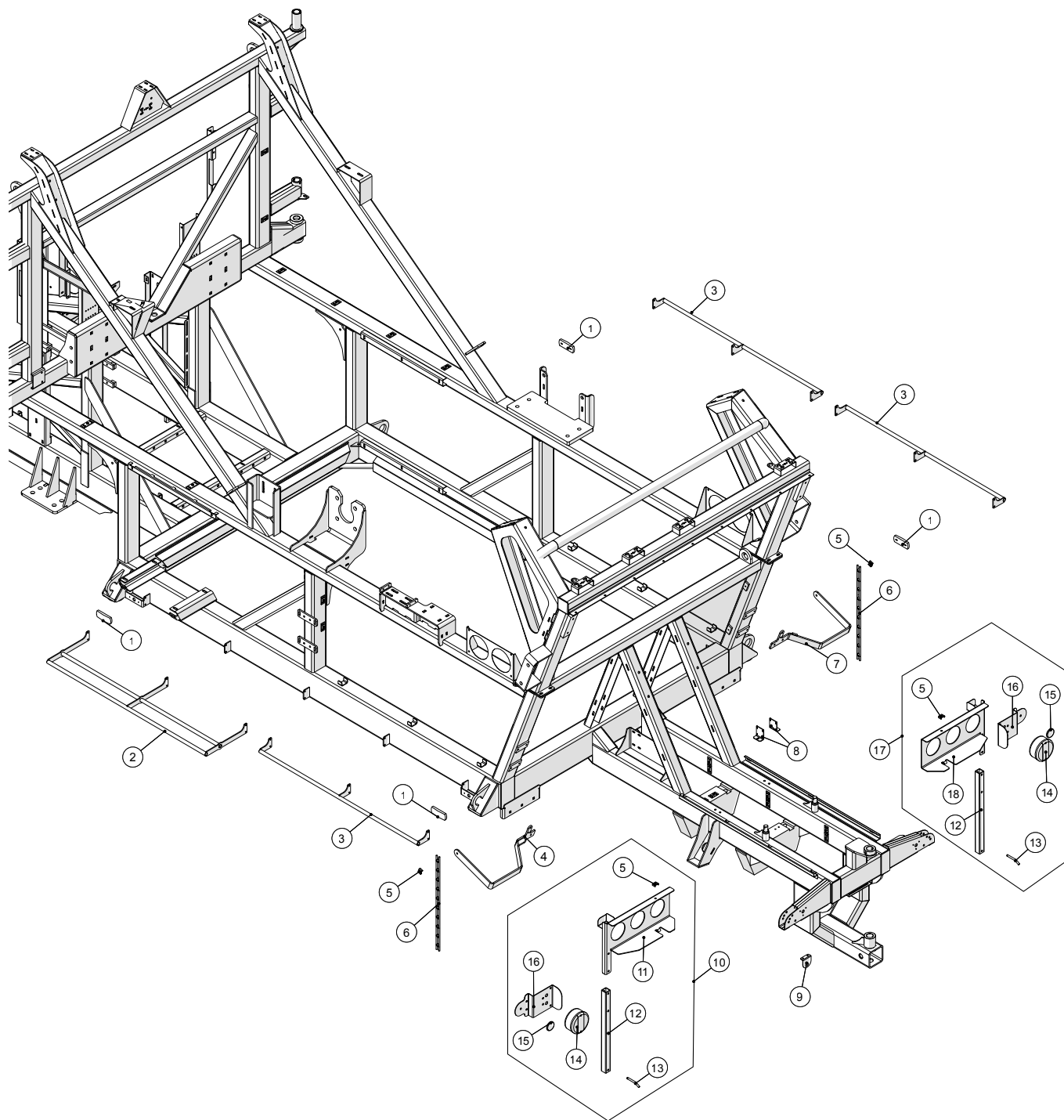
29

**Skærme, bagende - 1 dieseltank**

Pos. nr.	Vare nr.	Antal	Beskrivelse	Bemærkning
1	251476803774	1	Bagplade for skærm over PVG	
2	2514803066	4	Håndtag	
3	251476804023	1	Låge for skærm over PVG - en dieseltank, Venstre	
4	1513820116	7	Hængsel	
5	251476803771	1	Skærm over PVG	
6	251476804024	1	Låge for skærm over PVG - en dieseltank, Højre	
7	251476803782	2	Monteringsskinne	
8	251476803783	2	Monteringsarm for gascylinder	
9	251476803779	2	Beslag for gascylinder	
10	2514850398-1	3	Gascylinder	
	2514850398	3	Gascylinder	
	1513850636	6	Kugleled 8mm/8mm	
11	251476803961	1	Skinne for skærm over bagbro	
12	251476803798	1	Plade for gascylinder	
13	251476803838	1	Skærm over bagbro	
14	251476803809	1	Beslag for gascylinder	



Bagerste lygter / Sidemarkering



**Agrometer Gylleudlægger SDS7200**

Årgang 2012 - 2016

Dato: 15/5-2023

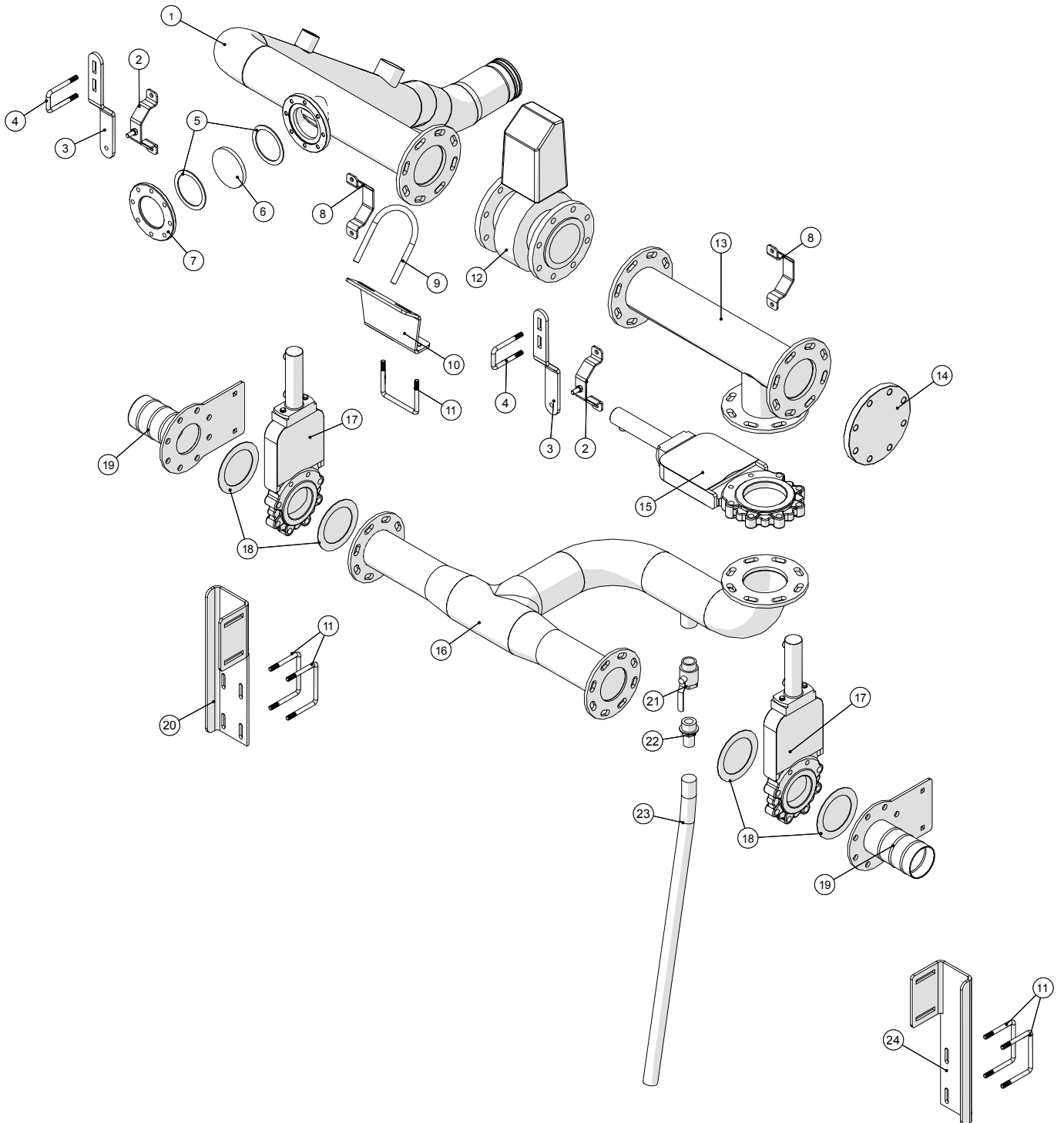
30

**Bagerste lygter / Sidemarkering**

Pos. nr.	Vare nr.	Antal	Beskrivelse	Bemærkning
1	1229140054	4	Gul Sidemarkering LED 5m	
2	251476804595	1	Slangeholder ved hydraulikkøler	
3	251476803915	3	Slangeholder	
4	251476803845	1	Holder for slæbeslanger ved bagbro	
5	251476801119	4	U-beslag for stigestrop	
6	2514850935	2x0,7m	Gummistrop	
7	251476803846	1	Holder for slæbeslanger ved bagbro	
8	251476803753	2	Vinkelbeslag for 3/2 ventil	
9	251476803953	1	Beslag for bremse lyn-kobling	
10	251476801155	1	Venstre lygtekonsol kpl.	
11	251476801309	1	Venstre bagerste slangeholder	
12	251476638230	2	Profil for lygtebom	
13	251476801068	2	Låsetap for lygtebom for Pioneer	
14	1229140075	2	Bag diodelygte stop/blink	
15	25102055	2	Refleks Rød ø60	
16	251476326000	2	Beslag for lygte	
17	251476801154	1	Højre lygtekonsol kpl.	
18	251476801310	1	Højre bagerste slangeholder	



Bagerste lygter / Sidemarkering



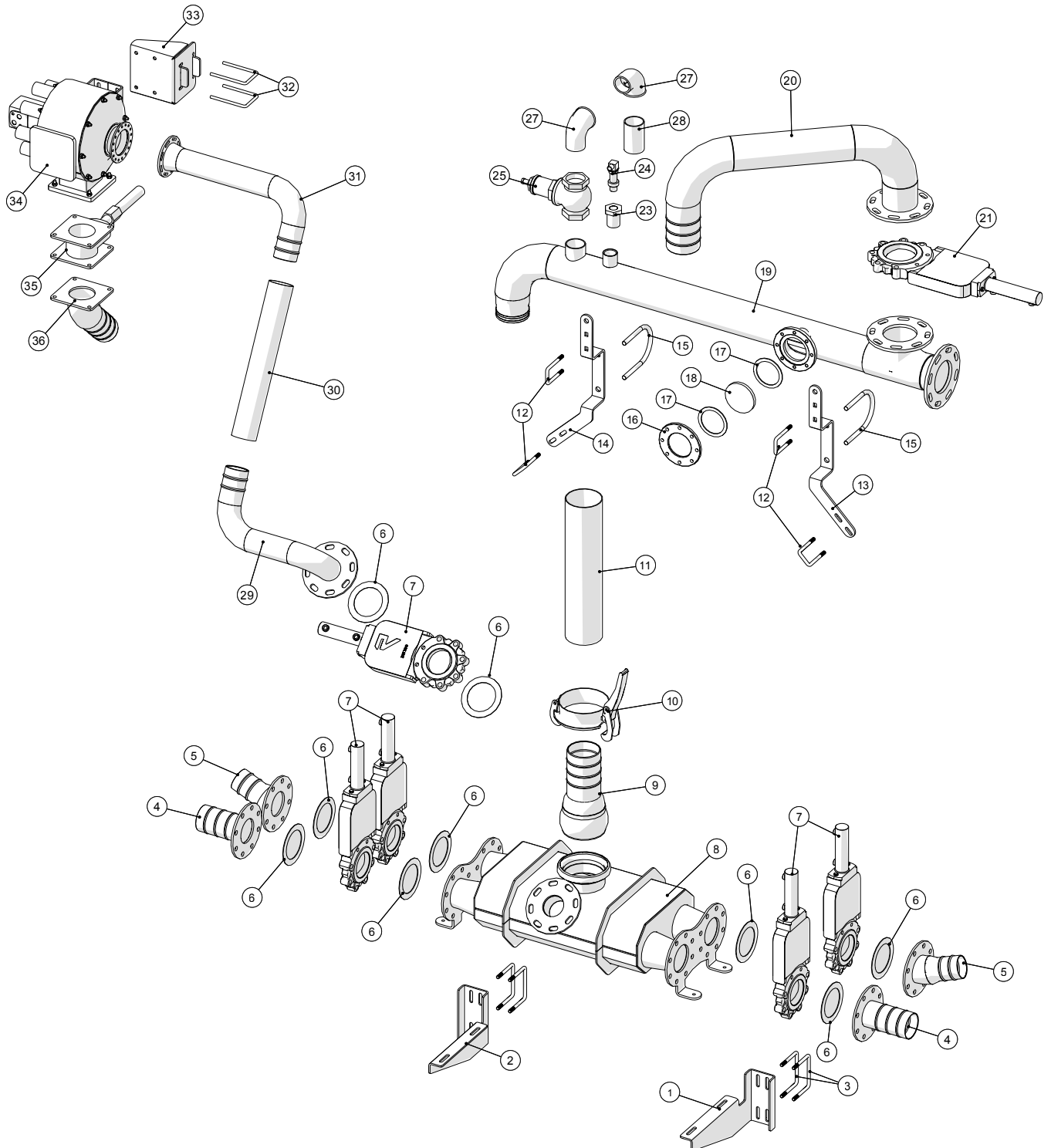


## Forgreningsrør 2013

Pos. nr.	Vare nr.	Antal	Beskrivelse	Bemærkning
1	251476803541	1	Gyllerør for flowmåler	
2	251476803544	2	Holder for 5" gyllerør	
3	251476690860	2	Beslag for flowmåler	
4	251476691270	2	Bøjle for fordelerloft/platform	
5	251476802329	2	Pakning for skueglas	
6	2514850930	1	Skueglas Ø125 12mm hærdet 8902	
7	251476802321	1	Spændeflange for skueglas	
8	251476803545	2	Klemme for rør 5"	
9	23623702	1	Rør U-bøjle Ø115x145 M10	
10	251476803566	1	Beslag for gyllerør	
11	251476634940	5	U-bøjle	
12	2514850374	1	Flowmåler DN125/5" 24V MAG3100W	
	25130203-1	1	MAG500 signal omsætter MK1 24volt	
13	251476803536	1	T-stykke for flowmåler	
14	000643140	1	Blindflange DIN2527 PN16 DN125 5"	
15	20144125	1	Ramus spadeventil m/cyl. DN125 5"	
16	251476803532	1	T-stykke for gylleudløb	
17	20144100	2	Ramus spadeventil m/cyl. DN100 4"	
18	13250545	4	Flangepakning NW100	
19	251476802324	2	Holder for grenrør	
20	251476802345	1	Holder for gyllehane	
21	13100070	1	Kuglehane muffe/nippel 1½"	
22	1044629532	1	Studs lige 1½"	
23	16050010	1	Blå lænseslange 1½"	
24	251476802346	1	Holder for grenrør	



Forgreningsrør med udligningstank

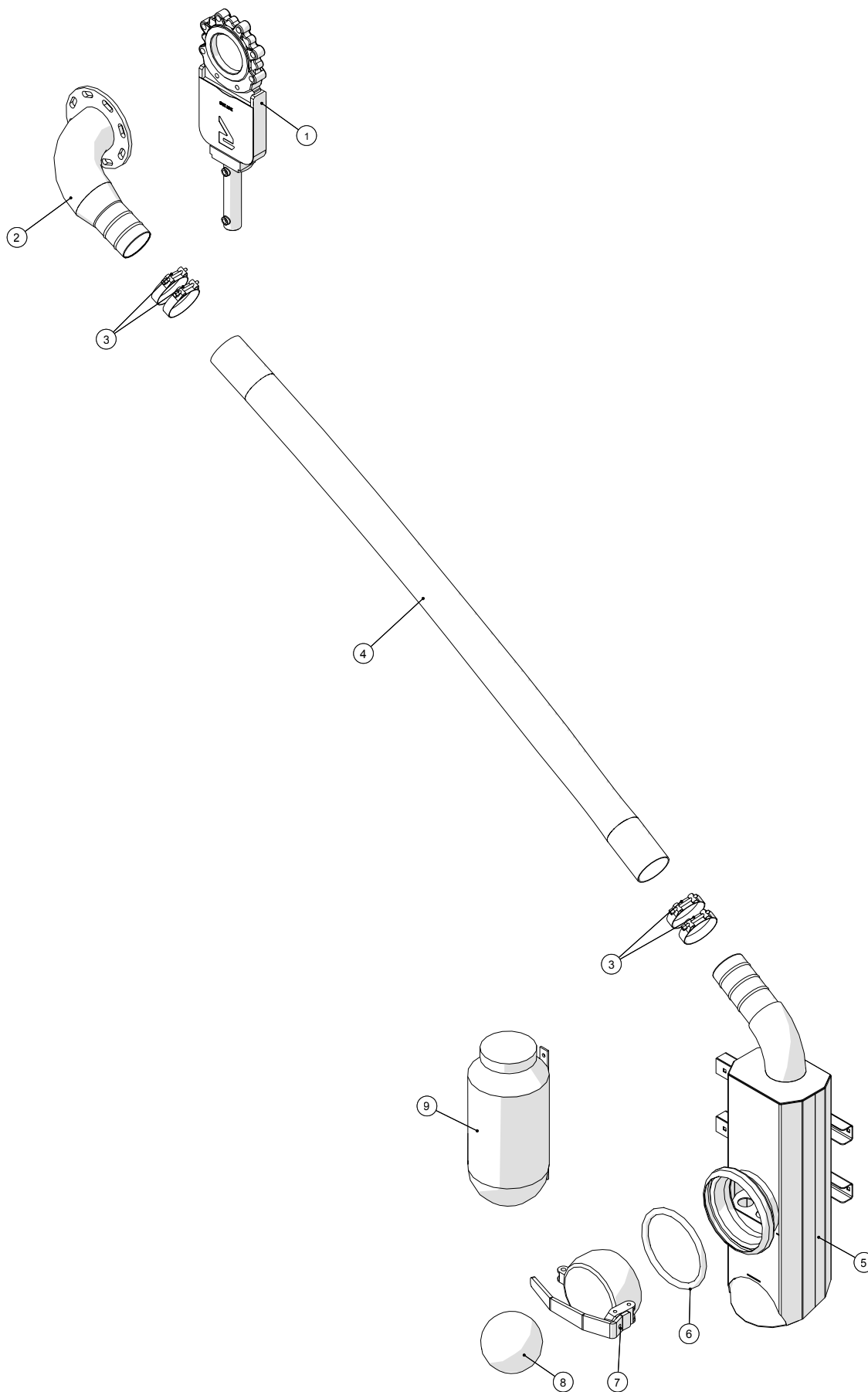


## Forgreningsrør med udligningstank

Pos. nr.	Vare nr.	Antal	Beskrivelse	Bemærkning
1	251476804661	1	Plade for ophæng	
2	251476804662	1	Plade for ophæng	
3	251476634940	4	U-bøjle	
4	251476804655	2	Flange med ophæng 4"	
5	251476804657	2	Flange med ophæng 3½"	
6	13250545	9	Flangepakning NW100	
7	20144100	5	Ramus spadeventil m/cyl. DN100 4"	
8	251476804630	1	Udligningstank	
9	14050394-01	1	BAUER HK kobling han 159x127	
10	14050015	1	BAUER Lukkering S2 galv.	
11	16050205	1,4m	ARMTEX trykslange, sort 3"	
12	251476691270	4	Bøjle for fordelerløft/platform	
13	25054776	1	Holder for rørføring	
14	25054784	1	Beslag for store gyllerør	
15	23623702	2	Rør U-bøjle Ø115x145 M10	
16	251476802321	1	Spændeflange for skueglas	
17	251476802329	2	Pakning for skueglas	
18	2514850930	1	Skueglas Ø125 12mm hærdet 8902	
19	25054770	1	Lange gyllerør	
20	251476804711	1	Kort føderør	
21	20144125	1	Ramus spadeventil m/cyl. DN125 5"	
23	000241458	1	Reduktion	
24	13180731	1	Tryktransmitter 7MF1 0-25bar 1"	
25	13080020-1	1	Overtryksventil m/o-ring 2½"	
27	000092413	2	Vinkel 90° nr.92 galv. 2½"	
28	14360022	1	Nippelrør med 1gev. sort 2½"x120mm	
29	251476804852	1	Rør fra udligningstank til lille fordeler	
30	16050205	1,4m	ARMTEX trykslange, sort 3"	
31	251476804854	1	Indløbsrør for 8 huls fordeler	
32	251476634580	2	Bøjle for beslag for gyllerør	
33	25054965	1	Holder for lille fordeler på tårn	
34	251476804718	1	Fordeler 8 huls	
35	20140044-1	1	RIV 4" ventil med dobbeltvirkende cylinder	
36	25054958	1	Tømmestuds for 8 huls fordeler	



Svampefælde



**Agrometer Gylleudlægger SDS7200**  
Årgang 2012 - 2016

Dato: 15/5-2023

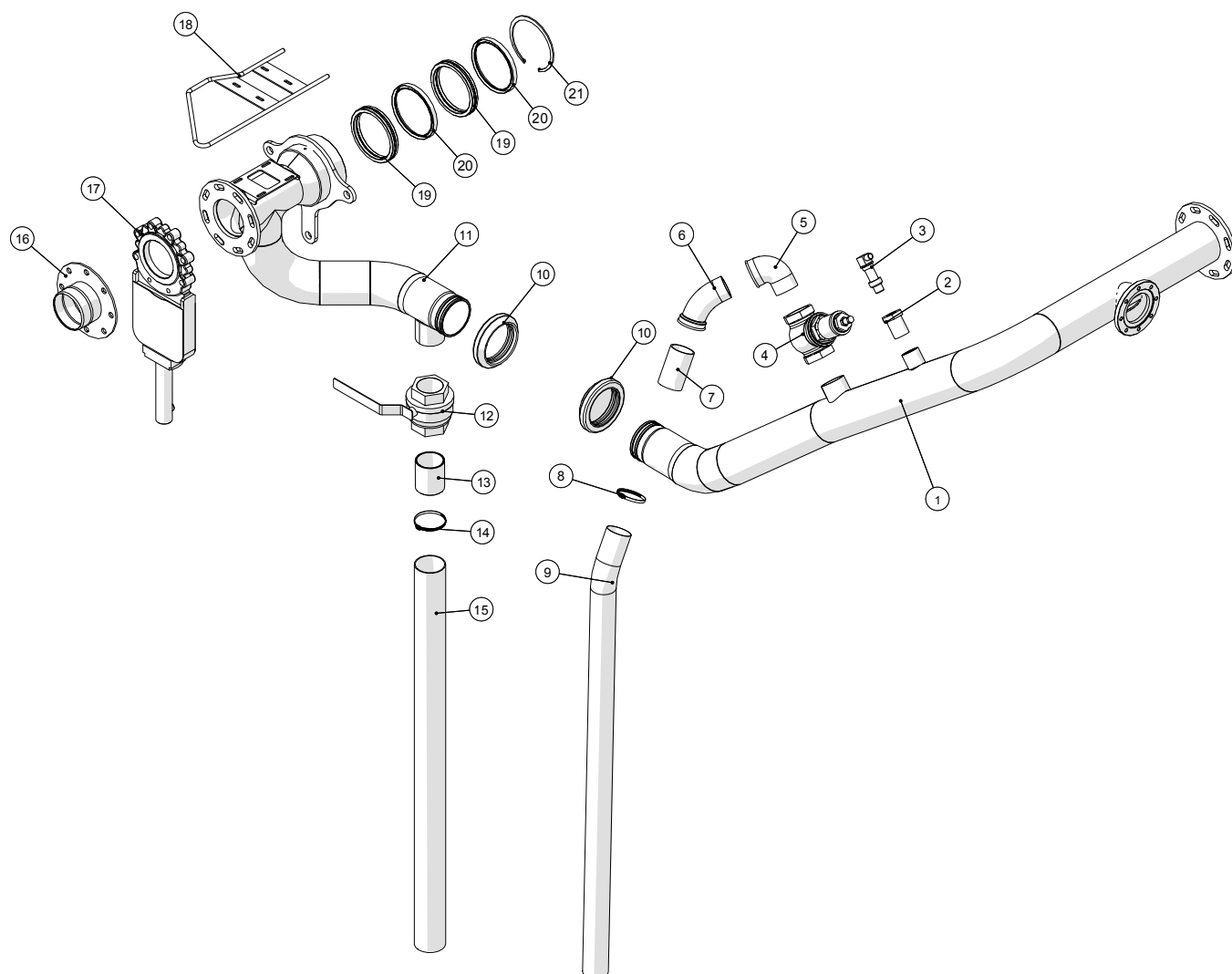
33

**Svampefælde**

Pos. nr.	Vare nr.	Antal	Beskrivelse	Bemærkning
1	20144125	1	Industrispadeventil 5"	
2	251476803539	1	Udgangsstuds for svampefælde	
3	16200732	4	Spændebånd 104-112	
4	16050215	1	ARMTEX trykslange sort 4"	
5	251476802336	1	Blændplade	
6	14050046	1	O-ring for Ø194 kobling	
7	251476802371	1	Lukkeprop for svampefælde	
8	25018099	1	Skumbold Ø175	
9	2514854400	1	Vandbeholder 15L m/beslag	
	2514850931	1	Lumiglas lampe	
	25032215	1	Bagplade monitor	I kabine



## Udtagsbøjning og overtryksventil



**Agrometer Gylleudlægger SDS7200**

Årgang 2012 - 2016

Dato: 15/5-2023

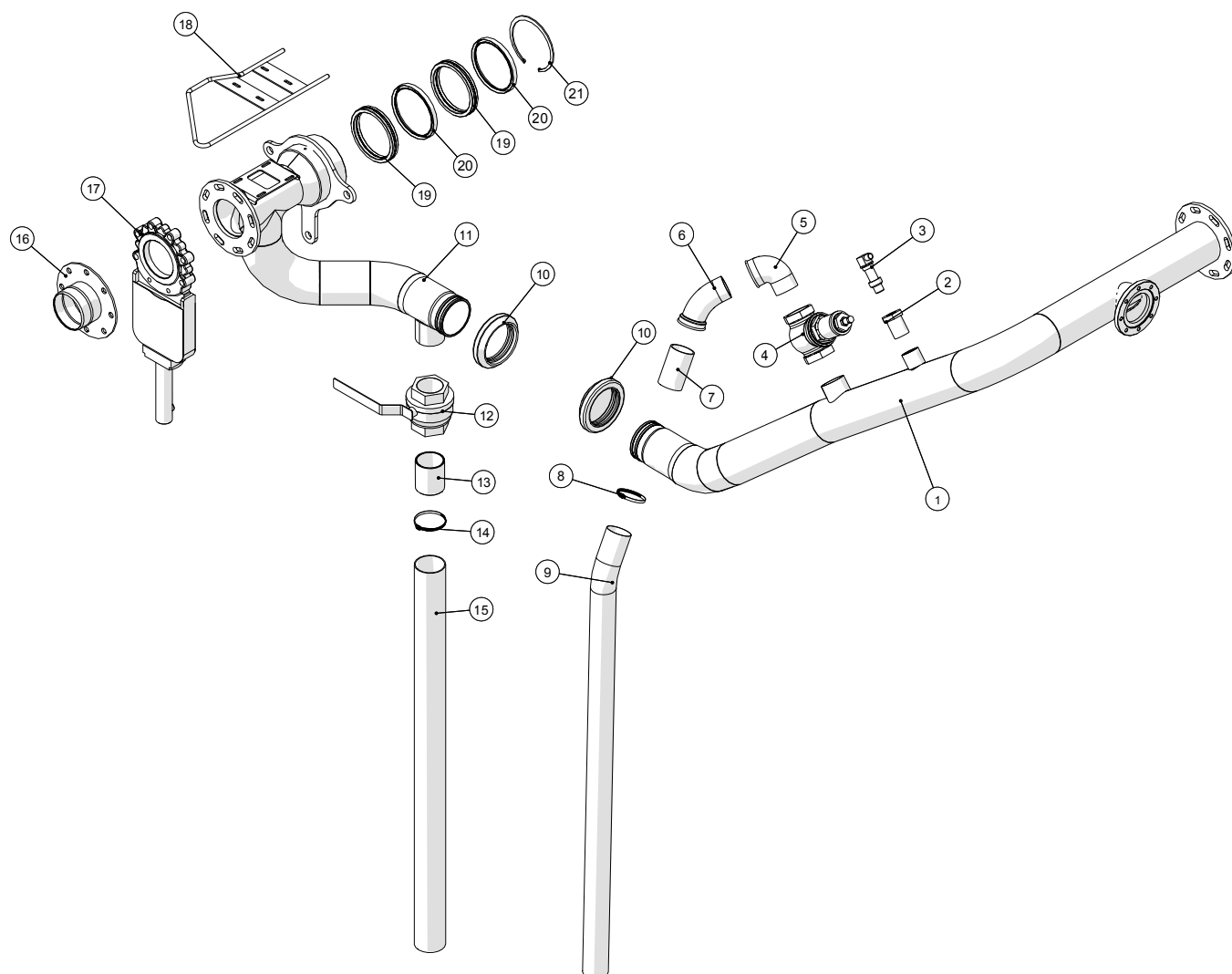
34

**Udtagsbøjning**

Pos. nr.	Vare nr.	Antal	Beskrivelse	Bemærkning
1	251476803541	1	Gyllerør for flowmåler	
2	241458	1	Reduktion	
3	13180731	1	Tryktransmitter 7MF1 0-25bar 1"	
4	13080020-1	1	Overtryksventil m/o-ring 2½"	
5	000092413	1	Vinkel 90° nr.92 galv 2½"	
6	000040413	1	Bøjning 45° nr.40 galv. 2½"	
7	14360022	1	Nippelrør med 1gev. sort 2½"x120mm	
8	16200680	1	Spændebånd 70-90mm	
9	16050200	1,5m	Sort ARMTEX trykslange 2½"	
10	14180215-1	2	Storz 5" klemring	
11	251476803571	1	Udtagsbøjning 5"	
12	13100018	1	Kuglehane muffe/muffe 3"	
13	14360030	1	Nippelrør med 1gev. sort 3"x100mm	
14	16200682	1	Spændebånd 80-100mm	
15	16050205	1,4m	Sort ARMTEX trykslange 3"	
16	251476802675	1	Udtag fra tromle 5"	
17	20144125	1	Industrispadeventil 5"	
18	251476802637	1	Slangebeskyttelse ved udtagsbøjning	
19	251476802580	2	Glidering for 5" tromle Ø180mm	
20	251476802552	2	Simmerring Type R 155x180x15	
21	15140037600180	1	Låsering DIN 472 Ø180x2,5mm	



## Udtagsbøjning til udligningstank





**Agrometer Gylleudlægger SDS7200**

Årgang 2012 - 2016

Dato: 15/5-2023

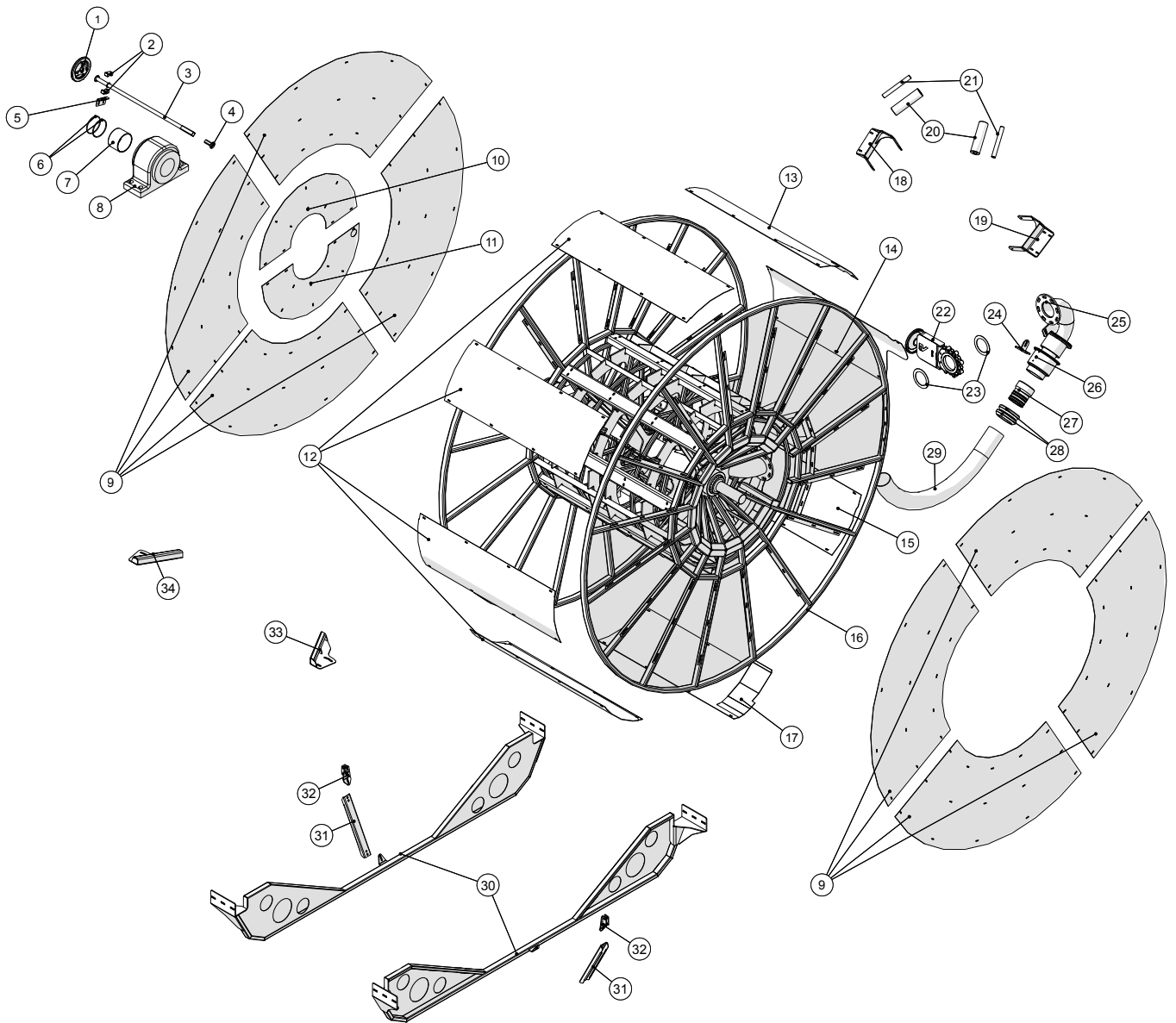
35

**Udtagsbøjning**

Pos. nr.	Vare nr.	Antal	Beskrivelse	Bemærkning
1	251476803541	1	Gyllerør for flowmåler	
2	241458	1	Reduktion	
3	13180731	1	Tryktransmitter 7MF1 0-25bar 1"	
4	13080020-1	1	Overtryksventil m/o-ring 2½"	
5	000092413	1	Vinkel 90° nr.92 galv 2½"	
6	000040413	1	Bøjning 45° nr.40 galv. 2½"	
7	14360022	1	Nippelrør med 1gev. sort 2½"x120mm	
8	16200680	1	Spændebånd 70-90mm	
9	16050200	1,5m	Sort ARMTEX trykslange 2½"	
10	14180215-1	2	Storz 5" klemring	
11	251476803571	1	Udtagsbøjning 5"	
12	13100018	1	Kuglehane muffe/muffe 3"	
13	14360030	1	Nippelrør med 1gev. sort 3"x100mm	
14	16200682	1	Spændebånd 80-100mm	
15	16050205	1,4m	Sort ARMTEX trykslange 3"	
16	251476802675	1	Udtag fra tromle 5"	
17	20144125	1	Industrispadeventil 5"	
18	251476802637	1	Slangebeskyttelse ved udtagsbøjning	
19	251476802580	2	Glidering for 5" tromle Ø180mm	
20	251476802552	2	Simmerring Type R 155x180x15	
21	15140037600180	1	Låsering DIN 472 Ø180x2,5mm	



Tromle 2012-2014



**Agrometer Gylleudlægger SDS7200**

Årgang 2012 - 2016

Dato: 15/5-2023

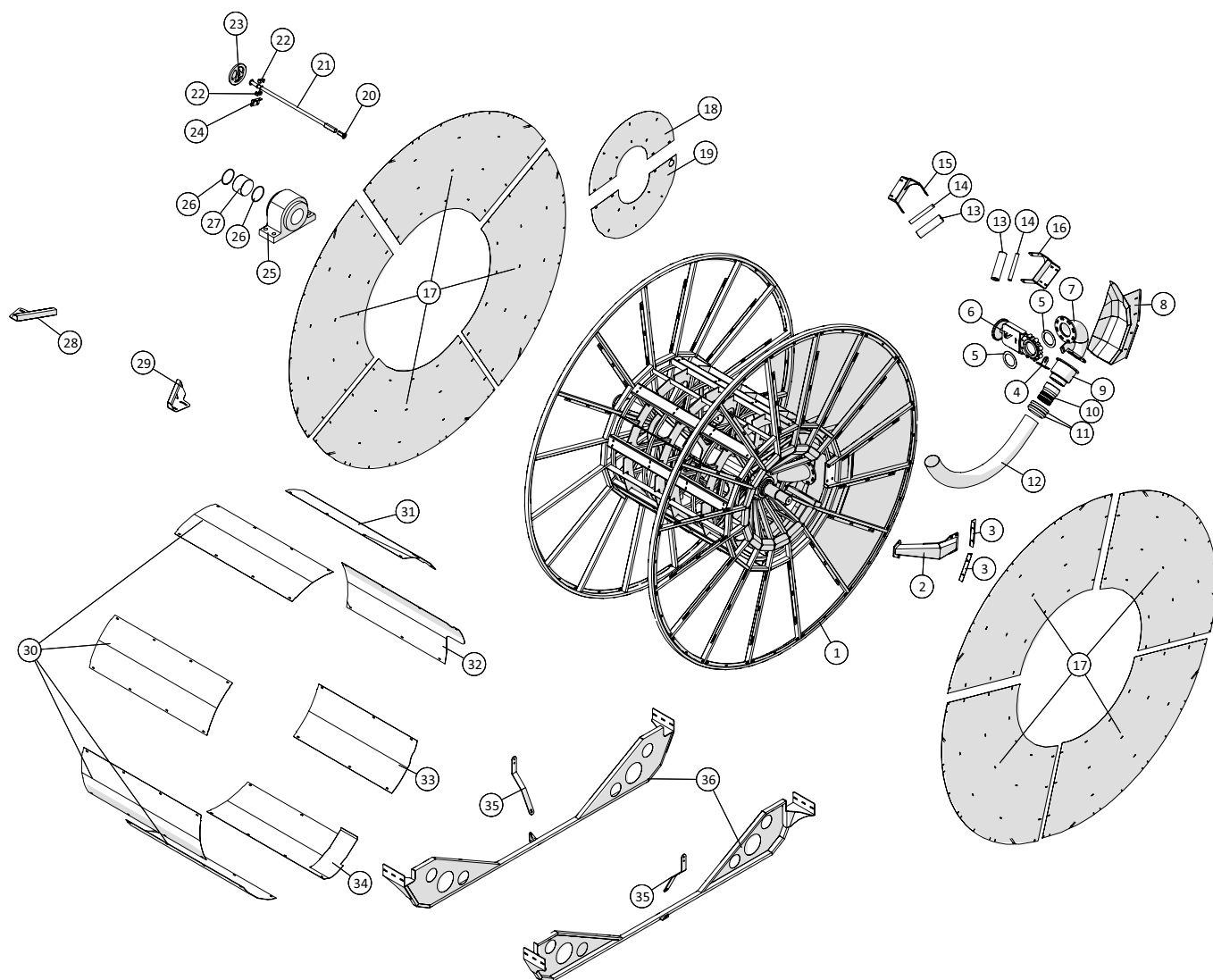
36

**Tromle 2012-2014**

Pos. nr.	Vare nr.	Antal	Beskrivelse	Bemærkning
1		1	Håndtag for spadeventil	
2	51000028-01	2	Bøs for håndtagsforlænger	
3	251476802566	1	Håndtagsforlænger	
4	251476802563	1	Bespænding for håndtagsforlænger	
5	251476804340	1	Spændebeslag for spadeventilstang	
6	251476802551	2	O-Ring 138x5	
7	251476802579	1	Glidbøsning for 5" tromle	
8	251476802585	1	Ståleje 150mm	
9	251476804335	8	Kvart sideplade	
10	251476330251	1	Sideplader	
11	251476804338	1	Dækplade med hul til håndtag	
12	251476646070	4	Svøb for tromle	
13	251476688440	1	Svøb for tromle	
14	251476802607	1	Beskyttelsesplade for 5" tromle med udskæring	
15	251476802577	1	Dækplade for tromle med 5" rør	
16	251476804319	1	Tromle	
17	251476804330	1	Navplade med 5" udtag for svivel	
18	251476802653	1	Beslag for højre rulle	
19	251476802647	1	Beslag for venstre rulle	
20	251476802643	2	Rulle for sideslangestyr	
21	251476802409	2	Aksel for guidance rulle	
22	20144130	1	Spadeventil DN125 5"	
23	13250545	2	Flangepakning fiber NW100 162x115x2	
24	251476804326	1	Spændebeslag for svanehals	
25	251476804313	1	Svanehals for tromle	
26	251476804300	1	Samling for svivel 5" komplet	
27	251476804325	1	Studs til Storz spændering 5"	
28	14180215-1	2	Storz klemring 5"	
29	16050495	pr.m.	ULTRAMAN special PU, 127mm 5"	
30	251476804401	2	Tromleskørt	
31	251476804426	2	Stiver for tromleskørt	
32	251476804427	2	Øverste beslag for tromleskørt	
33	251476803904	1	Løs beslag for slangestyr venstre	
34	251476803907	1	Løs beslag for slangestyr højre	



Tromle 2014-



**Agrometer Gylleudlægger SDS7200**

Årgang 2012 - 2016

Dato: 15/5-2023

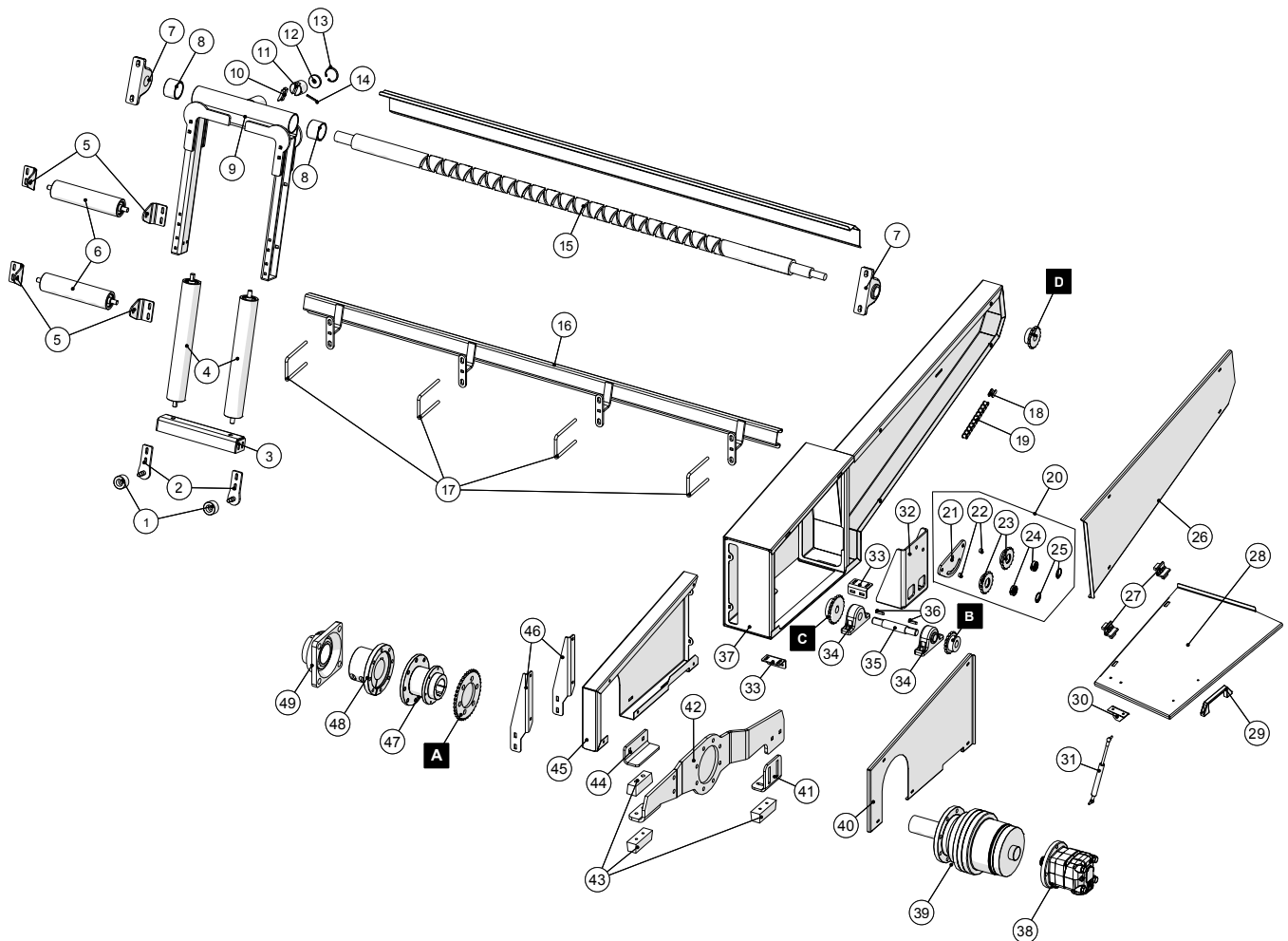
37

**Tromle 2014-**

Pos. nr.	Vare nr.	Antal	Beskrivelse	Bemærkning
1	251476804319	1	Tromle	
2	251476804733	1	Forstærkningsvange for tromle	
3	251476804685	2	Beslag for skærm over svanehals	
4	251476804326	1	Spændebeslag for svanehals	
5	13250545	2	Flangepakning fiber NW100 162x115x2	
6	20144130	1	Spadeventil DN125 5"	
7	251476804313	1	Svanehals for tromle	
8	251476804687	1	Skærm over svanehals i tromle	
9	251476804300	1	Samling for svivel 5" komplet	
10	251476804325	1	Studs til Storz spændering 5"	
11	14180215-1	2	Storz klemring 5"	
12	16050495	pr.m.	ULTRAMAN special PU, 127mm 5"	
13	251476802643	2	Rulle for sideslangestyr	
14	251476802409	2	Aksel for guidance rulle	
15	251476802653	1	Beslag for højre rulle	
16	251476802647	1	Beslag for venstre rulle	
17	251476804672	8	Sideplade 1/4, rustfri	
18	251476804668	1	Sideplade for tromle, rustfri	
19	251476804669	1	Dækplade med hul til håndtag	
20	251476802563	1	Bespænding for håndtagsforlænger	
21	251476802566	1	Håndtagsforlænger	
22	51000028-01	2	STAUFF Rørholder alene, enkelt 28mm	
23		1	Håndtag for spadeventil	
24	251476804340	1	Spændebeslag for spadeventilstang	
25	251476802585	1	Ståleje 150mm	
26	251476802551	2	O-Ring 138x5	
27	251476802579	1	Glidebøsning for 5" tromle	
28	251476803907	1	Løs beslag for slangestyr højre	
29	251476803904	1	Løs beslag for slangestyr venstre	
30	251476646070	4	Svøb for tromle	
31	251476688440	1	Svøb for tromle	
32	251476802607	1	Beskyttelsesplade for 5" tromle med udskæring	
33	251476802577	1	Dækplade for tromle med 5" rør	
34	251476804330	1	Navplade med 5" udtag for svivel	
35	251476805107	2	Stiver for skørt	
36	251476804401	2	Tromleskørt	



## Slangestyr, øverst



**Agrometer Gylleudlægger SDS7200**

Årgang 2012 - 2016

Dato: 15/5-2023

38

**Slangestyr, øverst**

Pos. nr.	Vare nr.	Antal	Beskrivelse	Bemærkning
1	251476688810	2	Nylonrulle for slangestyr	
2	251476688760	2	Styr for øverste slangestyr	
3	251476648630	1	Bundvange	
4	25033172	2	Lodret nylonrulle for slangestyr, komplet	
5	251476649840	4	Holder for rulle for øverste slangestyr	
6	25033170	2	Vandret nylonrulle for slangestyr, komplet	
7	2514500934	2	Lejebuk	
8	251476632670	2	Bøsning for øverste slangestyr	
9	251476346250	1	Øverste slangestyr	
10	251476632620	1	Styretap for øverste slangestyr	
11	251476688700	1	Styreklump for styretap	
12	251476632690	1	Skive	
13	2514932250	1	Låsering	
14	25122964	1	Rørstift	
15	251476801225	1	Snekkeaksel for øverste slangestyr	5" (4,5" ved ny maskine)
16	251476688790	1	Skinne for øverste slangestyr	
17	251476634580	4	Bøjle for beslag for gyllerør	
18	2514503101	1	Samleled 5/8"	
19	2514503104	1	Kæde 5/8"	
20	25031486	1	Kædestrammer	
21	25031487	1	Plade for kædestrammer for snekke	
22	25031488	2	Afstandsør for kædestrammer for snekke	
23	251476635930	2	Kædehjul 5/8" 16 tdr.	
24	19300630102	2	Kugleleje 6301 2RS	
25	15140037600037	2	Låsering I37	
26	251476804572	1	Kædeskærm for snekke	
27	1513820116	2	Hængsel	
28	251476804574	1	Låge for kædeskærm	
29	2514803066	1	Håndtag	
30	251476639761	1	Vinkelstykke f. gascylinder f. motorplade	
31	2514850206	1	Gasfjeder	
32	251476802623	1	Opstander for kædestrammer	
33	251476802632	2	Holdebeslag 2 for kædeskærm	
34	2514500932	2	Ståleje Rase30	
35	251476802314	1	Aksel for mellemaksel	
36	15110612810	2	Not A 8x7x36	
37	251476804571	1	Store kædeskærm med låge	
38	1363151B3039	1	Oliemotor OMTS315	
39	1363R1542883	1	Negativbremse RF5/85 OMTS	
	1363154B5753M7		Gear RR510 MC - 5,80/1	



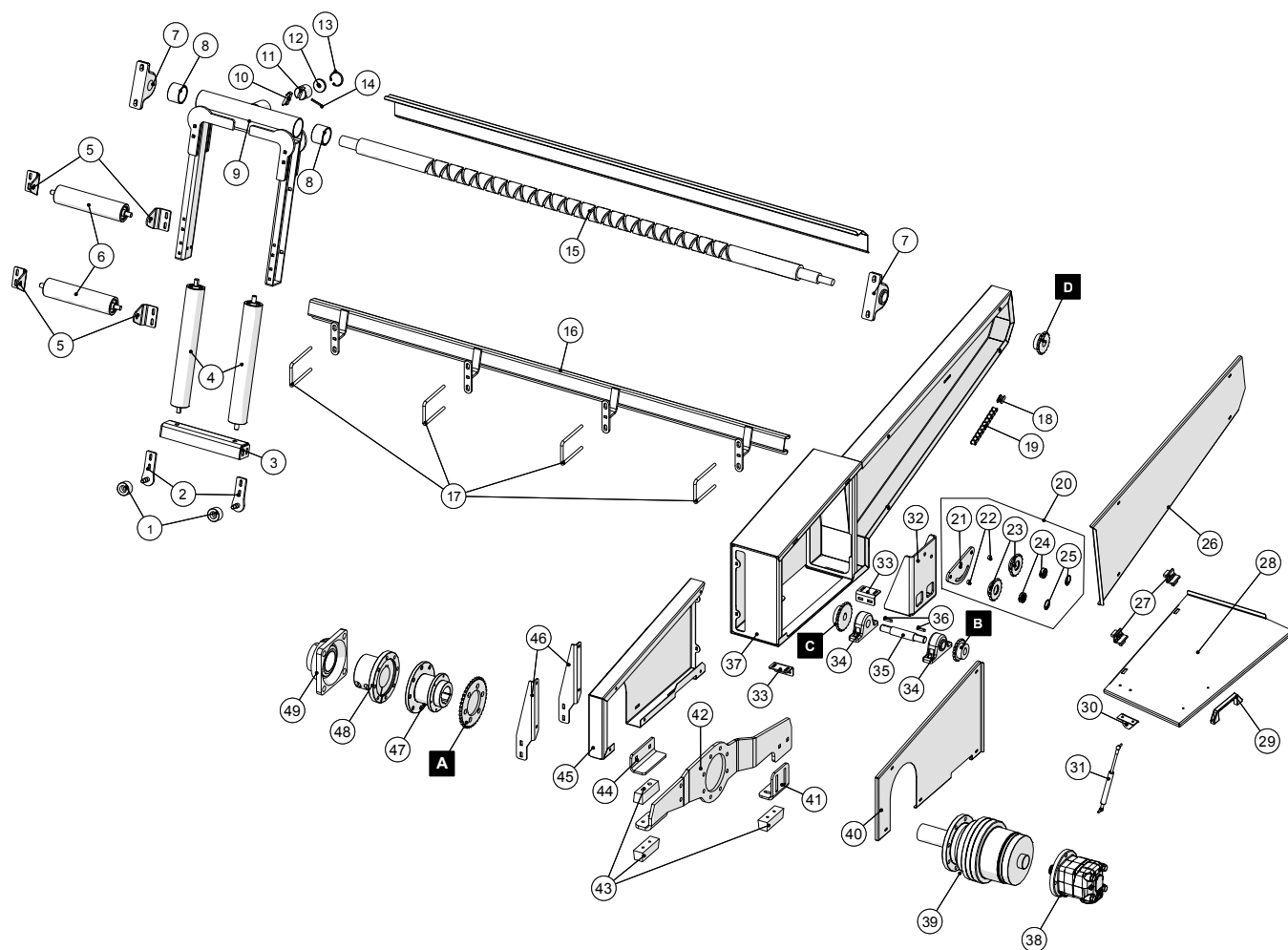
Dato: 15/5-2023

38-1

# Agrometer Gylleudlægger SDS7200

Årgang 2012 - 2016

## Slangestyrt, øverst





**Agrometer Gylleudlægger SDS7200**

Årgang 2012 - 2016

Dato: 15/5-2023

38-1

**Slangestyr, øverst**

Pos. nr.	Vare nr.	Antal	Beskrivelse	Bemærkning
40	251476804576	1	Lille forreste kædeskærm for snekkedrev	
41	25032111	1	Vinkel for momentarm	
42	251476802617	1	Momentarm for tromlemotor pioneer	
43	25038053	3	Gummibuffer 120x40	
44	251476802621	1	Topplade stop for momentarm	
45	251476802448	1	Bagerst halvdel af kædekasse	
46	251476802629	2	Holdebeslag 1 for kædeskærm	
47	25031551	1	Nav for tromlemotor - motorside	
48	25031550	1	Nav for tromlemotor - tromleside	
49	25038015	1	Flangeleje RCJ 80	

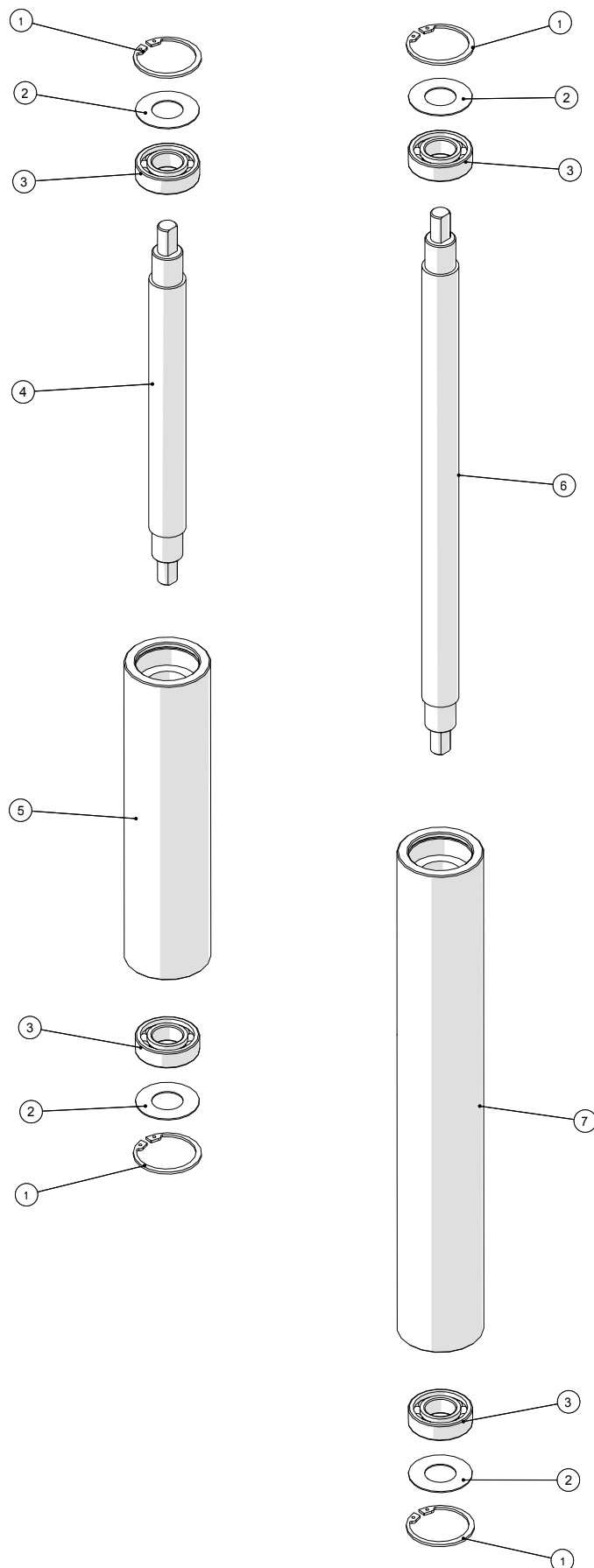
**Gearing**

Vandring		A		B		C		D	
"	Ø	z	Vare nr.	z	Vare nr.	z	Vare nr.	z	Vare nr.
		38	25031680	16	251476641620	15	251476641970	16	251476641620
5"	Ø138,97	38	25031680	28	251476641630	32	251476641632	20	251476641660
5"	Ø140,74	38	25031680	27	25130100	25	25032250	16	251476641620
5"	Ø138,2	38	25031680	28	251476641630	32	251476641632	20	251476641660
4"	Ø111	38	25031680	28	251476641630	23	251476691840	18	251476636950
5"	Ø142,5	38	25031680	16	251476641620	15	251476641970	16	251476641620
5"	Ø143,6	38	25031680	27	25130100	27	25130100	17	251476641617
5"	Ø140,74	38	25031680	27	25130100	25	25032250	16	251476641620

Formel for udregning af tandhjul:  $((A/B)*(C/D))*64$



## Slangeruller for øvre slangestyk, nylon



**Agrometer Gylleudlægger SDS7200**  
Årgang 2012 - 2016

Dato: 15/5-2023

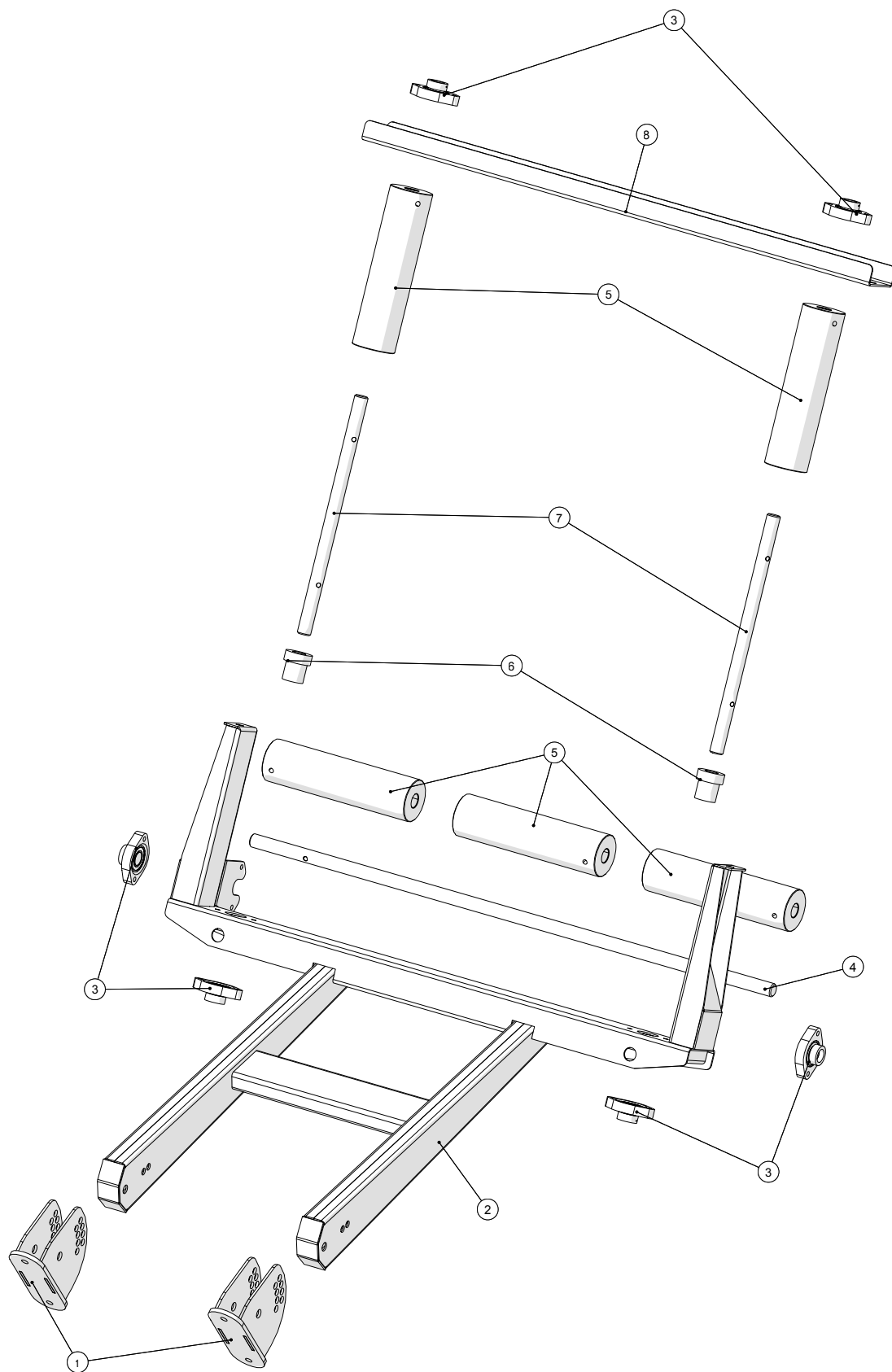
39

**Slangeruller for øvre slangestyr, nylon**

Pos. nr.	Vare nr.	Antal	Beskrivelse	Bemærkning
1	2514932252	4	Låsering I52	
2	251476620650	4	Skive	
3	2514500798	4	Kugleleje 6205-2RS	
4	251476648560	1	Tap for vandret strammerulle	
5	25033171	1	Vandret nylonrulle for slangestyr	
6	251476648540	1	Tap for lodret strammerulle	
7	25033173	1	Lodret nylonrulle for slangestyr	



Slangestyr, yderst



**Agrometer Gylleudlægger SDS7200**  
Årgang 2012 - 2016

Dato: 15/5-2023

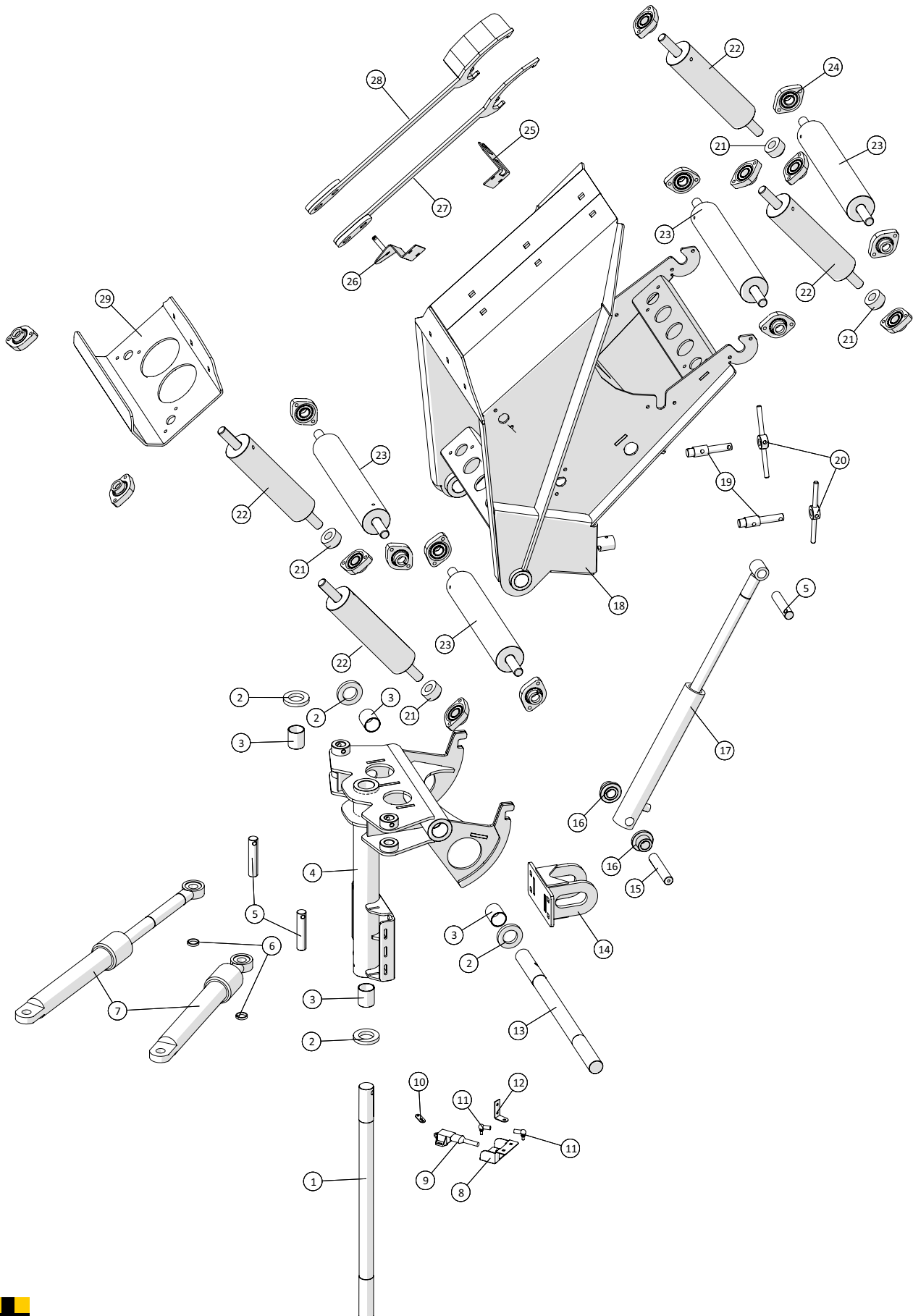
40

**Slangestyr, yderst**

Pos. nr.	Vare nr.	Antal	Beskrivelse	Bemærkning
1	251476803870	2	Holder for mellemarm	
2	251476803860	1	Mellemarm	
3	19312225	6	Flangeleje GLCTE25	
4	251476803866	1	Aksel for bærerulle for mellemarm	
5	251476803318	5	Bærerulle for kran	
6	251476803868	2	Stopbøsning for mellemarm	
7	251476803671	2	Aksel for lodret rulle for mellemarm	
8	251476803865	1	Topvange for mellemarm	



Slangeindløb



**Agrometer Gylleudlægger SDS7200**

Årgang 2012 - 2016

Dato: 15/5-2023

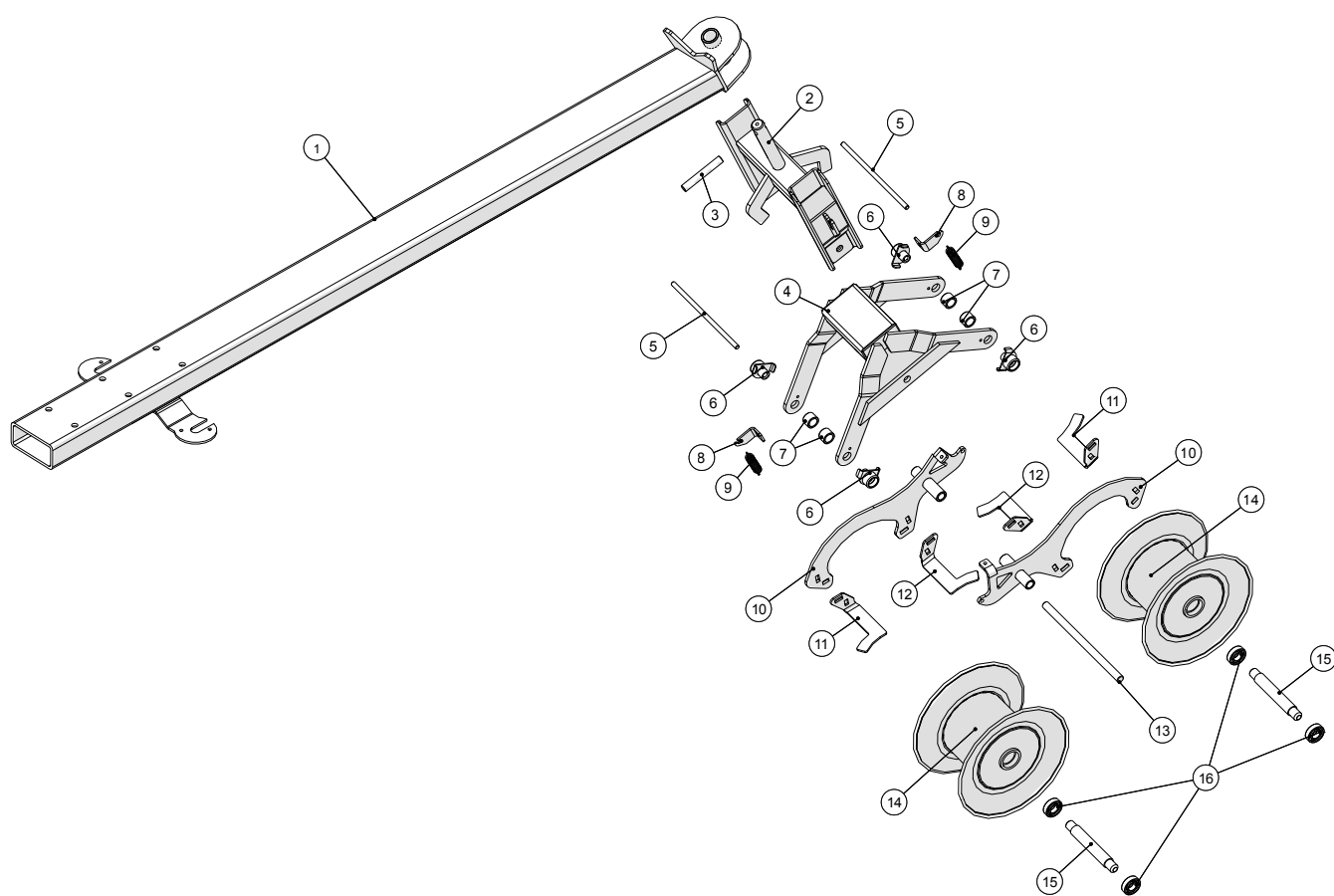
41

**Slangeindløb**

Pos. nr.	Vare nr.	Antal	Beskrivelse	Bemærkning
1	251476803315	1	Centeraksel for krankrøj	
2	251476803720	4	Afstandsskive for krankrøj	
3	1513820125	4	Glidleje 40x44x50	
4	251476803603	1	Krankrøj	
5	251476803719	3	Cylindertap for krankrøj	
6	251476801232	2	Afstandsring ved indrecyl 30m	
7	2514850098	2	Cylinder for side forskydning	
8	251476803722	1	Beslag for drejepotentiometer	
9	1229120111	1	Vinkelsensor 424A11A070B 4-20mA	
10	251476803724	1	Forlængerlap for vinkelmåler	
11	2514850634	2	Kugleled 6/6mm	
12	251476803723	1	Arm for drejepotentiometer	
13	251476803327	1	Aksel for kranophæng	
14	251476803709	1	Nederste cylinderophæng for kran	
15	251476803683	1	Nederste cylindertap for krankrøj	
16	251476803669	2	Slidbøsning for cylinder	
17	25038021	1	Cylinder	
18	251476803602	1	Hus for kran	
19	151377700680	2	Pal	
20	151377700690	2	Hjulkobling	
21	251476803702	4	Stopbøsning for mellemarm	
22	251476803676	4	Nylonrulle L430 Ø80	
23	251476803674	4	Bred vandret rulle	
24	19312225	16	Flangeleje GLCTE25	
25	251476804536	1	Holder for Storz nøgler	
26	251476804537	1	Holder for Storz nøgler	
27	25032474	1	Nøgle for Storz kobling uden skærm	
28	25032475	1	Nøgle for Storz kobling med skærm	
29	251476803595	1	Holder for forreste hjørneruller	



Trækbom





**Agrometer Gylleudlægger SDS7200**

Årgang 2012 - 2016

Dato: 15/5-2023

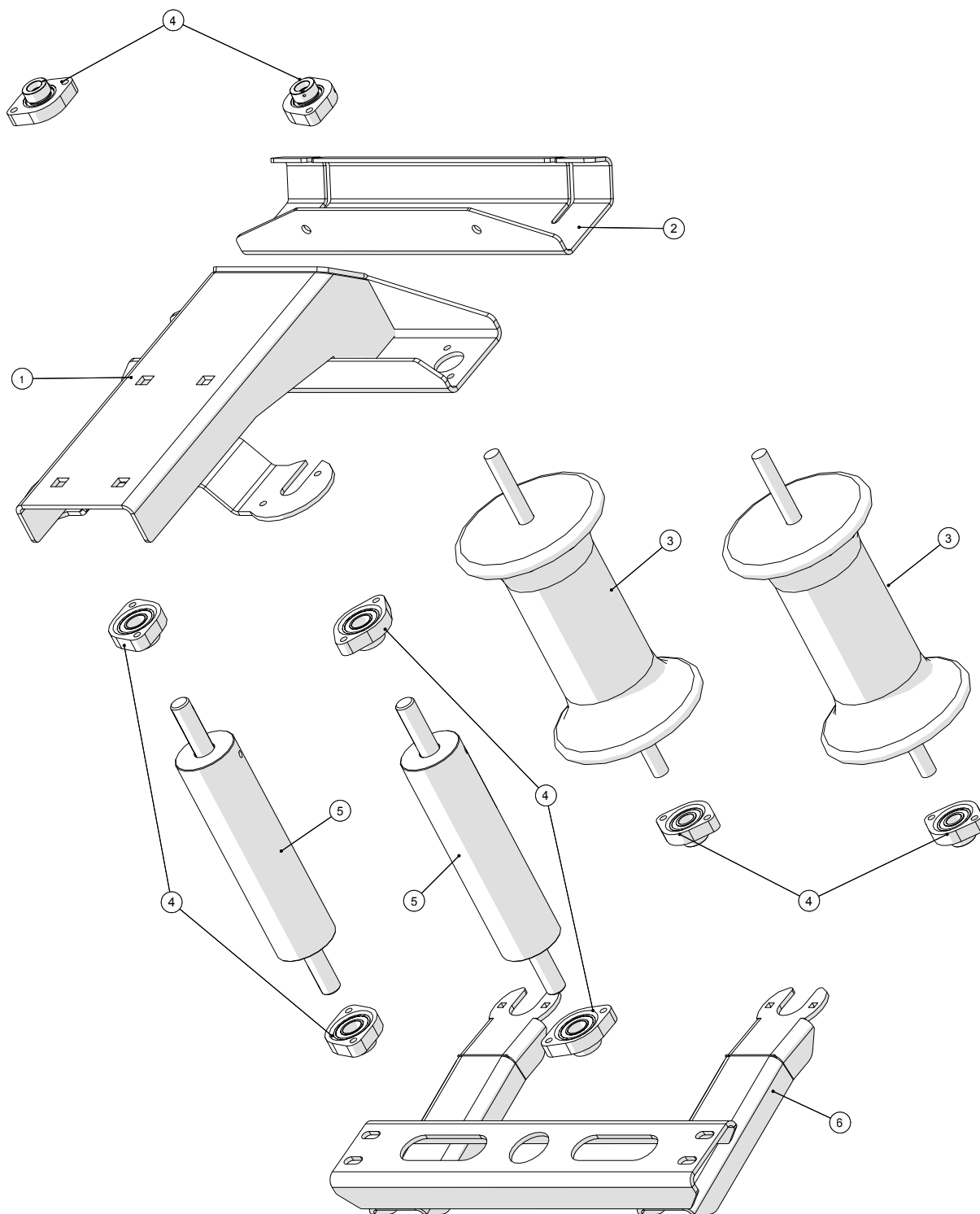
42

**Trækbom**

Pos. nr.	Vare nr.	Antal	Beskrivelse	Bemærkning
1	251476803685	1	Stjært	
2	251476804465	1	Ophæng for slangevogn	
3	251476803690	1	Centreringstap for slangevogn	
4	251476330420	1	Vogn for slangevogn	
5	251476803739	2	Bolt for rulle for slangevogn	
6	251476802498	4	Låselap for vogn for næserulle	
7	251476802495	4	Afstandsbøsning for næserulle	
8	251476802486	2	Lap for fjeder	
9	1514004222110	2	Fjeder	
10	251476802449	2	Holder for afskraber på næsehjul	
11	251476802452	2	Afskraber for næserulle	
12	251476802454	2	Skraber for næserulle	
13	251476803682	1	Aksel for vip for slangevogn	
14	251476330973	2	Slangerulle 5"	
15	251476802494	2	Centerbøsning for næserulle	
16	2514500798	4	Kugleleje 6205-2RS	



Majsudstyr



**Agrometer Gylleudlægger SDS7200**  
Årgang 2012 - 2016

Dato: 15/5-2023

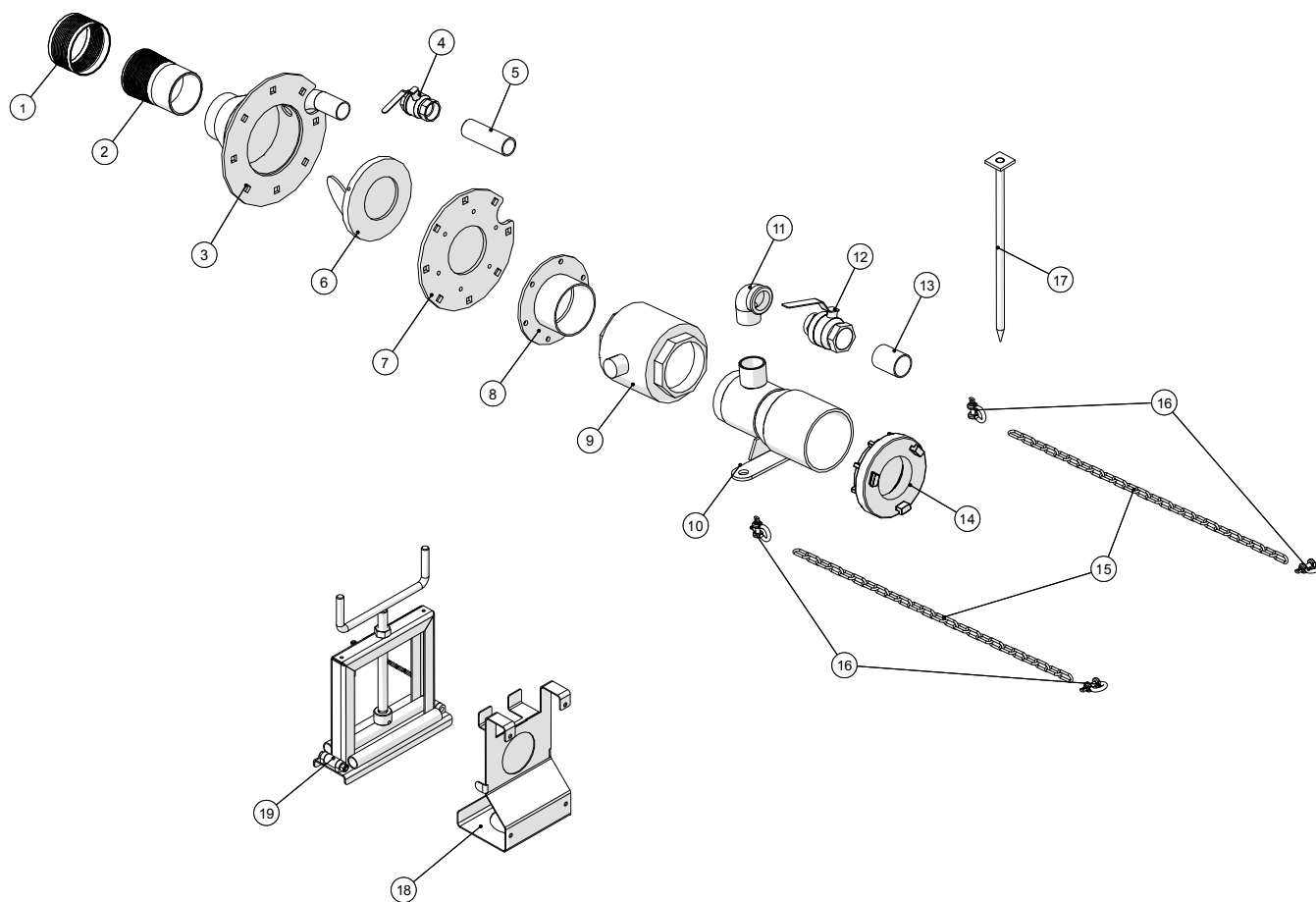
43

**Majsudstyr**

Pos. nr.	Vare nr.	Antal	Beskrivelse	Bemærkning
1	251476804526	1	Øverste rulleholder for majsudstyr	
2	251476804532	1	Holder for kæde for kontraklapventil	
3	251476803677	2	Næserulle for kran komplet	
	251476803678		Aksel for næserulle	
	251476803679		Næserulle for kran	
4	19312225	8	Flangeleje GLCTE25	
5	251476803670	2	Lodret rulle komplet	
	251476803671		Aksel for lodret rulle	
	251476803318		Bærerulle	
6	251476804521	1	Nederste rulleholder for majsudstyr	



## Slangenæse



**Agrometer Gylleudlægger SDS7200**

Årgang 2012 - 2016

Dato: 15/5-2023

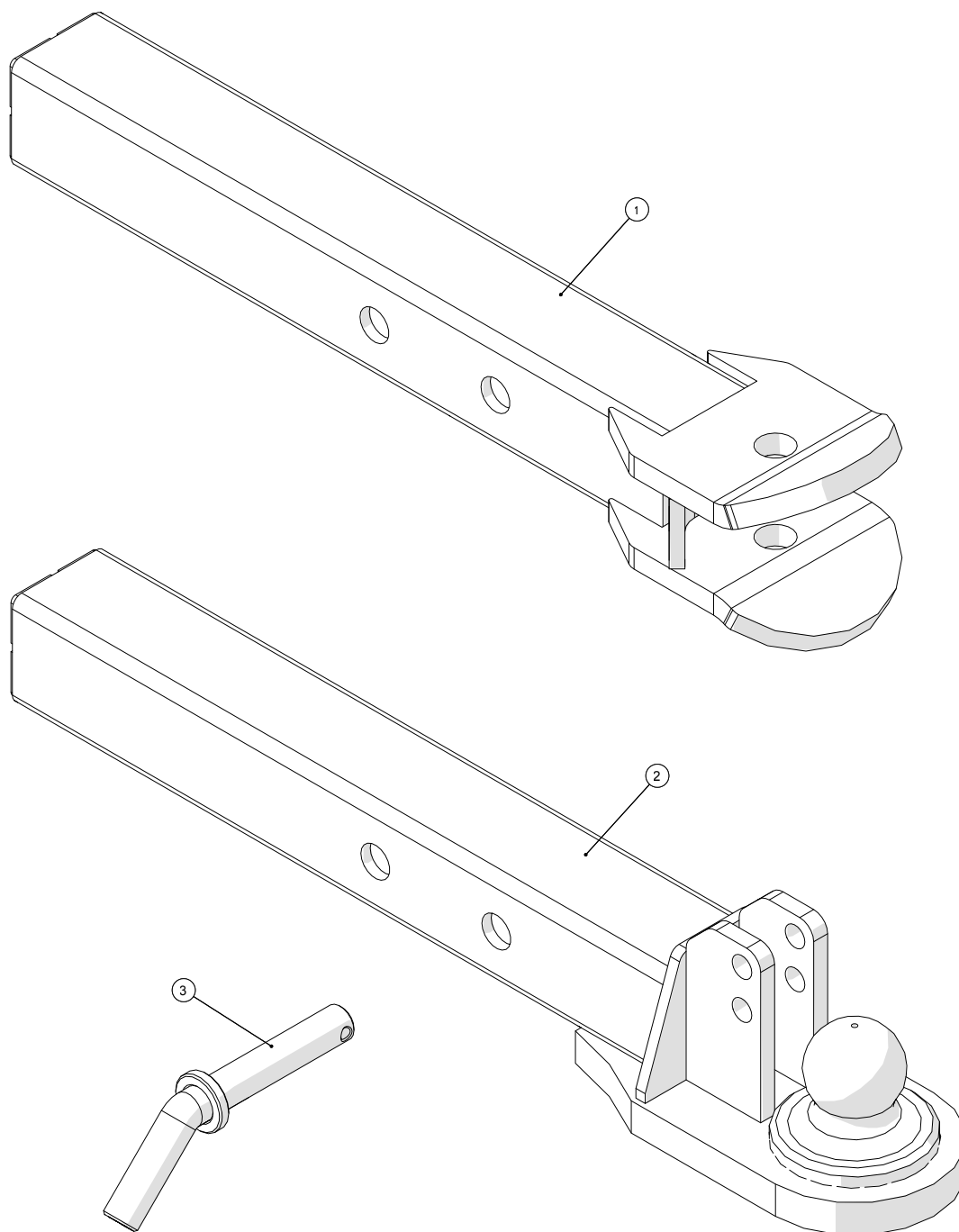
44

**Slangenæse**

Pos. nr.	Vare nr.	Antal	Beskrivelse	Bemærkning
1	16150515-02	1	Ring til ARMTEX 5"	
2	16150520-01	1	Overgang 5"x4"URG - ARMTEX/PU	
3	25032701	1	Hus for kontraklapventil for næsestop	
4	13100012	1	Kuglehane muffe/muffe 1½"	
5	14360010	1	Nippelrør m/1gev. 1½"x150mm	
6	13692125	1	Kontraklapventil Ø150	
7	25032707	1	Spændeflange for næsestop for kran	
8	251476803955	1	Flange for slangenæse 5"	
9	13100024	1	Kuglehane 5"	
10	25033006	1	Udluftningsstuds	
11	000092412	1	Vinkel 90° nr.92 galv. 2"	
12	13100074	1	Kuglehane muffe/nippel 2"	
13	12080412	1	Nippelrør galv. 2"x80mm	
14	141800453	1	Stortz kobling fast 6" med 6" IRG	
15	181085016	2	Langledet kæde galv. 6mm	
16	181085112	4	H-sjækel galv.	
17	251476636980	1	Tap for slange	
18	251476804542	1	Holder for slangeklemme	
19	251476802375	1	Slangeklemme for 6" slange	



Træk



**Agrometer Gylleudlægger SDS7200**  
Årgang 2012 - 2016

Dato: 15/5-2023

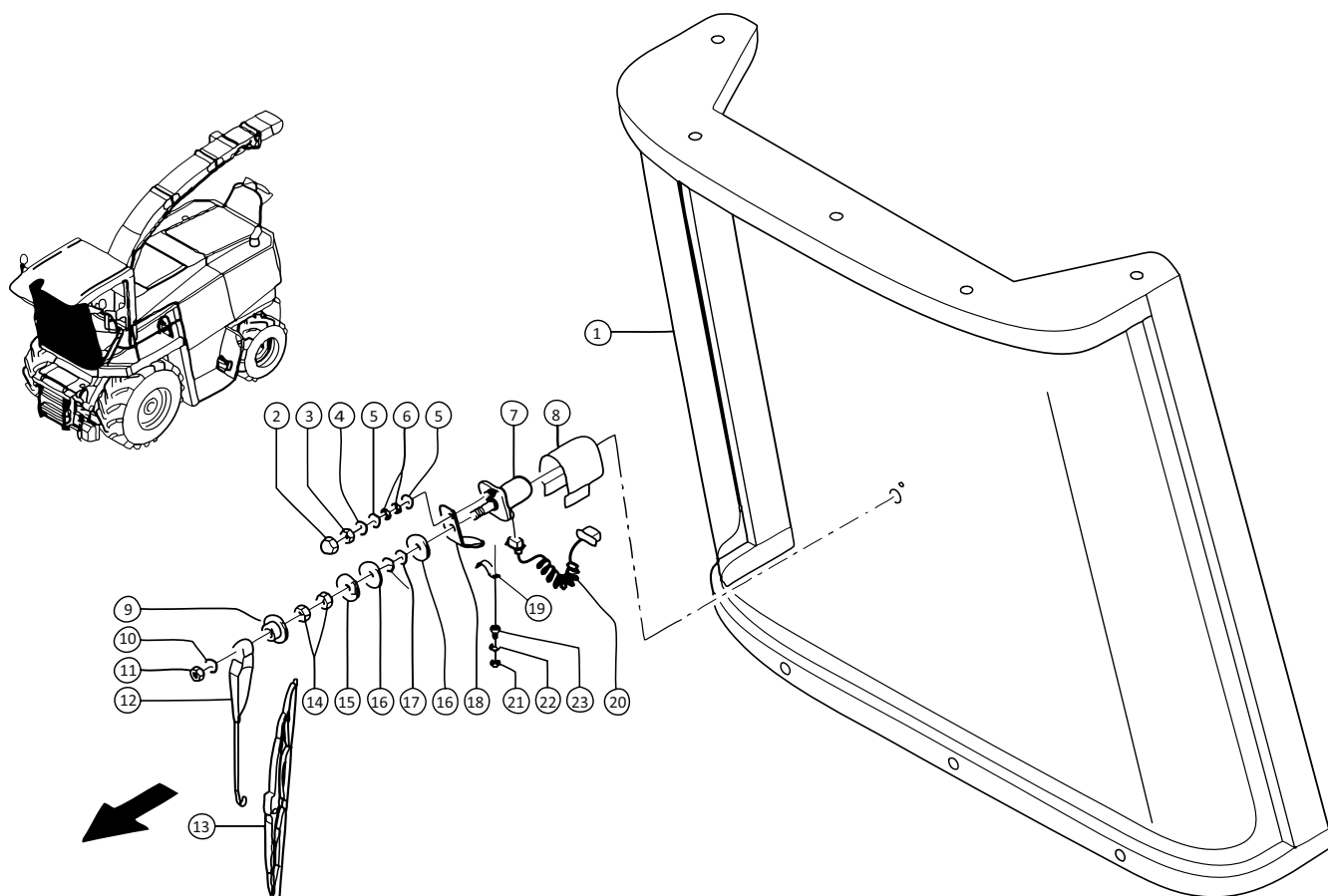
45

**Træk**

Pos. nr.	Vare nr.	Antal	Beskrivelse	Bemærkning
1	251476804460	1	Standardtræk	
2	251476804451	1	Kugletræk	
3	251476641120	1	Tap	



Kabine, Frontrude og visker 2012-2014





**Agrometer Gylleudlægger SDS7200**

Årgang 2012 - 2016

Dato: 15/5-2023

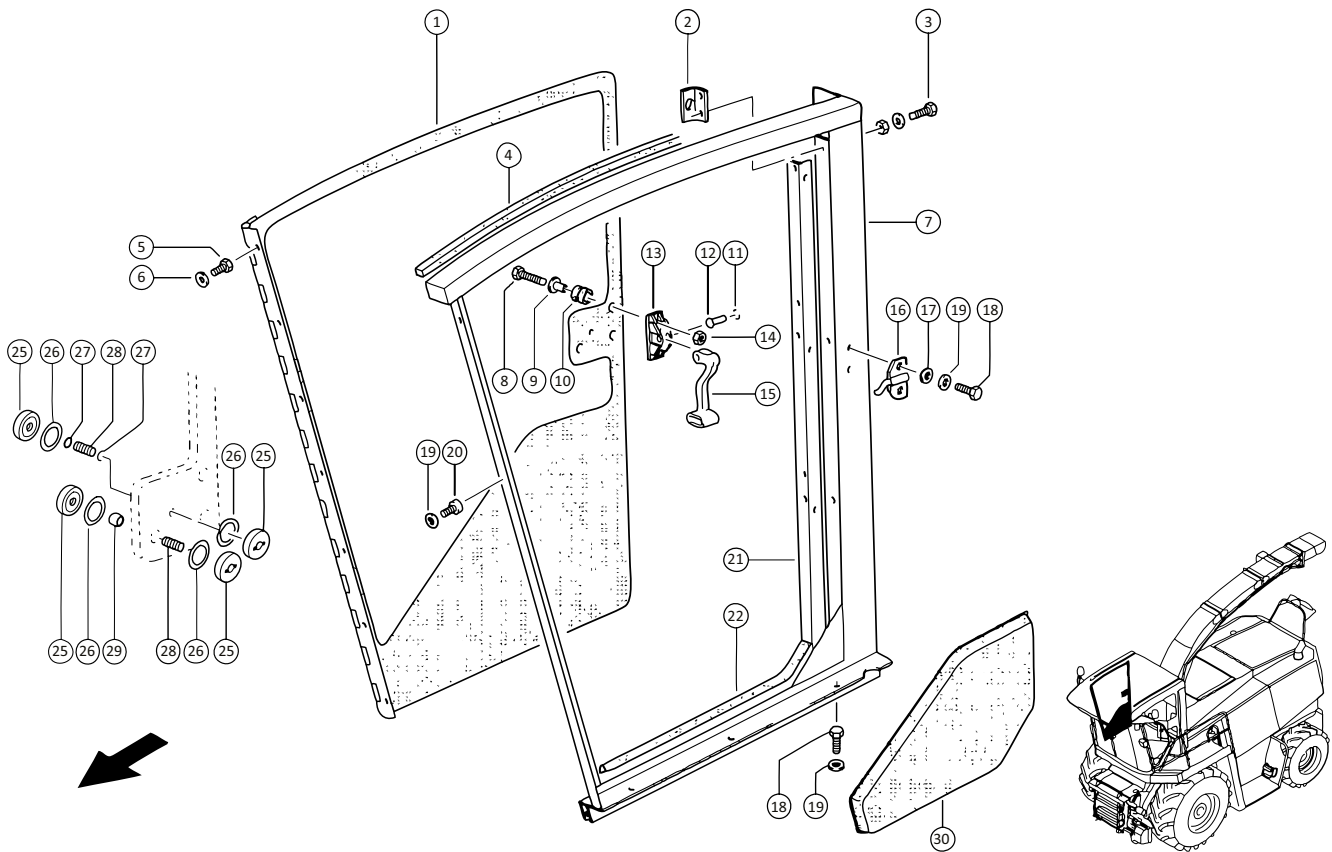
46

**Kabine, Frontrude og visker 2012-2014**

Pos. nr.	Vare nr.	Antal	Beskrivelse	Bemærkning
1	251400 0546 858 0	1	Frontrude	Fra nr. 49204165
1	251400 0625 505 1	1	Frontrude	Til nr. 49204164
2	251400 0215 431 0	1	Beskyttelseskappe	
3	251400 0237 216 0	1	Møtrik M5	
4	251400 0236 910 2	1	Skive	
5	251400 0622 642 0	2	Gummiskive	
6	251400 0622 673 0	2	Gummiskive	
7	251400 0625 826 0	1	Visker motor	
8	251400 0625 824 0	1	Kappe for viskermotor	
9	251400 0622 641 0	1	Kappe	
10	251400 0215 034 0	1	Låseskive	
11	251400 0236 169 0	1	Møtrik M6	
12	251400 0625 503 0	1	Viskerarm	
13	251400 0622 637 1	1	Viskerblad	
14	251400 0622 640 0	2	Møtrik M14x1	
15	251400 0622 639 0	1	Skive 14,5x50x2	
16	251400 0622 638 0	2	Gummiskive	
17	251400 0622 644 0	2	Gummiskive	
18	251400 0010 136 0	1	Vinkel 1,5x40x144,5	
19	251400 0236 400 0	1	Fastgørelsesholder	
20	251400 0014 993 0	1	Kabelsamling vinduesvisker	Fra nr. 49203731
20	251400 0013 141 0	1	Kabel vinduesvisker	Til nr. 49203730
21	251400 0237 216 0	1	Møtrik M5	
22	251400 0236 490 1	1	Fjederskive	
23	251400 0242 043 0	1	Cylinderskrue M5x10	



Kabine, Dør - højre 2012-2014



**Agrometer Gylleudlægger SDS7200**

Årgang 2012 - 2016

Dato: 15/5-2023

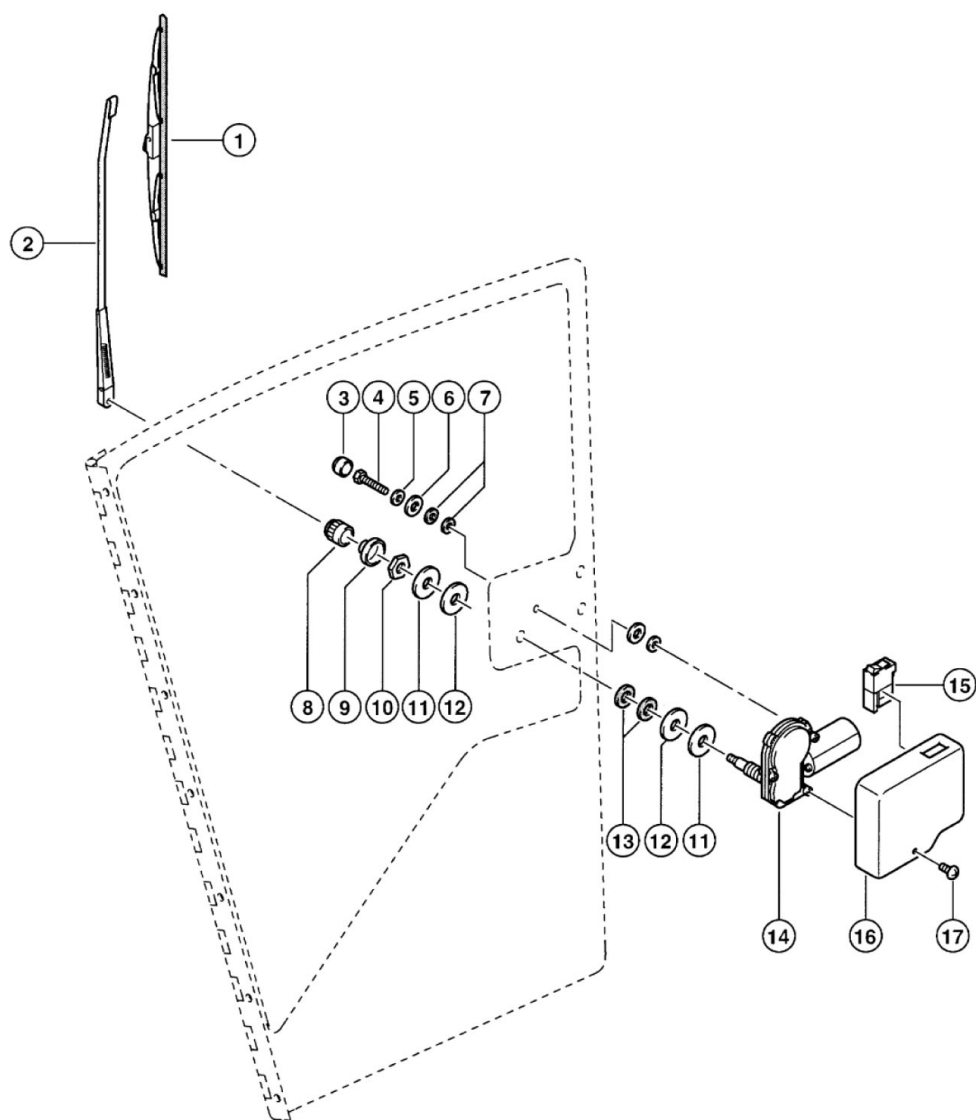
47

**Kabine, Dør – højre 2012-2014**

Pos. nr.	Vare nr.	Antal	Beskrivelse	Bemærkning
1	251400 0069 441 2	1	Dør, højre	
2	251400 0625 677 0	1	Vinkel	
3	251400 0236 200 0	5	Sekskantskrue M8x20	
3	251400 0236 170 0	5	Møtrik M8	
3	251400 0239 393 1	5	Skive B8	
4	251400 0205 593 0	1	Hovedprofil	1100mm
5	251400 0237 465 0	7	Stålsætbolte M6x16	
6	251400 0239 392 0	7	Skive B6	
7	251400 0625 653 0	1	Sidevæg, højre	
8	251400 0237 069 0	2	Undersænbolt M8x30	
9	251400 0625 821 0	2	Afstandsskive	
10	251400 0625 820 0	2	Gummibøsning A14x19x5,5	
11	251400 0236 357 0	1	Passkive 8,5x14x0,25	
12	251400 0625 819 0	1	Bolt 8x23x20,5	
13	251400 0625 817 0	1	Beslag	
14	251400 0236 170 0	2	Møtrik M8	
15	251400 0625 818 0	1	Håndtag	
16	251400 0625 843 3	1	Låseplade	
17	251400 0236 913 2	2	Skive 10,5	
18	251400 0236 200 0	5	Stålsætbolte M8x20	
19	251400 0239 393 1	10	Skive B8	
20	251400 0237 439 0	4	Stålsætbolte M8x16	
20	251400 0242 227 1	1	Cylinderskrue M8x16	
21	251400 0625 902 0	1	Vinkel	
22	251400 0136 570 0	1	Tætningsliste	4700mm
25	251400 0625 752 0	4	Kappe	
26	251400 0625 753 0	4	Gummiskive	
27	251400 0239 028 0	2	O-ringe 6x2-N	
28	251400 0212 427 0	2	Pinolskrue M6x25	
29	251400 0625 725 0	1	Afstandsrør	
30	251400 0762 151 0	1	Dørbeklædning	
	2514850055	1	Stjernegreb	
	251476701270	1	Dør beslag	



Kabine, Visker dør - højre 2012-2014



**Agrometer Gylleudlægger SDS7200**

Årgang 2012 - 2016

Dato: 15/5-2023

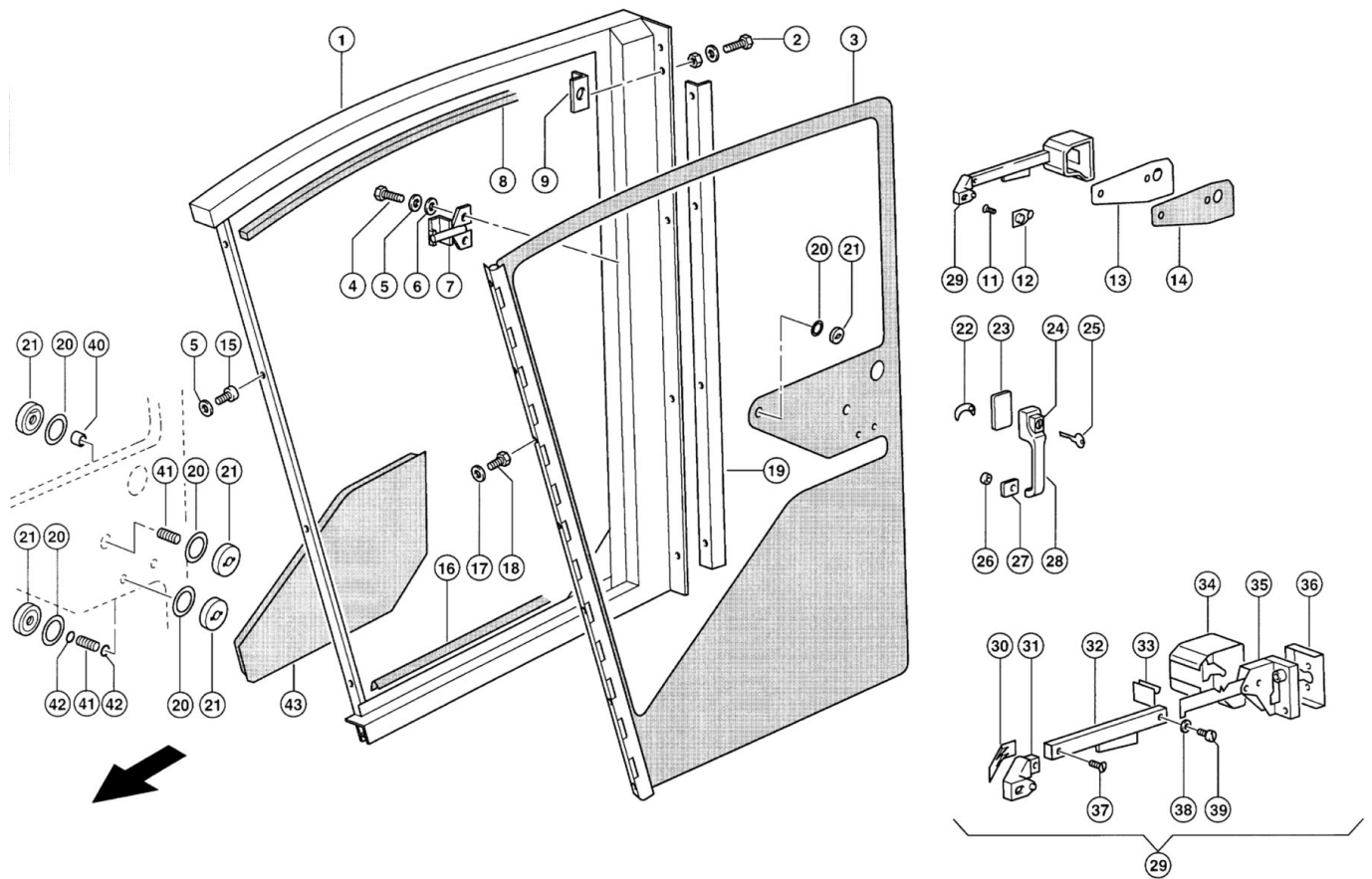
48

**Kabine, Visker dør – højre 2012-2014**

Pos. nr.	Vare nr.	Antal	Beskrivelse	Bemærkning
1	251400 0069 486 0	1	Viskerblad	
2	251400 0069 485 0	1	Viskerarm	
3	251400 0215 431 0	1	Beskyttelseskappe	
4	251400 0216 471 0	1	Undersænbolt M5x65	
5	251400 0234 256 0	1	Skive 6,2x15x1,5	
6	251400 0622 642 0	1	Gummiskive	
7	251400 0622 673 0	1	Gummiskive	
8	251400 0069 483 0	1	Kappe	
9	251400 0069 489 0	1	Kappe	
10	251400 0069 484 0	1	Møtrik M16x1	
11	251400 0176 843 0	2	Skive 16,5x50x1,5	
12	251400 0622 644 0	2	Gummiskive	
13	251400 0622 638 0	2	Gummiskive	
14	2514850522	1	Visker motor	
15	251400 0010 155 0	1	Vippekontakt	
15	251400 0071 533 0	1	Afbryderindsats	
16	251400 0069 488 1	1	Beklædning, højre	
17	251400 0665 564 1	1	Brædebolt M6x12	
	251400 0241 690 1	1	Tætningsskum	300/310 MI
	251400 0069 537 0	1	Vindspejlsvasker	Retrofitsæt



Kabine, Dør - venstre 2012-2014



**Agrometer Gylleudlægger SDS7200**

Årgang 2012 - 2016

Dato: 15/5-2023

49

**Kabine, Dør – venstre 2012-2014**

Pos. nr.	Vare nr.	Antal	Beskrivelse	Bemærkning
1	251400 0625 652 0	1	Sidevæg, venstre	
2	251400 0236 200 0	5	Sekskantskrue M8x20	
2	251400 0236 170 0	5	Møtrik M8	
2	251400 0239 393 1	5	Skive B8	
3	251400 0069 431 2	1	Dør, venstre	
4	251400 0236 200 0	2	Sekskantskrue M8x20	
5	251400 0239 393 1	6	Skive B8	
6	251400 0236 913 2	2	Skive 10,5	
7	251400 0625 823 1	1	Låseplade	
8	251400 0205 593 0	1	Hovedprofil	
9	251400 0625 677 0	1	Vinkel	
11	251400 0216 058 0	4	Undersænbolt M6x25	
11	251400 0216 057 0	2	Undersænbolt M6x20	
11	251400 0236 911 2	4	Skive 6,0	
12	251400 0625 751 0	1	Dækplade	
13	251400 0069 434 1	1	Montageplade	
14	251400 0069 436 0	1	Underlag	
15	251400 0242 227 1	4	Cylinderskrue M8x16	
15	251400 0237 439 0	1	Stålsætbolte M8x16	
16	251400 0136 570 0	1	Tætningsliste	4700mm
17	251400 0239 392 0	7	Skive B6	
18	251400 0237 465 0	7	Stålsætbolte M6x16	
19	251400 0625 902 0	1	Vinkel	
20	251400 0625 753 0	5	Gummiskive	
21	251400 0625 752 0	5	Kappe	
22	251400 0625 726 0	1	Afstandplade	
23	251400 0625 723 0	1	Underlæg stor	
24	251400 0069 433 1	1	Lås	inkl. pos.nr. 12-14, 20-23, 25-28
25	251400 0013 142 0	1	Central nøgle	
26	251400 0625 725 0	1	Afstandsør	
27	251400 0625 724 0	1	Underlag	
28	251400 0625 814 0	1	Håndtag udvendig	
29	251400 0625 730 0	1	Indvendig trykker komplet	



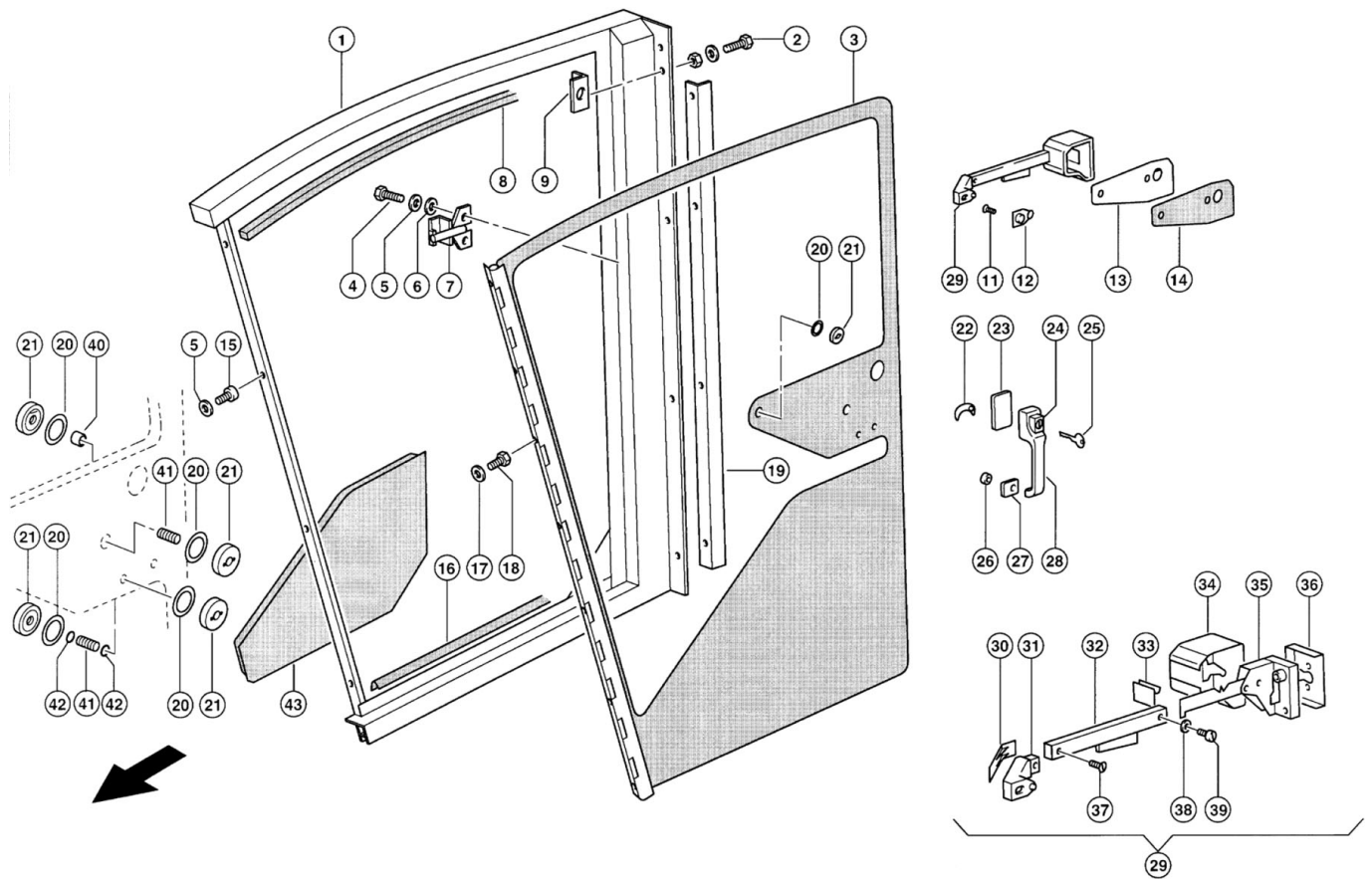
Dato: 15/5-2023

49-1

# Agrometer Gylleudlægger SDS7200

Årgang 2012 - 2016

## Kabine, Dør - venstre 2012-2014





**Agrometer Gylleudlægger SDS7200**

Årgang 2012 - 2016

Dato: 15/5-2023

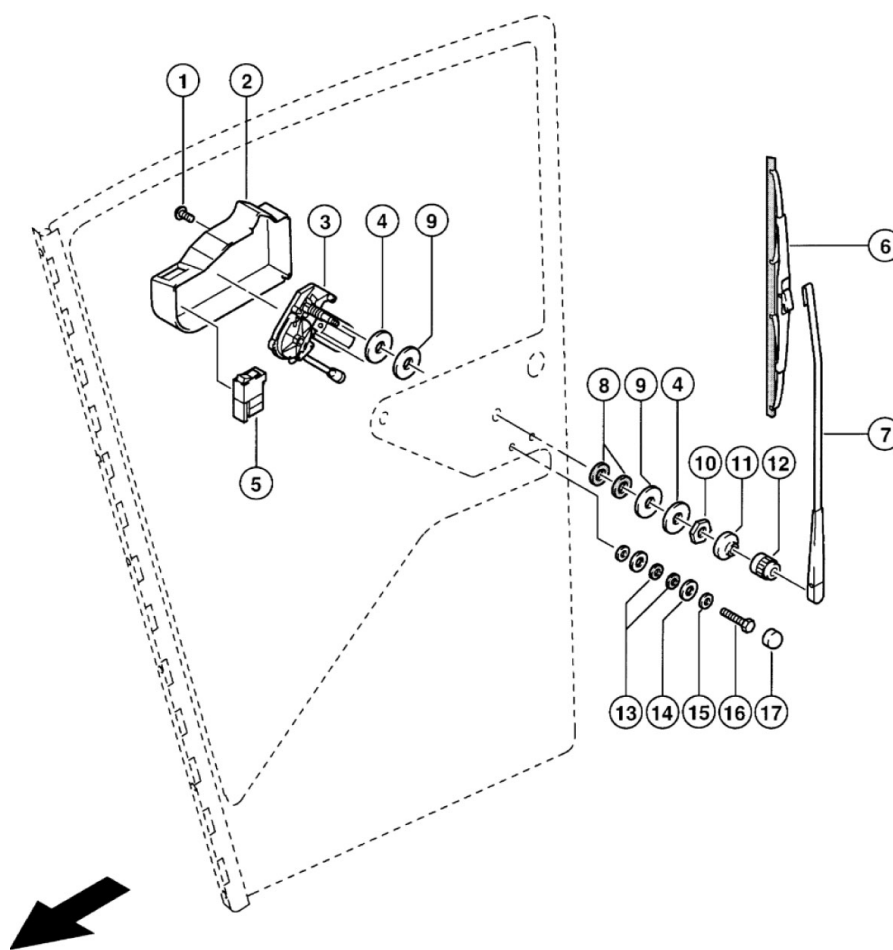
49-1

**Kabine, Dør – venstre 2012-2014**

Pos. nr.	Vare nr.	Antal	Beskrivelse	Bemærkning
30	251400 0625 740 0	1	Beklædning	
31	251400 0625 734 0	1	Endestykke	
32	251400 0625 733 0	1	Indvendig trykker	
33	251400 0625 735 0	1	Indvendig beklædning	
34	251400 0625 736 0	1	Kappe	
35	251400 0625 731 0	1	Lås	
36	251400 0625 732 0	1	Justeringsplade	
37	251400 0241 236 0	1	Undersænbolt M5x10	
38	251400 0215 031 0	1	Skive A5,3	
39	251400 0242 043 0	1	Cylinderskrue M5x10	
40	251400 0625 725 0	1	Afstandsør	
41	251400 0212 427 0	1	Pinolskrue M6x25	
42	251400 0239 028 0	2	O-ringe 6x2-N	
43	251400 0762 150 0	1	Dørbeklædning	



Kabine, Visker dør - venstre 2012-2014



**Agrometer Gylleudlægger SDS7200**

Årgang 2012 - 2016

Dato: 15/5-2023

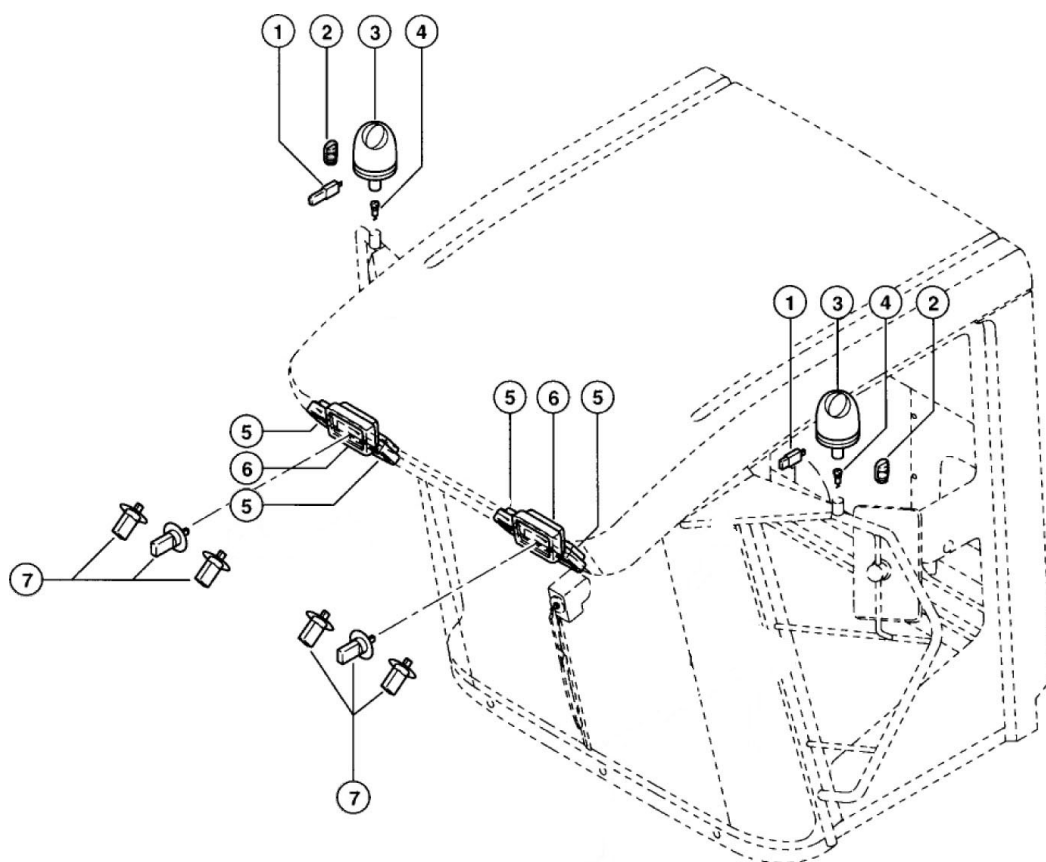
50

**Kabine, Visker dør – venstre 2012-2014**

Pos. nr.	Vare nr.	Antal	Beskrivelse	Bemærkning
1	251400 0665 564 1	1	Bræddebolt M6x12	
2	251400 0069 487 0	1	Beklædning, venstre	
3	2514850522	1	Visker motor	
4	251400 0622 638 0	2	Gummiskive	
5	251400 0010 155 0	1	Vippekontakt	
5	251400 0071 533 0	1	Afbryderindsats	
6	251400 0069 486 0	1	Viskerblad	
7	251400 0069 485 0	1	Viskerarm	
8	251400 0622 644 0	2	Gummiskive	
9	251400 0176 843 0	2	Skive 16,5x50x1,5	
10	251400 0069 484 0	1	Møtrik M16x1	
11	251400 0069 489 0	1	Kappe	
12	251400 0069 483 0	1	Kappe	
13	251400 0622 673 0	2	Gummiskive	
14	251400 0622 642 0	1	Gummiskive	
15	251400 0234 256 0	1	Skive 6,2x15x1,5	
16	251400 0237 466 0	1	Stålsætbolte M6x20	
17	251400 0216 335 0	1	Beskyttelseskappe	
	251400 0241 690 1	1	Tætningsskum	300/310 MI
	251400 0069 537 0	1	Vindspejlsvasker	



Kabine, Lygter 2012-2014



**Agrometer Gylleudlægger SDS7200**  
Årgang 2012 - 2016

Dato: 15/5-2023

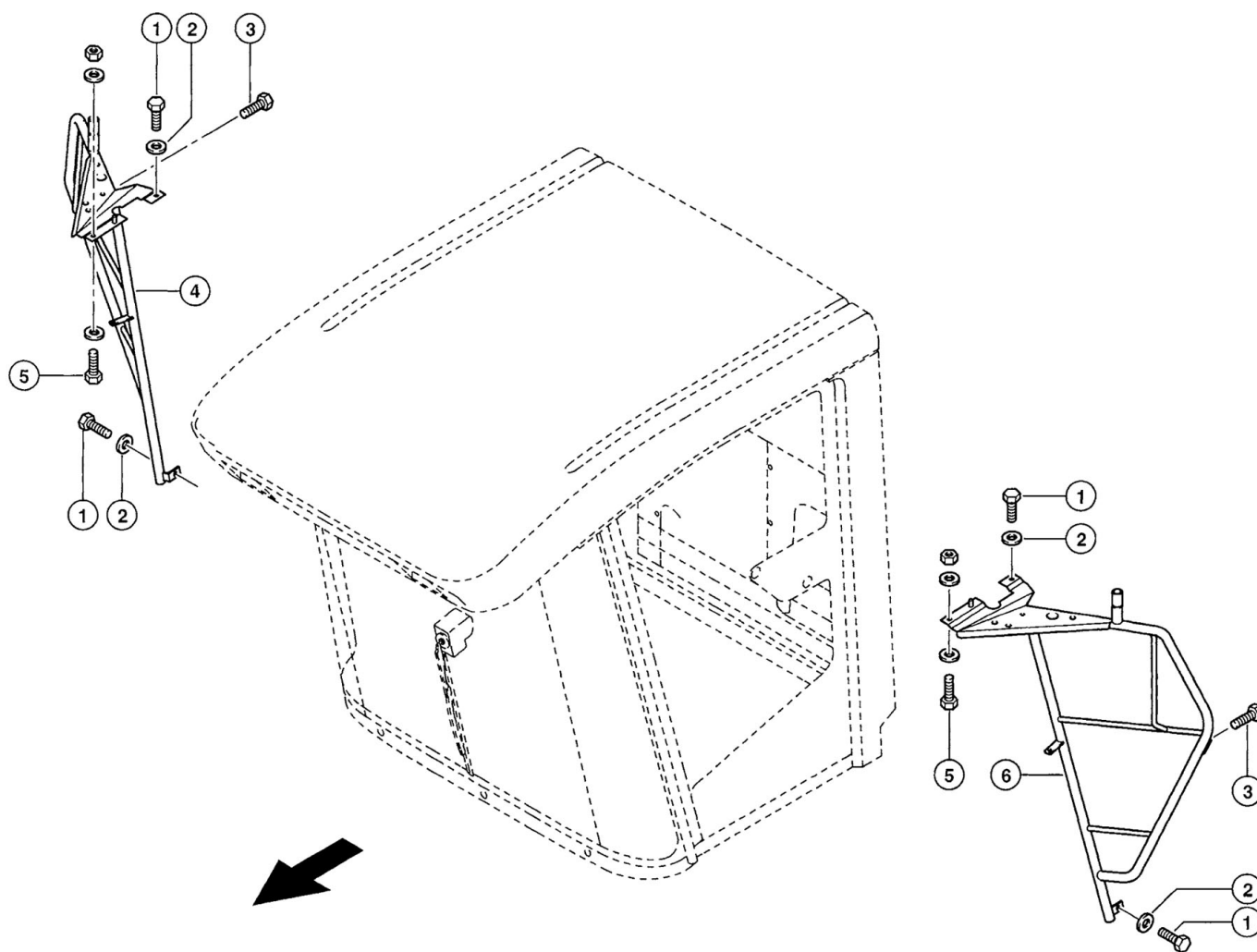
51

**Kabine, Lygter 2012-2014**

Pos. nr.	Vare nr.	Antal	Beskrivelse	Bemærkning
1	251400 0211 330 0	2	Glødepære H1 12V/55W	
2	251400 0077 522 0	2	Stop	
3	251400 0015 550 0	2	Rotorblik	Ny model
3	251400 0077 520 0	2	Rotorblik	Gammel model
4	251400 0077 521 0	2	Stikdåse	
5	251400 0625 719 0	4	Projektør	
6	251400 0013 731 0	2	Arbejdslygte	
7	251400 0238 091 0	6	Pære halogen 12V/55W	



Gelænder 2012-2014



**Agrometer Gylleudlægger SDS7200**  
Årgang 2012 - 2016

Dato: 15/5-2023

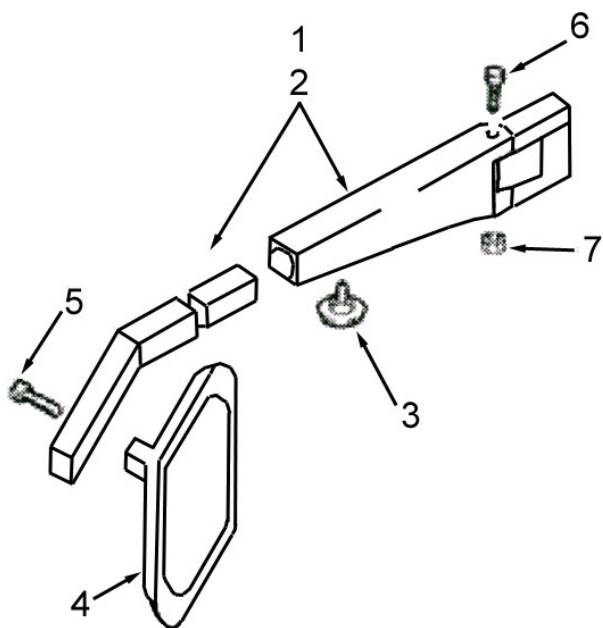
52

**Gelænder 2012-2014**

Pos. nr.	Vare nr.	Antal	Beskrivelse	Bemærkning
1	2514236 200.0	6	Stålsætbolte M8x20	
2	2514239 387.0	6	Skive	
3	2514076 722.0	2	Gummi buffer M8xD35x40	
4	2514069 475.4	1	Gelænder højre	
5	2514236 200.0	2	Stålsætbolte M8x20	
	2514236 170.0	2	Møtrik M8	
	2514239 387.0	4	Skive	
6	2514069 461.3	1	Gelænder venstre	



Teleskopspejlarm 2012-2014





**Agrometer Gylleudlægger SDS7200**  
Årgang 2012 - 2016

Dato: 15/5-2023

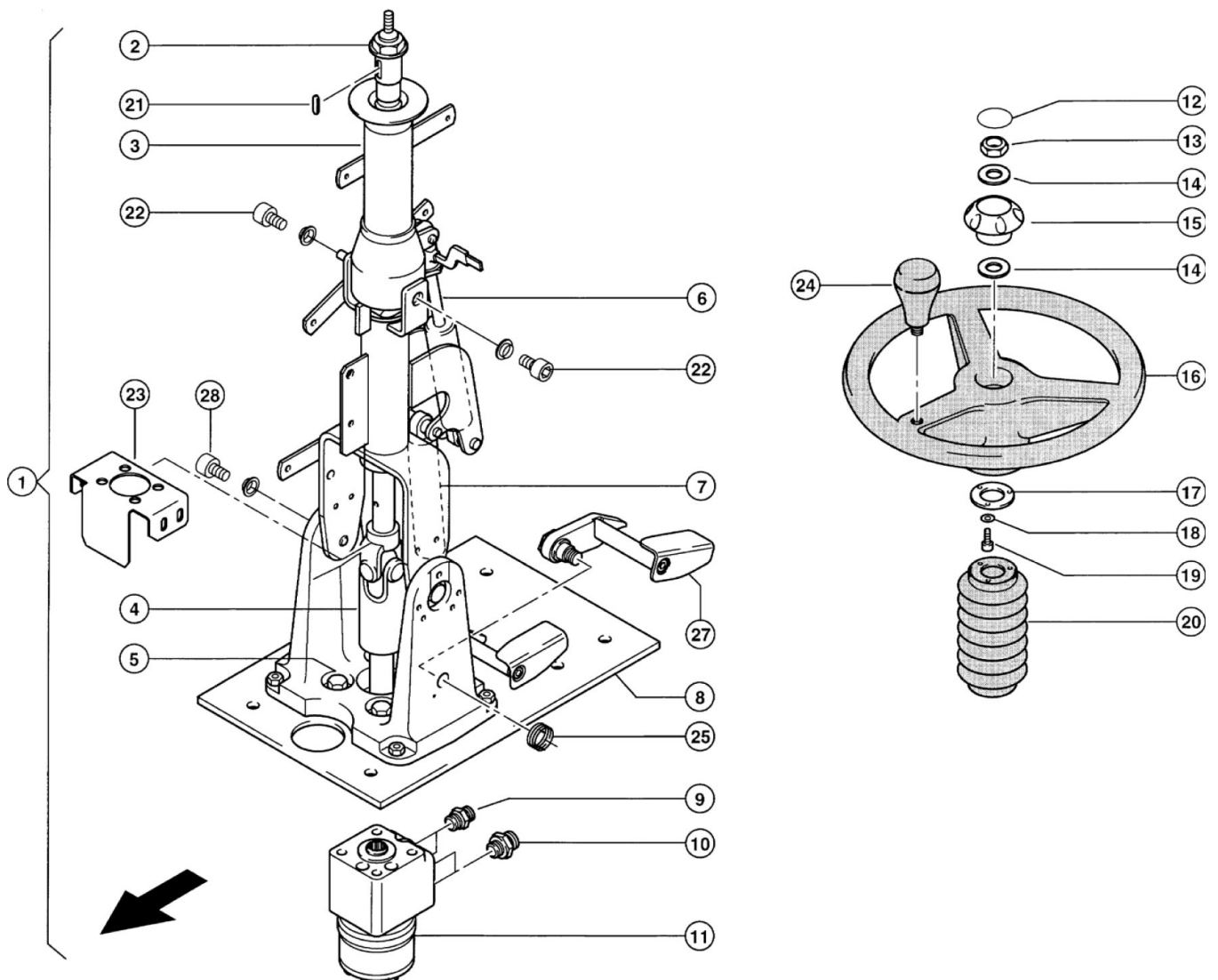
53

**Teleskopspejlarm 2012-2014**

Pos. nr.	Vare nr.	Antal	Beskrivelse	Bemærkning
	2514850390		Teleskopspejlarmsæt	Indeholder pos. nr. 1-7
1	2514850391	1	Arm samling højre	Indeholder pos. nr. 3
2	2514850392	1	Arm samling venstre	Indeholder pos. nr. 3
3	2514850393	2	Håndtag	
4	2514850395	1	Spejl samling	Indeholder pos. nr. 5
5	2514850394	4	Håndtag	
6	132610035	4	Sætskrue M10x35	
7	13260201	1	Låsemøtrik M10	



Rat 2012-2014



**Agrometer Gylleudlægger SDS7200**

Årgang 2012 - 2016

Dato: 15/5-2023

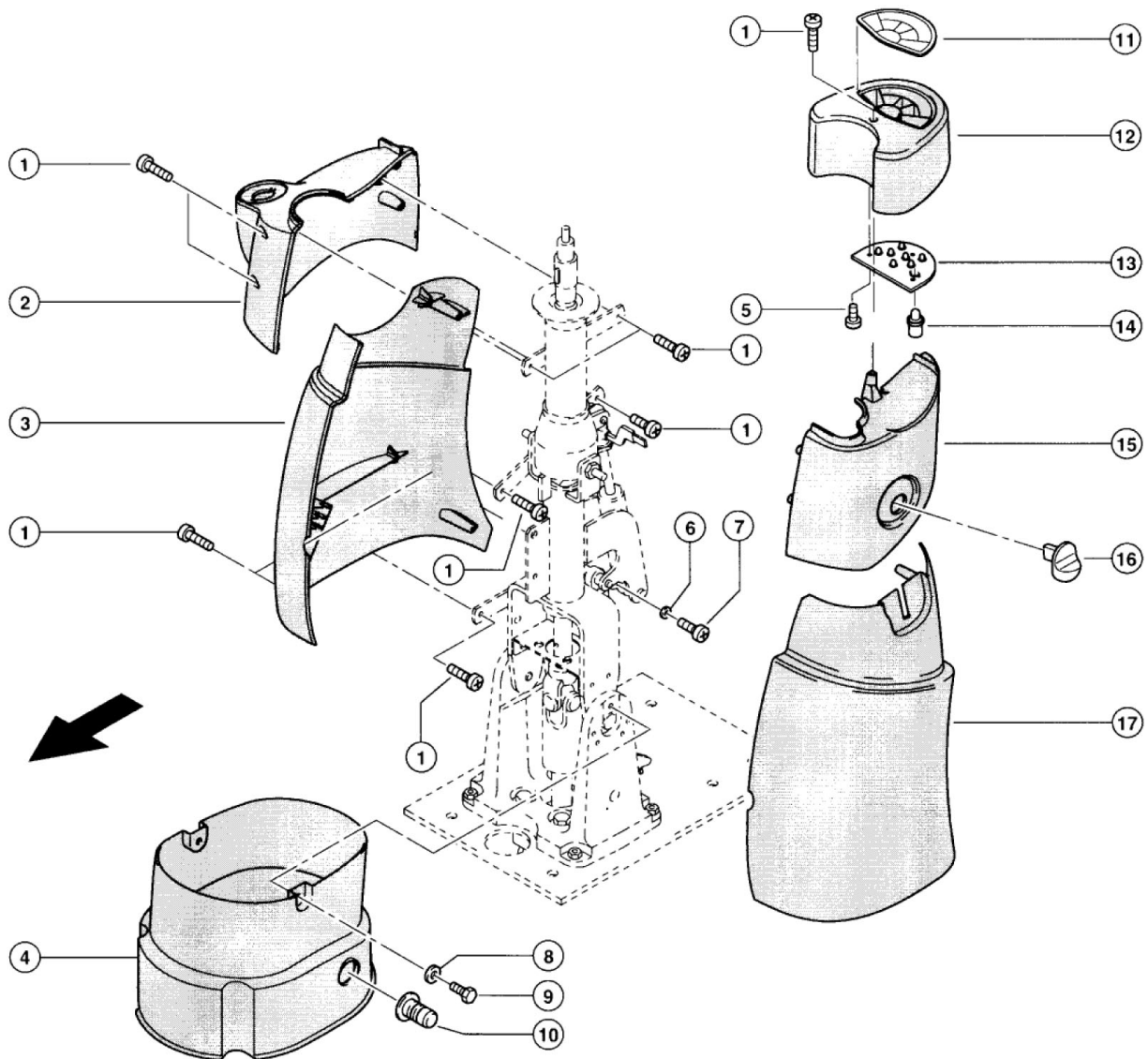
54

**Rat 2012-2014**

Pos. nr.	Vare nr.	Antal	Beskrivelse	Bemærkning
1	251400 0546 402 7	1	Ratstamme Coram	
2	251400 0233 381 0	1	Møtrik M18x1,5	
3	251400 0546 423 1	1	Ratstamme overdels-kit	
4	251400 0546 425 1	1	Rataksel	
5	251400 0546 428 3	1	Gummiophæng	
6	251400 0546 424 0	1	Gasfjeder	
7	251400 0546 427 0	1	Gasfjeder	
8	251400 0546 426 4	1	Fodplade	
9	251400 0216 170 0	2	Indskruningsstuds	
10	251400 0215 919 0	2	Indskruningsstuds	
11	251400 0683 215 0	1	Styremekanismen	Med pos.nr. 9, 10
11	251400 0178 896 1	1	Tætningssæt for styremekanismen	
12	251400 0546 417 1	1	Indsats Claas-logo	
13	251400 0238 132 0	1	Låsemøtrik M8	
14	251400 0239 393 1	2	Skive B8	
15	251400 0546 416 2	1	Knap	
16	251400 0546 420 1	1	Rat m/drejegreb	Fra nr. 49203124
16	251400 0546 433 0	1	Rat D=350	Til nr. 49203123
17	251400 0546 419 0	1	Skive	
18	251400 0239 262 0	3	Låseskive A 4,3	
19	251400 0242 194 1	3	Cylinderskrue M4x12	
20	251400 0546 418 1	1	Manchet	
21	251400 0546 436 0	1	Pasfeder A5x5x20	
22	251400 0546 439 0	1	Skruesæt	
23	251400 0546 435 0	1	Holder	
24	251400 0546 438 0	1	Drejegreb SEAT	
25	251400 0546 437 0	1	Torsionsfjeder	
27	251400 0546 431 1	1	Pedal	
28	251400 0546 462 0	1	Skruesæt	



Rat, Beklædning 2012-2014



**Agrometer Gylleudlægger SDS7200**  
Årgang 2012 - 2016

Dato: 15/5-2023

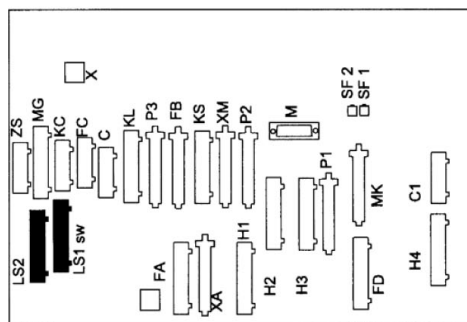
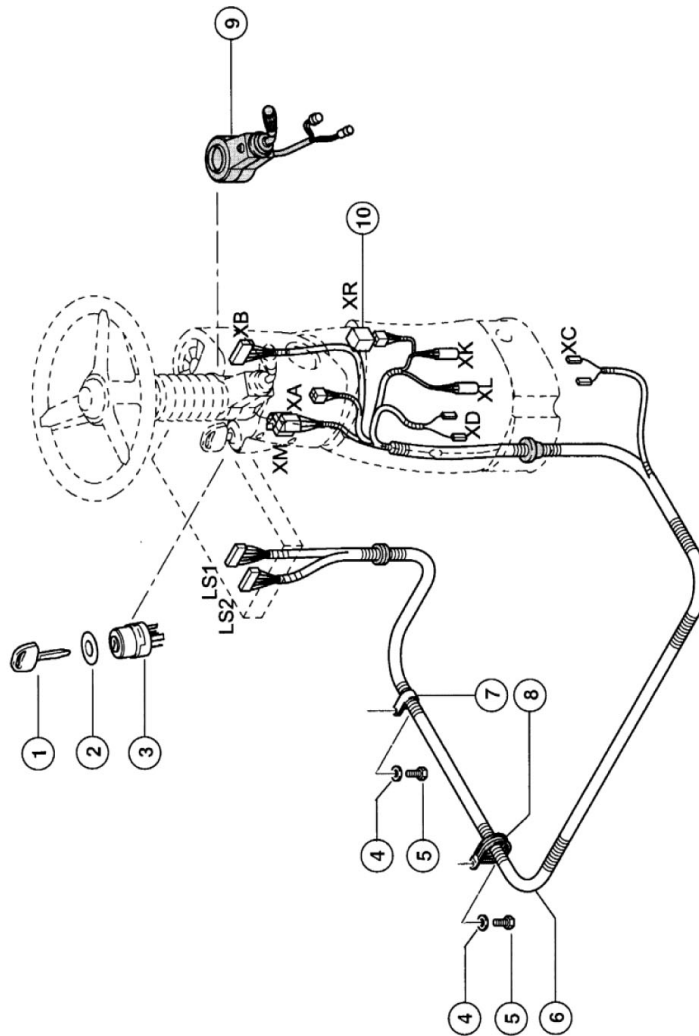
55

**Rat, Beklædning 2012-2014**

Pos. nr.	Vare nr.	Antal	Beskrivelse	Bemærkning
1	251400 0216 446 0	13	Skrue 4x20	
2	251400 0546 408 1	1	Overdel	
3	251400 0546 406 1	1	Mellemdel	
4	251400 0546 404 0	1	Sokkel	
5	251400 0215 294 2	3	Pladeskrue	
6	251400 0236 979 1	1	Skive 4,3	
7	251400 0216 075 1	1	Skrue KA40x12	
8	251400 0239 262 0	2	Låseskive A4,3	
9	251400 0237 465 0	2	Stålsætbolte M6x16	
10	251400 0734 775 1	1	Gummikappe D13/23x35	
11	251400 0013 136 2	1	Kontrolpanelfolie	
12	251400 0546 409 1	1	Display	
13	251400 0014 512 3	1	Kontrolpanel LED	
13	251400 0213 578 0	1	Stikpanel 10POLIG	
13	251400 0216 092 0	1	Glødepære 12V/3W	
14	251400 0211 306 0	7	Glødepære 12V/2W	
15	251400 0546 407 1	1	Overdel	
16	251400 0734 778 0	1	Justeringsknap	
17	251400 0546 405 0	1	Mellemdel	



Rat, Kabelsæt 2012-2014



**Agrometer Gylleudlægger SDS7200**  
Årgang 2012 - 2016

Dato: 15/5-2023

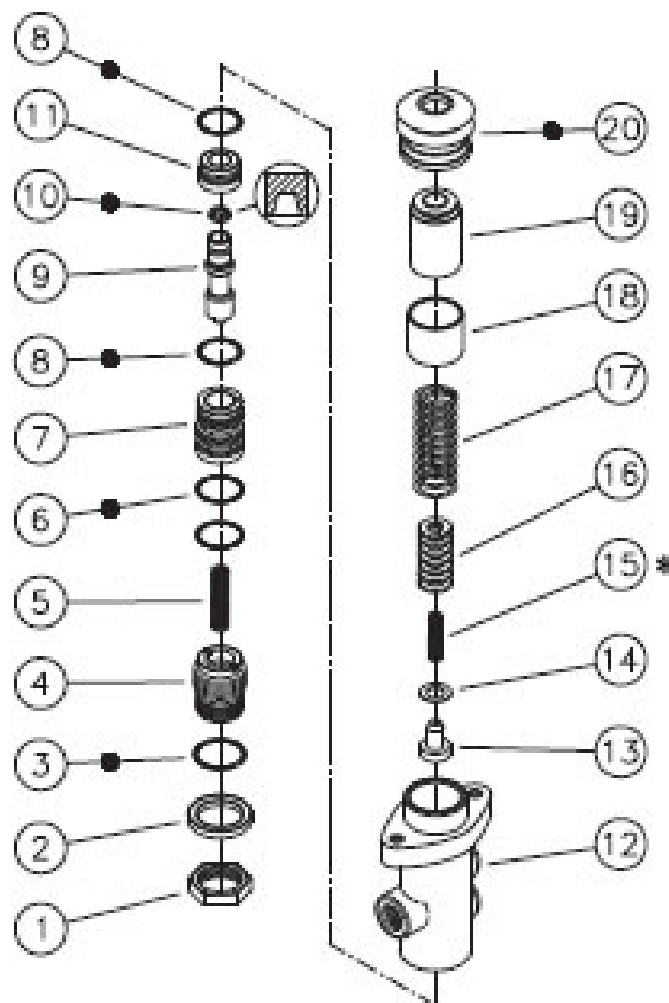
56

**Rat, Kablesæt 2012-2014**

Pos. nr.	Vare nr.	Antal	Beskrivelse	Bemærkning
1	251400 0013 142 0	1	Centralnøgle	
2	251400 0515 374 0	1	Klistermærke for tændingskontakt	
3	251400 0013 135 0	1	Starter kontakt	
4	251400 0239 387 0	2	Skive	
5	251400 0236 200 0	2	Sekskantskruer M8x20	
6	251400 0014 088 1	1	Kablesæt ratstamme	
7	251400 0215 405 0	1	Gummiklemmer A1-20x20 DIN 3016-1	
8	251400 0216 341 0	1	Gummiklemmer D1-12x20 DIN 3016-1	
9	251400 0736 366 0	1	Kontakt	
10	251400 0014 209 3	1	Relæ højre-venstrefunktion	Til vinduesvisker



Hovedcylinder for bremsepedal 2012-2014

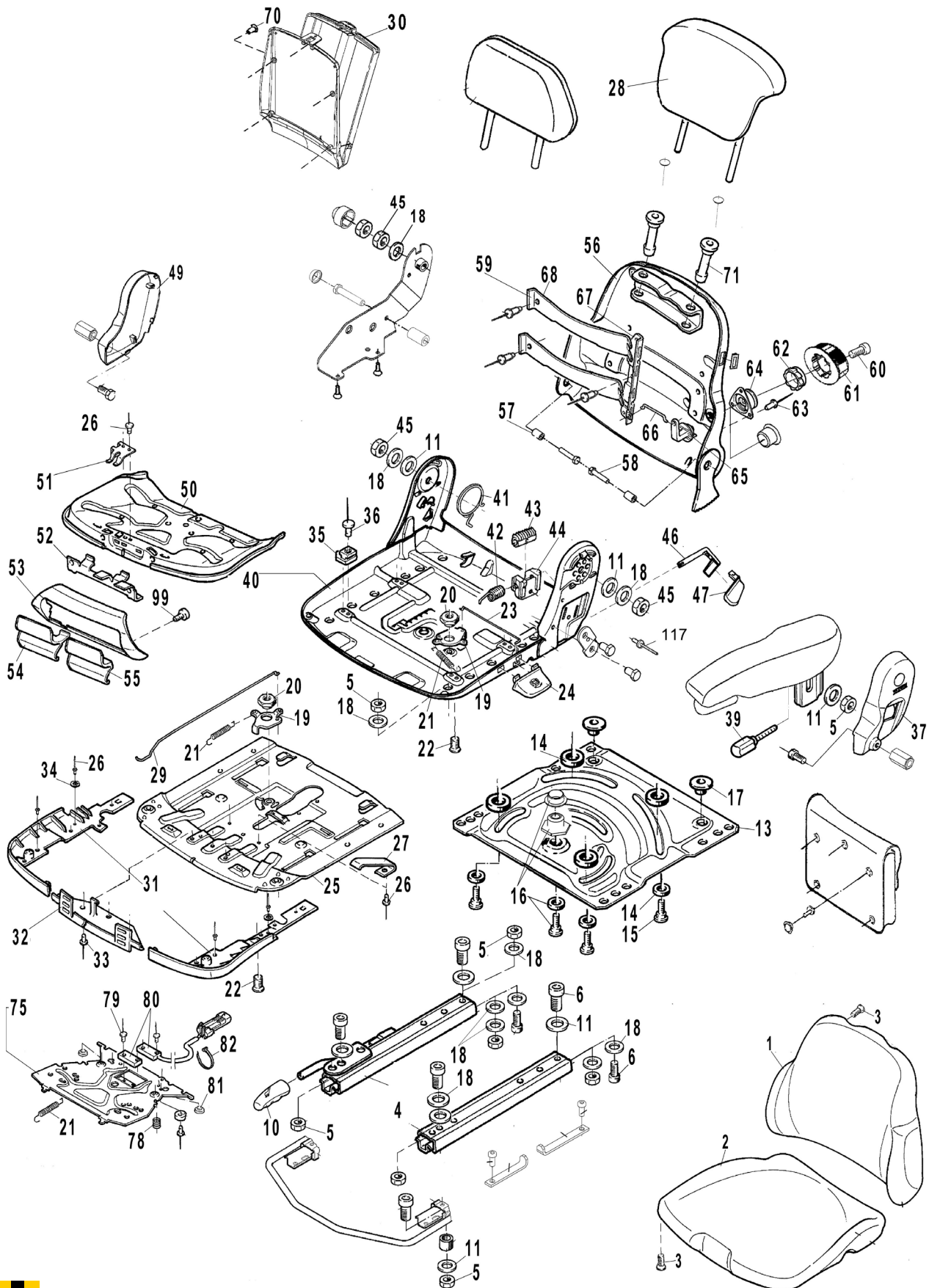




<b>Agrometer Gylleudlægger SDS7200</b> Årgang 2012 - 2016	Dato: 15/5-2023
	57

<b>Hovedcylinder for bremsepedal 2012-2014</b>				
<b>Pos. nr.</b>	<b>Vare nr.</b>	<b>Antal</b>	<b>Beskrivelse</b>	<b>Bemærkning</b>
	06-400-108	1	Reparationssæt	Indeholder pos.nr. 3+6+8+10+8+20

Sæde 2012-2014



**Agrometer Gylleudlægger SDS7200**

Årgang 2012 - 2016

Dato: 15/5-2023

58

**Sæde 2012-2014**

Pos. nr.	Vare nr.	Antal	Beskrivelse	Bemærkning
	2514850598		Sæde	
1	25141075400	1	Polster	
1	25141075404	1	Polster	
2	25141075396	1	Polster	
2	25141075397	1	Polster	
3	25141054392	8	Rundhovedbolt	
4	2514140733	1	Skinnesæt	
5	2514110291	10	Sekskantmøtrik	
6	2514122949	4	Cylinderskrue	
10	2514138928	1	Håndtag	
11	2514113290	7	Skive	
13	2514138974	1	Plade for sæde	
14	2514103046	8	Skive	
15	25141120784	4	Bolt	
16	25141059547	1	Center leje komplet	
17	251410487	2	Glideskive	
18	2514110489	8	Skive	
19	2514139246	2	Løftestang	
20	2514132319	2	Bøsning	
21	2514116226	3	Trækfjeder	
22	2514132321	2	Undersænket bolt M8	
23	2514138877	1	Forbindelsesstang	
24	2514140672	1	Håndtag	
25	2514139263	1	Plade komplet	
26	2514130923	7	Blindnitte	
27	2514138820	1	Fjederplade	
28	25141075600	1	Nakkestøtte	
29	2514138839	1	Forbindelsesstang	
30	2514142259	1	Opbevaringsrum komplet	
31	2514139521	1	Beklædning	
32	2514139254	1	Beklædning	
33	2514131578	4	Blindnitte	
34	2514122826	2	Skive	
35	2514138835	4	Glider	
36	2514138842	4	Blindnitte	
37	25141078696	1	Kappe	
39	2514128756	2	Stilleskrue	



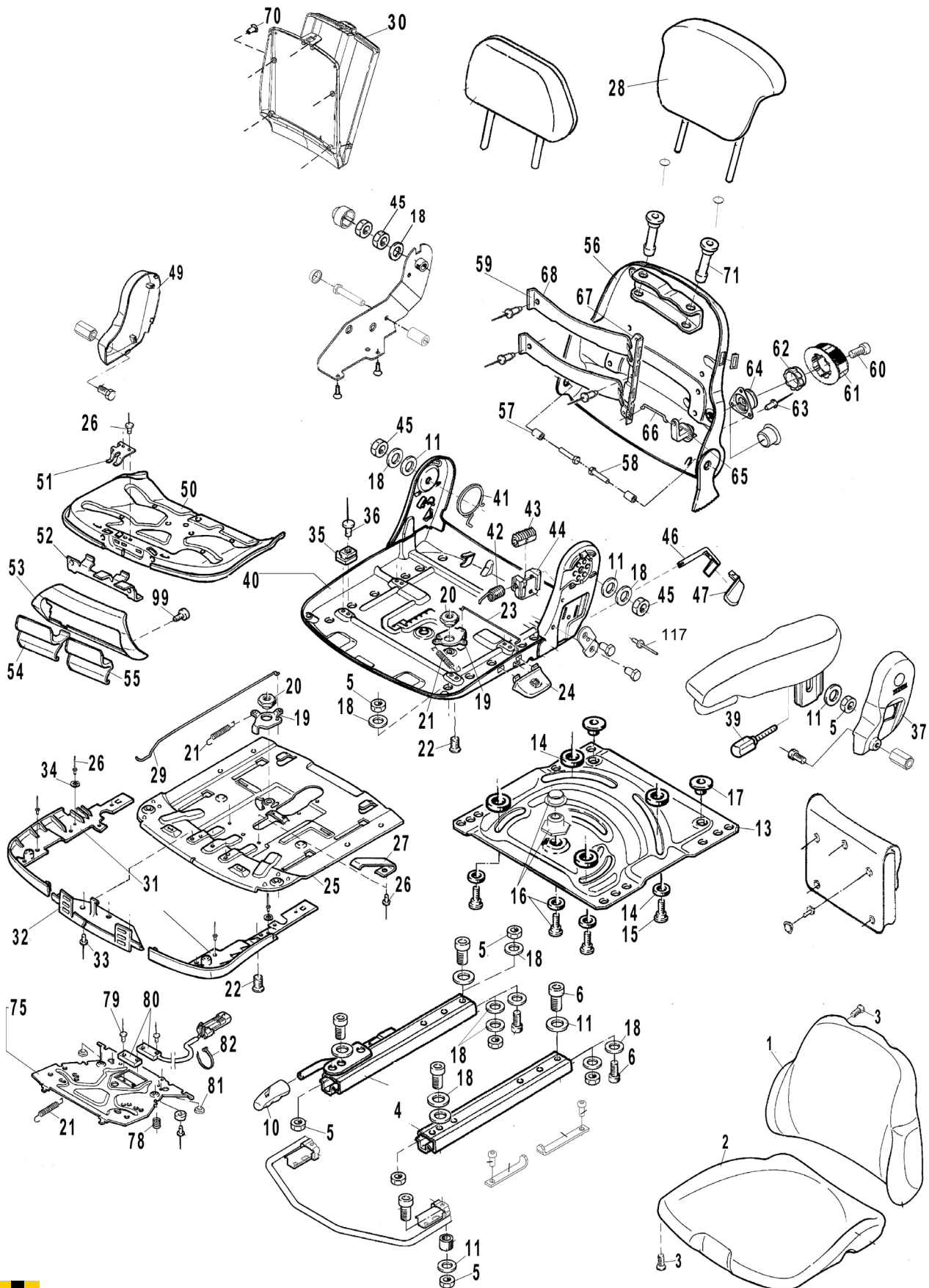
Dato: 15/5-2023

58-1

# Agrometer Gylleudlægger SDS7200

Årgang 2012 - 2016

Sæde 2012-2014



**Agrometer a/s**

Fælledvej 10 • DK-7200 Grindsted • Tel. +45 76 72 13 00 • Fax +45 76 72 13 98

**Agrometer Gylleudlægger SDS7200**

Årgang 2012 - 2016

Dato: 15/5-2023

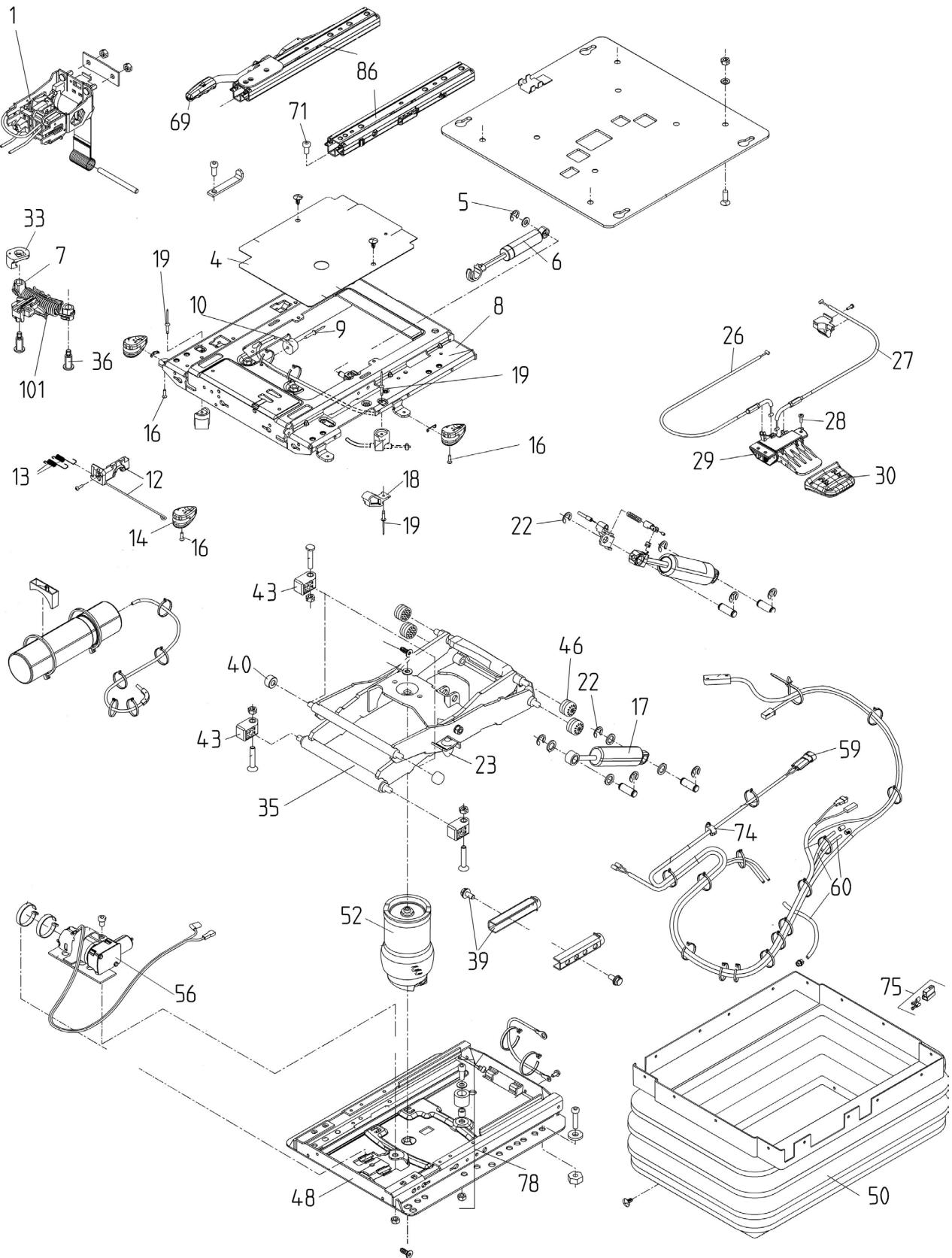
58-1

**Sæde 2012-2014**

Pos. nr.	Vare nr.	Antal	Beskrivelse	Bemærkning
40	2514140775	1	Siddeplade	
41	25141108581	1	Torsionsfjeder	
42	25141046892	1	Fjeder	
43	2514142257	1	Afspærring	
44	2514139255	1	Leje komplet	
45	2514113048	2	Sekskantmøtrik	
46	2514140675	1	Løftestang	
47	2514139454	1	Håndtag	
49	25141078701	1	Kappe	
50	2514139265	1	Vippe	
51	2514139257	1	Fjederplade	
52	2514138804	1	Løftestang	
53	2514140676	1	Beklædning	
54	2514140677	1	Håndtag	
55	2514139172	1	Håndtag	
56	2514140682	1	Ryglæn	
57	2514138686	2	Bøsning	
58	2514118558	2	Sekskantbolt	
59	2514140678	1	Stiver	
60	2514138758	1	Cylinderskrue	
61	2514140679	1	Håndtag	
62	2514138747	1	Tandhjul	
63	2514114547	3	Blindnitte	
64	2514138634	1	Fjerderbremse	
65	2514138655	1	Tap	
66	2514138559	1	Forbindelsesstang	
67	2514138614	1	Vinkelbeslag sort	
68	2514141004	2	Plade	
70	251417928	5	Galopskrue	
71	2514138691	2	Bøsning	
75	25141048442	1	Sæde skifter komplet	
78	2514138858	2	Trykfjeder	
79	2514138882	4	Blindnitte	
80	25141038723	1	Sæde skifter m/magnet	
81	2514123578	2	Støtpude	
82	25141097364	6	Strips	
99	2514138781	2	Linsehovedet skrue	
117	25141103259	1	Blindnitte	



Sæde, Affjedring 2012-2014



**Agrometer Gylleudlægger SDS7200**  
Årgang 2012 - 2016

Dato: 15/5-2023

59

**Sæde, Affjedring 2012-2014**

Pos. nr.	Vare nr.	Antal	Beskrivelse	Bemærkning
	25141096585	1	Sliddelspakke MSG	
	25141048741	1	Affjedring Komplet	
	2514140683	1	Monteringsdele for skinner	
1	25141081313	1	Niveaustyring komplet	
4	2514133655	1	Skærm	
5	2514115391	1	Sikringsskive	
6	25141096583	1	Støddæmper	
7	2514118352	2	Bøsning	
8	25141096581	1	Affjedring overdel komplet	
9	2514104551	1	Blindnitte	
10	25141096582	1	Stødpude komplet	
12	25141096566	1	Lås	
13	25141137842	2	Trækfjeder	
14	2514130119	1	Håndtag	
16	2514132414	1	Ejotskrue	
17	2514137815	1	Støddæmper komplet	
18	2514130617	2	Stop komplet	
19	2514126617	2	Blindnitte	
22	2514901009	2	Sikringsskive	
23	2514200072	2	Stødpude sort	
26	2514130586	1	Bremsekabel	
27	2514138733	1	Bremsekabel	
28	2514138781	3	Linsehovedet skrue	
29	2514131834	1	Betjening	
30	2514138628	1	Håndtag	
33	25141114351	1	Stødpude	
35	2514139566	1	Vægtstang	
36	25141066177	2	Brystskrue	
39	2514136685	1	Stop komplet	



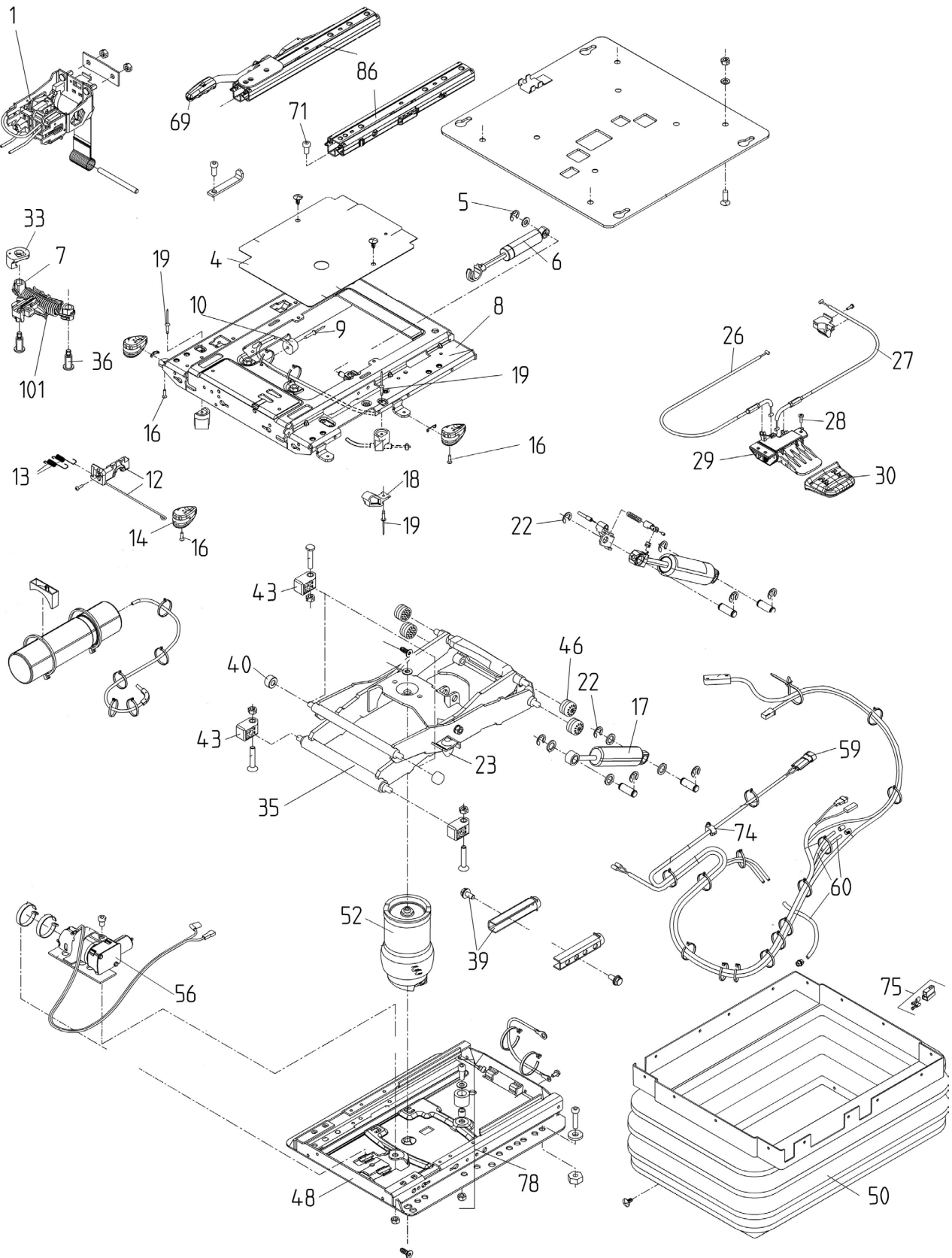
Dato: 15/5-2023

59-1

# Agrometer Gylleudlægger SDS7200

Årgang 2012 - 2016

## Sæde, Affjedring 2012-2014





**Agrometer Gylleudlægger SDS7200**

Årgang 2012 - 2016

Dato: 15/5-2023

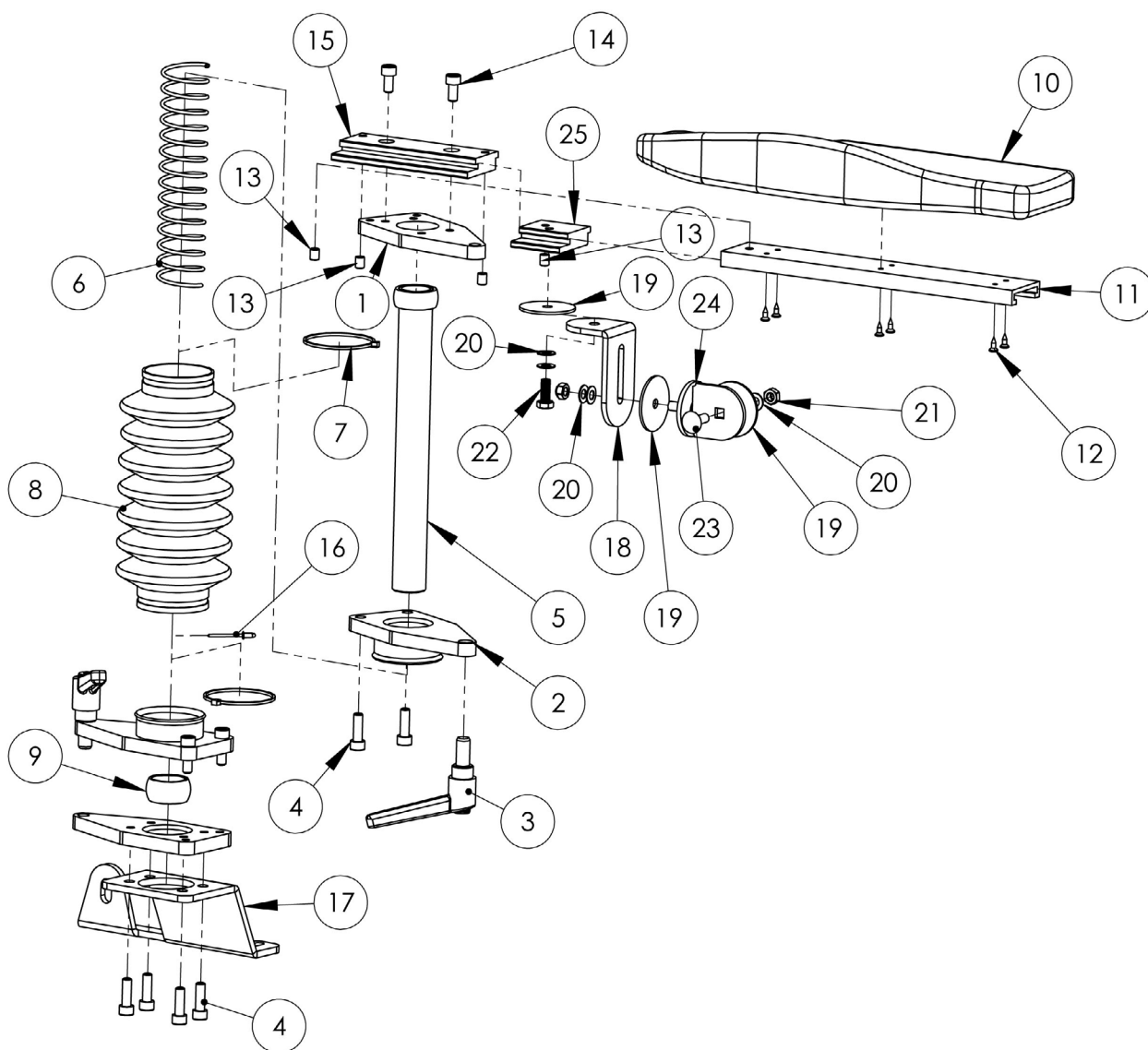
59-1

**Sæde, Affjedring 2012-2014**

Pos. nr.	Vare nr.	Antal	Beskrivelse	Bemærkning
40	25141021662	2	Rulle	
43	25141117515	2	Fastmonteret leje	
46	2514129886	4	Rulle	
48	2514140251	1	Affjedring underdel komplet	
50	2514140435	1	Harmonika	
52	25141081315	1	Luftaffjedring komplet	
56	25141096562	1	Kompressor 12V komplet	
59	2514135320	1	Forbindelseskabel	
60	25141096565	1	Luftslanger komplet	
69	2514138928	1	Håndtag	
71	2514122949	4	Cylinderskrue	
74	25141030767	1	Kabelklemme	
75	2514116265	1	Hanstik	
78	2514132939	1	Stødpude komplet	
86	2514140733	1	Skinnesæt	
101	25141096591	1	Horizontalfjeder	



Sæde, Armlæn 2012-2014



**Agrometer Gylleudlægger SDS7200**

Årgang 2012 - 2016

Dato: 15/5-2023

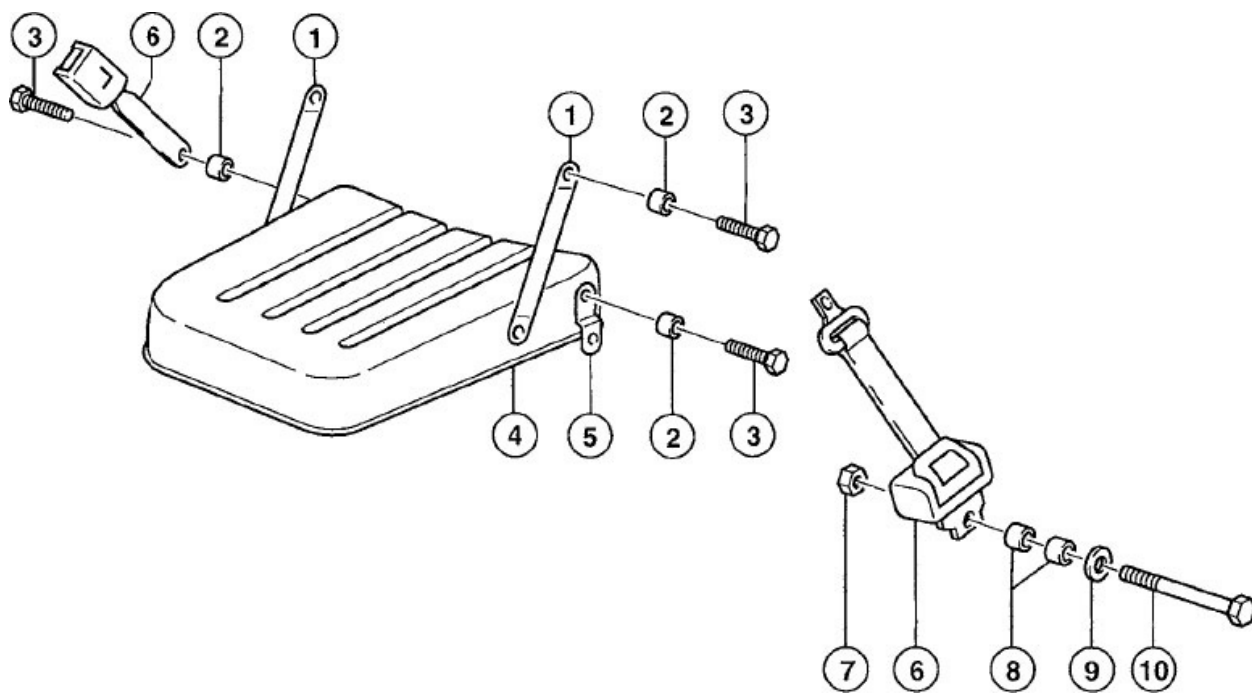
60

**Sæde, Armlæn 2012-2014**

Pos. nr.	Vare nr.	Antal	Beskrivelse	Bemærkning
	251481719	1	Armlæn 5200	
	251480613	2	Clamp beslag 5200 komplet	
1	251480092	1	Clamp beslag 5200 gevind	
2	251480094	1	Clamp beslag 5200 rørdel	
3	251470216	1	Vrider M12	
4	251470118	6	Bolt M8x25	
5	251480093	1	Rør	
6	251470192	1	Trykfjeder	
7	251470248	2	Strips	
8	251470382	1	Manchet	
9	251480091	1	Kugle	
	251480591	1	Pude E højre inkl. skinne	
10	251470020	1	Pude E højre	
11	251480046	1	Skinne for pude E	
12	251470148	6	Selvskærende skrue undersænket 4x12	
13	251470129	4	Stopskrue M8x10	
14	251470117	2	Skrue M8x16	
15	251480036	1	Glideliste	
16	251470822	1	Popnitte	
17	251480289	1	Sædebeslag 5200 Maximo højre	
	251480098	1	Kontroller holderled kpl.	
18	251480089	1	Kontroller holderled	
19	251470250	3	Friktionsskive	
20	251470146	6	Tallerken fjederskive	
21	251470105	2	Låsemøtrik M8	
22	251470112	1	Bolt M8x20	
23	251470132	1	Transportbolt M8x25	
24	251480688	1	Stål "T"	
25	251480037	1	Kontroller holder liste	



Klapsæde 2012-2014



**Agrometer Gylleudlægger SDS7200**  
Årgang 2012 - 2016

Dato: 15/5-2023

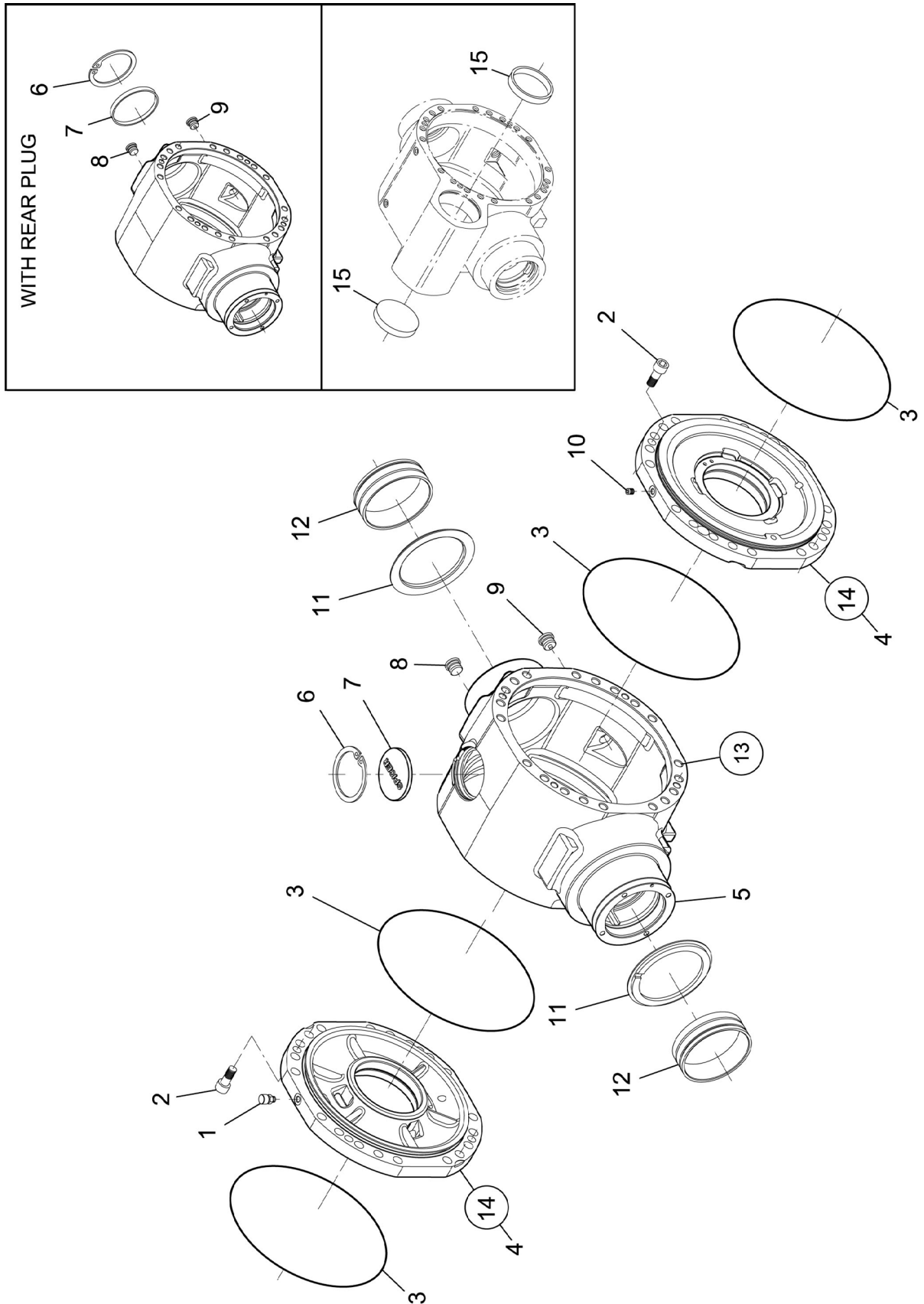
61

**Klapsæde 2012-2014**

Pos. nr.	Vare nr.	Antal	Beskrivelse	Bemærkning
1	2514546 544 0	2	Laske	
2	2514073 764 0	8	Bøsning	
3		8	Sætskrue M8x20	
4	2514762 171 0	1	Klapsæde	
5	2514546 583 0	2	Laske	
6	2514067 762 0	1	Sikkerhedssele	
7		1	Møtrik M10	
8	2514350 902 0	2	Bøsning	
9		1	Plan skive 10mm	
10		1	Bolt M10x80	



Trækaksel - Centerhus



**Agrometer Gylleudlægger SDS7200**  
Årgang 2012 - 2016

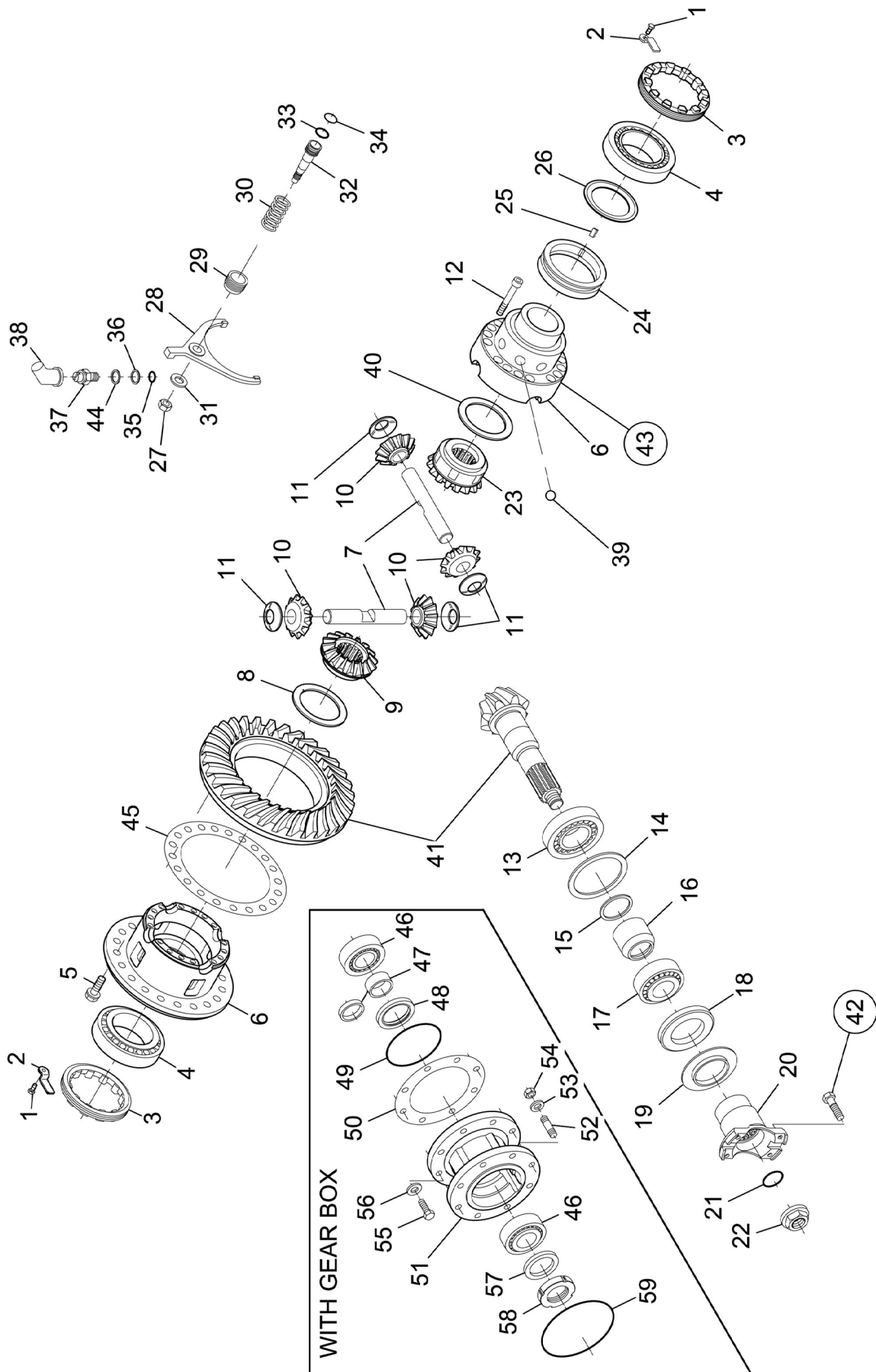
Dato: 15/5-2023

62

Pos. nr.	Vare nr.	Antal	Beskrivelse	Bemærkning
1	702.01.003.01	1	Udluftning	
2	016.04.0428	4	Cylinderskrue	
3	001.05.2945	4	O-ring	
4	113.01.010.01	1	Mellemdæksel	
5	113.01.001.06	1	Hus	
6	002.02.0088	1	Låsering	
7	171.01.015.04	1	Prop	
8	355.14.610.02	1	Prop	
9	355.14.611.02	1	Magnet prop	
10	016.14.1138	1	Lukkeskrue	
11		0		
12		0		
13		0		
14	113.01.014.01	1	Mellemdæksel	
15		0		



Trækaksel- Differential





**Agrometer Gylleudlægger SDS7200**

Årgang 2012 - 2016

Dato: 15/5-2023

63

Pos. nr.	Vare nr.	Antal	Beskrivelse	Bemærkning
1	016.01.3442	4	Sætskrue	
2	113.04.026.01	2	Låseplade	
3	176.04.009.02	2	Akselmøtrik	
4	005.09.0762	2	Koniske rullelejer	
5	016.28.3390	20	Sætskrue	
6	113.04.701.03	1	Differentialhus	
7	113.04.004.02	2	Tap	
8	734.04.010.01A	1	Friktionsskive	
9	734.04.005.02A	1	Differentialhjul	
10	734.04.007.02A	4	Differentialhjul	
11	138.04.011.01	4	Friktionsskive	
12	016.17.3379	15	Cylinderskrue	
13		0		
14		0		
15		0		
16		0		
17		0		
18		0		
19		0		
20		0		
21		0		
22		0		
24	113.04.006.01	1	Muffe	
25	003.01.3237	1	Pasfeder	
26	113.04.007.01	1	Friktionsskive	
27	006.06.3494	1	Møtrik	
28	113.04.009.01	1	Gearskifte gaffel	
29	113.04.011.01	1	Akselmøtrik	
30	113.04.010.01	1	Fjeder	
31	011.04.1158	1	Fjederskive	
32	113.04.008.03	1	Stempel	
33	001.05.1588	1	O-ring	
34	001.35.3377	1	Pakning	
35	001.05.1479	1	O-ring	
36	011.07.1478	1	Tætningsring	
37	932.03.600.04	1	Sikkerhedskontakt	
38	932.03.020.01	1	Hætte	
39	012.01.3207	8	Kugle	

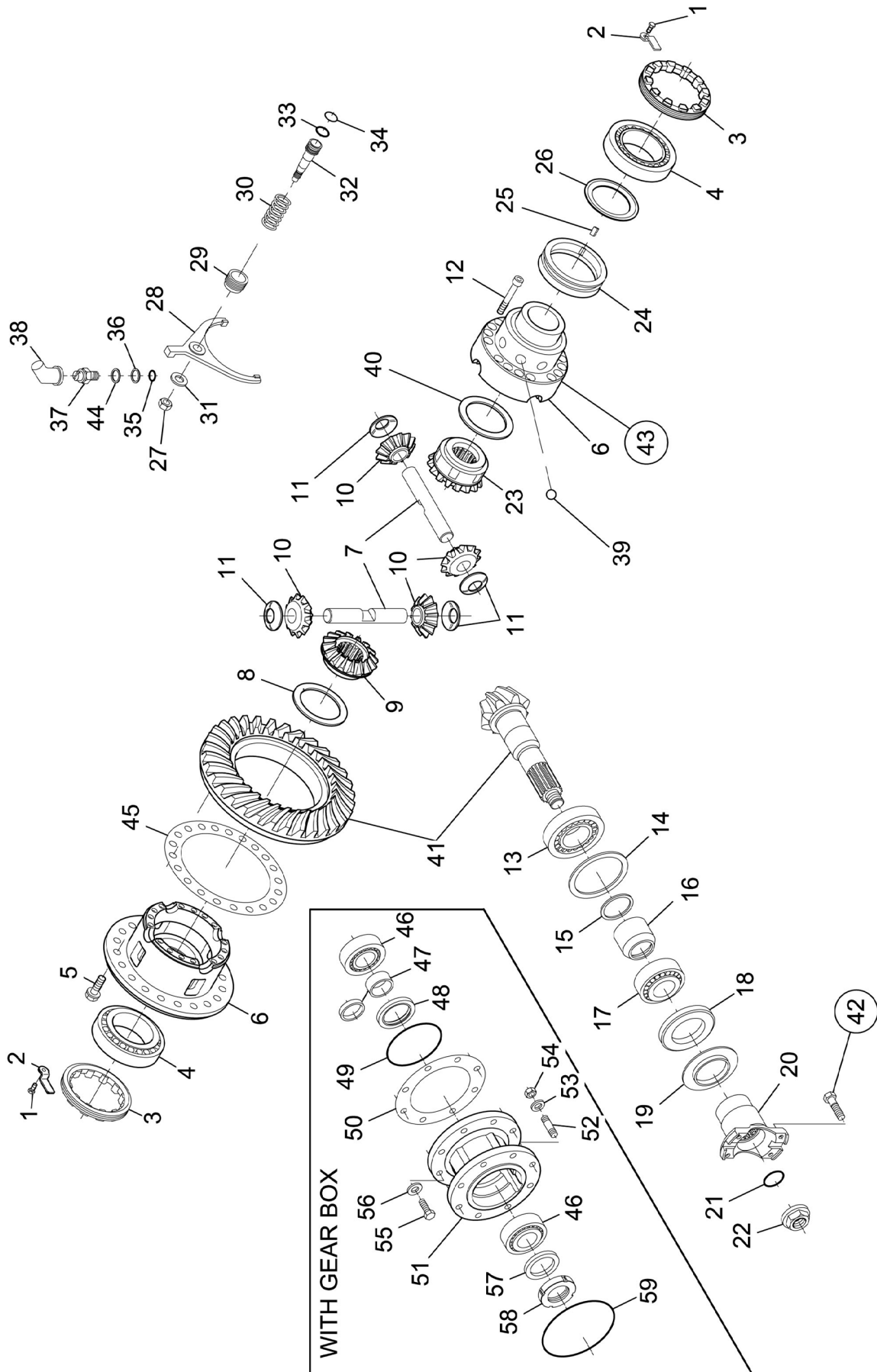
Dato: 15/5-2023

63-1

# Agrometer Gylleudlægger SDS7200

Årgang 2012 - 2016

## Trækaksel- Differential



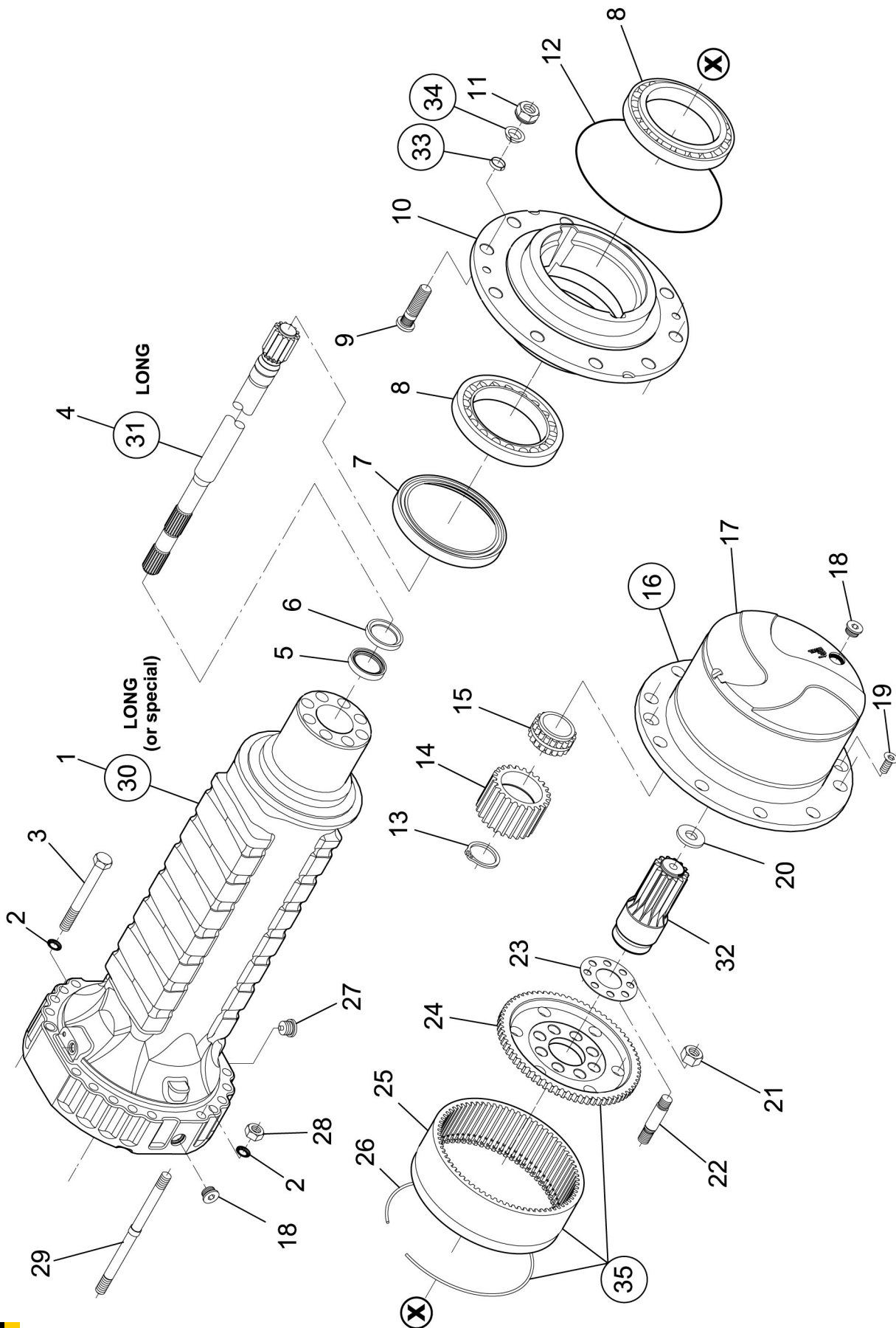
**Agrometer Gylleudlægger SDS7200**  
Årgang 2012 - 2016

Dato: 15/5-2023

63-1

Pos. nr.	Vare nr.	Antal	Beskrivelse	Bemærkning
40	113.04.005.01	1	Friktionsskive	
41	113.04.505.04	1	Krone- spidshjulssæt	
42		0		
43	113.04.750.03	1	Differentiale	
44	011.07.3912	1	Tætningsring	
45		0		
46	005.09.0878	2	Koniske rullelejer	
47	113.04.039.01	1	Afstandsring	
48	113.04.047.01	1	Tætningsring	
49	001.05.2918	1	O-ring	
50	113.01.021.03	1	Afstandsskive	
50	113.01.021.02	1	Afstandsskive	
50	113.01.021.01	1	Afstandsskive	
51	176.01.038.02	1	Mellemflange	
52	017.02.0791	12	Pindbolte	
53	011.04.0858	12	Fjederskive	
54	006.03.0198	12	Møtrik	
55	016.04.0428	8	Cylinderskrue	
56	011.14.1455	8	Fjederring	
57	734.04.032.01	1	Afstandsring	
58	007.01.0881	1	Akselmøtrik	
59	001.05.2606	1	O-ring	

Trækaksel - Nav reduktion



**Agrometer Gylleudlægger SDS7200**

Årgang 2012 - 2016

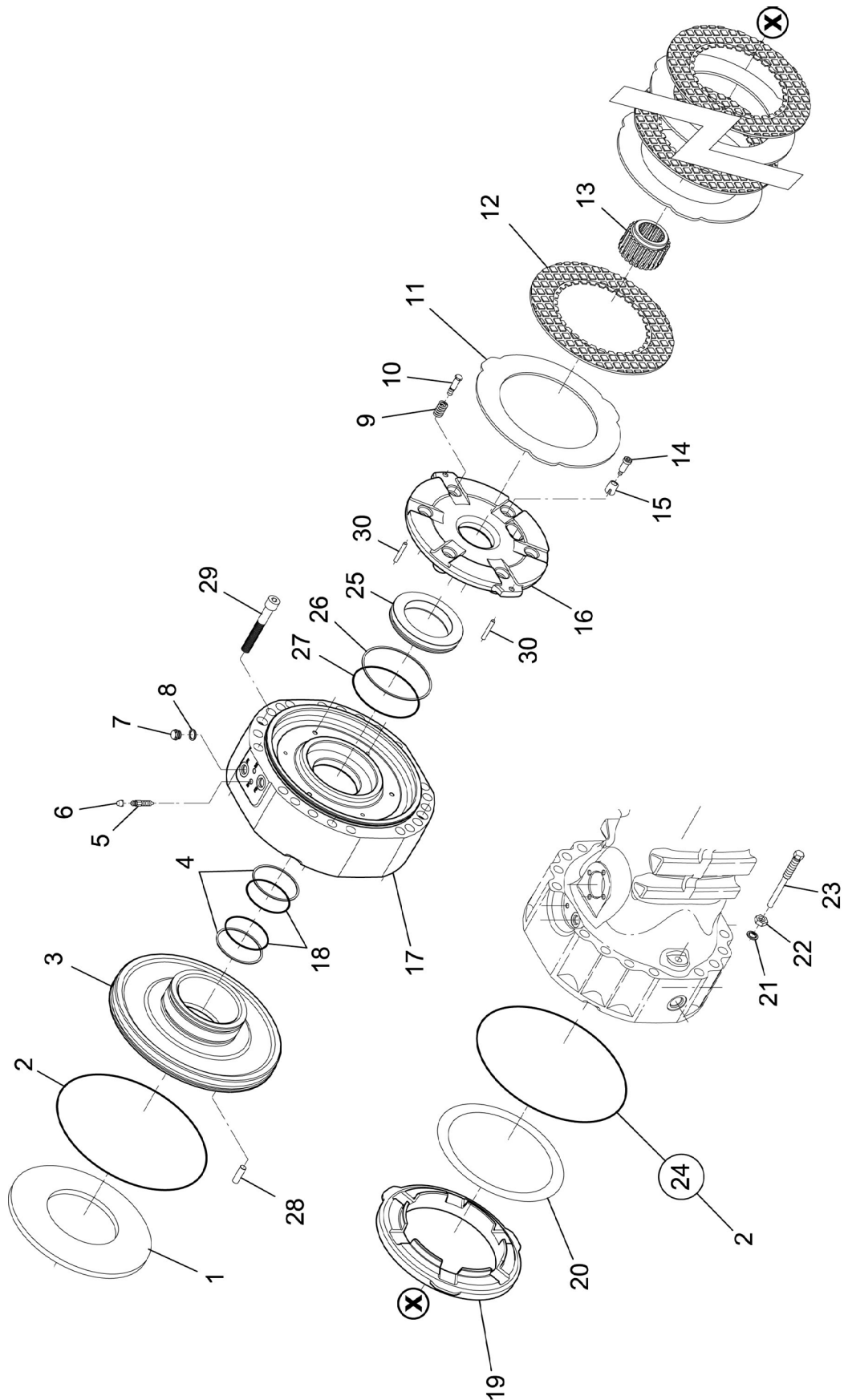
Dato: 15/5-2023

64

Pos. nr.	Vare nr.	Antal	Beskrivelse	Bemærkning
1	113.06.011.03	2	AKSEL...	
2		0		
3	112.06.070.09	40	Bolt	
4	113.06.005.02	2	Trækaksel	
5	001.43.3687	2	Tætningsring	
6	113.06.019.01	2	Ring	
7	123.06.016.01	2	Tætningsring	
8	005.10.1427	4	Konisk rulleleje	
9	176.06.006.03	24	Hjulbolt	
10	113.06.010.01	2	Hjulnav	
11	006.08.2833	24	Møtrik	
12	001.05.1424	2	O-ring	
13	002.14.3202	8	Låsering	
14	290.06.011.02	8	Planet gear	
15	290.06.013.03	8	Leje	
16	113.06.659.02	2	Planet gearhus	
17	151.06.059.02	2	Planet gearhus	
18	355.14.610.02	2	Prop	
19	016.06.0442	4	Underskænkskrue	
20	112.06.017.02	2	Friktionsskive	
21	006.22.4177	16	Møtrik	
22	176.06.065.02	16	Pindbolt	
23	113.06.007.01	2	Låseplade	
24	113.06.008.01	2	Tandkransstøtte	
25	290.06.010.05	2	Tandkrans	
26	290.06.014.02	2	Låsering	
27	355.14.611.02	6	Magnet prop	
28		0		
29		0		
30		0		
31		0		
32	113.06.012.01	2	Spidshjul	
33		0		
34		0		
35	113.06.708.01	2	Tandkranssæt	



Trækaksel - Brems



**Agrometer Gylleudlægger SDS7200**

Årgang 2012 - 2016

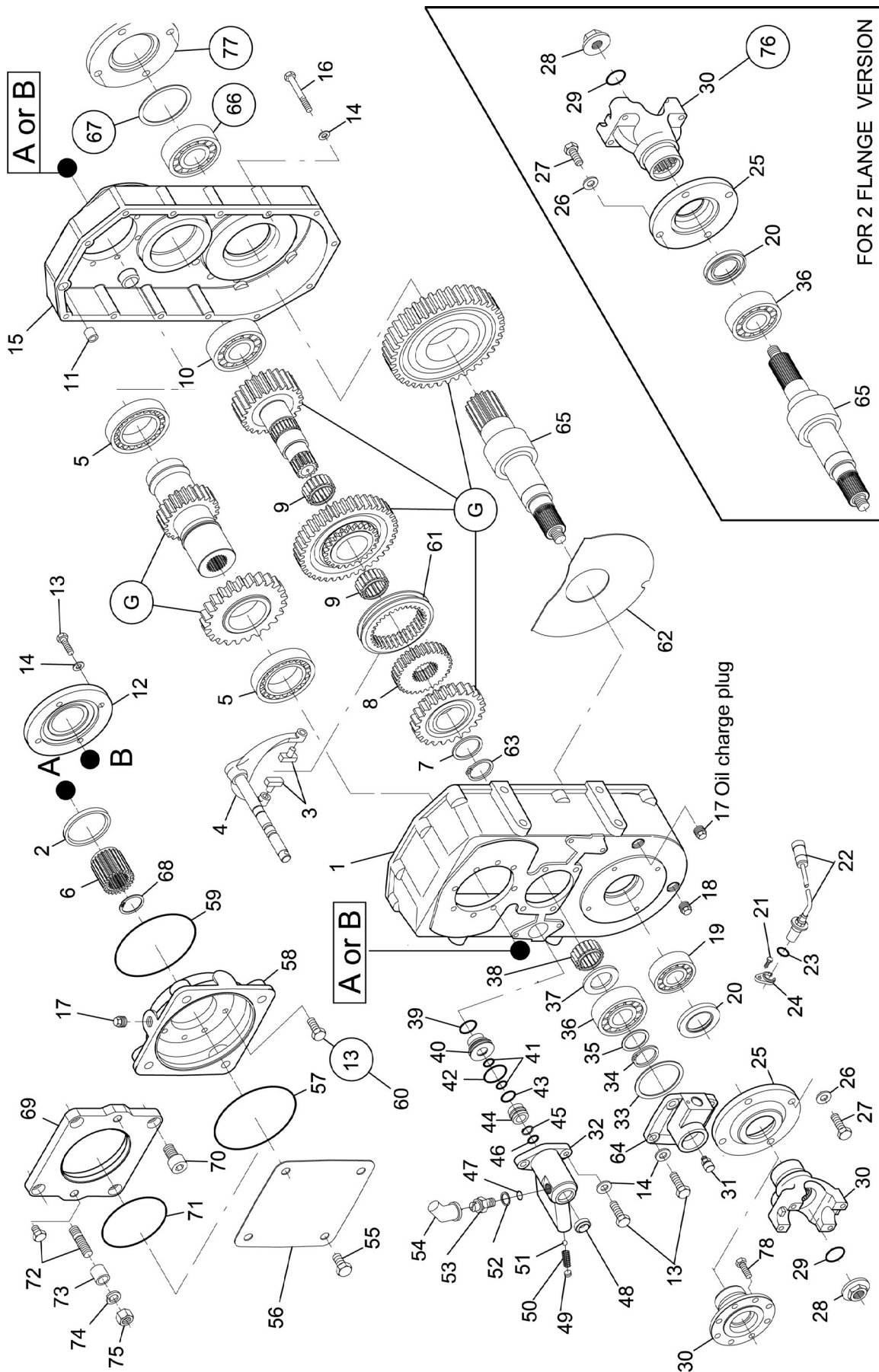
Dato: 15/5-2023

65

Pos. nr.	Vare nr.	Antal	Beskrivelse	Bemærkning
1	113.07.004.01	2	Fjeder	
2	001.05.3375	2	O-ring	
3	113.07.001.04	2	Stempelstang	
4	111.07.004.01	4	Antiekstruderingsring	
5	734.07.014.01	4	Udluftningsskrue	
6	734.07.015.01	4	Prop	
7	016.10.1441	4	Bolt	
8	011.07.1215	4	Tætningsring	
10	154.06.014.02	6	Justeringskrue	
11	154.07.001.01	6	Bremselamel	
12	113.07.610.01	6	Bremseskive	
13	113.07.014.02	2	Reduktionsbøsning	
14	112.07.037.14	6	Justeringskrue	
15	112.07.002.03	6	Fjeder	
16	113.07.012.01	2	Bremselamel	
17	113.01.009.01	2	Mellemdæksel	
18	111.07.005.01	4	Tætningsring	
19	123.07.009.01	2	Afstandsring	
20	013.01.3609	2	Afstandsskive	
20	013.01.3610	2	Afstandsskive	
20	013.01.3608	2	Afstandsskive	
21	011.13.1227	4	Låsemøtrik	
22	006.05.0684	4	Møtrik	
23	212.07.009.04	4	Bolt	
24	001.05.2945	2	O-ring	
25	113.07.002.03	2	Stempelstang	
26	355.14.048.01	2	Antiekstruderingsring	
27	112.07.024.01	2	O-ring	
28	014.03.2876	2	Klembøsning	
29	016.04.0547	4	Cylinderskrue	
30	014.02.1906	4	Stift	



Trækaksel - Gearkasse





**Agrometer Gylleudlægger SDS7200**

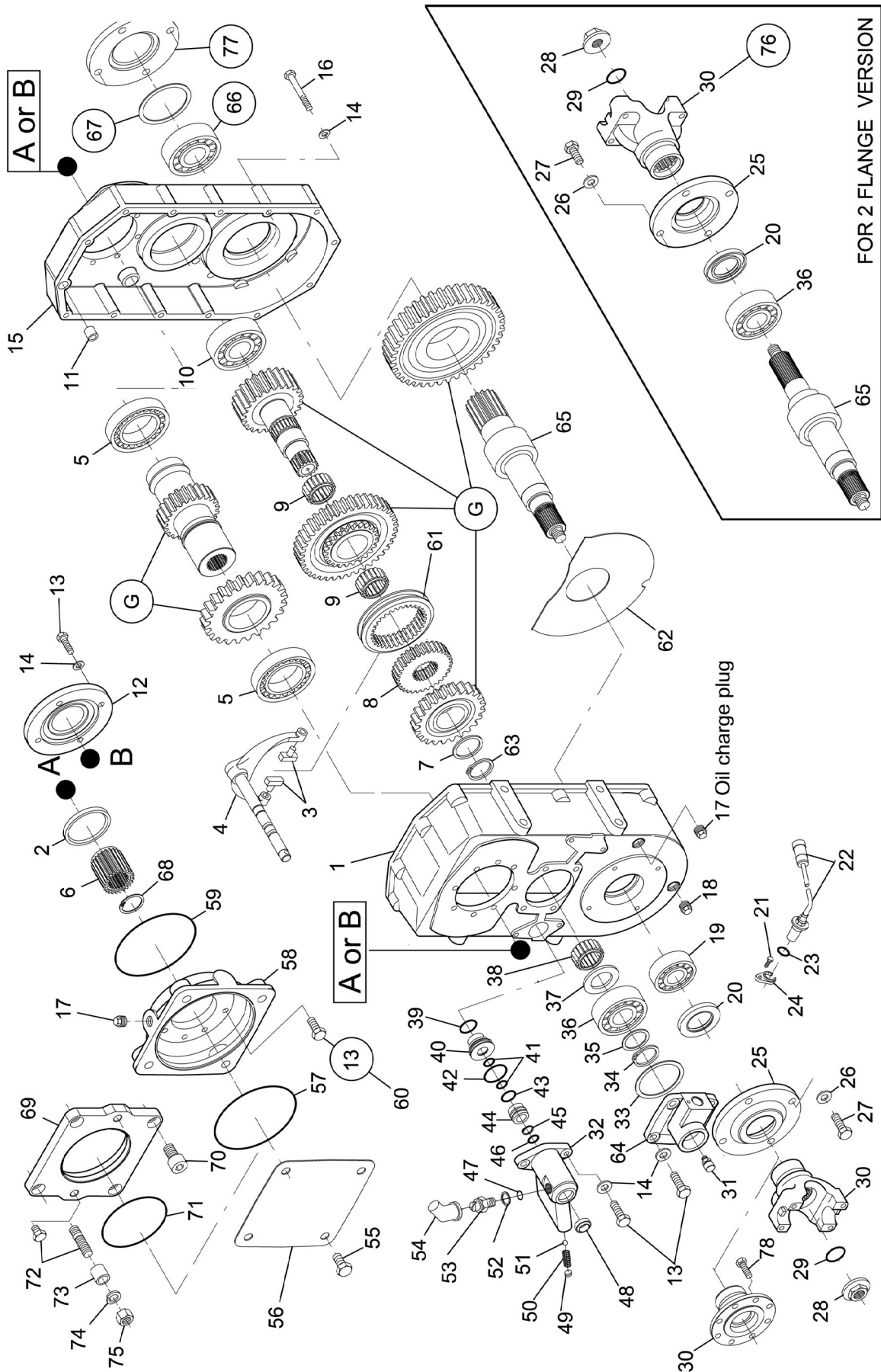
Årgang 2012 - 2016

Dato: 15/5-2023

66

Pos. nr.	Vare nr.	Antal	Beskrivelse	Bemærkning
1	360.14.001.02	1	Hus	
2	001.01.0622	1	Tætningsring	
3	355.14.056.01	2	Glider	
4	360.14.701.03	1	Stang	
5	005.01.0623	2	Kugleleje	
6	723.14.020.24	1	Reduktionsbøsning	
7	355.14.055.01	1	Friktionsskive	
8	355.14.100.01	1	Styrekobling	
9	005.13.2708	2	Nåleleje	
10	005.06.2454	1	Leje	
11	722.14.039.01	2	Reduktionsbøsning	
12	360.14.005.01	1	Dæksel	
13	016.01.0375	2	Sætskrue	
14	011.01.0222	2	Fjederskive	
15	360.14.002.10	1	Dæksel	
16	016.03.1062	14	Bolt	
17	808.01.017.01	2	Prop	
18	819.01.610.01	1	Magnet prop	
19	005.01.0118	1	Kugleleje	
20		0		
21		0		
22	367.14.611.01	1	elektronisk sensor	
23		0		
24		0		
25	722.14.005.02	1	Dæksel	
26	011.01.0223	4	Fjederskiver	
27	016.36.4241	4	Sætskrue	
28		0		
29		0		
30		0		
31	702.01.003.01	1	Udluftning	
32	360.14.019.02	1	Cylinder	
33	013.01.0311	1	Afstandsskive	
33	013.01.0313	1	Afstandsskive	
33	013.01.0650	1	Afstandsskive	
34	002.01.0074	1	Låsering	
35		0		
36	005.06.3677	1	Kugleleje	
37	360.14.016.01	1	Friktionsskive	
38	005.13.1165	1	Nåleleje	
39	001.05.1592	1	O-ring	

Trækaksel - Gearkasse



**Agrometer Gylleudlægger SDS7200**

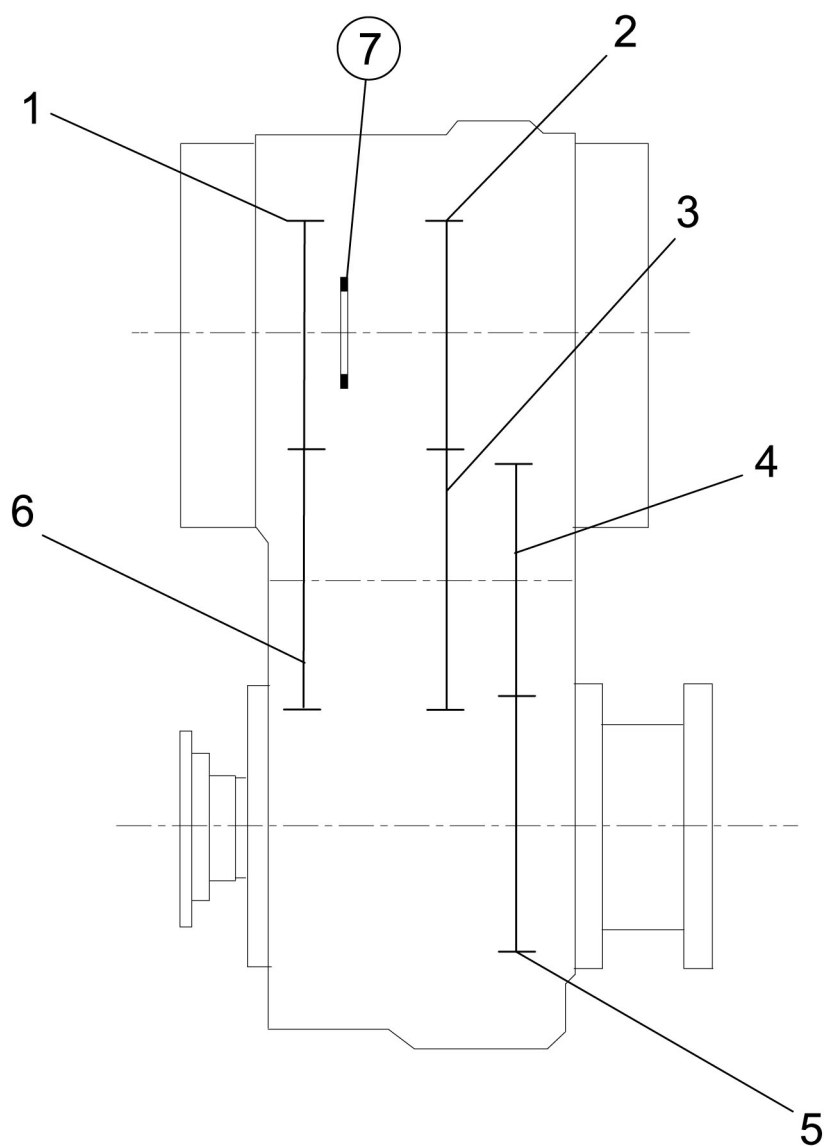
Årgang 2012 - 2016

Dato: 15/5-2023

66-1

Pos. nr.	Vare nr.	Antal	Beskrivelse	Bemærkning
40	355.14.140.02	1	Reduktionsbøsning	
41	001.05.0039	2	O-ring	
42	001.05.0591	1	O-ring	
43	001.05.1587	1	O-ring	
44	355.14.139.01	1	Stempel	
45	002.01.1047	1	Låsering	
46	001.05.0934	1	O-ring	
47	001.05.1479	1	O-ring	
48	001.14.3140	1	Tætningsring	
49	016.08.1240	1	Pinolskrue	
50	542.03.020.01	1	Fjeder	
51	012.01.0249	1	Kugle	
52	011.07.1478	1	Tætningsring	
53	932.03.600.04	1	Sikkerhedskontakt	
54	932.03.020.01	1	Beskyttelsehætte	
55	016.01.1946	4	Sætskrue	
56	723.14.053.01	1	Plade	
57	001.05.1436	1	O-ring	
58	360.14.007.02	1	Dæksel	
59	001.05.1422	1	O-ring	
60	016.01.0375	8	Sætskrue	
61	355.14.101.03	1	Omskifter	
62	360.14.015.01	1	Dækplade	
63	002.01.0076	1	Låsering	
64	360.14.035.01	1	Dæksel	
65	360.14.014.13	1	Trækaksel	
66	005.06.0792	1	Kugleleje	
67		0		
68	002.02.0860	1	Låsering	
69		0		
70		0		
71		0		
72		0		
73		0		
74		0		
75		0		
76		0		
77		0		
78		0		

Trækaksel - Gear



**Agrometer Gylleudlægger SDS7200**  
Årgang 2012 - 2016

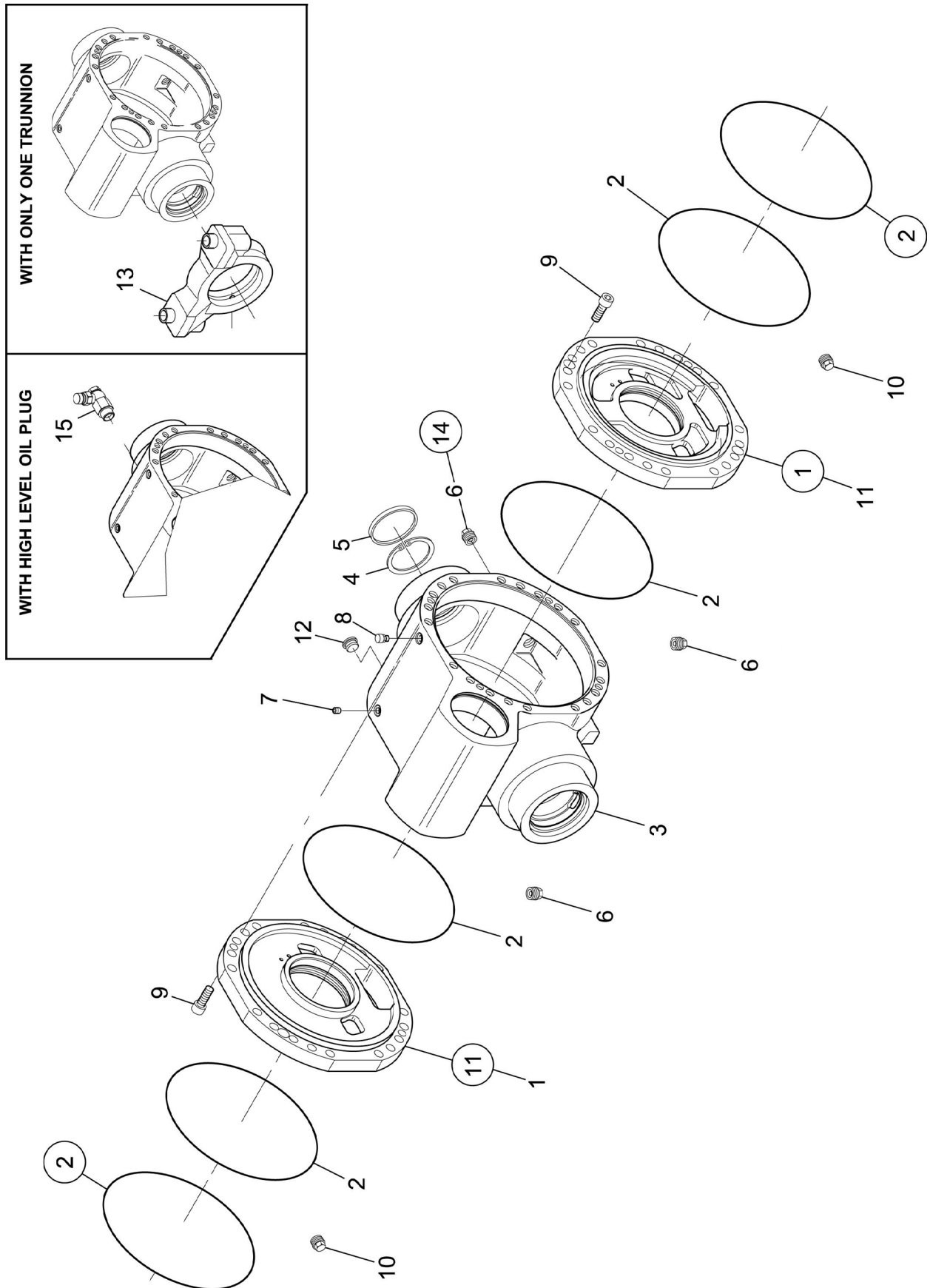
Dato: 15/5-2023

67

Pos. nr.	Vare nr.	Antal	Beskrivelse	Bemærkning
1	360.14.012.02	1	Tandhjul	
2	360.14.013.05	1	Indgangsaksel	
3	360.14.010.03	1	Tandhjul	
4	360.14.008.15	1	Aksel	
5	360.14.009.08	1	Tandhjul	
6	360.14.011.02	1	Tandhjul	
7				



Styreaksel - Centerhus



**Agrometer Gylleudlægger SDS7200**  
Årgang 2012 - 2016

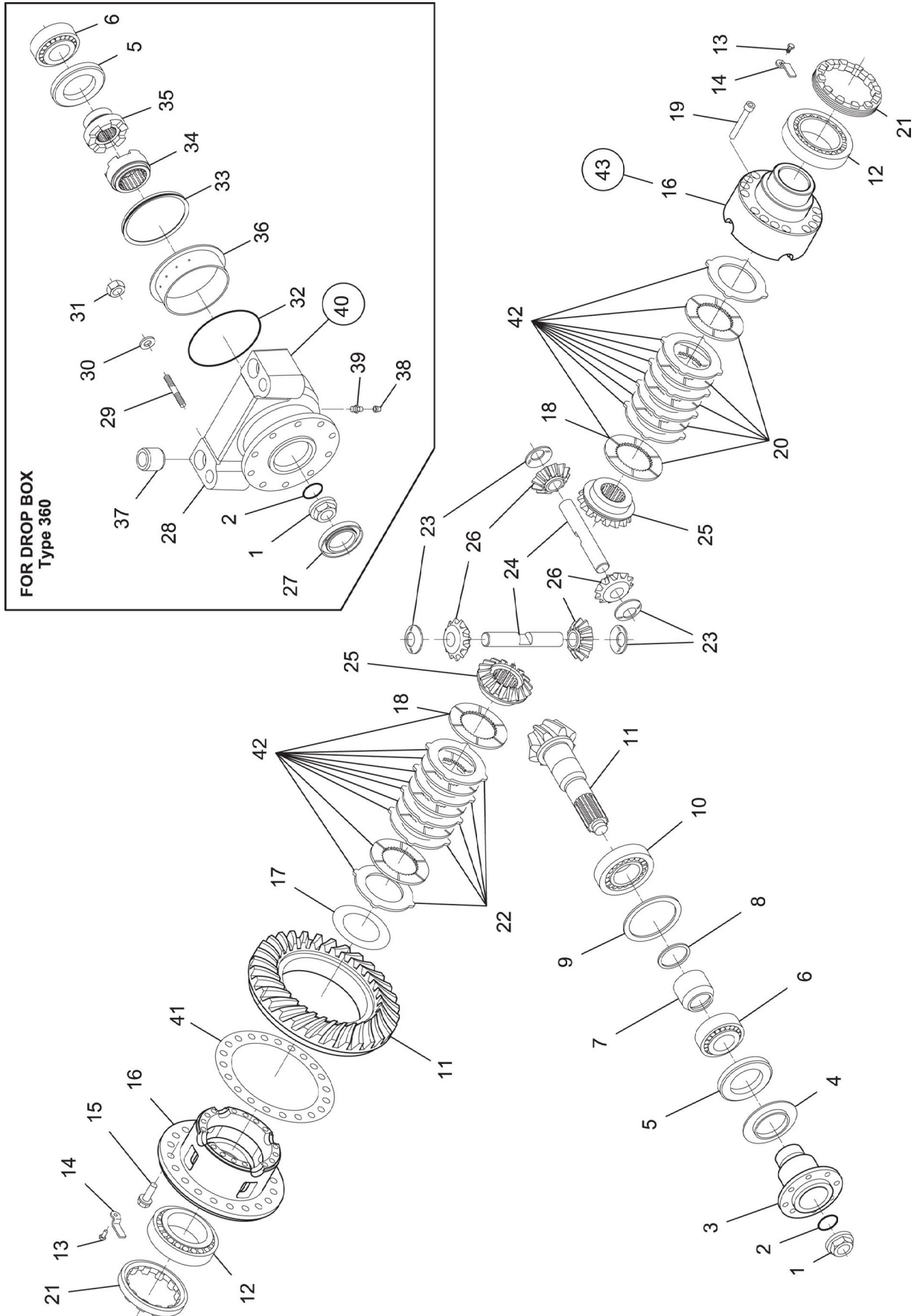
Dato: 15/5-2023

68

Pos. nr.	Vare nr.	Antal	Beskrivelse	Bemærkning
1	113.01.010.01	2	Mellemdæksel	
2	001.05.2945	4	O-ring	
3	213.01.008.01	1	Hus	
4	002.02.0088	1	Låsering	
5	171.01.015.04	1	Prop	
6	355.14.611.02	1	Magnet Prop	
7	016.14.1138	1	Prop	
8	112.01.018.02	1	Udlufter	
9	016.30.4244	4	Sætskrue	
10		0		
11		0		
12	355.14.610.02	1	Prop	
13		0		
14		0		
15		0		



Styreksel - Differentiale





**Agrometer Gylleudlægger SDS7200**

Årgang 2012 - 2016

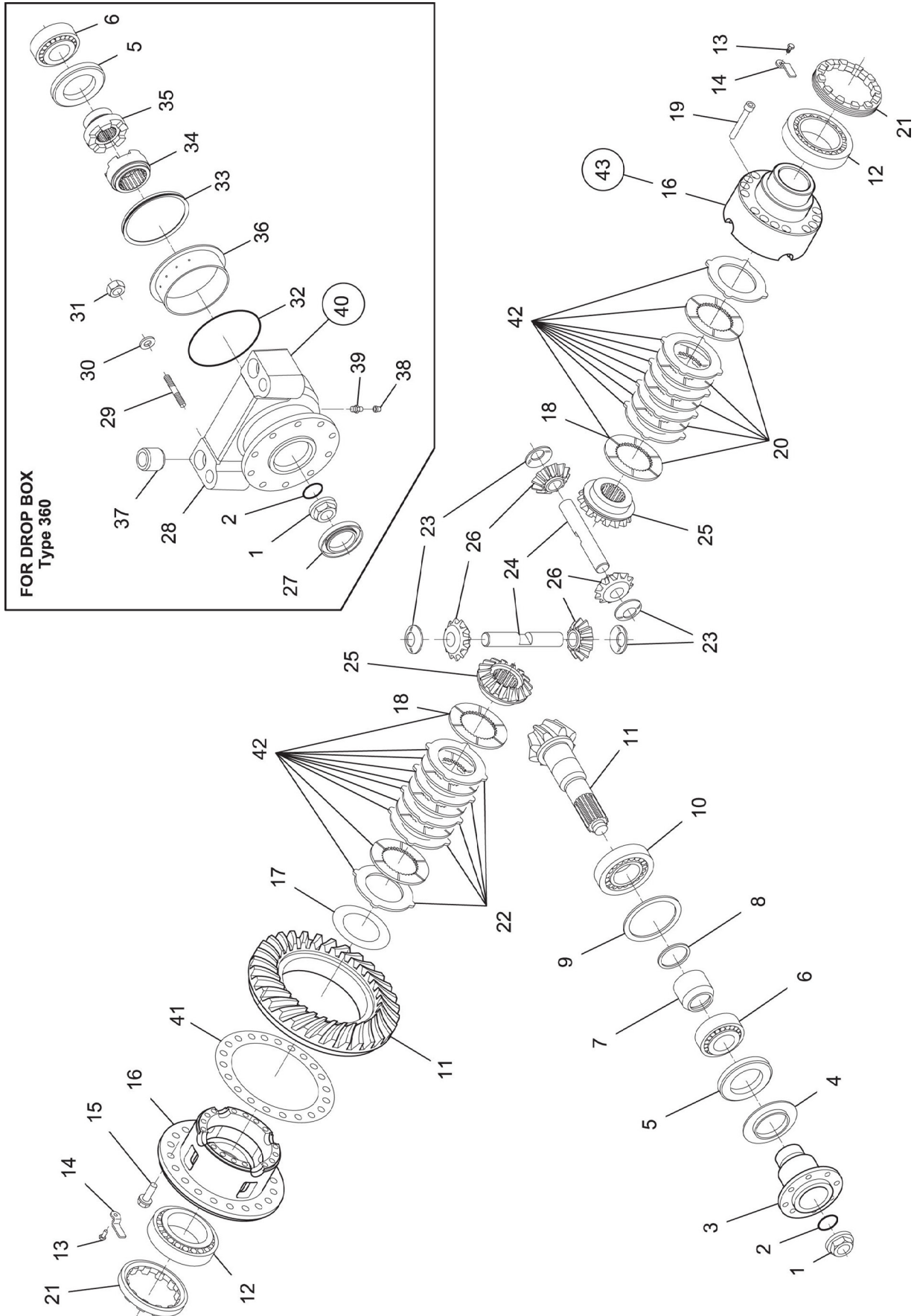
Dato: 15/5-2023

69

Pos. nr.	Vare nr.	Antal	Beskrivelse	Bemærkning
1	734.04.035.01	1	Møtrik	
2	001.05.0818	1	O-ring	
3	734.04.013.03	1	Flange	
4	276.01.005.01	1	Dækplade	
5	001.13.1234	1	Tætningsring	
6	005.09.0831	1	Konisk kugleleje	
7	113.04.048.01	1	Afstandsring	
8	113.04.035.02	1	Afstandsring	
8	113.04.035.07	1	Afstandsring	
8	113.04.035.03	1	Afstandsring	
8	113.04.038.03	1	Afstandsring	
9	013.01.0321	1	Afstandsskive	
9	013.01.0320	1	Afstandsskive	
9	013.01.0322	1	Afstandsskive	
9	013.01.1201	1	Afstandsskive	
10	005.10.1457	1	Konisk kugleleje	
11	113.04.500.01	1	Krone- spidshjulsæt	
12	005.09.0762	2	Konisk kugleleje	
13	016.01.3442	4	Sætskrue	
14	113.04.026.01	2	Låseplade	
15	016.28.3390	20	Sætskrue	
16	113.04.706.02	1	Differentialhus	
17		0		
18		0		
19	016.38.4239	15	Sætskrue	
20		0		
21	176.04.009.02	2	Akselmøtrik	
22		0		
23	139.04.001.01	4	Friktionsskive	
24	139.04.002.02	2	Tap	
25	113.04.045.01	2	Differentialhjul	
26	113.04.043.01	4	Differentialhjul	
27		0		
28		0		
29		0		



Styreksel - Differentiale



**Agrometer Gylleudlægger SDS7200**  
Årgang 2012 - 2016

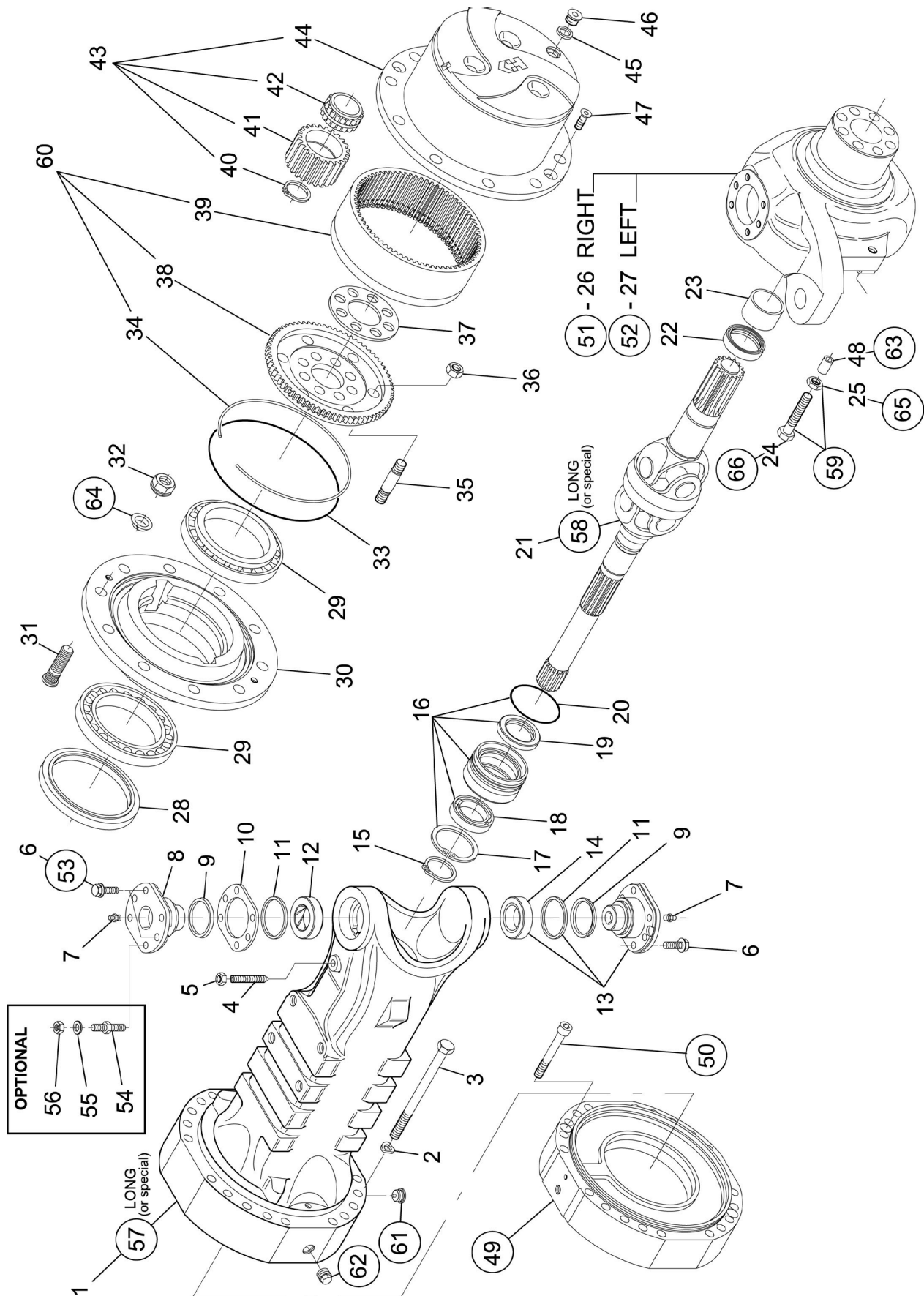
Dato: 15/5-2023

69-1

Pos. nr.	Vare nr.	Antal	Beskrivelse	Bemærkning
30		0		
31		0		
32		0		
33		0		
34		0		
35		0		
36		0		
37		0		
38		0		
39		0		
40		0		
41		0		
42	113.04.610.01	2	Koblingskive	
43	213.04.400.05	1	Differentiale	



Styreksel - Nav reduktion



**Agrometer Gylleudlægger SDS7200**

Årgang 2012 - 2016

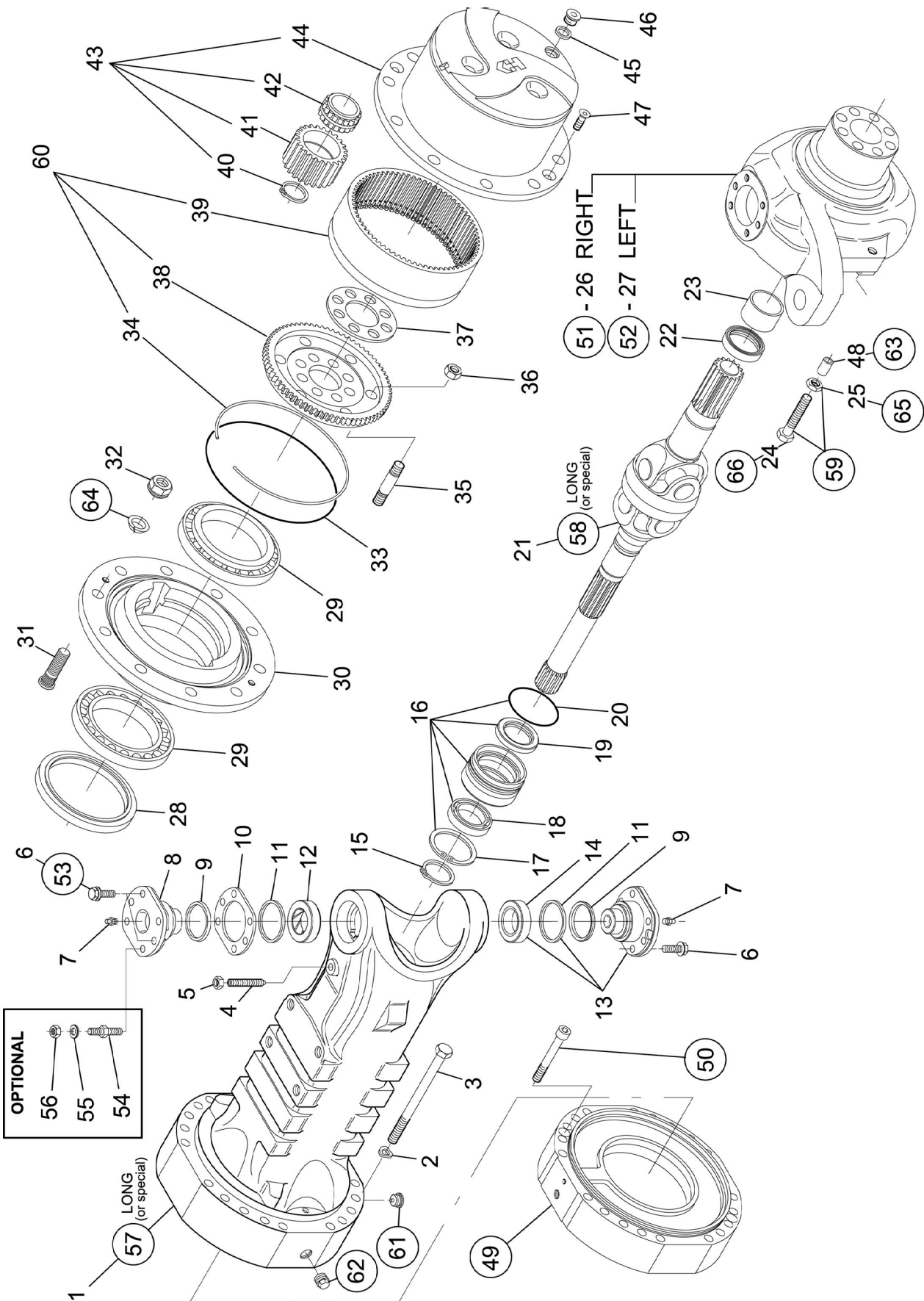
Dato: 15/5-2023

70

Pos. nr.	Vare nr.	Antal	Beskrivelse	Bemærkning
1	213.06.033.09	2	Akselstangen	
2		0		
3	112.06.070.08	40	Sætskrue	
4	016.13.3392	2	Sætskrue	
5	006.03.0197	2	Møtrik	
6	016.28.3390	12	Sætskrue	
7	008.01.0213	4	Smørrenippel	
8	213.06.007.03	2	Akselbolt	
9		0		
10	212.06.026.02	2	Afstandskive	
10	212.06.026.01	2	Afstandskive	
10	212.06.026.03	2	Afstandskive	
11	213.06.006.03	4	Tætningsring	
12	290.06.015.02	2	Bøsning	
13	213.06.701.03	2		
14	290.06.016.01	2	Leje	
15	002.01.0078	2	Låsering	
16	212.06.700.01	2	Mellembøsning	
17	002.02.0088	2	Låsering	
18	005.01.0121	2	Kugleleje	
19	729.06.009.01	2	Tætningsring	
20	001.05.1389	2	O-ring	
21	213.06.610.10	2	Dobbelt kardanaxsel	
22	213.06.015.01	2	Tætningsring	
23	290.06.020.03	2	Trykbøsning	
24	213.06.011.01	4	Sætskrue	
25	006.05.1521	4	Møtrik	
28	123.06.016.01	2	Tætningsring	
29	005.10.1427	4	Koniske rulleleje	
30	213.06.004.01	2	Hjulnav	
31	932.06.074.01	20	Hjulbolt	
32	006.08.2833	20	Møtrik	
33	001.05.1119	2	O-ring	
34	290.06.014.02	2	Låsering	
35	176.06.065.02	16	Stiftskrue	
36	006.22.4177	16	Møtrik	
37	113.06.007.01	2	Låseplade	
38	113.06.008.01	2	Tandkrans støtte	
39	290.06.010.07	2	Tandkrans	



Styreksel - Nav reduktion



**Agrometer Gylleudlægger SDS7200**  
Årgang 2012 - 2016

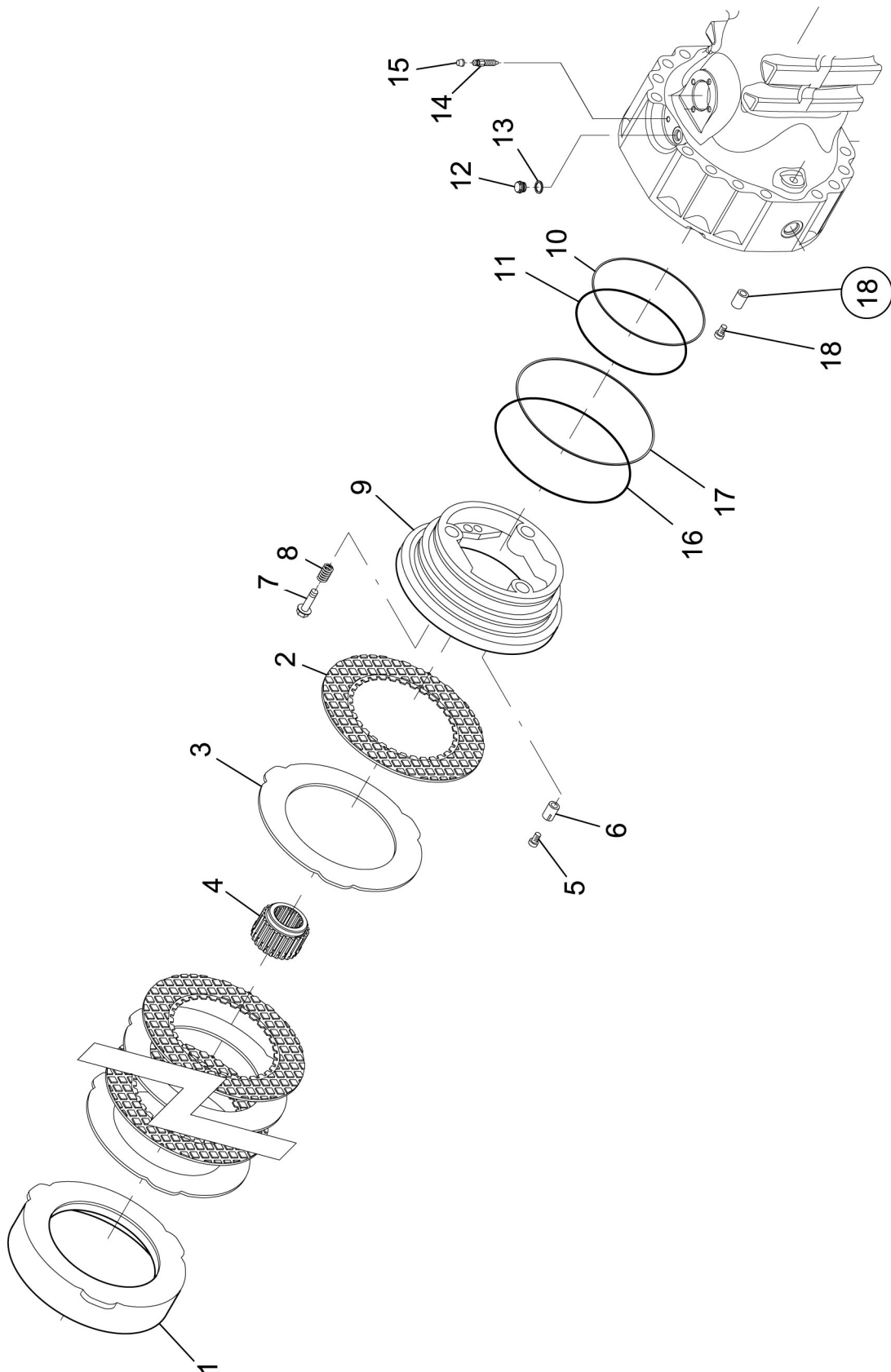
Dato: 15/5-2023

70-1

Pos. nr.	Vare nr.	Antal	Beskrivelse	Bemærkning
40	002.14.3202	8	Låsering	
41	290.06.011.02	8	Planet gear	
42	290.06.013.03	8	Leje	
43	213.06.710.06	2	Planetgearhus	
44	194.06.003.02	2	Planetgearhus	
45		0		
46	112.01.610.01	4	Prop	
47	016.06.0442	4	Undersænkskrue	
48		0		
49		0		
50		0		
51	213.06.720.01	1	Gearhus	
52	213.06.719.01	1	Gearhus	
53	016.34.4287	4	Sætskrue	
54	223.06.013.03	8	Stiftskrue	
55	011.05.1247	8	Skive	
56	006.02.3451	8	Møtrik	
57		0		
58		0		
59	213.06.711.01	4	Justeringskrue	
60	113.06.708.03	2	Tandkranssæt	
61	112.01.610.03	2	Magnetisk prop	
62		0		
63		0		
64		0		
65		0		
66		0		



Styreaksel - Brems





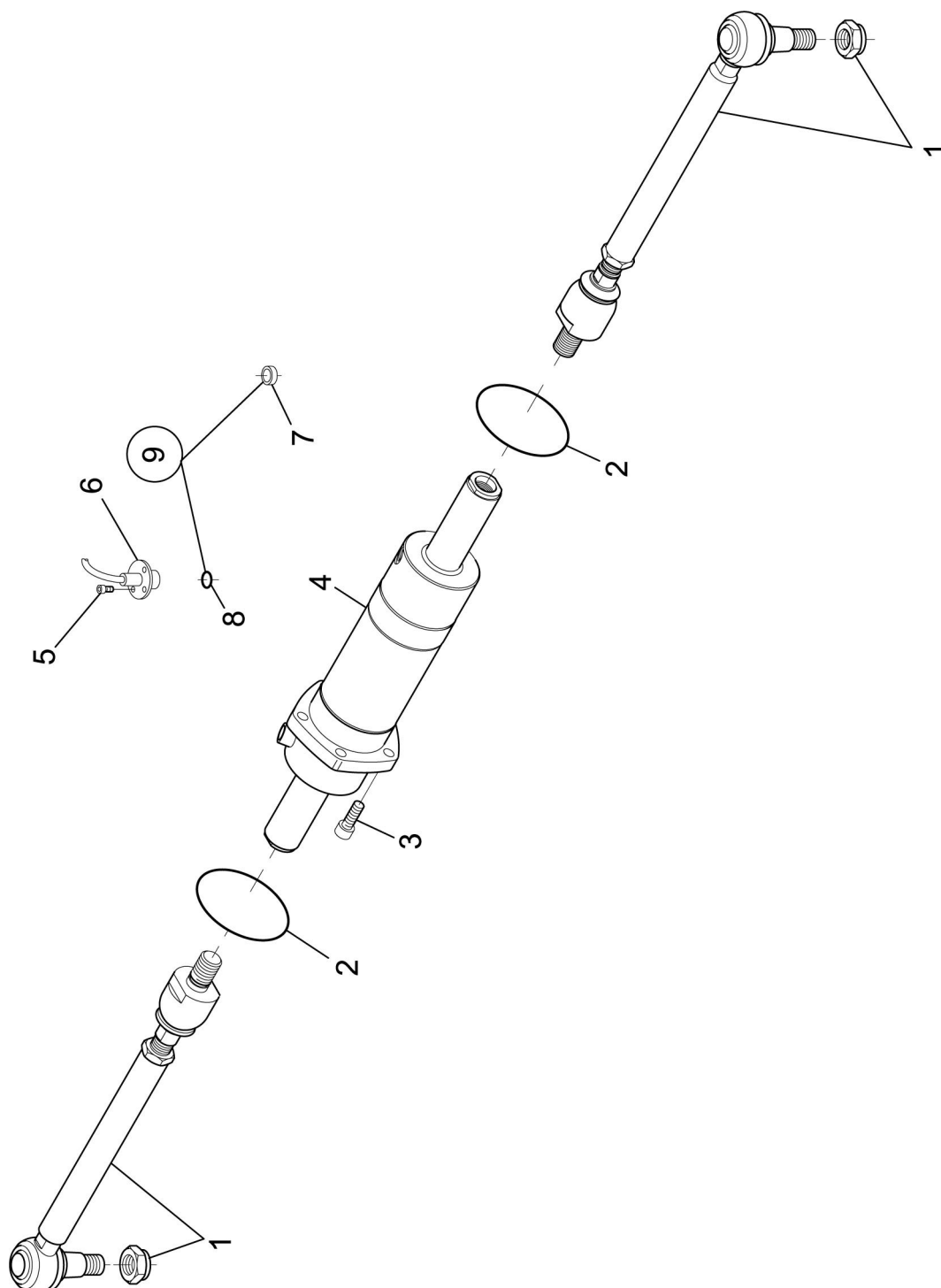
**Agrometer Gylleudlægger SDS7200**  
Årgang 2012 - 2016

Dato: 15/5-2023

71

Pos. nr.	Vare nr.	Antal	Beskrivelse	Bemærkning
1	123.07.011.02	2	Afstandsring	
2	113.07.610.01	6	Bremsekive	
3	154.07.001.01	6	Bremselamel	
4	113.07.014.02	2	Reduktionsbøsning	
5	112.07.037.12	6	Justeringsbolt	
6	112.07.002.03	6	Fjeder	
7	154.06.014.02	6	Justeringsbolt	
8	171.07.010.02	6	Fjeder	
9	123.07.010.05	2	Stempelstang	
10	123.07.016.01	2	Antiekstruderingsring	
11	001.05.3736	2	O-ring	
12	112.07.615.01	2	Prop	
13		0		
14	734.07.014.02	2	Udluftningsskrue	
15	734.07.015.01	2	Prop	
16	001.05.1251	2	O-ring	
17	750.06.023.01	2	Antiekstruderingsring	
18	162.07.004.05	2	Guideskrue	

Styreaksel - Styretøj



**Agrometer Gylleudlægger SDS7200**  
Årgang 2012 - 2016

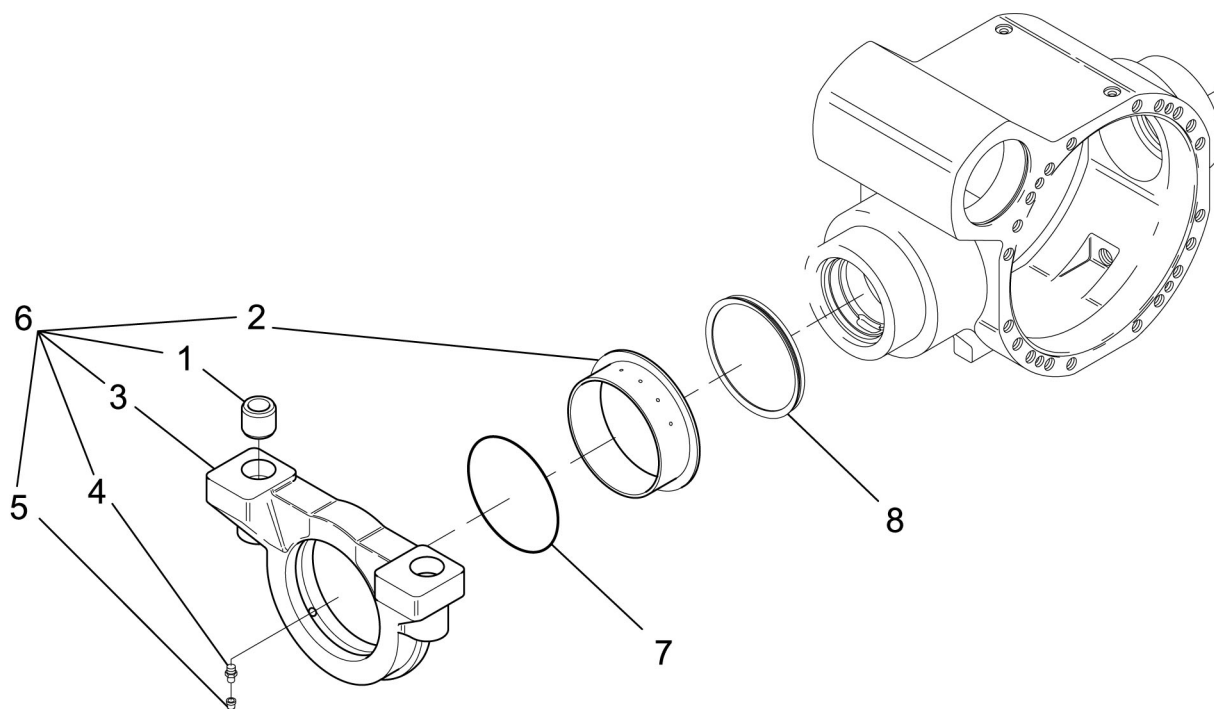
Dato: 15/5-2023

72

Pos. nr.	Vare nr.	Antal	Beskrivelse	Bemærkning
1	213.24.621.07	2	Styrestang	
2	001.05.1629	2	O-ring	
3	016.30.4244	5	Sætskrue	
4	213.24.620.05	1	Cylinder	
5	016.30.4246	3	Sætskrue	
6	279.24.610.20	1	Elektronisk sensor	
7		0		
8	001.05.1579	1	O-ring	
9		0		



Styreaksel - Lejetap



**Agrometer Gylleudlægger SDS7200**  
Årgang 2012 - 2016

Dato: 15/5-2023

73

Pos. nr.	Vare nr.	Antal	Beskrivelse	Bemærkning
1	276.25.002.02	4	Mellembøsning	
2	276.25.003.01	2	Trykbøsning	
3	213.25.007.01	2	Holder	
4	008.01.0213	2	Smørrenippel	
5	734.07.015.01	2	Prop	
6	213.25.612.01	2	Holder	
7		0		
8		0		

