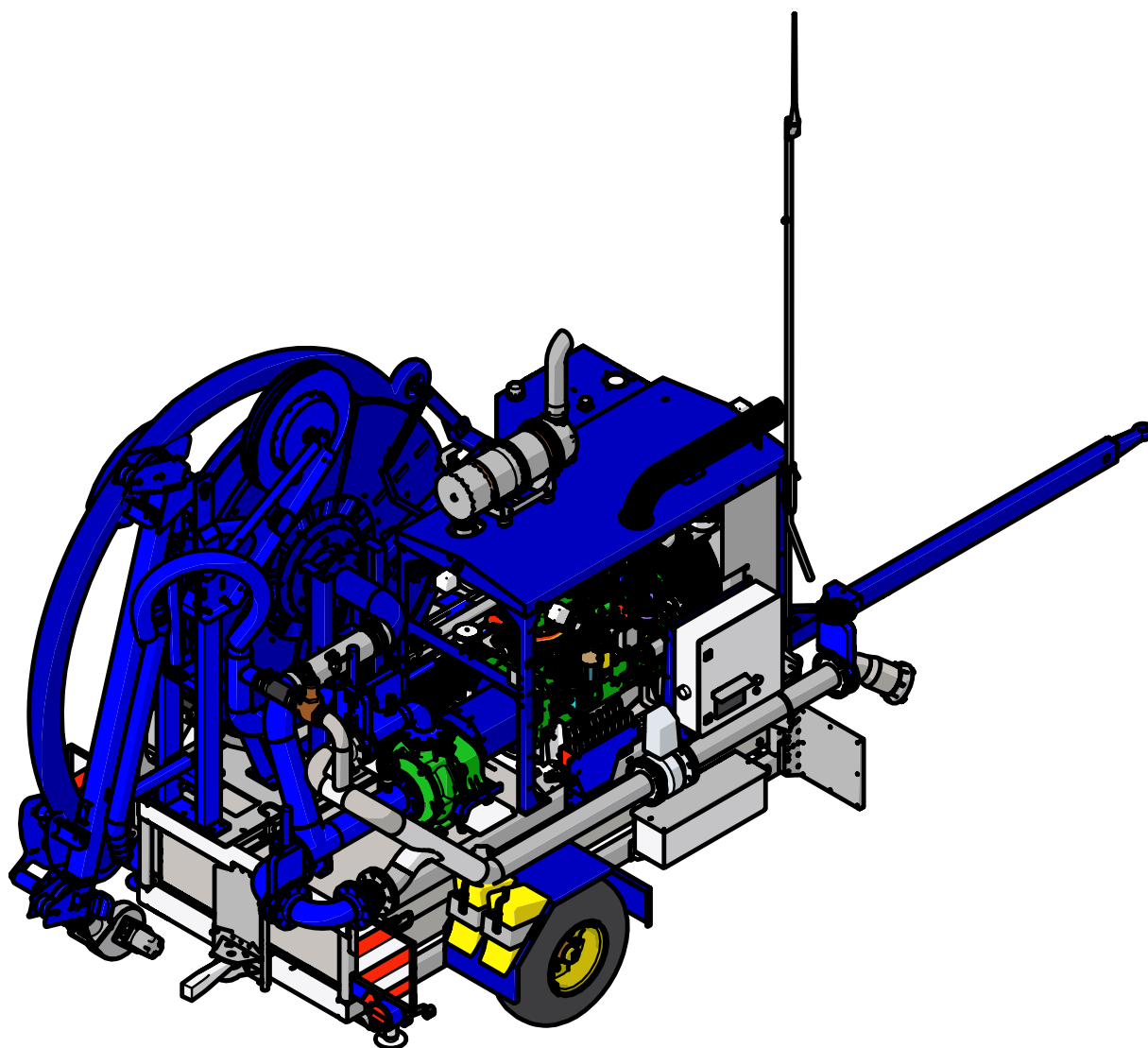
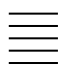
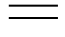


Pumpevogn

Reservedelsliste for
DP250
Årgang 2018 -



| | | | |
|---------------|----------------------------------|--|-----|
| Dato: 01-2019 | Pumpevogn DP250 Årgang 2018 - |  1 ↓  2 ↓ | A-Z |
| 3 | | | |

Indholdsfortegnelse:

| | |
|--|----|
| Stel..... | 5 |
| Dieseltank | 7 |
| Kran | 9 |
| Slangeruller | 11 |
| Sugeslange | 13 |
| Turbofiller | 15 |
| Forsatsleje..... | 17 |
| Tromle..... | 19 |
| Slangebeskyttelse..... | 21 |
| Rørføring..... | 23 |
| BAUER SX2000..... | 25 |
| Kobling..... | 27 |
| Motor - Tier 3A..... | 29 |
| Motor - Tier 3B..... | 31 |
| Tag | 33 |
| El-boks | 35 |
| Batterikasse..... | 37 |
| Hydrauliktank..... | 39 |
| Antenne | 41 |
| Nav - uden bremseser | 43 |
| Nav - med luftbremseser..... | 45 |
| Nav - med hydraulikbremseser..... | 47 |
| ADR nav - uden bremseser | 49 |
| FAD nav - med luftbremseser | 51 |
| FAD nav - med hydraulikbremseser | 53 |
| Støtteben | 55 |
| TÜV | 57 |
| Løs træk | 59 |
| Transportbakker | 61 |

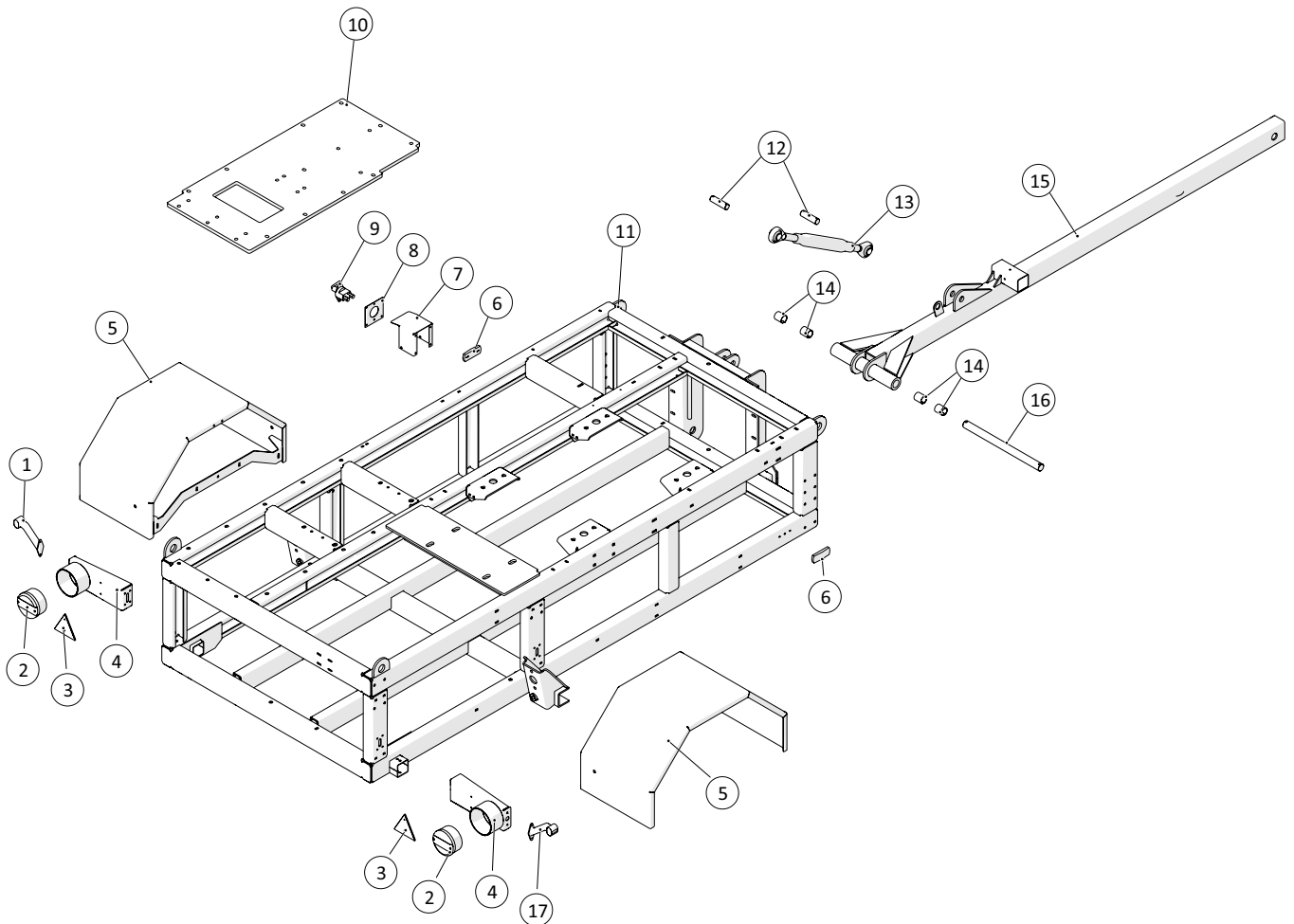


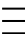
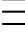
| | | |
|--|---|---------------|
| | Pumpevogn DP250 Årgang 2018 - | Dato: 01-2019 |
| | | 4 |

Indholdsfortegnelse - Alfabetisk:

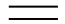
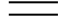
| | |
|---------------------------------------|----|
| ADR nav - uden bremsler | 49 |
| Antenne | 41 |
| Batterikasse..... | 37 |
| BAUER SX2000..... | 25 |
| Dieseltank | 7 |
| El-boks | 35 |
| FAD nav - med hydraulikbremsler | 53 |
| FAD nav - med luftbremsler | 51 |
| Forsatsleje..... | 17 |
| Hydrauliktank..... | 39 |
| Kobling..... | 27 |
| Kran | 9 |
| Løs træk | 59 |
| Motor - Tier 3A..... | 29 |
| Motor - Tier 3B..... | 31 |
| Nav - med hydraulikbremsler..... | 47 |
| Nav - med luftbremsler..... | 45 |
| Nav - uden bremsler | 43 |
| Rørføring..... | 23 |
| Slangebeskyttelse..... | 21 |
| Slangeruller | 11 |
| Stel..... | 5 |
| Støtteben | 55 |
| Sugeslange | 13 |
| Tag | 33 |
| Transportbakker | 61 |
| Tromle..... | 19 |
| Turbofiller | 15 |
| TÜV | 57 |

Stel

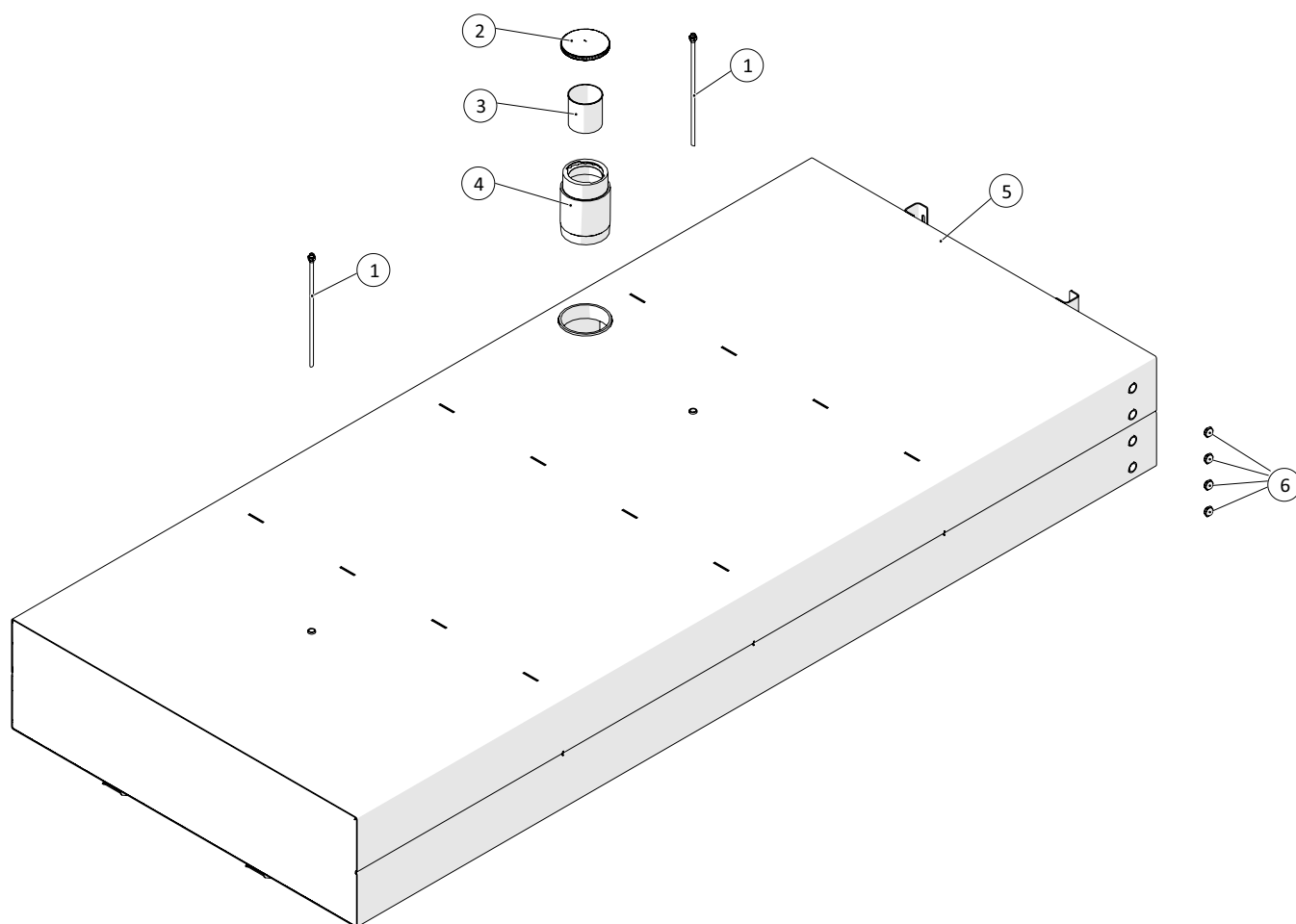


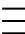
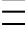
| | | | |
|--|------------|---|---------------|
|  1 ↓  2 ↓ | A-Z | Pumpevogn DP250 Årgang 2018 - | Dato: 01-2019 |
| | | | 6 |

| Stel | | | | |
|----------|--------------|-------|-------------------------------------|------------|
| Pos. nr. | Vare nr. | Antal | Beskrivelse | Bemærkning |
| 1 | 1229140072 | 1 | Slingrelygte LED 12V Venstre | |
| 2 | 1229140075 | 2 | Baglygte Diode stop/blink | |
| 3 | 210434566501 | 2 | Reflekstrekant | |
| 4 | 250180199 | 2 | Baglygtebeslag | |
| 5 | 250181635 | 2 | Skærm til lille pumpevogn | |
| 6 | 1229140053 | 2 | Sidemarkeringslygte 9-33V | |
| 7 | 250180683 | 1 | Boks for hovedafbryder | |
| 8 | 250180682 | 1 | Forplade for boks til hovedafbryder | |
| 9 | 2514862521 | 1 | Hovedafbryder | |
| 10 | 250181626 | 1 | Plade | |
| 11 | 250181551 | 1 | Ramme for pumpevogn | |
| 12 | 2501790286 | 2 | Nagle for Topstang | |
| 13 | 25017250 | 1 | Øje for stjært | |
| 14 | 1513820125 | 4 | Glidbøsning PCM 404450 M | |
| 15 | 250181866 | 1 | Stjært, ekstra lang | |
| 16 | 2501790289 | 1 | Nagle for stjært | |
| 17 | 1229140073 | 1 | Slingrelygte LED 12V Højre | |

| | | | |
|---------------|---|--|------------|
| Dato: 01-2019 | Pumpevogn DP250 Årgang 2018 - |  1 ↓  2 ↓ | A-Z |
| 7 | | | |

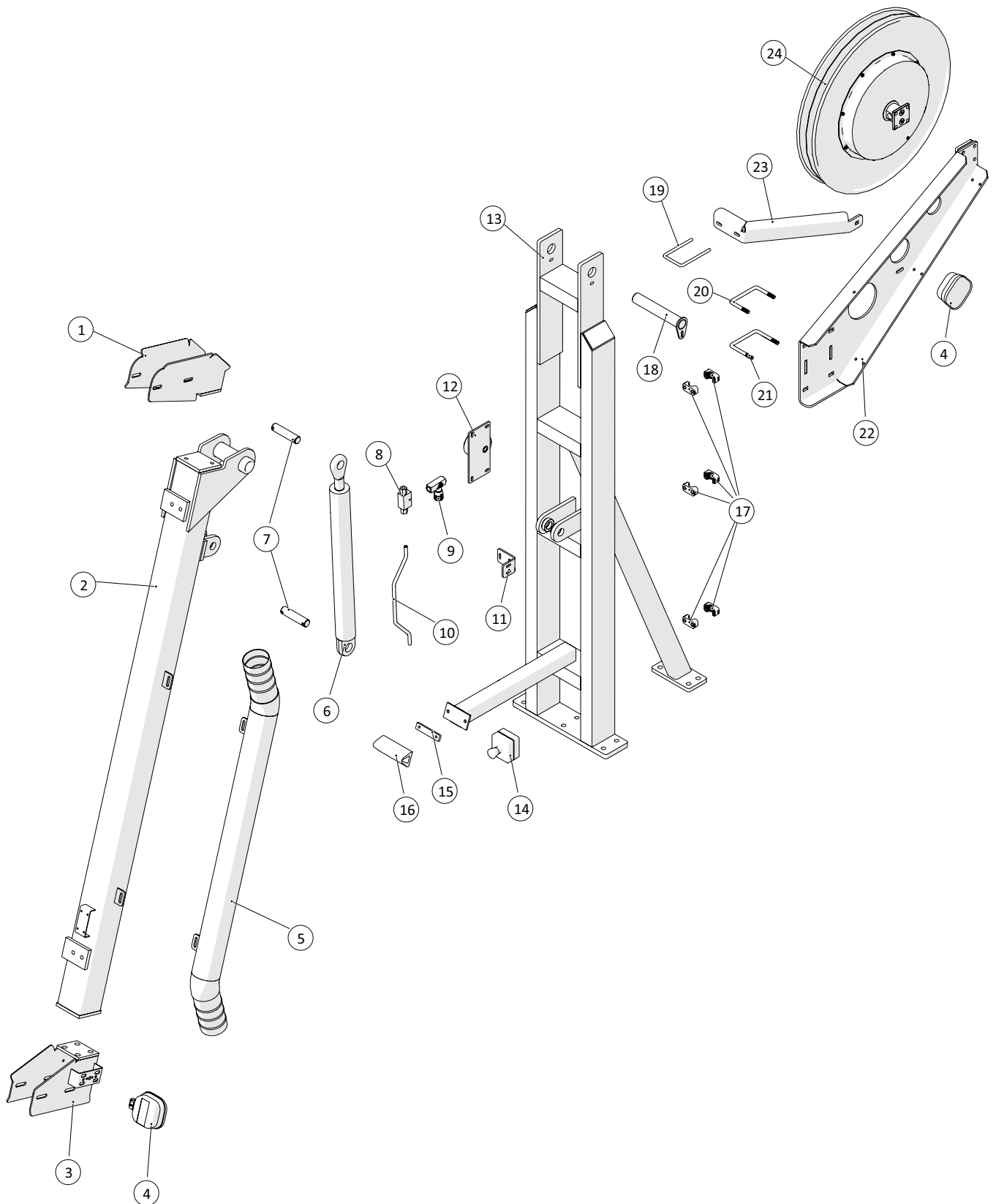
Dieseltank

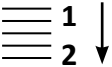


| | | | |
|--|------------|---|---------------|
|  1 ↓  2 ↓ | A-Z | Pumpevogn DP250 Årgang 2018 - | Dato: 01-2019 |
| | | | 8 |

| Dieseltank | | | | |
|------------|---------------|-------|---------------------------|------------|
| Pos. nr. | Vare nr. | Antal | Beskrivelse | Bemærkning |
| 1 | 2501790240-41 | 2 | Sugerør for dieseltank | |
| 2 | 250180278 | 1 | Tankdæksel | |
| 3 | 250180732 | 1 | Filter | |
| 4 | 250180734 | 1 | Påfyldningsstuds | |
| 5 | 250181600 | 1 | Rustfri dieseltank | |
| 6 | 1362SM34 | 4 | Skueglas - Aluminium 3/4" | |

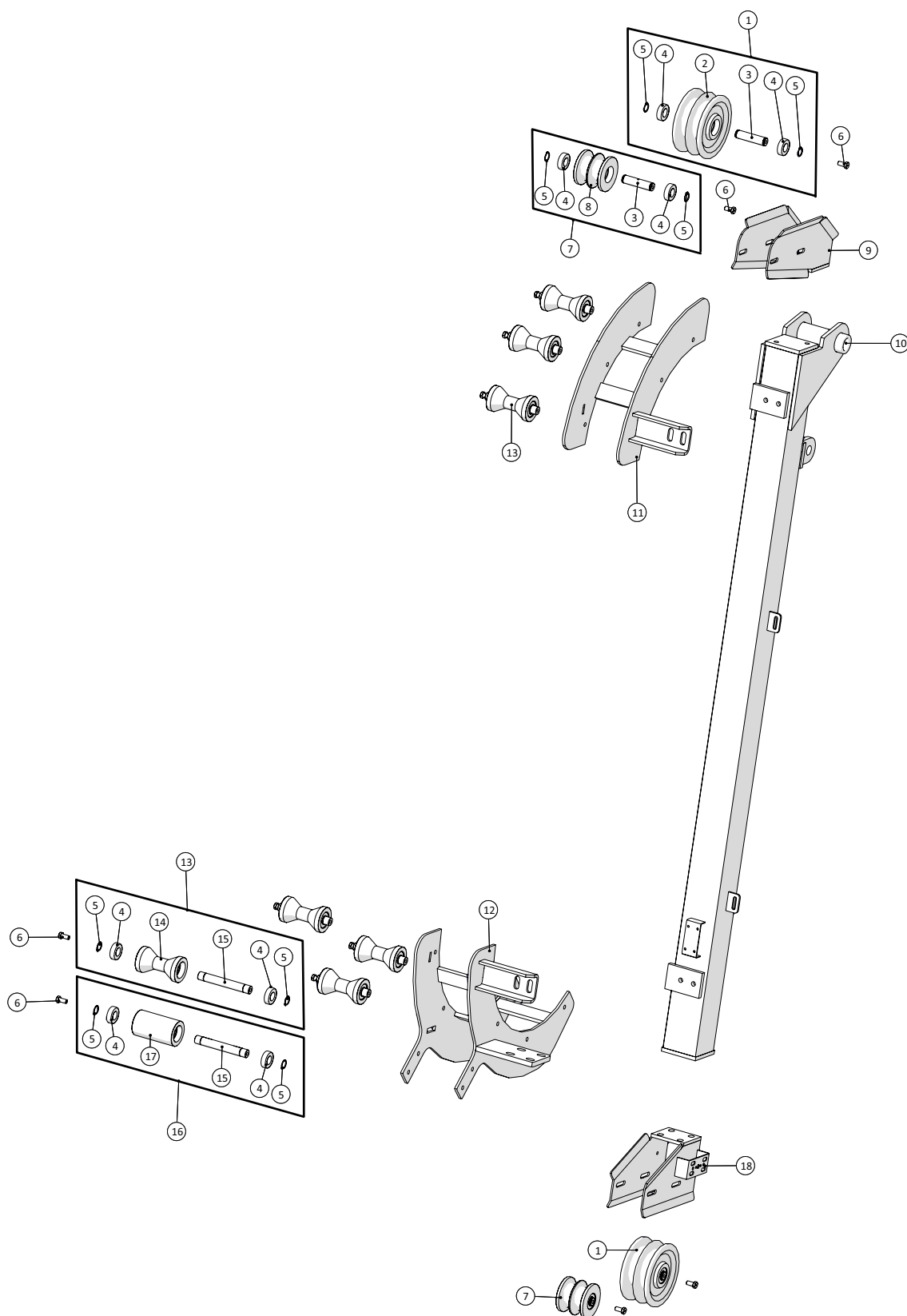
Kran

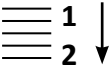


| | | | |
|---|------------|---|---------------|
|  1 ↓ 2 ↓ | A-Z | Pumpevogn DP250 Årgang 2018 - | Dato: 01-2019 |
| | | | 10 |

| Kran | | | | |
|----------|--------------|-------|--------------------------------------|------------|
| Pos. nr. | Vare nr. | Antal | Beskrivelse | Bemærkning |
| 1 | 250179690 | 1 | Bagerste ophæng for venderuller | |
| 2 | 2501790325 | 1 | Løftearm | |
| 3 | 250179700 | 1 | Bagerste ophæng for venderuller | |
| 4 | 2514861063 | 2 | LED arbejdslygte | |
| 5 | 250180428 | 1 | Rør for omrøring | |
| 6 | 250171105 | 1 | Cylinder Lmin=915mm | |
| 7 | 2501790389 | 2 | Nagle til cylinder | |
| 8 | 25017185 | 1 | Dobbelt låseventil ¼" VBPDE | |
| 9 | 25017200 | 1 | Drøvle-kontraventil - TOGNELLA | |
| 10 | 2501790287 | 1 | Hydraulikrør for krancylinder | |
| 11 | 250180550 | 1 | Beslag for bøjle til slangestyr | |
| 12 | 250180635 | 1 | Rulle ved kranstander | |
| 13 | 250179032 | 1 | Kranstander | |
| 14 | 25030020 | 1 | Nødstop | |
| 15 | 250180925 | 1 | Spændeplade for fendergummi | |
| 16 | 21201052 | 1 | Fendergummi 60x50mm | |
| 17 | 51000030-01 | 6 | STAUFF Rørholder alene, enkelt 30mm | |
| 18 | 2501790388 | 1 | Nagle | |
| 19 | 251476634580 | 1 | Bøjle | |
| 20 | 250179637 | 1 | Bøjle M12 89/124mm | |
| 21 | 251476634940 | 1 | U-bøjle M12 | |
| 22 | 250179659 | 1 | Ophæng for hydraulikslangetromle | |
| 23 | 250181329 | 1 | Afstivning til hydraulikslangetromle | |
| 24 | 250179672 | 1 | Slangeopruller | |

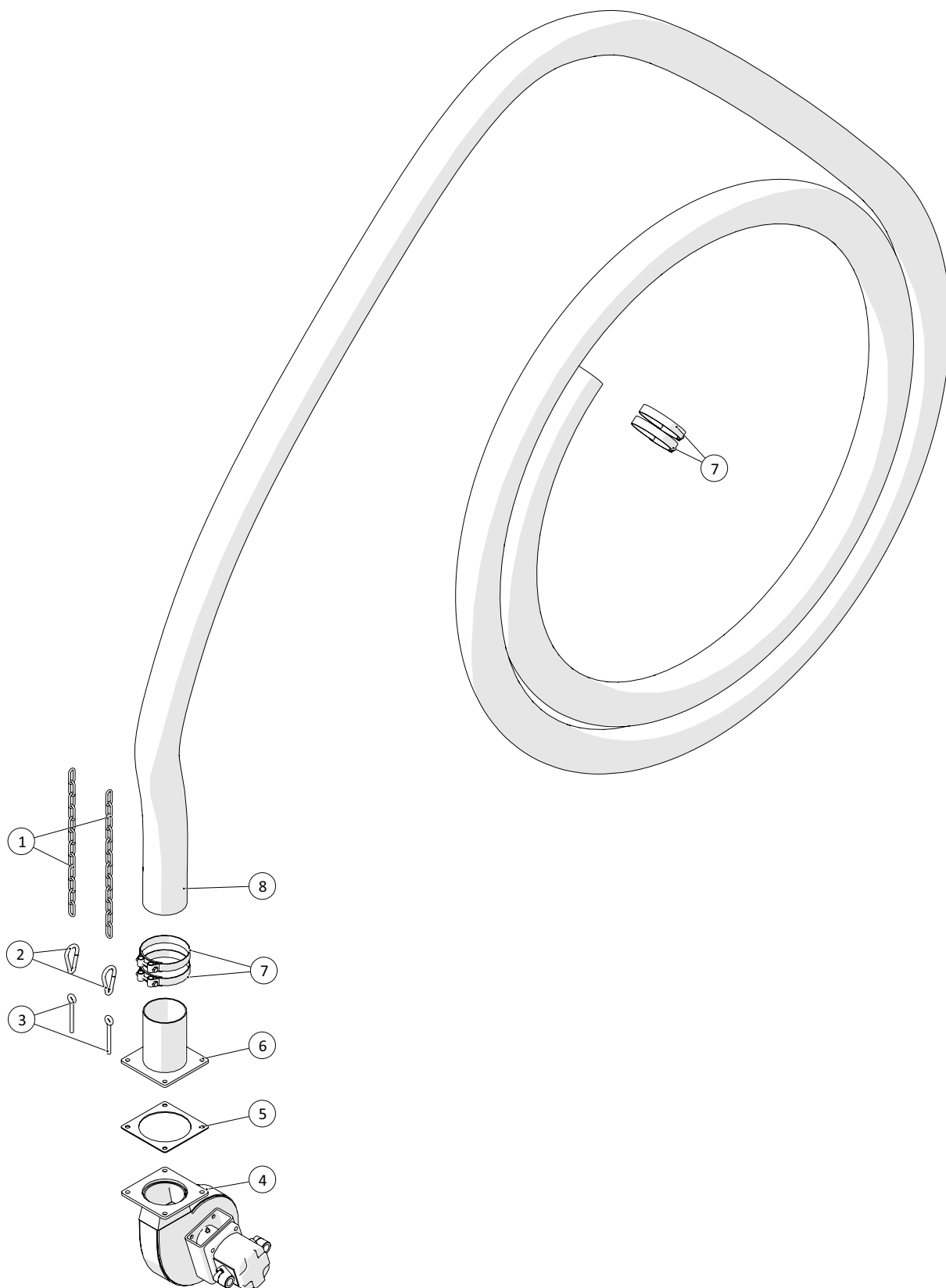
Slangeruller

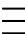
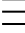


| | | | |
|---|------------|---|---------------|
|  1 ↓ 2 ↓ | A-Z | Pumpevogn DP250 Årgang 2018 - | Dato: 01-2019 |
| | | | 12 |

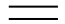
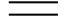
| Slangerruller | | | | |
|---------------|---------------|-------|--|------------|
| Pos. nr. | Vare nr. | Antal | Beskrivelse | Bemærkning |
| 1 | 250179748 | 2 | Venderulle komplet | |
| 2 | 250179668 | 1 | Venderulle for slangeopruller | |
| 3 | 250179696 | 2 | Aksel for rulle slangeoprul | |
| 4 | 19300620502 | 8 | Kugleleje 6205 2RS | |
| 5 | 15110616037 | 8 | Låsering U25 | |
| 6 | 2501790390 | 12 | Smørrebolt (kranarm) | |
| 7 | 250179749 | 2 | Modholderrulle komplet | |
| 8 | 250179669 | 1 | Modholderrulle for hydraulikslange oprul | |
| 9 | 250179690 | 1 | Bagerste ophæng for venderuller | |
| 10 | 2501790325 | 1 | Kran arm | |
| 11 | 2501790335-01 | 1 | Bagerste slangestyr | |
| 12 | 2501790330-10 | 1 | Forreste slangestyr | |
| 13 | 2501790384 | 7 | Rulle komplet | |
| 14 | 2501790385 | 1 | Rulle alene | |
| 15 | 2501790370 | 2 | Aksel for rulle | |
| 16 | 2501790364 | 1 | Overrulle komplet | |
| 17 | 2501790365 | 1 | Overrulle alene | |
| 18 | 250179700 | 1 | Bagerste ophæng venderuller | |

Sugeslange

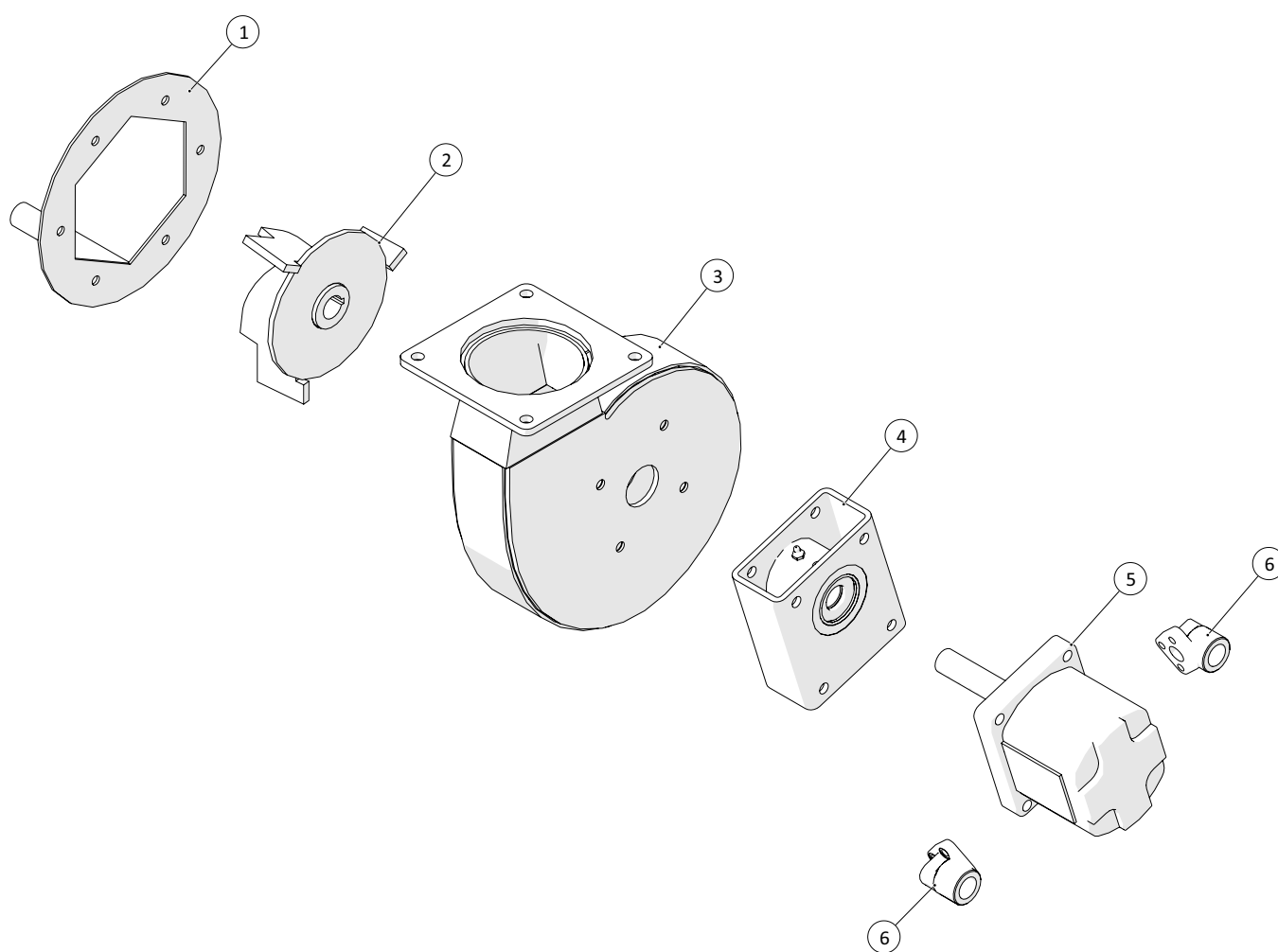


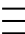
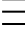
| | | | |
|--|------------|---|---------------|
|  1 ↓  2 ↓ | A-Z | Pumpevogn DP250 Årgang 2018 - | Dato: 01-2019 |
| | | | 14 |

| Sugeslange | | | | |
|------------|----------------|--------|----------------------------------|-----------------------------|
| Pos. nr. | Vare nr. | Antal | Beskrivelse | Bemærkning |
| 1 | 1513KS10020110 | 2x45cm | Kæde | |
| 2 | 12280102 | 2 | Karabinhage rustfri | |
| 3 | 1326901085 | 2 | Øjeskrue M10x100 | |
| 4 | 23500062 | 1 | AGM turbofiller m/bundplade | Side 15-16, AGM turbofiller |
| 5 | 20140715 | 1 | MZ gummipakning 4",5",6" | |
| 6 | 20140845 | 1 | Slangestuds 5" MZ flange x 127mm | |
| 7 | 16200740 | 4 | Spændebånd 140-148mm | |
| 8 | 16010180 | 1 | HEDUFLEX gummislange 5"/Ø127 | |

| | | | |
|---------------|---|--|------------|
| Dato: 01-2019 | Pumpevogn DP250 Årgang 2018 - |  1 ↓  2 ↓ | A-Z |
| 15 | | | |

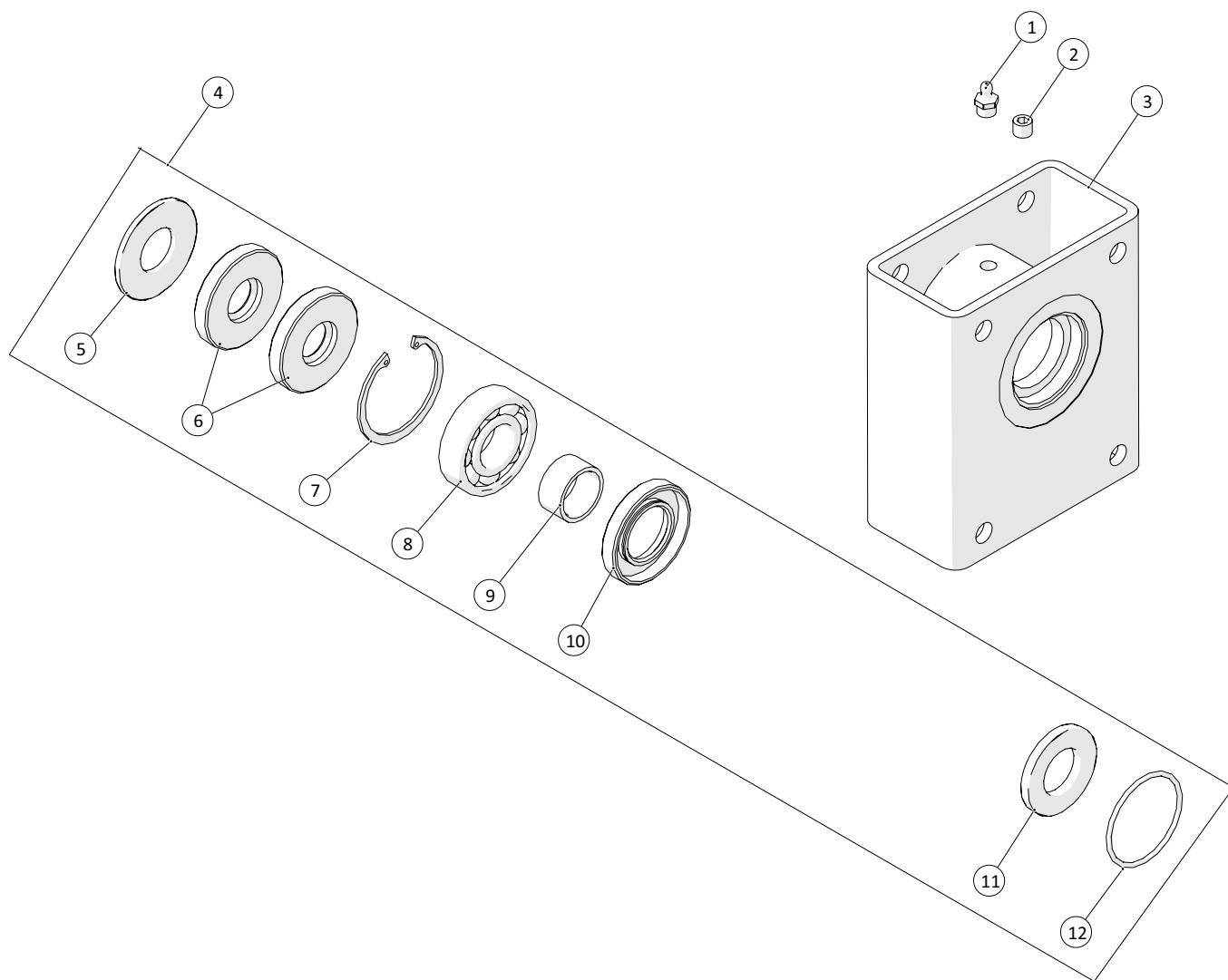
AGM Turbofiller

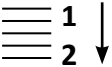


| | | |
|---|---|---------------|
|  1 ↓  2 ↓ A-Z | Pumpevogn DP250 Årgang 2018 - | Dato: 01-2019 |
| | | 16 |

| AGM Turbofiller | | | | |
|-----------------|---------------|-------|---------------------|-------------------------|
| Pos. nr. | Vare nr. | Antal | Beskrivelse | Bemærkning |
| 1 | 250181057 | 1 | Indløbsskær m/fod | |
| 2 | 2350770112 | 1 | Løbehjul 6"-180 | |
| 3 | 2350771515 | 1 | Pumpehus 6" - 180 | |
| 4 | 2350772562000 | 1 | Forsatsleje komplet | Side 17-18, Forsatsleje |
| 5 | 2350218732000 | 1 | Hydraulisk motor 6" | |
| 6 | 25017095 | 2 | Portflange 3/4"xØ40 | |

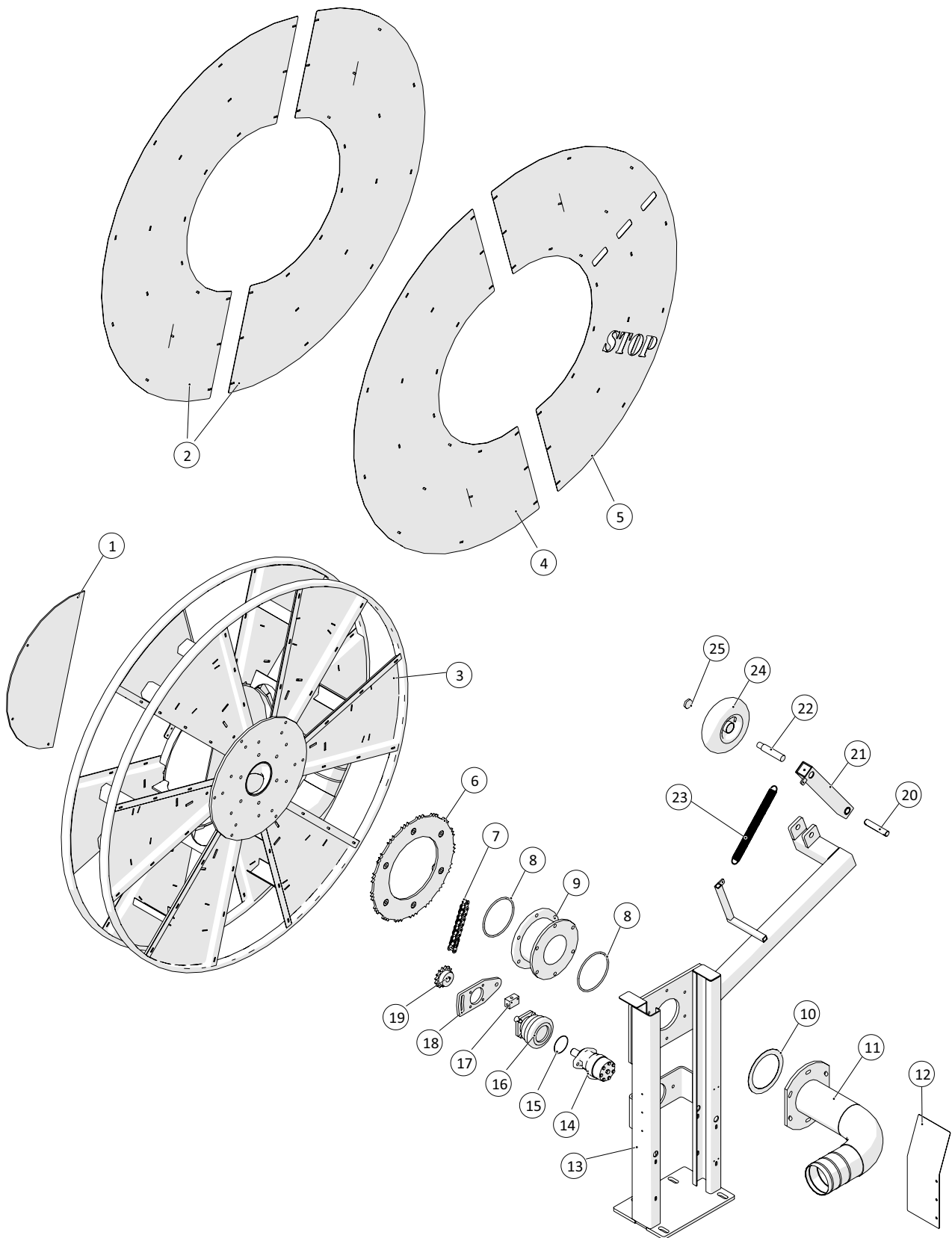
Forsatsleje

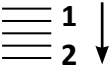


| | | | |
|---|------------|---|---------------|
|  1 ↓ 2 ↓ | A-Z | Pumpevogn DP250 Årgang 2018 - | Dato: 01-2019 |
| | | | 18 |

| Forsatsleje | | | | |
|-------------|-----------------|-------|----------------------|------------|
| Pos. nr. | Vare nr. | Antal | Beskrivelse | Bemærkning |
| 1 | 2350208392000 | 1 | Smørenippel 1/8" | |
| 2 | 2350228670000 | 1 | Prop 1/8" | |
| 3 | 2350772561000 | 1 | Aksel leje | |
| 4 | 2350772561000-1 | 1 | Rep. Sæt forsatsleje | |
| 5 | 2350405991000 | 1 | Skive Ø57 Ø25,5 | |
| 6 | 2350219158000 | 2 | Akseltætning | |
| 7 | 2350229927000 | 1 | Låsering | |
| 8 | 2350218429000 | 1 | Kugleleje SKF RLS8 | |
| 9 | 2350408417000 | 1 | Afstandsبوسning | |
| 10 | 2350219162000 | 1 | Aksel tætning | |
| 11 | 2350405992000 | 1 | Skive Ø50,5xØ27 | |
| 12 | 2350219159000 | 1 | O-ring Ø49,5 | |

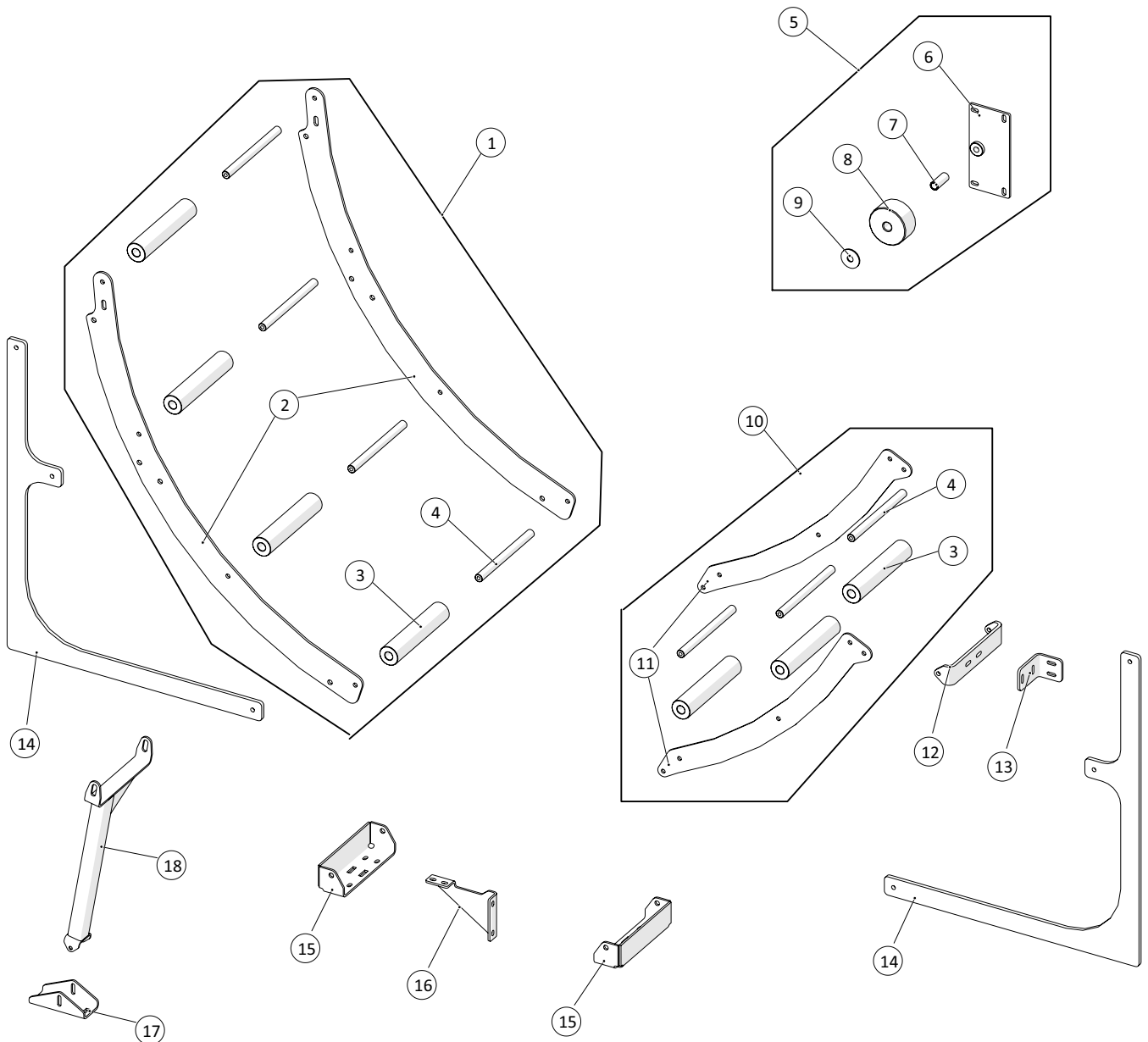
Tromle

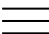
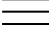


| | | | |
|---|------------|---|---------------|
|  1 ↓ 2 ↓ | A-Z | Pumpevogn DP250 Årgang 2018 - | Dato: 01-2019 |
| | | | 20 |

| Tromle | | | | |
|----------|---------------|-------|------------------------------------|------------|
| Pos. nr. | Vare nr. | Antal | Beskrivelse | Bemærkning |
| 1 | 2501790415-12 | 1 | Afdækningsplade midt | |
| 2 | 250181337 | 2 | Rustfri afdækningsplade | |
| 3 | 250181802 | 1 | 6" slangetromle | |
| 4 | 250181367 | 1 | Rustfri afdækningsplader | |
| 5 | 250181490 | 1 | Rustfri afdækningsplade med stop | |
| 6 | 2501790420 | 1 | Pladehjul for slangetromle ¾" z=85 | |
| 7 | 15351911 | 1 | Rullekæde ¾" | |
| 8 | 21040837 | 2 | O-ring for drejekrans | |
| 9 | 21040820 | 1 | Drejekrans MZ DN150 | |
| 10 | 13250555 | 1 | Flanegpakning NW150 | |
| 11 | 250180148 | 1 | Afgangsrør fra tromle | |
| 12 | 2501790410-07 | 1 | Kædeskærm | |
| 13 | 250180071 | 1 | Tromletårn | |
| 14 | 25017265 | 1 | Oliemotor OMR 200 HPS Ø25 DANFOSS | |
| 15 | 2514851451-1 | 1 | O-ring | |
| 16 | 2514851451 | 1 | Negativ bremse | |
| 17 | 25017270 | 1 | Vekselventil VT-1/4 | |
| 18 | 2501790421 | 1 | Konsol for negativ bremse | |
| 19 | 25017275 | 1 | Tandhjul ¾" z=15 | |
| 20 | 2501790480 | 1 | Nagle | |
| 21 | 25030122 | 1 | Arm for hjul | |
| 22 | 25017345 | 1 | Aksel 25mm | |
| 23 | 1514004232350 | 1 | Trækfjeder Ø32x3,5x88vx350 | |
| 24 | 25017329 | 1 | Kran hjul | |
| 25 | 15110611575 | 1 | Møtrik M16x1,5 | |

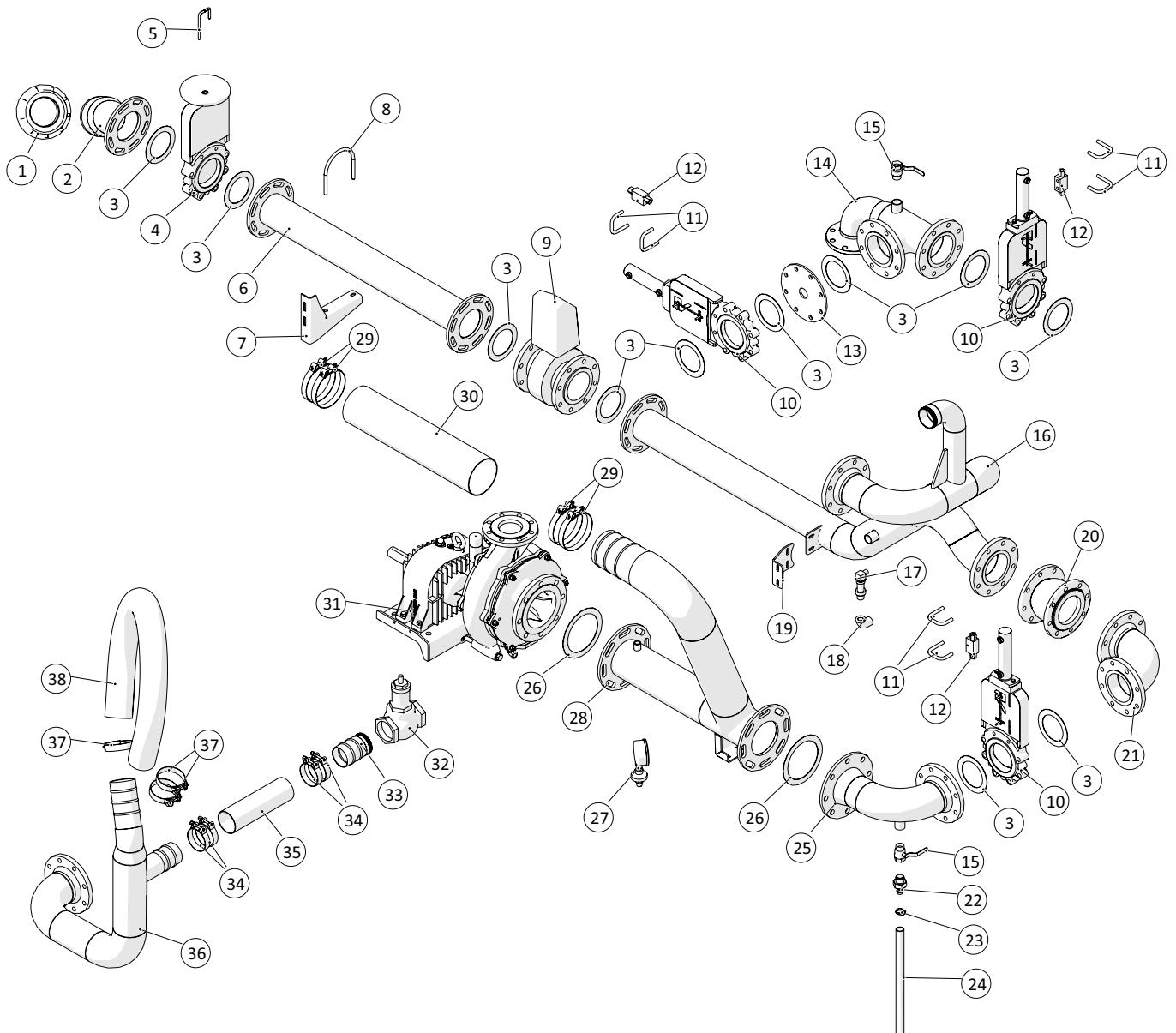
Slangebeskyttelse

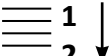


| | | | |
|--|------------|---|---------------|
|  1 ↓  2 ↓ | A-Z | Pumpevogn DP250 Årgang 2018 - | Dato: 01-2019 |
| | | | 22 |

| Slangebeskyttelse | | | | |
|-------------------|-----------|-------|------------------------------------|------------|
| Pos. nr. | Vare nr. | Antal | Beskrivelse | Bemærkning |
| 1 | 250180546 | 1 | Slangebeskyttelse | |
| 2 | 250180514 | 2 | Slangebeskyttelses plade | |
| 3 | 250180516 | 7 | POM rulle for slange | |
| 4 | 250180515 | 7 | Aksel for slangerulle | |
| 5 | 250180635 | 1 | Rulle ved kranstander | |
| 6 | 250180640 | 1 | Bagplade for rulle ved kranstander | |
| 7 | 250180641 | 1 | Aksel for rulle ved kranstander | |
| 8 | 250180636 | 1 | Rulle ved kranstander | |
| 9 | | 1 | 16mm skærmskive | |
| 10 | 250180551 | 1 | Lille slangestyr | |
| 11 | 250180547 | 2 | Sideplade - Lille slangestyr | |
| 12 | 250180549 | 1 | Bøjle for slangestyr | |
| 13 | 250180550 | 1 | Beslag for bøjle til slangestyr | |
| 14 | 250181836 | 2 | Monteringsbeslag for stigeophæng | |
| 15 | 250180537 | 2 | Beslag for slangestyr | |
| 16 | 250181627 | 1 | Beslag for slangestyr | |
| 17 | 250180615 | 1 | Bund befæstigelse for slangestyr | |
| 18 | 250181619 | 1 | Tværstiver for slangestyr | |

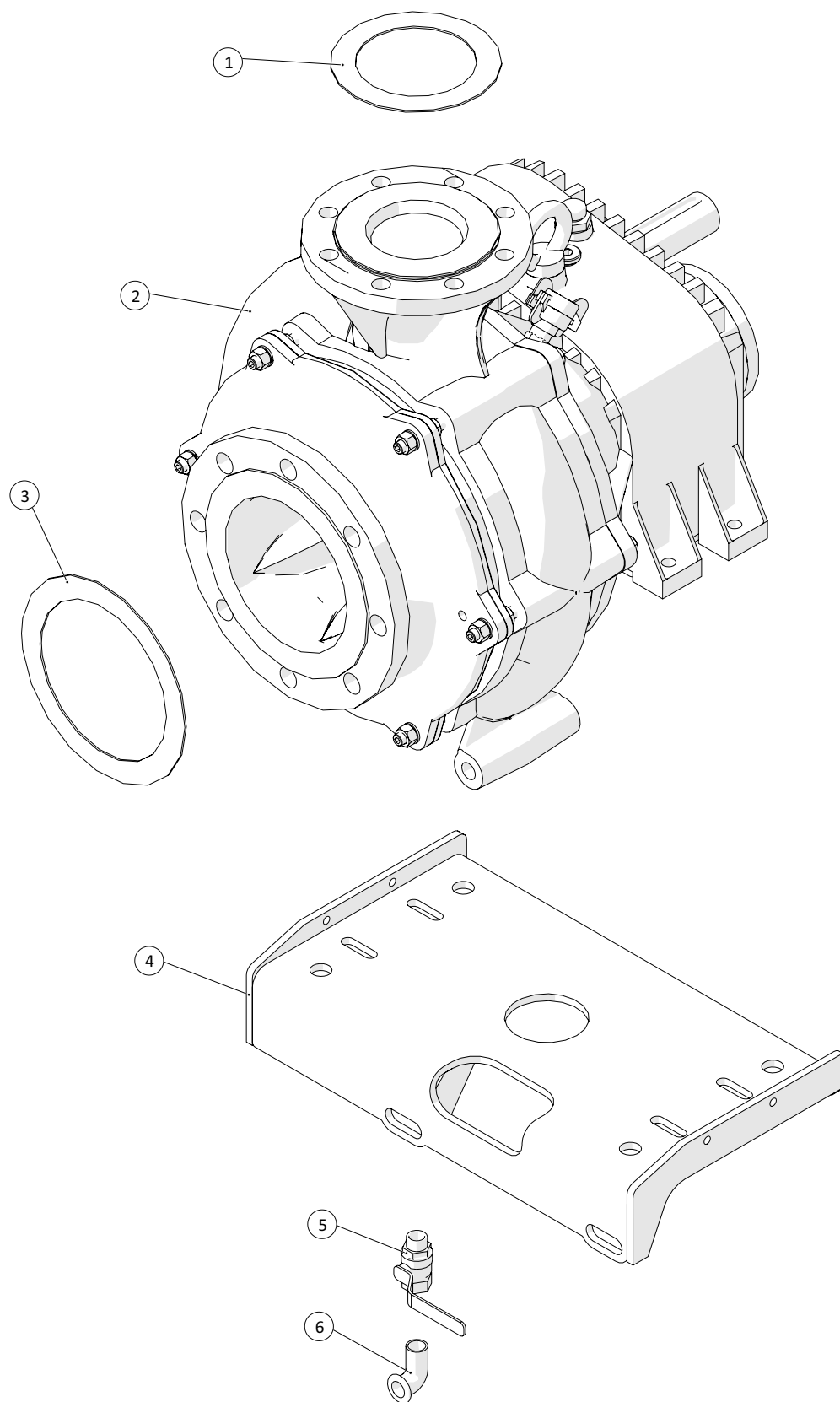
Rørføring

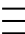
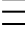


| | | | |
|---|------------|---|---------------|
|  1 ↓ 2 ↓ | A-Z | Pumpevogn DP250 Årgang 2018 - | Dato: 01-2019 |
| | | | 24 |

| Rørføring | | | | |
|-----------|---------------|-------|---|--------------------------|
| Pos. nr. | Vare nr. | Antal | Beskrivelse | Bemærkning |
| 1 | 141800453 | 1 | Stortz kobling fast 6" med 6" IRG | |
| 2 | 250181745 | 1 | Afgang Bøjning 5"x6" URG 45° | |
| 3 | 13250545 | 12 | Flangepakning NW100 162x115mm | |
| 4 | 20144130 | 1 | Ramus spadeventil m/håndhjul DN125 5" | |
| 5 | 250180750 | 1 | Låsetap for Ramus håndventil | |
| 6 | 250182224 | 1 | Forlængerrør | |
| 7 | 23623703 | 1 | U bøjle | |
| 8 | 250182226 | 1 | Holder for gyllerør | |
| 9 | 2514850374 | 1 | 5" flowmåler | |
| 10 | 20144125 | 3 | Ramus spadeventil m/cylinder DN125 5" | |
| 11 | 2501790288 | 6 | Hydraulikrør til støtteben og spader | |
| 12 | 25017185 | 3 | Dobbelt låseventil ¼" VBPDE | |
| 13 | 250181770 | 1 | 5" flange med rør | |
| 14 | 2501790517 | 1 | T-ledning for pumpevogn | |
| 15 | 13100068 | 2 | Kuglehane muffe/nippel 1" | |
| 16 | 250181573 | 1 | Trykledning for pumpevogn | |
| 17 | 250181578 | 1 | Holder rørføring | |
| 18 | 13180731 | 1 | Tryktransmitter 7MF1 0-25bar 1" | |
| 19 | 000092408 | 1 | Vinkel nr.92 galv. 1" | |
| 20 | 13250700DN125 | 1 | Gummikompensator | |
| 21 | 2501790526 | 1 | Bøjning for tømmeledning | |
| 22 | 1044629425 | 1 | PP studs lige m/BSP 1"x25mm | |
| 23 | 16200666 | 1 | Spændebånd 20-32mm | |
| 24 | 16080240 | 1 | Klar armeret slange 1" (25,0x32,0) | |
| 25 | 250181574 | 1 | Bøjning f. tømmeledning | |
| 26 | 13250555 | 2 | Flangepakning NW150 218x169mm | |
| 27 | 131800663 | 1 | Glycerin manometer, rustfri Ø100 1+3Bar | |
| 28 | 2501790522 | 1 | Sugeledning for pumpevogn | |
| 29 | 16200744 | 4 | BAUER SX2000 | |
| 30 | 16010185 | 1 | HEDUFLEX gummislange 6"/Ø152 | |
| 31 | 250181025 | 1 | SX2000 pumpe | Side 25-26, BAUER SX2000 |
| 32 | 13080025 | 1 | Overtryksventil m/fjeder 3" | |
| 33 | 250180195 | 1 | Kort rør for overtryk | |
| 34 | 16200728 | 4 | Spændebånd 92-97mm | |
| 35 | 16050205 | 1 | Sort armtex trykslange | |
| 36 | 2501790524 | 1 | Rør for omrøring | |
| 37 | 16200734 | 3 | Spændebånd 113-121mm | |
| 38 | 16010175 | 1 | HEDUFLEX gummislange 4"/Ø102 | |

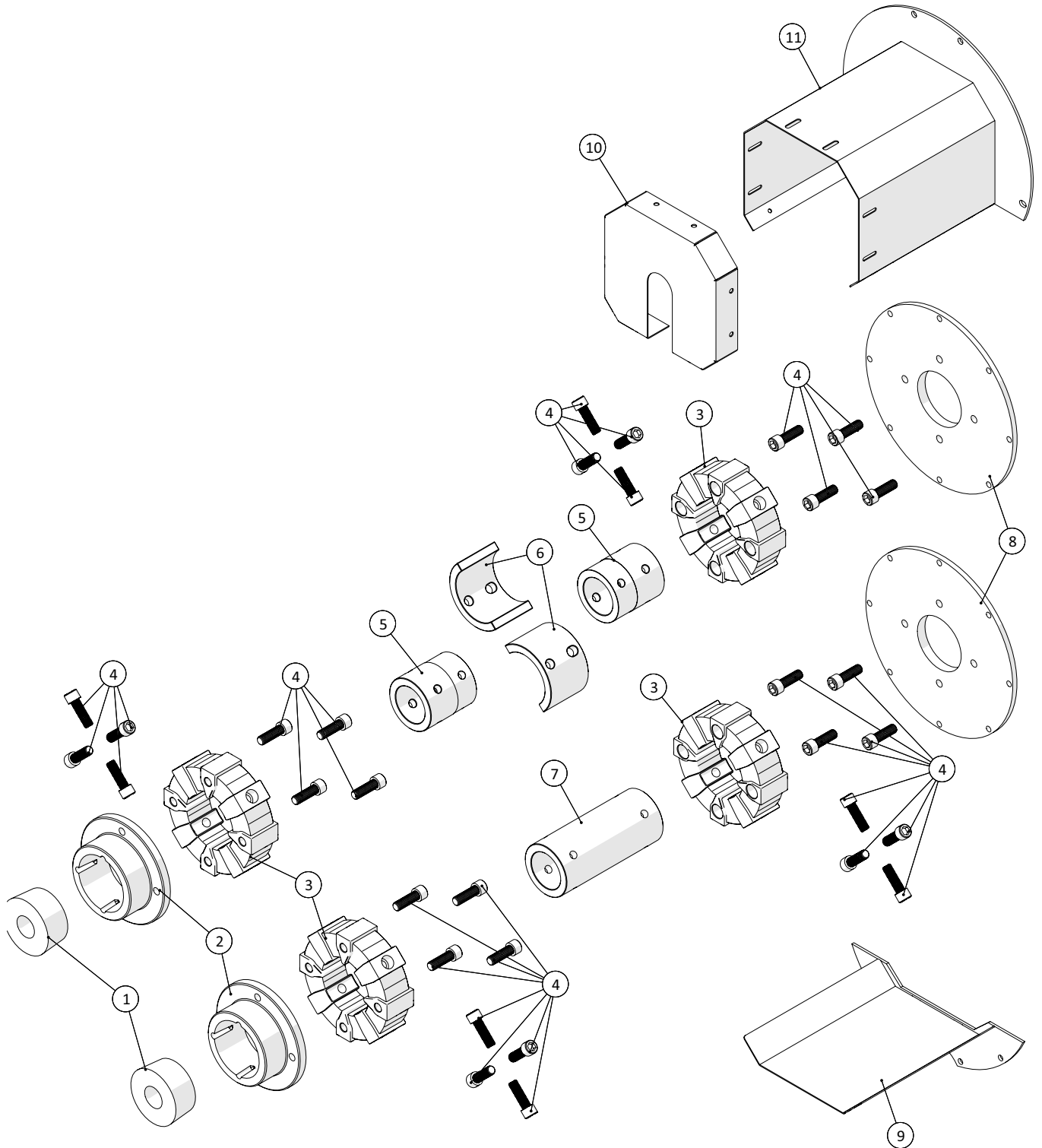
BAUER SX2000

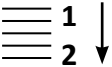


| | | | |
|--|------------|---|---------------|
|  1 ↓  2 ↓ | A-Z | Pumpevogn DP250 Årgang 2018 - | Dato: 01-2019 |
| | | | 26 |

| BAUER SX2000 | | | | |
|--------------|-------------|-------|-------------------------------|------------|
| Pos. nr. | Vare nr. | Antal | Beskrivelse | Bemærkning |
| 1 | 13250545 | 1 | Flangepakning NW100 162x115mm | |
| 2 | 23053450030 | 1 | SX2000 Bauer gyllepumpe | |
| 3 | 13250555 | 1 | Flangepakning NW150 | |
| 4 | 250180063 | 1 | Plade for pumpe | |
| 5 | 13100064 | 1 | Kuglehane muffe/nippel ½" | |
| 6 | 000092404 | 1 | Vinkel nr. 92 ½" | |

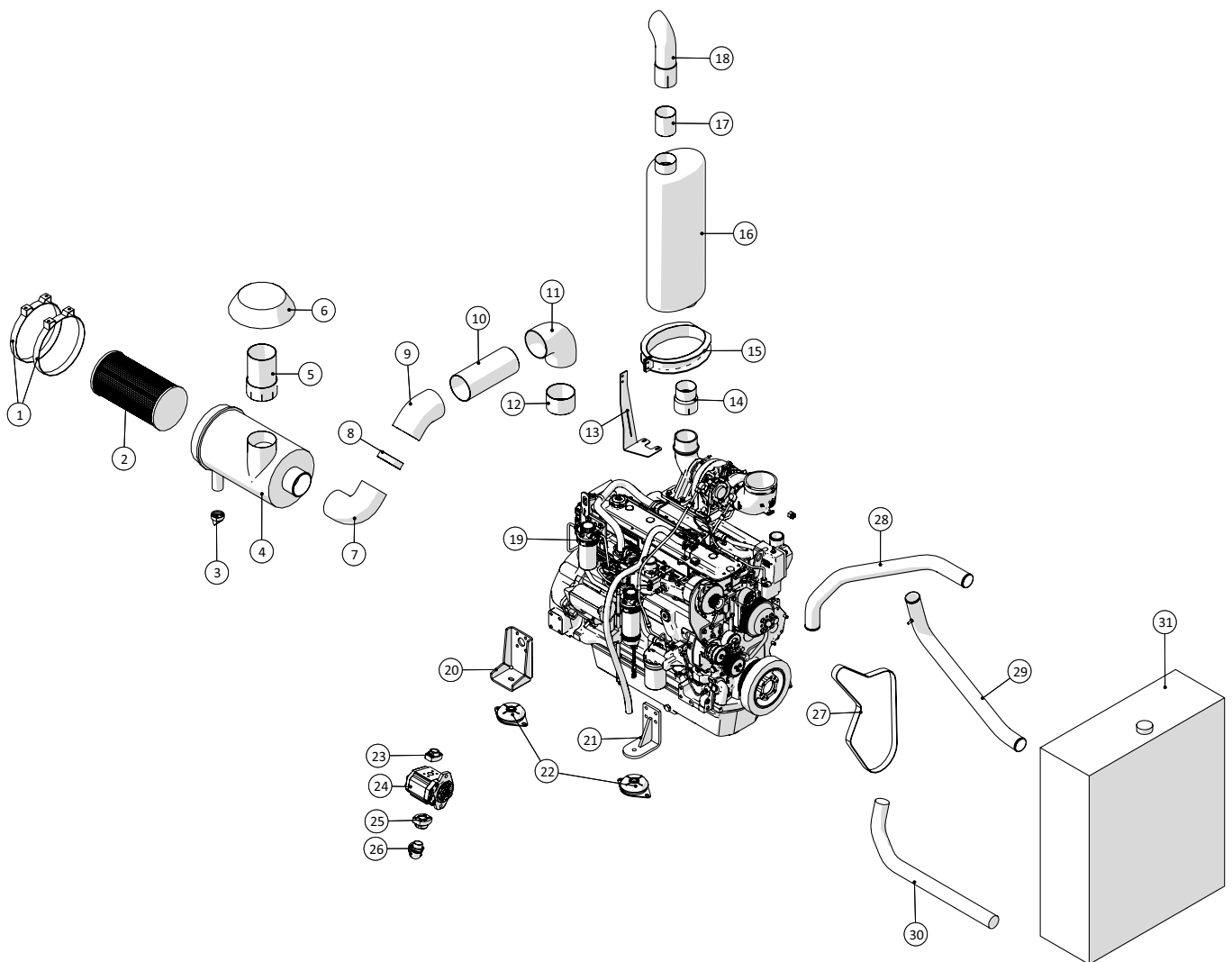
Kobling

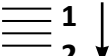


| | | | |
|---|------------|---|---------------|
|  1 ↓ 2 ↓ | A-Z | Pumpevogn DP250 Årgang 2018 - | Dato: 01-2019 |
| | | | 28 |

| Kobling | | | | |
|----------|-------------|-------|-------------------------------------|------------|
| Pos. nr. | Vare nr. | Antal | Beskrivelse | Bemærkning |
| 1 | 12305542 | 2 | Taber Bøsning 3020 Ø42mm | |
| 2 | 25017061-1 | 2 | Koblingsnav CFA50/080 for Taperlock | |
| 3 | 25017068 | 4 | Element CFA 80 Shore 50 | |
| 4 | 13268516050 | 32 | Unbracobolt CH 16x50 12.9 | |
| 5 | 250182228 | 2 | Centerrør | |
| 6 | 250182227 | 2 | Kobling for centerrør | |
| 7 | 25017063 | 1 | Centerrør for CF-A kobling | |
| 8 | 250179707 | 2 | Svinghjulsflange SAE 11.5" | |
| 9 | 250182286 | 1 | Dækskærm | |
| 10 | 250181748 | 1 | Endeplade for skærm | |
| 11 | 250179610 | 1 | Dækskærm for flexkobling | |

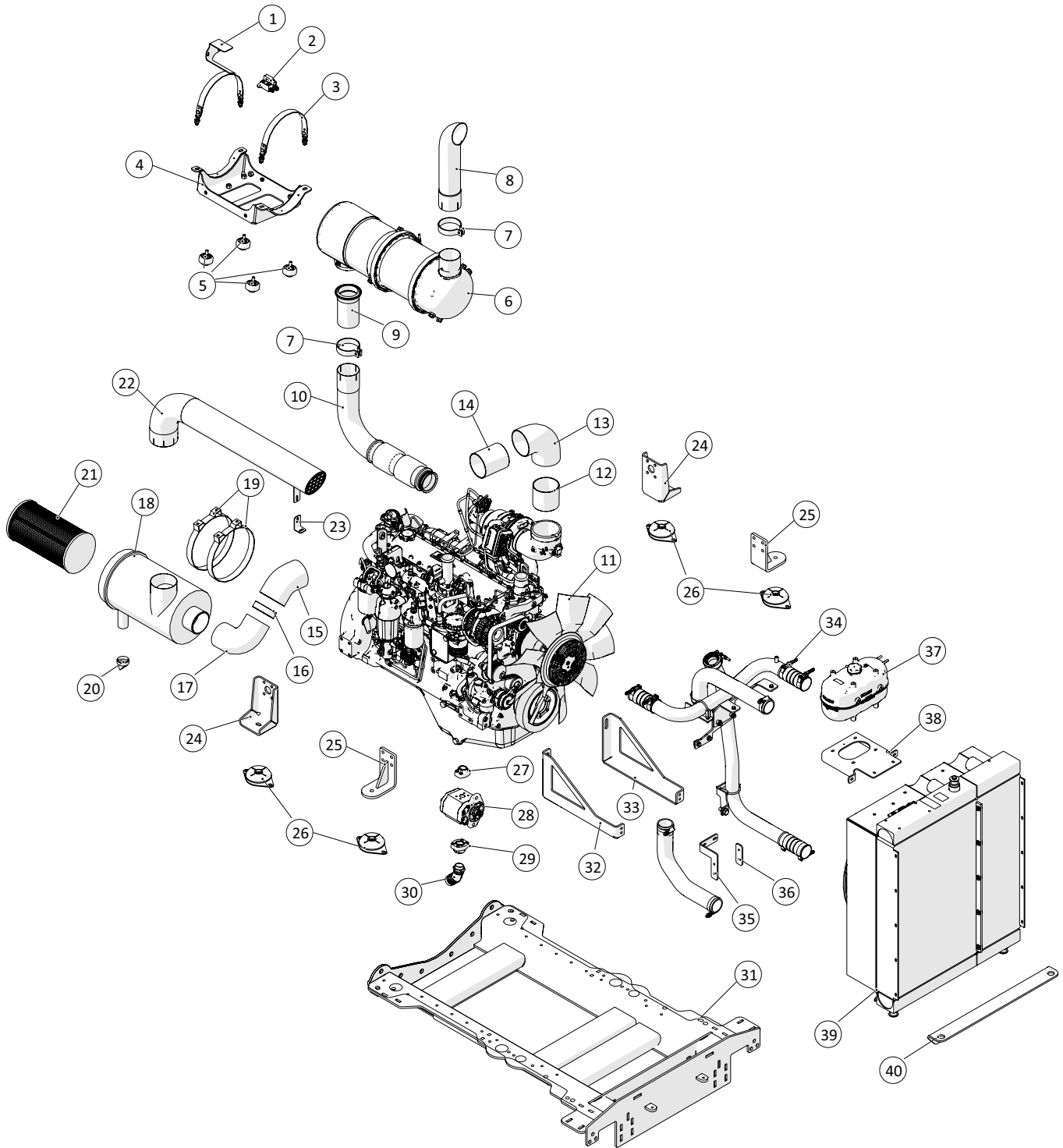
Motor - Tier 3A

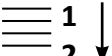


| | | | |
|---|------------|---|---------------|
|  1 ↓ 2 ↓ | A-Z | Pumpevogn DP250 Årgang 2018 - | Dato: 01-2019 |
| | | | 30 |

| Motor - Tier 3A | | | | |
|-----------------|----------------|-------|-----------------------------------|------------|
| Pos. nr. | Vare nr. | Antal | Beskrivelse | Bemærkning |
| 1 | 2501P004079 | 2 | Spændebånd | |
| 2 | 2501G110382 | 1 | Luftfilter | |
| 3 | 2514853840 | 1 | Snøfter for luftfiler | |
| 4 | 2501G110382 | 1 | Luftfilter | |
| 5 | 250180594 | 1 | Rør for indsugning | |
| 6 | 250180393 | 1 | Vejrhat for indsugning 127mm | |
| 7 | 250180394 | 1 | Gummibøjning 90° 114mm | |
| 8 | 250180407 | 1 | Rør 3 for indsugning | |
| 9 | 2514850421 | 1 | Bøjning for indsugning 45° | |
| 10 | 250180405 | 1 | Rør 1 for indsugning | |
| 11 | 2514850422 | 1 | Bøjning for indsugning 90° 127mm | |
| 12 | 250180406 | 1 | Rør 2 for indsugning | |
| 13 | 250181320 | 1 | Afstivning for lydpotte | |
| 14 | 250180420 | 1 | Overgangsstuds for udstødning | |
| 15 | 250181321 | 1 | Spændebånd lydpotte | |
| 16 | 250180400 | 1 | Udstødning | |
| 17 | 250180593 | 1 | Inderrør for regnhat | |
| 18 | 25017374 | 1 | Afgangsrør | |
| 19 | 25010060-1 | 1 | Motor | |
| 20 | 250181565 | 2 | Mototophæng i bag | |
| 21 | 250181566 | 2 | Motorophæng | |
| 22 | 2514850199 | 4 | Motordæmper | |
| 23 | 2514851507 | 1 | Flange SAE 3000PSI 1" | |
| 24 | 1363111250150A | 1 | Tandhjulpumpe SNP 044 SAE | |
| 25 | 1363YFA03728U | 1 | Flange 210BAR 3000PSI 1½" | |
| 26 | 9034616 | 1 | Vinkel 90° 1½" oml. X 2" sl.studs | |
| 27 | 2501R135592 | 1 | Ventilatorrem | |
| 28 | 250180774 | 1 | Afgangsrør fra intercooler | |
| 29 | 250180824 | 1 | Tilgangsrør til intercooler | |
| 30 | | 1 | | |
| 31 | 250180399 | 1 | Køler HPA36 2PAS | |

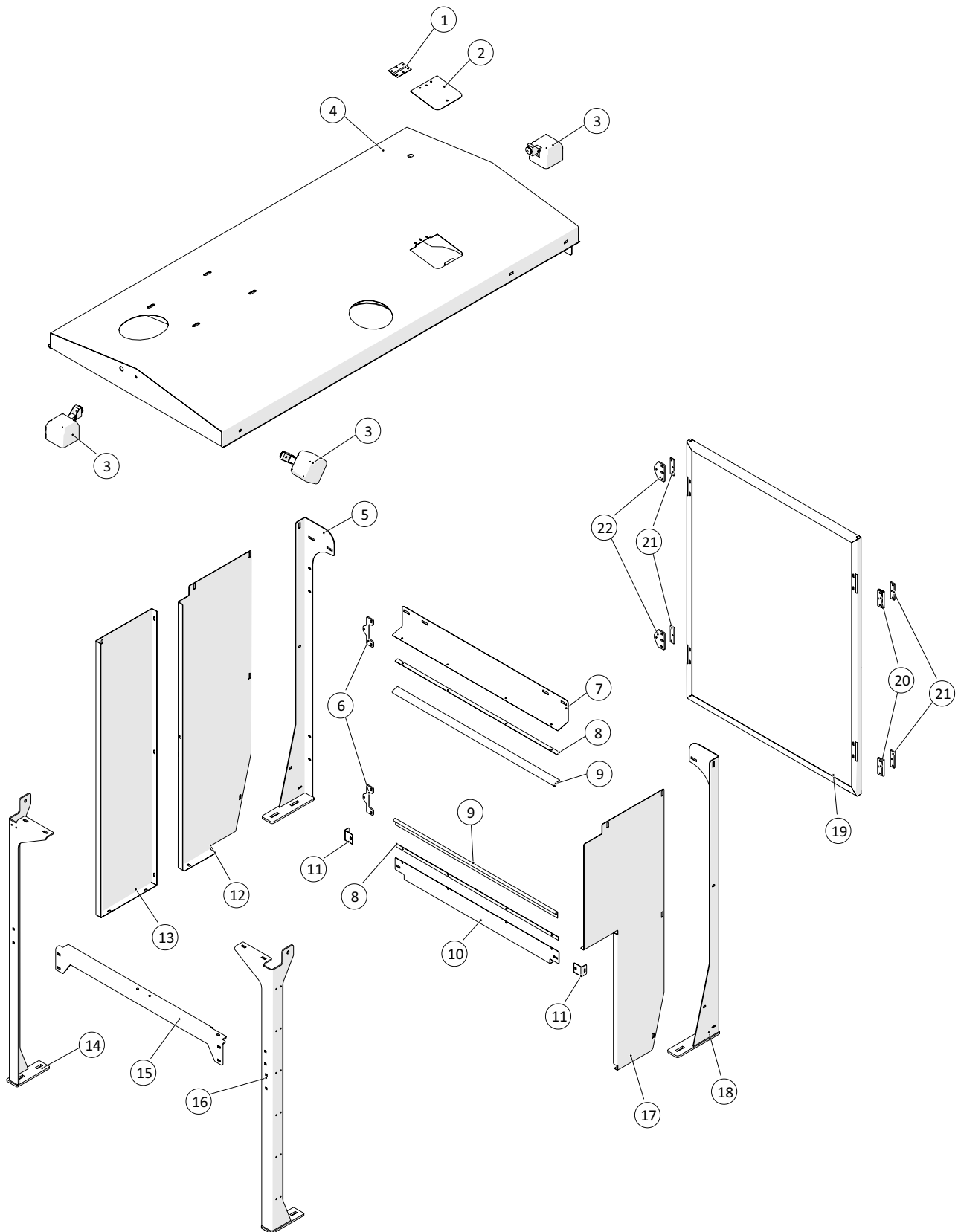
Motor - Tier 3B

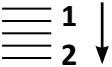


| | | | |
|---|------------|---|---------------|
|  1 ↓ 2 ↓ | A-Z | Pumpevogn DP250 Årgang 2018 - | Dato: 01-2019 |
| | | | 32 |

| Motor - Tier 3B | | | | |
|-----------------|--------------------|-------|---|------------|
| Pos. nr. | Vare nr. | Antal | Beskrivelse | Bemærkning |
| 1 | 250181466 | 1 | Rørbøjle til udstødningsfilter | |
| 2 | 2501RE543189 | 1 | Føler modul for partikelfilter 6068 motor | |
| 3 | 2501AT366596 | 1 | Monteringsbånd partikelfilter | |
| 4 | 2501AT366825 | 1 | Bundramme partikelfilter ophæng | |
| 5 | 2501AT375421_MIS01 | 4 | Vibrationsdæmper til partikelfilter | |
| 6 | 2501RE542265_S1D0 | 1 | Partikelfilter | |
| 7 | 25017368 | 2 | Udstødnings clamps | |
| 8 | 25017383 | 1 | Afgangsrør | |
| 9 | 250181296 | 1 | Rør til udstødsning | |
| 10 | 250181295 | 1 | Udstødning | |
| 11 | 25010053 | 1 | John Deere 6068 motor | |
| 12 | 250181223 | 1 | Rør 2 for indsugning | |
| 13 | 2514850422 | 1 | Bøjning for indsugning 90° 127mm | |
| 14 | 250181245 | 1 | Rør 1 for indsugning | |
| 15 | 2514850421 | 1 | Bøjning for indsugning 45° | |
| 16 | 250180407 | 1 | Rør 3 for indsugning | |
| 17 | 250180394 | 1 | Gummibøjning 90° 114mm | |
| 18 | 2501G110382-1 | 1 | Luftfilterhus til 6068 motor | |
| 19 | 2501P004079 | 2 | Spændebånd | |
| 20 | 2514853840 | 1 | Snøfter for luftfiler | |
| 21 | 2501G110382 | 1 | Luftfilter | |
| 22 | 250181345 | 1 | Indsugning til Tier 3B | |
| 23 | 250181402 | 1 | Beslag for indsugning | |
| 24 | 250181565 | 2 | Mototophæng i bag | |
| 25 | 250181566 | 2 | Motorophæng | |
| 26 | 2514850199 | 4 | Motordæmper | |
| 27 | 2514851507 | 1 | Flange SAE 3000PSI 1" | |
| 28 | 1363111250150A | 1 | Tandhjulpumpe SNP 044 SAE | |
| 29 | 1363YFA03728U | 1 | Flange 210BAR 3000PSI 1½" | |
| 30 | 211200120005-19 | 1 | Sugestuds | |
| 31 | 250182904 | 1 | Motorramme | |
| 32 | 251476804158 | 1 | Kølerophæng | |
| 33 | 251476804160 | 1 | Kølerophæng v-side | |
| 34 | 2501RE544024 | 1 | Slanger/beslag køler 6068 motor | |
| 35 | 250181222 | 1 | Beslag for rør til turbo | |
| 36 | 250181224 | 1 | Plade for beslag til turbo | |
| 37 | 2501DZ102101 | 1 | Expansionsbeholder 8L | |
| 38 | 2501R533830 | 1 | Beslag for expansionsbeholder | |
| 39 | 2501RE542759 | 1 | Køler elementer 6068 motor | |
| 40 | 251476804159 | 1 | Vinkelbeslag for køler | |

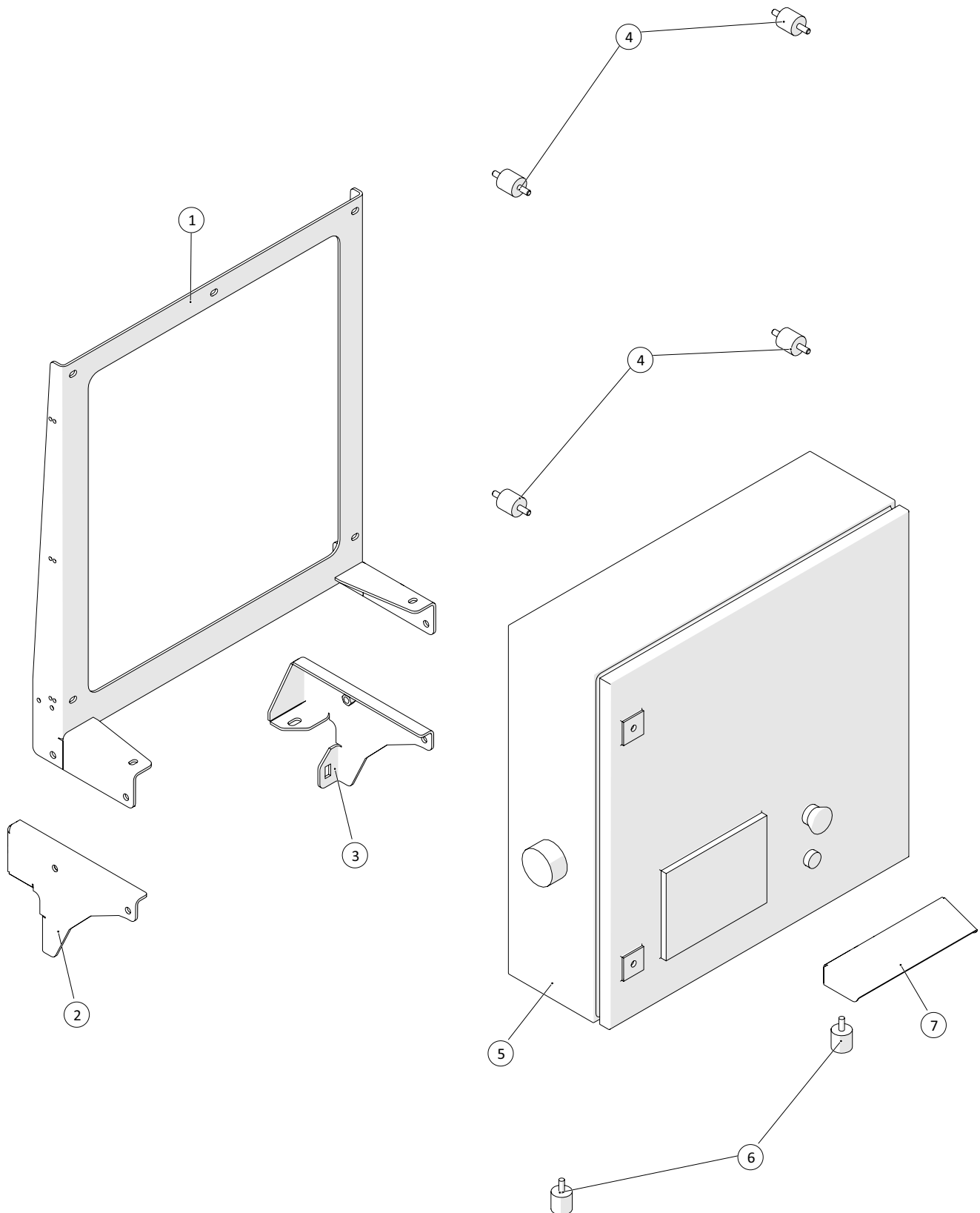
Tag

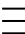
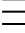


| | | | |
|---|------------|---|---------------|
|  1 ↓ 2 ↓ | A-Z | Pumpevogn DP250 Årgang 2018 - | Dato: 01-2019 |
| | | | 34 |

| Tag | | | | |
|----------|------------|-------|----------------------------------|------------|
| Pos. nr. | Vare nr. | Antal | Beskrivelse | Bemærkning |
| 1 | 1513820114 | 1 | Hængsel for kædekasselåge | |
| 2 | 250181278 | 1 | Låge for kølervæske | |
| 3 | 2514861061 | 3 | Arbejdslampe | |
| 4 | 250181230 | 1 | Tag | |
| 5 | 250181235 | 1 | Stræber for kølergitterholder | |
| 6 | 250181242 | 2 | Befæstningsplade for kølergitter | |
| 7 | 250181346 | 1 | Dækplade ved køler | |
| 8 | 250181395 | 2 | Side dækplade ved køler 2 | |
| 9 | 250181394 | 2 | Gummiliste | |
| 10 | 250181348 | 1 | Dækplade ved køler 2 | |
| 11 | 250181398 | 2 | Vinkelbeslag | |
| 12 | 250181397 | 1 | liste til dækplade | |
| 13 | 250181768 | 1 | Side dækplade ved køler | |
| 14 | 250181645 | 1 | Stolpe til tag | |
| 15 | 250181646 | 1 | Forstærkning for tag | |
| 16 | 250181644 | 1 | Stolpe til tag | |
| 17 | 250181396 | 1 | Side dækplade ved køler 3 | |
| 18 | 250181227 | 1 | Stræber for kølergitterholder | |
| 19 | 250181238 | 1 | Ramme for kølergitter sam | |
| 20 | 1513820114 | 2 | Hængsel for kædekasselåge | |
| 21 | 250181006 | 6 | Bagplade for hængsel | |
| 22 | 250180809 | 2 | Befæstningsplade for kølergitter | |

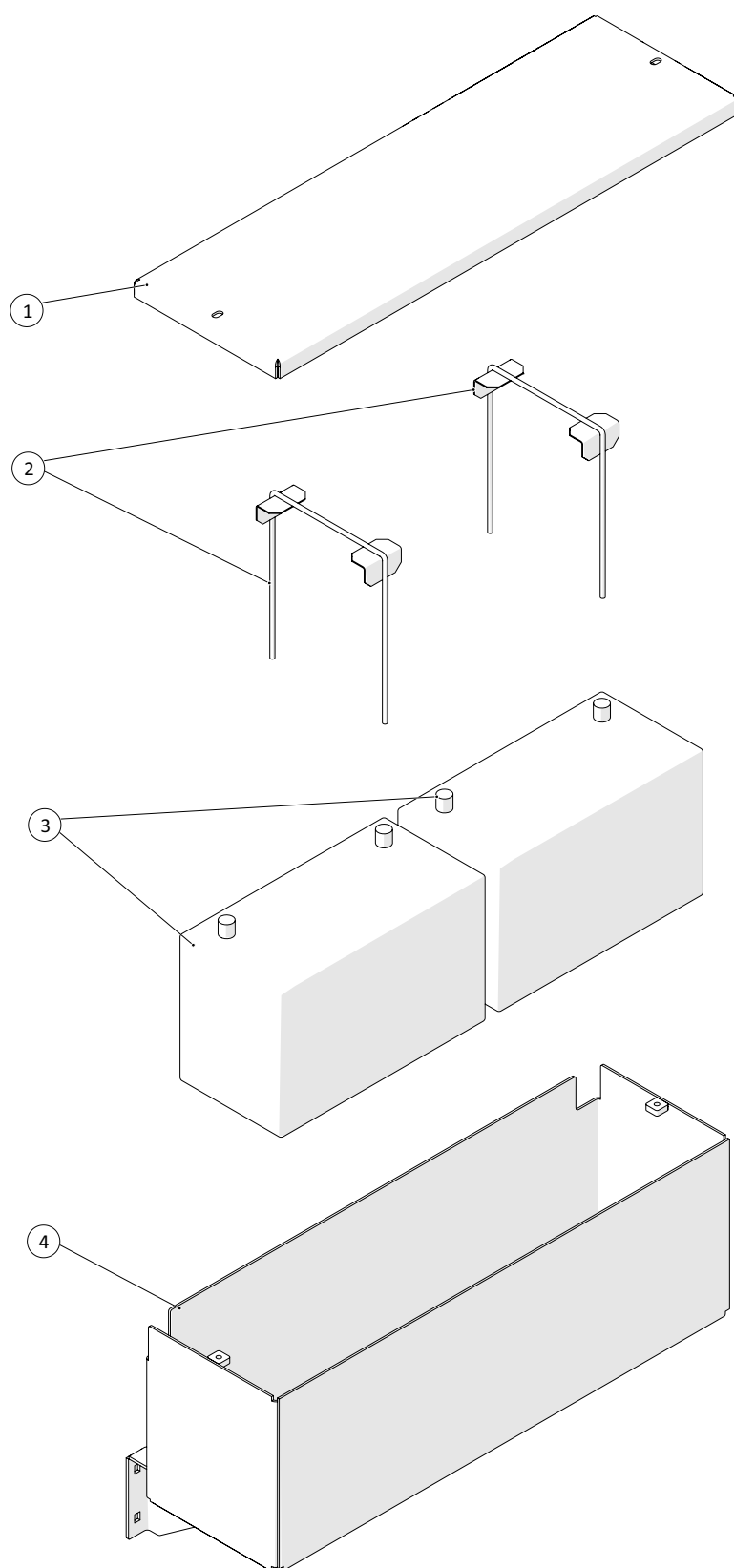
EI-boks


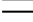


| | | | |
|--|------------|---|---------------|
|  1 ↓  2 ↓ | A-Z | Pumpevogn DP250 Årgang 2018 - | Dato: 01-2019 |
| | | | 36 |

| EI-boks | | | | |
|----------|------------|-------|--------------------------------|------------|
| Pos. nr. | Vare nr. | Antal | Beskrivelse | Bemærkning |
| 1 | 250180789 | 1 | Topdel for vipbar elboks | |
| 2 | 250180800 | 1 | Holder for vipbar elboks | |
| 3 | 250180801 | 1 | Holder 2 for vipbar elboks | |
| 4 | 25057413 | 4 | Vibrationsdæmper A30x30 M8-2 u | |
| 5 | 25019013-1 | 1 | Elskab | |
| 6 | 25017401 | 2 | Vibrationsdæmper D30x30 M8-1 u | |
| 7 | 250180597 | 1 | Regndække over skærm | |

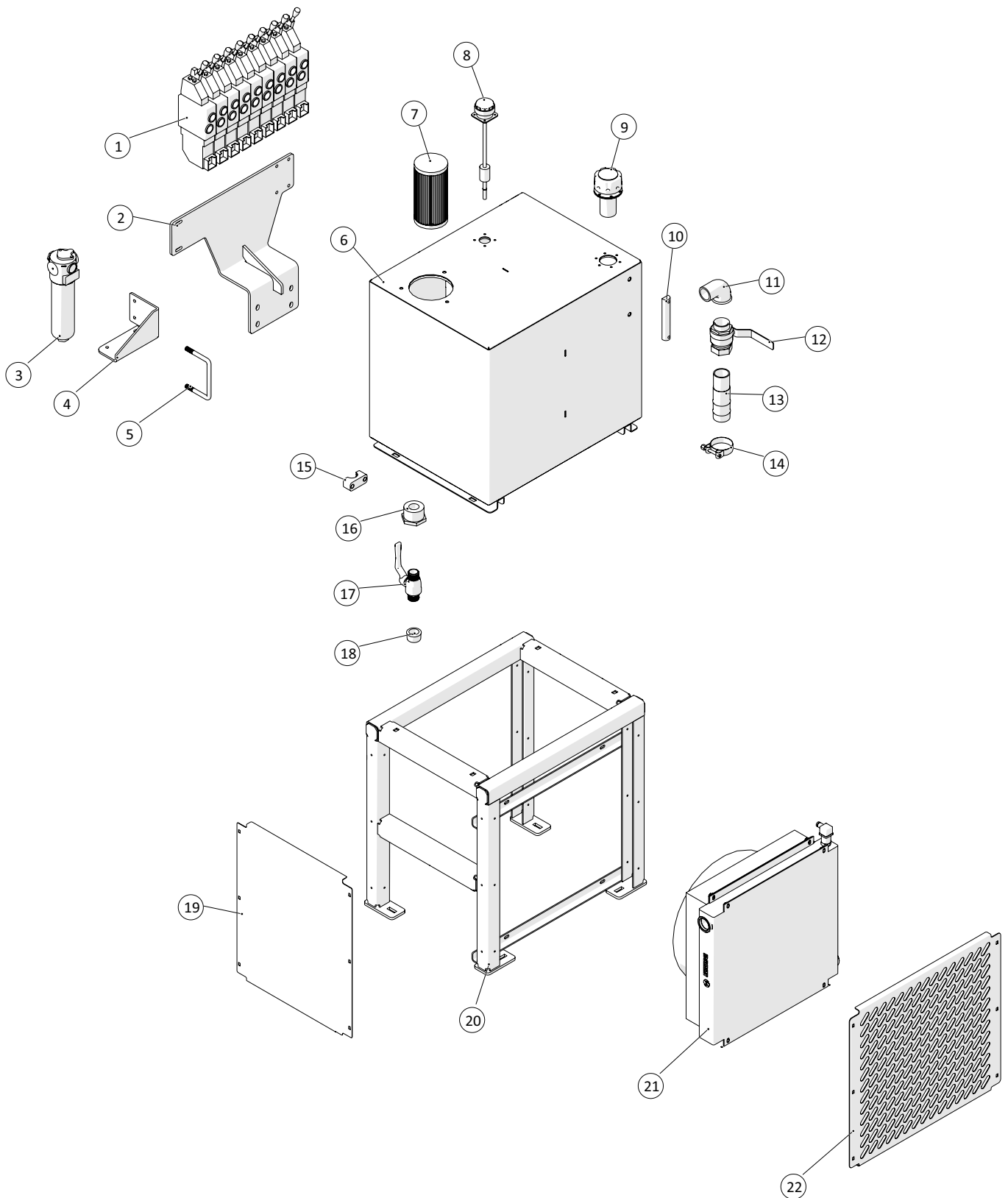
Batterikasse

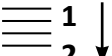


| | | |
|---|---|---------------|
|  1 ↓  2 ↓ A-Z | Pumpevogn DP250 Årgang 2018 - | Dato: 01-2019 |
| | | 38 |

| Batterikasse | | | | |
|--------------|--------------|-------|----------------------------|------------|
| Pos. nr. | Vare nr. | Antal | Beskrivelse | Bemærkning |
| 1 | 250180206 | 1 | Låg for batterikasse | |
| 2 | 251476636540 | 2 | Bøjle for batteri, komplet | |
| 3 | 25017385 | 2 | Batteri 61047 TYPE 643 | |
| 4 | 250180205 | 1 | Batterikasse | |

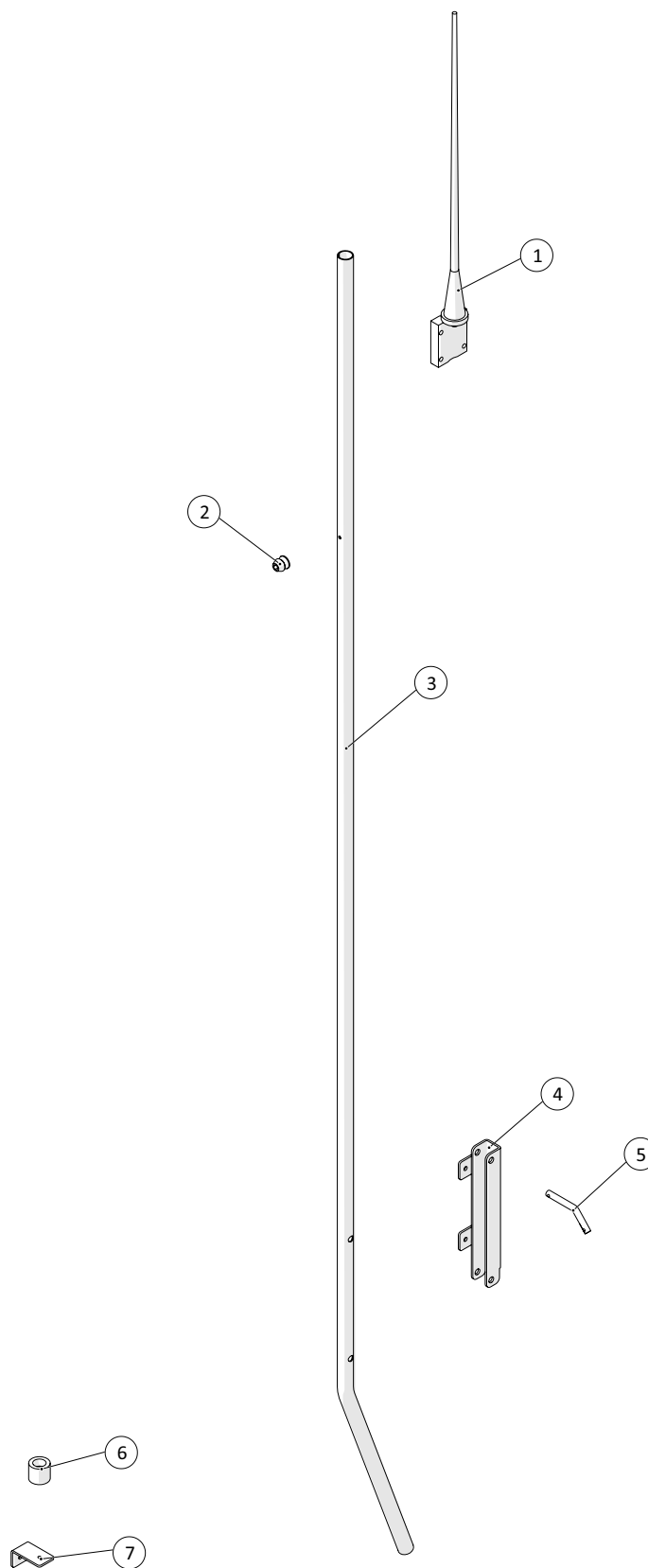
Hydrauliktank

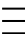


| | | | |
|---|------------|---|---------------|
|  1 ↓ 2 ↓ | A-Z | Pumpevogn DP250 Årgang 2018 - | Dato: 01-2019 |
| | | | 40 |

| Hydrauliktank | | | | |
|---------------|-------------|-------|-----------------------------------|------------|
| Pos. nr. | Vare nr. | Antal | Beskrivelse | Bemærkning |
| 1 | 25017417 | 1 | Ventilblok PVG32 | |
| 2 | 250181729 | 1 | Holder for PVG ventil | |
| 3 | 25017180 | 1 | Højtryksfilter 90Lpm 3/4" A10MY | |
| 4 | 250181769 | 1 | Holder for filterkonsol | |
| 5 | 250179637 | 1 | Bøjle | |
| 6 | 250181602 | 1 | Hydrauliktank | |
| 7 | 25017005 | 1 | Filter element hydraulik | |
| 8 | 2514851239 | 1 | Niveauføler | |
| 9 | 21201065 | 1 | MP påfyldningsfilter 10my | |
| 10 | 25017205 | 1 | Oliestandglas 127/M12 TEMP MP | |
| 11 | 000092111 | 1 | Vinkel 90° nr.92 sort 1½" | |
| 12 | 13100072 | 1 | Kuglehane muffe/nippel 1½" | |
| 13 | 2501790248 | 1 | Sugestuds til hydrauliktank | |
| 14 | 16200716 | 1 | Spændebånd 60-63mm | |
| 15 | 51000035-01 | 1 | STAUFF Rørholder alene, enkelt | |
| 16 | 000241471 | 1 | Nippelmuffe nr. 241, galv. 2½"x1" | |
| 17 | 13100028 | 1 | Kuglehane nippel/nippel 1" | |
| 18 | 000300408 | 1 | Slutmuffe nr. 300 galv. 1" | |
| 19 | 250181618 | 1 | Plade | |
| 20 | 250181607 | 1 | Stativ til hydrauliktank | |
| 21 | 2514702297 | 1 | MG-AIR 2040 Luft/olie(25V) | |
| 22 | 250181616 | 1 | Beskyttelsesgitter | |

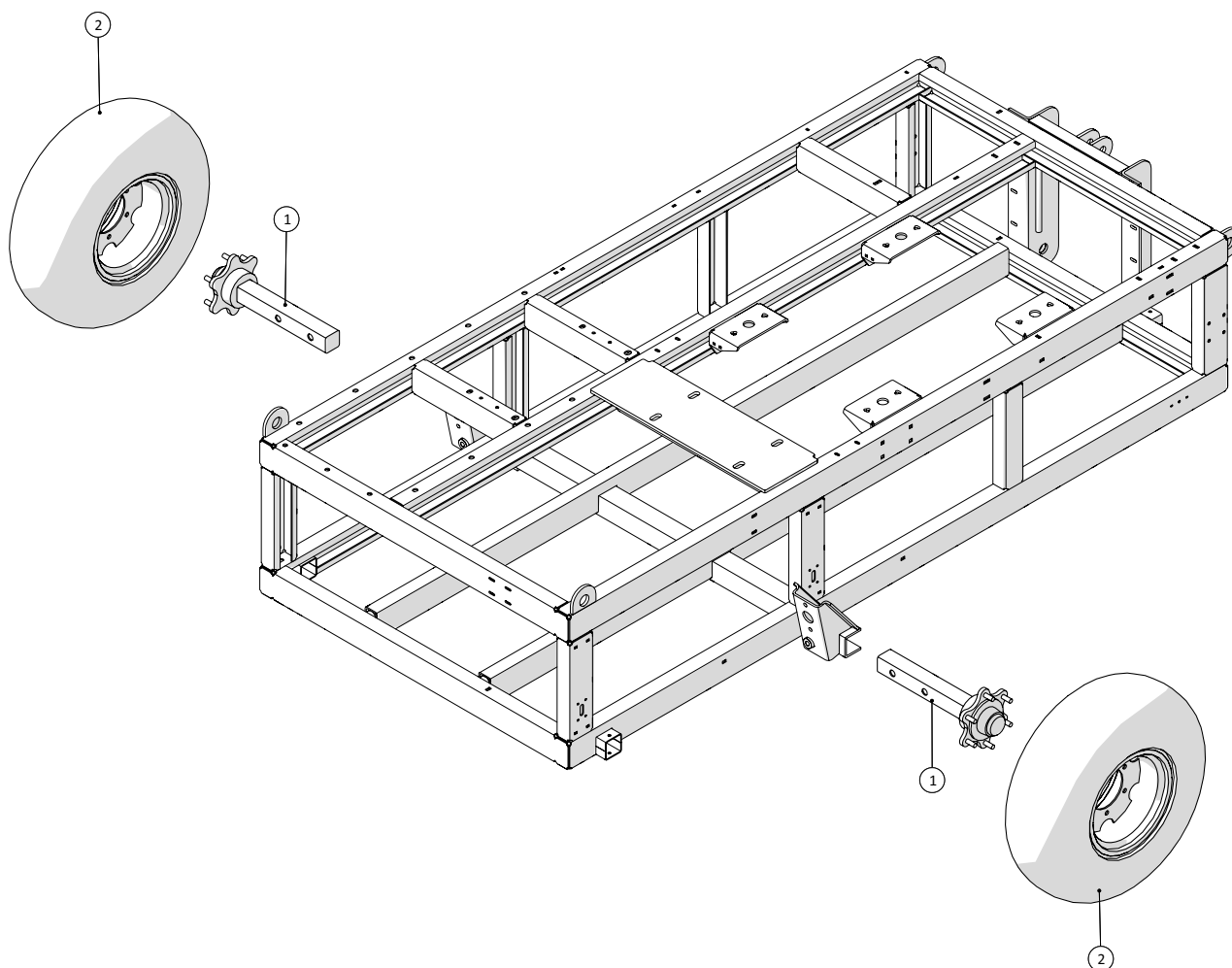
Antenne

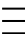
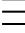


| | | | |
|--|------------|---|---------------|
|  1 ↓  2 ↓ | A-Z | Pumpevogn DP250 Årgang 2018 - | Dato: 01-2019 |
| | | | 42 |

| Antenne | | | | |
|----------|--------------|-------|--------------------|------------|
| Pos. nr. | Vare nr. | Antal | Beskrivelse | Bemærkning |
| 1 | 2514850014 | 1 | Antenne | |
| 2 | 251429713040 | 1 | Dørholder han | |
| 3 | 250181761 | 1 | Rør til antenne | |
| 4 | 250181752 | 1 | Holder til antenne | |
| 5 | 251476806283 | 1 | Nagle | |
| 6 | 250181550 | 1 | Dørholder hun | |
| 7 | 250181550 | 1 | Holder | |

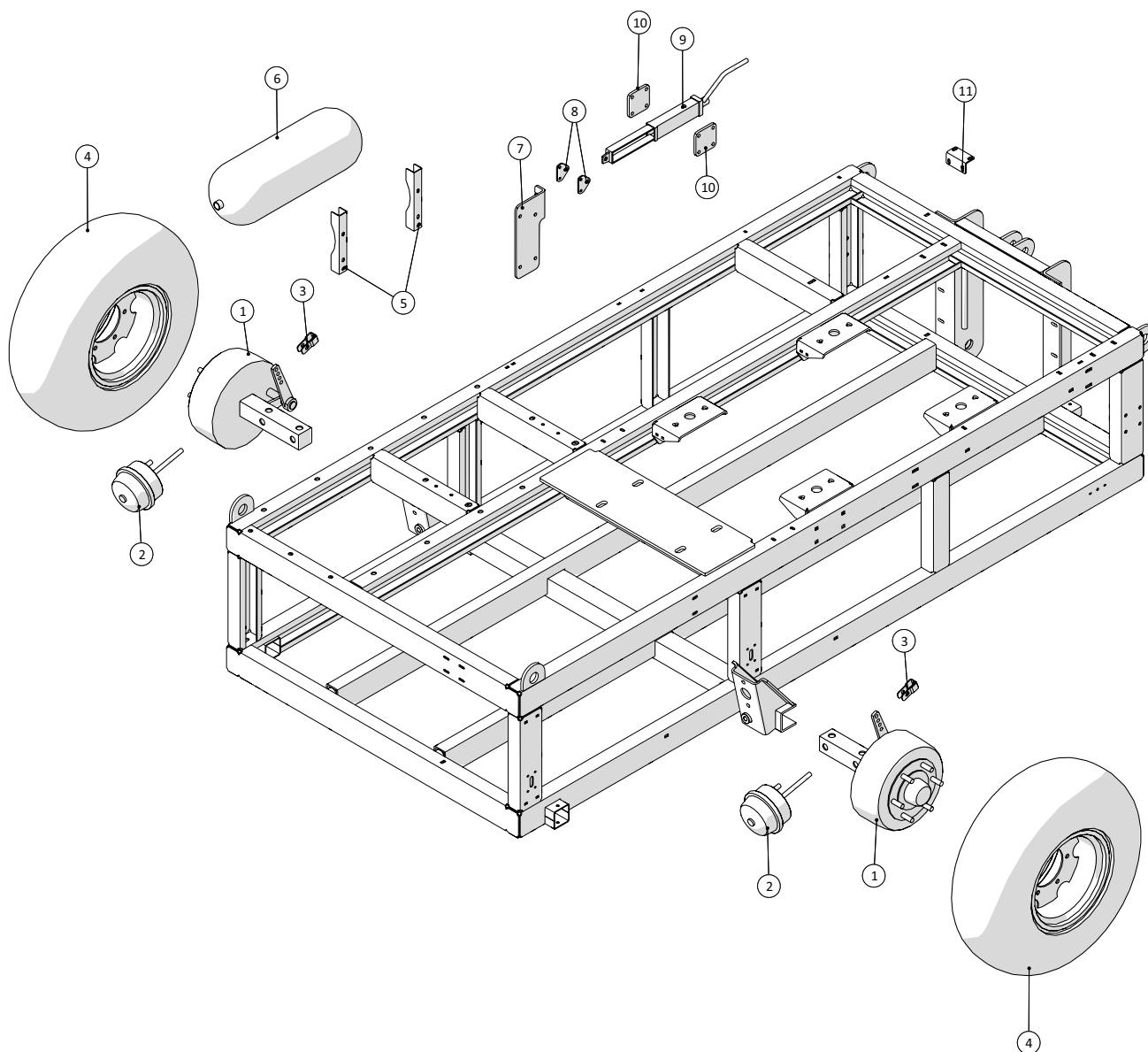
Nav - uden bremses

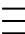
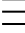


| | | | |
|--|------------|---|---------------|
|  1 ↓  2 ↓ | A-Z | Pumpevogn DP250 Årgang 2018 - | Dato: 01-2019 |
| | | | 44 |

| Nav - uden bremses | | | | |
|--------------------|-----------|-------|---|------------|
| Pos. nr. | Vare nr. | Antal | Beskrivelse | Bemærkning |
| 1 | 250179866 | 2 | Aksel uden bremses | |
| 2 | 25017307 | 2 | Hjul kpl. 11,5/80x15,3 18lags | |
| | 25017310 | 2 | Fælg | |
| | 25017306 | 2 | ALLIANCA dæk 11,5/80x15,3/18TT320 18 lags | |
| | 25017315 | 2 | EUROSTONE MARTHON Slange | |

Nav - med luftbremser

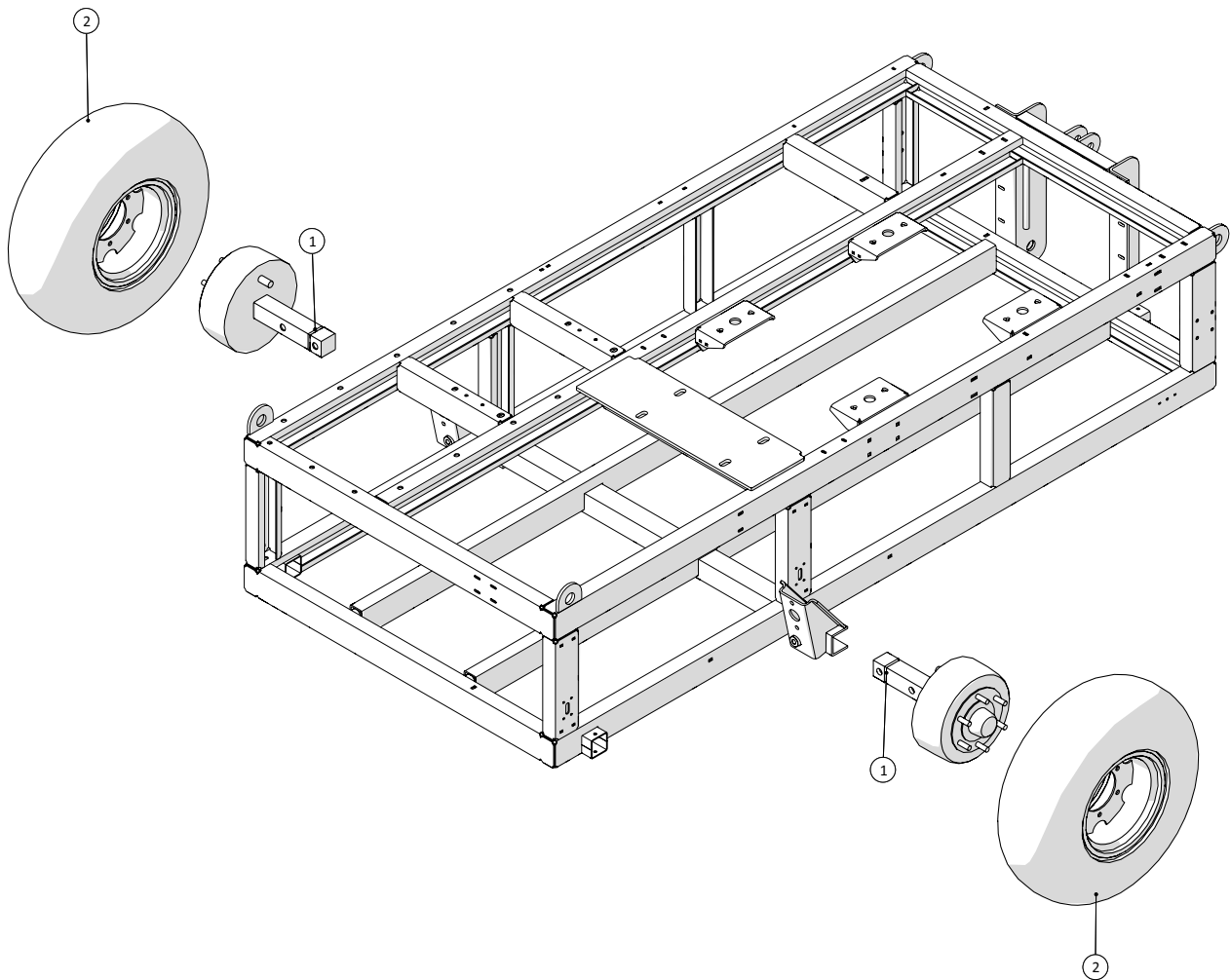


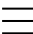
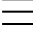
| | | | |
|--|------------|---|---------------|
|  1 ↓  2 ↓ | A-Z | Pumpevogn DP250 Årgang 2018 - | Dato: 01-2019 |
| | | | 46 |

| Nav - med luftbremser | | | | |
|-----------------------|-----------|-------|---|------------|
| Pos. nr. | Vare nr. | Antal | Beskrivelse | Bemærkning |
| 1 | 250180439 | 2 | Nav-B 3400KG Q70x335 6/16/12 600G TÜV B70K037 | |
| 2 | 250180436 | 2 | Dæmper | |
| 3 | 250180545 | 2 | Clips for luftbremser | |
| 4 | 25017307 | 2 | Hjul kpl. 11,5/80x15,3 18lags | |
| | 25017310 | 1 | Fælg | |
| | 25017306 | 1 | ALLIANCA dæk 11,5/80x15,3/18TT320 18 lags | |
| | 25017315 | 1 | EUROSTONE MARTHON Slange | |
| 5 | 25017711 | 2 | Beholder ophæng | |
| 6 | 25017710 | 1 | Trykluftbeholder 40ltr. | |
| 7 | 250181638 | 1 | Beslag for stelramme til håndbremse | |
| 8 | 250180473 | 2 | Beslag for ende til håndbremse | |
| 9 | 25017715 | 1 | Håndbremse | |
| 10 | 250180479 | 2 | Plade for håndbremse | |
| 11 | 250180689 | 1 | Plade for luftventil til luftbremser | |

| | | |
|--|---|---------------|
| <div style="display: flex; align-items: center;"> <div style="margin-right: 10px;"> <div style="border-bottom: 1px solid black; width: 10px; height: 10px; margin-bottom: 2px;"></div> <div style="border-bottom: 1px solid black; width: 10px; height: 10px; margin-bottom: 2px;"></div> <div style="border-bottom: 1px solid black; width: 10px; height: 10px; margin-bottom: 2px;"></div> </div> <div style="margin-right: 10px;"> <div style="display: flex; flex-direction: column; align-items: center;"> 1 ↓ </div> </div> <div style="font-size: 24px; font-weight: bold;">A-Z</div> </div> | Pumpevogn DP250 Årgang 2018 - | Dato: 01-2019 |
| | | |

Nav - med hydraulikbremser

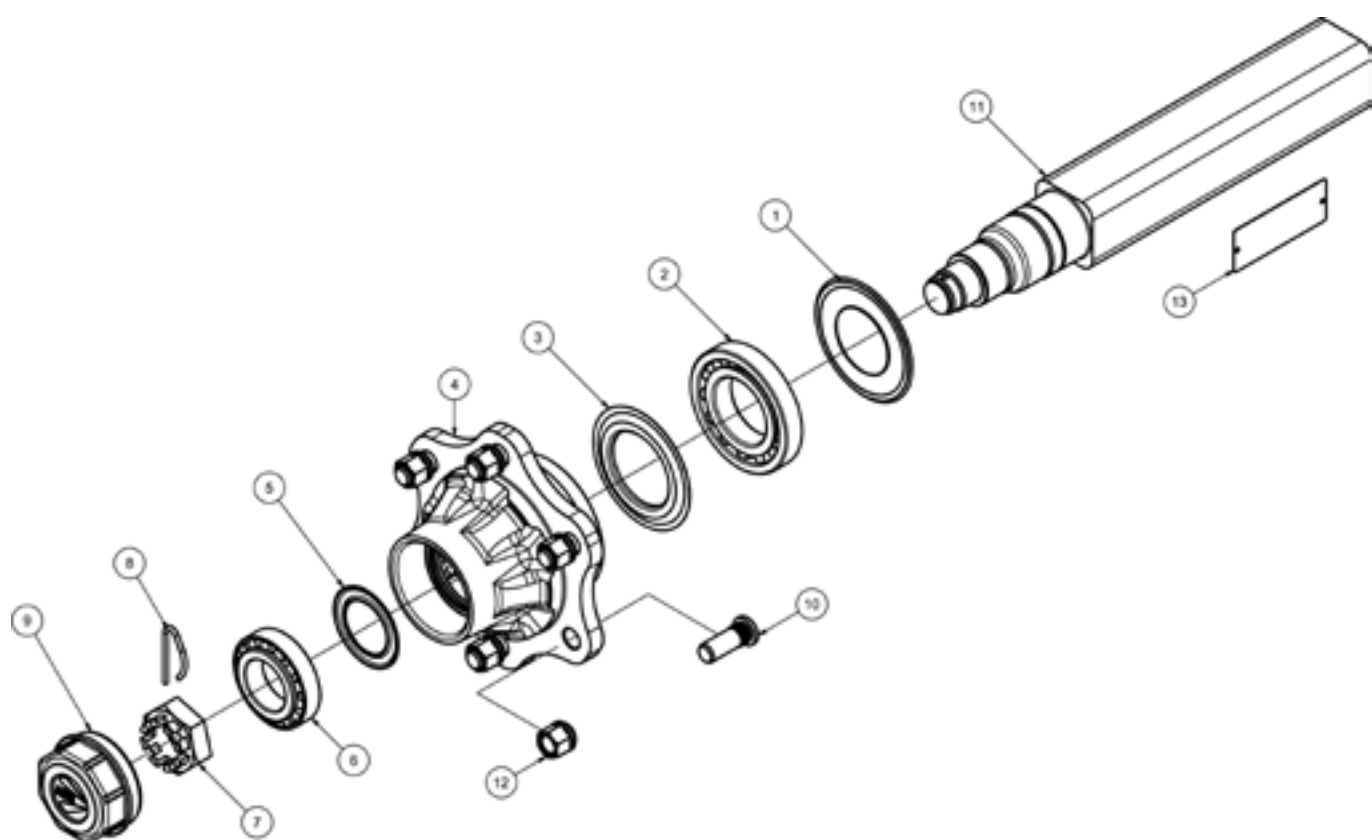


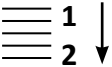
| | | |
|---|---|---------------|
|  1 ↓  2 ↓ A-Z | Pumpevogn DP250 Årgang 2018 - | Dato: 01-2019 |
| | | 48 |

| Nav - med hydraulikbremser | | | | |
|----------------------------|-----------|-------|---|------------|
| Pos. nr. | Vare nr. | Antal | Beskrivelse | Bemærkning |
| 1 | 250180631 | 2 | Akselstub hydraulisk | |
| 2 | 25017307 | 2 | Hjul kpl. 11,5/80x15,3 18lags | |
| | 25017310 | 1 | Fælg | |
| | 25017306 | 1 | ALLIANCA dæk 11,5/80x15,3/18TT320 18 lags | |
| | 25017315 | 1 | EUROSTONE MARTHON Slange | |

| | | | |
|---------------|---|--|------------|
| Dato: 01-2019 | Pumpevogn DP250 Årgang 2018 - |  1 ↓  2 ↓ | A-Z |
| 49 | | | |

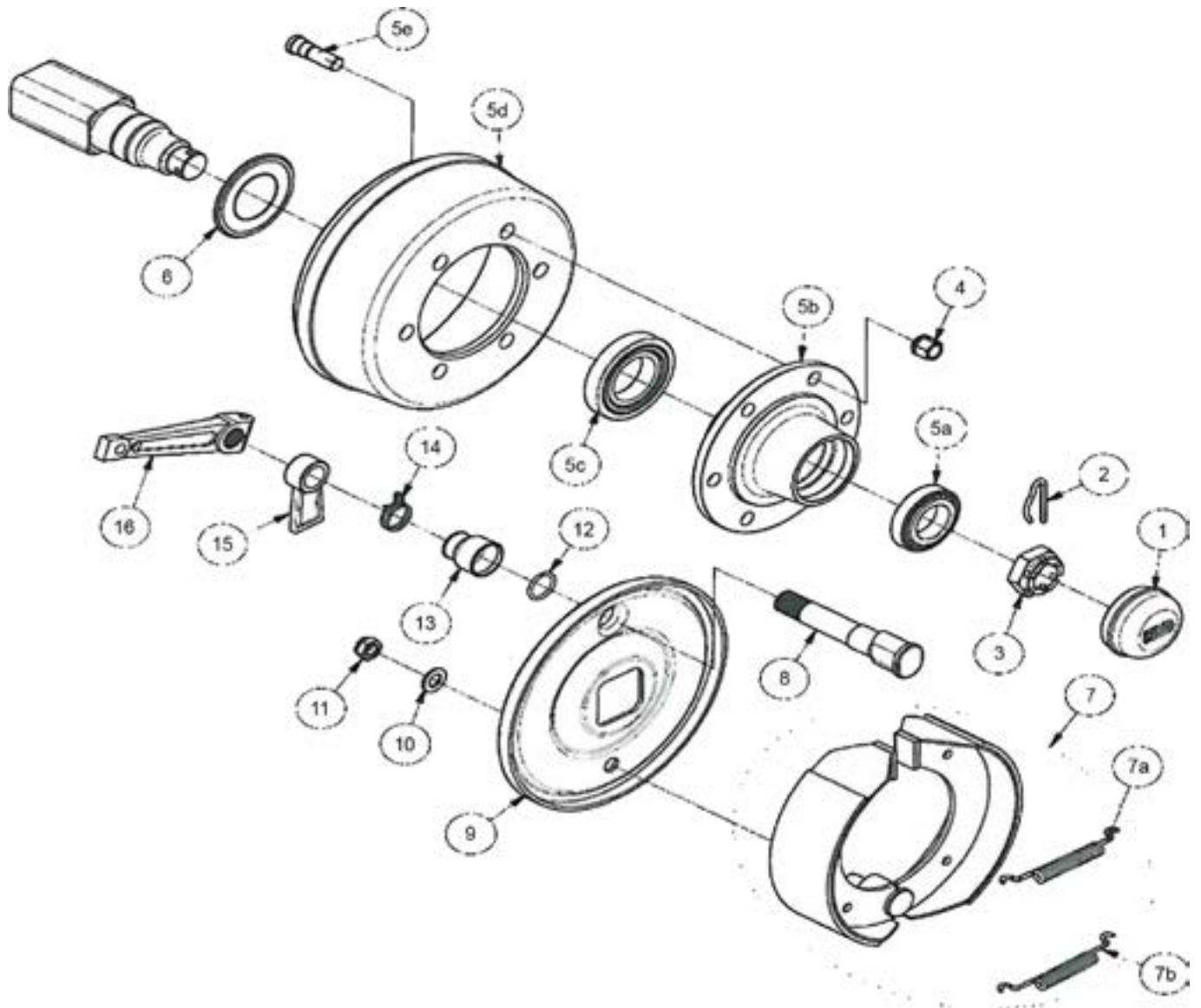
ADR nav - uden brems

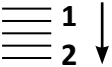


| | | | |
|---|------------|---|---------------|
|  1 ↓ 2 ↓ | A-Z | Pumpevogn DP250 Årgang 2018 - | Dato: 01-2019 |
| | | | 50 |

| ADR nav - uden bremses | | | | |
|------------------------|----------------|-------|-------------------------------------|------------|
| Pos. nr. | Vare nr. | Antal | Beskrivelse | Bemærkning |
| 1 | 25025411201 | 1 | Tætningsring | |
| 2 | 250259130213 | 1 | Leje | |
| 3 | 25025511201 | 1 | Nilos | |
| 4 | 250261L6NA002 | 1 | Nav | |
| 5 | 25025530801 | 1 | Tætningsring | |
| 6 | 250259132210 | 1 | Leje | |
| 7 | 250257539B2 | 1 | Kronemøtrik M39x1,50 WR60 H30 | |
| 8 | 250258205 | 1 | Split | |
| 9 | 250256109003 | 1 | Fedthætte Ø90 | |
| 10 | 250257118B1 | 6 | Hjulbolt M18x1,50 L54 | |
| 11 | 250269NA700031 | 1 | Spindel | |
| 12 | 250257318B4 | 6 | Hjilmøtrik M18x1,50 | |
| 13 | 250294201 | 1 | Typeskilt aluminium 115x045 THK 0,5 | |

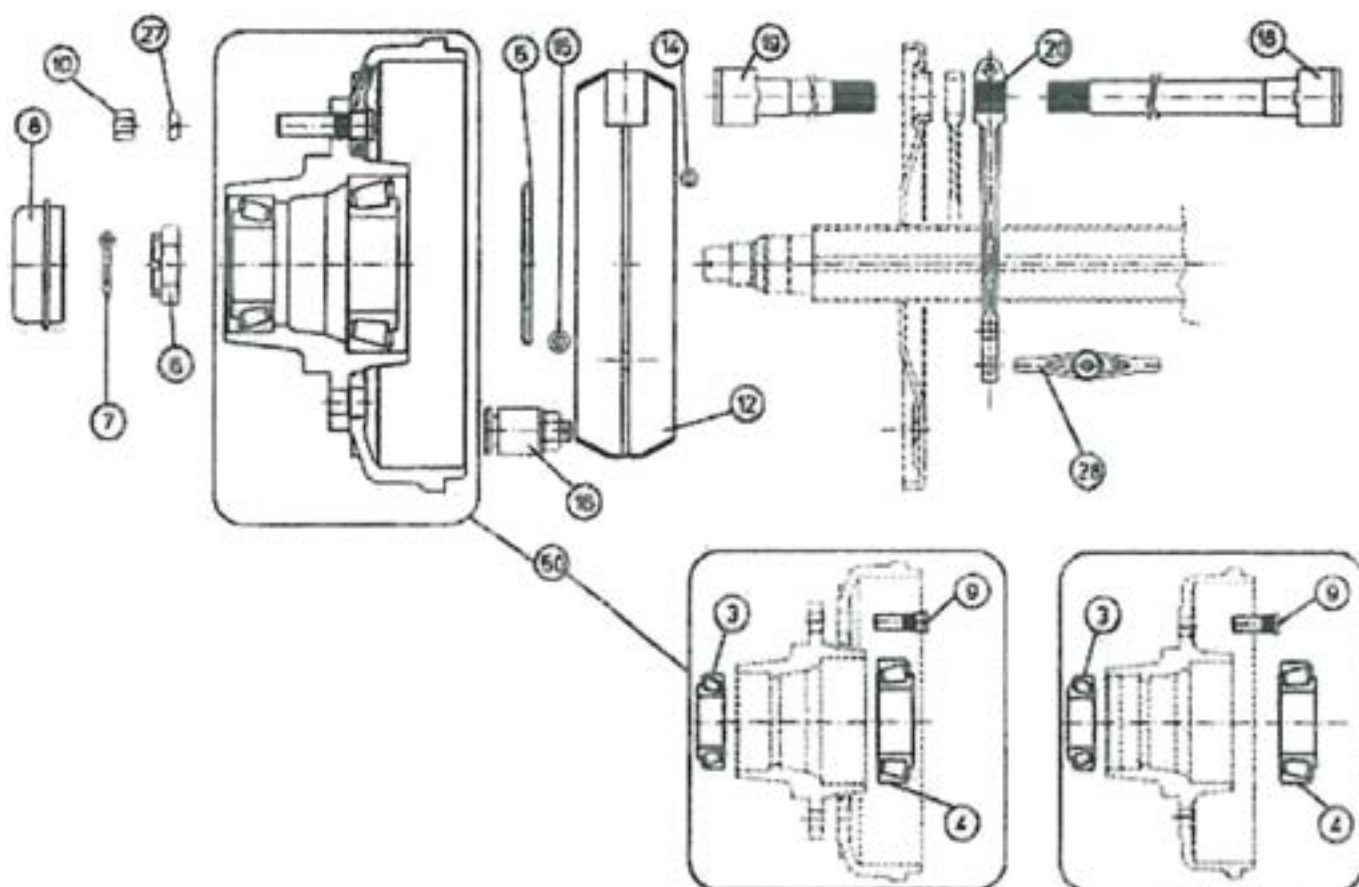
FAD nav - med luftbremser



| | | | |
|---|------------|---|---------------|
|  1 ↓ 2 ↓ | A-Z | Pumpevogn DP250 Årgang 2018 - | Dato: 01-2019 |
| | | | 52 |

| FAD nav - med luftbremser | | | | |
|---------------------------|--------------|-------|----------------------|------------|
| Pos. nr. | Vare nr. | Antal | Beskrivelse | Bemærkning |
| 1 | 2502307F049 | 1 | Hætte | |
| 2 | 2502344F053 | 1 | Split | |
| 3 | 2502328F012 | 1 | Kronemøtrik | |
| 4 | 2502312F010 | 6 | Møtrik | |
| 5 | 2502323092FX | | Sæt (5a+5b+5c+5d+5e) | |
| 5a | 2502311F034 | 1 | Leje | |
| 5b | 2502323092T | 1 | Bearbejdet nav | |
| 5c | 2502311F040 | 1 | Leje | |
| 5d | 2502331F043 | 1 | Bremsetromle | |
| 5e | 2502309F024 | 6 | Hjulbolt | |
| 6 | 2502324F003 | 1 | Nav forsegling | |
| 7 | 2502316A043C | 1 | Bremsebakker kit | |
| 7a | 2502322F006 | 1 | Fjeder | |
| 7b | 2502322F005 | 1 | Fjeder | |
| 8 | 2502301F503 | 1 | Knastakslen | |
| 9 | 2502313F122 | 1 | Ankerplade | |
| 10 | 2502329F011 | 1 | Skive | |
| 11 | 2502328F002 | 1 | Møtrik | |
| 12 | 2502332F009 | 1 | Ring | |
| 13 | 2502349F0341 | 1 | Bøsning | |
| 14 | 2502322F046 | 1 | Fjeder | |
| 15 | 2502330F021 | 1 | S-nøgle støtte | |
| 16 | 2502320F020 | 1 | S-nøgle | |

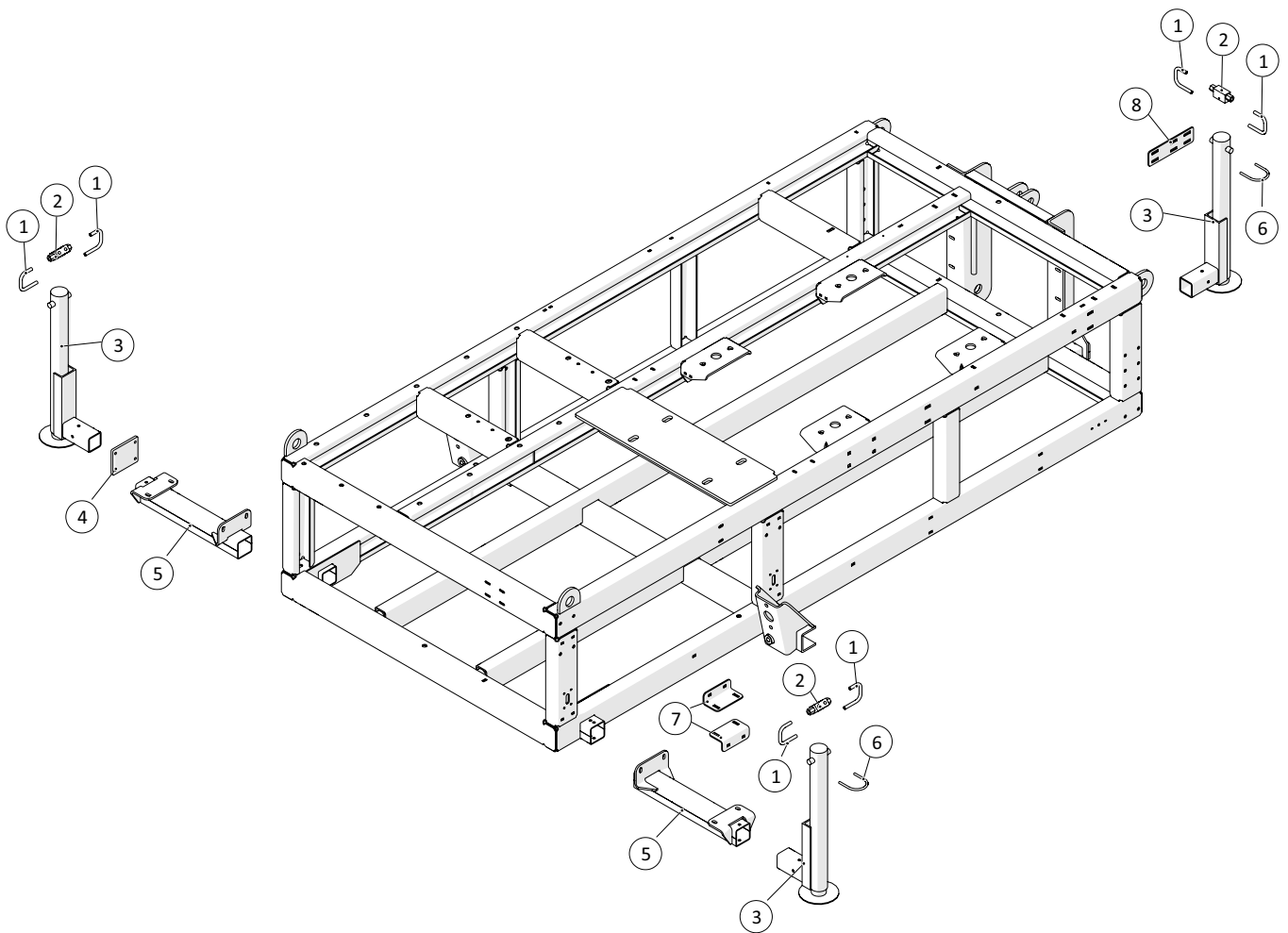
FAD nav - med hydraulikbrems

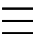
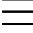


| | | | |
|---|------------|---|---------------|
|  1 ↓ 2 ↓ | A-Z | Pumpevogn DP250 Årgang 2018 - | Dato: 01-2019 |
| | | | 54 |

| FAD nav - med hydraulikbremses | | | | |
|--------------------------------|--------------|-------|----------------------------------|------------------|
| Pos. nr. | Vare nr. | Antal | Beskrivelse | Bemærkning |
| 3 | 2502311F034 | | Hjulleje ydre 30210 | |
| 4 | 2502311F040 | | Hjulleje indre 30213 | |
| 5 | 2502324F003 | | Tætningsring 65-120 | |
| 6 | 2502328F012 | | Kronemøtrik M39x2 60x25 | |
| 7 | 2502310F006 | | Split 6,3x55 | |
| 8 | 2502307F049 | | Fedthætte Ø90mm | |
| 9 | 2502309F024 | | Hjulbolt M18x1,5x62 | |
| 10 | 2502312F010 | | Hjulmøtrik M18x1,5 hvælvet | |
| 12 | 2502316A052 | | Bremsebakker komplet fast 3009/1 | |
| 14 | 2502322F006 | | Fjeder top 18x4,5x170 | |
| 16 | 2502356A0341 | | Hydraulisk bremse cylinder | |
| 19 | 2502301F502 | | Bremse aksel 30x24 100-180 | |
| 20 | | | Bremsenøgle | Ikke tilgængelig |
| 50 | 2502323092FX | | Tromle nav - Samlet | |
| | 2502331F043 | | Bremsetromle 300x90 6L | |

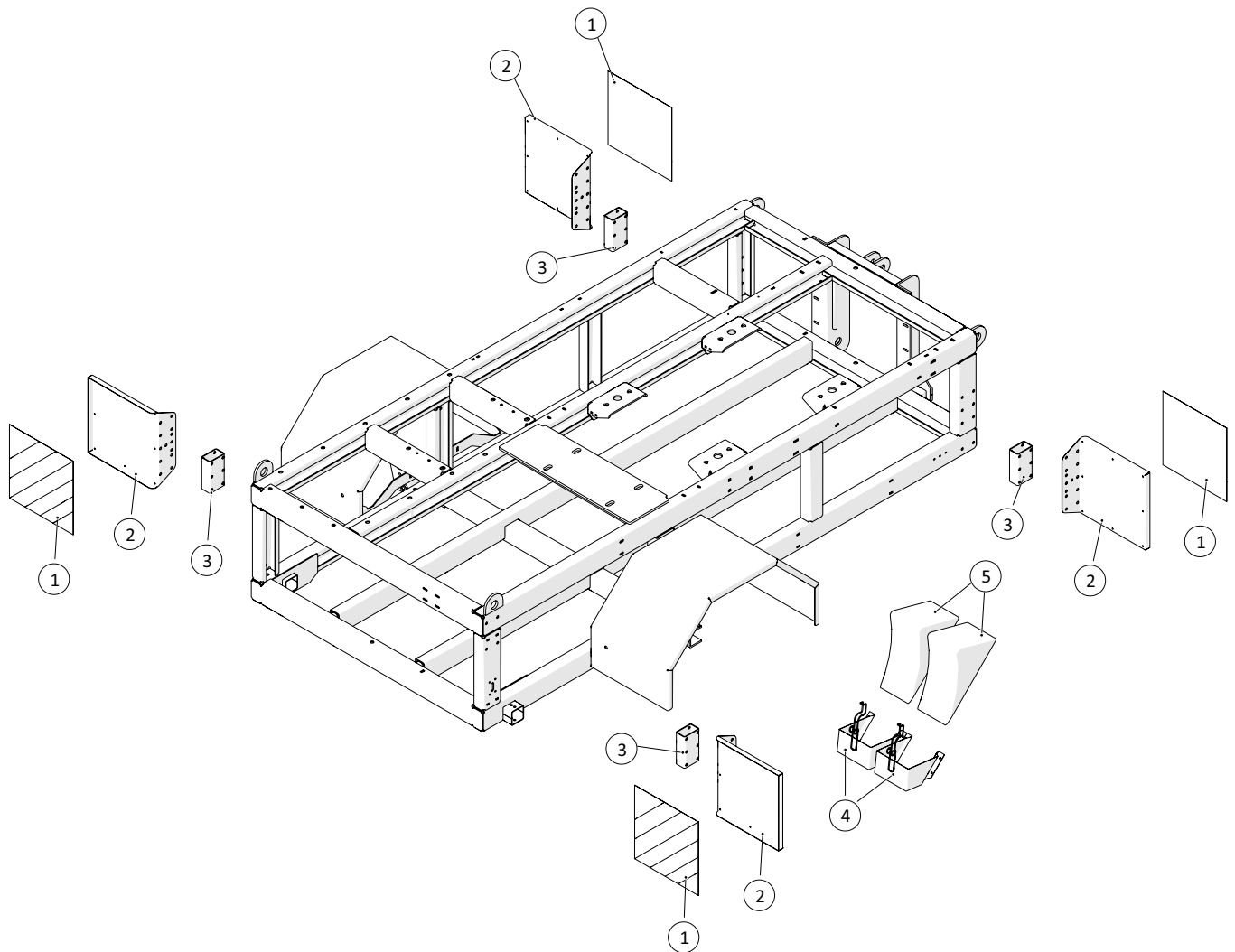
Støtteben

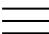
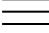


| | | | |
|--|------------|---|---------------|
|  1 ↓  2 ↓ | A-Z | Pumpevogn DP250 Årgang 2018 - | Dato: 01-2019 |
| | | | 56 |

| Støtteben | | | | |
|-----------|------------|-------|--|------------|
| Pos. nr. | Vare nr. | Antal | Beskrivelse | Bemærkning |
| 1 | 2501790288 | 6 | Hydraulikrør til støtteben og spader | |
| 2 | 25017185 | 3 | Dobbelt låseventil 1/4" VBPDE | |
| 3 | 25017050-1 | 3 | Støtteben | |
| 4 | 250181868 | 1 | Forstærkning til støtteben | |
| 5 | 250182210 | 2 | Støttebensprofil til eftermontering | |
| 6 | 10381076 | 2 | U-bøjle | |
| 7 | 250182220 | 2 | Støtteplade for hydraulik | |
| 8 | 250182219 | 1 | Støttebeslag for forreste hydraulikstøtteben | |

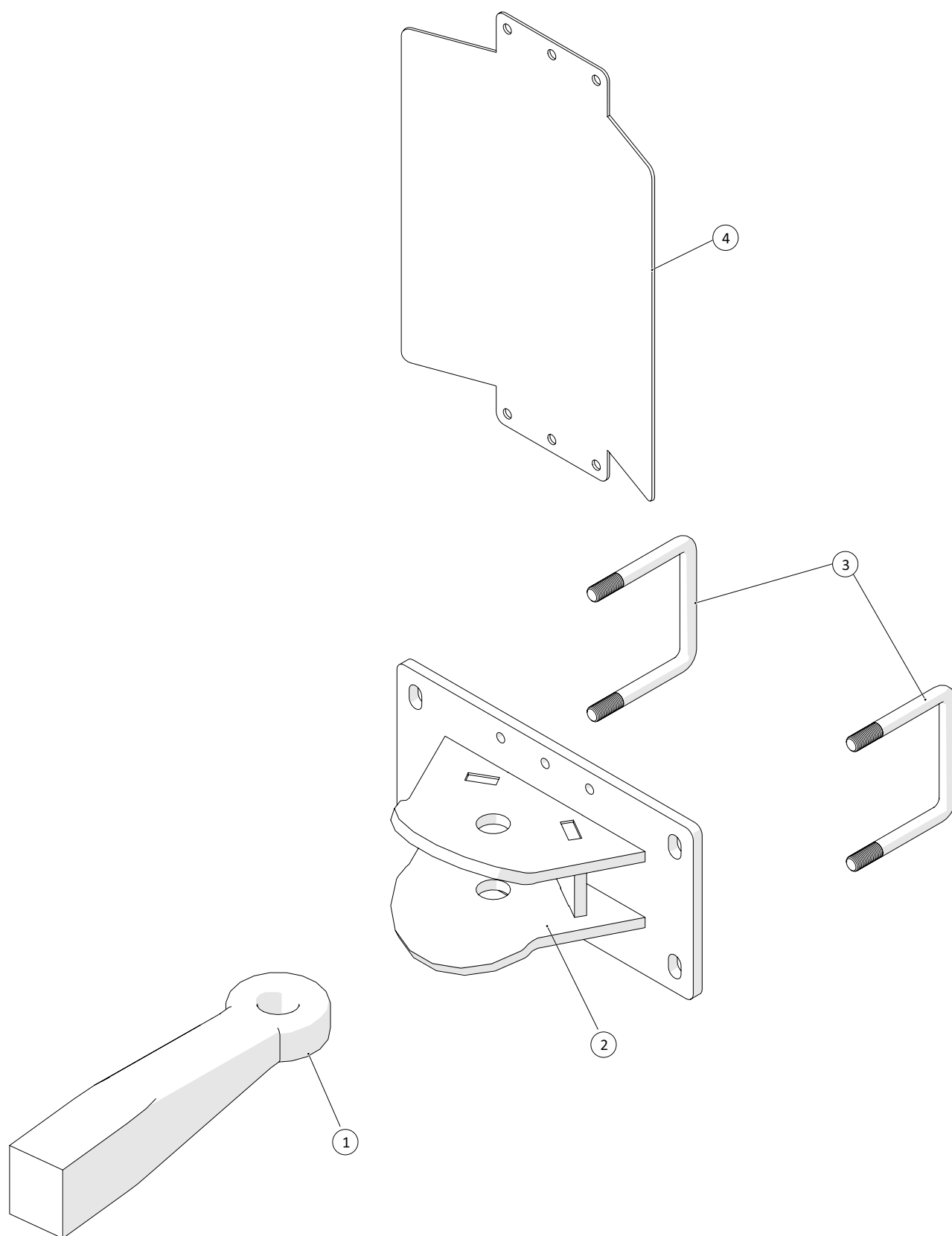
TÜV

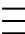
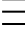


| | | | |
|--|------------|---|---------------|
|  1 ↓  2 ↓ | A-Z | Pumpevogn DP250 Årgang 2018 - | Dato: 01-2019 |
| | | | 58 |

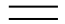
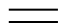
| TÜV | | | | |
|----------|--------------|-------|--|------------|
| Pos. nr. | Vare nr. | Antal | Beskrivelse | Bemærkning |
| 1 | 25017036 | 4 | Parkwarntaffel | |
| 2 | 251476806722 | 4 | Universalholder for Parkwarntafel | |
| 3 | 251476806724 | 4 | Afstandsprofil for Parkwarntafel, lang | |
| 4 | 25017038 | 2 | Holder for stop klods | |
| 5 | 25017037 | 2 | Stopklods gul TÜV | |

Løs træk

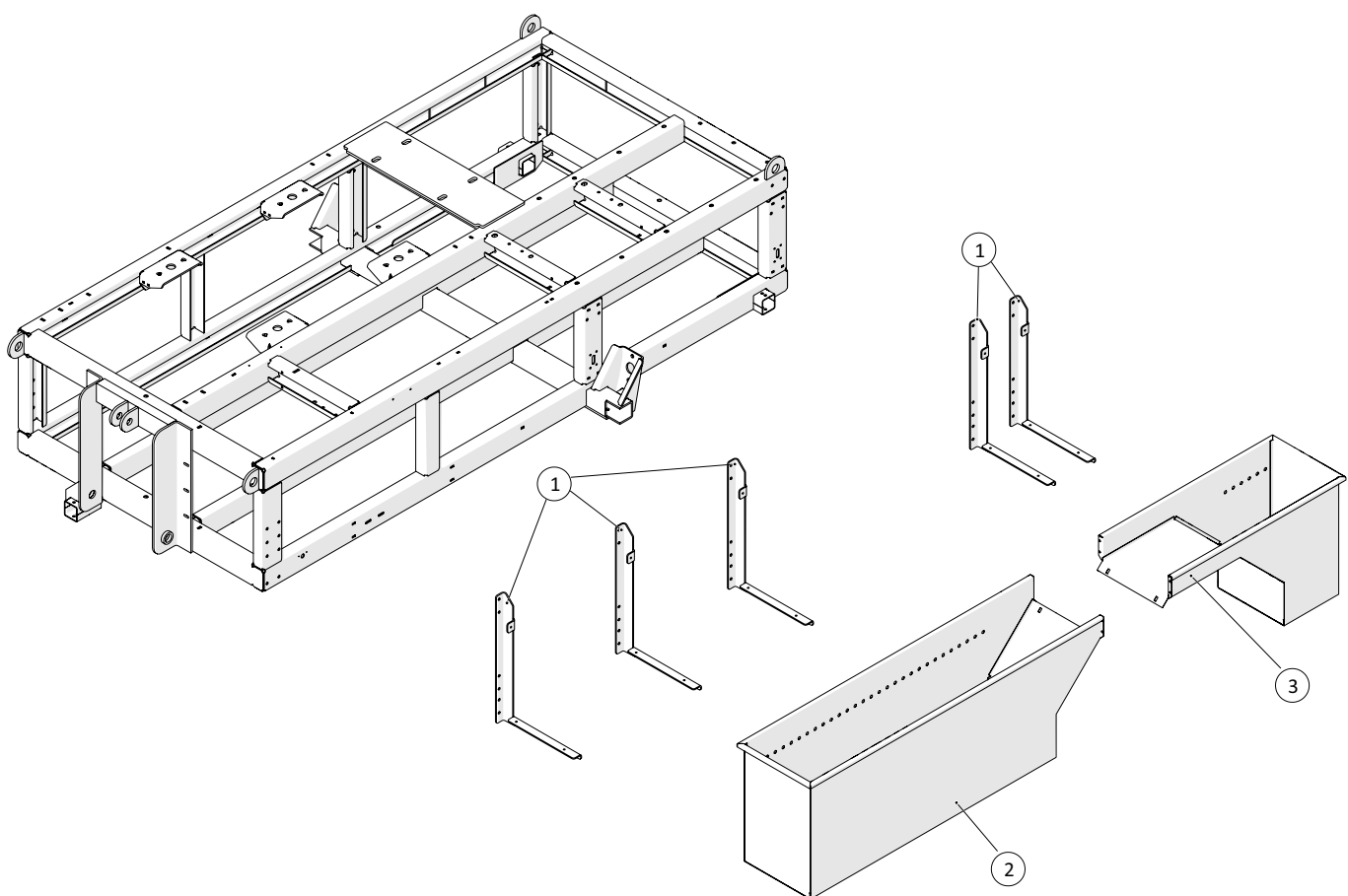


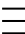
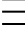
| | | |
|---|---|---------------|
|  1 ↓  2 ↓ A-Z | Pumpevogn DP250 Årgang 2018 - | Dato: 01-2019 |
| | | 60 |

| Løs træk | | | | |
|----------|--------------|-------|--------------------------------|------------|
| Pos. nr. | Vare nr. | Antal | Beskrivelse | Bemærkning |
| 1 | 25017253 | 1 | Trækøje til pumpevogn | |
| 2 | 250181830 | 1 | Løs træk | |
| 3 | 151377801105 | 2 | U-bøjle | |
| 4 | 250181834 | 1 | Beskyttelsesplade for løs træk | |

| | | | |
|---------------|----------------------------------|--|-----|
| Dato: 01-2019 | Pumpevogn DP250 Årgang 2018 - |  1  2 ↓ | A-Z |
| 61 | | | |

Transportbakker



| | | |
|---|---|---------------|
|  1 ↓  2 ↓ A-Z | Pumpevogn DP250 Årgang 2018 - | Dato: 01-2019 |
| | | 62 |

| Transportbakker | | | | |
|-----------------|-----------|-------|------------------------------------|------------|
| Pos. nr. | Vare nr. | Antal | Beskrivelse | Bemærkning |
| 1 | 250181824 | 5 | Montage beslag for transportbakker | |
| 2 | 250181820 | 1 | Stor transportbakke | |
| 3 | 250181825 | 1 | Lille transportbakke | |