



Agrometer a/s

Fælledvej 10
DK - 7200 Grindsted
Postbox 89
Tlf.: 76 72 13 00
Fax 76 72 13 98

AGM High Flow Pumpevogn

Reservedelsliste for
årgang 2008



| | | |
|-----------------------|---|--------------|
| Beskrivelse: | AGM High Flow Pumpevogn. Reservedelsliste, årgang 2008 | Produkt nr. |
| Oprettet d.23-06-2008 | Rev. d. | Rev.nr. |
| | | Side 2 af 22 |

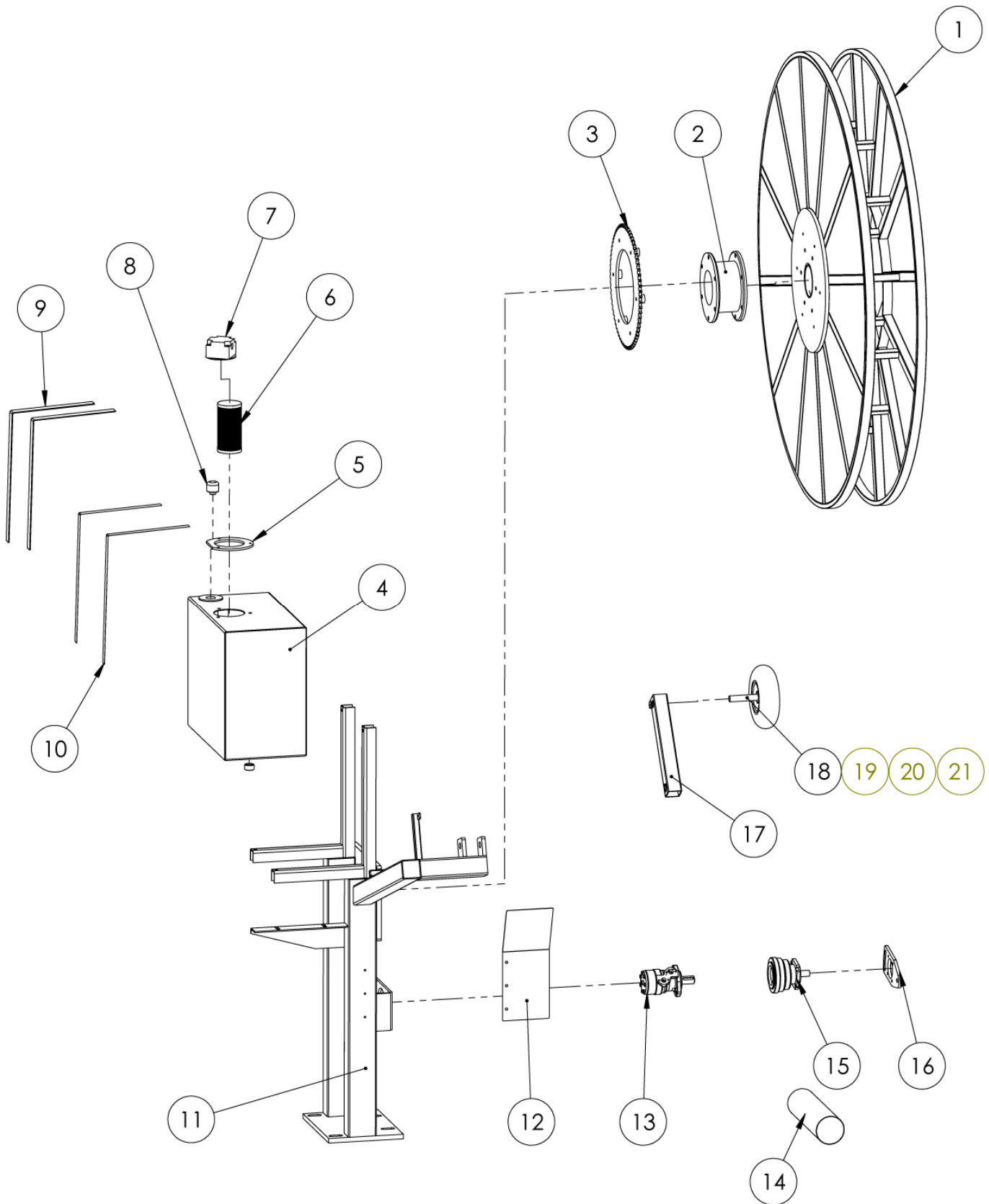
| | | | |
|-----------------------|---|---------|--------------|
| Beskrivelse: | AGM High Flow Pumpevogn. Reservedelsliste, årgang 2008 | | Produkt nr. |
| Oprettet d.23-06-2008 | Rev. d. | Rev.nr. | Side 3 af 22 |

Indholdsfortegnelse.

| | |
|--|-----------|
| Reservedelstegning for tromle | 4 |
| Reservedelsliste for tromle..... | 5 |
| Reservedelstegning for kranarm..... | 6 |
| Reservedelsliste for kranarm..... | 7 |
| Reservedelstegning for slangerulle | 8 |
| Reservedelsliste for slangerulle..... | 9 |
| Reservedelstegning for rørføring..... | 10 |
| Reservedelsliste for rørføring..... | 11 |
| Reservedelstegning for dobbelt flexkobling..... | 12 |
| Reservedelsliste for dobbelt flexkobling..... | 13 |
| Reservedelstegning for stelramme | 14 |
| Reservedelsliste for stelramme..... | 15 |
| Reservedelstegning for hydraulik..... | 16 |
| Reservedelsliste for hydraulik..... | 17 |
| Reservedelstegning for motoropsætning | 18 |
| Reservedelsliste for motoropsætning | 19 |
| Reservedelstegning for Bauer SX2600 pumpe | 20 |
| Reservedelsliste for Bauer SX2600 pumpe | 21 |

| | | |
|-----------------------|--|--------------|
| Beskrivelse: | AGM High Flow Pumpevogn. Reservepartsliste, årgang 2008 | Produkt nr. |
| Oprettet d.23-06-2008 | Rev. d. | Rev.nr. |
| | | Side 4 af 22 |

Reservepartsliste for tromle



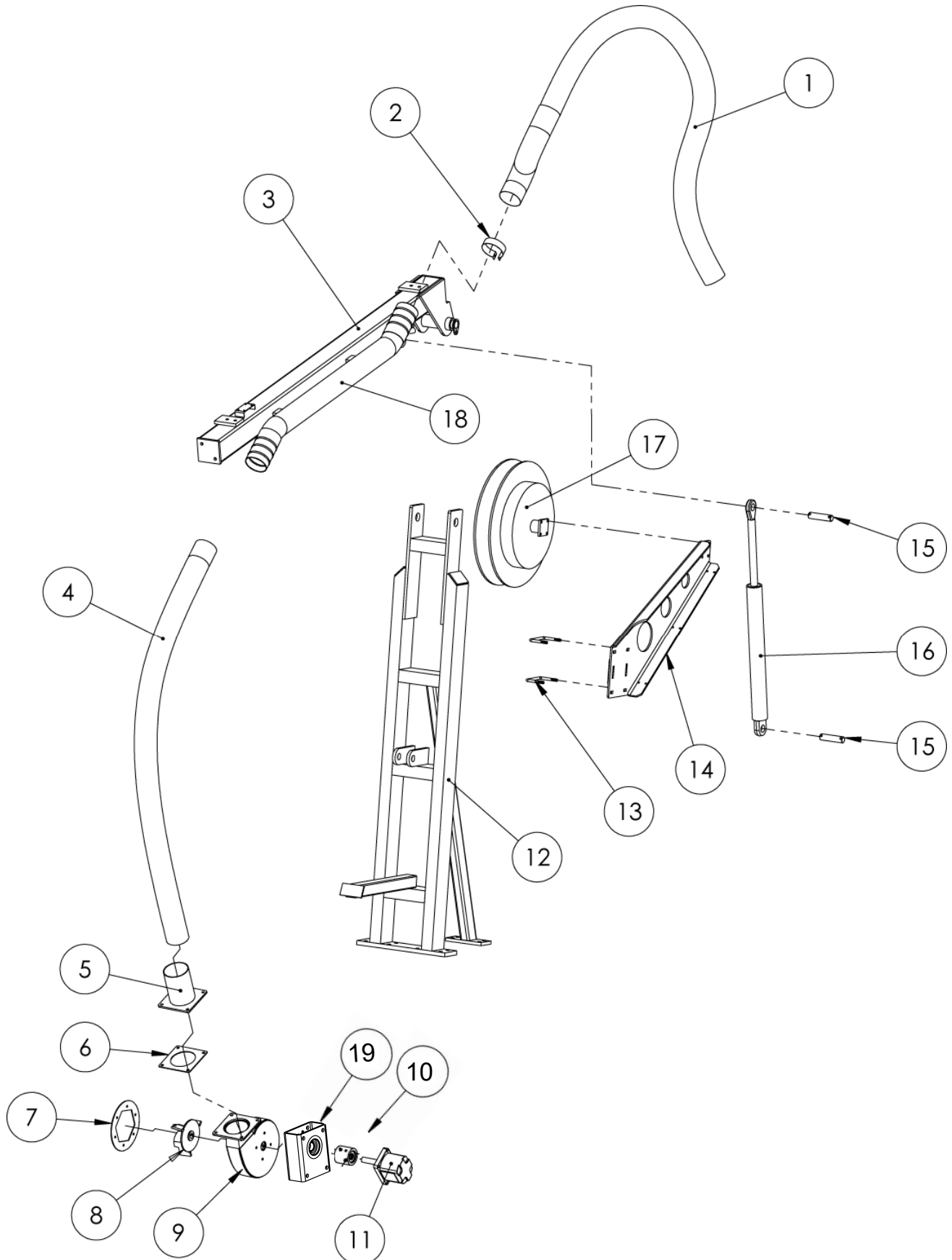
| | | | |
|-----------------------|---|---------|--------------|
| Beskrivelse: | AGM High Flow Pumpevogn. Reservedelsliste, årgang 2008 | | Produkt nr. |
| Oprettet d.23-06-2008 | Rev. d. | Rev.nr. | Side 5 af 22 |

Reservedelsliste for tromle

| Pos. nr. | Vare nr. | Beskrivelse | Bemærkning |
|----------|---------------|----------------------------------|------------|
| 1 | 2501790415 | Slange tromle | |
| 2 | 21040820 | Drejkrans | |
| 3 | 2501790420 | Tandhjul, komplet 85z | |
| 4 | 2501790245 | Hydrauliktank | |
| 5 | 250179685 | Forstærkning til returoлиеfilter | |
| 6 | 25017005 | Filter element | |
| 7 | 25017190 | Returfilter, komplet | |
| 8 | 21201065 | Tankdæksel | |
| 9 | 2501790410-85 | Beslag for hydrauliktank | |
| 9 | 21201050 | Gummiindlæg | |
| 11 | 2501790410 | Stander for slangetromle | |
| 12 | 2501790410-07 | Kædeskærm | |
| 13 | 25130277 | OMR 160, Danfoss | |
| 15 | 2514851451 | Negativ bremse | |
| 16 | 2501790421 | Konsol for negativbremse | |
| 17 | 25030122 | Arm for hjul | |
| 18 | 25017345 | Aksel | |
| 19 | 25017330 | Dæk | |
| 20 | 25017335 | Slange | |
| 21 | 25017340 | Fælg | |

| | | |
|-----------------------|--|--------------|
| Beskrivelse: | AGM High Flow Pumpevogn. Reservepartsliste, årgang 2008 | Produkt nr. |
| Oprettet d.23-06-2008 | Rev. d. | Rev.nr. |
| | | Side 6 af 22 |

Reservepartsstegning for kranarm



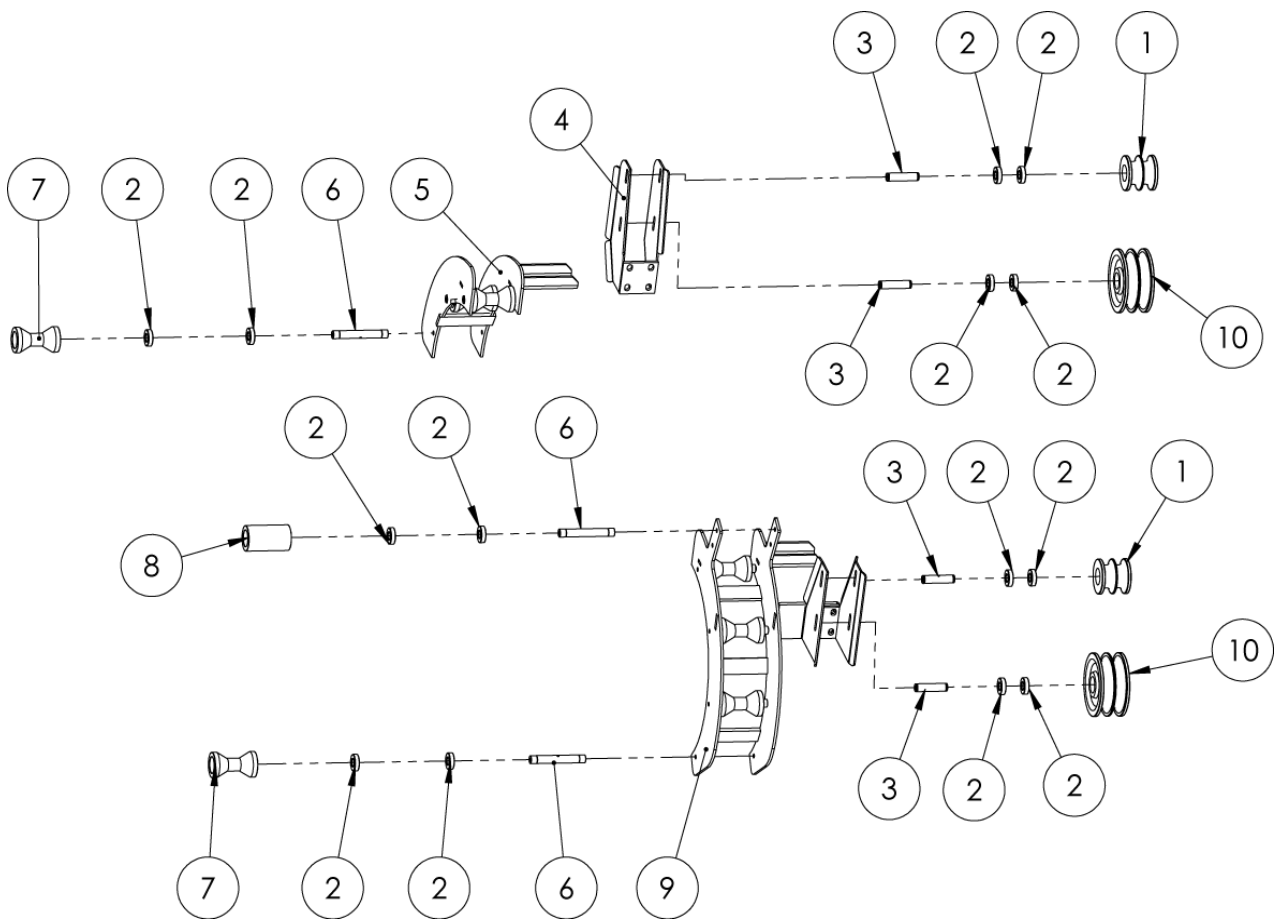
| | | | |
|-----------------------|---|---------|--------------|
| Beskrivelse: | AGM High Flow Pumpevogn. Reservedelsliste, årgang 2008 | | Produkt nr. |
| Oprettet d.23-06-2008 | Rev. d. | Rev.nr. | Side 7 af 22 |

Reservedelsliste for kranarm

| Pos.nr. | Vare nr. | Beskrivelse | Bemærkning |
|---------|-----------------|------------------------------------|------------|
| 1 | 16010175 | Slange | |
| 2 | 16200740 | Spændebånd | |
| 3 | 2501790325 | Kranarm | |
| 4 | 16010180 | Slange for turbofiller 12,5m | |
| 5 | 20140845 | MZ overgang | |
| 6 | 20140715 | MZ gummipakning | |
| 7 | 2350402035 | Skæreplade | |
| 8 | 2350770711 | Løbehjul | |
| 9 | 23500050 | AGM turbofiller | |
| 10 | 2350772561000-1 | Rep.sæt fortsatsleje | |
| 11 | 2350218731000 | Hydraulisk motor turbofiller | |
| 12 | 250179032 | Kran stander | |
| 13 | 250179637 | Bøjle | |
| 14 | 250179659 | Ophæng for hydraulisk slangetromle | |
| 15 | 2501790389 | Pløk for cylinder | |
| 16 | 25017105 | Hydraulisk cylinder | |
| 17 | 250179673-01 | Slangeopruller | |
| 18 | 2501790325-10 | Rør | |
| 19 | 2350772561000 | Hus fortsatsleje | |

| | | |
|---|---------|--------------|
| Beskrivelse: AGM High Flow Pumpevogn. Reservepartsliste, årgang 2008 | | Produkt nr. |
| Oprettet d.23-06-2008 | Rev. d. | Rev.nr. |
| | | Side 8 af 22 |

Reservepartsliste for slangerulle



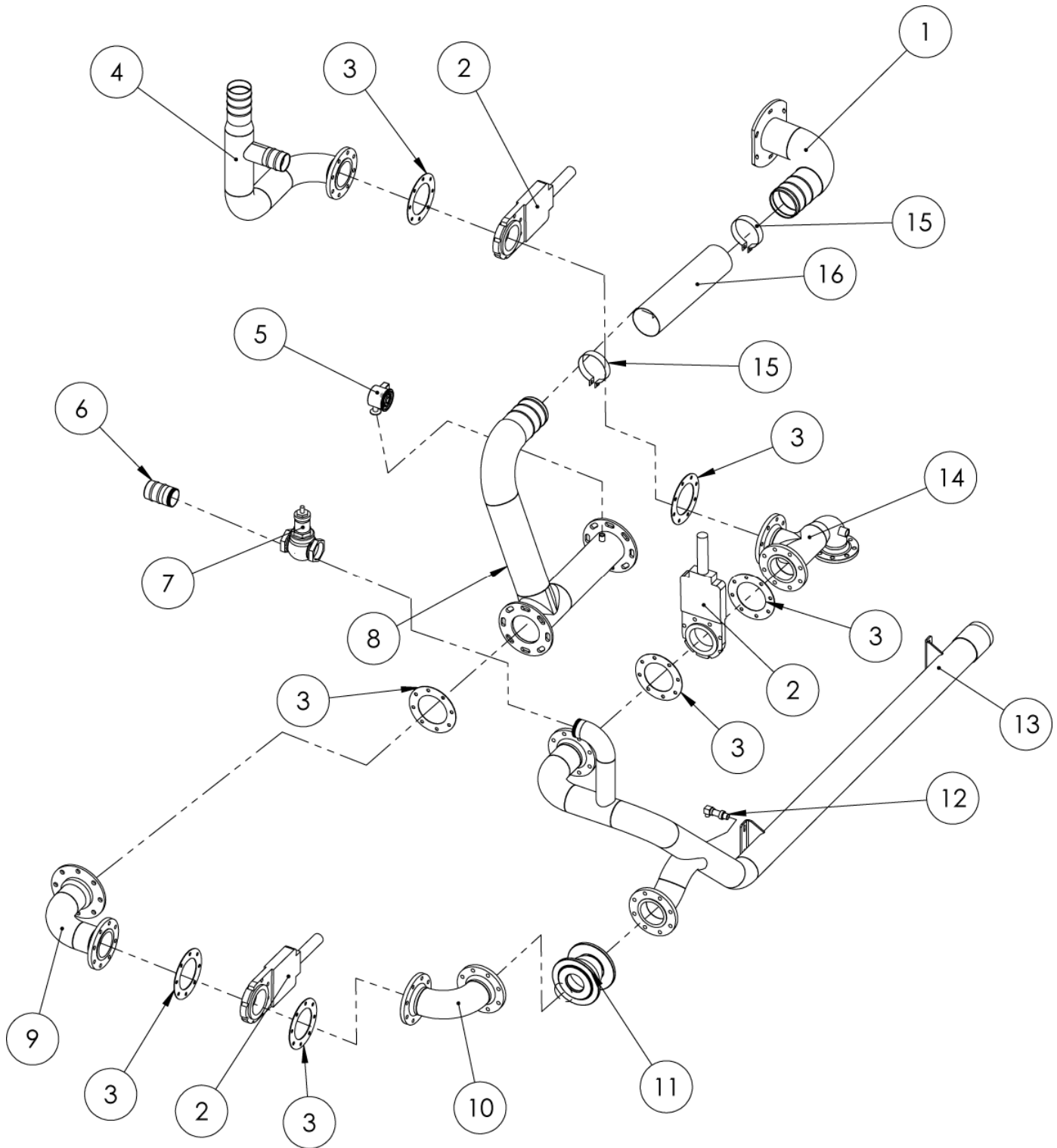
| | | |
|--|---------|--------------|
| Beskrivelse: AGM High Flow Pumpevogn. Reservedelsliste, årgang 2008 | | Produkt nr. |
| Oprettet d.23-06-2008 | Rev. d. | Rev.nr. |
| | | Side 9 af 22 |

Reservedelsliste for slangerulle

| Pos.nr. | Vare nr. | Beskrivelse | Bemærkning |
|---------|-------------|--|------------|
| 1 | 250179669 | Modholderulle, hydraulisk slangeoprul | |
| 2 | 19300620502 | Kugleleje | |
| 3 | 250179696 | Aksel for rulle for hydraulisk slangeoprul | |
| 4 | 250179690 | Bagerste ophæng for venderuller | |
| 5 | 2501790335 | Bagerste slangestyr | |
| 6 | 2501790370 | Aksel for rulle, kranarm | |
| 7 | 2501790385 | Rulle kranarm | |
| 9 | 2501790330 | Forreste slangestyr | |
| 10 | 250179668 | Venderulle for hydraulisk slangeoprul | |
| 1 | 250179669 | Modholderulle, hydraulisk slangeoprul | |
| 2 | 19300620502 | Kugleleje | |
| 3 | 250179696 | Aksel for rulle for hydraulisk slangeoprul | |
| 4 | 250179690 | Bagerste ophæng for venderuller | |
| 5 | 2501790335 | Bagerste slangestyr | |
| 6 | 2501790370 | Aksel for rulle, kranarm | |
| 7 | 2501790385 | Rulle kranarm | |
| 9 | 2501790330 | Forreste slangestyr | |
| 10 | 250179668 | Venderulle for hydraulisk slangeoprul | |

| | | |
|-----------------------|--|---------------|
| Beskrivelse: | AGM High Flow Pumpevogn. Reservepartsliste, årgang 2008 | Produkt nr. |
| Oprettet d.23-06-2008 | Rev. d. | Rev.nr. |
| | | Side 10 af 22 |

Reservepartsliste for rørføring



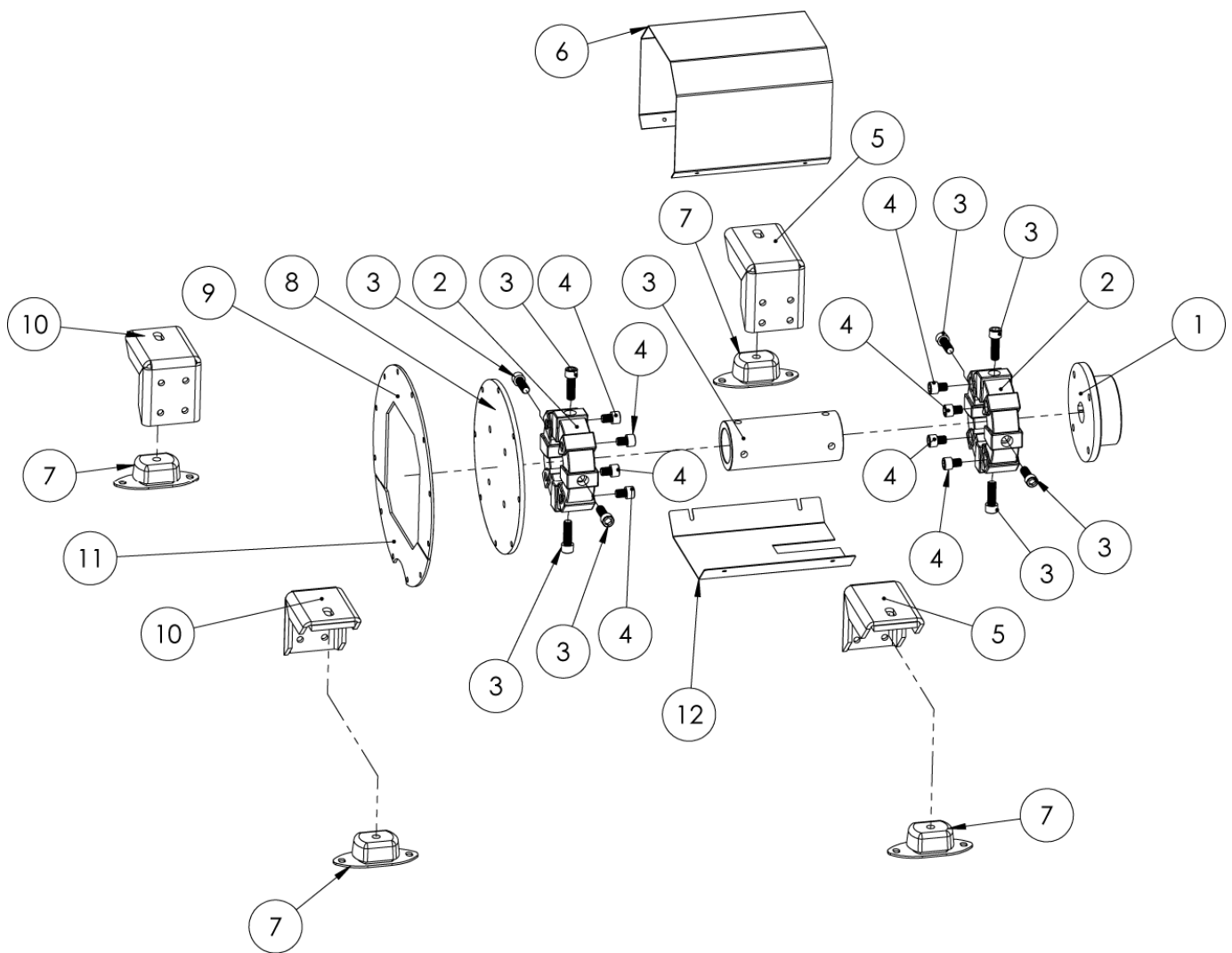
| | | | |
|-----------------------|---|---------|---------------|
| Beskrivelse: | AGM High Flow Pumpevogn. Reservedelsliste, årgang 2008 | | Produkt nr. |
| Oprettet d.23-06-2008 | Rev. d. | Rev.nr. | Side 11 af 22 |

Reservedelsliste for rørføring

| Pos.nr. | Vare nr. | Beskrivelse | Bemærkning |
|---------|------------|----------------------------------|------------|
| 1 | 250179602 | Udløbsbøjning for tromle | |
| 2 | 21040820 | Drejkrans | |
| 3 | 20144708 | Spadeventil DIN 125 | |
| 4 | 13250551 | Pakning for spade | |
| 5 | 2501790524 | Rør for omrøring | |
| 6 | 13180068 | Manometer -1 – 3 bar | |
| 7 | 2501790518 | Slangestuds for sikkerhedsventil | |
| 8 | 13080025-1 | Overtryksventil | |
| 9 | 2501790522 | Sugeledning for pumpevogn | |
| 10 | 2501790521 | Bøjning for tømmeledning | |
| 11 | 2501790526 | Bøjning for tømmeledning | |
| 12 | 13250760 | Gummikompensator DN125 | |
| 13 | 2501790512 | Trykledning for pumpevogn | |
| 14 | 2501790517 | T-ledning for pumpevogn | |
| 15 | 16200744 | Spændebånd | |
| 16 | 16010185 | Slange for pumpe | |

| | | |
|-----------------------|--|---------------|
| Beskrivelse: | AGM High Flow Pumpevogn. Reservepartsliste, årgang 2008 | Produkt nr. |
| Oprettet d.23-06-2008 | Rev. d. | Rev.nr. |
| | | Side 12 af 22 |

Reservepartsstegning for dobbelt flexkobling



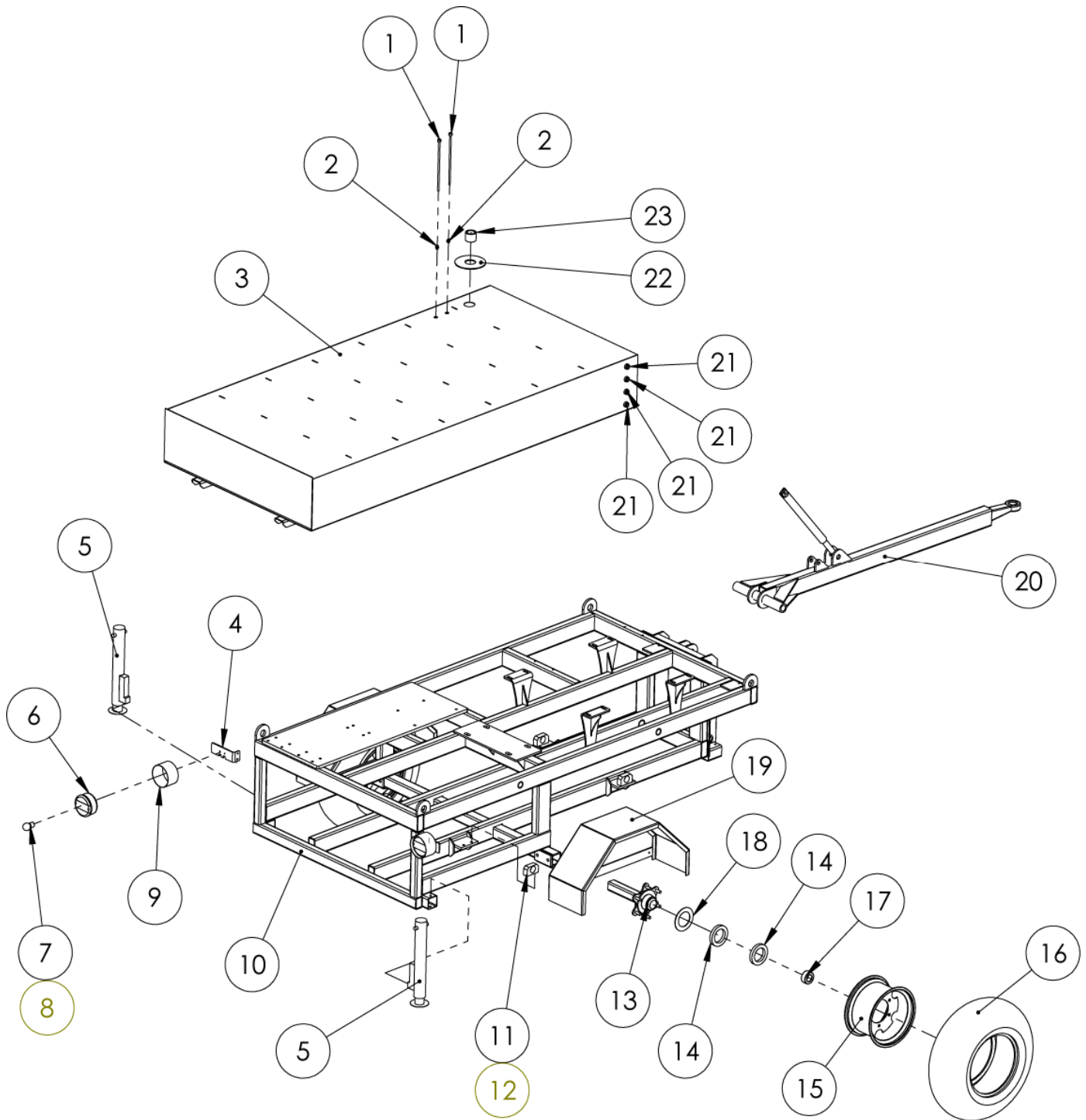
| | | | |
|-----------------------|---|---------|---------------|
| Beskrivelse: | AGM High Flow Pumpevogn. Reservedelsliste, årgang 2008 | | Produkt nr. |
| Oprettet d.23-06-2008 | Rev. d. | Rev.nr. | Side 13 af 22 |

Reservedelsliste for dobbelt flexkobling

| Pos.nr. | Vare nr. | Beskrivelse | Bemærkning |
|---------|------------|---|------------|
| 1 | 250179704 | Koblingsbefæstigelse på pumpe | |
| 2 | 250179705 | Koblingsdæmper i gummi | |
| 3 | 250179706 | Koblingsaksel | |
| 3 | 1905596 | Unbracoskrue M16x50 | |
| 4 | 1905597 | Unbracoskrue M16x20 | |
| 5 | 250179634 | Forreste motorophæng | |
| 6 | 250179612 | Dækplade for skærm over flexkobling | |
| 7 | 25017055 | Vibrationsdæmper | |
| 8 | 250179707 | Befæstning imellem kobling og svinghjul | |
| 9 | 250179611 | Endeplade for skærm | |
| 10 | 2501790235 | Bagerste motorophæng | |
| 11 | 250179614 | Dækplade for skærm for flexkobling | |
| 12 | 250179615 | Underplade for skærm for flexkobling | |

| | | |
|-----------------------|--|---------------|
| Beskrivelse: | AGM High Flow Pumpevogn. Reservepartsliste, årgang 2008 | Produkt nr. |
| Oprettet d.23-06-2008 | Rev. d. | Rev.nr. |
| | | Side 14 af 22 |

Reservepartsstegning for stelramme



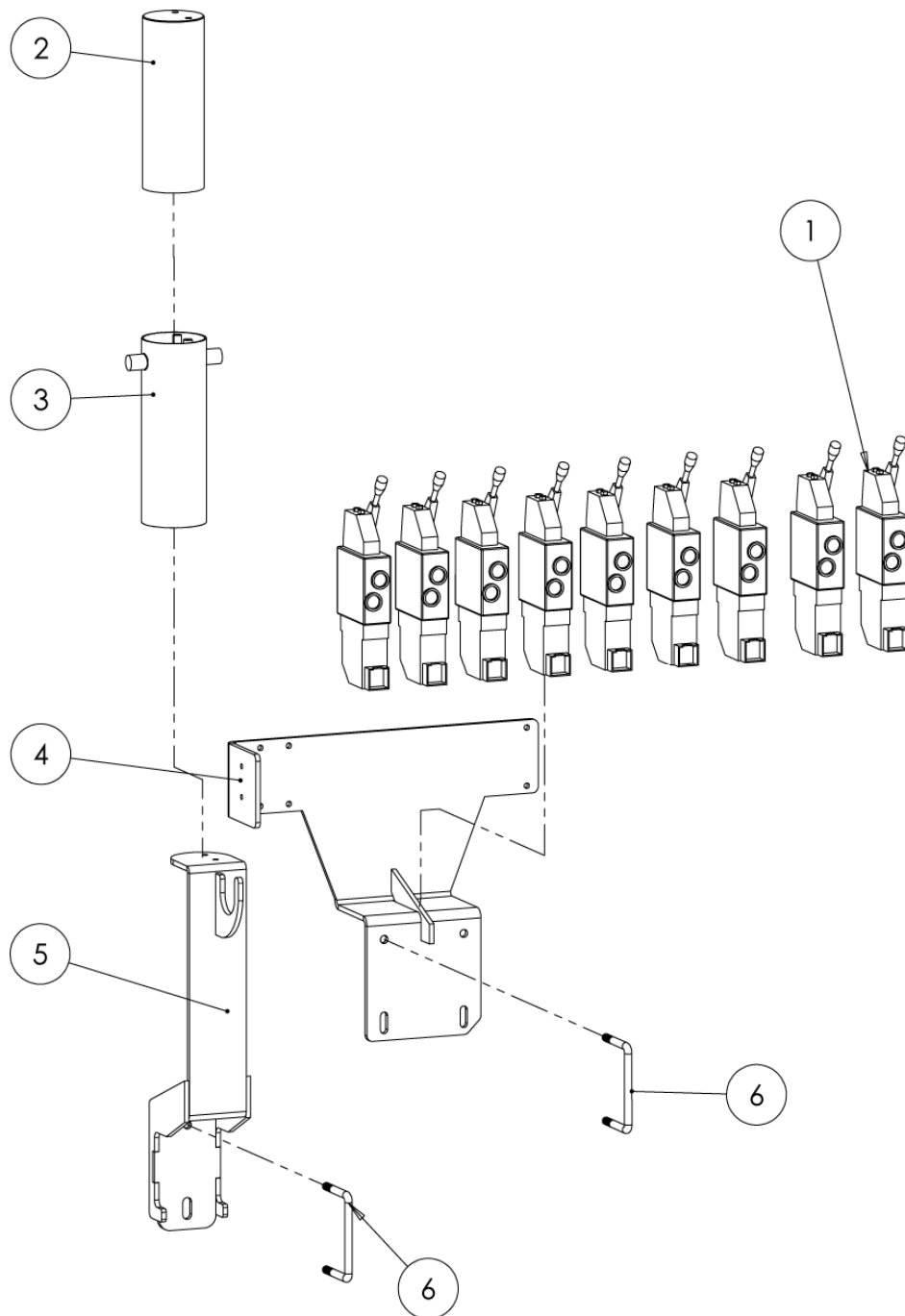
| | | | |
|-----------------------|---|---------|---------------|
| Beskrivelse: | AGM High Flow Pumpevogn. Reservedelsliste, årgang 2008 | | Produkt nr. |
| Oprettet d.23-06-2008 | Rev. d. | Rev.nr. | Side 15 af 22 |

Reservedelsliste for stelramme

| Pos.nr. | Vare nr. | Beskrivelse | Bemærkning |
|---------|---------------|---|------------|
| 1 | 13330016 | Muffe | |
| 2 | 23615015 | Brystnippel | |
| 3 | 2501790240 | Dieseltank | |
| 4 | 2501790255-10 | Beslag for lygtekonsol | |
| 5 | 25017050-1 | Hydraulisk støtteben | |
| 6 | 25102010 | Baglygte | |
| 7 | 1229050045 | Pære for baglygte | |
| 8 | 1229050055 | Pære | |
| 9 | 2501790255-05 | Lygte beskyttelsesrør | |
| 10 | 2501790210 | Ramme for pumpevogn | |
| 11 | 2501790436 | Konsol med gummibøsning, komplet | |
| 12 | 25017045 | Gummibøsning | |
| 13 | 25017240 | Nav med aksel | |
| 14 | | Leje for hjul | |
| 15 | 25017310 | Fælg | |
| 16 | 25017305 | Dæk | |
| 17 | | Hjulleje | |
| 18 | | Pakning for hjul | |
| 19 | 2501790225 | Skærm | |
| 20 | 2501790260 | Stjært | |
| 21 | 1362SM34 | Skueglas | |
| 22 | 250179710 | Forstærkning for påfyldning til dieseltank | |
| 23 | 13270112 | 2" smedemuffe | |

| | | | |
|-----------------------|--|---------|---------------|
| Beskrivelse: | AGM High Flow Pumpevogn. Reservepartsliste, årgang 2008 | | Produkt nr. |
| Oprettet d.23-06-2008 | Rev. d. | Rev.nr. | Side 16 af 22 |

Reservepartsstegning for hydraulik



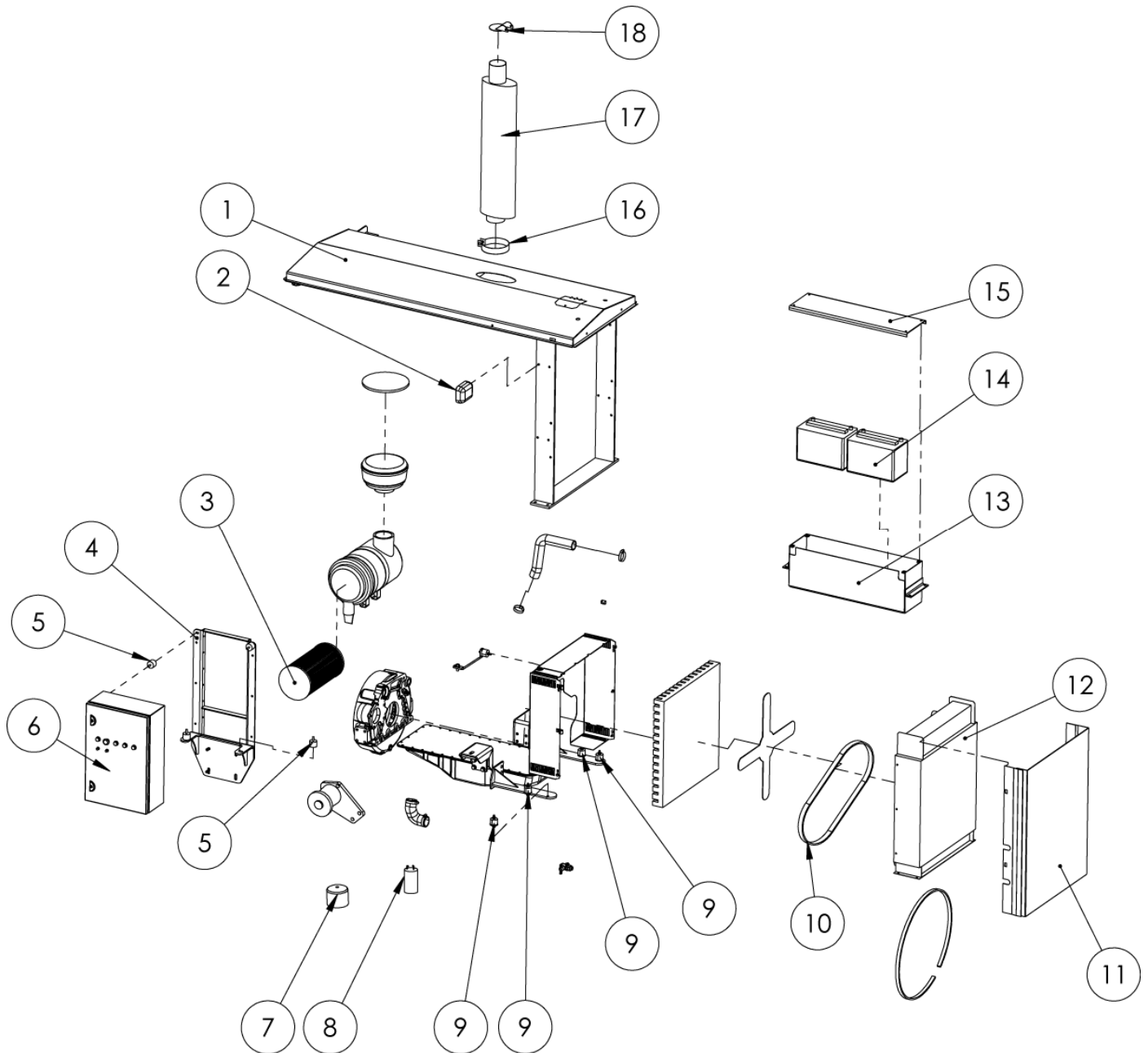
| | | | |
|-----------------------|---|---------|---------------|
| Beskrivelse: | AGM High Flow Pumpevogn. Reservedelsliste, årgang 2008 | | Produkt nr. |
| Oprettet d.23-06-2008 | Rev. d. | Rev.nr. | Side 17 af 22 |

Reservedelsliste for hydraulik

| Pos.nr. | Vare nr. | Beskrivelse | Bemærkning |
|---------|-------------|------------------------|------------|
| 1 | 25017415 | PVG ventil, 8 ventiler | 2008 |
| 1 | 25017417 | PVG ventil, 9 ventiler | 2008 |
| 2 | 25017180-01 | Filter indsats | |
| 3 | 25017180 | Filterhus | |
| 4 | 250179647 | Holder PVG ventil | |
| 5 | 250179646 | Holder for trykfilter | |
| 6 | 250179637 | Bøjle | |

| | | |
|-----------------------|--|---------------|
| Beskrivelse: | AGM High Flow Pumpevogn. Reservepartsliste, årgang 2008 | Produkt nr. |
| Oprettet d.23-06-2008 | Rev. d. | Rev.nr. |
| | | Side 18 af 22 |

Reservepartsliste for motoropsætning



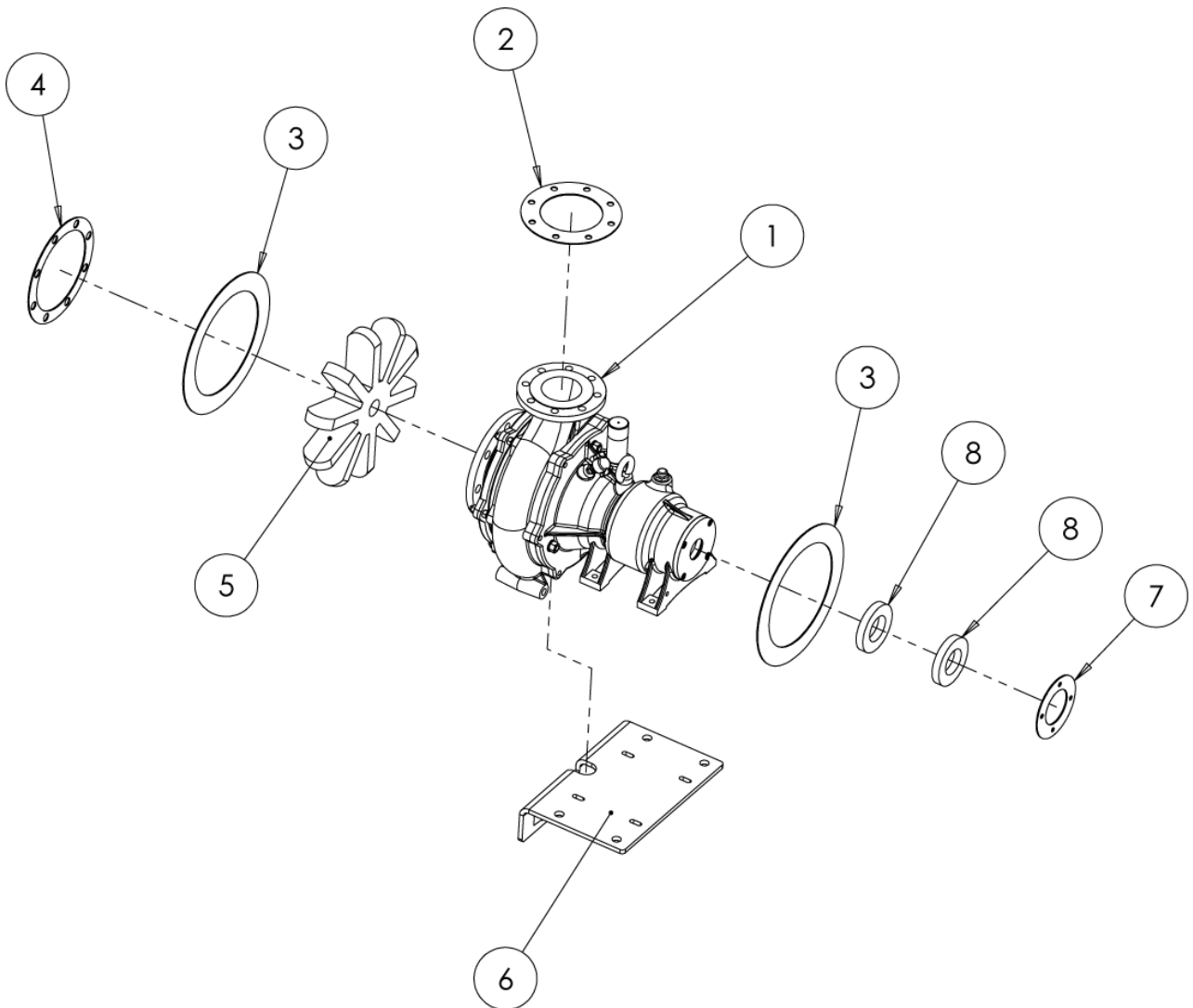
| | | | |
|-----------------------|---|---------|---------------|
| Beskrivelse: | AGM High Flow Pumpevogn. Reservedelsliste, årgang 2008 | | Produkt nr. |
| Oprettet d.23-06-2008 | Rev. d. | Rev.nr. | Side 19 af 22 |

Reservedelsliste for motoropsætning

| Pos.nr. | Vare nr. | Beskrivelse | Bemærkning |
|---------|---------------|----------------------------------|-----------------|
| 1 | 2501790217 | Motorskærm for pumpevogn | |
| 2 | 25017260 | Lampe | |
| 3 | 25100857 | Luftfilter | |
| 4 | 250179640 | Ophæng for el-boks for pumpevogn | |
| 5 | 25017400 | Gummidæmper | |
| 6 | 25030006 | El-boks | |
| 7 | | Oliefilter | Spørg Agrometer |
| 8 | | Brændstoffilter | Spørg Agrometer |
| 9 | RE504533 | | |
| 10 | køler rem | Køler rem | Spørg Agrometer |
| 11 | 2501790284 | | |
| 12 | | Køler | Spørg Agrometer |
| 13 | 2501790221 | Batterikasse | |
| 14 | 25017375 | Batteri | |
| 15 | 2501790221-25 | Låg for batterikasse | |
| 16 | 16200740 | Spændebånd | |
| 17 | 25017550 | Lydpotte | |
| 18 | 25017375 | Udstødningsklap | |

| | | |
|-----------------------|---|---------------|
| Beskrivelse: | AGM High Flow Pumpevogn. Reservedelsliste, årgang 2008 | Produkt nr. |
| Oprettet d.23-06-2008 | Rev. d. | Rev.nr. |
| | | Side 20 af 22 |

Reservedelstegning for Bauer SX2600 pumpe



| | | | |
|-----------------------|---|---------|---------------|
| Beskrivelse: | AGM High Flow Pumpevogn. Reservedelsliste, årgang 2008 | | Produkt nr. |
| Oprettet d.23-06-2008 | Rev. d. | Rev.nr. | Side 21 af 22 |

Reservedelsliste for Bauer SX2600 pumpe

| Pos.nr. | Vare nr. | Beskrivelse | Bemærkning |
|---------|-------------|-----------------------|------------|
| 1 | 23053452010 | Gyllepumpe | |
| 2 | | Pakning for spade | |
| 3 | | Pakning for pumpe | |
| 4 | | Pakning for pumpe | |
| 5 | | Løbehjul for pumpe | |
| 6 | 250179620 | Spændeplade for pumpe | |
| 7 | | Pakning for pumpe | |
| 8 | | Leje for pumpe | |

Reservedele til pumpen,
henvises til reservedelskatalog
på pumpe.

| | | |
|-----------------------|---|---------------|
| Beskrivelse: | AGM High Flow Pumpevogn. Reservedelsliste, årgang 2008 | Produkt nr. |
| Oprettet d.23-06-2008 | Rev. d. | Rev.nr. |
| | | Side 22 af 22 |