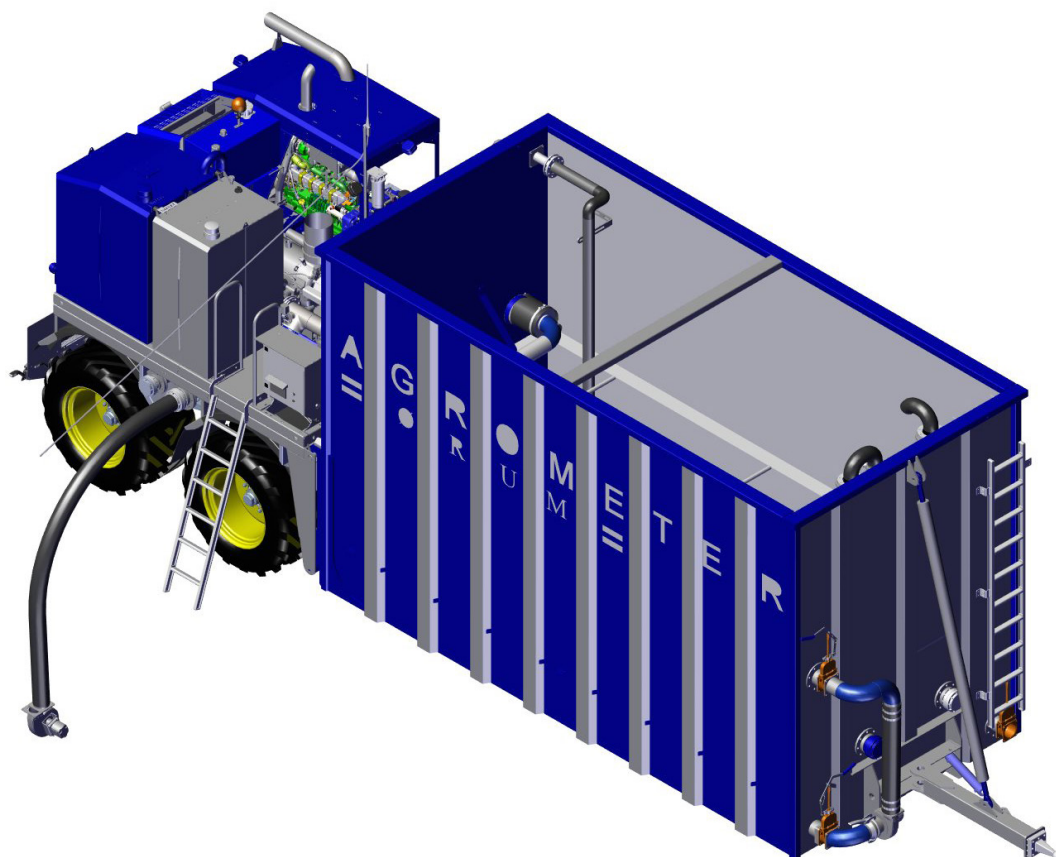
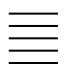
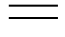


Container

Reservedelsliste for
CP250
Årgang 2018 -

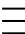
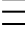


| | | | |
|---------------|---|--|------------|
| Dato: 04-2020 | Container CP250 Årgang 2018 - |  1 ↓  2 ↓ | A-Z |
| 2 | | | |

Indholdsfortegnelse:

| | |
|-------------------------------|----|
| Rørføring..... | 4 |
| Turbofiller | 8 |
| Forsatsleje..... | 10 |
| Stel til tankenhed | 12 |
| Vandtank..... | 14 |
| Dieseltank | 16 |
| Hydraulik..... | 18 |
| Køler | 22 |
| Motor..... | 24 |
| Motorhus | 26 |
| Partikelfilter | 28 |
| Kompressor | 30 |
| Gear | 32 |
| Gearkasse..... | 34 |
| Stelramme..... | 36 |
| El-tavle | 38 |
| Batterikasse..... | 40 |
| Bremse..... | 42 |
| Aksler | 44 |
| Afdrejning | 46 |
| Lygtebom | 48 |
| Container | 50 |
| Rørføring, i container..... | 52 |
| Rørføring, ved container..... | 54 |
| Stiger..... | 56 |
| Trækbom | 58 |
| Antenne | 60 |

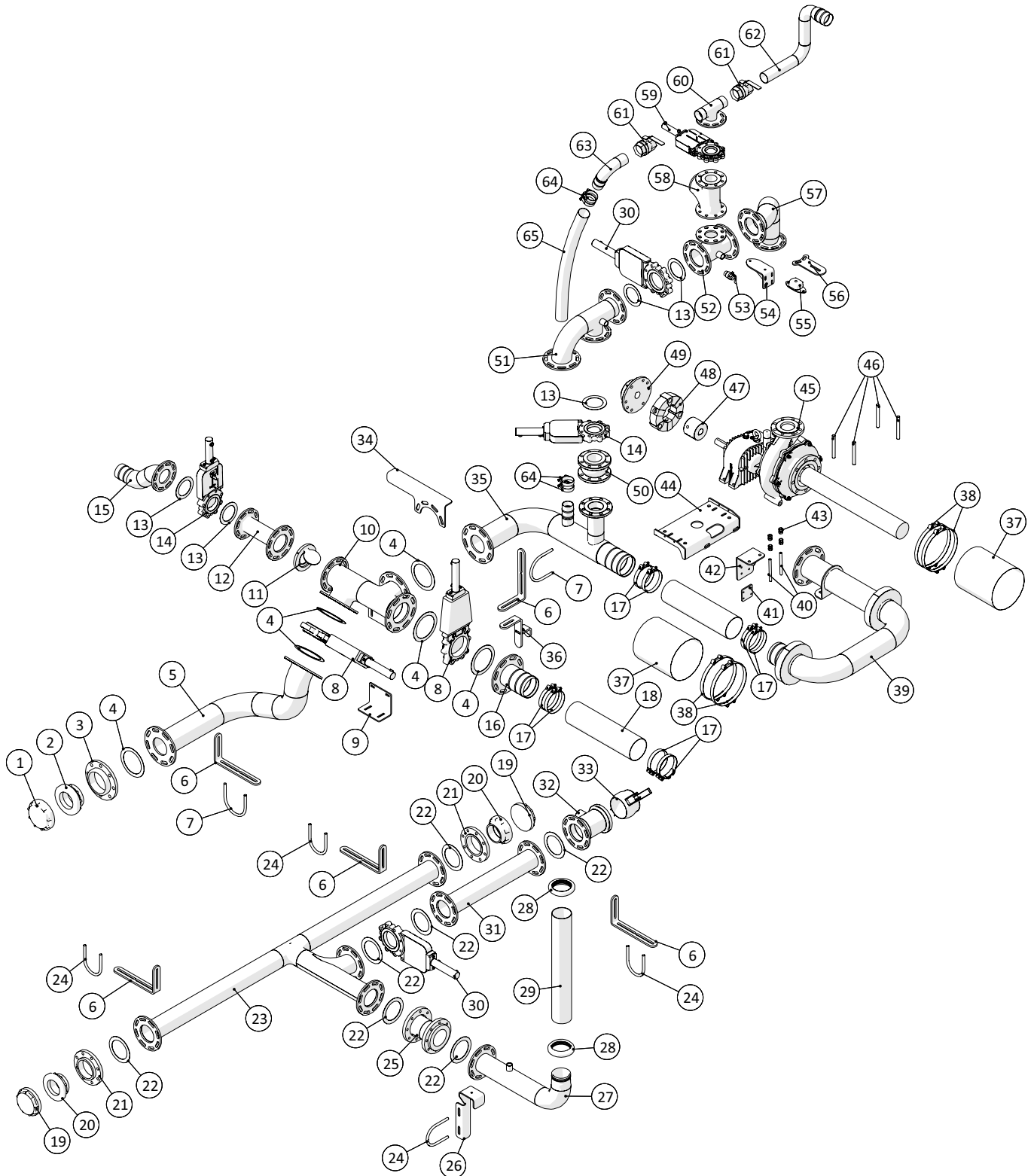


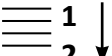
| | | |
|---|---|---------------|
|  1 ↓  2 ↓ A-Z | Container CP250 Årgang 2018 - | Dato: 04-2020 |
| | | 3 |

Indholdsfortegnelse - Alfabetisk:

| | |
|--------------------------------|----|
| Afdrejning | 46 |
| Aksler | 44 |
| Antenne | 60 |
| Batterikasse..... | 40 |
| Bremse | 42 |
| Container | 50 |
| Dieseltank | 16 |
| El-tavle | 38 |
| Forsatsleje..... | 10 |
| Gear | 32 |
| Gearkasse..... | 34 |
| Hydraulik..... | 18 |
| Kompressor | 30 |
| Køler | 22 |
| Lygtebom | 48 |
| Motor..... | 24 |
| Motorhus | 26 |
| Partikelfilter | 28 |
| Rørføring..... | 4 |
| Rørføring, i container..... | 52 |
| Rørføring, ved container | 54 |
| Stelramme..... | 36 |
| Stel til tankenhed | 12 |
| Stiger..... | 56 |
| Trækbom | 58 |
| Turbofiller | 8 |
| Vandtank..... | 14 |

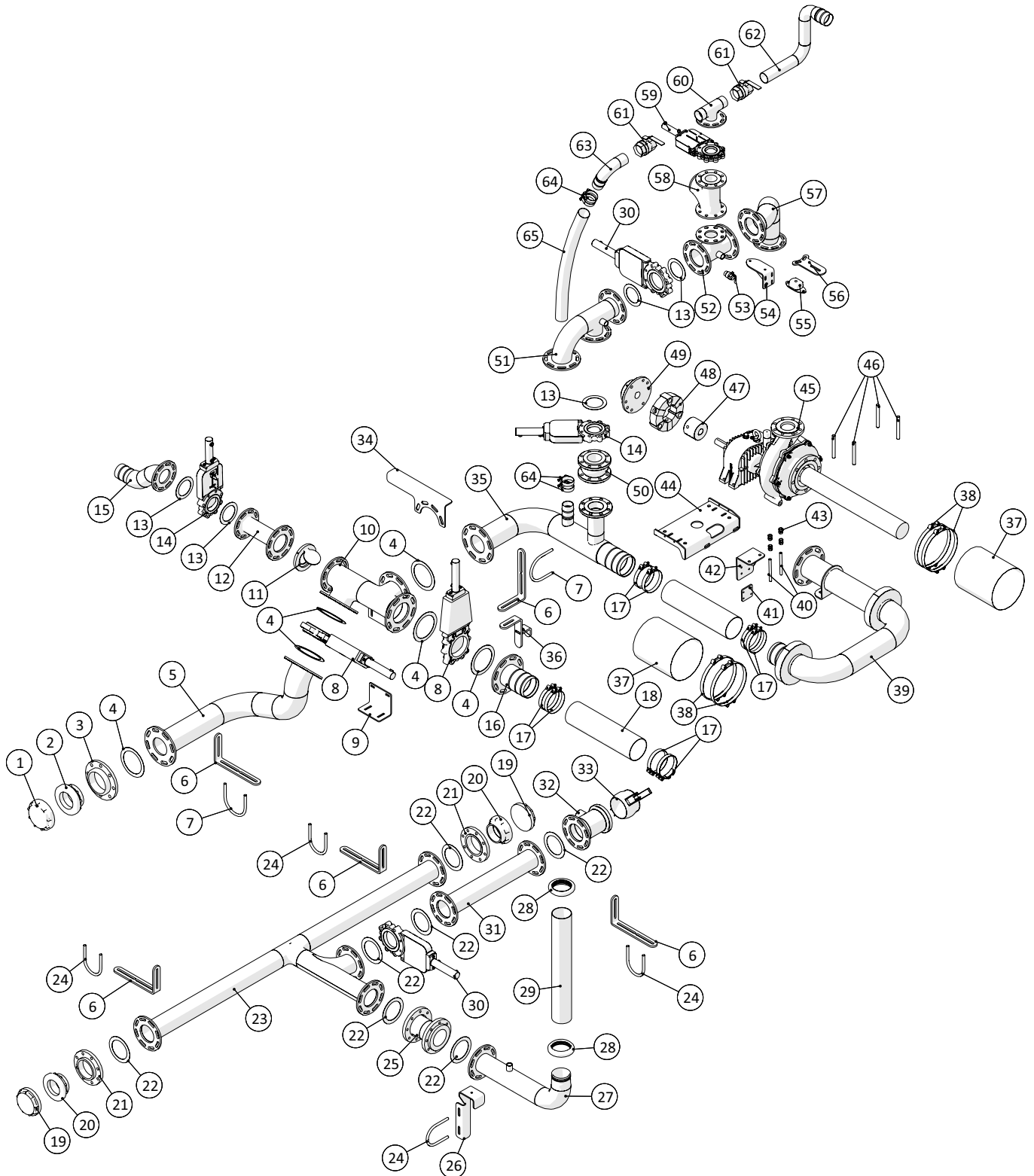
Rørføring

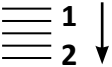


| | | | |
|---|------------|---|---------------|
|  1 ↓ 2 ↓ | A-Z | Container CP250 Årgang 2018 - | Dato: 04-2020 |
| | | | 5 |

| Rørføring | | | | |
|-----------|-------------|-------|--------------------------------------|------------|
| Pos. nr. | Vare nr. | Antal | Beskrivelse | Bemærkning |
| 1 | 14180063 | 1 | Slutprop, 6" | |
| 2 | 141800474-2 | 1 | Storz med gevind, 6" | |
| 3 | 13250245 | 1 | Gevindflange | |
| 4 | 13250555 | 6 | Flangepakning NW150 | |
| 5 | 250182470 | 1 | Ekstern sugerør | |
| 6 | 250182532 | 5 | Ophængsvinkel for gyllerør | |
| 7 | 23623700 | 2 | U-bøjle 6" M16 | |
| 8 | 20144150 | 2 | Ramus spadeventil med cylinder DN150 | |
| 9 | 250182428 | 1 | Ophængsvinkel for gyllerør | |
| 10 | 250182349 | 1 | Sugerør | |
| 11 | 13692110 | 1 | Kontraktapventil Ø150 | |
| 12 | 250182976 | 1 | Reduktionsstykke til vandtank | |
| 13 | 13250545 | 6 | Flangepakning NW100 | |
| 14 | 20144100 | 2 | Ramus spadeventil med cylinder | |
| 15 | 250182624 | 1 | Studs for vandtank | |
| 16 | 250182625 | 1 | Sugestuds | |
| 17 | 16200744 | 10 | Spændebånd | |
| 18 | 250182424 | 2 | Heduflex | |
| 19 | 14180062 | 2 | Slutdæksel | |
| 20 | 141800474-1 | 2 | Storz med udv. gevind, 5" | |
| 21 | 13250242 | 2 | Stålflange med gevind 5" | |
| 22 | 13250550 | 7 | Flangepakning NW125 | |
| 23 | 250182343 | 1 | Tværrør for maskine | |
| 24 | 23623702 | 4 | Rørbøjle | |
| 25 | 250180904 | 1 | Flowmåler 5" | |
| 26 | 250182623 | 1 | Ophængsplade for snakesystem | |
| 27 | 250182337 | 1 | Nederste trykrør | |
| 28 | 14180215-1 | 2 | Storz 5" klemring | |
| 29 | 250182388 | 1 | Trykslange | |
| 30 | 20144125 | 2 | RAMUS Spadeventil med cylinder | |
| 31 | 250182634 | 1 | Lille gyllerør ved svampeafskyder | |
| 32 | 250180194 | 1 | Studs for bold | |
| 33 | 14050125 | 1 | Blændkugle han | |
| 34 | 250182814 | 1 | Støttebeslag for stige | |
| 35 | 250182395 | 1 | Lille sugestuds bøjning | |
| 36 | 250182556 | 1 | Beslag for gyllerør | |
| 37 | 250182666 | 2 | Slange for slangebælg på buffertank | |
| 38 | 16200432 | 4 | Spændebånd | |

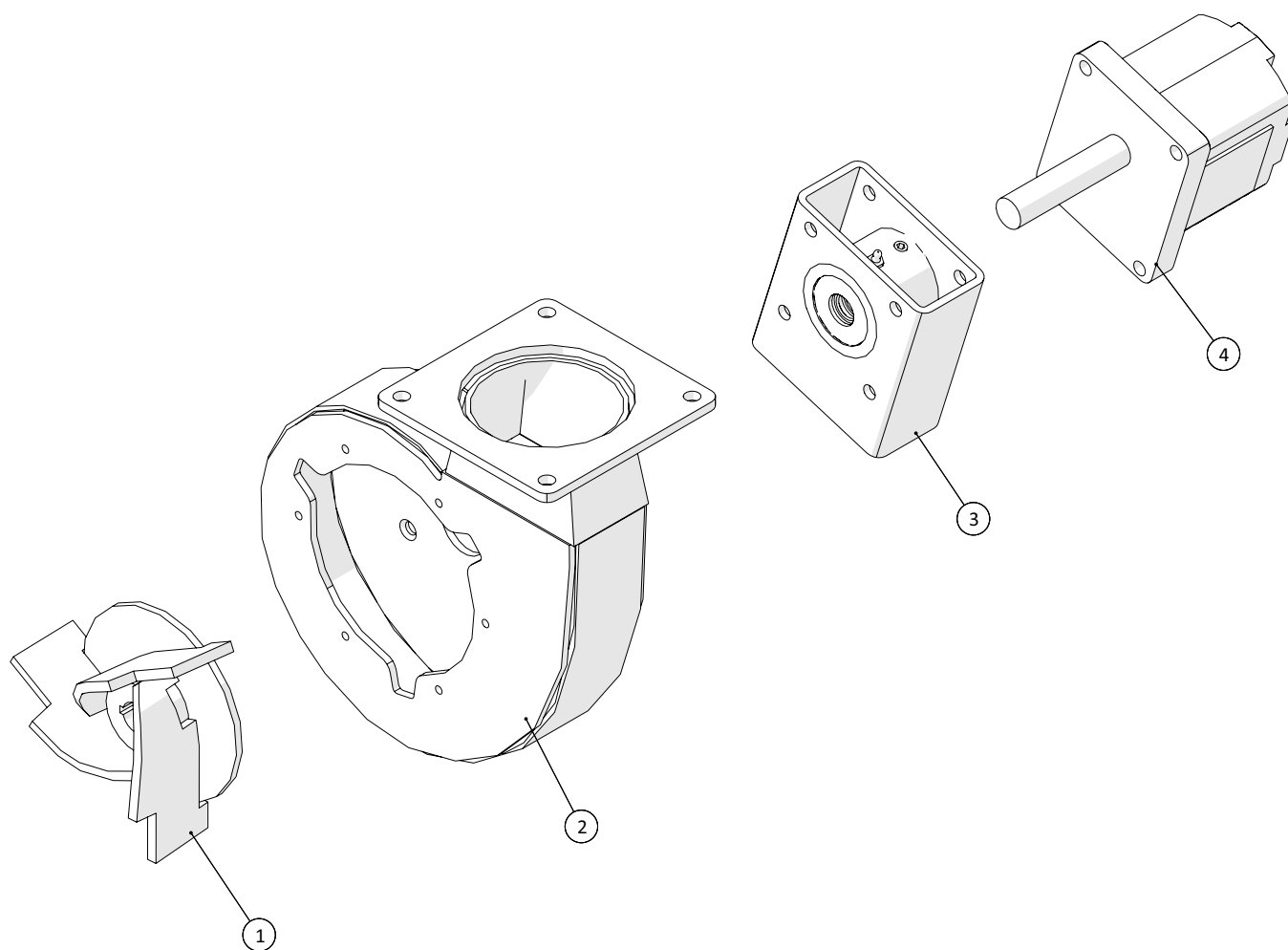
Rørføring


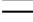


| | | | |
|---|------------|---|---------------|
|  1 ↓ 2 ↓ | A-Z | Container CP250 Årgang 2018 - | Dato: 04-2020 |
| | | | 7 |

| Rørføring | | | | |
|-----------|---------------|-------|--|------------|
| Pos. nr. | Vare nr. | Antal | Beskrivelse | Bemærkning |
| 39 | 250183356 | 1 | Sugetræ for buffertank | |
| 40 | 250182667 | 2 | Gevindstang for gyllepumpeophæng | |
| 41 | 250182533 | 1 | Spændeplade for gyllepumpe | |
| 42 | 250183361 | 1 | Støttebeslag for indløbsrør til Bauerpumpe | |
| 43 | 1930732 | 8 | Møtrik M16 | |
| 44 | 250180063 | 1 | Plade for pumpe | |
| 45 | 23053450030 | 1 | Bauer gyllepumpe SX2000 | |
| 46 | 250182668 | 4 | Gevindstang for gyllepumpeophæng | |
| 47 | 250180004 | 1 | Akselbefæstning på pumpe | |
| 48 | 25030062 | 1 | Centaflex element | |
| 49 | 25030066 | 1 | Centaflex nav | |
| 50 | 13250700dn100 | 1 | Kompensator | |
| 51 | 250182346 | 1 | Trykrør efter spadeventil | |
| 52 | 250182345 | 1 | T-studs ved trykrør | |
| 53 | 13100068 | 1 | Kuglehane muffe/nippel, 1" | |
| 54 | 250182853 | 1 | Støttebeslag | |
| 55 | 25017055 | 1 | Motorophæng dæmper | |
| 56 | 250182862 | 1 | Støttebeslag | |
| 57 | 250183352 | 1 | Trykrør for Bauerpumpe | |
| 58 | 13663080 | 1 | Kuglekontraventil PN10 | |
| 59 | 20144080 | 1 | RAMUS Spadeventil med cylinder | |
| 60 | 250182330 | 1 | Lille rør for omrøring | |
| 61 | 13100016 | 2 | Kuglehane muffe/muffe | |
| 62 | 250182340 | 1 | Bagereste omløbsrør | |
| 63 | 250182333 | 1 | Nederste omløber | |
| 64 | 16200325 | 4 | Hose clamp steel, 75-85mm | |
| 65 | | 1 | Omløb 1000mm | |

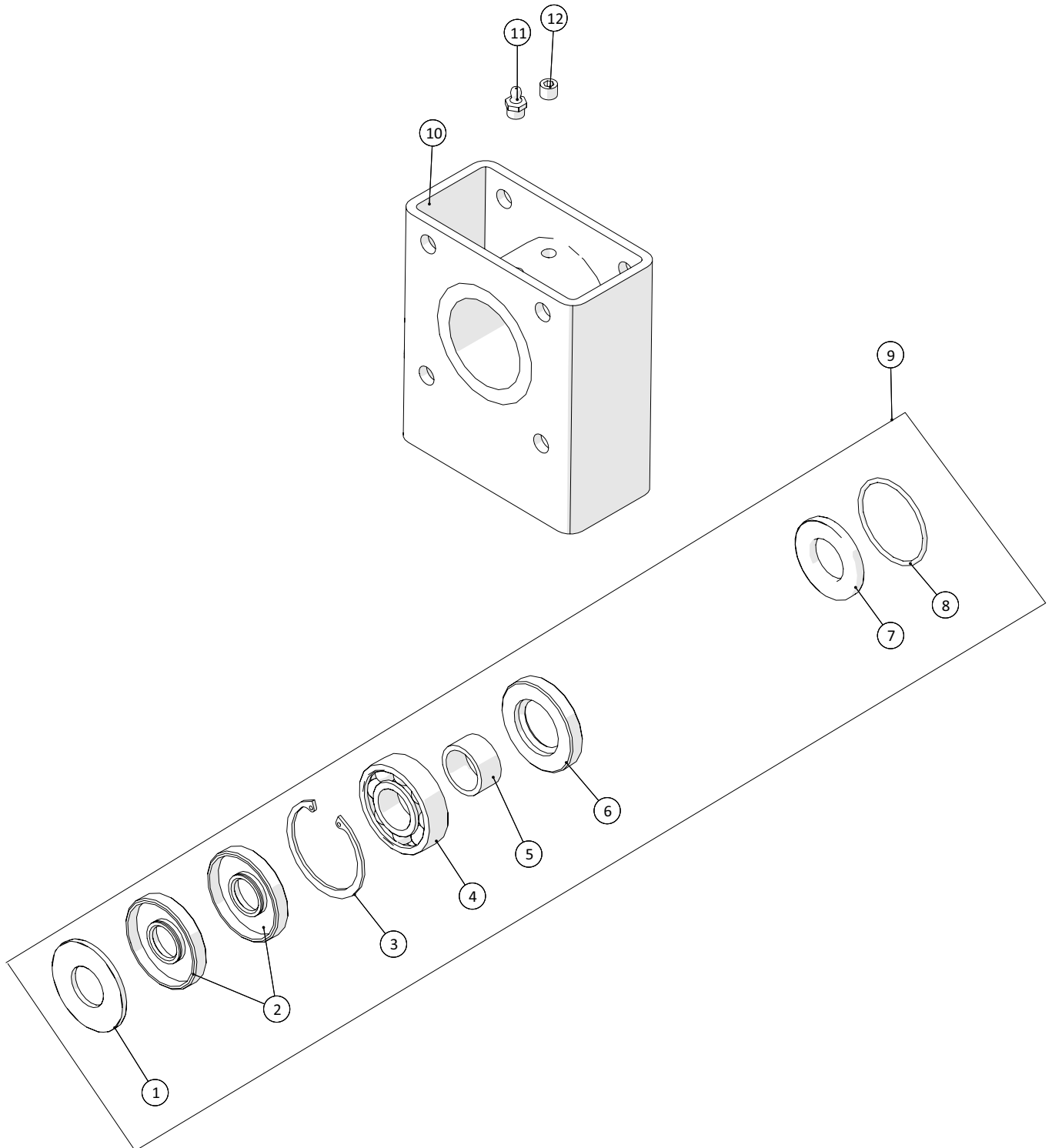
Turbofiller

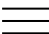
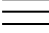


| | | | |
|--|------------|---|---------------|
|  1 ↓  2 ↓ | A-Z | Container CP250 Årgang 2018 - | Dato: 04-2020 |
| | | | 9 |

| Turbofiller | | | | |
|-------------|---------------|-------|----------------------|------------|
| Pos. nr. | Vare nr. | Antal | Beskrivelse | Bemærkning |
| 1 | 2350770112 | 1 | Løbehjul, 6" | |
| 2 | 2350771515 | 1 | Pumpehus, 6" | |
| 3 | 2350772562000 | 1 | Forsatsleje | Side 10 |
| 4 | 2350218732000 | 1 | Hydraulisk motor, 6" | |

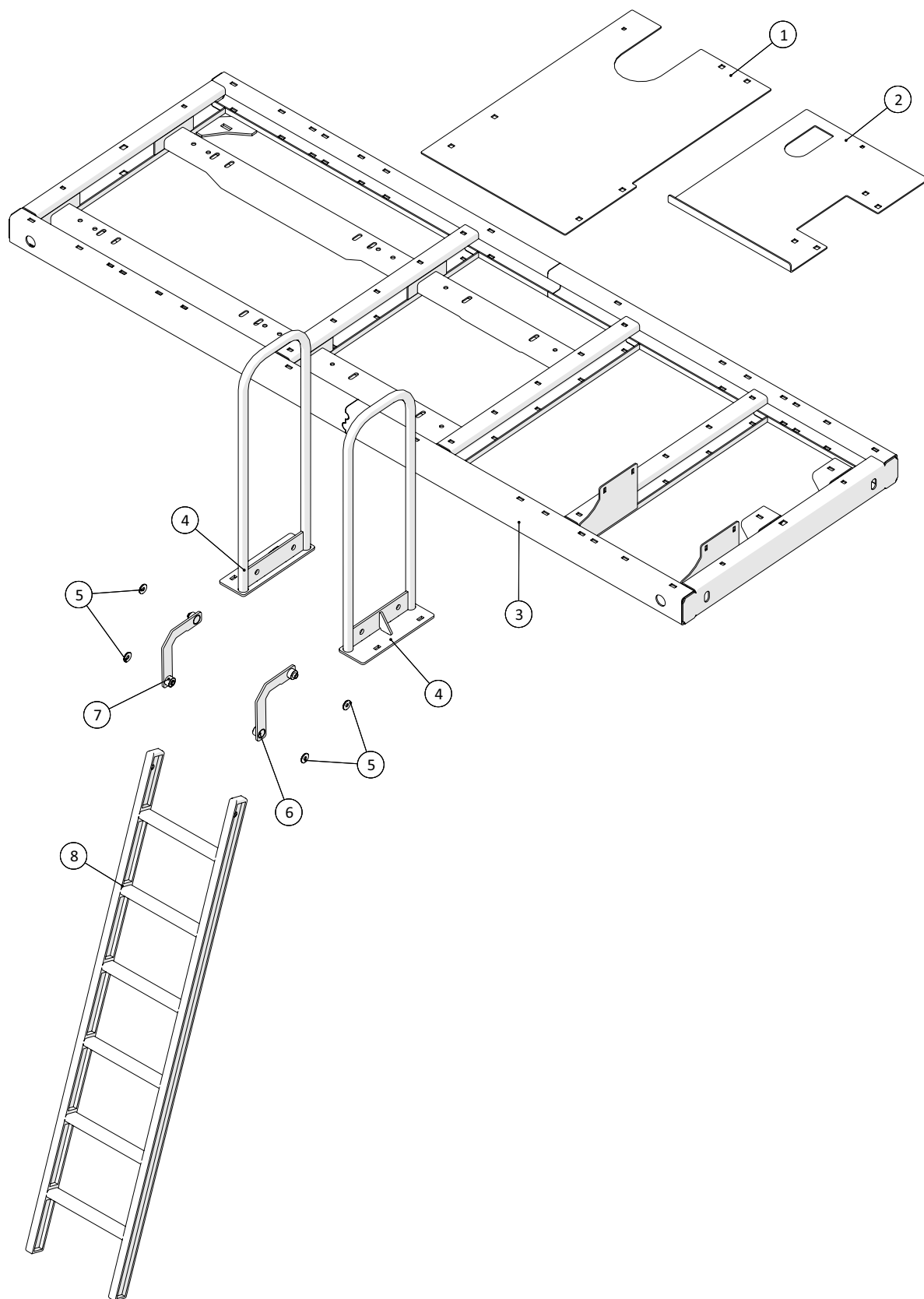
Forsatsleje

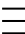
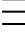


| | | | |
|--|------------|---|---------------|
|  1 ↓  2 ↓ | A-Z | Container CP250 Årgang 2018 - | Dato: 04-2020 |
| | | | 11 |

| Forsatsleje | | | | |
|-------------|-----------------|-------|-------------------------|------------|
| Pos. nr. | Vare nr. | Antal | Beskrivelse | Bemærkning |
| 1 | 2350405991000 | 1 | Skive | |
| 2 | 2350219158000 | 2 | Simmering | |
| 3 | 2350229927000 | 1 | Låsering | |
| 4 | 2350218429000 | 1 | Kugleleje | |
| 5 | 2350408417000 | 1 | Afstandsring | |
| 6 | 2350219162000 | 1 | Simmering t/forsatsleje | |
| 7 | 2350405992000 | 1 | Skive | |
| 8 | 2350219159000 | 1 | O-ring | |
| 9 | 2350772561000-1 | 1 | Forsatsleje | |
| 10 | 2350772561000 | 1 | Hus | |
| 11 | 2350208392000 | 1 | Smørenippel | |
| 12 | 2350228670000 | 1 | Bøsning | |

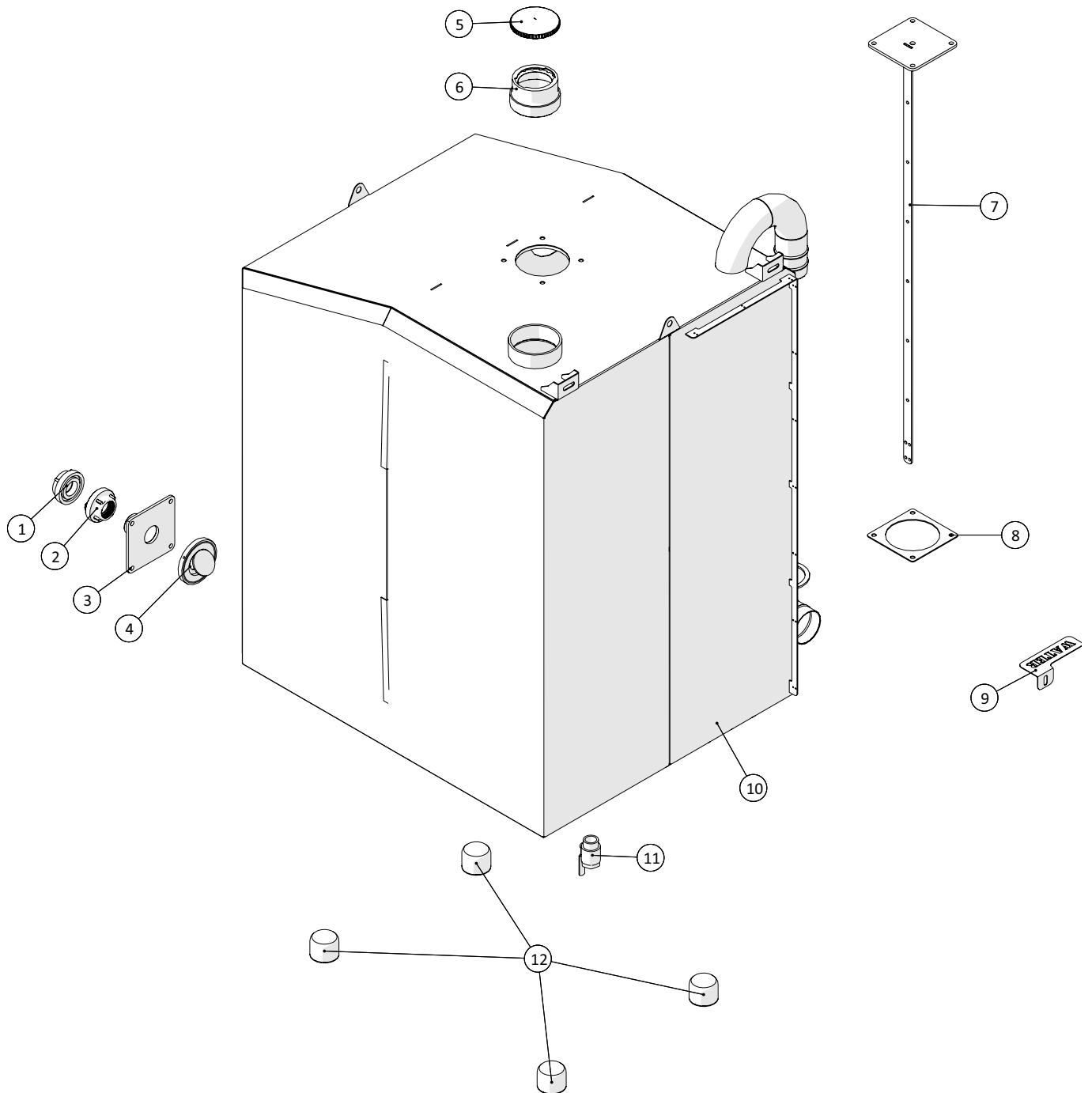
Stel til tankenhed

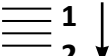


| | | | |
|--|------------|---|---------------|
|  1 ↓  2 ↓ | A-Z | Container CP250 Årgang 2018 - | Dato: 04-2020 |
| | | | 13 |

| Stel til tankenhed | | | | |
|--------------------|-----------|-------|-------------------------------------|------------|
| Pos. nr. | Vare nr. | Antal | Beskrivelse | Bemærkning |
| 1 | 250182541 | 1 | Dørklade for bund ved opgang | |
| 2 | 250182759 | 1 | Dørklade for bund ved PVG | |
| 3 | 250182444 | 1 | Ramme for vand og dieseltank | |
| 4 | 250182620 | 2 | Gelænderopstander ved opgang, højre | |
| 5 | 250182780 | 4 | Skive stor | |
| 6 | 250182761 | 1 | Beslag for stige, højre | |
| 7 | 250182762 | 1 | Beslag for stige, venstre | |
| 8 | 250182669 | 1 | Stige | |

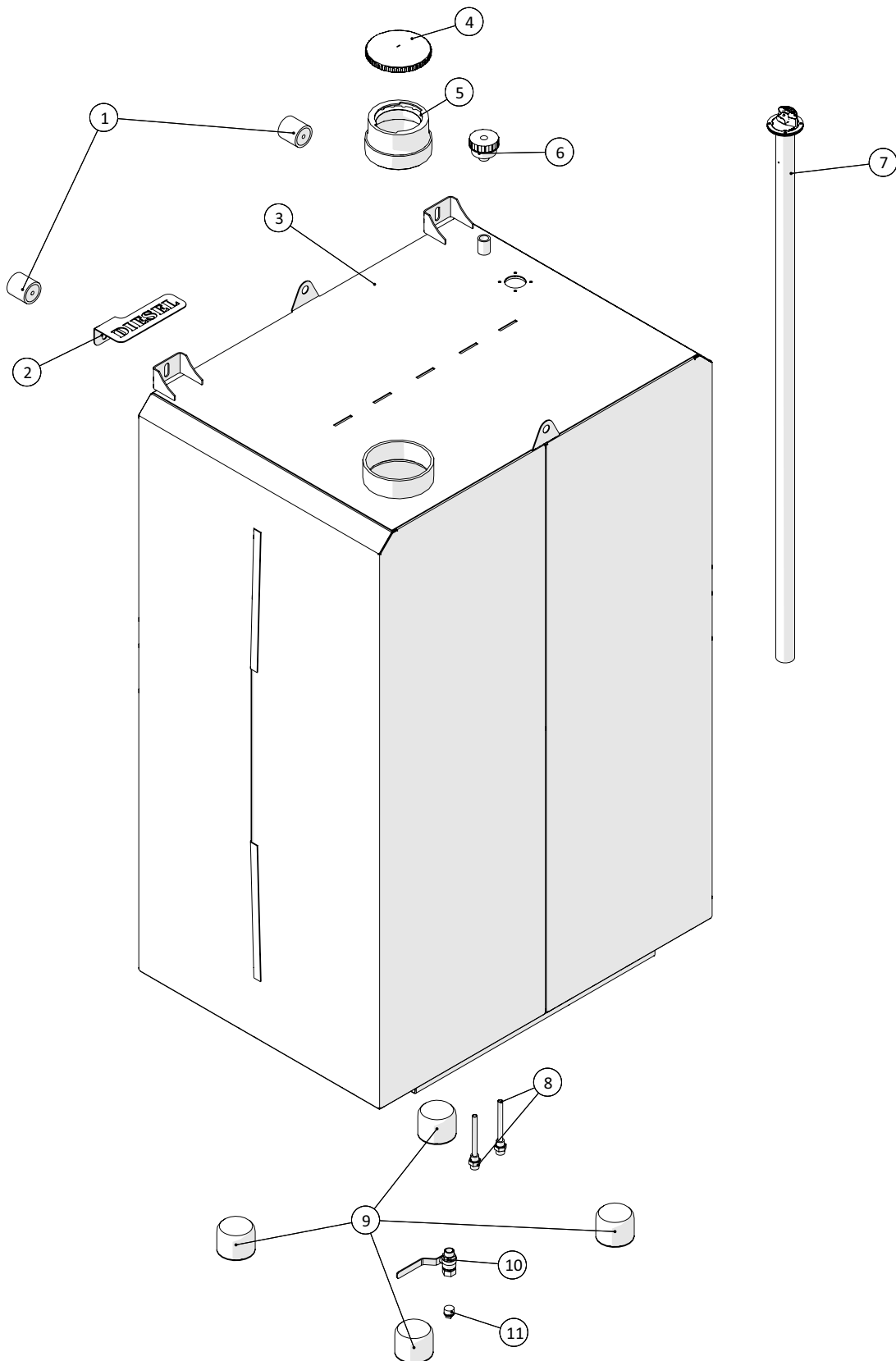
Vandtank

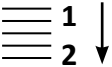


| | | | |
|---|------------|---|---------------|
|  1 ↓ 2 ↓ | A-Z | Container CP250 Årgang 2018 - | Dato: 04-2020 |
| | | | 15 |

| Vandtank | | | | |
|----------|-----------|-------|---------------------------------------|------------|
| Pos. nr. | Vare nr. | Antal | Beskrivelse | Bemærkning |
| 1 | 14180050 | 1 | STORZ C SLUTDÆKSEL. 2" | |
| 2 | 14180030 | 1 | Storz kobling 2" med indvendig gevind | |
| 3 | 250182568 | 1 | Fyldestuds for vandtank | |
| 4 | 13692080 | 1 | Kontraklapventil DN80 | |
| 5 | 25017651 | 1 | Tankdæksel | |
| 6 | 250180733 | 1 | Tankstuds | |
| 7 | 250182591 | 1 | Holder for niveauføler i vandtank | |
| 8 | 20140715 | 1 | MZ gummipakning 4", 5", 6" | |
| 9 | 250183474 | 1 | Skilt for vandpåfyldning | |
| 10 | 250182486 | 1 | Vandtank | |
| 11 | 13100070 | 1 | Kuglehane muffe/nippel | |
| 12 | 25032006 | 4 | Vibrationsdæmper | |

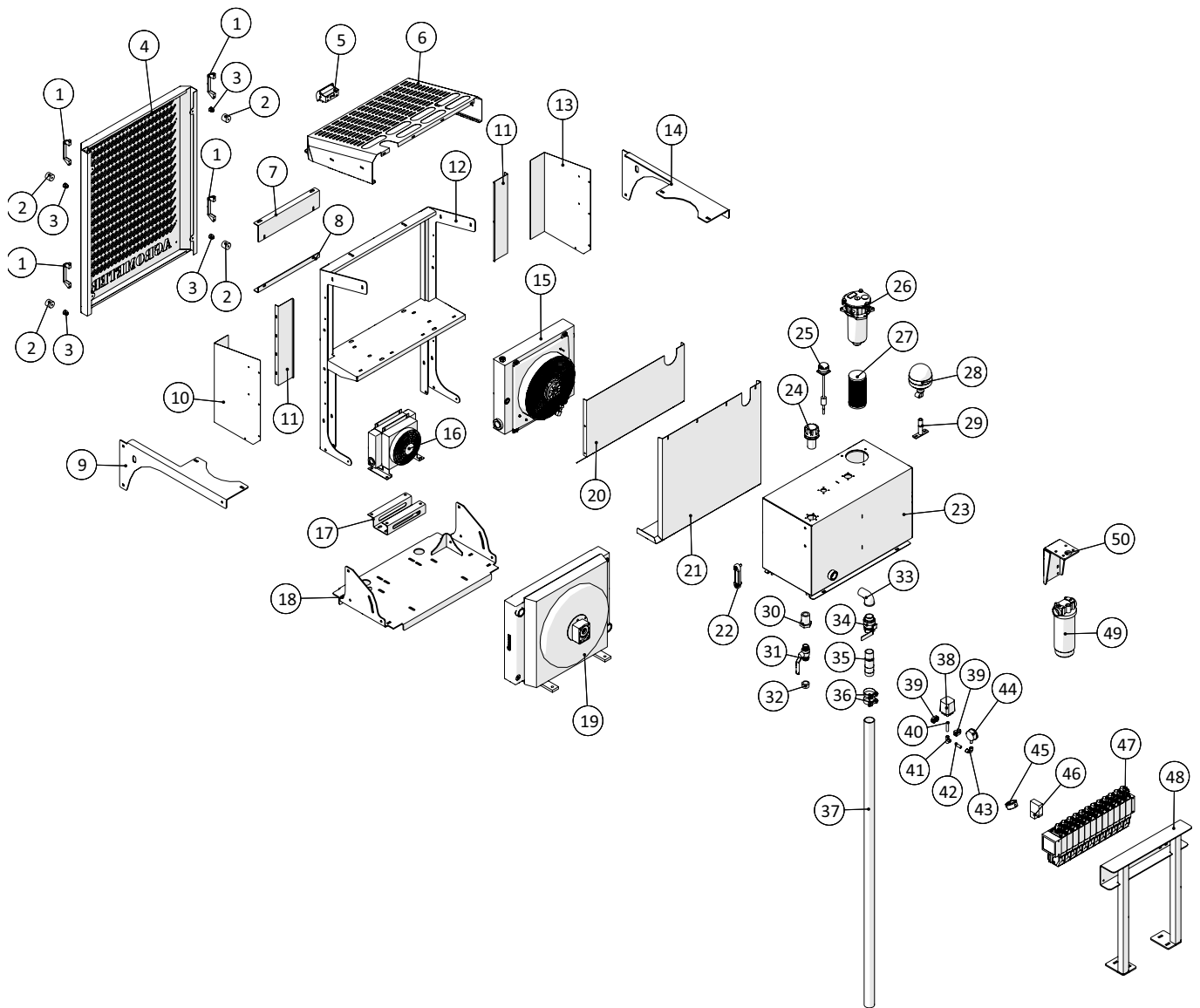
Dieseltank

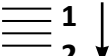


| | | | |
|---|------------|---|---------------|
|  1 ↓ 2 ↓ | A-Z | Container CP250 Årgang 2018 - | Dato: 04-2020 |
| | | | 17 |

| Dieseltank | | | | |
|------------|------------|-------|----------------------------|------------|
| Pos. nr. | Vare nr. | Antal | Beskrivelse | Bemærkning |
| 1 | 25017408 | 2 | Vibrationsdæmper | |
| 2 | 250183473 | 1 | Skilt for dieselpåfyldning | |
| 3 | 250182560 | 1 | Dieseltank | |
| 4 | 25017651 | 1 | Tankdæksel | |
| 5 | 250180733 | 1 | Tankstuds | |
| 6 | 2514850084 | 1 | Luftfilter for dieseltank | |
| 7 | 1229120114 | 1 | Niveau måler | |
| 8 | 250180816 | 2 | Studs | |
| 9 | 25032006 | 4 | Vibrationsdæmper | |
| 10 | 13100064 | 1 | Kuglehane muffe/nippel | |
| 11 | 000291404 | 1 | Prop nr. 291 | |

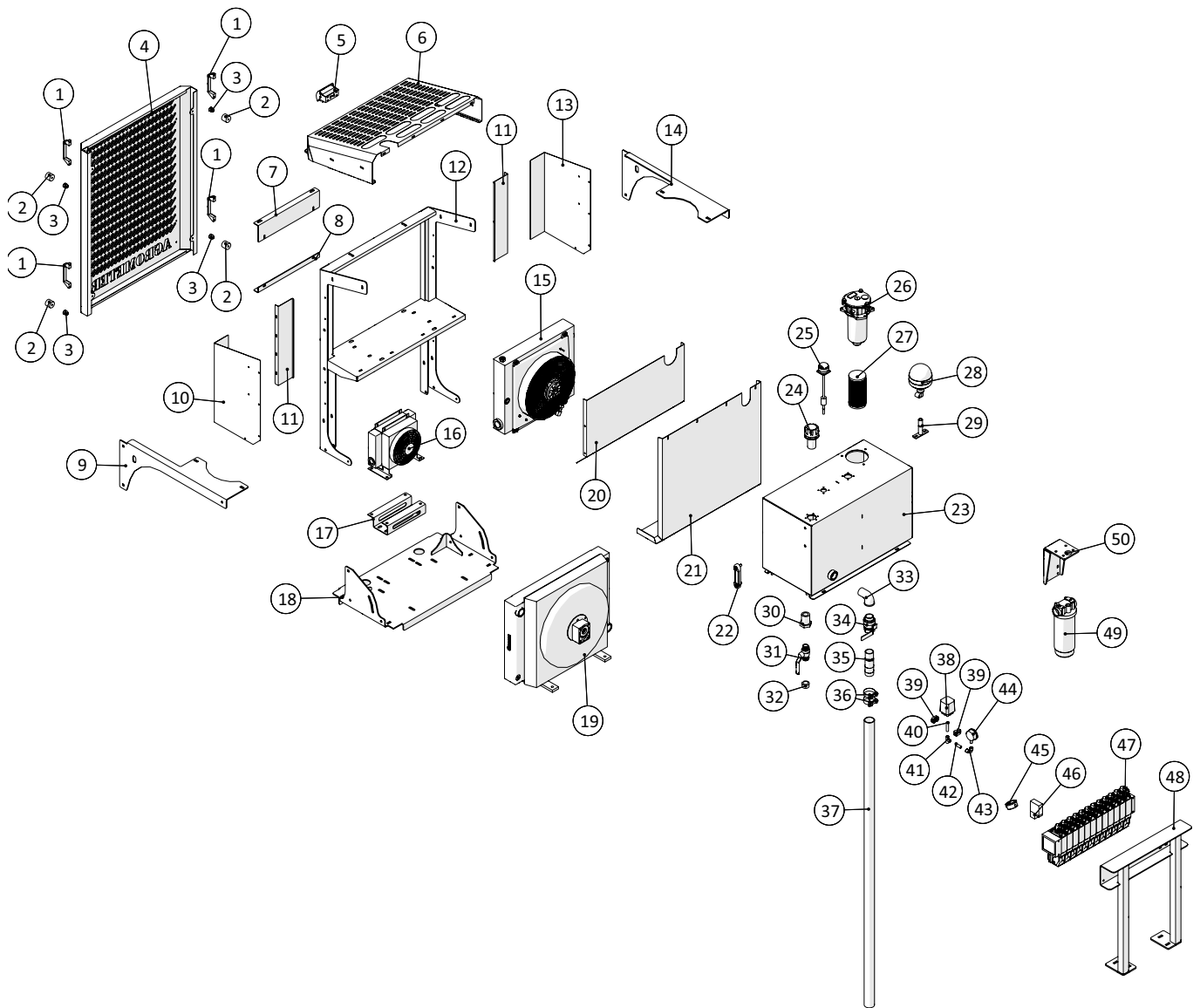
Hydraulik

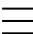
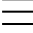


| | | | |
|---|------------|---|---------------|
|  1 ↓ 2 ↓ | A-Z | Container CP250 Årgang 2018 - | Dato: 04-2020 |
| | | | 19 |

| Hydraulik | | | | |
|-----------|--------------|-------|---|------------|
| Pos. nr. | Vare nr. | Antal | Beskrivelse | Bemærkning |
| 1 | 2514803066 | 4 | Håndtag | |
| 2 | 251417880001 | 4 | Dørholder hun | |
| 3 | 251429713040 | 4 | Dørholder han | |
| 4 | 250182580 | 1 | Frontplade for kølertårn | |
| 5 | 1229500050 | 1 | Kamera med fod og visir | |
| 6 | 250182581 | 1 | Tag for kølertårn | |
| 7 | 250182774 | 1 | Holder for olie køler, Top | |
| 8 | 250182771 | 1 | Holder for olie køler, Bund | |
| 9 | 250182585 | 1 | Holder for hydrauliktank | |
| 10 | 250184120 | 1 | Plade for blæserkasse | |
| 11 | 250184122 | 2 | Sideplade ved køler | |
| 12 | 250182571 | 1 | Tårn for hydraulikolie køler | |
| 13 | 250184119 | 1 | Sideplade for blæserkasse for kølertårn | |
| 14 | 250182586 | 1 | Holder for hydrauliktank | |
| 15 | 2514702300 | 1 | Luft/olie køler | |
| 16 | 25132375 | 1 | Olie køler MG-AIR 2020K DC24V | |
| 17 | 250183166 | 1 | Fod for køler til gearkasse | |
| 18 | 250182590 | 1 | Bundplade for køletårn | |
| 19 | 250180399 | 1 | Køler | |
| 20 | 250184121 | 1 | Ledeplade for luft i køletårn | |
| 21 | 250183167 | 1 | Luftledeplade for olie køler | |
| 22 | 25017205 | 1 | Oliestandglas | |
| 23 | 250181254 | 1 | Hydrauliktank | |
| 24 | 21201065 | 1 | Låg med filter | |
| 25 | 2514851239 | 1 | Niveauføler | |
| 26 | 25017190 | 1 | Returfilter | |
| 27 | 25017005 | 1 | Retur filter indstas | |
| 28 | 1229140085 | 1 | Rotorblink | |
| 29 | 1229140021 | 1 | Rørstudholder til rotorblink | |
| 30 | 031741165 | 1 | Nippelmuffe 2x1" | |
| 31 | 13100028 | 1 | Kuglehane nipp./nipp. 1" | |
| 32 | 000300408 | 1 | Slutmuffe | |
| 33 | 000092111 | 1 | Vinkel 90° NR.92 | |
| 34 | 13100072 | 1 | Kuglehane muffe/nippel | |
| 35 | 2501790248 | 1 | Sugestuds | |
| 36 | 16200716 | 2 | Spændebånd 60-63mm | |
| 37 | 2112811-32 | 1 | Gummislange NBR | |
| 38 | 25017051 | 1 | Trykafbryder | |
| 39 | 51000015-01 | 2 | STAUFF Rørholder alene, enkelt | |
| 40 | 012060402 | 1 | Nippelrør 1/4" | |

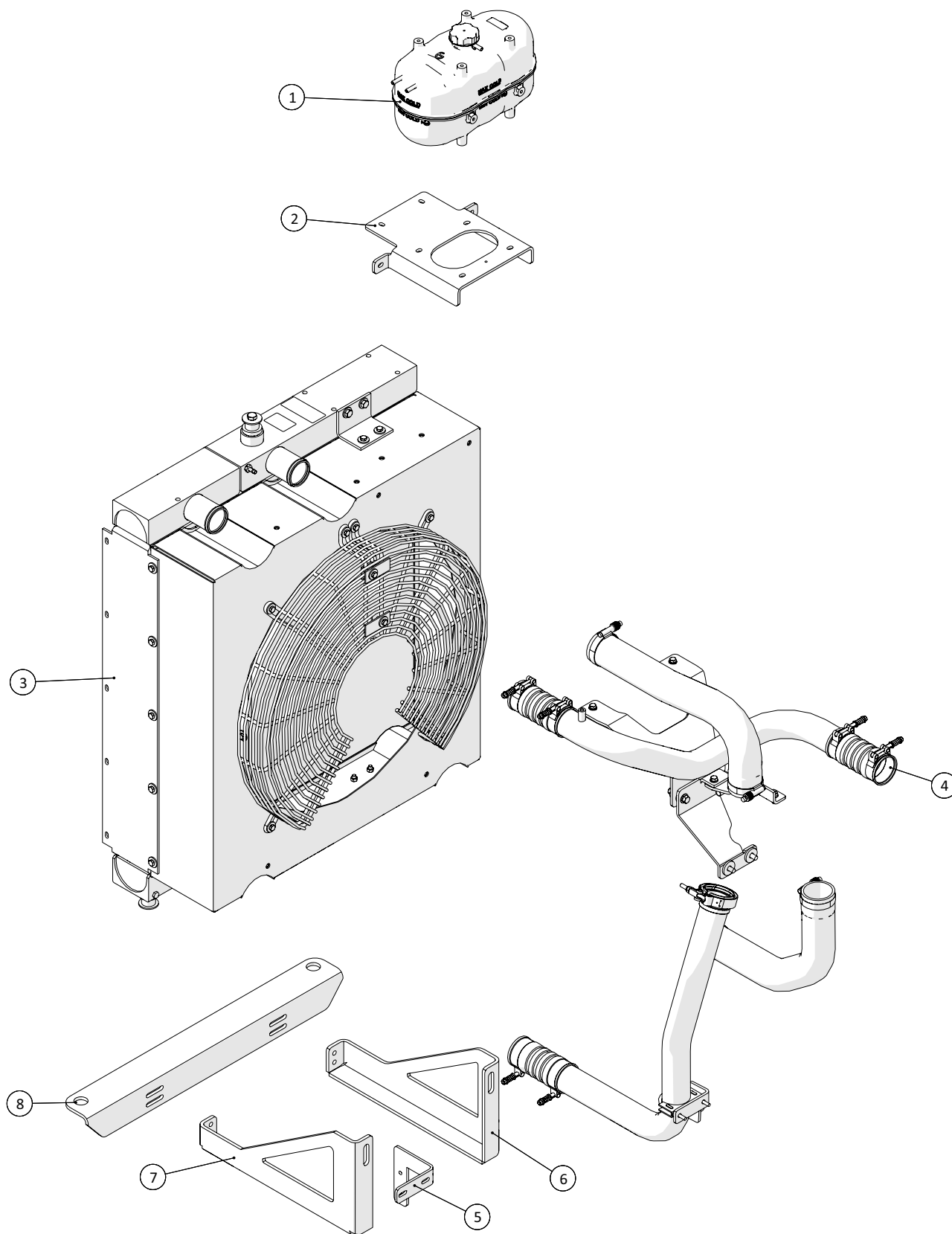
Hydraulik

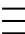
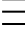


| | | | |
|--|------------|---|---------------|
|  1 ↓  2 ↓ | A-Z | Container CP250 Årgang 2018 - | Dato: 04-2020 |
| | | | 21 |

| Hydraulik | | | | |
|-----------|------------------|-------|---|------------|
| Pos. nr. | Vare nr. | Antal | Beskrivelse | Bemærkning |
| 41 | 000130402 | 1 | Tee nr. 130 1/4" | |
| 42 | 012040402 | 1 | Nippelrør 1/4" | |
| 43 | 000002402 | 1 | Bøjning nr.2 1/4" | |
| 44 | 13180060 | 1 | Glycirinmanometer 0-10bar | |
| 45 | 1362SPG063250SB | 1 | Manometer | |
| 46 | 1362XMLA300D1S11 | 1 | Pressostat 20-300 BAR u/skala | |
| 47 | | 1 | 12bloks pvg | |
| 48 | 250182615 | 1 | Ophæng for PVG ventil | |
| 49 | 2514853641 | 1 | Trykfilter | |
| 50 | 251476639680 | 1 | Konsol for trykfilter til hydraulikolie | |

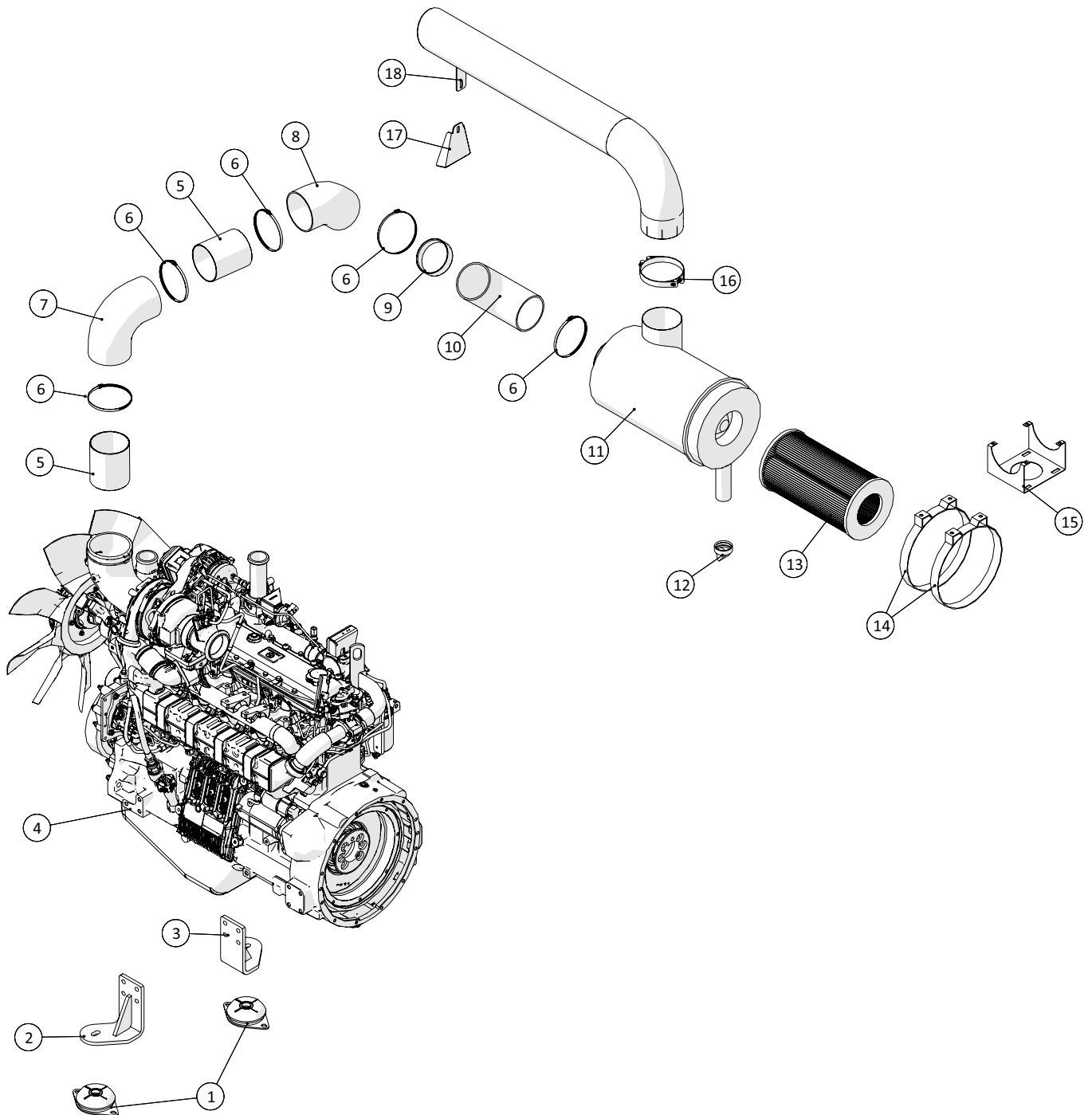
Køler

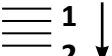


| | | | |
|--|------------|---|---------------|
|  1 ↓  2 ↓ | A-Z | Container CP250 Årgang 2018 - | Dato: 04-2020 |
| | | | 23 |

| Køler | | | | |
|----------|--------------|-------|---|------------|
| Pos. nr. | Vare nr. | Antal | Beskrivelse | Bemærkning |
| 1 | 97CMDZ102101 | 1 | Expansionsbeholder 8L | |
| 2 | 97AZR533830 | 1 | Beslag expansionsbeholder | |
| 3 | 2501RE542759 | 1 | Køler elementer 6068 motor | |
| 4 | 2501RE544024 | 1 | Slanger/beslag køler 6068 motor Tier 3B | |
| 5 | 250181222 | 1 | Beslag for rør til turbo | |
| 6 | 251476804158 | 1 | Kølerophæng | |
| 7 | 251476804160 | 1 | Kølerophæng, venstre | |
| 8 | 251476804159 | 1 | Vinkelbeslag for køler | |

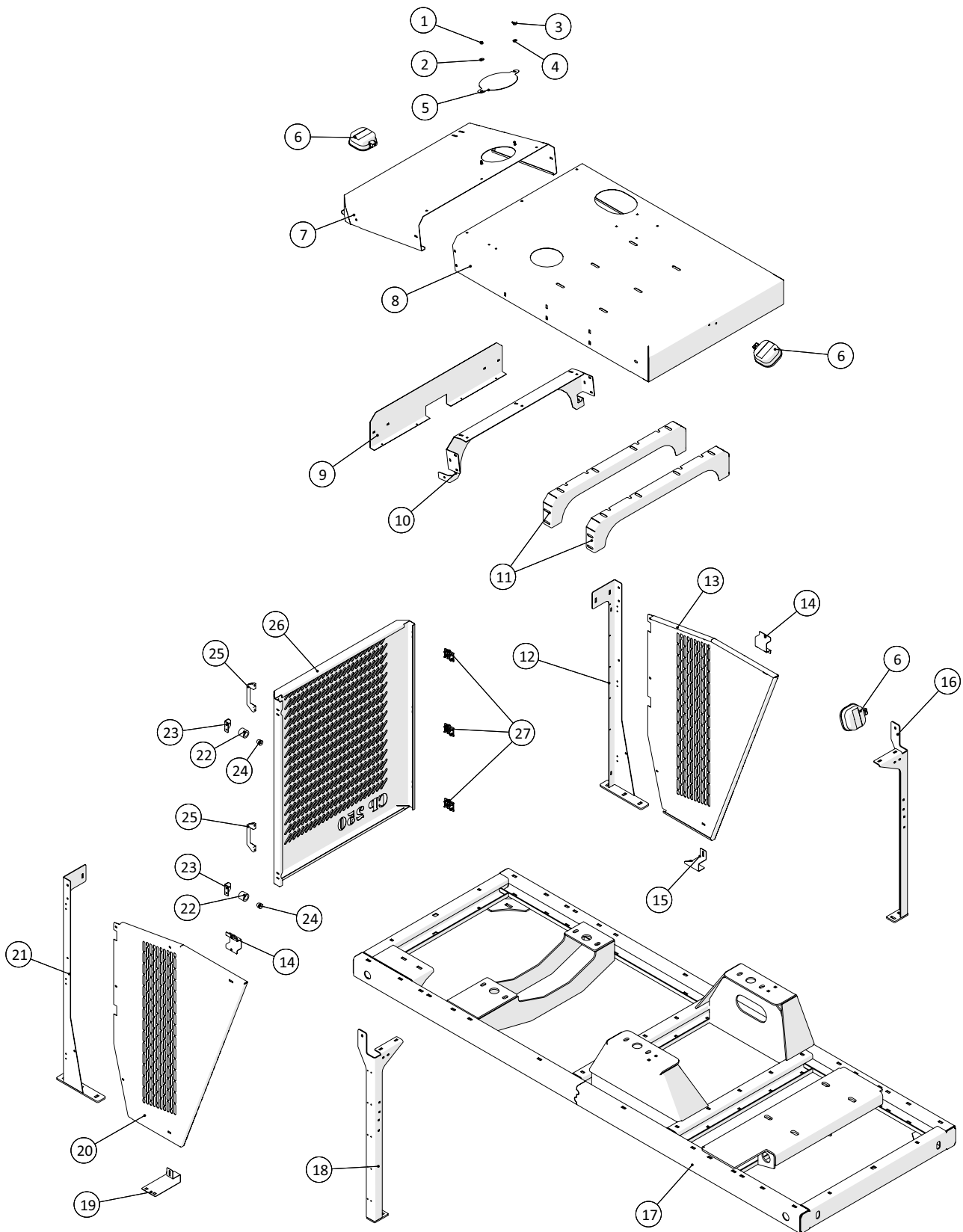
Motor

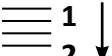


| | | |
|---|---|---------------|
|  1 ↓ 2 ↓ A-Z | Container CP250 Årgang 2018 - | Dato: 04-2020 |
| | | 25 |

| Motor | | | | |
|--------------|---------------|-------|------------------------------|------------|
| Pos. nr. | Vare nr. | Antal | Beskrivelse | Bemærkning |
| 1 | 2514850199 | 2 | Motordæmper | |
| 2 | 250182596 | 1 | Motorophæng, venstre | |
| 3 | 250182595 | 1 | Motorophæng, højre | |
| 4 | 25010053 | 1 | John Deere 6068 motor | |
| 5 | 250181245 | 2 | Rør 1 for indsugning | |
| 6 | 16200687 | 5 | Spændebånd | |
| 7 | 2514850422 | 1 | Bøjning 90° (127mm) | |
| 8 | 2514850421 | 1 | Bøjning 45° (127mm9 | |
| 9 | 250180407 | 1 | Rør 3 for indsugning | |
| 10 | 250180394 | 1 | Gummi bøjning 90° | |
| 11 | 2501G110382-1 | 1 | Luftfilterhus til 6068 motor | |
| 12 | 2514853840 | 1 | Snøfter for luftfiler | |
| 13 | 2501G110382 | 1 | Luftfilterindsats | |
| 14 | 2501P004079 | 2 | Beslag til luftfilterhus | |
| 15 | 250182271 | 1 | Holder for luftfilter | |
| 16 | 16200365-1 | 1 | Pari, rustfri | |
| 17 | 250182679 | 1 | Beslag for indsugning | |
| 18 | 250181345 | 1 | Indsugning til TIER 3B | |

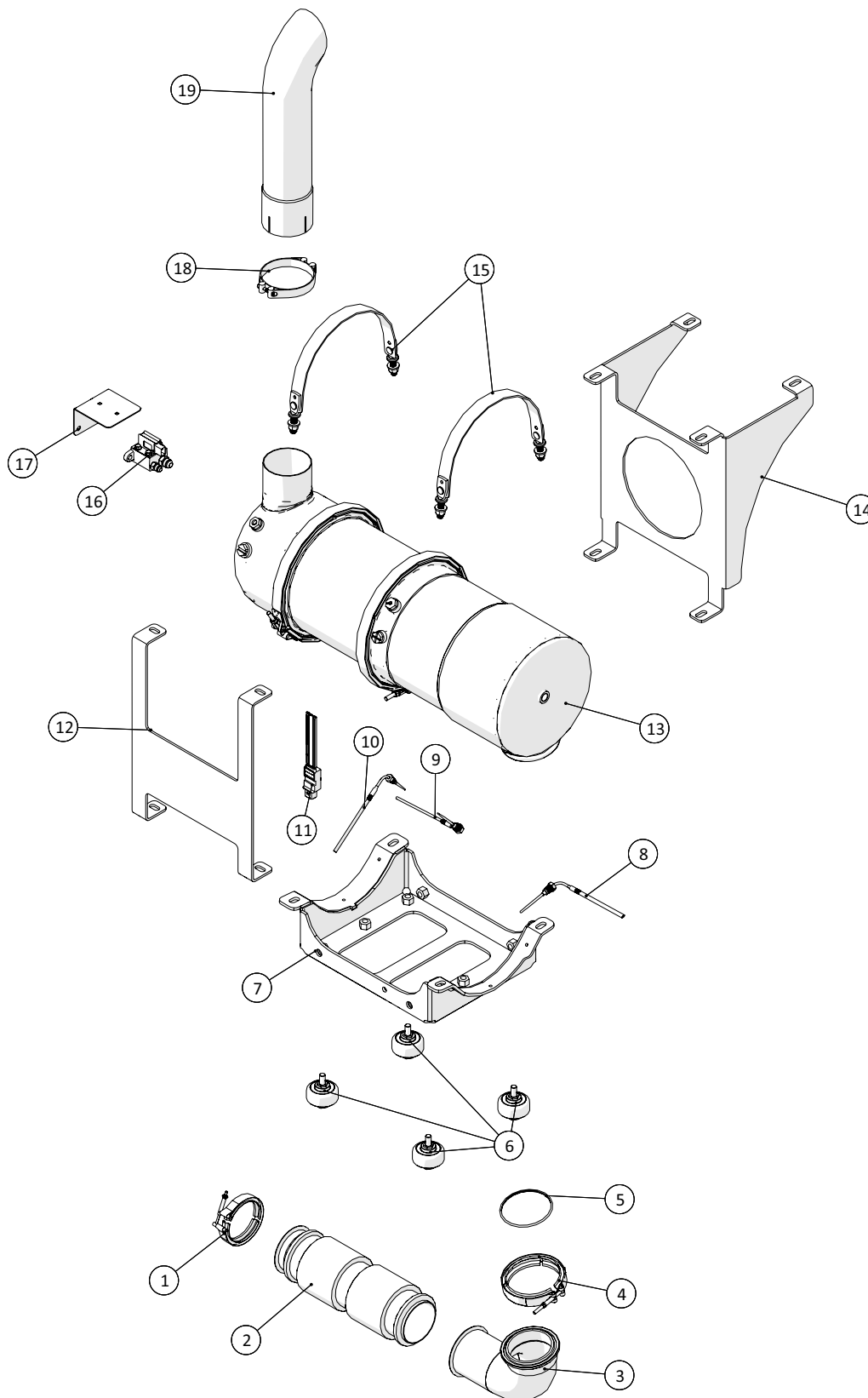
Motorhus

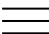
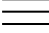


| | | | |
|---|------------|---|---------------|
|  1 ↓ 2 ↓ | A-Z | Container CP250 Årgang 2018 - | Dato: 04-2020 |
| | | | 27 |

| Motorhus | | | | |
|----------|--------------|-------|--|------------|
| Pos. nr. | Vare nr. | Antal | Beskrivelse | Bemærkning |
| 1 | 1930802 | 1 | Låsemøtrik | |
| 2 | 1930904 | 1 | Spændeskive | |
| 3 | 1930314 | 1 | Vingemøtrik | |
| 4 | 1930905 | 1 | Spændeskive | |
| 5 | 250182277 | 1 | Låg over kølerhul | |
| 6 | 2514861063 | 3 | LED Arbejds lygte | |
| 7 | 250182503 | 1 | Skråplade | |
| 8 | 250182501 | 1 | Topplade for motorrum | |
| 9 | 250182506 | 1 | Forreste tværstiver | |
| 10 | 250182505 | 1 | Tværplade for motorhus | |
| 11 | 250182795 | 2 | Forstærkning af tag | |
| 12 | 250182545 | 1 | Forreste opstander for motorhus, højre | |
| 13 | 250182457 | 1 | Sideskærm | |
| 14 | 250182677 | 2 | Beslag for motorhus | |
| 15 | 250182675 | 1 | Beslag for motorhus | |
| 16 | 250182549 | 1 | Bagerste opstander, højre | |
| 17 | 250183150 | 1 | Motorramme | |
| 18 | 250182550 | 1 | Bagerste opstander, venstre | |
| 19 | 250182676 | 1 | Beslag for motorhus | |
| 20 | 250182458 | 1 | Sideplade for motorhus | |
| 21 | 250182546 | 1 | Forreste opstander for motorhus, venstre | |
| 22 | 251417880001 | 2 | Dørholder hun | |
| 23 | 250182559 | 2 | Beslag for motorlåge | |
| 24 | 251429713040 | 2 | Dørholder han | |
| 25 | 2514803066 | 2 | Håndtag | |
| 26 | 250182502 | 1 | Låge for motorhus | |
| 27 | 1513820115 | 3 | Hængsel til elskab | |

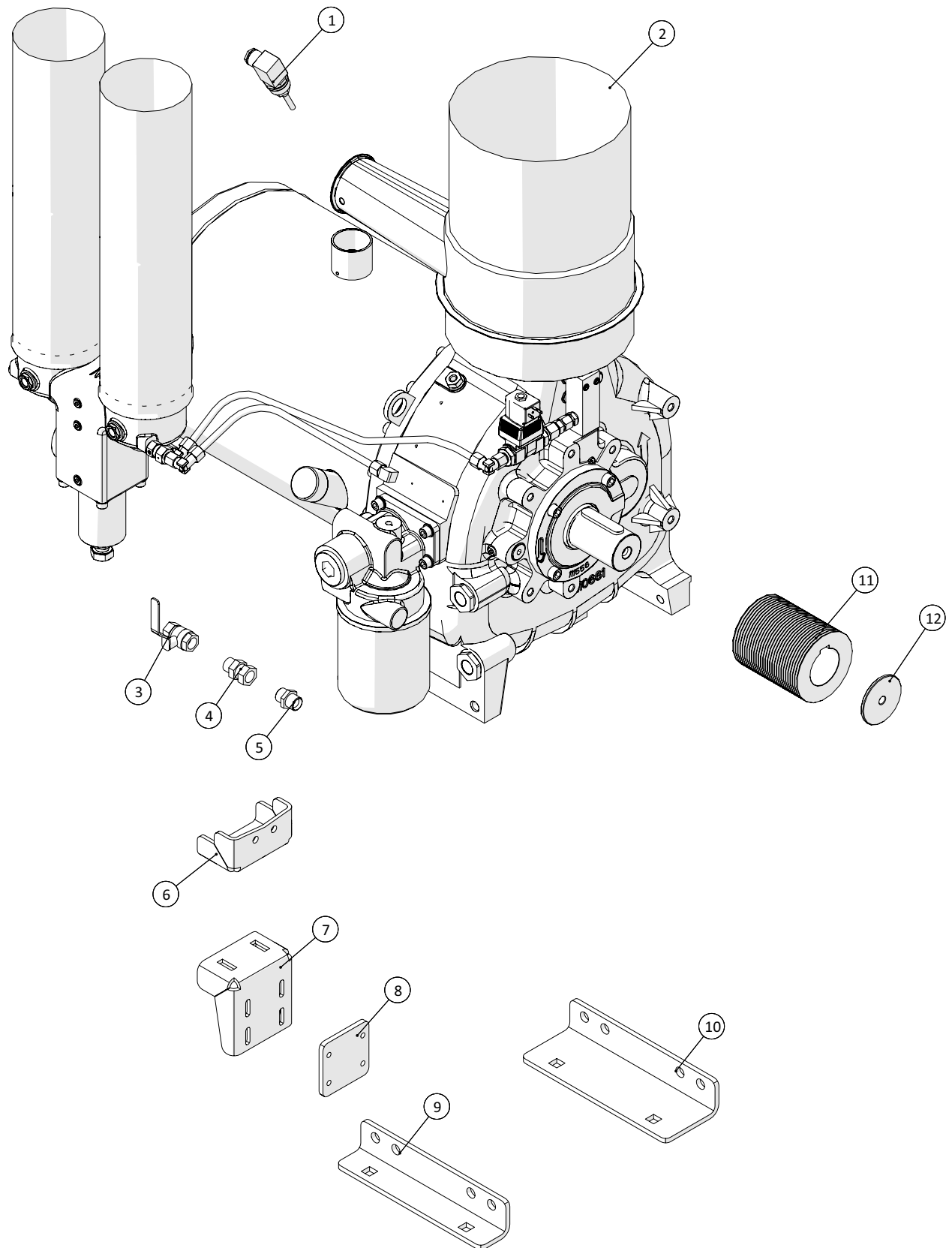
Partikelfilter

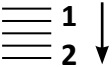


| | | | |
|--|------------|---|---------------|
|  1 ↓  2 ↓ | A-Z | Container CP250 Årgang 2018 - | Dato: 04-2020 |
| | | | 29 |

| Partikelfilter | | | | |
|----------------|----------------|-------|--|------------|
| Pos. nr. | Vare nr. | Antal | Beskrivelse | Bemærkning |
| 1 | 2514850435 | 1 | Lav lækage klemme | |
| 2 | 250182682 | 1 | Udstødningskompensator | |
| 3 | 250182680 | 1 | Lille udstødningsbøjning | |
| 4 | 2501RE298757 | 1 | Klemme, udstødning | |
| 5 | 2501R300529 | 1 | Pakning | |
| 6 | 2501AT375421 | 4 | Vibrationsdæmper til partikelfilter | |
| 7 | 2501AT366825 | 1 | Bundramme partikelfilter ophæng | |
| 8 | 2501RE552186_1 | 1 | Temperatur føler, Partikelfilter | |
| 9 | 2501RE552186_2 | 1 | Temperatur føler, Partikelfilter | |
| 10 | 2501RE552186_3 | 1 | Temperatur føler, Partikelfilter | |
| 11 | 2501RE552186_5 | 1 | Temperatur føler, Partikelfilter | |
| 12 | 250182811 | 1 | Ophæng for partikelfilter | |
| 13 | 2501RE542265 | 1 | Partikelfilter size 5 | |
| 14 | 250182810 | 1 | Ophæng for partikelfilter | |
| 15 | 2501AT366596 | 2 | Monteringsbånd partikelfilter, størrelse 5 | |
| 16 | 2501RE543189 | 1 | Føler modul til Partikelfilter, 6068 motor | |
| 17 | 250182812 | 1 | Holder for trykføler for partikelfilter | |
| 18 | 16200350 | 1 | Pari, rustfri | |
| 19 | 25017383 | 1 | Afgangsrør | |

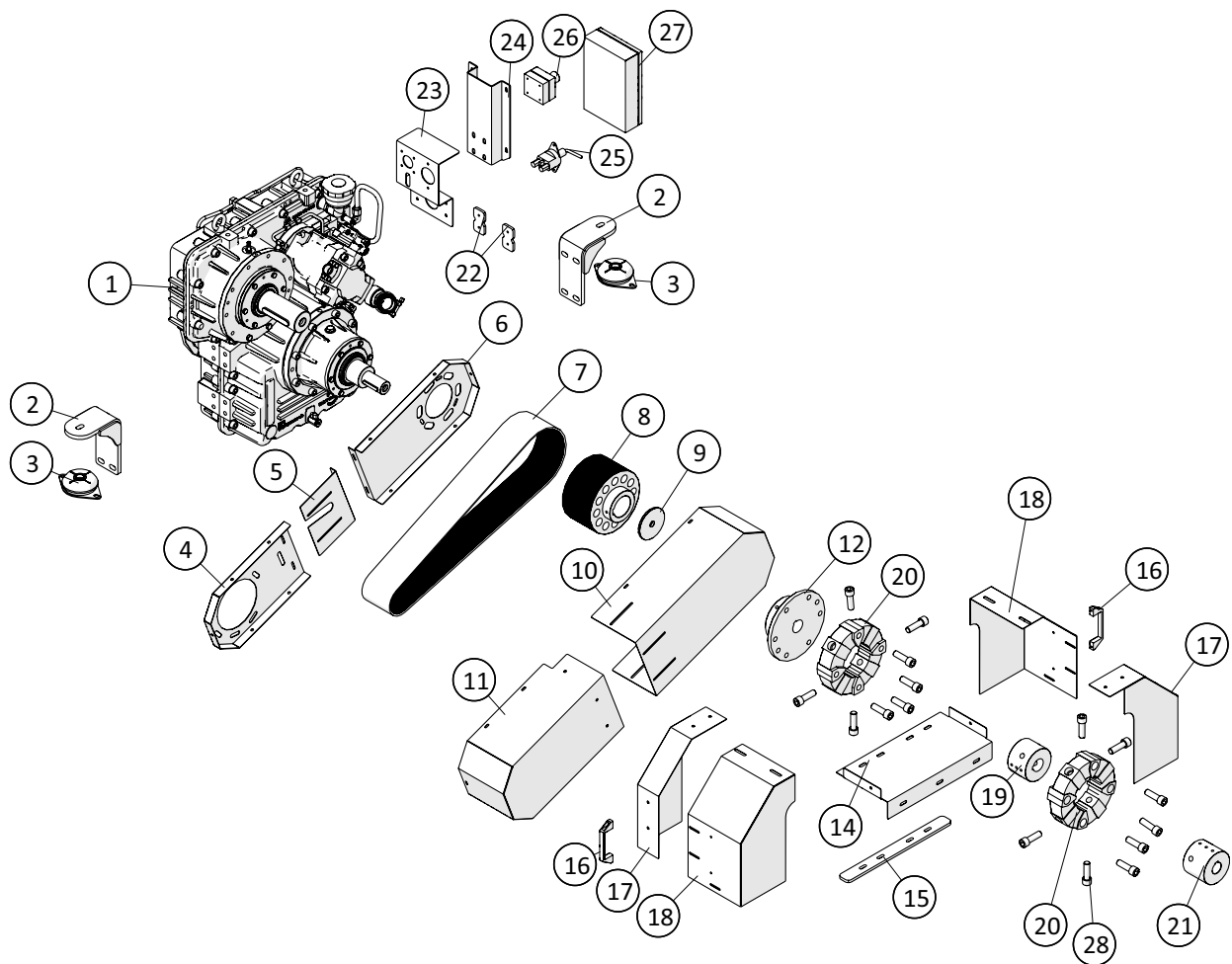
Kompressor

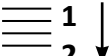


| | | | |
|---|------------|---|---------------|
|  1 ↓ 2 ↓ | A-Z | Container CP250 Årgang 2018 - | Dato: 04-2020 |
| | | | 31 |

| Kompressor | | | | |
|------------|--------------|-------|----------------------------|------------|
| Pos. nr. | Vare nr. | Antal | Beskrivelse | Bemærkning |
| 1 | 1363084Z4035 | 1 | Temperatur føler | |
| 2 | 250180459 | 1 | Kompressor | |
| 3 | 13708012 | 1 | Todelt kuglehane ½" | |
| 4 | 5050108053 | 1 | Højtryks nippel omløber | |
| 5 | 50501003 | 1 | Højtryks brystnippel | |
| 6 | 250180489 | 1 | Holder for bagende 2 | |
| 7 | 250180488 | 1 | Holder for bagende 1 | |
| 8 | 250182533 | 1 | Spændeplade for gyllepumpe | |
| 9 | 250180469 | 1 | Beslag for kompressor 1 | |
| 10 | 250180470 | 1 | Beslag for kompressor 2 | |
| 11 | 250180522 | 1 | Ribbebåndsremhjul | |
| 12 | 250180512 | 1 | Bøsning remhjul | |

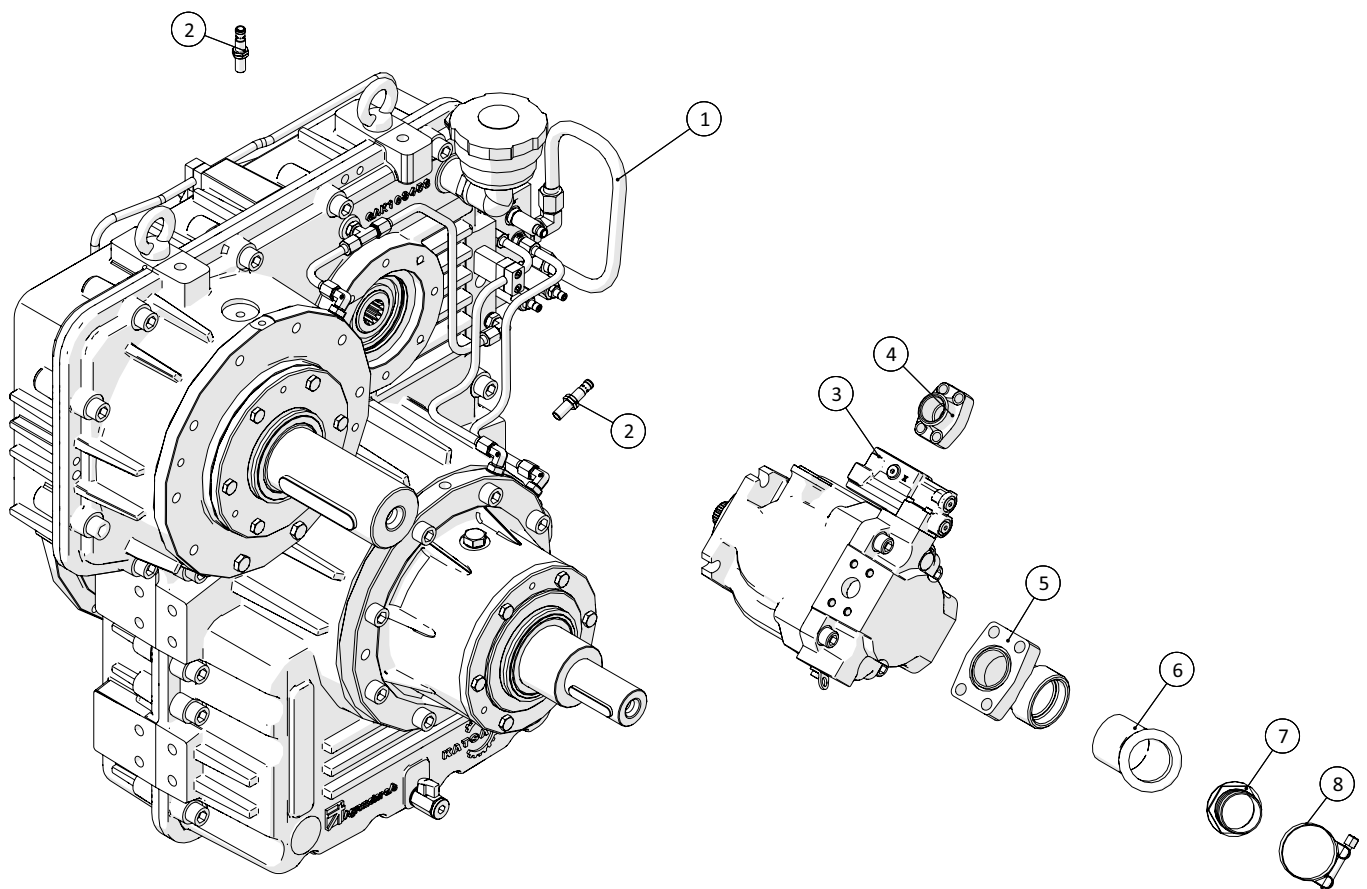
Gear

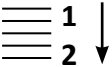


| | | | |
|---|------------|---|---------------|
|  1 ↓ 2 ↓ | A-Z | Container CP250 Årgang 2018 - | Dato: 04-2020 |
| | | | 33 |

| Gear | | | | |
|----------|------------|-------|---|-------------|
| Pos. nr. | Vare nr. | Antal | Beskrivelse | Bemærkning |
| 1 | 250182768 | 1 | Katsa Gearkasse | |
| 2 | 250182781 | 2 | Bagerste motorophæng | |
| 3 | 2514862521 | 2 | Motordæmper | |
| 4 | 250182726 | 1 | Plade for hovedafbryder og nødstop | |
| 5 | 250182783 | 1 | Beslag til elskab | |
| 6 | 25030020 | 1 | Nødstop | |
| 7 | 250182781 | 1 | Elskab | |
| 8 | 2514862521 | 1 | Hovedafbryder | |
| 9 | 250182600 | 2 | Montageplade for elboks | |
| 10 | 250182726 | 1 | Beskyttelsesplade for drivrem, gearkasse | |
| 11 | 250182600 | 1 | Beskyttelsesplade for drivrem, mellemlade | |
| 12 | 25030020 | 1 | Beskyttelsesplade for drivrem, kompressor | |
| 13 | 250180520 | 1 | Ribberbånd 28 ribbers | |
| 14 | 250182420 | 1 | Ribbebåndsremhjul, 28 ribbers | |
| 15 | 250182626 | 1 | Spændeskive for remhjul | |
| 16 | 250182758 | 1 | Skærm for drivrem | |
| 17 | 250182755 | 1 | Skærm for drivrem, kompressor | |
| 18 | 25030066 | 1 | Centraflex nav | |
| 19 | 25030067 | 2 | Centraflex element | |
| | 25030069 | 9 | Cylinderskrue M20x80 | Til pos. 19 |
| 20 | 250182770 | 1 | Bundplade for skjold | |
| 21 | 2514803066 | 2 | Håndtag | |
| 22 | 250182765 | 2 | Skjold for kobling, 2 | |
| 23 | 250183476 | 2 | Skjold for kobling, 1 | |
| 24 | 250182783 | 1 | Adapterplade for skærm | |
| 25 | 250183168 | 1 | Nav for gearkasse | |
| 26 | 250180004 | 1 | Akselbefæstning på pumpe | |

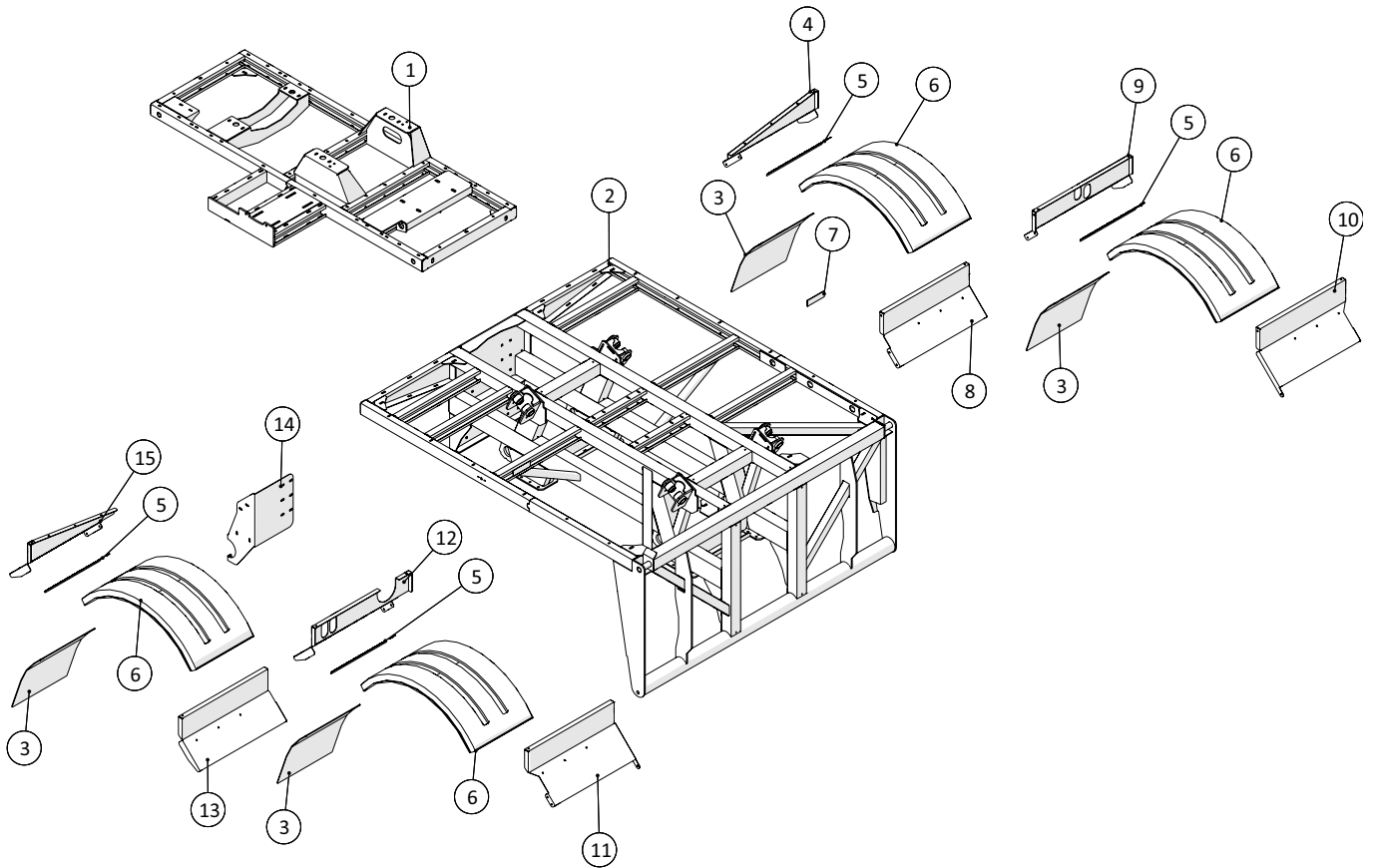
Gearkasse

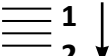


| | | | |
|---|------------|---|---------------|
|  1 ↓ 2 ↓ | A-Z | Container CP250 Årgang 2018 - | Dato: 04-2020 |
| | | | 35 |

| Gearkasse | | | | |
|-----------|----------------|-------|-------------------------|------------|
| Pos. nr. | Vare nr. | Antal | Beskrivelse | Bemærkning |
| 1 | 2501VKAT100547 | 1 | Gearkasse | |
| 2 | 25020008 | 2 | Inductive sensor | |
| 3 | 13637002006 | 1 | Hydraulikpumpe | |
| 4 | 2514851507 | 1 | Flange | |
| 5 | 25038072 | 1 | Vinkelflange 1 1/4" BSP | |
| 6 | 000121112 | 1 | Sort. vinkel 90° NR.92 | |
| 7 | 14250040 | 1 | Slange Nipple | |
| 8 | 16200716 | 1 | Spændebånd 60-63mm | |

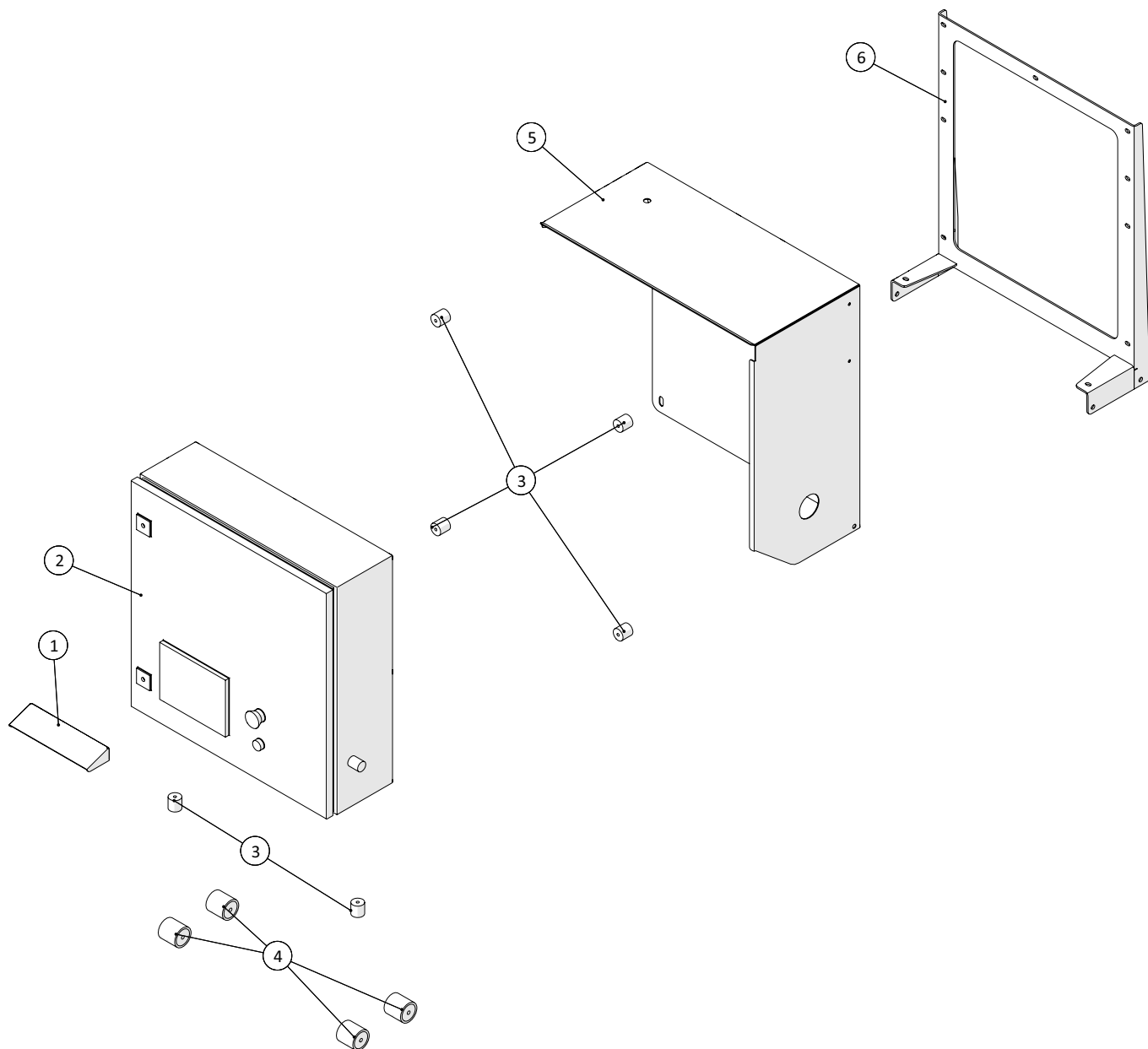
Stelramme

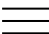
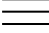


| | | |
|---|---|---------------|
|  1 ↓ 2 ↓ A-Z | Container CP250 Årgang 2018 - | Dato: 04-2020 |
| | | 37 |

| Stelramme | | | | |
|-----------|-----------|-------|---|------------|
| Pos. nr. | Vare nr. | Antal | Beskrivelse | Bemærkning |
| 1 | 250182400 | 1 | Motorryg med kompressor stel | |
| 2 | 250182351 | 1 | Stelramme for containerpumpe | |
| 3 | 25034359 | 4 | Stænklap med Agrometer logo | |
| 4 | 250182806 | 1 | Bagerste beslag for hjulskærm, venstre | |
| 5 | 250182825 | 4 | Forlængerplade for stænklap | |
| 6 | 288074160 | 4 | Dækskærm | |
| 7 | 250182290 | 1 | Forstærkningsplade | |
| 8 | 250182818 | 1 | Bagerste mellembeslag for hjulskærm, venstre | |
| 9 | 250182808 | 1 | Forreste mellem beslag for hjulskærm, venstre | |
| 10 | 250182820 | 1 | Forreste beslag for hjulskærm, venstre | |
| 11 | 250182821 | 1 | Forreste beslag for hjulskærm, højre | |
| 12 | 250182807 | 1 | Forreste mellembeslag for hjulskærm, højre | |
| 13 | 250182819 | 1 | Bagerste mellembeslag for hjulskærm, højre | |
| 14 | 250182826 | 1 | Holder for lygtebom, højre | |
| 15 | 250182804 | 1 | Bagerste beslag for hjulskærm, højre | |

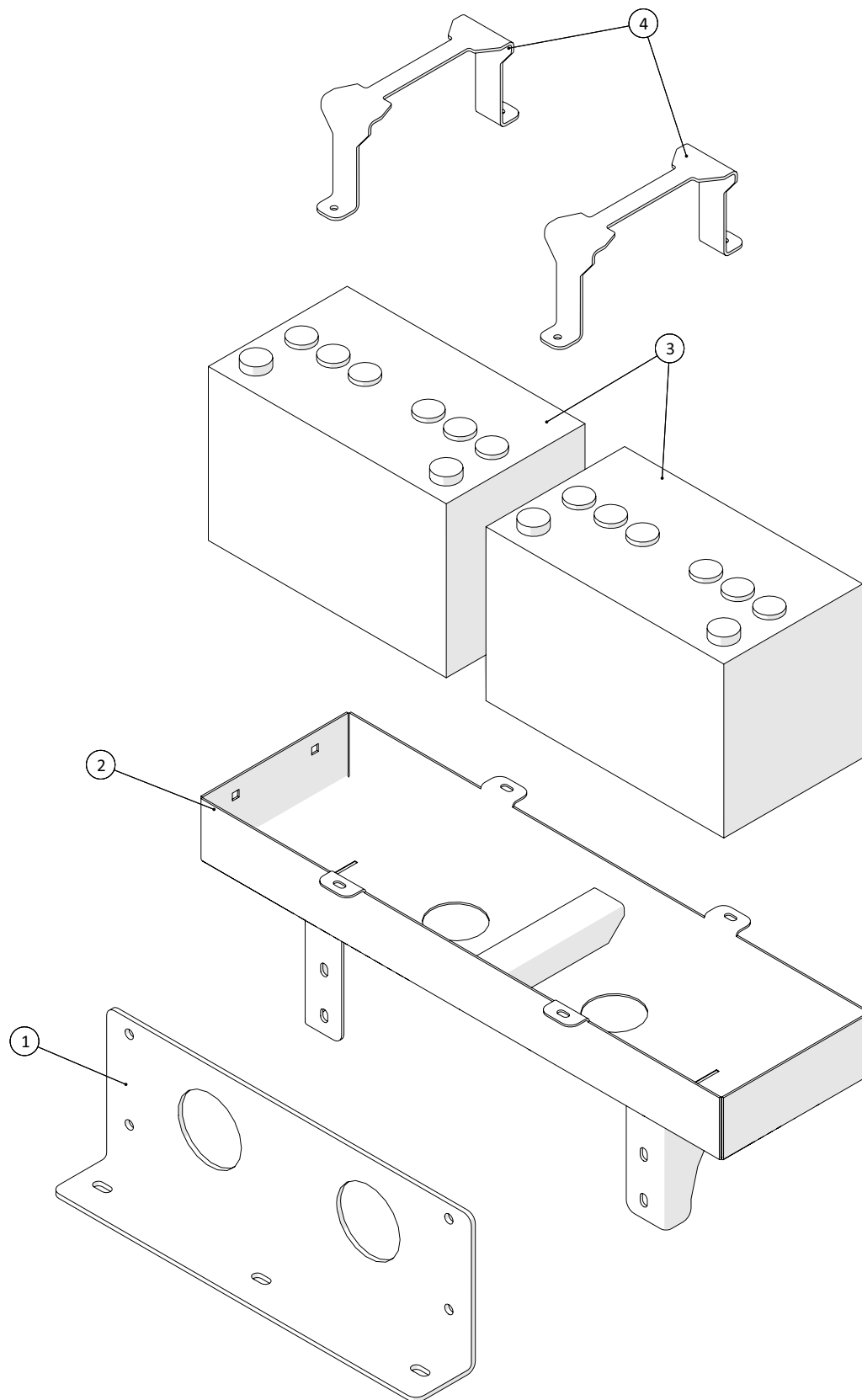
El-tavle


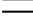


| | | | |
|--|------------|---|---------------|
|  1 ↓  2 ↓ | A-Z | Container CP250 Årgang 2018 - | Dato: 04-2020 |
| | | | 39 |

| EI-tavle | | | | |
|----------|------------|-------|-----------------------------------|------------|
| Pos. nr. | Vare nr. | Antal | Beskrivelse | Bemærkning |
| 1 | 250180597 | 1 | Regndække over skærm | |
| 2 | 25019013-1 | 1 | Elskab | |
| 3 | 25017400 | 6 | Vibrationsdæmper indvendig gevind | |
| 4 | 25017408 | 4 | Vibrationsdæmper | |
| 5 | 250180596 | 1 | Regnoverdække for elboks | |
| 6 | 250180789 | 1 | Topdel for vipbar elboks | |

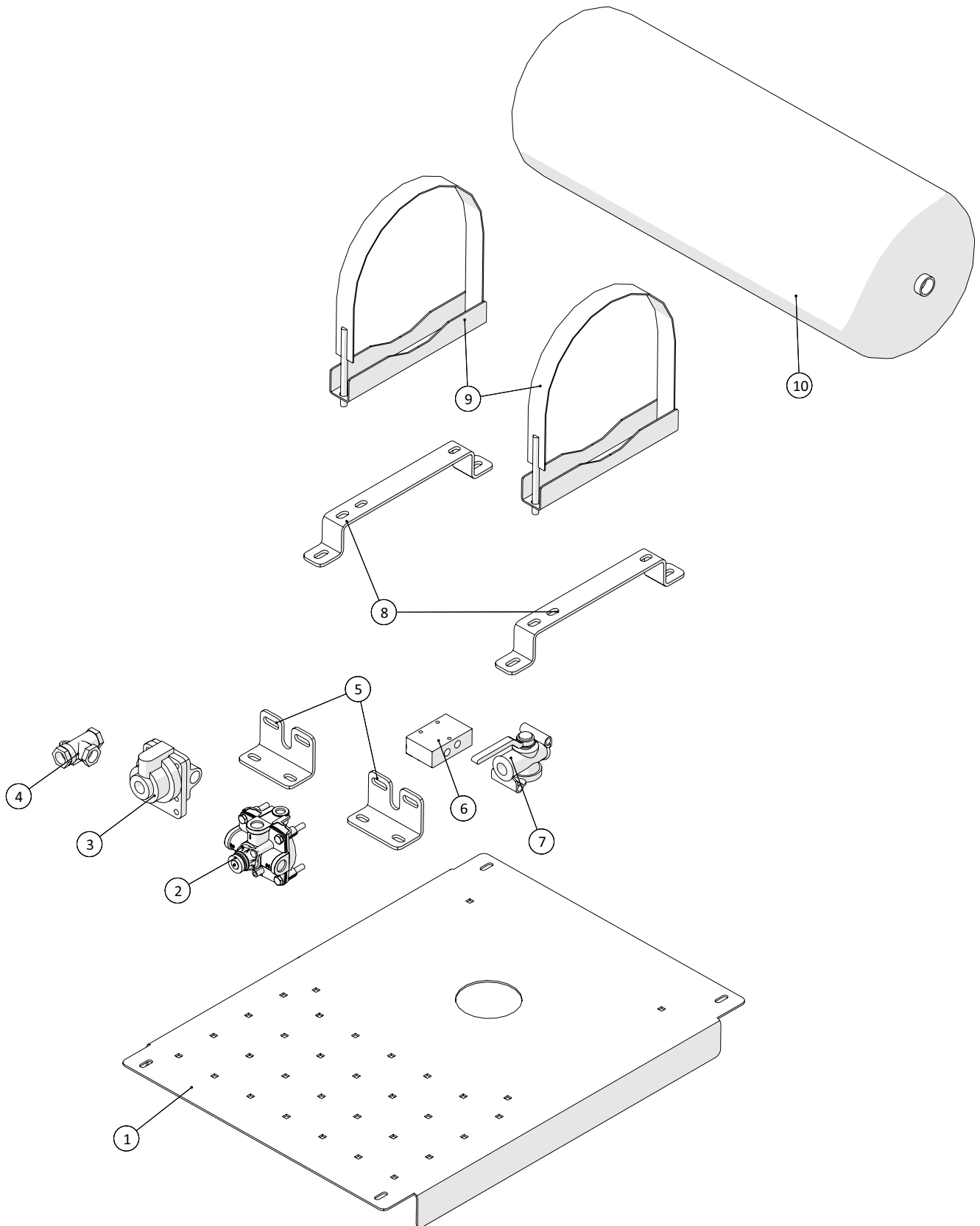
Batterikasse

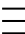
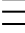


| | | |
|---|---|---------------|
|  1 ↓  2 ↓ A-Z | Container CP250 Årgang 2018 - | Dato: 04-2020 |
| | | 41 |

| Batterikasse | | | | |
|--------------|--------------|-------|-------------------------|------------|
| Pos. nr. | Vare nr. | Antal | Beskrivelse | Bemærkning |
| 1 | 250182723 | 1 | Holder for batterikasse | |
| 2 | 251476806072 | 1 | Batterikasse | |
| 3 | 2514850297 | 2 | Batteri | |
| 4 | 251476806077 | 2 | Bøjle | |

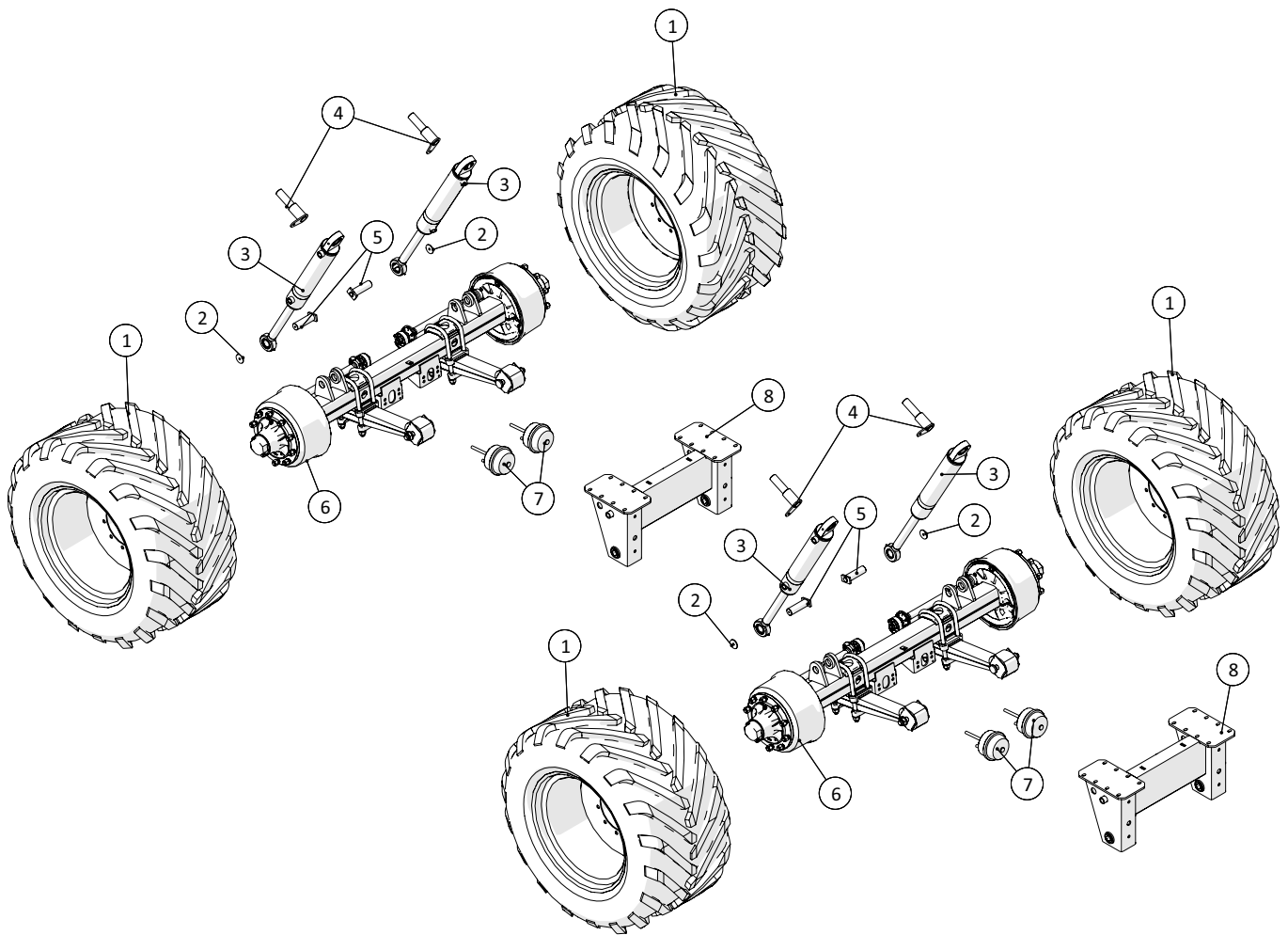
Bremse

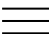
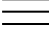


| | | | |
|--|------------|---|---------------|
|  1 ↓  2 ↓ | A-Z | Container CP250 Årgang 2018 - | Dato: 04-2020 |
| | | | 43 |

| Bremse | | | | |
|----------|------------|-------|--------------------------------------|------------|
| Pos. nr. | Vare nr. | Antal | Beskrivelse | Bemærkning |
| 1 | 250182688 | 1 | Monteringsplade for trykluftbeholder | |
| 2 | 25017734 | 1 | Relæventil | |
| 3 | 4733010020 | 1 | Reduktionsventil | |
| 4 | 4342080290 | 1 | 2-Vejs ventil | |
| 5 | 25034721 | 2 | Beslag til luftbremse ventiler | |
| 6 | 5710400000 | 1 | 3/2 Vejs ventil | |
| 7 | 4520021320 | 1 | Afspærrehane | |
| 8 | 25034735 | 2 | Beholder ophæng-01 | |
| 9 | 25017711 | 2 | Beholder ophæng-02 | |
| 10 | 25017710 | 1 | Trykluftbeholder 40ltr. | |

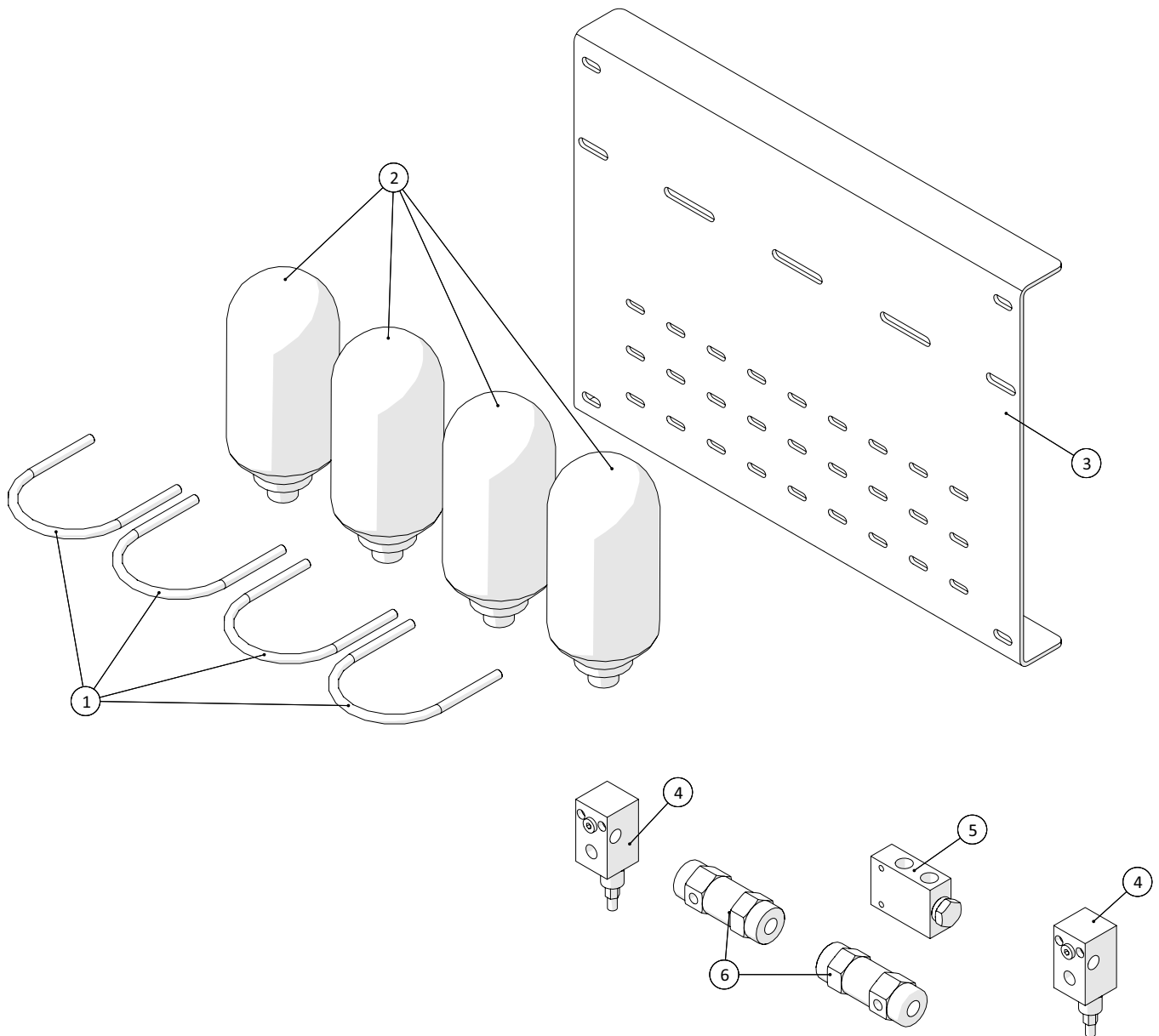
Aksler


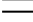


| | | |
|---|---|---------------|
|  1 ↓  2 ↓ A-Z | Container CP250 Årgang 2018 - | Dato: 04-2020 |
| | | 45 |

| Aksler | | | | |
|----------|-----------|-------|---------------------------------------|------------|
| Pos. nr. | Vare nr. | Antal | Beskrivelse | Bemærkning |
| 1 | 25022002 | 4 | Hjul | |
| 2 | 250182749 | 4 | Spændeskive for hjulcylinder | |
| 3 | 25020000 | 4 | Cylinder for hjulaffjedring | |
| 4 | 250182535 | 4 | Øverste cylindertap | |
| 5 | 250182683 | 4 | Tap for nederste cylinderbefæstigelse | |
| 6 | 25057701 | 2 | Aksel | |
| 7 | 250180436 | 4 | Trykluft membran | |
| 8 | 250182495 | 2 | Konsol for hjulophæng | |

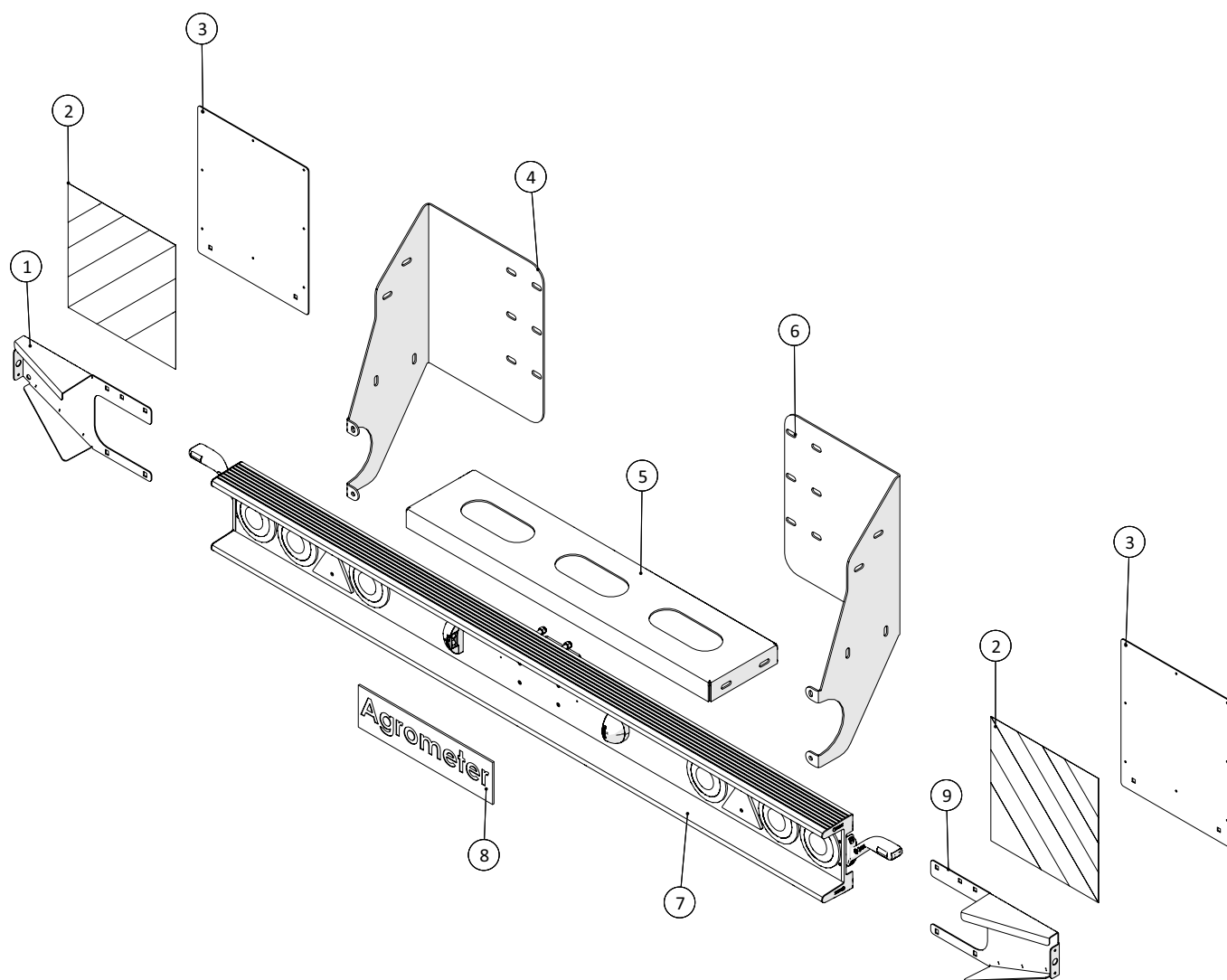
Afdrejning

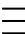
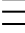


| | | |
|---|---|---------------|
|  1 ↓  2 ↓ A-Z | Container CP250 Årgang 2018 - | Dato: 04-2020 |
| | | 47 |

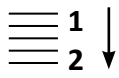
| Afdrejning | | | | |
|------------|---------------|-------|--------------------------------------|------------|
| Pos. nr. | Vare nr. | Antal | Beskrivelse | Bemærkning |
| 1 | 10381115 | 4 | U-bøjle | |
| 2 | 1362H1400R40 | 4 | Akkumulator XLE 5/8" | |
| 3 | 250182728 | 1 | Monteringsplade for gasakkumulatorer | |
| 4 | 25020009 | 2 | Chockventil 10-180 bar | |
| 5 | 1363820205419 | 1 | Flow divider | |
| 6 | 25020006 | 2 | Pilotstyret kontraventil | |

Lygtebom

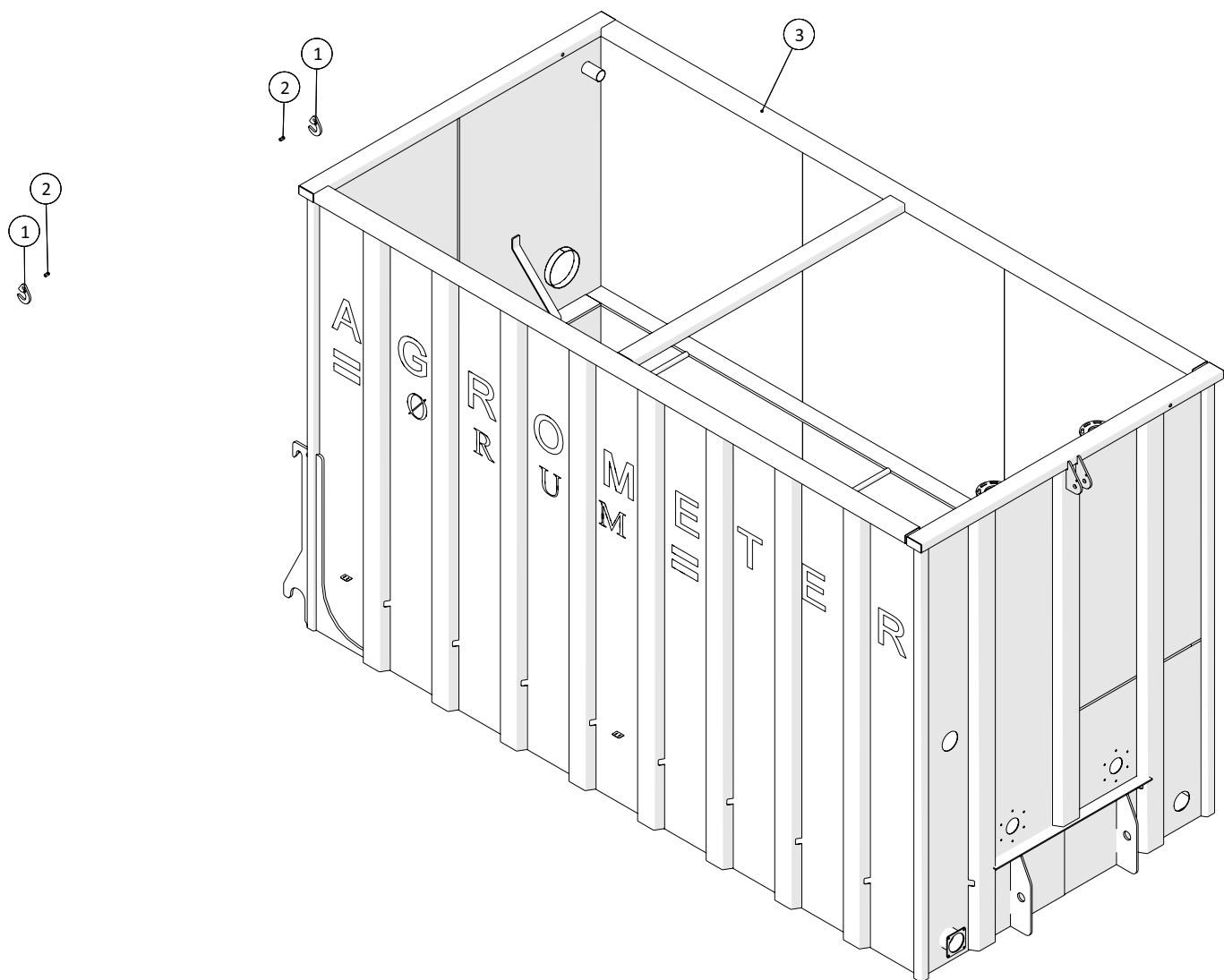


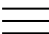
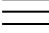
| | | | |
|--|------------|---|---------------|
|  1 ↓  2 ↓ | A-Z | Container CP250 Årgang 2018 - | Dato: 04-2020 |
| | | | 49 |

| Lygtebom | | | | |
|----------|-----------|-------|--|------------|
| Pos. nr. | Vare nr. | Antal | Beskrivelse | Bemærkning |
| 1 | 250182745 | 1 | Holder for venstre sidemarkeringslygte | |
| 2 | 25017036 | 2 | Parkwarntaffel | |
| 3 | 250182740 | 2 | Holder for Parkwarntafel | |
| 4 | 250182828 | 1 | Holder for lygtebom, venstre | |
| 5 | 250182829 | 1 | Bundplade for lygtebom, kort | |
| 6 | 250182826 | 1 | Holder for lygtebom, højre | |
| 7 | 25020004 | 1 | Lygtebom | |
| 8 | | 1 | Logo | |
| 9 | 250182744 | 1 | Holder for højre sidemarkeringslygte | |

| | | | |
|---------------|---|---|------------|
| Dato: 04-2020 | Container CP250 Årgang 2018 - |  1 ↓ 2 | A-Z |
| 50 | | | |

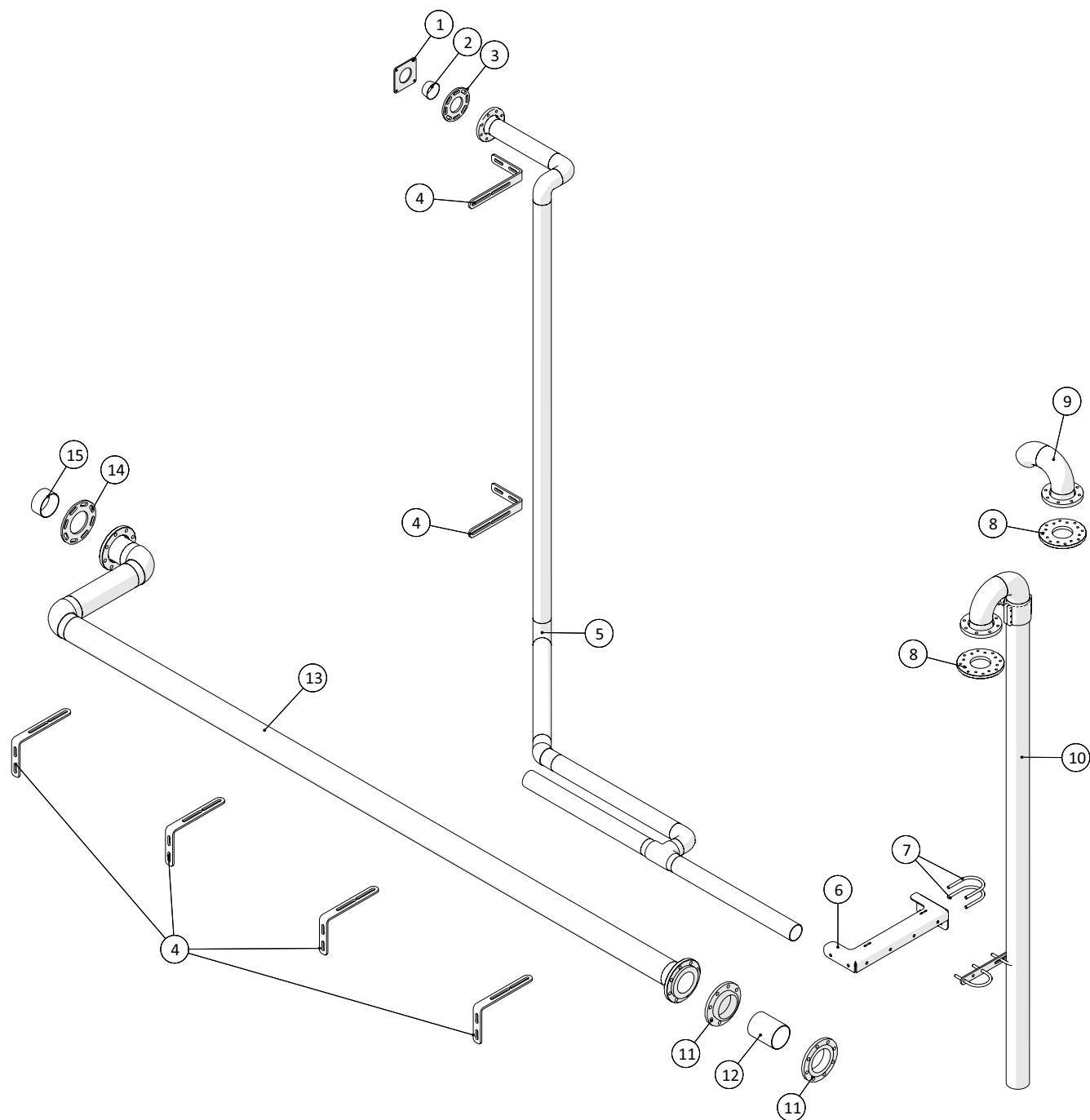
Container

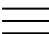
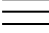


| | | |
|---|---|---------------|
|  1 ↓  2 ↓ A-Z | Container CP250 Årgang 2018 - | Dato: 04-2020 |
| | | 51 |

| Container | | | | |
|-----------|-----------|-------|---|------------|
| Pos. nr. | Vare nr. | Antal | Beskrivelse | Bemærkning |
| 1 | 250182531 | 2 | Krog for sammenkobling af tank og vogn | |
| 2 | 250182813 | 2 | Bøsning for sammenkobling af tank og vogn | |
| 3 | 250182510 | 1 | Container | |

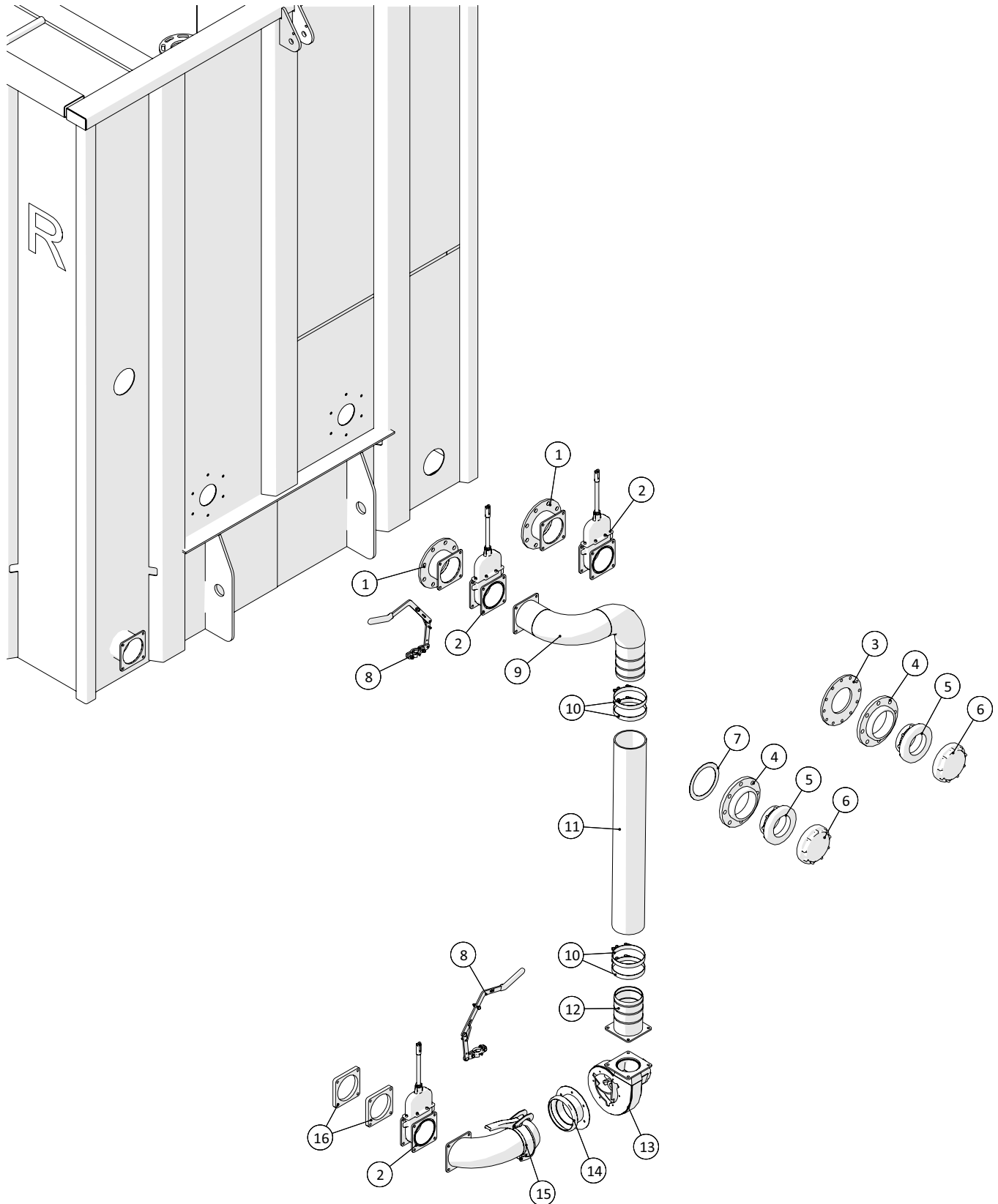
Rørføring, i container

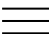
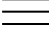


| | | | |
|--|------------|---|---------------|
|  1 ↓  2 ↓ | A-Z | Container CP250 Årgang 2018 - | Dato: 04-2020 |
| | | | 53 |

| Rørføring, i container | | | | |
|------------------------|-----------|-------|--------------------------------------|------------|
| Pos. nr. | Vare nr. | Antal | Beskrivelse | Bemærkning |
| 1 | 20140704 | 1 | Svejseflange 4" MZ | |
| 2 | 14320040 | 1 | Konus sort | |
| 3 | 250179765 | 1 | Flange 4" | |
| 4 | 250183516 | 6 | Ophæng for gyllerør | |
| 5 | 250183728 | 1 | Returrør | |
| 6 | 250182823 | 1 | Beslag for indvendig stige | |
| 7 | 23623702 | 2 | Rørbøjle | |
| 8 | 250182855 | 2 | Adapterflange | |
| 9 | 250183742 | 1 | Kombineret overpumpnings og tømmerør | |
| 10 | 250182729 | 1 | Kombineret overpumpnings og tømmerør | |
| 11 | 13250245 | 2 | Gevindflange | |
| 12 | 012200418 | 1 | Føderør | |
| 13 | 250183725 | 1 | Indpumpningsrør fra turbofiller | |
| 14 | 250179653 | 1 | Svejseflange for sugerør | |
| 15 | 250183724 | 1 | Føderør | |

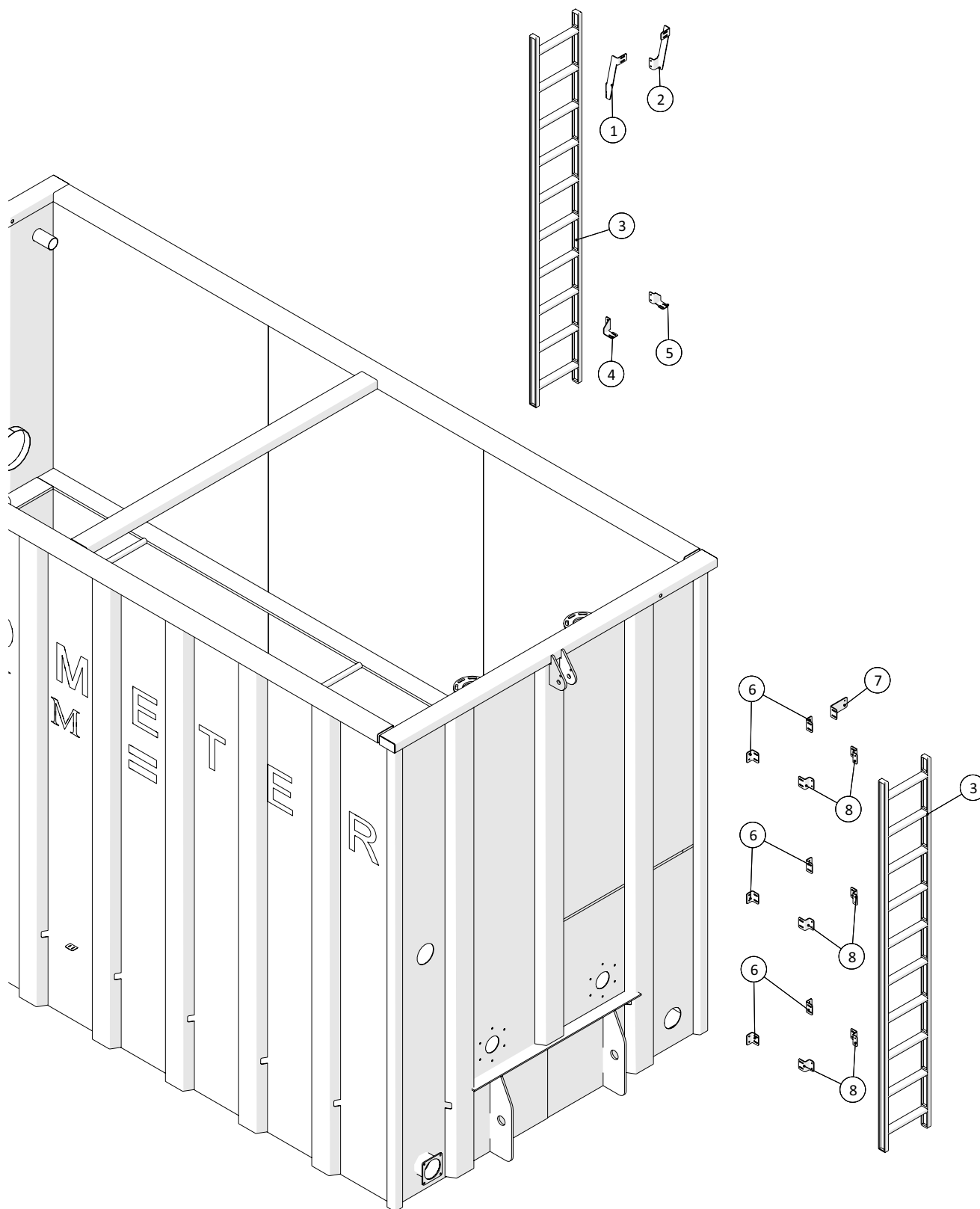
Rørføring, ved container

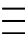
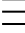


| | | | |
|--|------------|---|---------------|
|  1 ↓  2 ↓ | A-Z | Container CP250 Årgang 2018 - | Dato: 04-2020 |
| | | | 55 |

| Rørføring, ved container | | | | |
|--------------------------|-------------|-------|---|------------|
| Pos. nr. | Vare nr. | Antal | Beskrivelse | Bemærkning |
| 1 | 250183723 | 2 | Studs | |
| 2 | 20140026 | 3 | RIV skydeventil med MZ flanger og bundskrue | |
| 3 | 21040830 | 1 | Svejseflange DN150, til drejekrans | |
| 4 | 13250245 | 2 | Gevindflange | |
| 5 | 141800474-2 | 2 | Storz med gevind 6" | |
| 6 | 14180063 | 2 | Storz med gevind 6" | |
| 7 | 13250555 | 1 | Flangepakning fiber NW150 | |
| 8 | 20140299 | 2 | Manuel opluk | |
| 9 | 250183378 | 1 | Indpumpningsrør fra turbofiller | |
| 10 | 16200375-1 | 4 | Spændebånd | |
| 11 | | 1 | Armtex 6" | |
| 12 | 20140850 | 1 | MZ flange x 152mm slangestuds | |
| 13 | 23500060 | 1 | Turbofiller med hydraulik motor, 6" | Side 8 |
| 14 | 250183380 | 1 | Indløbsstuds for turbofiller | |
| 15 | 250183377 | 1 | Afgangsrør fra buffertank til turbofiller | |
| 16 | 20140714G | 2 | Svejseflange 6" MZ | |

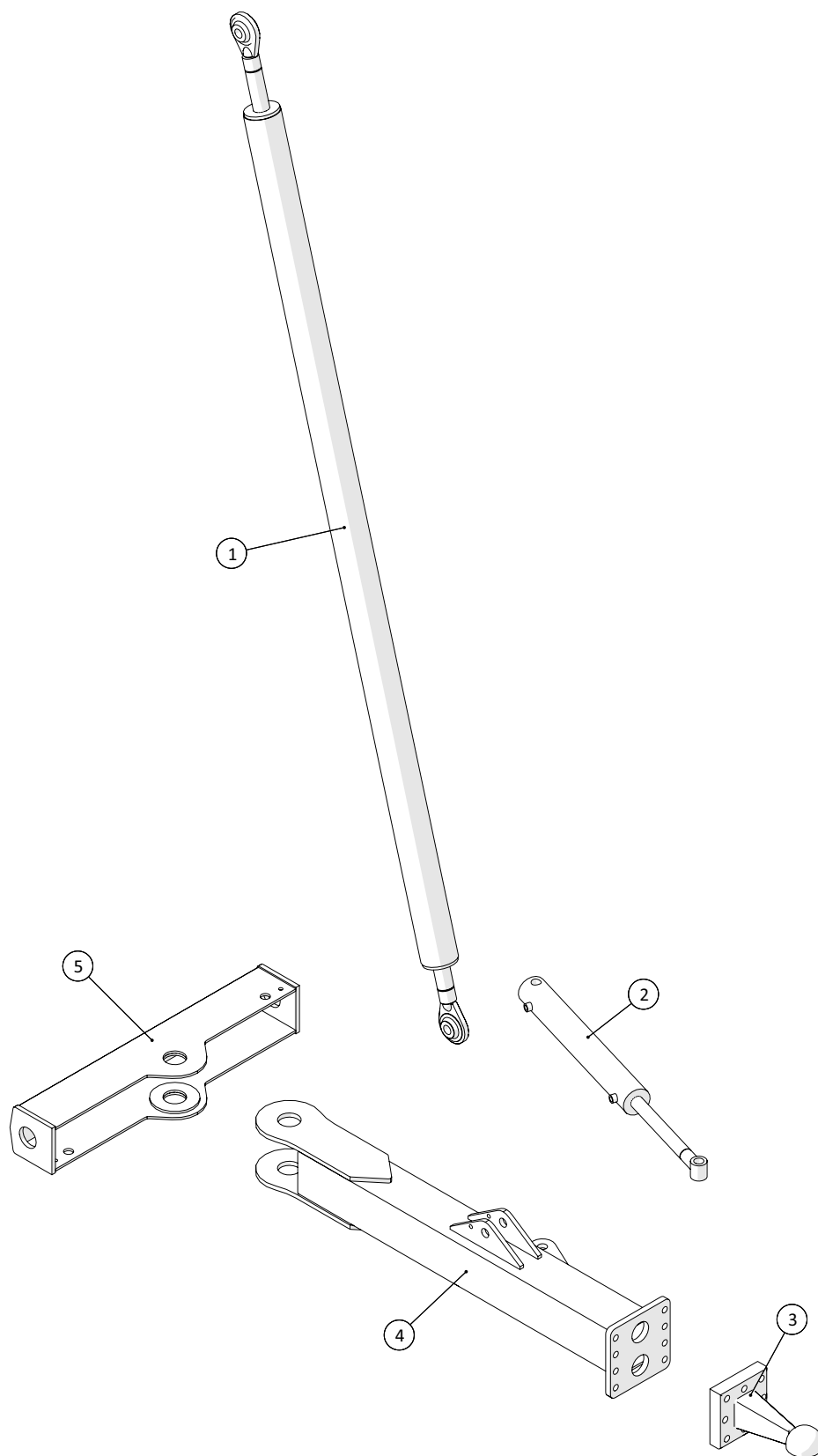
Stiger

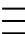
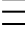


| | | |
|---|---|---------------|
|  1 ↓  2 ↓ A-Z | Container CP250 Årgang 2018 - | Dato: 04-2020 |
| | | 57 |

| Stiger | | | | |
|----------|-----------|-------|---|------------|
| Pos. nr. | Vare nr. | Antal | Beskrivelse | Bemærkning |
| 1 | 250182801 | 1 | Monteringsbeslag for stige, indvendig højre | |
| 2 | 250182799 | 1 | Monteringsbeslag for stige, indvendig venstre | |
| 3 | 250182785 | 2 | Stige | |
| 4 | 250182793 | 1 | Monteringsbeslag for stige, indvendig højre | |
| 5 | 250182792 | 1 | Monteringsbeslag for stige, indvendig venstre | |
| 6 | 250182790 | 6 | Vinkelbeslag for stige, udvendig | |
| 7 | 250182838 | 1 | Vinkelbeslag for stige, lang udvendig | |
| 8 | 250182789 | 6 | Monteringsbeslag for stige, udvendig | |

Trækbom



| | | |
|---|---|---------------|
|  1 ↓  2 ↓ A-Z | Container CP250 Årgang 2018 - | Dato: 04-2020 |
| | | 59 |

| Trækbom | | | | |
|----------|--------------|-------|-----------------------|------------|
| Pos. nr. | Vare nr. | Antal | Beskrivelse | Bemærkning |
| 1 | 250183780 | 1 | Løftecylinder | |
| 2 | 25017114 | 1 | Hydraulik cylinder | |
| 3 | 210474007123 | 1 | Scharmueler Kugletræk | |
| 4 | 250183779 | 1 | Trækbom | |
| 5 | | 1 | Svingbom | |

Dato: 04-2020

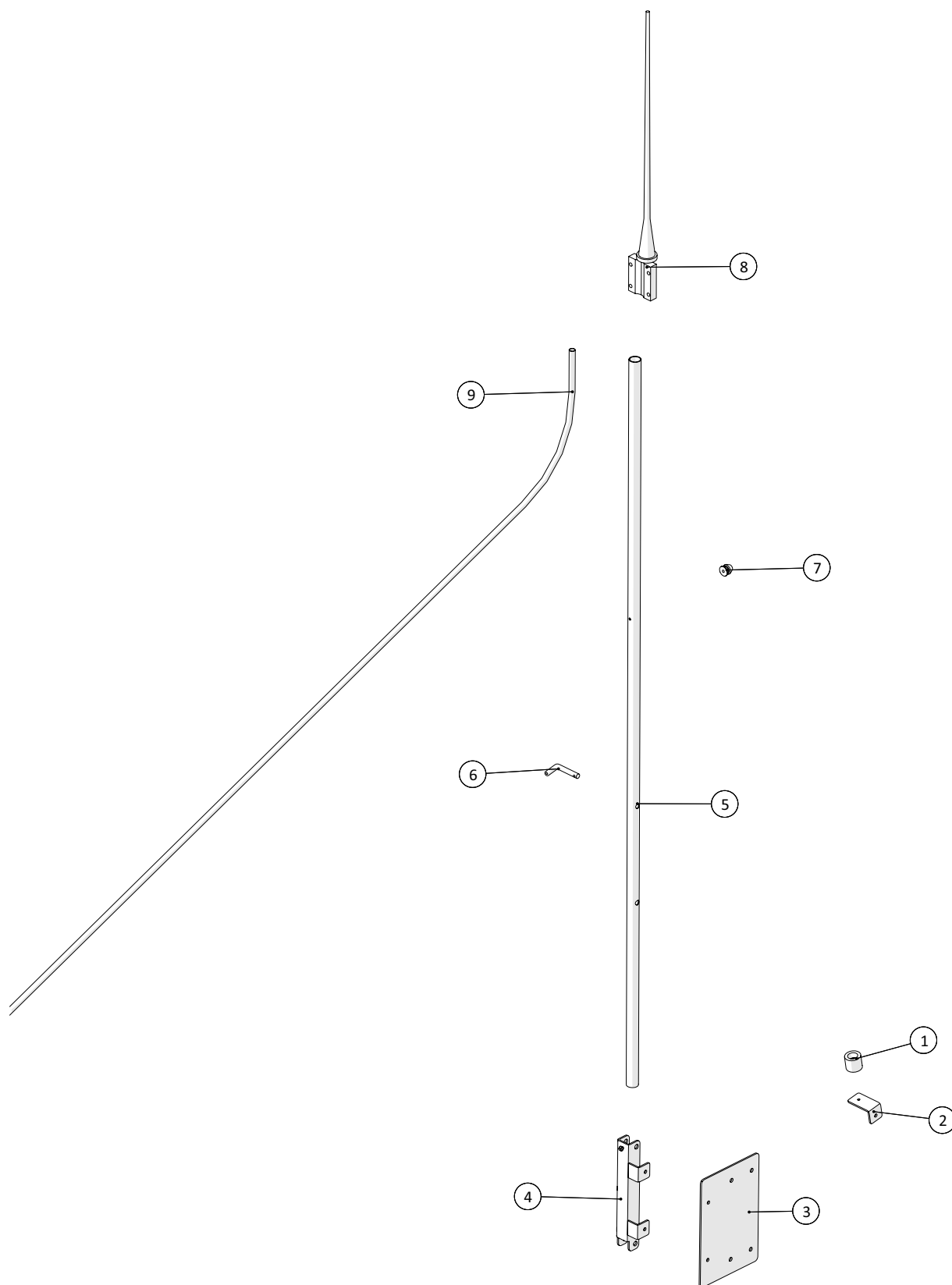
60

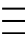
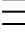
Container CP250
Årgang 2018 -

≡ 1 ↓
≡ 2 ↓

A-Z

Antenne



| | | | |
|--|------------|---|---------------|
|  1 ↓  2 ↓ | A-Z | Container CP250 Årgang 2018 - | Dato: 04-2020 |
| | | | 61 |

| Antenne | | | | |
|----------|--------------|-------|--------------------------|------------|
| Pos. nr. | Vare nr. | Antal | Beskrivelse | Bemærkning |
| 1 | 251417880001 | 1 | Dørholder hun | |
| 2 | 250181757 | 1 | Holder | |
| 3 | 250182779 | 1 | Plade for antennemontage | |
| 4 | 250181752 | 1 | Holder til antenne | |
| 5 | 250182778 | 1 | Rør til antenne | |
| 6 | 251476806283 | 1 | Nagle for Antenne | |
| 7 | 251429713040 | 1 | Dørholder han | |
| 8 | 2514850014 | 1 | Antenne | |
| 9 | 2514850033 | 1 | Antennekabel 5m | |