

ERSATZTEILLISTE
LIST OF SPARE PARTS
LISTE DES PIÈCES DE RECHANGE
LISTA DE PIEZAS DE REPUESTO
LISTINO RICAMBI

827 0015 / IX - 00
SPORTRAIN 40 - 110 TS

SPORTRAIN

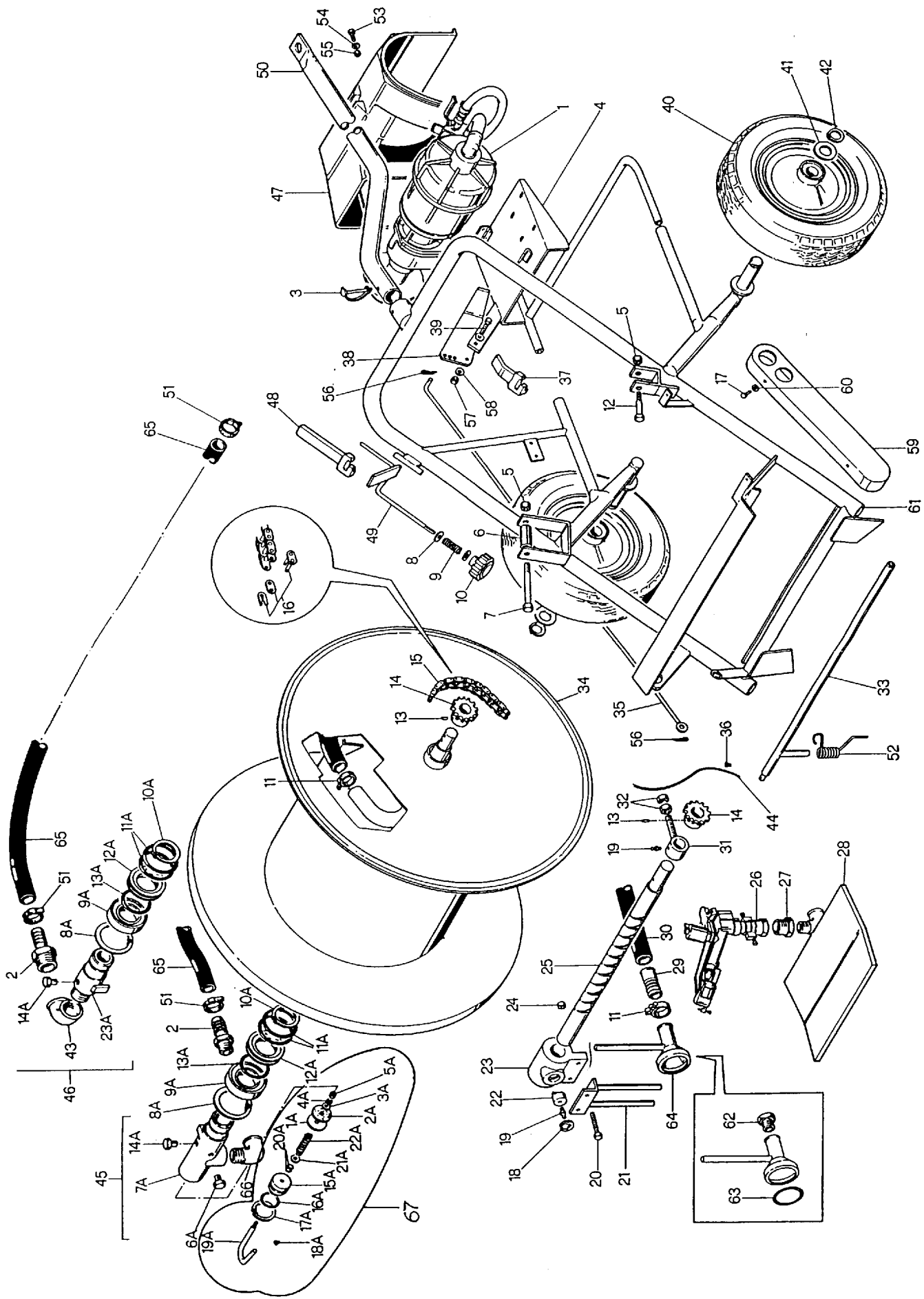
40-110 TS



BAUER

Röhren- und Pumpenwerk BAUER Ges.m.b.H.
A-8570 Voitsberg, Austria, Tel.: +43 / 3142 / 200-0, Fax: +43 / 3142 / 23 0 95,
e-mail: bauer@bauer-at.com, www.bauer-at.com

FOR A GREEN WORLD



ERSATZTEILISTE
LIST OF SPARE PARTS
LISTE DES PIECES DE RECHANGE

827 0015
Sportrain
Serie 401

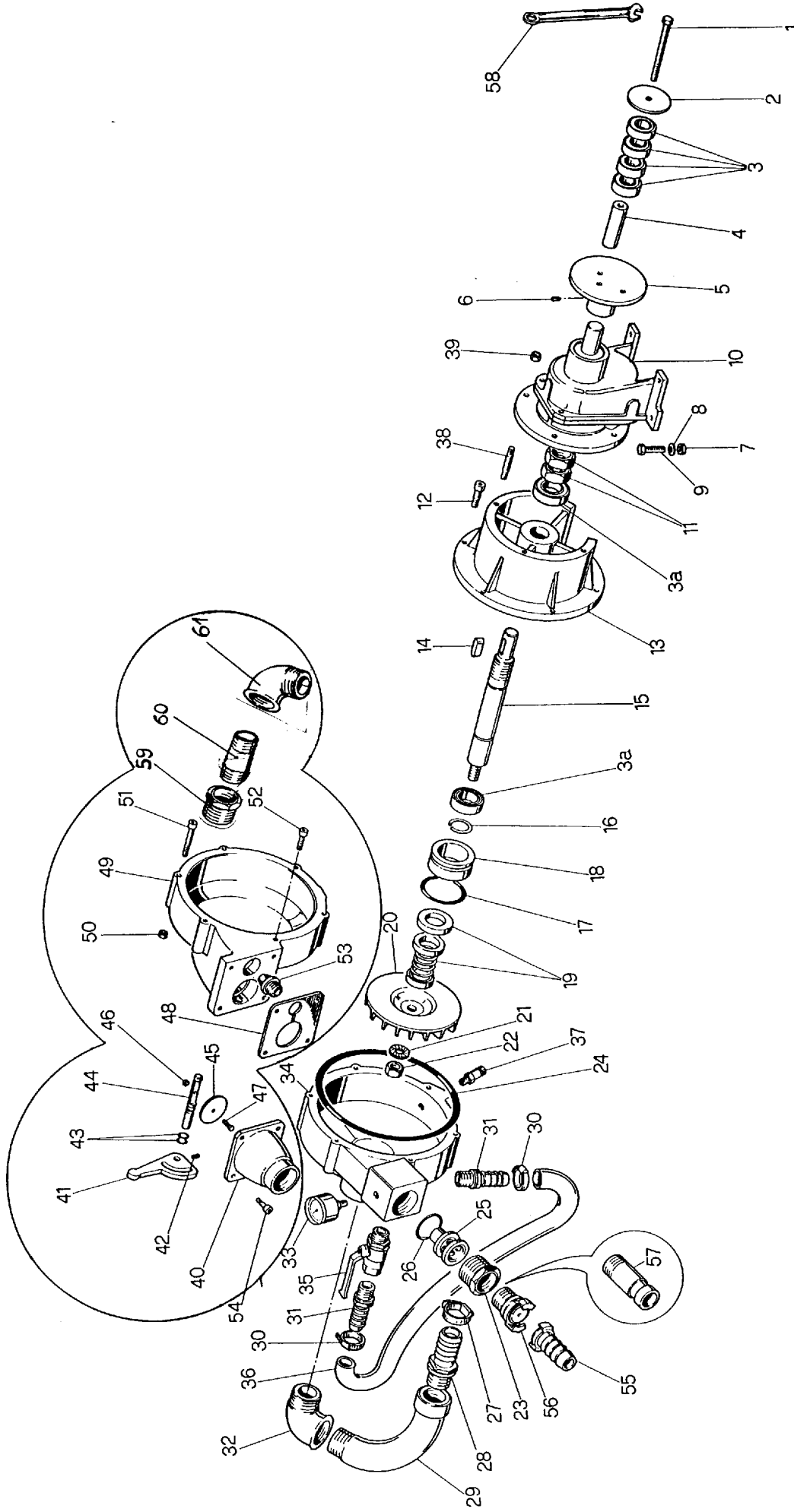
Bild Fig. Rep.	Bestell Nr. Part No. Reference	Benennung Description Designation	Stück quant. pieces	Code-Nr.
Regner Serie 401 mit Schlauchführung				
1	831 3220 831 3266	Baugruppe Turbine Getriebe Baugruppe Turbine - Bypass Getriebe ab 1999	4 1	TURRID401
1a	831 3222 831 3267	Turbine 401-504 Turbine mit Bypass ab 1999	4 1	
2	831 3272	Schlauchstutzen	1	401 01 20
3		Sicherheitsstift	1	300 01 17
4		Träger Turbine Getriebe	1	401 00 12
5		Selbstsichernde Mutter	2	300 01 25
6	831 3241	Abstandhalter	1	300 00 15
7		Schraube M10x100	1	400 01 07
8		Scheibe	2	200 01 09
9	831 3252	Druckfeder	1	300 00 17
10		Bremsregelmutter	1	400 01 05
11		Rohrklemme	3	400 01 17
12		Schraube M10x70	1	300 01 24
13	831 3225	Sperrstift Kettenrad	2	400 01 03
14	831 3226	Kettenrad	2	400 00 10
15	831 3238	Kette 3/8"	1	400 01 01
16	831 3239	Verbindungsglied kpl.	1	400 01 02
17		Schraube M6x10	2	401 01 08
18	831 3210	Seeger	1	400 01 13
19		Schmiernippel	1	INGRSM8
20		Schraube M10 x 40	2	400 01 11
21		Rohrführungsgabel	1	400 00 20
22	831 3208	Sperrzahn	1	400 00 18
23		Schraubenführung	1	400 00 19
24		Mutter M10	2	400 01 12
25		Rohrführungsschraube	1	400 00 09
26		Regner	1	GETK1
27		Reduktion	1	400 01 08
28		Stellplatte	1	300 00 18
29	831 3269	Stutzen	1	TRONCHD33
30	831 3270	Polyethylenschlauch	1	TUBOPEBD40
31		Spannvorrichtung	1	400 00 06
32		Flache Mutter	2	400 01 10
33	831 3275	Anschlag	1	400 00 08
34	831 3234	Haspel	1	400 00 02
35	831 3227	Ausrückzugstange	1	401 00 14
36	831 3230	Drahtspannklemme	1	200 01 24
37	831 3223	Arretierungshebel	1	400 00 14
38		Ausrückvorgelege	1	401 00 13
39		Schraube M 8 x 30	5	401 01 06
40	831 3217	Rad	2	400 01 04
41		Scheibe 25x447	2	300 01 26
42		Seeger E25	2	300 01 11
43		Knie	1	401 01 21
44	831 3258	Schaltdraht Flußunterbrechung	1	200 01 16
45	831 3216	Einlaufrohr kpl. (Aquastop 300-400)	1	ACQUAST401501
1a	831 3243	Scheibe	1	300 00 12
2a	831 3203	Stopfen	1	300 00 13
4a		Scheibe	1	
5a	831 3246	Mutter für Stopfenblockierung	1	
6a		Pfropfen	1	401 01 39
7a	831 3214	Einlaufrohr	1	300 00 06
8a	831 3247	Seeger 168	1	300 01 09



ERSATZTEILISTE
LIST OF SPARE PARTS
LISTE DES PIECES DE RECHANGE

827 0015
Sportrain
Serie 481

Bild Fig. Rep.	Bestell Nr. Part No. Reference	Benennung Description Designation	Stück quant. pieces	Code-Nr.
9a	061 5087	Lager 6008 2RS	1	CUS60082RS
10a	831 3210	Seeger E40	1	300 01 03
11a	831 3231	Abdichtungsring 3250	2	300 01 02
12a	831 3211	Abstandhalter für Lager	1	300 00 20
13a	831 3212	Abdichtungsring 6162	1	300 01 01
14a		Pfropfen 1/4"M	1	580 02 08
15a	831 3205	Deckel	1	300 00 14
16a	831 3206	Abdichtungsring 3137	1	300 01 07
17a	831 3248	Seeger 140	1	300 01 06
18a		Schelle	1	200 01 24
19a	831 3229	Schalthebel	1	300 00 16
20a	831 3221	O-Ring 2031	2	200 02 10
21a	831 3249	Scheibe M8	1	200 01 07
22a	831 3207	Druckfeder	1	200 00 09
46		Drehkopplung	1	GIUNTOG401501
23a		Eingangsstutzen	1	401 00 09
47	831 3237	Kunststoffabdeckung	1	401 00 11
48	831 3224	Bewegungshebel	1	401 00 07
49	831 3242	Trägheitsbremse	1	400 00 12
50	831 3274	Deichsel	1	400 00 07
51		Schelle	2	400 01 06
52	831 3213	Ausrückfeder	1	400 00 16
53		Schraube M5x15	2	401 01 04
54		Scheibe M5x12	2	401 01 05
55		Mutter M5 selbstsichernd	2	200 02 07
56		Kegelstift M5	2	401 01 01
57		Selbstsichernd Mutter M8	1	401 01 03
58		Scheibe M8	6	200 01 07
59		Kettengehäuse	1	400 00 05
60		Scheibe 6x16	2	401 01 09
61		Fahrgestell	1	400 00 01
62	061 3264	Reduktion 1 1/4" - 1"	1	400 01 08
63	101 0140	Gummiring Hk 50	1	
64	831 3276	Stutzen	1	400 0303+400 0304
65	062 5097	Gummischlauch 32 - 1,2 m	1	401-01-22
66	061 3106	Knie 1"1/4	1	401 01 19
67	831 3251	mechanische Ventildichtung	1	



Positionen 40, 41, 42, 43, 44, 45, 46, 47, 48, 49, 50, 51, 52, 53, 54 = Turbinenausführung ab 1999
 Positions 40, 41, 42, 43, 44, 45, 46, 47, 48, 49, 50, 51, 52, 53, 54 = Turbine version as of 1999

ERSATZTEILISTE
LIST OF SPARE PARTS
LISTE DES PIECES DE RECHANGE

827 0015
Sportrain
Aquastop

Bild Fig. Rep.	Bestell Nr. Part No. Reference	Benennung Description Designation	Stück quant. pieces	Code-Nr.
1	061 1016	Schraube M8x55	1	401 01 11
2	831 3254	Scheibe für Halterung	1	401 00 16
3	061 5097	Lager 6202 2RS	4	401 01 10
3a		Lager 6202 2RS FAG	2	401 11 10
4	831 3255	Büchse für 4 Lager	1	401 00 10
5	831 3218	Platte für Hebelbewegung	401	401 00 08
5		Platte für Hebelbewegung	501	501 00 08
6		Stiftschraube M6x8	1	200 02 14
7		Mutter M8	4	401 01 07
8		Scheibe M8	4	200 01 07
9		Schraube M8x30	4	401 01 06
10	831 3219	Getriebe mit koaxialen Wellen	mod 401	401 01 23
10		Getriebe mit koaxialen Wellen	mod 501	501 01 05
11	831 3268	Flache Mutter M14x1,5	2	401 01 31
12		Schraube M6x30	6	401 01 32
13	831 3257	Turbinendeckel	1	401 00 02
14	831 3256	Paßfeder 4 x 15	1	401 01 30
15	831 3201	Nirosta-Welle	1	401 00 04
16	831 3250	Ring A14	1	401 01 29
17	831 3204	O-Ring 2125	1	401 01 27
18	831 3202	Abstandhalter zur mechanischen Dichtung	1	401 00 06
19	831 3209	Mechanische Dichtung	1	401 01 25
20	831 3215	Turbinenlaufrad	1	401 00 03
21	061 2222	Fächerscheibe DIN 6798 - A 8,4 CD	1	200 01 07
22	061 1547	Selbstsichernde Mutter M8	1	401 01 03
23	831 3253	Reduktion	mod 401	400 01 08
24	831 3240	R-Ring 3625	1	401 01 26
25	831 3235	Turbinendüse	mod 401	401 00 05
25	831 3235	Turbinendüse	mod 501	401 00 05
26	831 3271	O-Ring 2081	1	401 01 28
27		Schelle 39/43	1	400 01 06
28	831 3272	Schlauchstutzen 1" 1/4 x32	1	401 01 20
29		Kurve	1	401 01 18
30		Schelle 25x35	2	401 01 26
31		Schlauchstutzen	2	401 01 16
32		Knie	1	401 01 19
33	831 3236	Manometer	1	300 01 10
34	831 3233	Turbinengehäuse	1	401 00 01
35	831 3232	Kugelhahn 3/4	1	401 01 15
36	831 3278	Gummischlauch 22x30	1	401 01 14
37	831 3277	Ventil	1	401 01 02
38		Gewindestift M8x30	4	
39		Mutter M8	4	401 01 07
40	831 3259	Turbineneingangskegel	1	401 00 22
41	831 3260	Schalthebel by-pass	1	401 00 21
42	061 1378	Gewindestift DIN 916-M5x10	1	401 01 13
43		Abdichtungsring	2	580 02 13
44	831 3261	Spindel	1	401 00 20
45	831 3262	Drossel-Ventil by - pass	1	401 00 17
46	061 1659	Mutter M5 Nirosta - DIN 980	1	200 02 07
47	831 3273	Schraube M5x15 Nirosta	1	401 01 04
48	831 3263	Turbineneintrittskegeldichtung	1	401 01 19
49	831 3264	Turbinengehäuse	1	401 10 01
50	061 1550	Mutter M6 - DIN 934	5	



**ERSATZTEILISTE
LIST OF SPARE PARTS
LISTE DES PIÈCES DE RECHANGE**

**827 0015
Sportrain
Aquatop**

Bild Fig. Rep.	Bestell Nr. Part No. Reference	Benennung Description Designation	Stück quant. pieces	Code-Nr.	
51		Schraube M6x70	5		
52	061 1211	Schraube M6x30 -DIN 912	1	401 01 32	
53	831 3265	Düse	1	401 01 35	
54	061 1295	Schrauben M8x20 - DIN 912	4	401 01 36	
55	062 5005	GEKA-Kupplung mit Schlauchstutzen DN 32	mod 401	1	400 01 09
56	062 5007	GEKA-Kupplung 1"	mod 401	1	200 01 03
56		GEKA-Kupplung		1	401 01 33
57		Turbineneinlauf		1	501 00 13
58		Schlüssel		1	401 01 17
59	061 3268	Reduziernippel 1 1/2 " x 1 1/4"		1	401 01 37
60		Doppelnippel 1 1/4" x 100lg.		1	401 01 38
61		Knie		1	401 01 21

ZUR BEACHTUNG!

In der Ersatzteilliste sind für die erforderlichen Ersatzteile und Verschleißteile Bestellnummern angegeben. Die restlichen Teile werden nicht als Ersatzteile disponiert und weisen daher längere Lieferzeiten auf. Ein Großteil dieser Positionen kann auch mit handelsüblichen Normteilen abgedeckt werden.

PLEASE NOTE!

The spare parts list has the necessary spare parts and wearing parts with their part numbers indicated. The remaining parts without part numbers are not classified as spare parts and so have longer delivery times. A majority of these parts can be purchased locally as commercial standard parts.