

RAINSTAR T

(T 31, T 41, T 51, T 61)



*** nur im Set erhältlich / only available in Set**

Teile ohne Bestell Nr. sind keine E-Teile.

Preis und Lieferzeit nur auf Anfrage.

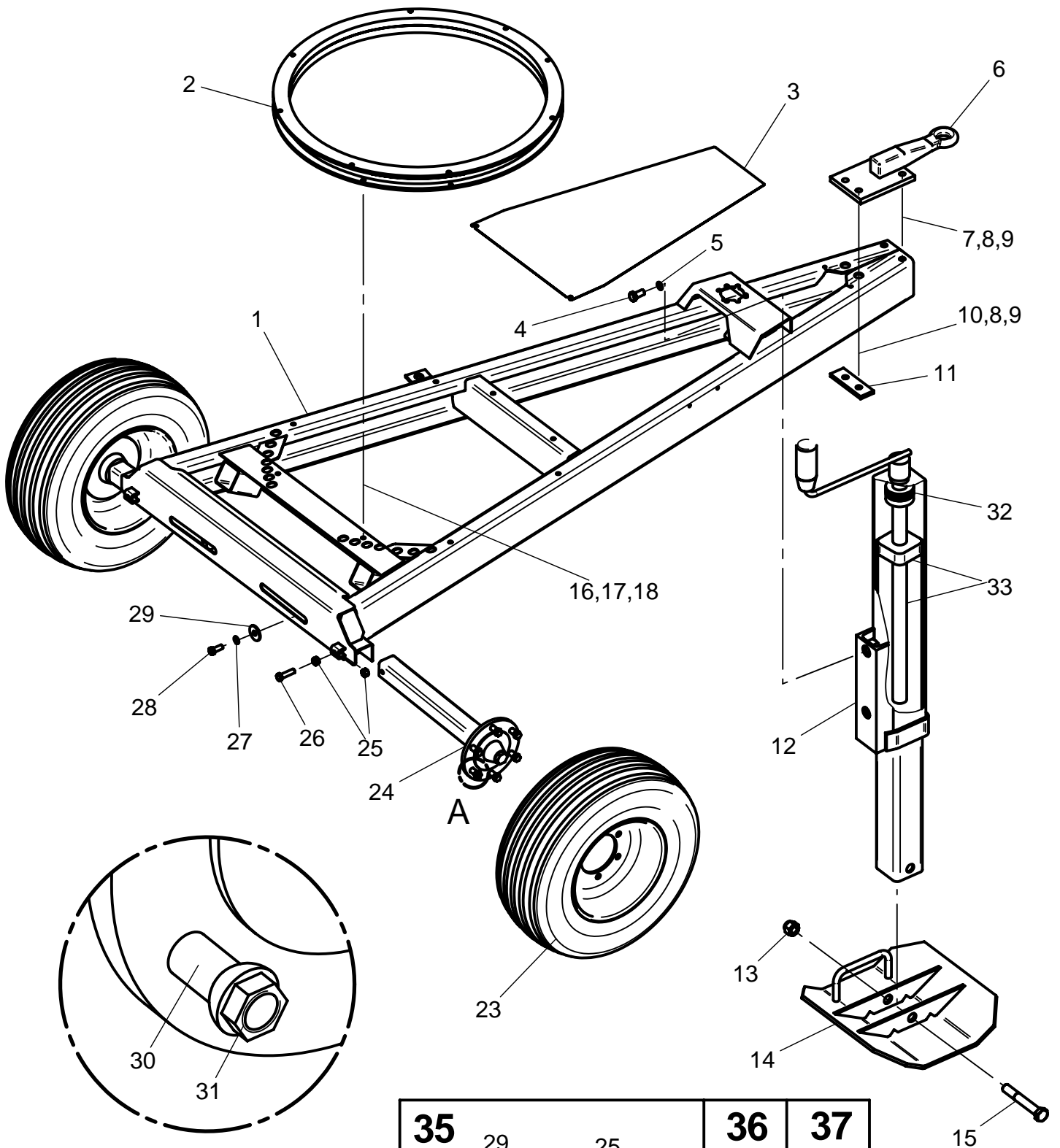
Parts without Part No. are not available as Spare Part.

Price and delivery time only on request.



RAINSTAR T

FAHRGESTELL / UNDERCARRIGE



DETAIL A

35	29	25
28	27	26
36	37	
30	31	

ERSATZTEILISTE
LIST OF SPARE PARTS
LISTE DES PIECES DE RECHANGE

827 9950
RAINSTAR T
FAHRGESTELL / UNDERCARRIAGE

Bild Fig. Rep.	Bestell Nr. Part No. Reference	Benennung Description Designation	Stück quant. pieces	Stück quant. pieces	Stück quant. pieces	Stück quant. pieces
			T 31	T 41	T 51	T 61
1		Fahrgestell / undercarriage Fahrgestell / undercarriage	1	1	1	1
2		Kugellenkranz / ball race Kugellenkranz / ball race	1	1	1	1
3		Ablageblech / support plate Ablageblech / support plate	1	1	1	1
4		Skt.Schr. / hex. bolt DIN 933 - M 16 x 30 Skt.Schr. / hex. bolt DIN 933 - M 20 x 40	2	2	2	2
5		Federring / spring washer DIN 127 - B 16 Federring / spring washer DIN 127 - B 20	2	2	2	2
6		Zugöse / hitch	1	1	1	1
7		Skt.Schr. / hex. bolt DIN 933 - M 20 x 50	2	2	2	2
8		Skt. Mutter / hex. nut DIN 934 - M 20	4	4	4	4
9		Federring / spring washer DIN 127 - B 20	4	4	4	4
10		Skt.Schr. / hex. bolt DIN 933 - M 20 x 60	2	2	2	2
11		Gegenlager zu Zugöse / counter plate to hitch	1	1	1	1
12		Stützfuß / support leg Stützfuß / support leg	1	1	1	1
13		Skt. Mutter / hex. nut DIN 980 - M 12 Skt. Mutter / hex. nut DIN 980 - M 16	1	1	1	1
14		Fußplatte Fußplatte	1	1	1	1
15		Skt.Schr. / hex. bolt DIN 931 - M 12 x 90 Skt.Schr. / hex. bolt DIN 931 - M 16 x 110	1	1	1	1
16		Skt.Schr. / hex. bolt DIN 933 - M 12 x 30	8	8	8	8
17		Skt. Mutter / hex. nut DIN 934 - M 12	8	8	8	8
18		Federring / spring washer DIN 127 - B 12	8	8	8	8
23	833 7191	Rad / wheel 195 / 70 R14	2			
	829 4153	Rad / wheel 195 R 14C		2		
	829 4161	Rad / wheel 205 R 14 C			2	
	828 1123	Rad / wheel 10.0 / 75 - 15,3				2
24	833 7192	Achsstummel / stub axle	2	2		
	833 7291	Achsstummel / stub axle			2	2
25	*	Skt. Mutter / hex. nut DIN 934 - M 16	4	4	4	4
26	*	Achsstellschraube / axle set screw	2	2	2	2
27	*	Federring / spring washer DIN 127 - B 16	2	2	2	2
28	*	Skt.Schr. / hex. bolt DIN 933 - M 16 x 40	2	2	2	2
29	*	Scheibe / washer DIN 440 - R17,5 - vz	2	2	2	2
30	*	Radbolzen M 18 x 1,5 x 49	12	12	12	12
31	*	Kugelbundmutter M 18 x 1,5	12	12	12	12
32	061 5211	Axiallager 51204	1	1	1	1
33	834 3840	Rep.Set Stützfuß, Spindel mit GG-Mutter	1	1	-	-
	834 3841	Rep.Set Stützfuß, Spindel mit GG-Mutter	-	-	1	1
35	834 3842	Rep.Set Achsstummelbefestigung besteht aus: Pos 25,26,27,28,29	2	2	2	2
36	834 3836	Rep.Set Radbolzen, besteht aus: Pos 30	4	4	4	4
37	834 3838	Rep.Set Kugelbundmutter, besteht aus: Pos 31	4	4	4	4

*** nur im Set erhältlich / only available in Set**

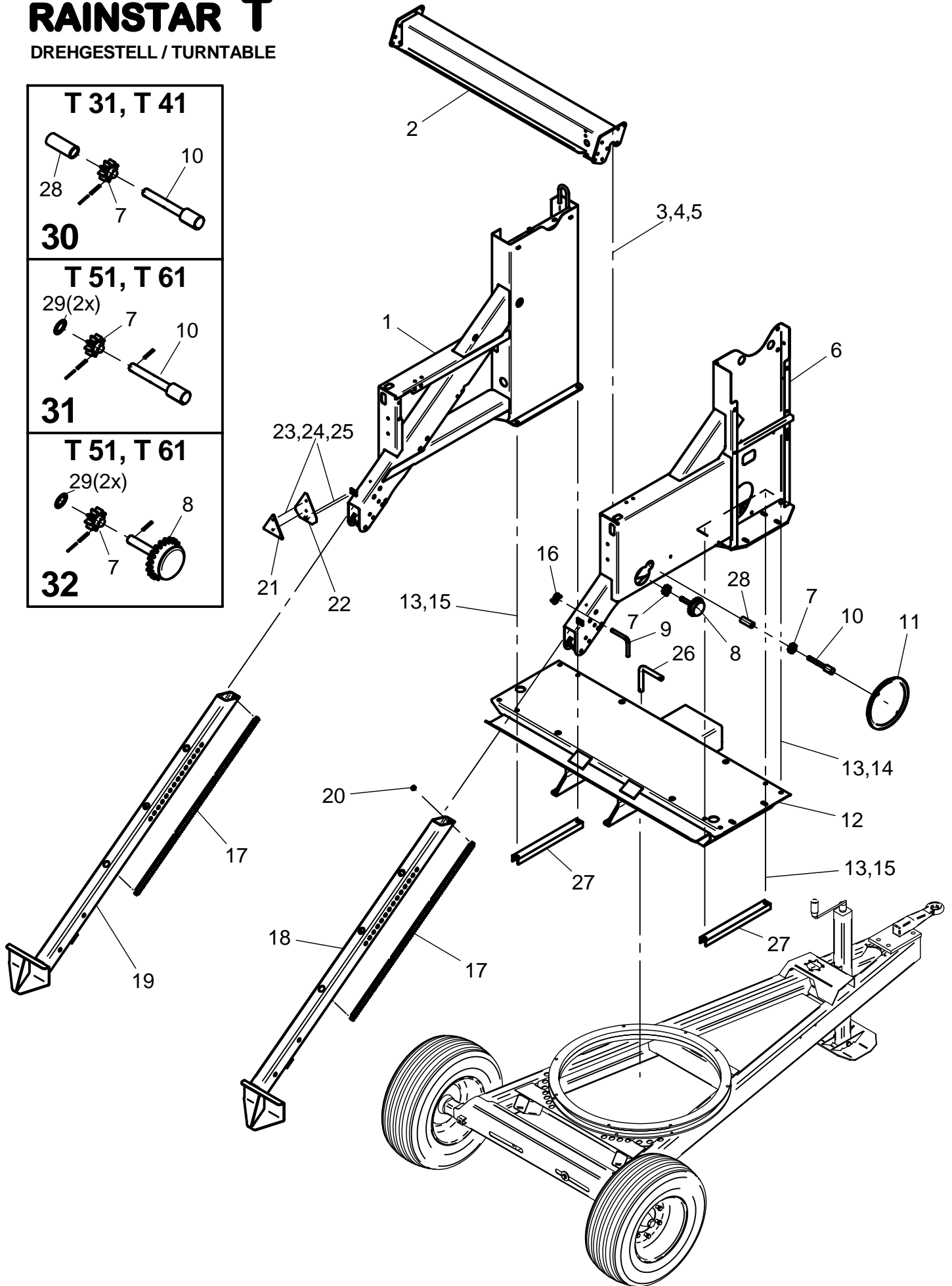
Teile ohne Bestell Nr. sind keine E-Teile. Preis und Lieferzeit nur auf Anfrage.

Parts without Part No. are not available as Spare Part. Price and delivery time only on request

RAINSTAR T

DREHGESTELL / TURNTABLE

T 31, T 41 28 7 10 30
T 51, T 61 29(2x) 7 10 31
T 51, T 61 29(2x) 7 8 32



ERSATZTEILISTE
LIST OF SPARE PARTS
LISTE DES PIECES DE RECHANGE

827 9950
RAINSTAR T
DREHGESTELL / TURNTABLE

Bild Fig. Rep.	Bestell Nr. Part No. Reference	Benennung Description Designation	Stück quant. pieces	Stück quant. pieces	Stück quant. pieces	Stück quant. pieces
			T 31	T 41	T 51	T 61
1		Drehgestellseitent. links / left turntable side frame Drehgestellseitent. links / left turntable side frame Drehgestellseitent. links / left turntable side frame	1	1	1	1
2		Verbindungsträger / connecting member	1	1	1	1
3		Skt. Schr. / hex. bolt DIN 933 - M 10 x 30	8	8	8	8
4		Skt. Mutter / hex. nut DIN 980 - M 10	10	10	10	10
5		Scheibe / washer DIN 126 - 11	8	8	8	8
6		Drehgestellseitent. rechts / right turntable side frame Drehgestellseitent. rechts / right turntable side frame Drehgestellseitent. rechts / right turntable side frame	1	1	1	1
7	*	Zahnrad / sprocket wheel z = 9	2	2	4	4
8	*	Welle 2 mit Zahnrad / axle with sprocket wheel	-	-	2	2
9		Knebel / toggle	2	2	2	2
10	*	Welle / shaft	2	2		
	*	Welle / shaft			2	2
11		Handrad mit Kugelgriff / hand wheel with ball handle	1	1	1	1
12		Drehgestellunterteil / turntable underframe Drehgestellunterteil / turntable underframe	1	1	1	1
13		Skt. Schr. / hex. bolt DIN 933 - M 16 x 50	8	8	8	8
14		Skt. Mutter / hex. nut DIN 980 - M 16	4	4	4	4
15		Federring / spring washer DIN 127 - B 16	4	4	4	4
16		Klappstecker / lynch pin 6	2	2	2	2
17		Zahnstange / toothed rack	-	-	2	2
18		Abstützung rechts / right support Abstützung rechts / right support	1	1	1	1
19		Abstützung links / left support Abstützung links / left support	1	1	1	1
20		Skt. Mutter / hex. nut DIN 980 - M 12	-	-	8	8
21		Dreieckrückstrahler / triangular reflector	2	2	2	2
22		Rückstrahlerbefestigung / reflector bracket	2	2	2	2
23		Schr. / screw DIN 84 - M 5 x 25	8	8	8	8
24		Skt. Mutter / hex. nut DIN 934 - M 5	8	8	8	8
25		Federring / spring washer DIN 127 - B 5	8	8	8	8
26		Knebel / toggle	1	1	1	1
27		Versteifungskonsole / stiffening bracket Versteifungskonsole / stiffening bracket	2	2	2	2
28	*	Rohr / tube	2	2	-	-
29	*	Scheibe / washer DIN 126 - 22	-	-	8	8
30	834 3844	Rep.Set Welle u. Zahnrad f. Abstützung besteht aus : Pos 7,10,28	2	2	-	-
31	834 3846	Rep.Set Welle u. Zahnrad f. Abstützung besteht aus : Pos 7,10,29	-	-	2	2
32	834 3848	Rep.Set Welle 2 u. Zahnrad f. Abstützung besteht aus : Pos 7,8,29	-	-	2	2

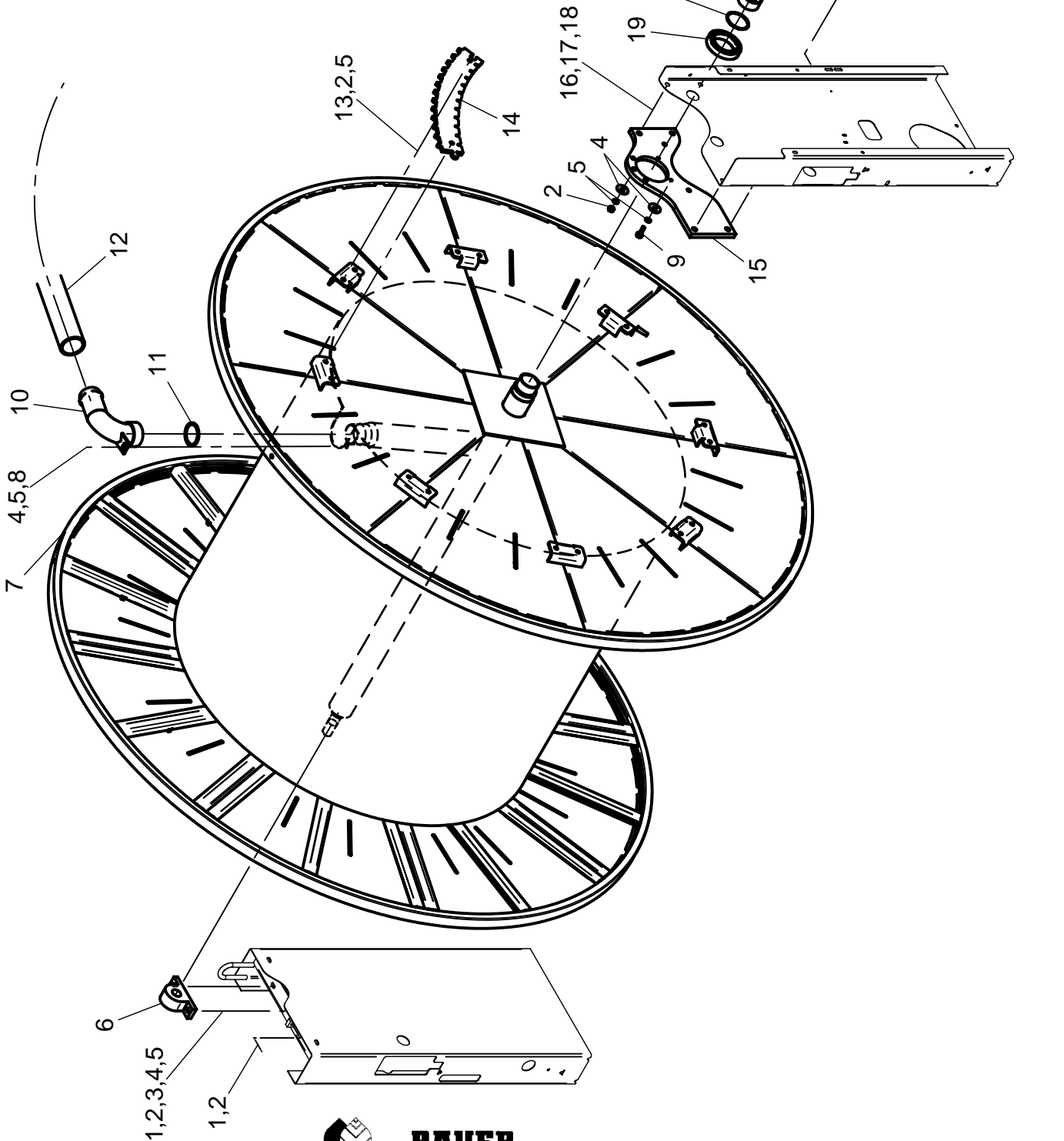
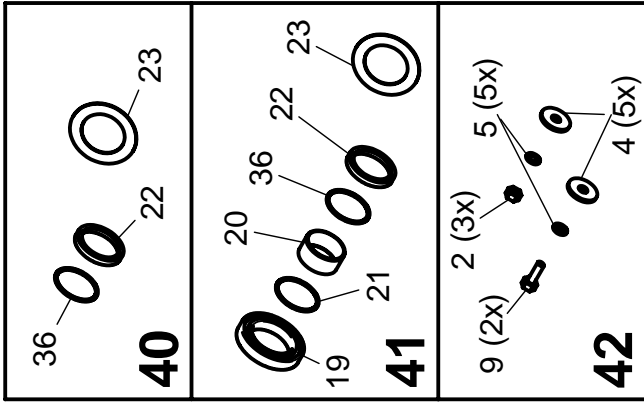
*** nur im Set erhältlich / only available in Set**

Teile ohne Bestell Nr. sind keine E-Teile. Preis und Lieferzeit nur auf Anfrage.

Parts without Part No. are not available as Spare Part. Price and delivery time only on request

RAINSTAR T

HASPEL / REEL



ERSATZTEILISTE
LIST OF SPARE PARTS
LISTE DES PIECES DE RECHANGE

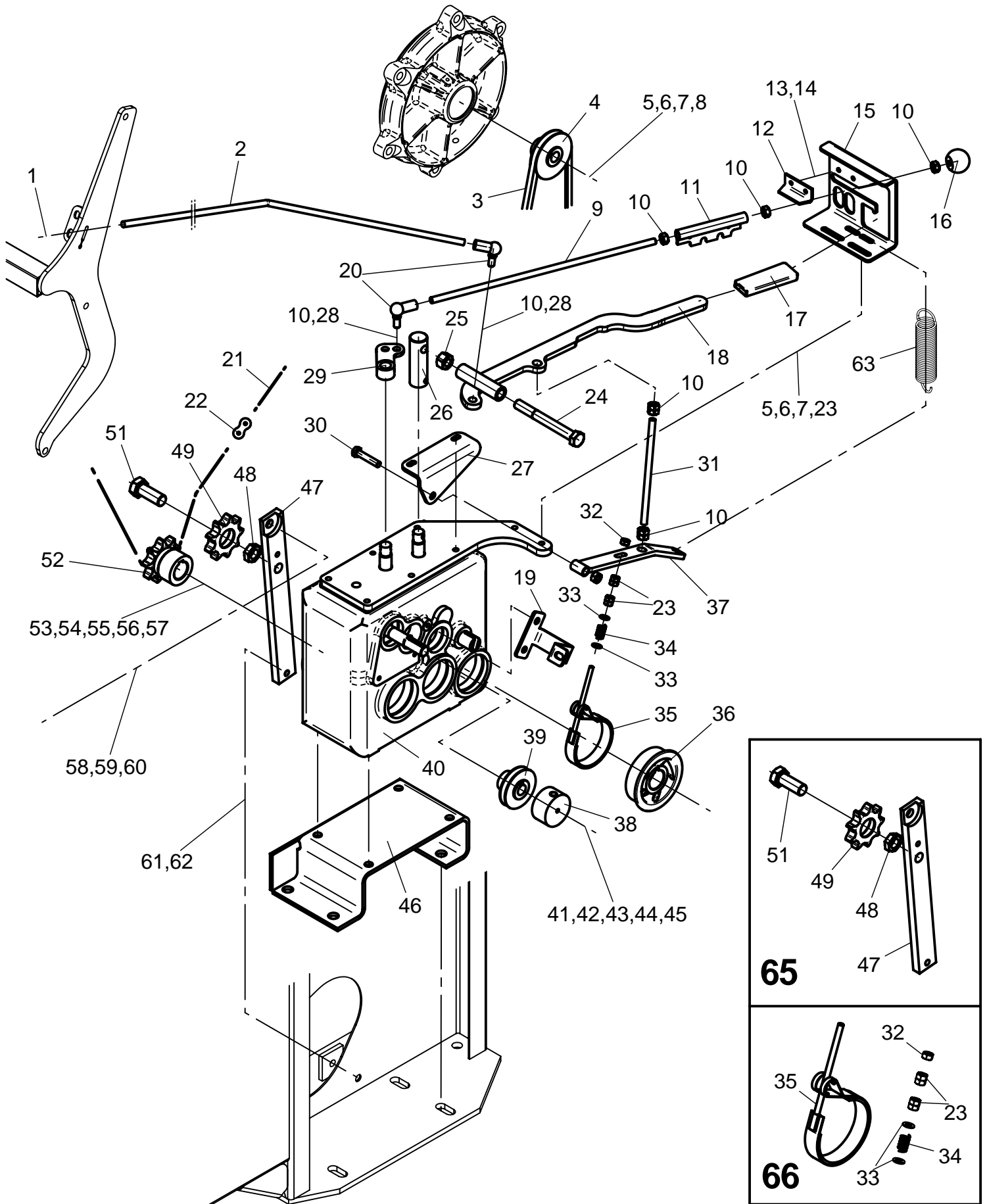
827 9950
RAINSTAR T
HASPEL / REEL

Bild Fig. Rep.	Bestell Nr. Part No. Reference	Benennung Description Designation	Stück quant. pieces	Stück quant. pieces	Stück quant. pieces	Stück quant. pieces
			T 31	T 41	T 51	T 61
1		Skt. Schr. / hex. bolt DIN 933 - M 12 x 60	3	3	3	3
2	*	Skt. Mutter / hex. nut DIN 934 - M 12	23	23	23	23
3		Scheibe / washer DIN 125 - A 13	2	2	2	2
4	*	Scheibe / washer DIN 440 - R 13,5	8	8	6	6
5	*	Federring / spring washer DIN 127 - B 12	19	19	19	19
6	061 5257	Stehlager / pillow block UCP 207	1	1	1	1
7		Haspel / reel Haspel / reel Haspel / reel Haspel / reel	1	1	1	1
8		Skt. Schr. / hex. bolt DIN 933 - M 12 x 40	1	1	1	1
9	*	Skt. Schr. / hex. bolt DIN 933 - M 12 x 20	2	2	2	2
10		Einlaufbogen / inlet bend 65 Einlaufbogen / inlet bend 75 Einlaufbogen / inlet bend 85 Einlaufbogen / inlet bend 90 Einlaufbogen / inlet bend 75 Einlaufbogen / inlet bend 85 Einlaufbogen / inlet bend 90 Einlaufbogen / inlet bend 100	1 1 1	1 1 1	1 1 1	1 1 1
11	061 6766 061 6833	O - Ring 60 x 5 O - Ring 74,2 x 5,7	1	1	1	1
12		PE - Rohr lt. Typenschild / PE-pipe accord.to nameplate	1	1	1	1
13		Skt. Schr. / hex. bolt DIN 933 - M 12 x 35	16	16	16	16
14		Segment 3/4" , z = 192 Segment 1" , z = 156 Segment 1" , z = 208	6	6	8	8
15		Lagerplatte / bearing plate Lagerplatte / bearing plate Lagerplatte / bearing plate	1	1	1	1
16		Skt. Schr. / hex. bolt DIN 933 - M 16 x 50	4	4	4	4
17		Skt. Mutter / hex. nut DIN 934 - M 16	4	4	4	4
18		Scheibe / washer DIN 440 - R 17,5	4	4	4	4
19	061 5164	Rillenkugellager / grooved ball bearing 6017 - 2 RS	1	1	1	1
20	833 7328	Dichtbüchse / bushing	1	1	1	1
21	*	Sicherungsring / snap ring DIN 471 - 85 x 3	1	1	1	1
22	*	Nutring / grooved ring 80 x 95 x 12	1	1	1	1
23	*	Dichtung / sealing	2	2	2	2
24		Skt. Schr. / hex. bolt DIN 933 - M 12 x 50	4	4	4	4
25		Skt. Mutter / hex. nut DIN 934 - M 12	8	8	8	8
26		Federring / spring washer DIN 127 - B 12	8	8	8	8
27		Skt. Schr. / hex. bolt DIN 933 - M 12 x 40	4	4	4	4
28		Blindflansch / blind flange	1	1	1	1
29		Geräteanschluß / riser Geräteanschluß / riser	1	1	1	1
30	324 0405	Manometerhahn / cock 1/4"	1	1	1	1
31	062 6010	Glyzerinmanometer / glycerine pressure gauge 16 bar	1	1	1	1
32		Skt. Schr. / hex. bolt DIN 933 - M 10 x 30	3	3	3	3
33		Skt. Mutter / hex. nut DIN 980 - M 10	3	3	3	3
34		Scheibe / washer DIN 440 - R 11	5	5	5	5
35		Befestigungslasche / bracket Befestigungslasche / bracket Befestigungslasche / bracket	1	1	1	1
36	*	O - Ring 80 x 4	1	1	1	1
40	834 3800	Rep.Set Dichtungen Haspel / set sealings besteht aus : Pos 22,23,36	1	1	1	1
41	834 3850	Rep.Set Haspel-Lagerung besteht aus : Pos 19,20,21,22,23,36	1	1	1	1
42	834 3852	Rep.Set Lagerbefestigung besteht aus : Pos 2,4,5,9	1	1	1	1

*** nur im Set erhältlich / only available in Set**
Teile ohne Bestell Nr. sind keine E-Teile. Preis und Lieferzeit nur auf Anfrage.
Parts without Part No. are not available as Spare Part. Price and delivery time only on request

RAINSTAR T

ANTRIEB G 2-4 / DRIVE G 2-4



ERSATZTEILISTE
LIST OF SPARE PARTS
LISTE DES PIECES DE RECHANGE

827 9950
RAINSTAR T
ANTRIEB / DRIVE G 2-4

Bild Fig. Rep.	Bestell Nr. Part No. Reference	Benennung Description Designation	Stück quant. pieces	Stück quant. pieces	Stück quant. pieces
			T 31	T 41	T 51
1		Skt. Mutter / hex. nut DIN 934 - M 10	2	2	2
2		Abschaltstange / shut-off rod Abschaltstange / shut-off rod Abschaltstange / shut-off rod	1	1	1
3	062 7383 062 7339 062 7349	Riemen / belt DIN 7753 - 9,5 x 1520 Lw Riemen / belt DIN 7753 - 9,5 x 1937 Lw Riemen / belt DIN 7753 - 9,5 x 2120 LA	1	1	1
4	833 7461	Keilriemenscheibe / pulley - Turbine	1	1	1
5		Skt. Schr. / hex. bolt DIN 933 - M 8 x 30	3	3	3
6		Scheibe / washer DIN 440 - R 9	3	3	3
7		Federring / spring washer DIN 127 - B 8	3	3	3
8		Paßfeder / key A 6 x 6 x 28	1	1	1
9		Gew. Stange / threaded rod M 10 x 430	1	1	1
10		Skt. Mutter / hex. nut DIN 934 - M 10	8	8	8
11		Rohr mit Rastblech / pipe with arresting plate	1	1	1
12		Gleitwinkel / gliding angle	1	1	1
13		Skt. Schr. / hex. bolt DIN 933 - M 6 x 16	2	2	2
14		Skt. Mutter / hex. nut DIN 980 - M 6	2	2	2
15		Kulisse / shifting gate	1	1	1
16		Kugelknopf / spherical handle M 10	1	1	1
17		Handgriff / handle	1	1	1
18		Abschalthebel / shut-off lever	1	1	1
19		Tachokonsole / bracket	1	1	1
20	063 5225	Gelenk / joint DIN 71802 - M 10	2	2	2
21	061 8376 061 8242 061 8334	Kette / chain DIN 8187 - 3/4" , 209 Glieder / links Kette / chain DIN 8187 - 1" , 175 Glieder / links Kette / chain DIN 8187 - 1" , 219 Glieder / links	1	1	1
22	061 8192 061 8233	Glied / link E - DIN 8187 - 3/4" Glied / link E - DIN 8187 - 1"	1	1	1
23		Skt. Mutter / hex. nut DIN 934 - M 8	6	6	6
24		Skt. Schr. / hex. bolt DIN 931 - M 16 x 140	1	1	1
25		Skt. Mutter / hex. nut DIN 980 - M 16	1	1	1
26		Lagerteil für Hebel / deposit for lever	1	1	1
27		Konsole / bracket	1	1	1
28		Federring / spring washer DIN 127 - B 10	2	2	2
29		Schalthebel / gear shift lever	1	1	1
30		Skt. Schr. / hex. bolt DIN 933 - M 10 x 50	1	1	1
31		Gew. Stange / threaded rod M 10 x 195	1	1	1
32	*	Skt. Mutter / hex. nut DIN 980 - M 8	1	1	1
33	*	Scheibe / washer DIN 126 - 9	2	2	2
34	*	Druckfeder / pressure spring	1	1	1
35	*	Bandbremse /belt brake	1	1	1
36	834 3882	Rep.Set Bremsscheibe /brake disc	1	1	1
37		Bremshebel / brake lever	1	1	1
38		Scheibe mit Magnet / magnet disc	1	1	1
39	833 7451	Keilriemenscheibe / pulley - Turbine	1	1	1
40	833 7470	Getriebe / gearbox	1	1	1
41		Skt. Schr. / hex. bolt DIN 933 - M 6 x 45	1	1	1
42		Scheibe / washer DIN 440 - R 6,6	1	1	1
43		Federring / spring washer DIN 127 - B 6	1	1	1
44		Paßfeder / key A 6 x 6 x 28	1	1	1
45		Stützscheibe / supporting ring DIN 988 - 20x28x2	3	3	3
46		Getriebekonsole / gearbox bracket	-	-	1
47	*	Kettenspanner / chain tensioner	1	1	1

**ERSATZTEILISTE
LIST OF SPARE PARTS
LISTE DES PIÈCES DE RECHANGE**

**827 9950
RAINSTAR T
ANTRIEB / DRIVE G 2-4**

Bild Fig. Rep.	Bestell Nr. Part No. Reference	Benennung Description Designation	Stück quant. pieces	Stück quant. pieces	Stück quant. pieces
			T 31	T 41	T 51
48	*	Skt. Mutter / hex. nut DIN 980 - M 10	1		
	*	Skt. Mutter / hex. nut DIN 439 - M 20		1	1
49	*	Kettenrad mit Lager / sprocket wheel with bearing 3/4" , z = 8	1		
	*	Kettenrad mit Lager / sprocket wheel with bearing 1" , z = 9		1	1
51	*	Skt. Schr. / hex. bolt DIN 933 - M 10 x 40	1		
	*	Skt. Schr. / hex. bolt DIN 933 - M 20 x 50		1	1
52	827 4761	Kettenrad / sprocket wheel 3/4" , z = 12	1		
	827 4741	Kettenrad / sprocket wheel 1" , z = 8		1	1
53		Skt. Schr. / hex. bolt DIN 933 - M 10 x 35	1	1	1
54		Scheibe / washer DIN 440 - R 13,5	1	1	1
55		Scheibe / washer DIN 440 - R 11	1	1	1
56		Federring / spring washer DIN 127 - B 10	1	1	1
57		Paßfeder / key A 10 x 8 x 45	1	1	1
58		Zugfeder / tension spring	1	1	1
59		Kette / chain 4 x 21 , 17 Glieder / links	1	1	1
60		Scherglied / connecting link 5	1	1	1
61		Skt. Schr. / hex. bolt DIN 933 - M 12 x 70	1	1	1
62		Skt. Mutter / hex. nut DIN 980 - M 12	1	1	1
63	8301014	Zugfeder / tension spring	1	1	1
65	833 7441	Kettenspanner / chain tensioner kpl.	1		
	833 7401	Kettenspanner / chain tensioner kpl. besteht aus : Pos 47,48,49,51		1	1
66	834 3854	Rep.Set Bandbremse G2-4 besteht aus : Pos 23,32,33,34,35	1	1	1

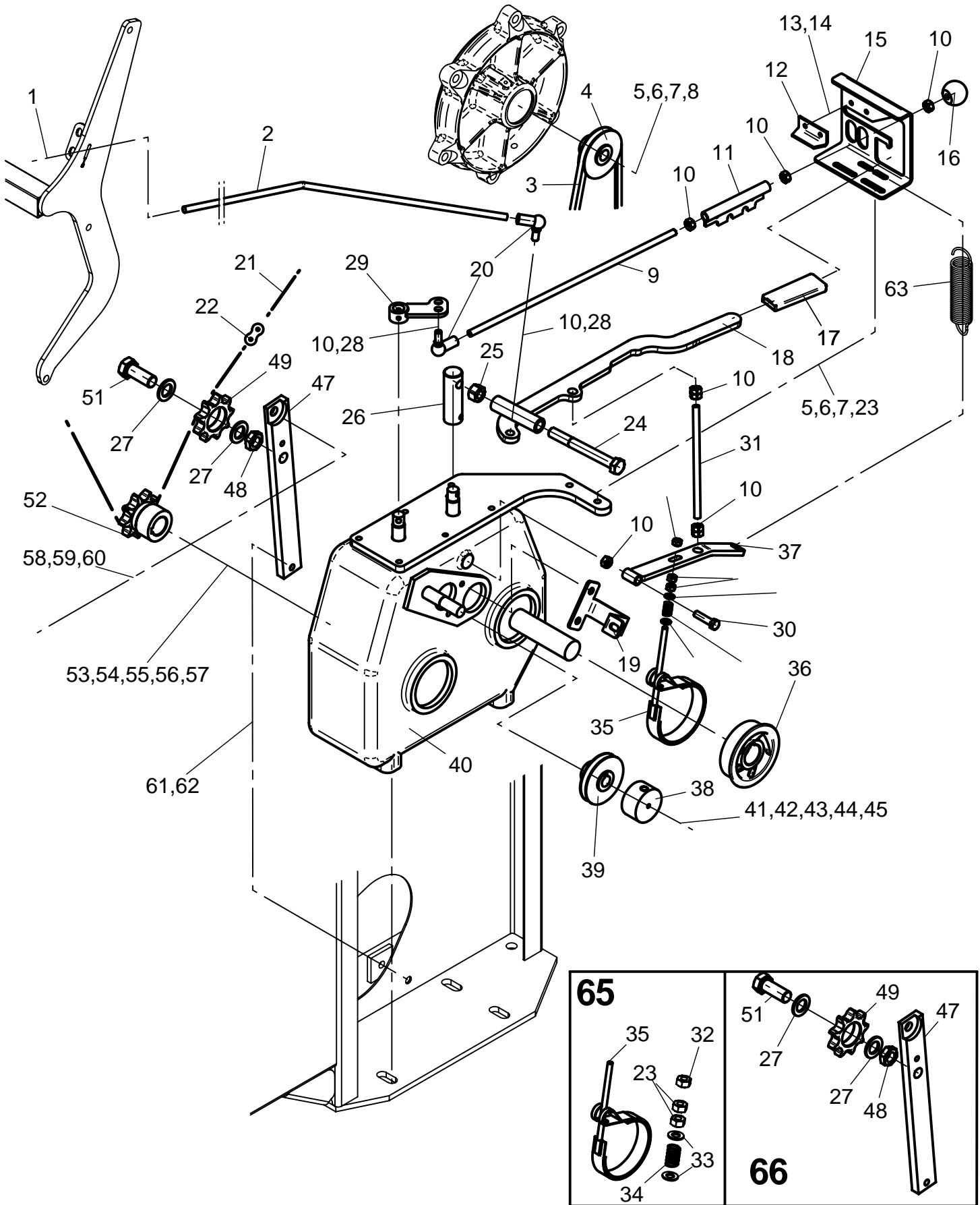
*** nur im Set erhältlich / only available in Set**

Teile ohne Bestell Nr. sind keine E-Teile. Preis und Lieferzeit nur auf Anfrage.

Parts without Part No. are not available as Spare Part. Price and delivery time only on request

RAINSTAR T

ANTRIEB G 4 / DRIVE G 4



ERSATZTEILISTE
LIST OF SPARE PARTS
LISTE DES PIECES DE RECHANGE

827 9950
RAINSTAR T
ANTRIEB / DRIVE G 4

Bild Fig. Rep.	Bestell Nr. Part No. Reference	Benennung Description Designation	Stück quant. pieces
			T 61
1		Skt. Mutter / hex. nut DIN 934 - M 10	2
2		Abschaltstange / shut-off rod	1
3	062 7349	Riemen / belt DIN 7753 - 9,5 x 2120 LA	1
4	833 7461	Keilriemenscheibe / pulley - Turbine	1
5		Skt. Schr. / hex. bolt DIN 933 - M 8 x 30	3
6		Scheibe / washer DIN 440 - R 9	3
7		Federring / spring washer DIN 127 - B 8	3
8		Paßfeder / key A 6 x 6 x 28	1
9		Gew. Stange / threaded rod M 10 x 430	1
10		Skt. Mutter / hex. nut DIN 934 - M 10	8
11		Rohr mit Rastblech / pipe with arresting plate	1
12		Gleitwinkel / gliding angle	1
13		Skt. Schr. / hex. bolt DIN 933 - M 6 x 16	2
14		Skt. Mutter / hex. nut DIN 980 - M 6	2
15		Kulisse / shifting gate	1
16		Kugelknopf / spherical handle M 10	1
17		Handgriff / handle	1
18		Abschalthebel / shut-off lever	1
19		Tachokonsole / bracket	1
20	063 5225	Gelenk / joint DIN 71802 - M 10	2
21	061 8325	Kette / chain DIN 8187 - 1" , 223 Glieder / links	1
22	061 8233	Glied / link E - DIN 8187 - 1"	1
23	*	Skt. Mutter / hex. nut DIN 934 - M 8	6
24		Skt. Schr. / hex. bolt DIN 931 - M 16 x 140	1
25		Skt. Mutter / hex. nut DIN 980 - M 16	1
26		Lagerteil für Hebel / deposit for lever	1
27	*	Scheibe / washer DIN 126 - 22	2
28		Federring / spring washer DIN 127 - B 10	2
29		Schalthebel / gear shift lever	1
30		Skt. Schr. / hex. bolt DIN 933 - M 10 x 50	1
31		Gew. Stange / threaded rod M 10 x 195	1
32	*	Skt. Mutter / hex. nut DIN 980 - M 8	1
33	*	Scheibe / washer DIN 126 - 9	2
34	*	Druckfeder / pressure spring	1
35	*	Bandbremse /belt brake	1
36	834 3884	Bremsscheibe /brake disc	1
37		Bremshebel / brake lever	1
38		Scheibe mit Magnet / magnet disc	1
39	833 7451	Keilriemenscheibe / pulley - Turbine	1
40	833 7490	Getriebe / gearbox	1
41		Skt. Schr. / hex. bolt DIN 933 - M 6 x 45	1
42		Scheibe / washer DIN 440 - R 6,6	1
43		Federring / spring washer DIN 127 - B 6	1
44		Paßfeder / key A 6 x 6 x 28	1
45		Stützscheibe / supporting ring DIN 988 - 20x28x2	3
47	*	Kettenspanner / chain tensioner	1
48	*	Skt. Mutter / hex. nut DIN 439 - M 20	1
49	*	Kettenrad mit Lager / sprocket wheel with bearing 1" , z = 9	1
51	*	Skt. Schr. / hex. bolt DIN 933 - M 20 x 50	1
52	827 7025	Kettenrad / sprocket wheel 1" , z = 13	1
53		Skt. Schr. / hex. bolt DIN 933 - M 10 x 40	1
54		Scheibe / washer DIN 440 - R 17	1
55		Scheibe / washer DIN 440 - R 11	1



**ERSATZTEILISTE
LIST OF SPARE PARTS
LISTE DES PIECES DE RECHANGE**

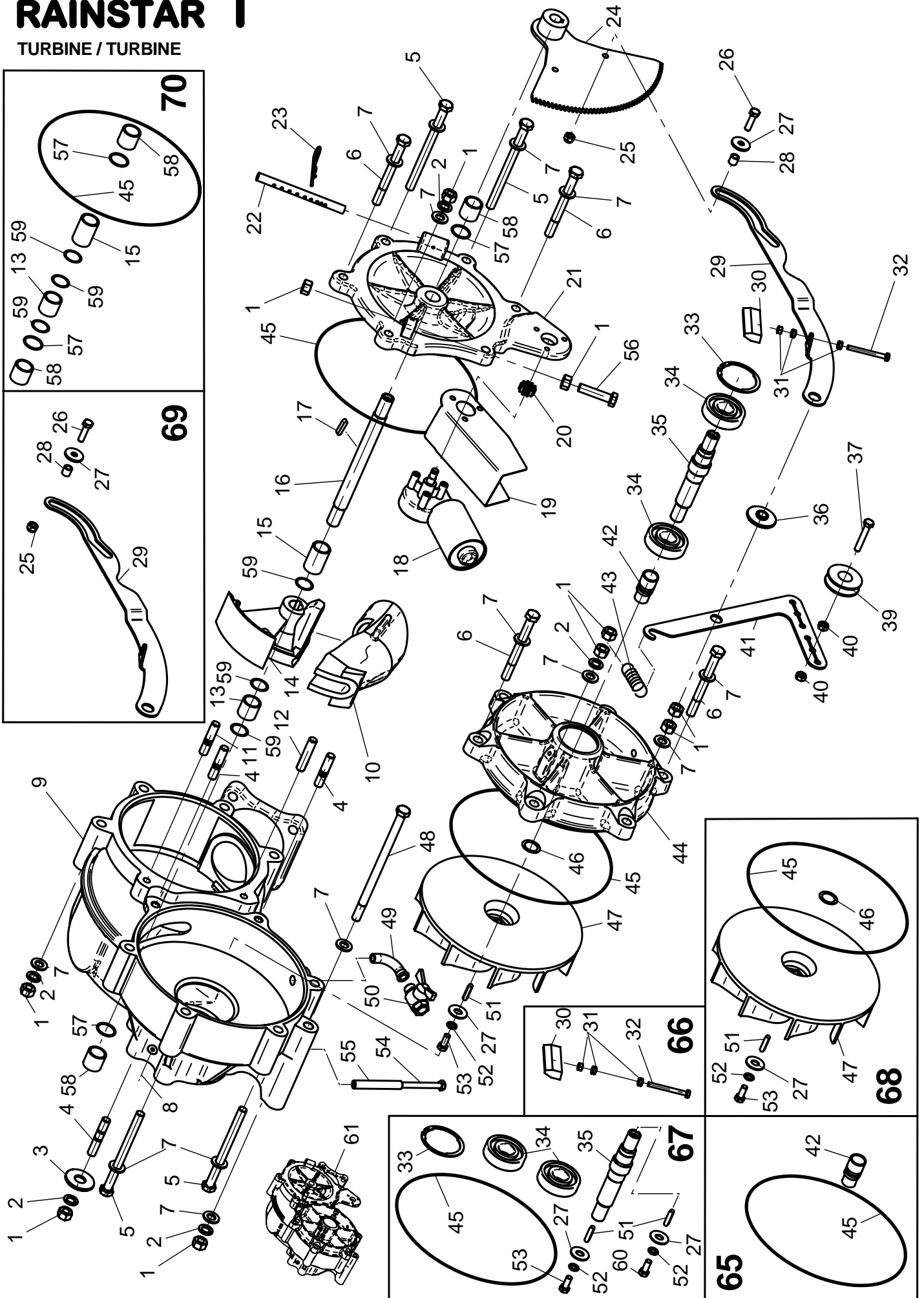
**827 9950
RAINSTAR T
ANTRIEB / DRIVE G 4**

Bild Fig. Rep.	Bestell Nr. Part No. Reference	Benennung Description Designation	Stück quant. pieces
			T 61
56		Federring / spring washer DIN 127 - B 10	1
57		Paßfeder / key A 14 x 9 x 40	2
58		Zugfeder / tension spring	1
59		Kette / chain 4 x 21 , 15 Glieder / links	1
60		Scherglied / connecting link 5	1
61		Skt. Schr. / hex. bolt DIN 933 - M 12 x 70	1
62		Skt. Mutter / hex. nut DIN 980 - M 12	1
63	830 1014	Zugfeder / tension spring	1
65	834 3855	Rep.Set Bandbremse G4 besteht aus : Pos 23,32,33,34,35	1
66	833 7401	Kettenspanner / chain tensioner kpl. besteht aus : Pos 27,47,48,49,51	1

*** nur im Set erhältlich / only available in Set
Teile ohne Bestell Nr. sind keine E-Teile. Preis und Lieferzeit nur auf Anfrage.
Parts without Part No. are not available as Spare Part. Price and delivery time only on request**

RAINSTAR T

TURBINE / TURBINE



ERSATZTEILISTE
LIST OF SPARE PARTS
LISTE DES PIECES DE RECHANGE

827 9950
RAINSTAR T
TURBINE / TURBINE TVR 20

Bild Fig. Rep.	Bestell Nr. Part No. Reference	Benennung Description Designation	Stück quant. pieces	Stück quant. pieces	Stück quant. pieces	Stück quant. pieces
			T 31	T 41	T 51	T 61
1		Skt. Mutter / hex. nut DIN 934 - M 12			19	
2		Federring / spring washer DIN 127 - B 12			13	
3		Scheibe / washer DIN 440 - R 13,5			3	
4		Stiftschraube / bolt DIN 835 - M 12 x 45			3	
5		Skt. Schr. / hex. bolt DIN 931 - M 12 x 160			4	
6		Skt. Schr. / hex. bolt DIN 931 - M 12 x 120			4	
7		Scheibe / washer DIN 126 - 14			20	
8		Schmiernippel / grease nipple DIN 71 412 - AM 6			1	
9		Turbinengehäuse / turbine housing			1	
10	828 9328	Düseneinsatz /nozzle insert			1	
11		Stiftschraube / bolt DIN 835 - M 12 x 35			1	
12		Gew. Stange / threaded rod M 12 x 52			1	
13	*	Distanzhülse / spacer tube 2			1	
14	828 9329	Düsenklappe gummiert /			1	
15	*	Distanzhülse / spacer tube 1			1	
16		Regelwelle / speed control shaft			1	
17		Paßfeder / key DIN 6884 - 6 x 6 x 40			1	
18	087 7310	Motor 12 VDC , 5 W			1	
19		Abdeckung zu Stellmotor / cover plate			1	
20	833 8759	Zahnrad / gearwheel m = 2 , z = 10			1	
21		Regeldeckel /adjusting cover			1	
22		Anschlagbolzen / blockbolt			1	
23		Federstecker / springcotter 3			1	
24		Regelsegment /adjusting segment			1	
25	*	Skt. Mutter / hex. nut DIN 980 - M 8			1	
26	*	Skt. Schr. / hex. bolt DIN 933 - M 8 x 30			1	
27	*	Scheibe / washer DIN 440 - R 9			2	
28	*	Gleithülse /slide bush			1	
29	*	Bremshebel / brake lever			1	
30	*	Bremskeil / chock			1	
31	*	Skt. Mutter / hex. nut DIN 934 - M 6			3	
32	*	Skt. Schr. / hex. bolt DIN 933 - M 6 x 60			1	
33	*	Sicherungsring / retaining ring DIN 472 - 62 x 2			1	
34	*	Rillenkugellager / grooved ball bearing 6305 - 2 RS			2	
35	*	Turbinenwelle / turbine shaft			1	
36		Lagerscheibe / bearing washer			1	
37		Skt. Schr. / hex. bolt DIN 933 - M 8 x 35			1	
39	833 7955	Riemenscheibe mit Lager / pulley with bearing			1	
40		Skt. Mutter / hex. nut DIN 934 - M 8			2	
41		Riemenspanner /belt tightener			1	
42	*	Gleitringdichtung / mechanical seal 24mm			1	
43		Zugfeder / tension spring			1	
44		Turbinendeckel /turbine cover			1	
45	*	O - Ring 210 x 3			2	
46		Paßscheibe / adjusting washer DIN 988 - 50 x 62 x 0,2			1	
		Paßscheibe / adjusting washer DIN 988 - 50 x 62 x 0,5			1	
47	*	Lauftrad / impeller			1	
48		Skt. Schr. / hex. bolt DIN 931 - M 12 x 190			2	
49		Bogen / elbow 3/8"			1	
50	062 0409	Kugelhahn / cock 3/8"			1	



ERSATZTEILISTE
LIST OF SPARE PARTS
LISTE DES PIECES DE RECHANGE

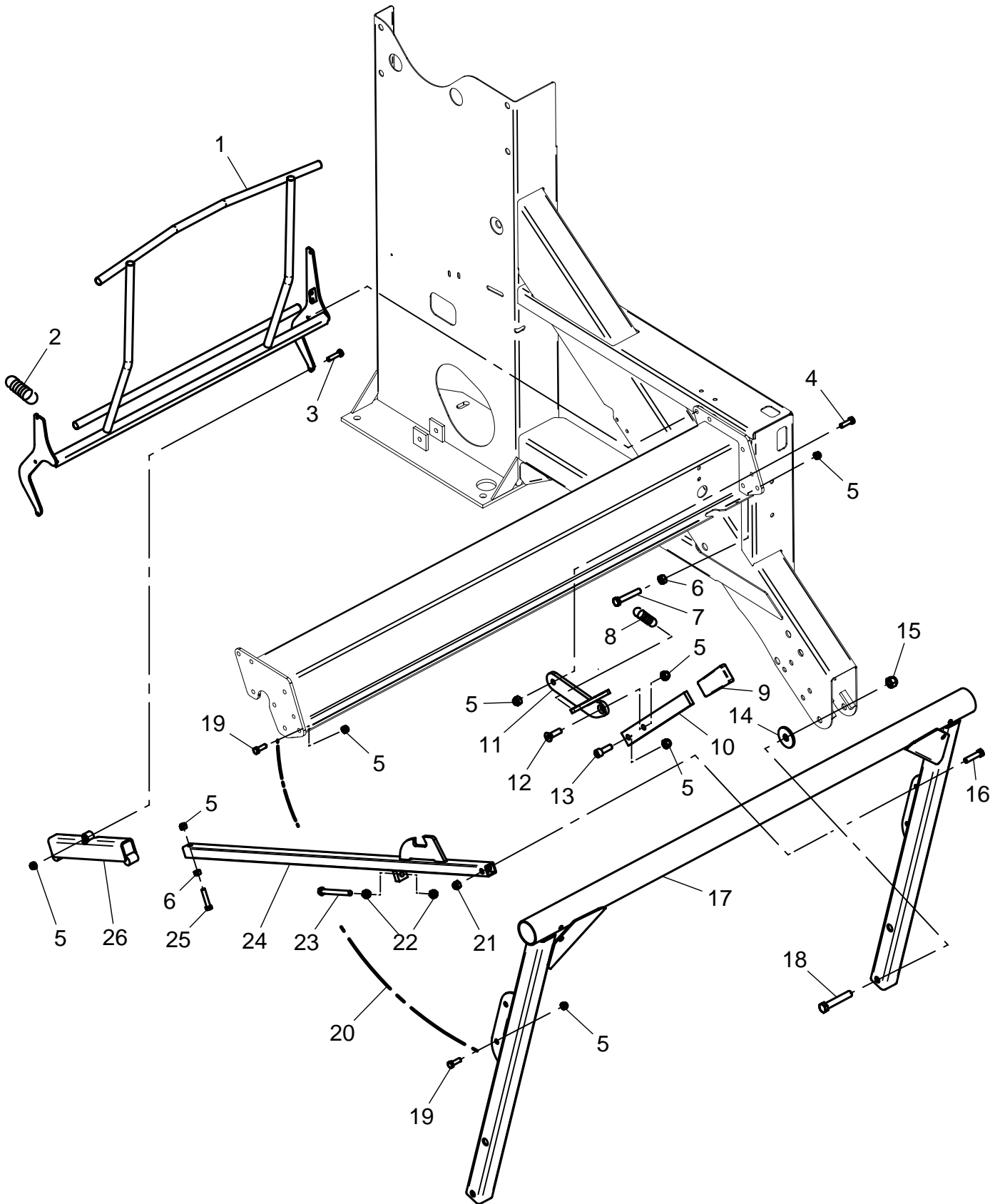
827 9950
RAINSTAR T
TURBINE / TURBINE TVR 20

Bild Fig. Rep.	Bestell Nr. Part No. Reference	Benennung Description Designation	Stück quant. pieces	Stück quant. pieces	Stück quant. pieces	Stück quant. pieces
			T 31	T 41	T 51	T 61
51	*	Paßfeder / key DIN 6884 - 6 x 6 x 28			1	
52	*	Federring / spring washer DIN 127 - B 8			1	
53	*	Skt. Schr. / hex. bolt DIN 933- M 8 x 20			1	
54		Skt. Schr. / hex. bolt DIN 931 - M 8 x 100			1	
55		Schmierrohr / oil tube			1	
56		Skt. Schr. / hex. bolt DIN 933- M 10 x 50			1	
57	*	O - Ring 20 x 2			2	
58	*	Gleitlager / sliding bearing 20 x 23 x 15			2	
59	*	Paßscheibe / adjusting washer DIN 988 - 20 x 28 x 1			3	
60	*	Skt. Schr DIN 933 - M8 x 30			1	
61	833 7900	Turbine TVR 20			1	
65	834 3805	Rep.Set Gleitringdichtung / mechanical seal besteht aus : Pos 42,45			1	
66	800 4054	Rep.Set Turbinenbremse / turbine brake besteht aus : Pos 30,31,32			1	
67	834 3856	Rep.Set Turbinenwelle besteht aus : Pos 27,33,34,35,45,51,52,53,60			1	
68	834 3858	Rep.Set Laufrad besteht aus : Pos 27,45,46,47,51,52,53			1	
69	834 3860	Rep.Set Bremshebel besteht aus : Pos 25,26,27,28,29			1	
70	834 3862	Rep.Set Dichtungen u. Lager f. Regelwelle besteht aus : Pos 13,15,45,57,58,59			1	

*** nur im Set erhältlich / only available in Set**
Teile ohne Bestell Nr. sind keine E-Teile. Preis und Lieferzeit nur auf Anfrage.
Parts without Part No. are not available as Spare Part. Price and delivery time only on request

RAINSTAR T

ABSCHALTUNG / DISCONNECTION



ERSATZTEILISTE
LIST OF SPARE PARTS
LISTE DES PIÈCES DE RECHANGE

827 9950
RAINSTAR T
ABSCHALTUNG / DISCONNECTION

Bild Fig. Rep.	Bestell Nr. Part No. Reference	Benennung Description Designation	Stück quant. pieces	Stück quant. pieces	Stück quant. pieces	Stück quant. pieces
			T 31	T 41	T 51	T 61
1		Tastrahmen / shut-off frame Tastrahmen / shut-off frame	1	1	1	1
2	830 0924	Zugfeder / tension spring	1	1	1	1
3		Skt. Schr. / hex. bolt DIN 933 - M 10 x 40	1	1	1	1
4		Skt. Schr. / hex. bolt DIN 933 - M 10 x 35	1	1	1	1
5		Skt. Mutter / hex. nut DIN 980 - M 10	8	8	8	8
6		Skt. Mutter / hex. nut DIN 934 - M 10	2	2	2	2
7		Skt. Schr. / hex. bolt DIN 933 - M 10 x 60	1	1	1	1
8	543 0306	Zugfeder / tension spring	1	1	1	1
9		Handgriff / handle	1	1	1	1
10		Handhebel / hand lever	1	1	1	1
11		Arretierungshebel / fixing lever	1	1	1	1
12		Schraube / bolt DIN 7991 - M 10 x 35	1	1	1	1
13		Schraube / bolt DIN 912 - M 10 x 30	1	1	1	1
14		Scheibe / washer DIN 440 - R 17,5	2	2	2	2
15		Skt. Mutter / hex. nut DIN 980 - M 16	2	2	2	2
16		Skt. Schr. / hex. bolt DIN 933 - M 12 x 50	1	1	1	1
17		Stativlift / sled lift	1	1	1	1
18		Skt. Schr. / hex. bolt DIN 931 - M 16 x 180 Skt. Schr. / hex. bolt DIN 931 - M 16 x 90	1	1	1	1
19		Schraube / bolt DIN 912 - M 10 x 30	2	2	2	2
20		Kette / chain 4 x 21 , 39 Glieder / links	0,86m	0,86m	0,86m	0,86m
21		Skt. Mutter / hex. nut DIN 980 - M 12	1	1	1	1
22		Skt. Mutter / hex. nut DIN 934 - M 12	2	2	2	2
23		Skt. Schr. / hex. bolt DIN 933 - M 12 x 120	1	1	1	1
24		Lifthakenführung / lift-hook control Lifthakenführung / lift-hook control	1	1	1	1
25		Skt. Schr. / hex. bolt DIN 933 - M 10 x 50	1	1	1	1
26		Liftanschlag / lift block	1	1	1	1

*** nur im Set erhältlich / only available in Set**

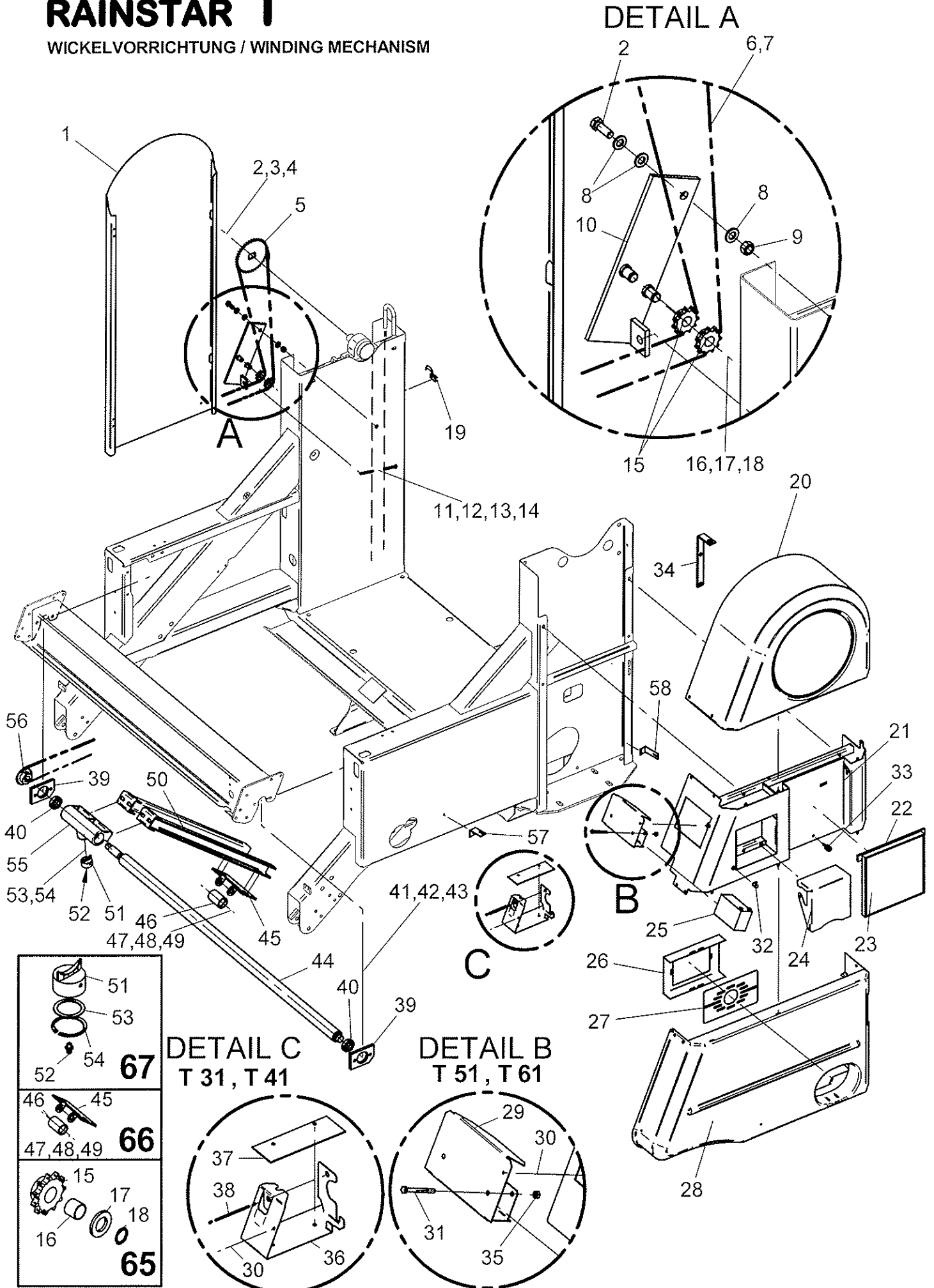
Teile ohne Bestell Nr. sind keine E-Teile. Preis und Lieferzeit nur auf Anfrage.

Parts without Part No. are not available as Spare Part. Price and delivery time only on request



RAINSTAR T

WICKELVORRICHTUNG / WINDING MECHANISM



ERSATZTEILISTE
LIST OF SPARE PARTS
LISTE DES PIECES DE RECHANGE

827 9950

RAINSTAR T

WICKELVORRICHTUNG / WINDING MECHANISM

Bild Fig. Rep.	Bestell Nr. Part No. Reference	Benennung Description Designation	Stück quant. pieces	Stück quant. pieces	Stück quant. pieces	Stück quant. pieces
			T 31	T 41	T 51	T 61
1		Schutz links / guard - left Schutz links /guard - left	1	1	1	1
2		Skt. Schr. / hex. bolt DIN 933 - M 12 x 30	2	2	2	2
3		Federring / spring washer DIN 127 - B 12	1	1	1	1
4		Scheibe / washer DIN 440 - R 13,5	1	1	1	1
5	833 7285	Kettenradscheibe / sprocket wheel 1/2" , z =25	1 (ø65)	1 (ø65)		
	833 7286	Kettenradscheibe / sprocket wheel 1/2" , z =29	1 (ø75)	1 (ø75)	1 (ø75)	1 (ø75)
	833 7287	Kettenradscheibe / sprocket wheel 1/2" , z =33	1 (ø85)	1 (ø85)	1 (ø85)	1 (ø85)
	833 7288	Kettenradscheibe / sprocket wheel 1/2" , z =35	1 (ø90)	1 (ø90)	1 (ø90)	1 (ø90)
	833 7289	Kettenradscheibe / sprocket wheel 1/2" , z =39			1 (ø100)	1 (ø100)
6	061 8352	Kette / chain DIN 8187 - 1/2"x5/16", 271 Gl./ links	1			
	061 8331	Kette / chain DIN 8187 - 1/2"x5/16", 303 Gl./ links		1		
	061 8333	Kette / chain DIN 8187 - 1/2"x5/16", 333 Gl./ links			1	1
7	061 8332	Glied / link E - DIN 8187 - 1/2" x 5/16"	1	1	1	1
8		Scheibe / washer DIN 125 - A 13	3	3	3	3
9		Skt. Mutter / hex. nut DIN 980 - M 12	1	1	1	1
10		Wickelkettenspanner / winding chain tensioner	1	1	1	1
11		Gew. Stange / threaded rod M 10 x 220	1	1	1	1
12		Skt. Mutter / hex. nut DIN 934 - M 10	2	2	2	2
13		Skt. Mutter / hex. nut DIN 980 - M 10	1	1	1	1
14		Scheibe / washer DIN 125 - A 10,5	1	1	1	1
15	*	Kettenrad / sprocket wheel 1/2" , z =11	2	2	2	2
16	*	Gleitlager / sliding bearing 16 x 18 x 15	2	2	2	2
17	*	Paßscheibe / adjusting washer DIN 988 - 16x22x1	2	2	2	2
18	*	Sicherungsring / retaining ring DIN 472 - 16 x 1	2	2	2	2
19	088 9999	Schnappverschluß / snap	2	2	2	2
20		Antriebsabdeckung oben / driver cover top Antriebsabdeckung oben / driver cover top Antriebsabdeckung oben / driver cover top	1	1	1	1
21		Mittelkonsole / middle bracket Mittelkonsole / middle bracket	1	1	1	1
22		Solarpanel-Halterung /holding device for solar panel	1	1	1	1
23	087 9192	Solarmodul / solar module	1	1	1	1
24		Ecostar Abdeckung / ecostar cover	1	1	1	1
25	087 6020	Akku / battery 12 V - 6,5 Ah	1	1	1	1
26		Haltrung f. Antriebswellenabdeckung / bracket for pto cover Haltrung f. Antriebswellenabdeckung / bracket for pto cover	1	1	1	1
27		Antriebswellenabdeckung / pto cover Antriebswellenabdeckung / pto cover	1	1	1	1
28		Antriebsabdeckung unten / driver cover Antriebsabdeckung unten / driver cover	1	1	1	1
29		Akkuhalterung / bracket for battery	-	-	1	1
30		Verschluss - Quickloc / seal - Quickloc	1	1	1	1
31		Skt. Schr. / hex. bolt DIN 931 - M 8 x 80	-	-	2	2
32		Schloß / lock	1	1	1	1
33		Spindel M 8 x 63	1	1	1	1
34		Stütze /support	1	1	1	1
35		Skt. Mutter / hex. nut DIN 980 - M 8	1	1	1	1
36		Akkuhalterung / bracket for battery	1	1	-	-
37		Beilageplatte / plate	1	1	-	-
38		Gew. Stange / threaded rod M 8 x 170	1	1	-	-
39		Lagerplatte / bearing plate	2	2	2	2
40	061 5051	Rillenkugellager / grooved ball bearing 6006 - 2 RS	2	2	2	2



ERSATZTEILISTE
LIST OF SPARE PARTS
LISTE DES PIECES DE RECHANGE

827 9950
RAINSTAR T
WICKELVORRICHTUNG / WINDING MECHANISM

Bild Fig. Rep.	Bestell Nr. Part No. Reference	Benennung Description Designation	Stück quant. pieces	Stück quant. pieces	Stück quant. pieces	Stück quant. pieces
			T 31	T 41	T 51	T 61
41		Skt. Schr. / hex. bolt DIN 933 - M 10 x 35	4	4	4	4
42		Skt. Mutter / hex. nut DIN 980 - M 10	4	4	4	4
43		Scheibe / washer DIN 440 - R 11	4	4	4	4
44		Wendelnutspindel / helically grooved spindle 15	1 (ø65)			
		Wendelnutspindel / helically grooved spindle 15	1 (ø75)			
		Wendelnutspindel / helically grooved spindle 15	1 (ø85)			
		Wendelnutspindel / helically grooved spindle 15		1 (ø75)		
		Wendelnutspindel / helically grooved spindle 14		1 (ø85)		
		Wendelnutspindel / helically grooved spindle 14		1 (ø90)		
		Wendelnutspindel / helically grooved spindle 15			1 (ø75)	1 (ø75)
		Wendelnutspindel / helically grooved spindle 14			1 (ø85)	1 (ø85)
		Wendelnutspindel / helically grooved spindle 14			1 (ø90)	1 (ø90)
		Wendelnutspindel / helically grooved spindle 14			1 (ø100)	1 (ø100)
45	*	Gleitlasche / sliding plate	1	1	1	1
46	*	Rolle mit Lager / roller with bearing	1	1	1	1
47	*	Skt. Schr. / hex. bolt DIN 931 - M 20 x 120	1	1	1	1
48	*	Skt. Mutter / hex. nut DIN 980 - M 20	1	1	1	1
49	*	Scheibe / washer DIN 125 - 21	4	4	4	4
50		Rohrführung / tube guide	2	2		
		Rohrführung / tube guide			2	2
51	*	Mitnehmer / driver	1	1	1	1
52	*	Kegelschmiernippel / conical lubricating head AM 6	1	1	1	1
53	*	Paßscheibe / washer DIN 988 - 35 x 45 x 1	1	1	1	1
54	*	Sicherungsring / retaining ring DIN 472 - 47 x 1,75	1	1	1	1
55	828 9326	Führungsrohr / guide tube	1	1	1	1
56	833 7280	Kettenrad / sprocket wheel 1/2"x5/16" , z = 18	1	1	1	1
57		Schutzbefestigung hinten / cover bracket back	1	1	1	1
58		Schutzbefestigung vorne / cover bracket front	1	1		
		Schutzbefestigung vorne / cover bracket front			1	1
65	834 3810	Rep.Set Kettenrad / sproket wheel besteht aus : Pos 15,16,17,18	2	2	2	2
66	833 7282	Gleitlasche mit Rolle / sliding plate with roller besteht aus : Pos 45,46,47,48,49	1	1	1	1
67	834 3864	Rep.Set Mitnehmer besteht aus : Pos 51,52,53,54	1	1	1	1

*** nur im Set erhältlich / only available in Set**

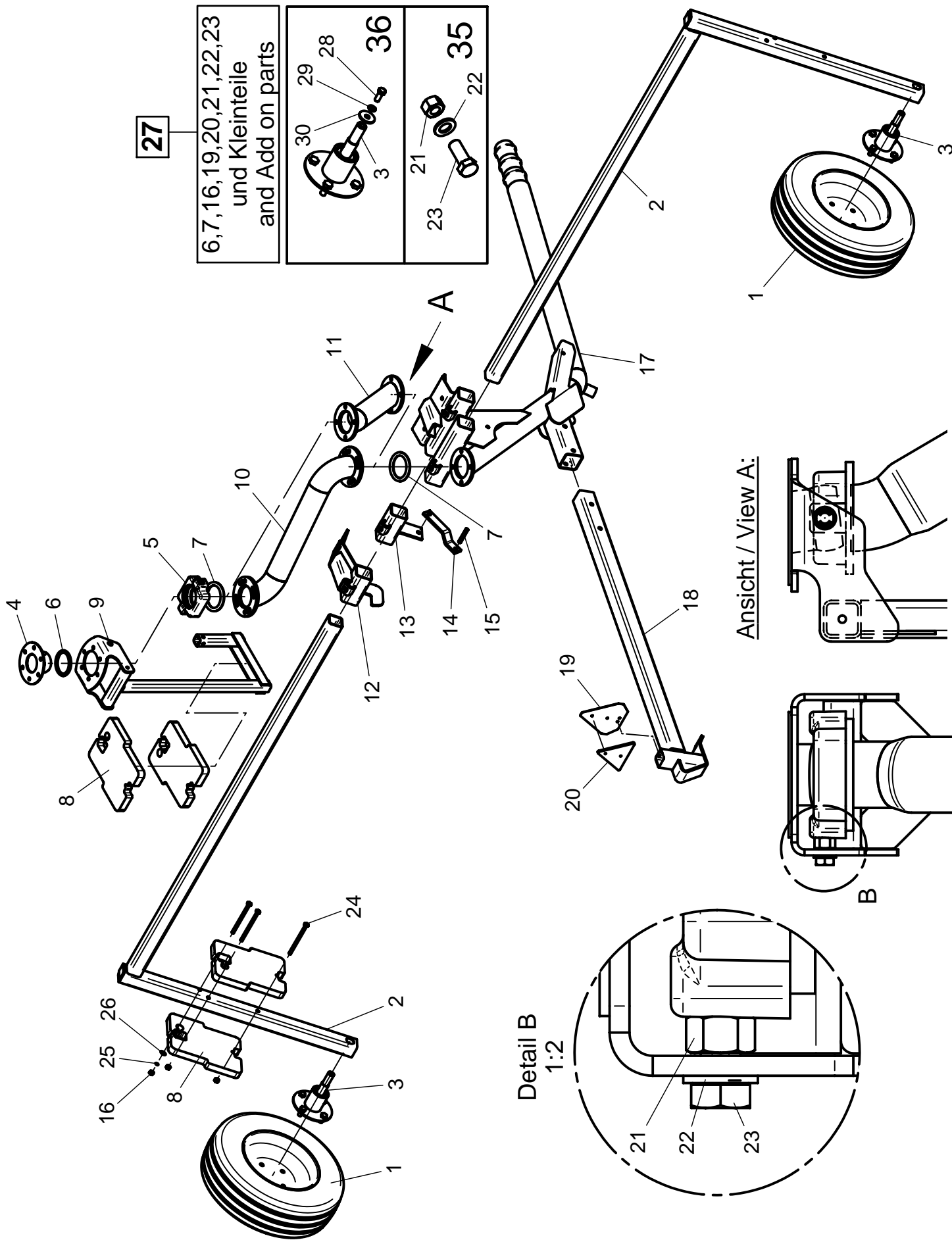
Teile ohne Bestell Nr. sind keine E-Teile. Preis und Lieferzeit nur auf Anfrage.

Parts without Part No. are not available as Spare Part. Price and delivery time only on request



RAINSTAR T

RADSTATIV / SLED



27

6,7,16,19,20,21,22,23
und Kleinteile
and Add on parts

30 29 28 36

21 22 23 35

Ansicht / View A:

Detail B
1:2

ERSATZTEILISTE
LIST OF SPARE PARTS
LISTE DES PIECES DE RECHANGE

827 9950
RAINSTAR T
RADSTATIV / WHEEL CART

Bild Fig. Rep.	Bestell Nr. Part No. Reference	Benennung Description Designation	Stück quant. pieces	Stück quant. pieces	Stück quant. pieces	Stück quant. pieces
			T 31	T 41	T 51	T 61
1	829 7151	Rad / wheel 165 / 70 - R 13 kpl.	2	2	2	2
2		Radträger / wheel carrier	2	2	2	2
3	*	Achsstummel / stub axle	2	2	2	2
4	833 7721	Kugel geschw. / bal welded	1	1	1	1
5	828 9342	Gelenkaußenteil / outer part of joint	1	1	1	1
6	061 6863	O-Ring 88 x 12	1	1	1	1
7	828 2533	Dichtung /sealing	2	2	2	2
8		Gewicht / weight	3	3	3	3
9		Pendel / pendulum	1	1	1	1
10**		Asym. Stativoberteil geschw./asym. upper part of cart-welded	1	1	1	1
11		Stativoberteil geschw. / upper part of cart-welded	1	1	1	1
12**		Haken für asym. Stativ / hook for asym. cart-welded	1	1	1	1
13**		Pendelarretierung für asym. / pendulum fixing	1	1	1	1
14		Pendelsicherung / pendulum securing	1	1	1	1
15		Bolzen / bolt	1	1	1	1
16		Skt. Mutter / hex. nut DIN 934 - M 10	6	6	6	6
17		Stativunterteil 65-75 geschw. / lower part of cart-welded	1 (ø65)			
		Stativunterteil 65-75 geschw. / lower part of cart-welded	1 (ø75)	1 (ø75)	1 (ø75)	
		Stativunterteil 85-90 geschw. / lower part of cart-welded	1 (ø85)	1 (ø85)	1 (ø85)	
		Stativunterteil 85-90 geschw. / lower part of cart-welded		1 (ø90)		1 (ø85)
		Stativunterteil 90-100 geschw. / lower part of cart-welded			1 (ø90)	1 (ø90)
		Stativunterteil 90-100 geschw. / lower part of cart-welded				1 (ø100)
18		Ausziehhaken / draw-out hook	1	1	1	1
19		Rückstrahlerbefestigung / reflector bracket	1	1	1	1
20		Dreieckrückstrahler / triangular reflector	1	1	1	1
21	*	Skt. Mutter / hex. nut DIN 934 - M 16	2	2	2	2
22	*	Scheibe / washer DIN 125 - A 17	2	2	2	2
23	*	Skt. Schr. / hex. bolt DIN 933 - M 16 x 40	2	2	2	2
24**		Gew. Stange / threaded rod M 10 x 160	3	3	3	3
25**		Federring / spring washer DIN 127 - B 10	6	6	6	6
26**		Scheibe / washer DIN 440 - R 11	6	6	6	6
27		Beipack - Stativ / add-on parts - sled	1	1	1	1
28	*	Skt-Schr DIN 933 - M 12 x 30	1	1	1	1
29	*	Federing DIN 127 - B 12	1	1	1	1
30	*	Scheibe DIN 440 - R 13,5	1	1	1	1
35	834 3866	Rep.Set Pendellagerung besteht aus : Pos 21,22,23	1	1	1	1
36	834 3868	Rep.Set Achsstummel besteht aus : Pos 3,28,29,30	2	2	2	2

Die mit ** gekennzeichneten Teile sind nur für asym. Radstativ / the parts with ** are only for asym. cart welded

*** nur im Set erhältlich / only available in Set**

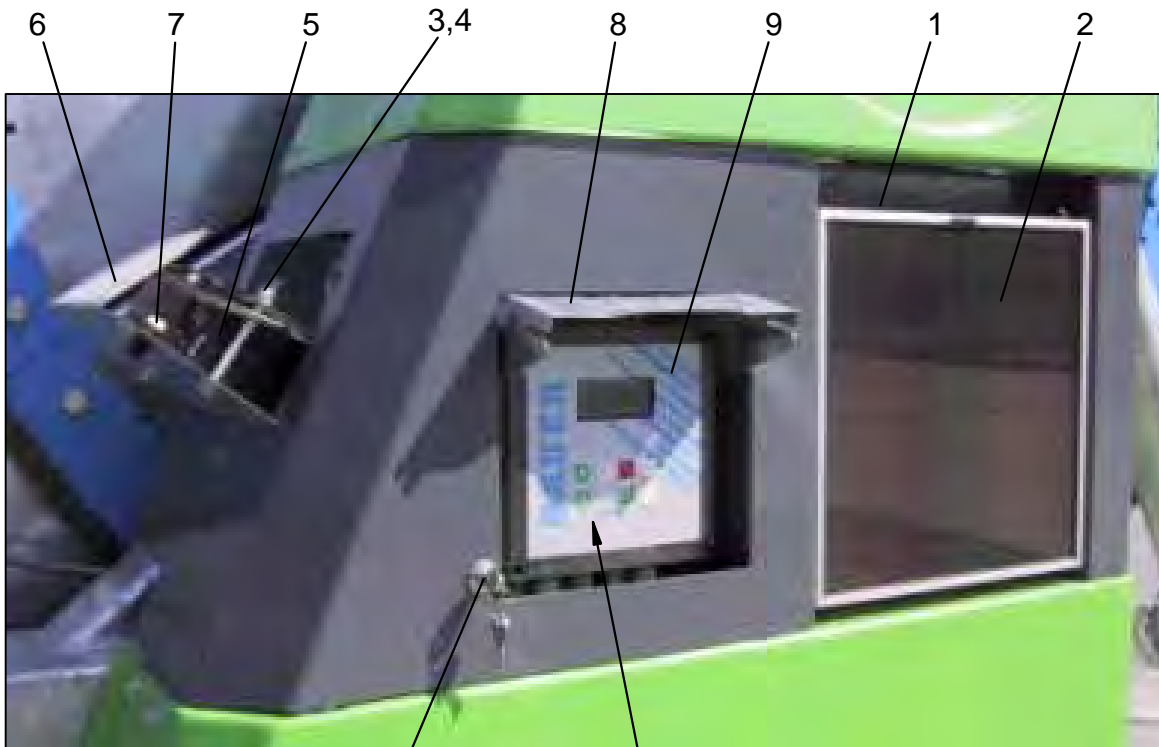
Teile ohne Bestell Nr. sind keine E-Teile. Preis und Lieferzeit nur auf Anfrage.

Parts without Part No. are not available as Spare Part. Price and delivery time only on request

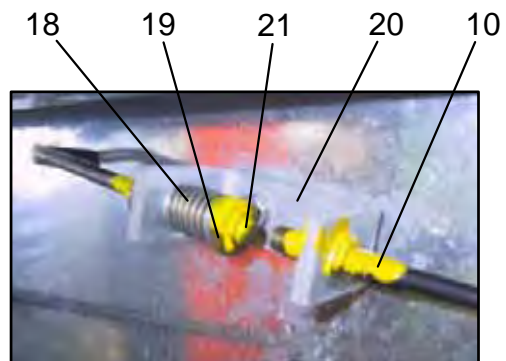
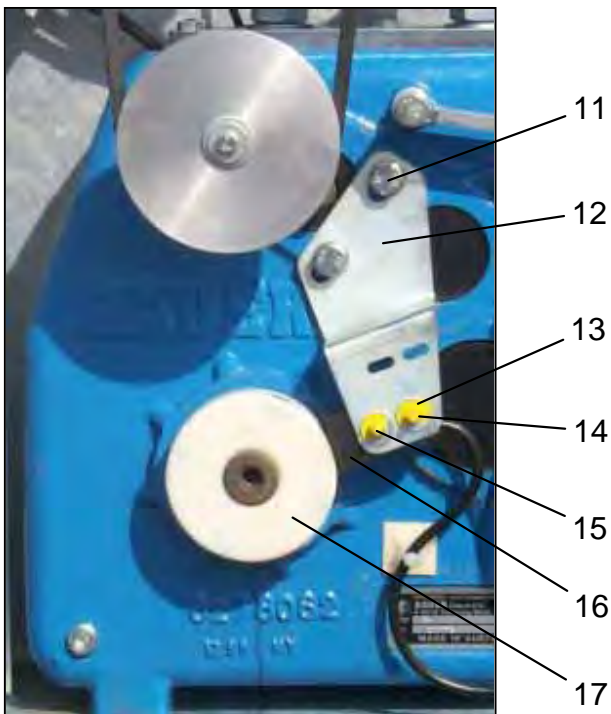


RAINSTAR T

ECOSTAR 4000 S / 4100



23



ERSATZTEILISTE
LIST OF SPARE PARTS
LISTE DES PIECES DE RECHANGE

827 9950
RAINSTAR T
ECOSTAR 4000 S / 4100

Bild Fig. Rep.	Bestell Nr. Part No. Reference	Benennung Description Designation	Stück quant. pieces	Stück quant. pieces	Stück quant. pieces	Stück quant. pieces
			T 31	T 41	T 51	T 61
1		Solarpanel-Halterung /holding device for solar panel	1	1	1	1
2	087 9192	Solarmodul / solarmodule	1	1	1	1
3		Skt. Schr. / hex. bolt DIN 931 - M 8 x 80	-	-	2	2
4		Skt. Mutter / hex. nut DIN 980 - M 8	-	-	2	2
5	087 6020	Akku / battery 12 V - 6,5 Ah	1	1	1	1
6		Akkuhalterung / bracket for battery	-	-	1	1
7	088 9994	Verschluss - Quickloc / seal - Quickloc	1	1	1	1
8		Ecostar Abdeckung / ecostar cover	1	1	1	1
9	087 9263	Steuergerät ohne Kabel und Sensoren / control unit-Ecostar 4000 S without kabel and sensor				
	087 9264	Steuergerät ohne Kabel und Sensoren / control unit-Ecostar 4100 without kabel and sensor				
	087 9262	Steuergerät Deckel ohne Elektronik/ control cover unit-Ecostar without electronic 4000 S				
10	087 9258	Abschaltensor / shutt off sensor	1	1	1	1
11		Skt. Schr. / hex. bolt DIN 933 - M 10 x 20	2	2	2	2
12		Sensorkonsole / bracket for sensor	1	1	1	1
13		Scheibe / washer DIN 126 - 5,5	2	2	2	2
14		Skt. Schr. / hex. bolt DIN 933 - M 5 x 35	2	2	2	2
15		Skt. Mutter / hex. nut DIN 934 - M 5	2	2	2	2
16	087 9259	Doppelsensor / double sensor	1	1	1	1
17	827 5441	Magnetscheibe / magnet disc	1	1	1	1
18		Feder / spring	1	1	1	1
19		Aufnahme für Magnet / taking for magnet	1	1	1	1
20		Konsole für Abschaltensor / bracket for shut off sensor	1	1	1	1
21	087 9115	Magnet M 10 x 40 - Messing	1	1	1	1
22		Abschaltstange - Sensor / shut-off rod - sensor	1			
		Abschaltstange - Sensor / shut-off rod - sensor		1		
		Abschaltstange - Sensor / shut-off rod - sensor			1	1
23	089 0045	Schloß / lock	1	1	1	1
24	087 4158	Sicherung 5,0 A Flink , 250 V	1	1	1	1

*** nur im Set erhältlich / only available in Set**

Teile ohne Bestell Nr. sind keine E-Teile. Preis und Lieferzeit nur auf Anfrage.

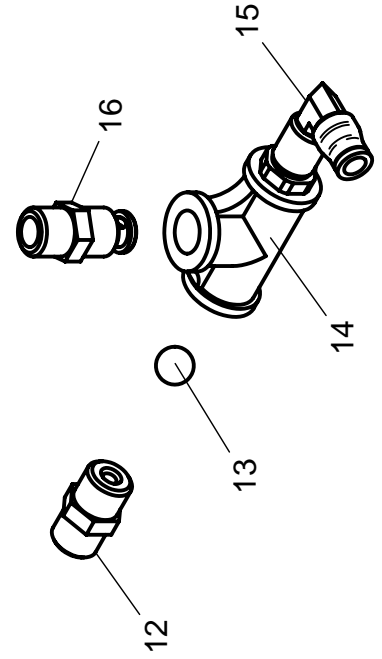
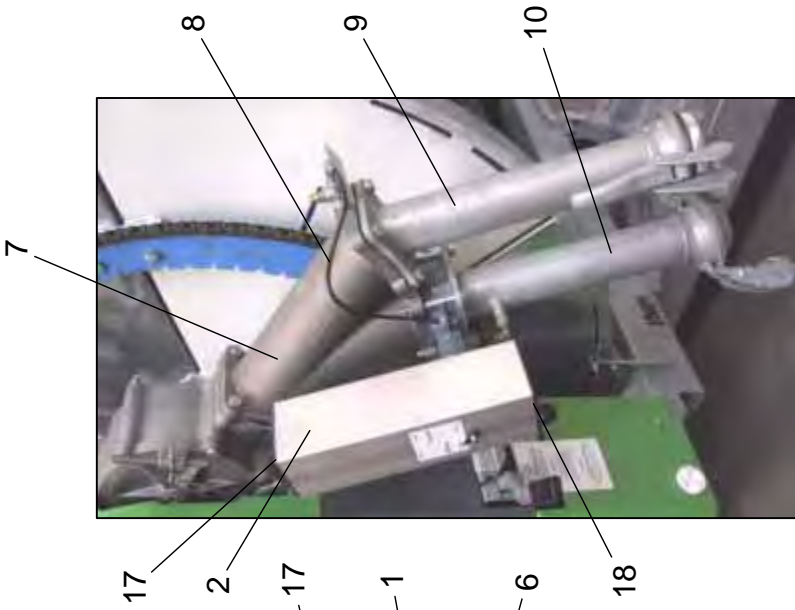
Parts without Part No. are not available as Spare Part. Price and delivery time only on request



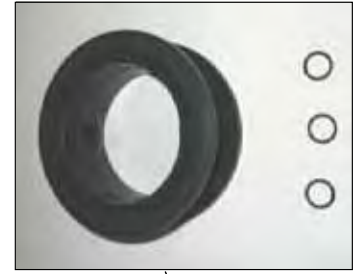
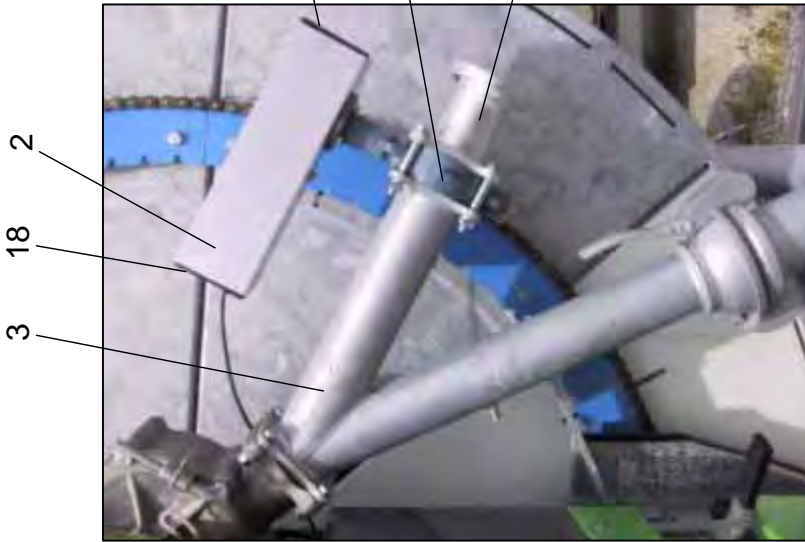
RAINSTAR T

ABSCHALTVENTILE / SHUT-OFF VALVE

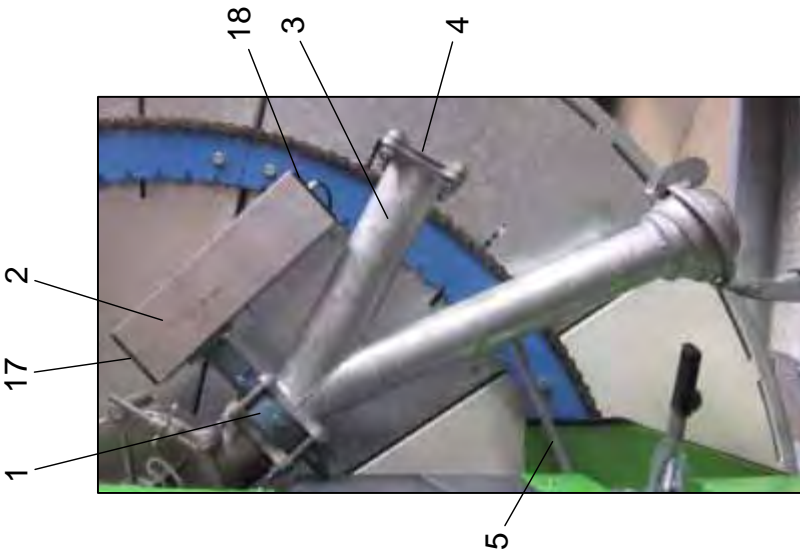
ABSCHALTVENTIL-KOMBI
SHUT-OFF VALVE KOMBI



ABSCHALTVENTIL-MINDERDRUCK
SHUT-OFF VALVE LOWPRESSURE



ABSCHALTVENTIL-ÜBERDRUCK
SHUT-OFF VALVE OVERPRESSURE



ERSATZTEILISTE
LIST OF SPARE PARTS
LISTE DES PIECES DE RECHANGE

827 9950
RAINSTAR T
ABSCHALTVENTILE / SHUT-OFF VALVE

Bild Fig. Rep.	Bestell Nr. Part No. Reference	Benennung Description Designation	Stück quant. pieces	Stück quant. pieces	Stück quant. pieces	Stück quant. pieces
			T 31	T 41	T 51	T 61
1	062 8084	Zwischenflanschklappe / shut-off valve DN 80	1	1	1	1
2	087 7314	Regelmotor / control motor DA 80	1	1	1	1
3		Geräteanschluß / riser Geräteanschluß / riser	1	1	1	1
4		Blindflansch / blind flange	1	1	1	1
5		Befestigungsglasche / bracket Befestigungsglasche / bracket Befestigungsglasche / bracket	1	1	1	1
6		Anschlußstück mit Becher /connection with socket	1	1	1	1
7		Anschlußkrümmer / riser	1	1	1	1
8		Mecanyl Rohr / pipe	1m	1m	1m	1m
9		Geräteanschluß / riser 1 Geräteanschluß / riser 1	1	1	1	1
10		Geräteanschluß / riser 2 Geräteanschluß / riser 2	1	1	1	1
12	833 9262	Doppelnippel m. Dichtsitz /twin nipple w. sealing seat 1/4"	1	1	1	1
13	064 2113	Ventilkugel /valve ball 10	1	1	1	1
14		T - Stück / tee 1/4"	1	1	1	1
15		Verschraubung /threaded joint 6-R1/4"	2	2	2	2
16	833 9263	Doppelnippel m. Führung /twin nipple w. guide device 1/4"	1	1	1	1
17	087 7315	Deckel / cover	1	1	1	1
18	087 7316	Deckel mit Verschr. / cover with threaded joint	1	1	1	1
19	834 3830	Rep.Set Dichtungen Zwischenflanschklappe DN 80 rep.set sealing shut-off valve DN80	1	1	1	1

*** nur im Set erhältlich / only available in Set**

Teile ohne Bestell Nr. sind keine E-Teile. Preis und Lieferzeit nur auf Anfrage.

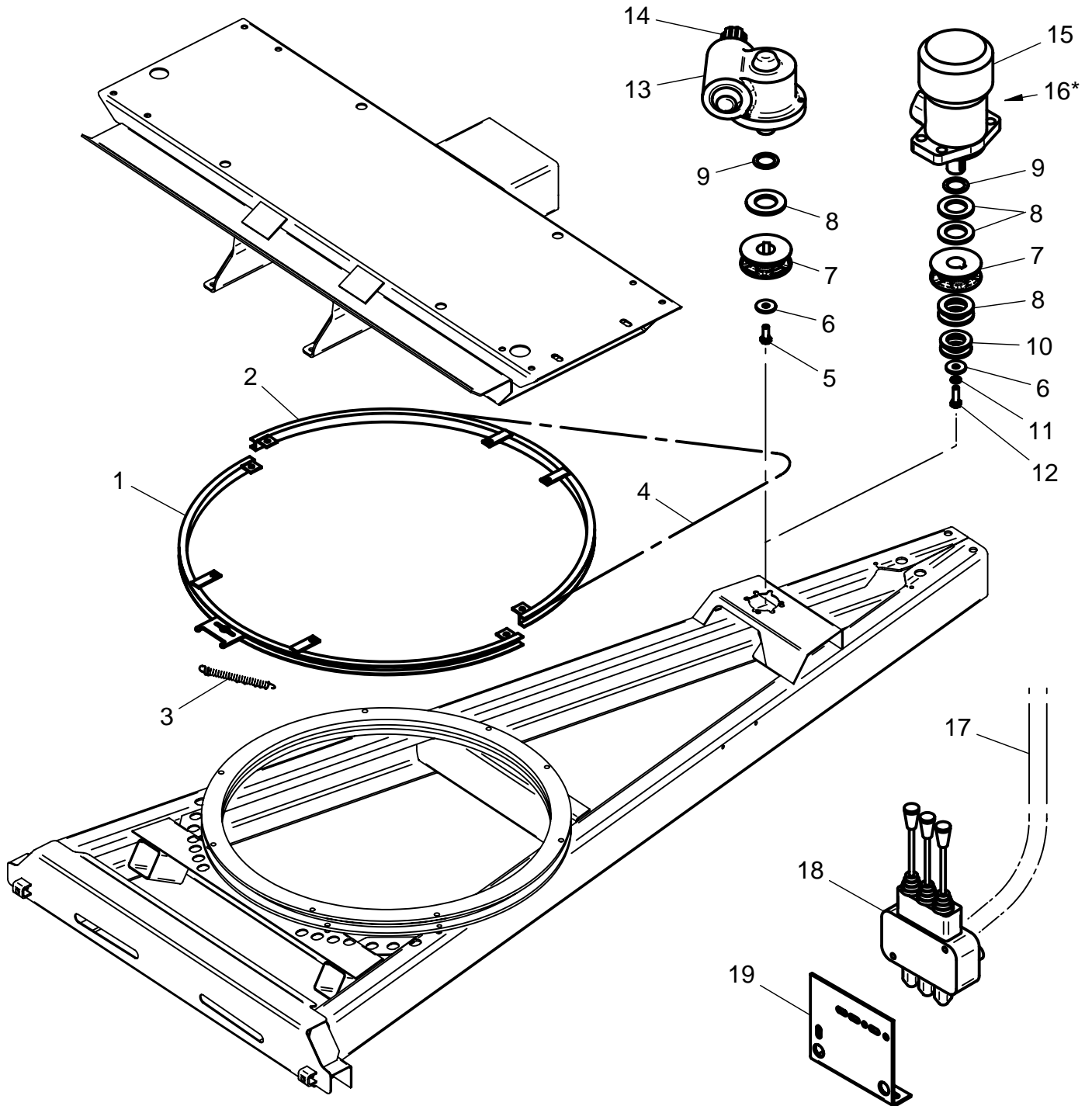
Parts without Part No. are not available as Spare Part. Price and delivery time only on request

RAINSTAR T

SCHWENKHILFE MECHANISCH UND HYDRAULISCH
 MECHANICAL AND HYDRAULIC SWIVELAID

16* = Dichtungssatz
 Set of sealings

MECHANICAL / HYDRAULIC
 T31 - T61 T51 , T61



ERSATZTEILISTE
LIST OF SPARE PARTS
LISTE DES PIECES DE RECHANGE

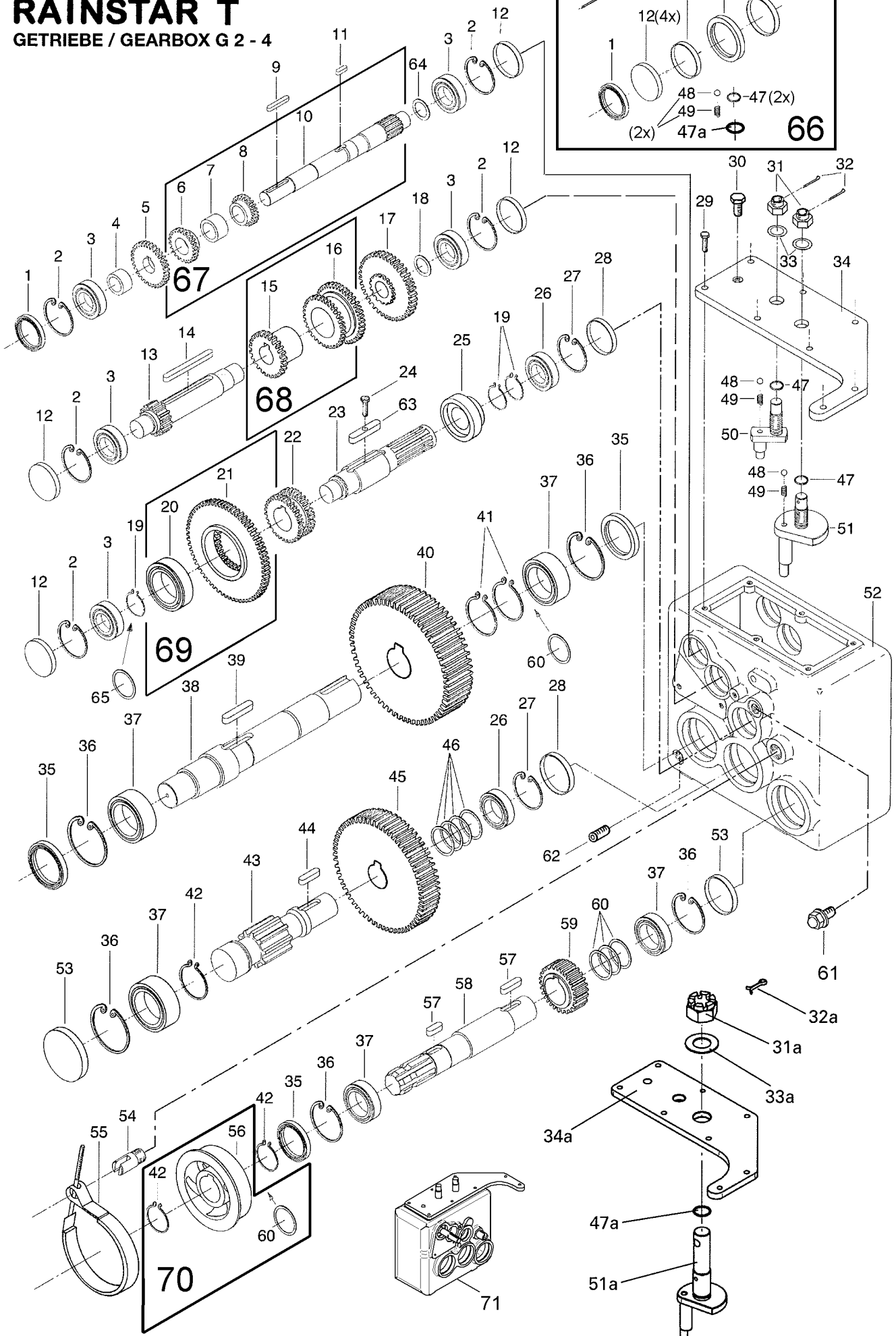
827 9950
RAINSTAR T
SCHWENKHILFE / SWIVELAID

Bild Fig. Rep.	Bestell Nr. Part No. Reference	Benennung Description Designation	Stück quant. pieces	Stück quant. pieces	Stück quant. pieces	Stück quant. pieces
			T 31	T 41	T 51	T 61
1		Ringhälfte hinten Ringhälfte hinten	1	1	1	1
2		Ringhälfte vorne Ringhälfte vorne	1	1	1	1
3		Zugfeder / tension spring	2	2	2	2
4		Kette / chain 5 x 18,5	5,3m	5,3m	5,3m	5,3m
5		Skt. Schr. / hex. bolt DIN 933 - M 8 x 20	1	1	1	1
6		Scheibe / washer DIN 440 - R 9	1	1	1	1
7	830 6226	Tascherad	1	1	1	1
8		Scheibe / washer DIN 126 - 30	4	4	4	4
9		Pass-Scheibe / washer DIN 988 - 25x35x2	1	1	1	1
10		Scheibe / washer DIN 126 - 26	2	2	2	2
11		Federring / spring washer DIN 127 - B 8	1	1	1	1
12		Skt. Schr. / hex. bolt DIN 933 - M 8 x 25	1	1	1	1
13	827 5653	Getriebe / gearbox	1	1	1	1
14		Buchse	1	1	1	1
15	062 0462	Motor GMV 160/02-4L	-	-	1	1
16	827 7826	Dichtsatz / set of sealings	-	-	1	1
17		Hydraulikschlauch DN 6 - 0,5m	-	-	1	1
18		Steuerventil 3-fach	-	-	1	1
19		Hydraulikonsole / bracket	-	-	1	1

827 9950

RAINSTAR T

GETRIEBE / GEARBOX G 2 - 4



ERSATZTEILISTE
LIST OF SPARE PARTS
LISTE DES PIECES DE RECHANGE

827 9950
RAINSTAR T
GETRIEBE / GEARBOX G 2-4

Bild Fig. Rep.	Bestell Nr. Part No. Reference	Benennung Description Designation	Stück quant. pieces	Stück quant. pieces	Stück quant. pieces
			T 31	T 41	T 51
1	*	Wellendichtring DIN 3760 - A 20x47x7	1	1	1
2	061 6058	Sicherungsring DIN 472 - 47x1,5	5	5	5
3	061 5102	Rillenkugellager 6204	5	5	5
4	833 7478	Distanzhülse	1	1	1
5	827 8049	Zahnrad 6.3	1	1	1
6	*	Schaltrad 2.1	1	1	1
7	*	Hülse	1	1	1
8	*	Zahnrad 6.1	1	1	1
9	061 2820	Paßfeder DIN 6885 - A 6x6x36	1	1	1
10	*	Welle 6	1	1	1
11	061 2819	Paßfeder DIN 6885 - A 6x6x10	1	1	1
12	*	Verschlußdeckel VK - 47x6,5	4	4	4
13	833 7475	Welle 4	1	1	1
14	061 2814	Paßfeder DIN 6885 - B 8 x 7 x 70	1	1	1
15	*	Schaltrad 4	1	1	1
16	*	Schaltrad 2.3	1	1	1
17	833 7474	Schaltrad 1	1	1	1
18	061 6177	Stützscheibe DIN 988 - 20x28x2	1	1	1
19	061 6037	Sicherungsring DIN 471 - 25x1,2	3	3	3
20	*	Rillenkugellager 6305	1	1	1
21	*	Zahnrad 3.1	1	1	1
22	827 6010	Schaltnuffe	1	1	1
23	827 6007	Welle 3	1	1	1
24	061 0147	Zyl. Schr. DIN 84 - M3x8	1	1	1
25	833 7477	Distanzhülse	1	1	1
26	061 5117	Rillenkugellager 6205	2	2	2
27	061 6066	Sicherungsring DIN 472 - 52x2	2	2	2
28	*	Verschlußdeckel VK - 52x6,5	2	2	2
29	061 1108	Skt. Schr. DIN 933 - M 8 x 25	6	6	6
30	062 2014	Entlüftungsschraube mit Ventil	1	1	1
31	061 1617	Kronenmutter DIN 935 - M 20x1,5	1	1	1
31a	061 1607	Kronenmutter DIN 935 - M 30x2	1	1	1
32	*	Splint DIN 94 - 4x40	1	1	1
32a	*	Splint DIN 94 - 6,3x50	1	1	1
33	061 2720	Tellerfeder A40 - DIN 2093	1	1	1
33a	061 2721	Tellerfeder A60 - DIN 2093	1	1	1
34	833 7480	Getriebedeckel	1	1	1
34a	833 7488	Getriebedeckel	1	1	1
35	*	Wellendichtring DIN 3760 - A 35x72x10	3	3	3
36	061 6082	Sicherungsring DIN 472 - 72x2,5	5	5	5
37	061 5105	Rillenkugellager 6207	5	5	5
38	827 6003	Welle 1	1	1	1
39	061 2871	Paßfeder DIN 6885 - B 10x8x32	1	1	1
40	827 6004	Zahnrad 1.1	1	1	1
41	061 6050	Sicherungsring DIN 471 - 35x1,5	2	2	2
42	061 6050	Sicherungsring DIN 471 - 35x1,5	3	3	3
43	827 6005	Welle 2	1	1	1
44	061 2801	Paßfeder DIN 6885 - A 8x7x20	1	1	1
45	827 6006	Zahnrad 2.2	1	1	1
46	061 6188	Paßscheibe DIN 988 - 25x35x1	4	4	4



ERSATZTEILISTE
LIST OF SPARE PARTS
LISTE DES PIÈCES DE RECHANGE

827 9950
RAINSTAR T
GETRIEBE / GEARBOX G 2-4

Bild Fig. Rep.	Bestell Nr. Part No. Reference	Benennung Description Designation	Stück quant. pieces	Stück quant. pieces	Stück quant. pieces
47	*	O - Ring 16 x 2,5	1	1	1
47a	*	O - Ring 25,2 x 3	1	1	1
48	*	Stahlkugel DIN 5401 - 8	2	2	2
49	*	Druckfeder	2	2	2
50	833 7479	Schaltfinger 4G	1	1	1
51	833 7481	Schaltfinger	1	1	1
51a	833 7485	Schaltfinger	1	1	1
52	827 6030	Gehäuse	1	1	1
53	*	Verschlußdeckel VK - 72x9	2	2	2
54	827 6025	Bolzen für Bandbremse	1	1	1
55	834 3854	Rep.Set Bandbremse G2-4	1	1	1
56	*	Bremsscheibe	1	1	1
57	061 2822	Paßfeder DIN 6885 - B 10x8x22	2	2	2
58	827 6014	Welle 7	1	1	1
59	827 6015	Zahnrad 7.1	1	1	1
60	061 6201	Paßscheibe DIN 988 - 35x45x1	5	5	5
61	062 2013	Ölschauglas GN-743-11-3/8"	1	1	1
62	061 1390	Verschlußschr. DIN 906 - R3/8"	1	1	1
63	827 6029	Paßfeder gebohrt	1	1	1
64	061 6192	Paßscheibe DIN 988 - 20x28x0,3	1	1	1
65	061 6193	Paßscheibe DIN 988 - 20x28x1	1	1	1
66	834 3815	Rep.Set Dichtungen Getriebe / set sealing gearbox G2-4 besteht aus : Pos 1,12,28,32,32a,35,47,47a,48,49,53	1	1	1
67	834 3870	Rep.Set Eingangswelle m. Zahnrädern besteht aus : Pos 6,7,8,10	1	1	1
68	834 3872	Rep.Set Schaltrad besteht aus : Pos 15,16	1	1	1
69	834 3874	Rep.Set Zahnrad mit Lager besteht aus : Pos 20,21	1	1	1
70	834 3882	Rep.Set Bremsscheibe G 2-4 besteht aus : Pos 42,56,60	1	1	1
71	833 7470	Getriebe / gearbox	1	1	1

*** nur im Set erhältlich / only available in Set**

Teile ohne Bestell Nr. sind keine E-Teile. Preis und Lieferzeit nur auf Anfrage.

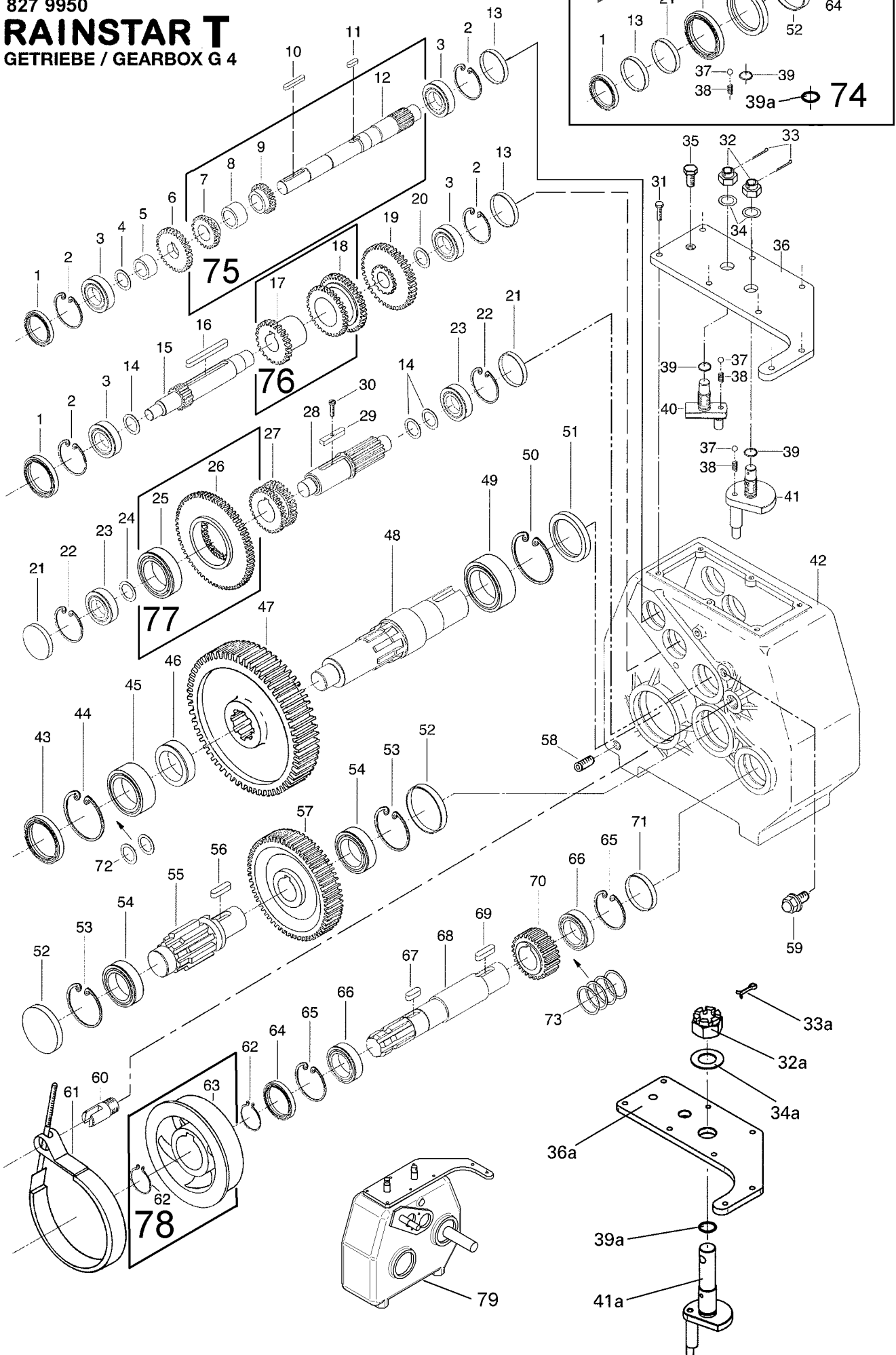
Parts without Part No. are not available as Spare Part. Price and delivery time only on request

31a, 32a, 33a, 34a, 47a, 51a gültig ab Getriebe Nr. / from that gearbox Nr. : 03 2169

827 9950

RAINSTAR T

GETRIEBE / GEARBOX G 4



ERSATZTEILISTE
LIST OF SPARE PARTS
LISTE DES PIÈCES DE RECHANGE

827 9950
RAINSTAR T
GETRIEBE / GEARBOX G 4

Bild Fig. Rep.	Bestell Nr. Part No. Reference	Benennung Description Designation	Stück quant. pieces
			T 61
1	*	Wellendichtring DIN 3760 - A20x47x7	2
2	061 6058	Sicherungsring DIN 472 - 47x1,5	4
3	061 5102	Rillenkugellager 6204	4
4	061 6193	Paßscheibe DIN 988 - 20x28x1	1
5	827 8031	Distanzhülse	1
6	*	Zahnrad 6.3	1
7	*	Zahnrad 6.2	1
8	*	Distanzhülse I	1
9	*	Zahnrad 6.1	1
10	061 2820	Paßfeder DIN 6885 - A6x6x36	1
11	061 2819	Paßfeder DIN 6885 - B6x6x10	1
12	*	Welle 6	1
13	*	Verschlußdeckel VK 47x6,5	2
14	061 6192	Paßscheibe DIN 988 - 20x28x0,3	3
15	827 8023	Welle 5	1
16	061 2814	Paßfeder DIN 6885 - A8x7x70	1
17	*	Zahnrad 5.1	1
18	*	Zahnrad 5.2	1
19	827 8046	Zahnrad 5.3	1
20	061 6177	Stützscheibe DIN 988 - 20x28x2	1
21	*	Verschlußdeckel VK 52x6,5	2
22	061 6066	Sicherungsring DIN 472 - 52x2	2
23	061 5142	Rillenkugellager 6304	2
24	061 6188	Paßscheibe DIN 988 - 25x35x1	1
25	*	Rillenkugellager 6206	1
26	*	Zahnrad 4	1
27	827 6010	Schaltmuffe	1
28	827 8019	Ritzelwelle 4	1
29	827 8022	Paßfeder gebohrt	1
30	061 0147	Zyl. Schr. DIN 84 - M 3 x 8	1
31	061 1108	Skt. Schr. DIN 933 - M 8 x 25	6
32	061 1617	Kronenmutter DIN935 - M 20 x 1,5	1
32a	061 1607	Kronenmutter DIN 935 - M 30x2	1
33	*	Splint DIN 94 - 4 x 40	1
33a	*	Splint DIN 94 - 6,3x50	1
34	061 2720	Tellerfeder A 40 - DIN 2093	1
34a	061 2721	Tellerfeder A60 - DIN 2093	1
35	062 2014	Entlüftungsschraube mit Ventil	1
36	833 7491	Getriebedeckel	1
36a	833 7492	Getriebedeckel	1
37	*	Stahlkugel DIN 5401 - 8 mm	2
38	*	Druckfeder	2
39	*	O - Ring 16 x 2,5	1
39a	*	O - Ring 25,2 x 3	1
40	827 8004	Schaltfinger I geschw.	1
41	827 8007	Schaltfinger II geschw.	1
41a	833 7493	Schaltfinger II lang	1
42	827 8062	Getriebegehäuse	1
43	*	Wellendichtring DIN 3760 - AS 45x85x10	1
44	061 6104	Sicherungsring DIN 472 - 85x3	1



ERSATZTEILISTE
LIST OF SPARE PARTS
LISTE DES PIÈCES DE RECHANGE

827 9950
RAINSTAR T
GETRIEBE / GEARBOX G 4

Bild Fig. Rep.	Bestell Nr. Part No. Reference	Benennung Description Designation	Stück quant. pieces
			T 61
45	061 5041	Zylinderrollenlager NJ 209 EC	1
46	827 8063	Distanzring W 3/1	1
47	827 8017	Zahnrad 3	1
48	827 8016	Welle 3	1
49	061 5042	Zylinderrollenlager NJ 2210 EC	1
50	061 6089	Sicherungsring DIN 472 - 90x3	1
51	*	Wellendichtring DIN 3760 - AS 50x90x10	1
52	*	Verschlußdeckel VK 72x9	2
53	061 6082	Sicherungsring DIN 472 - 72x2,5	2
54	061 5105	Rillenkugellager 6207	2
55	827 8014	Welle 2	1
56	061 2821	Paßfeder DIN 6885 - B10x8x25	1
57	827 8015	Zahnrad 2	1
58	061 1390	Verschlußschr. DIN 906 - R3/8"	1
59	062 2013	Öl-Schauglas GN-743-11-3/8"	1
60	827 8033	Bolzen für Bandbremse	1
61	834 3855	Rep.Set Bandbremse G4	1
62	061 6050	Sicherungsring DIN 471 - 35x1,5	2
63	*	Bremsscheibe	1
64	*	Wellendichtring DIN 3760 - AS 35x62x10	1
65	061 6075	Sicherungsring DIN 472 - 62x2	2
66	061 5083	Rillenkugellager 6007	2
67	061 2832	Paßfeder DIN 6885 - A10x8x25	1
68	827 8011	Welle 1	1
69	061 2821	Paßfeder DIN 6885 - B10x8x25	1
70	827 8012	Zahnrad 1	1
71	*	Verschlußdeckel VK 62x12	1
72	061 6204	Paßscheibe DIN 988 - 45x55x0,3	2
73	061 6201	Paßscheibe DIN 988 - 35x45x1	4
74	834 3820	Rep.Set Dichtungen Getriebe / set sealing gearbox G4 besteht aus : Pos 1,13,21,33,33a,37,38,39,39a,43,51,52,64,71	1
75	834 3876	Rep.Set Eingangswelle m. Zahnrädern besteht aus : Pos 7,8,9,12	1
76	834 3878	Rep.Set Schaltrad besteht aus : Pos 17,18	1
77	834 3880	Rep.Set Zahnrad mit Lager besteht aus : Pos 25,26	1
78	834 3884	Rep.Set Bremsscheibe G 4 besteht aus : Pos 62,63	1
79	833 7490	Getriebe / gearbox	1

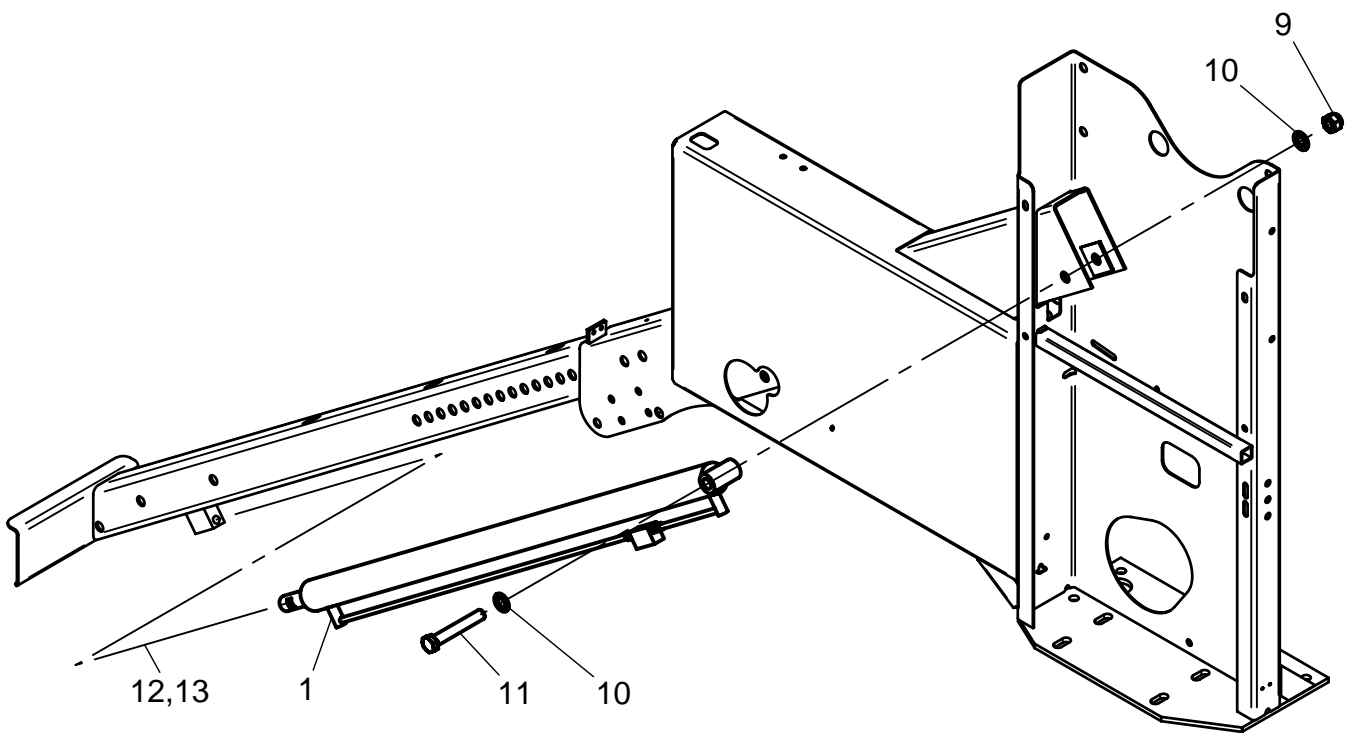
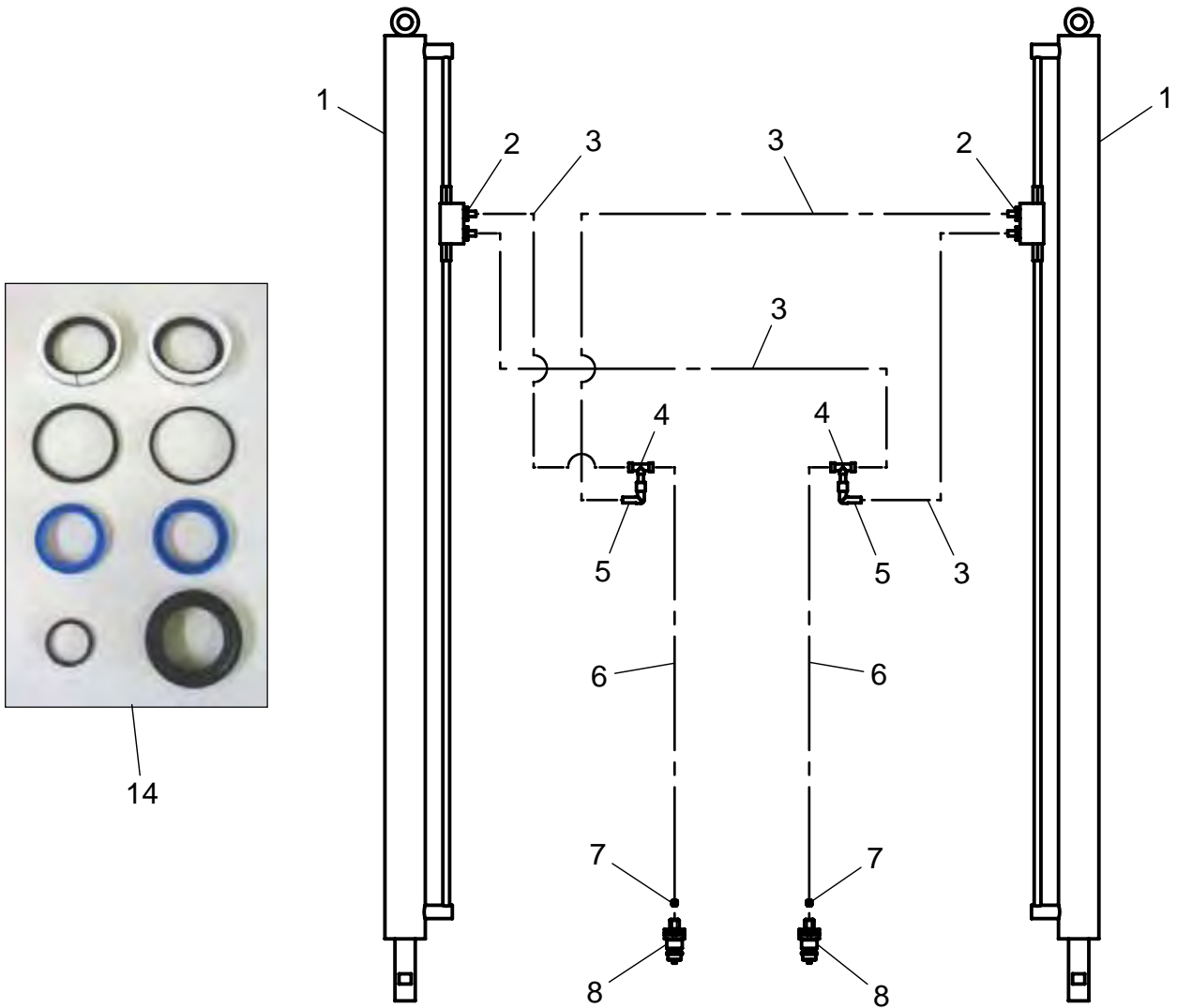
*** nur im Set erhältlich / only available in Set**
Teile ohne Bestell Nr. sind keine E-Teile. Preis und Lieferzeit nur auf Anfrage.
Parts without Part No. are not available as Spare Part. Price and delivery time only on request

32a, 33a, 34a, 36a, 39a, 41a gültig ab Getriebe Nr. / from that gearbox Nr. : 03 2169



RAINSTAR T

ABSTÜTZUNG HYDR. / HYDR. SUPPORTS



**ERSATZTEILISTE
LIST OF SPARE PARTS
LISTE DES PIÈCES DE RECHANGE**

**827 9950
RAINSTAR T
ABSTÜTZUNG HYDR. / HYDR. SUPPORT**

Bild Fig. Rep.	Bestell Nr. Part No. Reference	Benennung Description Designation	Stück quant. pieces	Stück quant. pieces
			T 51	T 61
1		Hydraulikzylinder / hydraulic cylinder 50/30/1200	2	2
2		Gerade Einschr. Verschr. L8 /pipe union	4	4
3		Hydr. Schlauch DN 6 - 4,5m / hydraulic hose	4	4
4		T - Stück EVT - 8 PL - A3C /tee	2	2
5		Winkelverschr. X W8-L / elbow screw joint	2	2
6		Hydr. Schlauch DN 6 - 2,4m / hydraulic hose	2	2
7		Blende 1 mm /orifice	2	2
8		Kupplungsstecker /coupling pin	2	2
9		Skt. Mutter / hex. nut DIN 980 - M 20	2	2
10		Skt. Schr. / hex. bolt DIN 933 - M 20 x 130	2	2
11		Scheibe / washer DIN 125 - A 21	4	4
12		Skt. Schr. / hex. bolt DIN 933 - M 12 x 80	2	2
13		Federring / spring washer DIN 127 - B 12	2	2
14	833 7625	Dichtsatz / set of sealings	2	2

*** nur im Set erhältlich / only available in Set**

Teile ohne Bestell Nr. sind keine E-Teile. Preis und Lieferzeit nur auf Anfrage.

Parts without Part No. are not available as Spare Part. Price and delivery time only on request