

ERSATZTEILLISTE
LIST OF SPARE PARTS
LISTE DES PIÈCES DE RECHANGE
LISTA DE PIEZAS DE REPUESTO
LISTINO RICAMBI

827 9960

RAINSTAR E

X - 2004

RAINSTAR E

(E 11, E 21, E 31, E 41, E 51)



*** nur im Set erhältlich / only available in Set**

Teile ohne Bestell Nr. sind keine E-Teile.

Preis und Lieferzeit nur auf Anfrage.

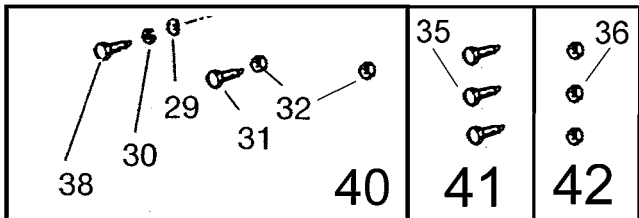
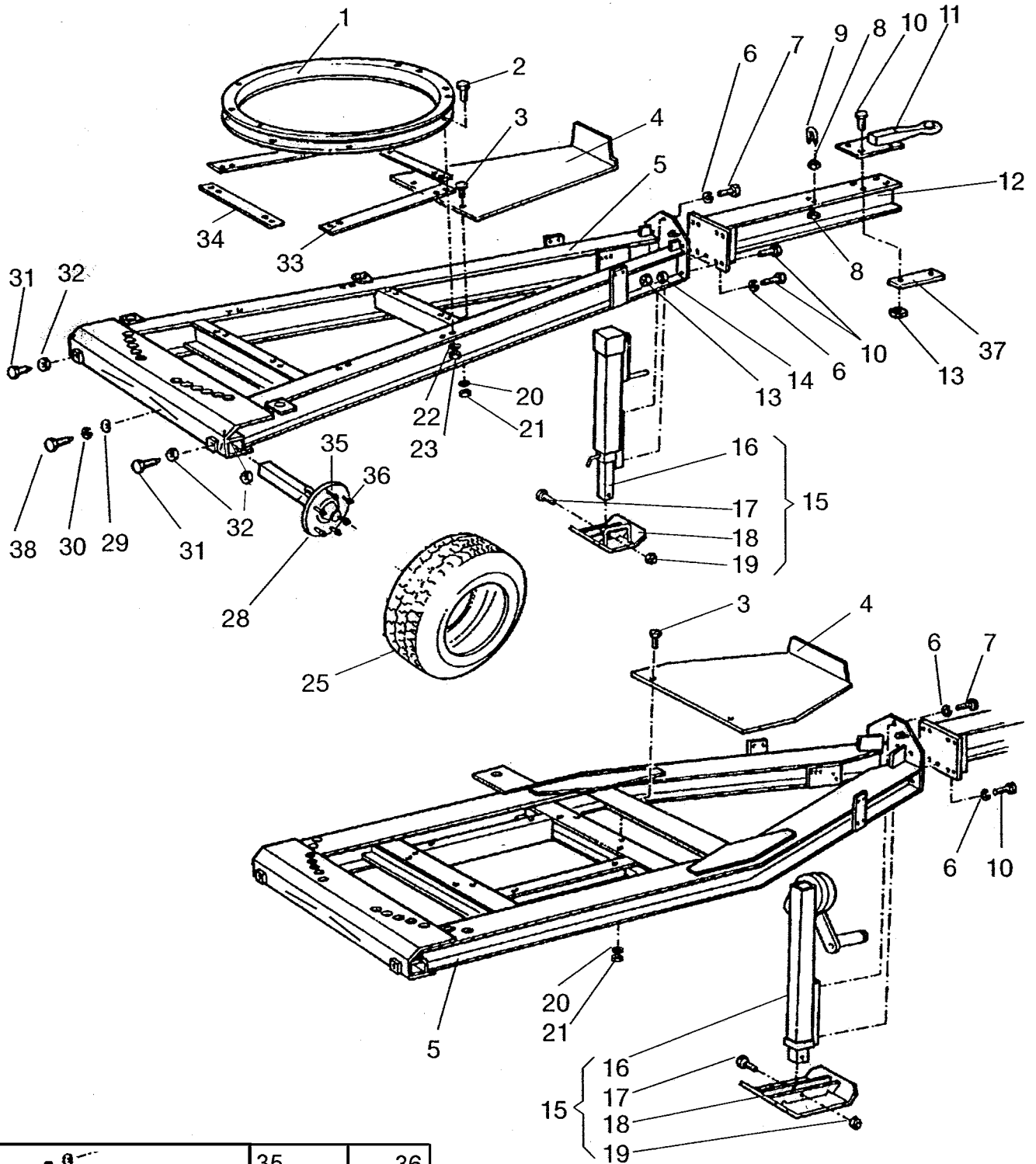
Parts without Part No. are not available as Spare Part.

Price and delivery time only on request.



RAINSTAR E

FAHRGESTELL / UNDERCARRIAGE



ERSATZTEILISTE
LIST OF SPARE PARTS
LISTE DES PIECES DE RECHANGE

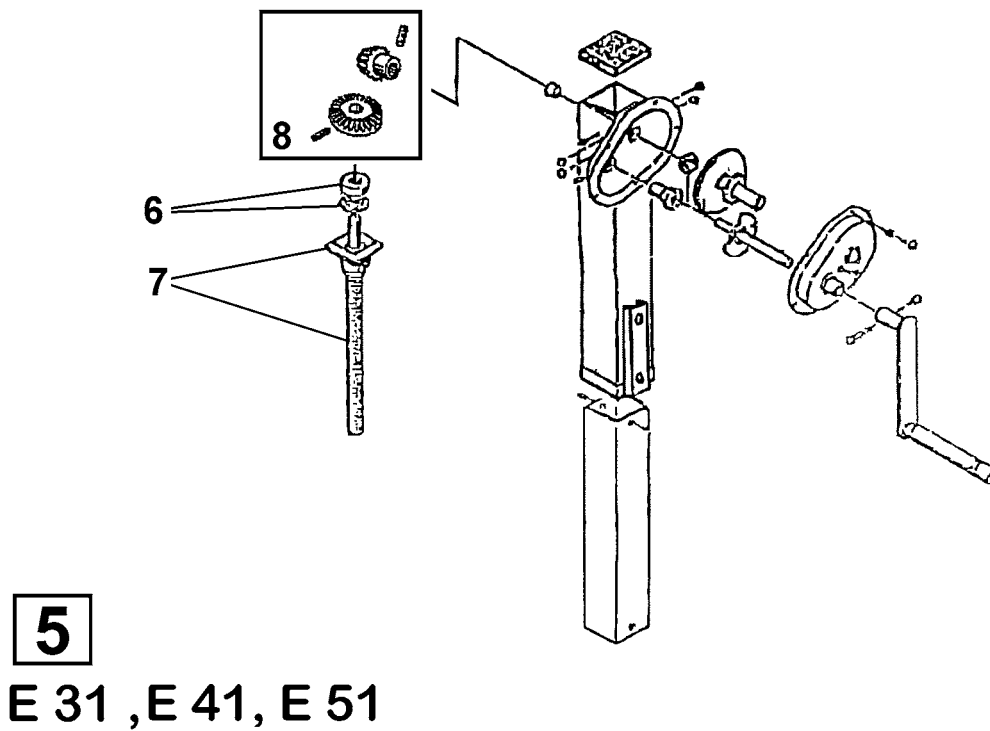
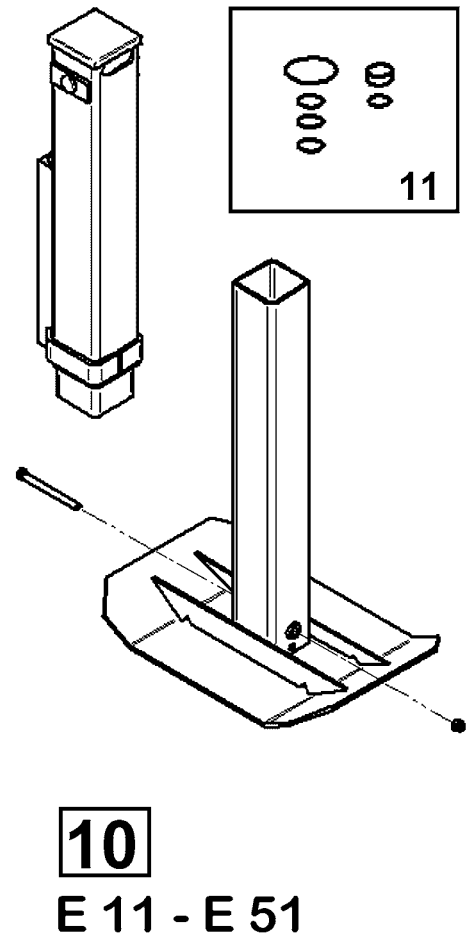
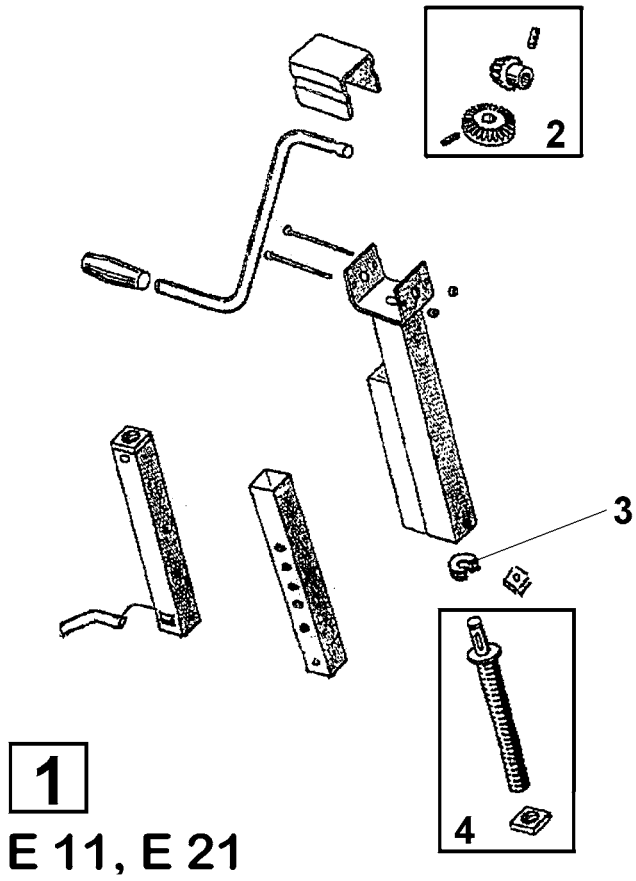
827 9960
RAINSTAR E
FAHRGESTELL / UNDERCARRIAGE

| Bild Fig. Rep. | Bestell Nr. Part No. Reference | Benennung Description Designation | Stück quant. pieces | Stück quant. pieces | Stück quant. pieces | Stück quant. pieces | Stück quant. pieces |
|----------------------|--------------------------------------|---|---------------------------|---------------------------|---------------------------|---------------------------|---------------------------|
| | | | E 11 | E 21 | E 31 | E 41 | E 51 |
| 1 | | Kugellenkranz / ball race Kugellenkranz / ball race Kugellenkranz / ball race | 1 | 1 | 1 | 1 | 1 |
| 2 | | Skt.Schr. / hex. bolt DIN 933 - M 12 x 35 Skt.Schr. / hex. bolt DIN 933 - M 12 x 50 Skt.Schr. / hex. bolt DIN 933 - M 16 x 40 | 8 | 8 | 8 | 8 | 8 |
| 3 | | Skt.Schr. / hex. bolt DIN 933 - M 8 x 20 | 2 | 2 | 2 | 2 | 2 |
| 4 | | Ablageblech / support plate Ablageblech / support plate Ablageblech / support plate | 1 | 1 | 1 | 1 | 1 |
| 5 | | Fahrgestell / undercarriage Fahrgestell / undercarriage Fahrgestell / undercarriage Fahrgestell / undercarriage Fahrgestell / undercarriage | 1 | 1 | 1 | 1 | 1 |
| 6 | | Federring / spring washer DIN 127 - B 20 | 2 | 2 | 2 | 2 | 2 |
| 7 | | Skt.Schr. / hex. bolt DIN 933 - M 20 x 50 | 1 | 1 | 1 | 1 | 1 |
| 8 | | Skt. Mutter / hex. nut DIN 934 - M 8 | 4 | 4 | 4 | 4 | 4 |
| 9 | | Befestigungsbügel / mounting bracket 1" | 1 | 1 | 1 | 1 | 1 |
| 10 | | Skt.Schr. / hex. bolt DIN 931 - M 20 x 70 | 11 | 11 | 11 | 11 | 11 |
| 11 | | Zugöse / coupling ring Zugöse / coupling ring | 1 | 1 | 1 | 1 | 1 |
| 12 | | Deichsel / drawbar | 1 | 1 | 1 | 1 | 1 |
| 13 | | Skt. Mutter / hex. nut DIN 980 - M 20 | 10 | 10 | 10 | 10 | 10 |
| 14 | | Scheibe / washer DIN 126 - 22 | 6 | 6 | 6 | 6 | 6 |
| 15 | | Stützfuß mit Fußplatte / support leg with base plate Stützfuß mit Fußplatte / support leg with base plate | 1 | 1 | 1 | 1 | 1 |
| 16 | | Stützfuß / support leg Stützfuß / support leg | 1 | 1 | 1 | 1 | 1 |
| 17 | | Skt.Schr. / hex. bolt DIN 931 - M 16 x 110 Skt.Schr. / hex. bolt DIN 931 - M 16 x 140 | 1 | 1 | 1 | 1 | 1 |
| 18 | | Fußplatte / base plate Fußplatte / base plate | 1 | 1 | 1 | 1 | 1 |
| 19 | | Skt. Mutter / hex. nut DIN 980 - M 16 | 1 | 1 | 1 | 1 | 1 |
| 20 | | Scheibe / washer DIN 126 - 9 | 2 | 2 | 2 | 2 | 2 |
| 21 | | Skt. Mutter / hex. nut DIN 980 - M 8 | 2 | 2 | 2 | 2 | 2 |
| 22 | | Federring / spring washer DIN 127 - B 12 Federring / spring washer DIN 127 - B 16 | 8 | 8 | 8 | 8 | 8 |
| 23 | | Skt. Mutter / hex. nut DIN 934 - M 12 Skt. Mutter / hex. nut DIN 934 - M 16 | 8 | 8 | 8 | 8 | 8 |
| 25 | 8326182 | Rad / wheel 11,5 / 80 - 15,3 | 2 | 2 | | | |
| | 8326183 | Rad / wheel 12,5 / 80 - 15,3 | | | 2 | 2 | 2 |
| 28 | 8331125 | Achsstummel mit Bohrung / stub axle with hole | 2 | 2 | 2 | 2 | 2 |
| 29 | * | Scheibe / washer DIN 440 - R 17,5 | 2 | 2 | 2 | 2 | 2 |
| 30 | * | Federring / spring washer DIN 127 - B 16 | 2 | 2 | 2 | 2 | 2 |
| 31 | * | Achsstellschraube / axle set screw | 2 | 2 | 2 | 2 | 2 |
| 32 | * | Skt. Mutter / hex. nut DIN 934 - M 16 | 2 | 2 | 2 | 2 | 2 |
| 33 | | Auflage 1 /support | -- | -- | 2 | -- | -- |
| 34 | | Auflage 2 /support | -- | -- | 2 | -- | -- |
| 35 | * | Radbolzen / wheel stud M 18 x 1,5 x 54 | 6 | 6 | 6 | 6 | 6 |
| 36 | * | Kugelbundmutter / spherical collar nut M 18 x 1,5 | 6 | 6 | 6 | 6 | 6 |
| 37 | | Gegenplatte / counter plate | -- | -- | -- | -- | 2 |
| 38 | * | Skt.Schr. / hex. bolt DIN 933 - M 16 x 40 | 2 | 2 | 2 | 2 | 2 |
| 40 | 8343842 | Set: Achsstummelbefestigung besteht aus: Pos 29,30,31,32,38 | 2 | 2 | 2 | 2 | 2 |
| 41 | 8343836 | Rep.Set Radbolzen, besteht aus: Pos 35 | 2 | 2 | 2 | 2 | 2 |
| 42 | 8343838 | Rep.Set Kugelbundmutter, besteht aus: Pos 36 | 2 | 2 | 2 | 2 | 2 |

*** nur im Set erhältlich / only available in Set**
Teile ohne Bestell Nr. sind keine E-Teile. Preis und Lieferzeit nur auf Anfrage.
Parts without Part No. are not available as Spare Part. Price and delivery time only on request

RAINSTAR E

STÜTZFUSS / SUPPORT LEG



ERSATZTEILISTE
LIST OF SPARE PARTS
LISTE DES PIECES DE RECHANGE

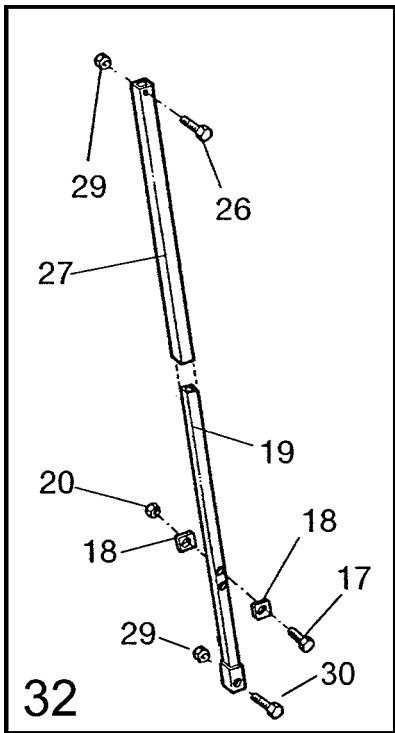
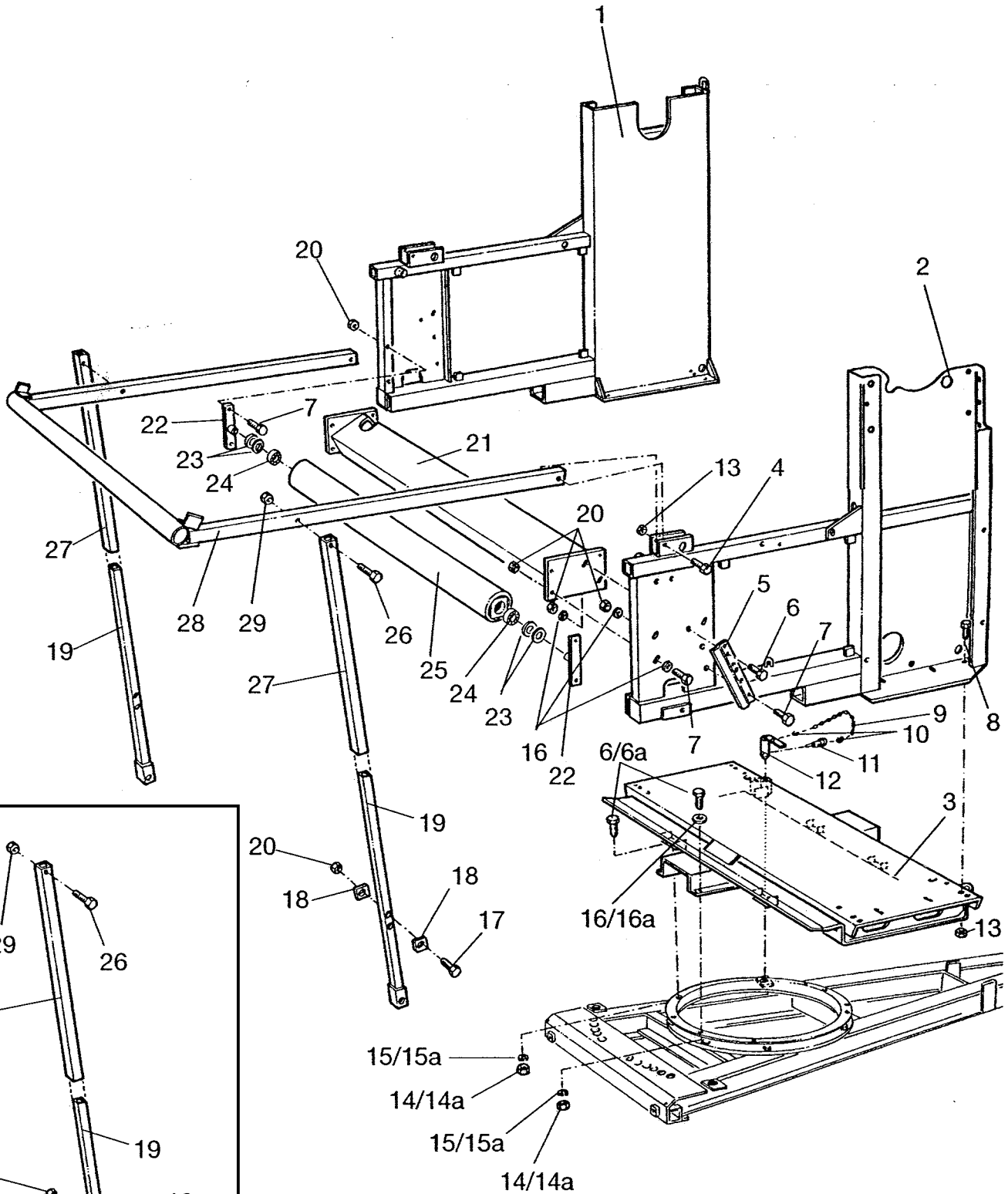
827 9960
RAINSTAR E
STÜTZFUSS / SUPPORT LEG

| Bild Fig. Rep. | Benennung Description Designation | Stück quant. pieces | Stück quant. pieces | Stück quant. pieces | Stück quant. pieces | Stück quant. pieces |
|----------------------|---|---------------------------|---------------------------|---------------------------|---------------------------|---------------------------|
| | | E 11 | E 21 | E 31 | E 41 | E 51 |
| 1 | Stützfuß / support leg | 1 | 1 | | | |
| 2 | 0184940 Rep.Set Kegelräder | 1 | 1 | | | |
| 3 | 0615211 Axial-Kugellager 512 04 | 1 | 1 | | | |
| 4 | 0184941 Rep. Set Stützfuß, Spindel und Mutter | 1 | 1 | | | |
| 5 | Stützfuß / support leg | | | 1 | 1 | 1 |
| 6 | 0184242 Kugellager mit Schiebe | | | 1 | 1 | 1 |
| 7 | 0184942 Rep. Set Stützfuß, Spindel und Mutter | | | 1 | 1 | 1 |
| 8 | 0184244 Rep.Set Kegelräder | | | 1 | 1 | 1 |
| 10 | Stützfuß / support leg hydr. | 1 | 1 | 1 | 1 | 1 |
| 11 | 8278361 Dichtsatz / set of sealings | 1 | 1 | 1 | 1 | 1 |

*** nur im Set erhältlich / only available in Set**
Teile ohne Bestell Nr. sind keine E-Teile. Preis und Lieferzeit nur auf Anfrage.
Parts without Part No. are not available as Spare Part. Price and delivery time only on request

RAINSTAR E

DREHGESTELL / TURNTABLE



ERSATZTEILISTE
LIST OF SPARE PARTS
LISTE DES PIÈCES DE RECHANGE

827 9960
RAINSTAR E
DREHGESTELL / TURNTABLE

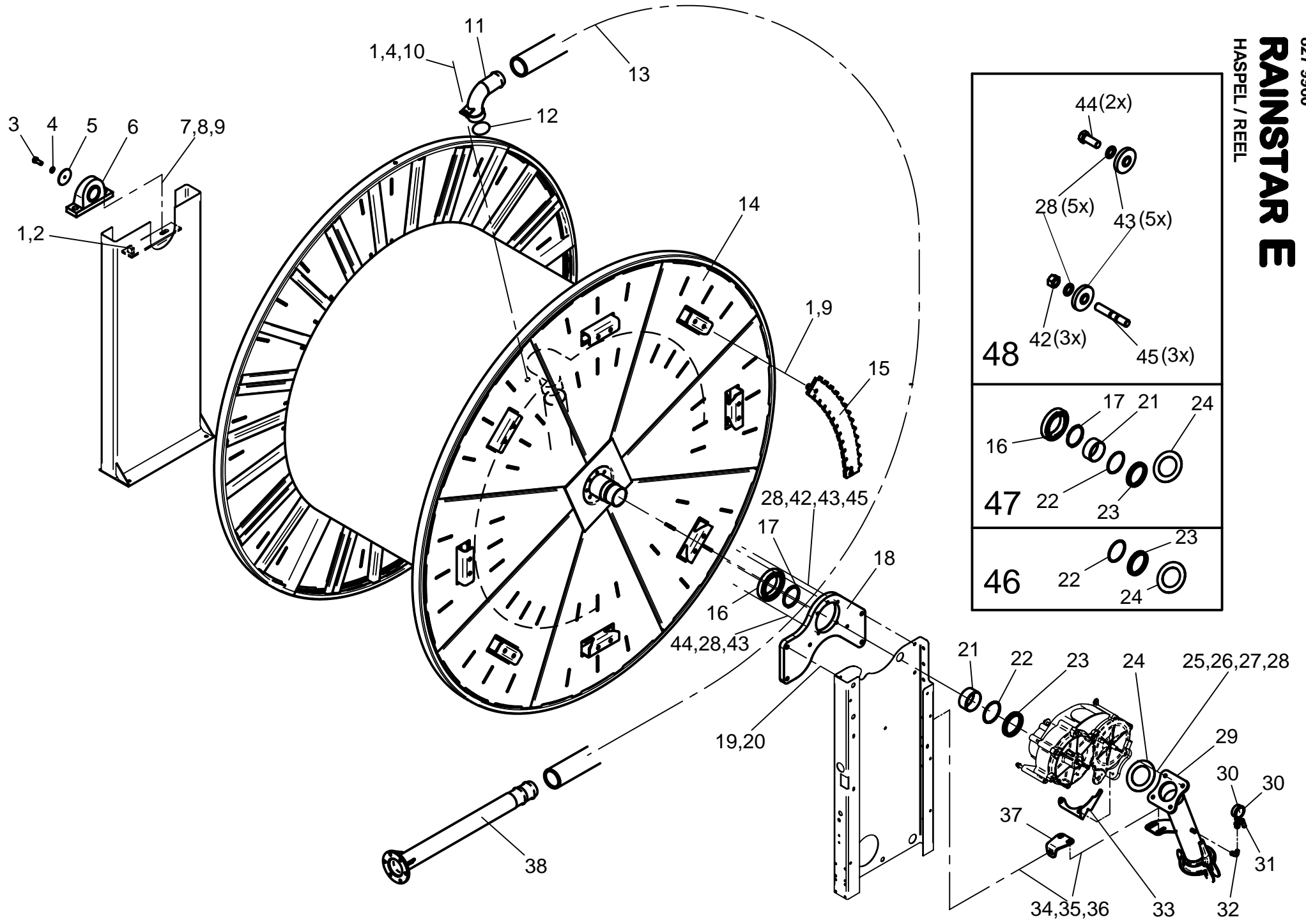
| Bild Fig. Rep. | Benennung Description Designation | Stück quant. pieces | Stück quant. pieces | Stück quant. pieces | Stück quant. pieces | Stück quant. pieces |
|----------------------|--|---------------------------|---------------------------|---------------------------|---------------------------|---------------------------|
| | | E 11 | E 21 | E 31 | E 41 | E 51 |
| 1 | Drehgestellseitenteil links / left turntable side frame Drehgestellseitenteil links / left turntable side frame Drehgestellseitenteil links / left turntable side frame | 1 | 1 | 1 | 1 | 1 |
| 2 | Drehgestellseitenteil rechts / right turntable side frame Drehgestellseitenteil rechts / right turntable side frame Drehgestellseitenteil rechts / right turntable side frame | 1 | 1 | 1 | 1 | 1 |
| 3 | Drehgestellunterteil / turntable underframe Drehgestellunterteil / turntable underframe Drehgestellunterteil / turntable underframe Drehgestellunterteil / turntable underframe | 1 | 1 | 1 | 1 | 1 |
| 4 | Skt. Schr. / hex. bolt DIN 931 - M 16 x 110 | 2 | 2 | 2 | 2 | 2 |
| 5 | Führung / guide | 2 | 2 | 2 | 2 | 2 |
| 6 | Skt. Schr. / hex. bolt DIN 933 - M 12 x 35 | 8 | 8 | 8 | 10 | 2 |
| 6a | Skt. Schr. / hex. bolt DIN 933 - M 16 x 40 | -- | -- | -- | -- | 8 |
| 7 | Skt. Schr. / hex. bolt DIN 933 - M 12 x 30 | 12 | 12 | 12 | 14 | 2 |
| 8 | Skt. Schr. / hex. bolt DIN 933 - M 16 x 50 | 8 | 8 | 8 | 12 | 12 |
| 9 | Knottenkette 9 Glieder / knotted-link chain 9 links | 0,32m | 0,32m | 0,32m | 0,32m | 0,32m |
| 10 | Scherglied / connecting link 4 | 2 | 2 | 2 | 2 | 2 |
| 11 | Klappstecker / linch pin 9,5 | 1 | 1 | 1 | 1 | 1 |
| 12 | Knebel / toggle | 1 | 1 | 1 | 1 | 1 |
| 13 | Skt. Mutter / hex. nut DIN 980 - M 16 | 10 | 10 | 10 | 14 | 14 |
| 14 | Skt. Mutter / hex. nut DIN 934 - M 12 | 8 | 8 | 8 | 8 | -- |
| 14a | Skt. Mutter / hex. nut DIN 934 - M 16 | -- | -- | -- | -- | 8 |
| 15 | Federring / spring washer DIN 127 - B 12 | 8 | 8 | 8 | 8 | -- |
| 15a | Federring / spring washer DIN 127 - B 16 | -- | -- | -- | -- | 8 |
| 16 | Scheibe / washer DIN 440 - R 13,5 | 16 | 16 | 16 | 16 | -- |
| 16a | Scheibe / washer DIN 125 - 17 | -- | -- | -- | -- | 8 |
| 17 | * Skt. Schr. / hex. bolt DIN 933 - M 12 x 50 | 2 | 2 | 2 | 2 | 2 |
| 18 | * Scheibe 4kt. / washer DIN 436 - 14 | 4 | 4 | 4 | 4 | 4 |
| 19 | * Teleskoprohr innen / telescopic pipe - inner | 2 | 2 | 2 | 2 | 2 |
| 20 | Skt. Mutter / hex. nut DIN 980 - M 12 | 14 | 14 | 14 | 18 | 18 |
| 21 | Verbindungsträger / connecting member Verbindungsträger / connecting member Verbindungsträger / connecting member | 1 | 1 | 1 | 1 | 1 |
| 22 | Lagerbock /pedestal | -- | -- | -- | 2 | 2 |
| 23 | Scheibe / washer DIN 126 - 22 | -- | -- | -- | 4 | 4 |
| 24 | 0615004 Rillenkugellager / grooved ball bearing 6004 - 2 RS | -- | -- | -- | 2 | 2 |
| 25 | Abweisrolle / deflection pulley Abweisrolle / deflection pulley | -- | -- | -- | 1 | 1 |
| 26 | * Skt. Schr. / hex. bolt DIN 931 - M 20 x 130 | 2 | 2 | 2 | 2 | 2 |
| 27 | * Teleskoprohr außen / telescopic pipe - outer | 2 | 2 | 2 | 2 | 2 |
| 28 | Stativlift / sled lift Stativlift / sled lift | 1 | 1 | 1 | 1 | 1 |
| 29 | * Skt. Mutter / hex. nut DIN 980 - M 20 | 2 | 2 | 2 | 2 | 2 |
| 30 | * Skt. Schr. / hex. bolt DIN 933 - M 20 x 160 | 2 | 2 | 2 | 2 | 2 |
| | * Skt. Schr. / hex. bolt DIN 933 - M 20 x 180 | | | | 2 | 2 |
| 32 | 8344600 Rep.Set Teleskoprohre besteht aus : Pos 17,18,19,20,26,27,29,30 | 2 | 2 | 2 | 2 | 2 |

*** nur im Set erhältlich / only available in Set**
Teile ohne Bestell Nr. sind keine E-Teile. Preis und Lieferzeit nur auf Anfrage.
Parts without Part No. are not available as Spare Part. Price and delivery time only on request



RAINSTAR E

HASPEL / REEL



ERSATZTEILISTE
LIST OF SPARE PARTS
LISTE DES PIECES DE RECHANGE

827 9960
RAINSTAR E
HASPEL / REEL

| Bild Fig. Rep. | Benennung Description Designation | Stück quant. pieces | Stück quant. pieces | Stück quant. pieces | Stück quant. pieces | Stück quant. pieces |
|----------------------|--|---------------------------|---------------------------|---------------------------|---------------------------|---------------------------|
| | | E 11 | E 21 | E 31 | E 41 | E 51 |
| 1 | Skt. Schr. / hex. bolt DIN 933 - M 12 x 70 | 1 | 1 | 1 | 1 | 1 |
| 2 | Skt. Mutter / hex. nut DIN 934 - M 12 | 2 | 2 | 2 | 2 | 2 |
| 3 | Skt. Schr. / hex. bolt DIN 933 - M 16 x 40 | 18 | 18 | 18 | 18 | 18 |
| 4 | Federring / spring washer DIN 127 - B 16 | 2 | 2 | 2 | 2 | 2 |
| 5 | Ronde / round | 1 | 1 | 1 | 1 | 1 |
| 6 | 0615259 Stehlager / pillow block UCP 212 | 1 | 1 | 1 | 1 | |
| | 0615254 Stehlager / pillow block UCP 214 | | | | | 1 |
| 7 | Skt. Schr. / hex. bolt DIN 933 - M 16 x 70 | 2 | 2 | 2 | 2 | 2 |
| 8 | Scheibe / washer DIN 440 - 17,5 | 4 | 4 | 4 | 4 | 4 |
| 9 | Skt. Mutter / hex. nut DIN 980 - M 16 | 18 | 18 | 18 | 18 | 18 |
| 10 | Scheibe / washer DIN 126 - 18 | 1 | 1 | 1 | 1 | 1 |
| 11 | Einlaufbogen / inlet bend 110 | 1 | 1 | 1 | 1 | 1 |
| | Einlaufbogen / inlet bend 125 | | | 1 | 1 | 1 |
| | Einlaufbogen / inlet bend 120 | | 1 | | 1 | 1 |
| | Einlaufbogen / inlet bend 100 | 1 | 1 | 1 | 1 | |
| | Einlaufbogen / inlet bend 90 | 1 | | | | |
| | Einlaufbogen / inlet bend 140 | | | | 1 | 1 |
| 12 | 1040140 Gummiring / rubber sealing ring Hk 79 | 1 | 1 | 1 | 1 | 1 |
| 13 | PE - Rohr lt. Typenschild / PE-pipe accord. to nameplate | 1 | 1 | 1 | 1 | 1 |
| 14 | Haspel Drm. / reel dia. 1680 | 1 | | | | |
| | Haspel Drm. / reel dia. 1680 | | 1 | | | |
| | Haspel Drm. / reel dia. 1480 | | | 1 | | |
| | Haspel Drm. / reel dia. 1700 (PE-Rohr 100,110,125) | | | | 1 | |
| | Haspel Drm. / reel dia. 1600 (PE-Rohr 120) | | | | 1 | |
| | Haspel Drm. / reel dia. 1700 (PE-Rohr 110,125) | | | | | 1 |
| | Haspel Drm. / reel dia. 1600 (PE-Rohr 120) | | | | | 1 |
| 15 | Segment 1" | 8 | | | | |
| | Segment 1 1/4" | | 8 | | 8 | |
| | Segment 1 1/4" | | | | | 8 |
| 16 | 0615170 Rillenkugellager / grooved ball bearing 6022 - 2 RS | 1 | 1 | 1 | 1 | 1 |
| 17 | * Sicherungsring / snap ring DIN 471 - 110 x 4 | 1 | 1 | 1 | 1 | 1 |
| 18 | Lagerplatte / bearing plate | 1 | 1 | 1 | 1 | 1 |
| 19 | Skt. Schr. / hex. bolt DIN 933 - M 16 x 60 | 4 | 4 | 4 | 4 | 4 |
| 20 | Skt. Mutter / hex. nut DIN 980 - M 16 | 4 | 4 | 4 | 4 | 4 |
| 21 | 8335510 Dichtbüchse / bushing | 1 | 1 | 1 | 1 | 1 |
| 22 | * O - Ring 110 x 5 | 1 | 1 | 1 | 1 | 1 |
| 23 | * Nutring / grooved ring 110 x 130 x 15 | 1 | 1 | 1 | 1 | 1 |
| 24 | * Dichtung / sealing | 1 | 1 | 1 | 1 | 1 |
| 25 | Skt. Schr. / hex. bolt DIN 933 - M 12 x 50 | 4 | 4 | 4 | 4 | 4 |
| 26 | Skt. Mutter / hex. nut DIN 934 - M 12 | 2 | 2 | 2 | 2 | 2 |
| 27 | Scheibe / washer DIN 126 - 11 | 2 | 2 | 2 | 2 | 2 |
| 28 | * Federring / spring washer DIN 127 - B 12 | 4 | 4 | 4 | 4 | 4 |
| 29 | Steigrohr / riser | 1 | 1 | 1 | 1 | 1 |
| 30 | 0626010 Glycerinmanometer / glycerine pressure gauge 16 bar | 1 | 1 | 1 | 1 | 1 |
| 31 | 3240405 Manometerhahn / cock 1/4" | 1 | 1 | 1 | 1 | 1 |
| 32 | Bogen / elbow 1/4" | 1 | 1 | 1 | 1 | 1 |
| 33 | Schutzlasche / protecting bracket | 1 | 1 | 1 | 1 | 1 |
| 34 | Skt. Schr. / hex. bolt DIN 933 - M 12 x 40 | 3 | 3 | 3 | 3 | 3 |
| 35 | Skt. Mutter / hex. nut DIN 980 - M 12 | 3 | 3 | 3 | 3 | 3 |
| 36 | Scheibe / washer DIN 440 - R 13,5 | 6 | 6 | 6 | 6 | 6 |
| 37 | Lasche /bracket | 1 | 1 | 1 | 1 | 1 |
| 38 | Horizontalrohr / horizontal tube 90 | 1 | | | | |
| | Horizontalrohr / horizontal tube 100 | 1 | 1 | 1 | 1 | |
| | Horizontalrohr / horizontal tube 110 | 1 | 1 | 1 | 1 | 1 |
| | Horizontalrohr / horizontal tube 120 | | 1 | | 1 | 1 |
| | Horizontalrohr / horizontal tube 125 | | | 1 | 1 | 1 |
| | Horizontalrohr / horizontal tube 140 | | | | 1 | 1 |
| 42 | * Skt. Mutter / hex. nut DIN 934 - M 12 | 3 | 3 | 3 | 3 | 3 |
| 43 | * Scheibe zu Lagerplatte | 5 | 5 | 5 | 5 | 5 |
| 44 | * Skt. Schr. / hex. bolt DIN 933 - M 12 x 30 | 2 | 2 | 2 | 2 | 2 |
| 45 | * Stiftschr. / bolt DIN 835 - M 12 x 50 | 3 | 3 | 3 | 3 | 3 |
| 46 | 8343825 Rep.Set Dichtungen Haspel / set sealings besteht aus : Pos 22,23,24 | 1 | 1 | 1 | 1 | 1 |
| 47 | 8344604 Rep.Set Haspel-Lagerung besteht aus : Pos 16,17,21,22,23,24 | 1 | 1 | 1 | 1 | 1 |
| 48 | 8344606 Rep.Set Lagerbefestigung besteht aus : Pos 28,42,43,44,45 | 1 | 1 | 1 | 1 | 1 |

*** nur im Set erhältlich / only available in Set**

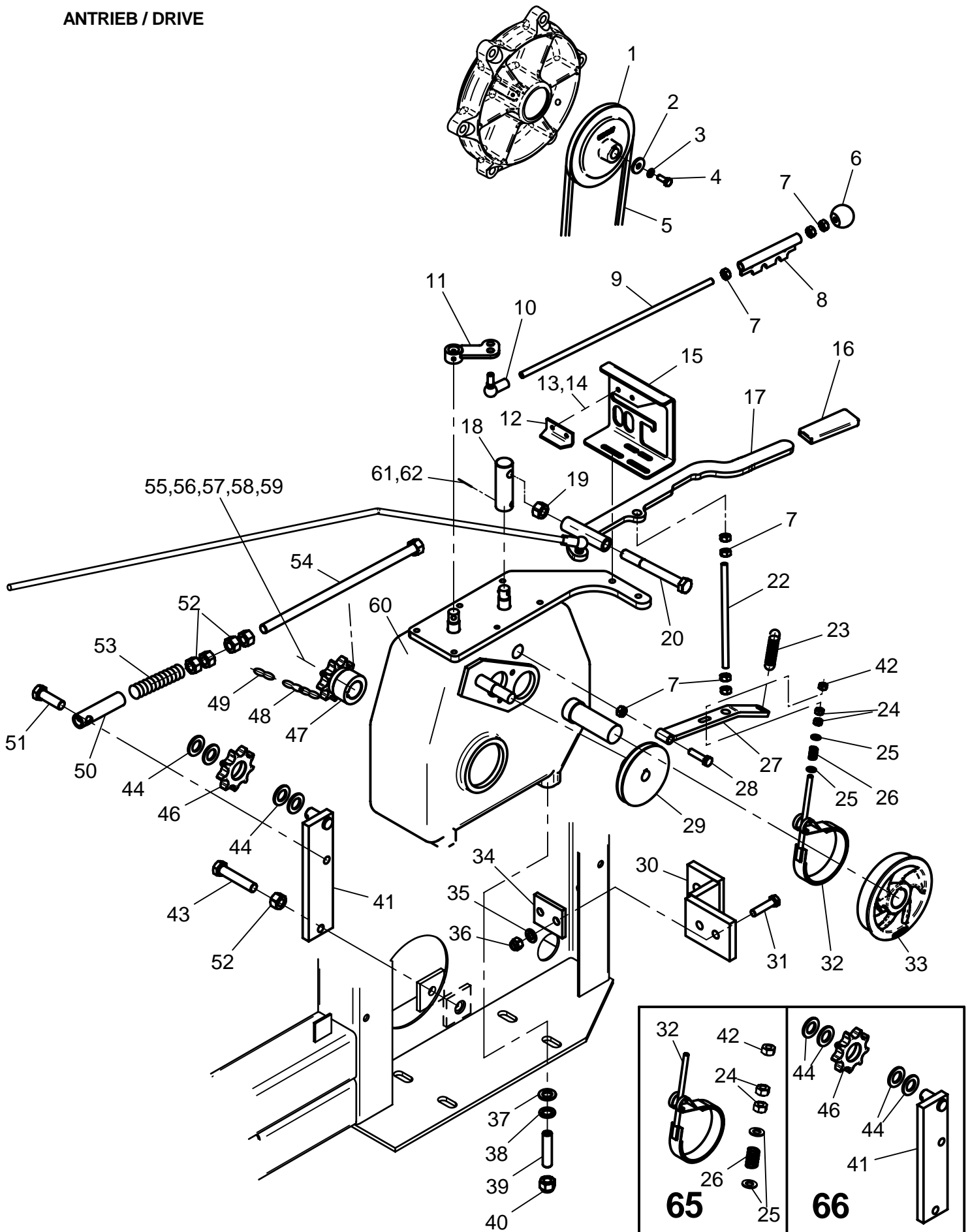
Teile ohne Bestell Nr. sind keine E-Teile. Preis und Lieferzeit nur auf Anfrage.

Parts without Part No. are not available as Spare Part. Price and delivery time only on request



RAINSTAR E

ANTRIEB / DRIVE



ERSATZTEILISTE
LIST OF SPARE PARTS
LISTE DES PIECES DE RECHANGE

827 9960
RAINSTAR E
ANTRIEB / DRIVE

| Bild Fig. Rep. | Benennung Description Designation | Stück quant. pieces | Stück quant. pieces | Stück quant. pieces | Stück quant. pieces | Stück quant. pieces |
|----------------------|---|---------------------------|---------------------------|---------------------------|---------------------------|---------------------------|
| | | E 11 | E 21 | E 31 | E 41 | E 51 |
| 1 | 8289347 Keilriemenscheibe / pulley - Turbine | 1 | 1 | 1 | 1 | 1 |
| 2 | Scheibe / washer DIN 440 - R 11 | 6 | 6 | 6 | 6 | 6 |
| 3 | Federring / spring washer DIN 127 - B 10 | 1 | 1 | 1 | 1 | 1 |
| 4 | Skt. Schr. / hex. bolt DIN 933 - M 8 x 20 | 3 | 3 | 3 | 3 | 3 |
| 5 | 0627367 Riemen / belt DIN 7753 - 9,5 x 2540 Lw | 1 | 1 | 1 | | |
| | 0627368 Riemen / belt DIN 7753 - 9,5 x 2800 Lw | | | | 1 | |
| | 0627369 Riemen / belt DIN 7753 - 9,5 x 3000 Lw | | | | | 1 |
| 6 | Kugelknopf / spherical handle M 10 | 1 | 1 | 1 | 1 | 1 |
| 7 | Skt. Mutter / hex. nut DIN 934 - M 10 | 9 | 9 | 9 | 9 | 9 |
| 8 | Rohr mit Rastblech / pipe with arresting plate | 1 | 1 | 1 | 1 | 1 |
| 9 | Gew. Stange / threaded rod M 10 x 430 | 1 | 1 | 1 | 1 | 1 |
| 10 | 0635225 Gelenk / joint DIN 71802 - M 10 | 1 | 1 | 1 | 1 | 1 |
| 11 | Schalthebel / gear shift lever | 1 | 1 | 1 | 1 | 1 |
| 12 | Gleitwinkel / gliding angle | 1 | 1 | 1 | 1 | 1 |
| 13 | Skt. Schr. / hex. bolt DIN 933 - M 6 x 16 | 2 | 2 | 2 | 2 | 2 |
| 14 | Skt. Mutter / hex. nut DIN 980 - M 6 | 2 | 2 | 2 | 2 | 2 |
| 15 | Kulisse / shifting gate | 1 | 1 | 1 | 1 | 1 |
| 16 | Handgriff / handle | 1 | 1 | 1 | 1 | 1 |
| 17 | Abschalthebel / shut-off lever | 1 | 1 | 1 | 1 | 1 |
| 18 | Lagerteil für Hebel /deposit for lever | 1 | 1 | 1 | 1 | 1 |
| 19 | Skt. Mutter / hex. nut DIN 980 - M 16 | 1 | 1 | 1 | 1 | 1 |
| 20 | Skt. Schr. / hex. bolt DIN 931 - M 16 x 140 | 1 | 1 | 1 | 1 | 1 |
| 21 | Getriebedeckel /gearbox cover | 1 | 1 | 1 | 1 | 1 |
| 22 | Gew. Stange / threaded rod M 10 x 195 | 1 | 1 | 1 | 1 | 1 |
| 23 | Zugfeder / tension spring | 1 | 1 | 1 | 1 | 1 |
| 24 | * Skt. Mutter / hex. nut DIN 934 - M 8 | 2 | 2 | 2 | 2 | 2 |
| 25 | * Scheibe / washer DIN 126 - 9 | 2 | 2 | 2 | 2 | 2 |
| 26 | * Druckfeder / pressure spring | 1 | 1 | 1 | 1 | 1 |
| 27 | Bremshebel / brake lever | 1 | 1 | 1 | 1 | 1 |
| 28 | Skt. Schr. / hex. bolt DIN 933 - M 10 x 50 | 1 | 1 | 1 | 1 | 1 |
| 29 | 8289346 Keilriemenscheibe / pulley - Antrieb | 1 | 1 | 1 | 1 | 1 |
| 30 | Konsole / bracket | 1 | 1 | 1 | 1 | 1 |
| 31 | Skt. Schr. / hex. bolt DIN 933 - M 12 x 50 | 2 | 2 | 2 | 2 | 2 |
| 32 | * Bandbremse /belt brake | 1 | 1 | 1 | 1 | 1 |
| 33 | 8343884 Bremsscheibe /brake disc | 1 | 1 | 1 | 1 | 1 |
| 34 | Gegenplatte / counter plate | 1 | 1 | 1 | 1 | 1 |
| 35 | Scheibe / washer DIN 126 - 14 | 2 | 2 | 2 | 2 | 2 |
| 36 | Skt. Mutter / hex. nut DIN 980 - M 12 | 2 | 2 | 2 | 2 | 2 |
| 37 | Scheibe / washer DIN 125 - A 17 | 4 | 4 | 4 | 4 | 4 |
| 38 | Federring / spring washer DIN 127 - B 16 | 4 | 4 | 4 | 4 | 4 |
| 39 | Stiftschr. / stud bolt DIN 939 - M 16 x 45 | 4 | 4 | 4 | 4 | 4 |
| 40 | Skt. Mutter / hex. nut DIN 934 - M 16 | 4 | 4 | 4 | 4 | 4 |
| 41 | * Kettenspanner / chain tensioner | 1 | 1 | 1 | 1 | 1 |
| 42 | * Skt. Mutter / hex. nut DIN 980 - M 8 | 1 | 1 | 1 | 1 | 1 |
| 43 | Skt. Schr. / hex. bolt DIN 933 - M 16 x 80 | 1 | 1 | 1 | 1 | 1 |
| 44 | * Scheibe / washer DIN 126 - 22 | 3 | 2 | 2 | 2 | 2 |
| | * Scheibe / washer DIN 988 - 20 x 28 x 2 | -- | 2 | 2 | 2 | 2 |
| 46 | * Kettenrad mit Lager / sprocket wheel with bearing 1", z=9 | 1 | | | | |
| | * Kettenrad mit Lager / sprocket wheel with bearing 1 1/4", z=8 | | 1 | 1 | 1 | 1 |
| 47 | Kettenrad / sprocket wheel 1" , z = 13 | 1 | | | | |
| | Kettenrad / sprocket wheel 1 1/4" , z = 10 | | 1 | | 1 | 1 |
| | Kettenrad / sprocket wheel 1 1/4" , z = 12 | | | 1 | | |

*** nur im Set erhältlich / only available in Set**
Teile ohne Bestell Nr. sind keine E-Teile. Preis und Lieferzeit nur auf Anfrage.
Parts without Part No. are not available as Spare Part. Price and delivery time only on request



ERSATZTEILISTE
LIST OF SPARE PARTS
LISTE DES PIECES DE RECHANGE

827 9960
RAINSTAR E
ANTRIEB / DRIVE

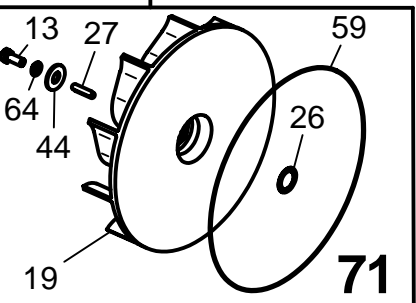
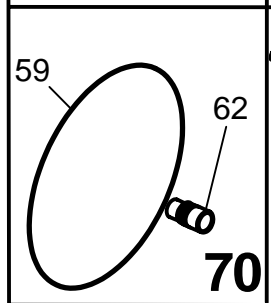
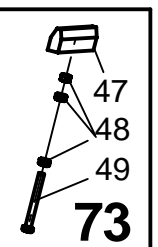
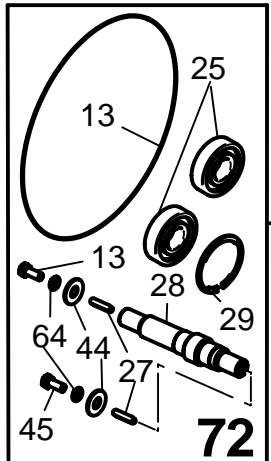
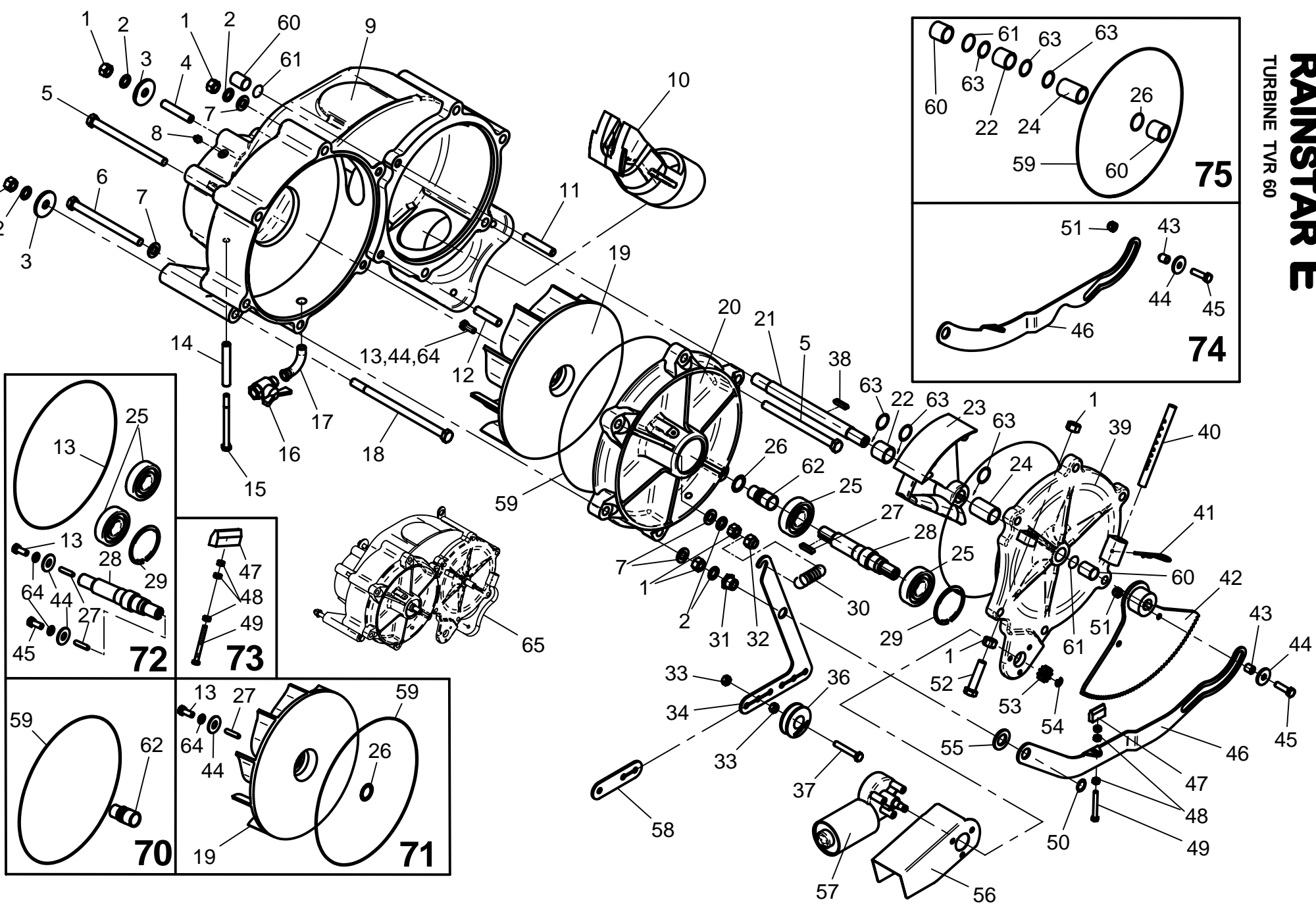
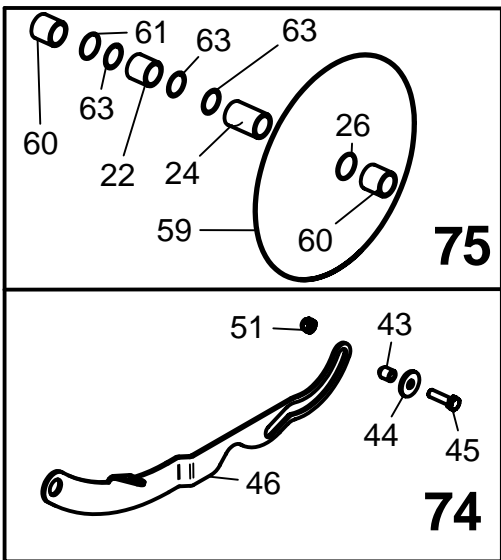
| Bild Fig. Rep. | Benennung Description Designation | Stück quant. pieces | Stück quant. pieces | Stück quant. pieces | Stück quant. pieces | Stück quant. pieces |
|----------------------|---|---------------------------|---------------------------|---------------------------|---------------------------|---------------------------|
| | | E 11 | E 21 | E 31 | E 41 | E 51 |
| 48 | 0618327 Kette / chain DIN 8187 - 1" , 265 Glieder / links | 1 | | | | |
| | 0618328 Kette / chain DIN 8187 - 1 1/4" , 215 Glieder / links | | 1 | 1 | | |
| | 0618314 Kette / chain DIN 8187 - 1 1/4" , 219 Glieder / links | | | | 1 | |
| | 0618359 Kette / chain DIN 8187 - 1 1/4" , 263 Glieder / links | | | | | 1 |
| 49 | 0618233 Glied / link E - DIN 8187 - 1" | 1 | | | | |
| | 0618372 Glied / link E - DIN 8187 - 1 1/4" | | 1 | 1 | 1 | 1 |
| 50 | Führungsrohr / guiding tube | 1 | 1 | 1 | 1 | 1 |
| 51 | Skt. Schr. / hex. bolt DIN 933 - M 16 x 50 | 1 | 1 | 1 | 1 | 1 |
| 52 | Skt. Mutter / hex. nut DIN 934 - M 16 | 5 | 5 | 5 | 5 | 5 |
| 53 | 8331401 Druckfeder / pressure spring | 1 | 1 | 1 | 1 | 1 |
| 54 | Gew. Stange M 16 mit Mutter / threaded rod M 16 with nut | 1 | 1 | 1 | 1 | 1 |
| 55 | Skt. Schr. / hex. bolt DIN 933 - M 10 x 40 | 1 | 1 | 1 | 1 | 1 |
| 56 | Federring / spring washer DIN 127 - B 10 | 1 | 1 | 1 | 1 | 1 |
| 57 | Scheibe / washer DIN 440 - R 11 | 1 | 1 | 1 | 1 | 1 |
| 58 | Scheibe / washer DIN 440 - R 17,5 | 1 | 1 | 1 | 1 | 1 |
| 59 | Paßfeder / key B 14 x 9 x 40 | 2 | 2 | 2 | 2 | 2 |
| 60 | 8337490 Getriebe / gearbox | 1 | 1 | 1 | 1 | 1 |
| 61 | Spannstift / dowel pin DIN 1481 - 8 x 36 | 1 | 1 | 1 | 1 | 1 |
| 62 | Spannstift / dowel pin DIN 1481 - 5 x 30 | 1 | 1 | 1 | 1 | 1 |
| 65 | 8343855 Rep.Set Bandbremse G 4 besteht aus : Pos 24,25,26,32,42 | 1 | 1 | 1 | 1 | 1 |
| 66 | 8277027 Kettenspanner 1" kpl. / chain tensioner | 1 | | | | |
| | 8277070 Kettenspanner 1 1/4" kpl. / chain tensioner besteht aus : Pos 41,44,46 | | 1 | 1 | 1 | 1 |

*** nur im Set erhältlich / only available in Set**
Teile ohne Bestell Nr. sind keine E-Teile. Preis und Lieferzeit nur auf Anfrage.
Parts without Part No. are not available as Spare Part. Price and delivery time only on request



RAINSTAR E

TURBINE TVR 60



ERSATZTEILISTE
LIST OF SPARE PARTS
LISTE DES PIECES DE RECHANGE

827 9960
RAINSTAR E
TURBINE / TURBINE TVR 60

| Bild Fig. Rep. | Benennung Description Designation | Stück quant. pieces | Stück quant. pieces | Stück quant. pieces | Stück quant. pieces | Stück quant. pieces |
|----------------------|---|---------------------------|---------------------------|---------------------------|---------------------------|---------------------------|
| | | E 11 | E 21 | E 31 | E 41 | E 51 |
| 1 | Skt. Mutter / hex. nut DIN 934 - M 12 | | | 19 | | |
| 2 | Federring / spring washer DIN 127 - B 12 | | | 13 | | |
| 3 | Scheibe / washer DIN 440 - R 13,5 | | | 3 | | |
| 4 | Stiftschraube / bolt DIN 835 - M 12 x 50 | | | 3 | | |
| 5 | Skt. Schr. / hex. bolt DIN 931 - M 12 x 160 | | | 7 | | |
| 6 | Skt. Schr. / hex. bolt DIN 931 - M 12 x 150 | | | 1 | | |
| 7 | Scheibe / washer DIN 126 - 14 | | | 20 | | |
| 8 | Schmiernippel / grease nipple DIN 71 412 - AM 6 | | | 2 | | |
| 9 | Turbinengehäuse / turbine housing | | | 1 | | |
| 10 | 8289337 Düseneinsatz /nozzle insert | | | 1 | | |
| 11 | Stiftschraube / bolt DIN 835 - M 12 x 45 | | | 3 | | |
| 12 | Gew. Stange / threaded rod M 12 x 52 | | | 1 | | |
| 13 | * Skt. Schr. / hex. bolt DIN 933 - M 8 x 20 | | | 1 | | |
| 14 | Schmierrorhr / oil tube | | | 1 | | |
| 15 | Skt. Schr. / hex. bolt DIN 931 - M 8 x 100 | | | 1 | | |
| 16 | 0620409 Kugelhahn / cock 3/8" | | | 1 | | |
| 17 | Bogen / elbow 3/8" | | | 1 | | |
| 18 | Skt. Schr. / hex. bolt DIN 931 - M 12 x 210 | | | 2 | | |
| 19 | * Laufrad / impeller | | | 1 | | |
| 20 | Turbinendeckel /turbine cover | | | 1 | | |
| 21 | Regelwelle / speed control shaft | | | 1 | | |
| 22 | * Distanzhülse / spacer tube 2 | | | 1 | | |
| 23 | 8289338 Düsenklappe gummiert / | | | 1 | | |
| 24 | * Distanzhülse / spacer tube 1 | | | 1 | | |
| 25 | * Rillenkugellager / grooved ball bearing 6305 - 2 RS | | | 2 | | |
| 26 | * Paßscheibe / adjusting washer DIN 988 - 50 x 62 x 0,2 | | | 1 | | |
| | * Paßscheibe / adjusting washer DIN 988 - 50 x 62 x 0,5 | | | 1 | | |
| 27 | * Paßfeder / key DIN 6884 - 6 x 6 x 28 | | | 2 | | |
| 28 | * Turbinenwelle / turbine shaft | | | 1 | | |
| 29 | * Sicherungsring / retaining ring DIN 472 - 62 x 2 | | | 1 | | |
| 30 | Zugfeder / tension spring | | | 1 | | |
| 31 | Lagerteil /deposit | | | 1 | | |
| 32 | Skt. Mutter / hex. nut DIN 980 - M 12 | | | 1 | | |
| 33 | Skt. Mutter / hex. nut DIN 934 - M 8 | | | 2 | | |
| 34 | Riemenspanner /belt tightener | | | 1 | | |
| 36 | 8337955 Riemenscheibe mit Lager / pulley with bearing | | | 1 | | |
| 37 | Skt. Schr. / hex. bolt DIN 933 - M 8 x 35 | | | 1 | | |
| 38 | Paßfeder / key DIN 6884 - 6 x 6 x 40 | | | 1 | | |
| 39 | Regeldeckel /adjusting cover | | | 1 | | |
| 40 | Anschlagbolzen / blockbolt | | | 1 | | |
| 41 | Federstecker / springcotter 3 | | | 1 | | |
| 42 | Regelsegment /adjusting segment | | | 1 | | |
| 43 | * Gleithülse /slide bush | | | 1 | | |
| 44 | * Scheibe / washer DIN 440 - R 9 | | | 1 | | |
| 45 | * Skt. Schr. / hex. bolt DIN 933 - M 8 x 30 | | | 1 | | |
| 46 | * Bremshebel / brake lever | | | 1 | | |
| 47 | * Bremskeil / chock | | | 1 | | |
| 48 | * Skt. Mutter / hex. nut DIN 934 - M 6 | | | 3 | | |
| 49 | * Gew. Stange / threaded rod M 6 x 95 | | | 1 | | |
| 50 | Sicherungsring / retaining ring DIN 471 - 17 x 1 | | | 1 | | |

*** nur im Set erhältlich / only available in Set**

Teile ohne Bestell Nr. sind keine E-Teile. Preis und Lieferzeit nur auf Anfrage.

Parts without Part No. are not available as Spare Part. Price and delivery time only on request



ERSATZTEILISTE
LIST OF SPARE PARTS
LISTE DES PIECES DE RECHANGE

827 9960
RAINSTAR E
TURBINE / TURBINE TVR 60

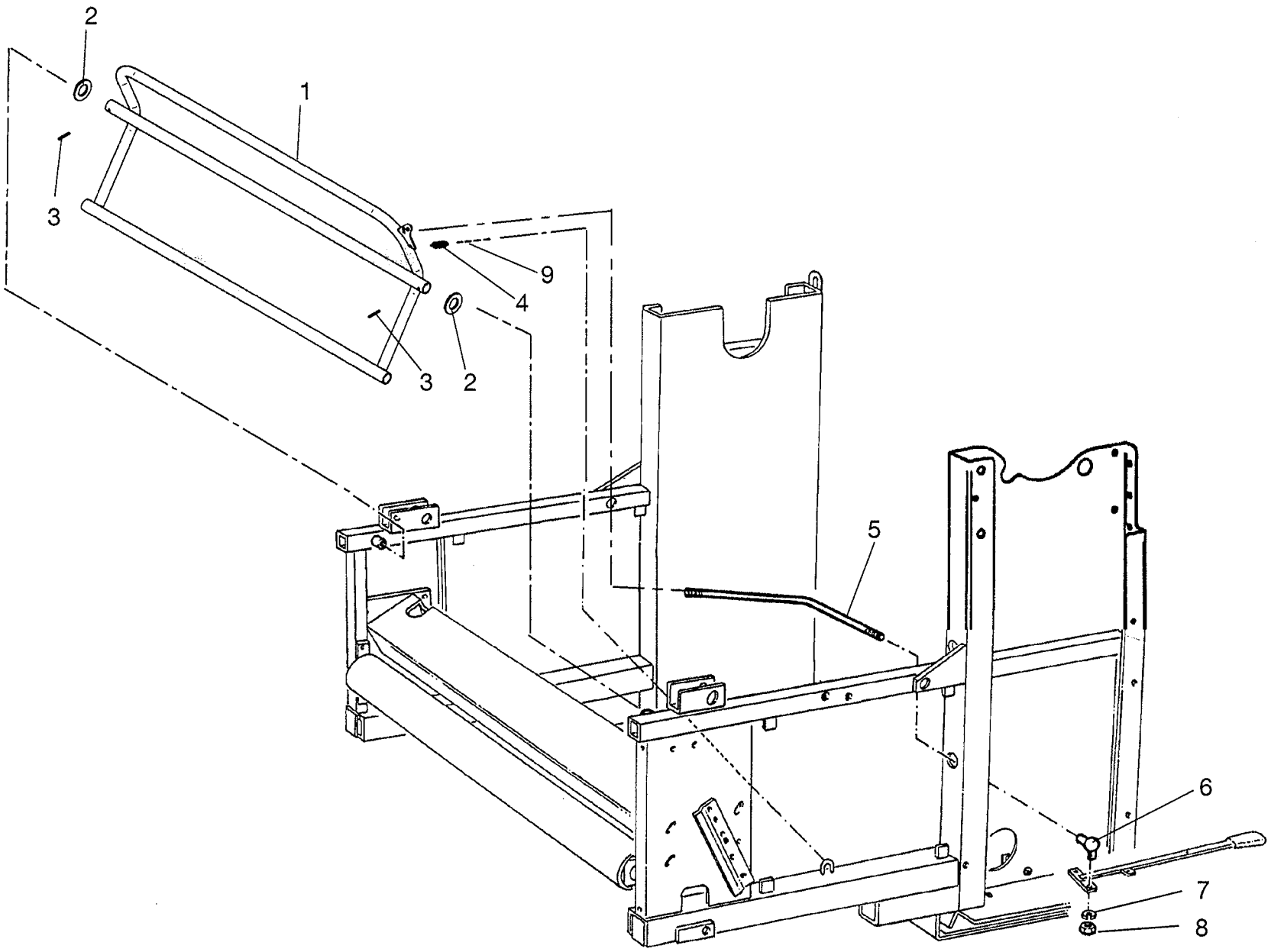
| Bild Fig. Rep. | Benennung Description Designation | Stück quant. pieces | Stück quant. pieces | Stück quant. pieces | Stück quant. pieces | Stück quant. pieces |
|----------------------|---|---------------------------|---------------------------------|---------------------------|---------------------------|---------------------------|
| | | E 11 | E 21 | E 31 | E 41 | E 51 |
| 51 | * Skt. Mutter / hex. nut DIN 980 - M 8 | | | 1 | | |
| 52 | Skt. Schr. / hex. bolt DIN 933 - M 12 x 50 | | | 1 | | |
| 53 | 8338759 Zahnrad / gearwheel m = 2 , z = 10 | | | 1 | | |
| 54 | Sicherungsring / retaining ring DIN 6799 - 7 | | | 1 | | |
| 55 | Scheibe / washer DIN 125 - A 19 | | | 1 | | |
| 56 | Abdeckung zu Stellmotor / cover plate | | | 1 | | |
| 57 | 0877310 Motor 12 VDC , 5 W | | | 1 | | |
| 58 | Lasche zu Riemenspanner /bracket for belt tightener | | 1 nur für / only for E41 | | | |
| 59 | * O - Ring 210 x 3 | | | 2 | | |
| 60 | * Gleitlager / sliding bearing 20 x 23 x 15 | | | 2 | | |
| 61 | * O - Ring 20 x 2 | | | 2 | | |
| 62 | * Gleitringdichtung / mechanical seal 24mm | | | 1 | | |
| 63 | * Paßscheibe / adjusting washer DIN 988 - 20 x 28 x 1 | | | 3 | | |
| 64 | * Federring / spring washer DIN 127 - B 12 | | | 3 | | |
| 65 | 8337920 Turbine TVR 60 | | | 1 | | |
| 70 | 8343805 Rep.Set Gleitringdichtung / mechanical seal besteht aus : Pos 59,62 | | | 1 | | |
| 71 | 8344610 Rep.Set Laufrad besteht aus : Pos 13,19,26,27,44,59,64 | | | 1 | | |
| 72 | 8343856 Rep.Set Turbinenwelle besteht aus : Pos 13,25,27,28,29,44,45,64 | | | 1 | | |
| 73 | 8004054 Rep.Set Turbinenbremse / turbine brake besteht aus : Pos 47,48,49 | | | 1 | | |
| 74 | 8344614 Rep.Set Bremshebel besteht aus : Pos 43,44,45,46,51 | | | 1 | | |
| 75 | 8343862 Rep.Set Dichtungen u. Lager f. Regelwelle besteht aus : Pos 22,24,26,59,60,61,63 | | | 1 | | |

*** nur im Set erhältlich / only available in Set**
Teile ohne Bestell Nr. sind keine E-Teile. Preis und Lieferzeit nur auf Anfrage.
Parts without Part No. are not available as Spare Part. Price and delivery time only on request

827 9960

RAINSTAR E

ABSCHALTUNG / DISCONNECTION



BAUER

FOR A GREEN WORLD

ERSATZTEILISTE
LIST OF SPARE PARTS
LISTE DES PIECES DE RECHANGE

827 9960
RAINSTAR E
ABSCHALTUNG / DISCONNECTION

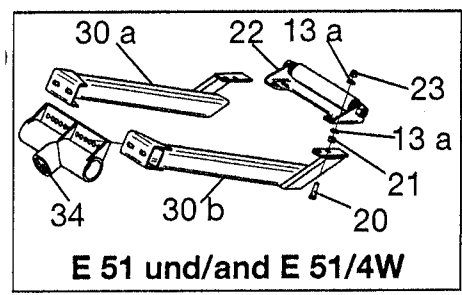
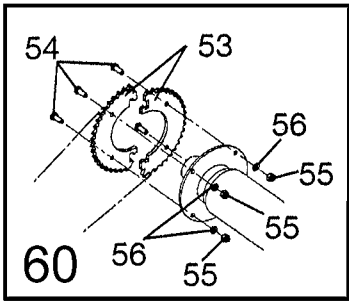
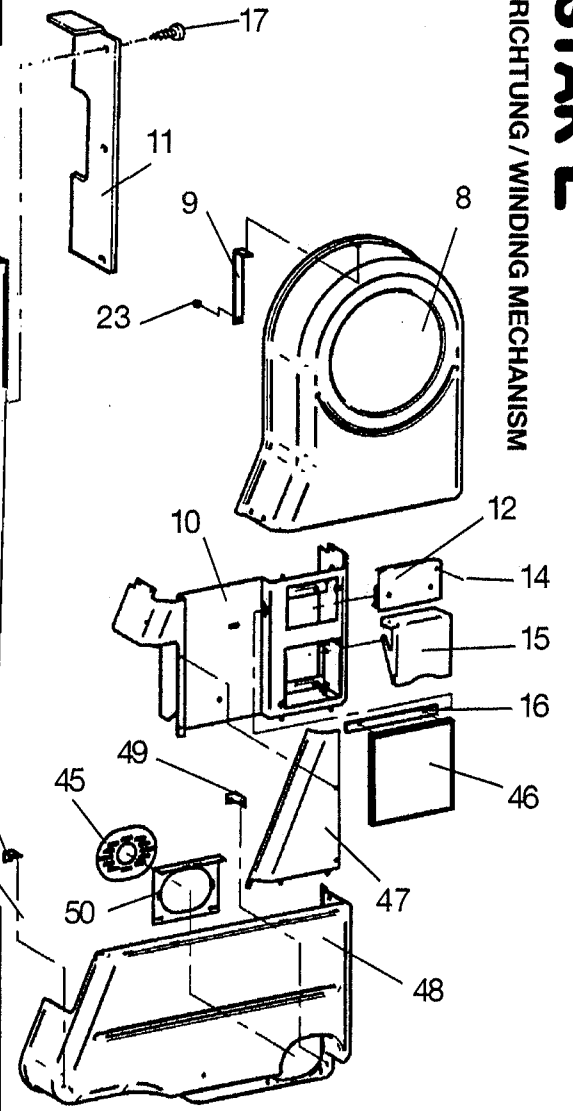
| Bild Fig. Rep. | Benennung Description Designation | Stück quant. pieces | Stück quant. pieces | Stück quant. pieces | Stück quant. pieces | Stück quant. pieces |
|----------------------|---|---------------------------|---------------------------|---------------------------|---------------------------|---------------------------|
| | | E 11 | E 21 | E 31 | E 41 | E 51 |
| 1 | Abschaltbügel / shut off frame Abschaltbügel / shut off frame | 1 | 1 | 1 | 1 | 1 |
| 2 | Stützscheibe / supporting disc 50 x 62 x 3 | 2 | 2 | 2 | 2 | 2 |
| 3 | Spannstift / dowel pinDIN 1481 - 8 x 60 | 2 | 2 | 2 | 2 | 2 |
| 4 | 8250345 Zugfeder / tension spring 8280448 Zugfeder / tension spring | 1 | 1 | 1 | 1 | 1 |
| 5 | Abschaltstange / shut-off rod Abschaltstange / shut-off rod Abschaltstange / shut-off rod | 1 | 1 | 1 | 1 | 1 |
| 6 | 0635225 Gelenk / joint DIN 71802 - M 10 | 1 | 1 | 1 | 1 | 1 |
| 7 | Federring / spring washer DIN 127 - B 10 | 1 | 1 | 1 | 1 | 1 |
| 8 | Skt. Mutter / hex. nut DIN 934 - M 10 | 1 | 1 | 1 | 1 | 1 |
| 9 | Kette 8 Glieder / chain 8 links | 0,17m | 0,17m | 0,17m | 0,17m | 0,17m |

*** nur im Set erhältlich / only available in Set**
Teile ohne Bestell Nr. sind keine E-Teile. Preis und Lieferzeit nur auf Anfrage.
Parts without Part No. are not available as Spare Part. Price and delivery time only on request

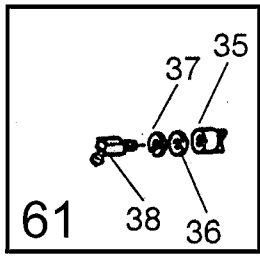
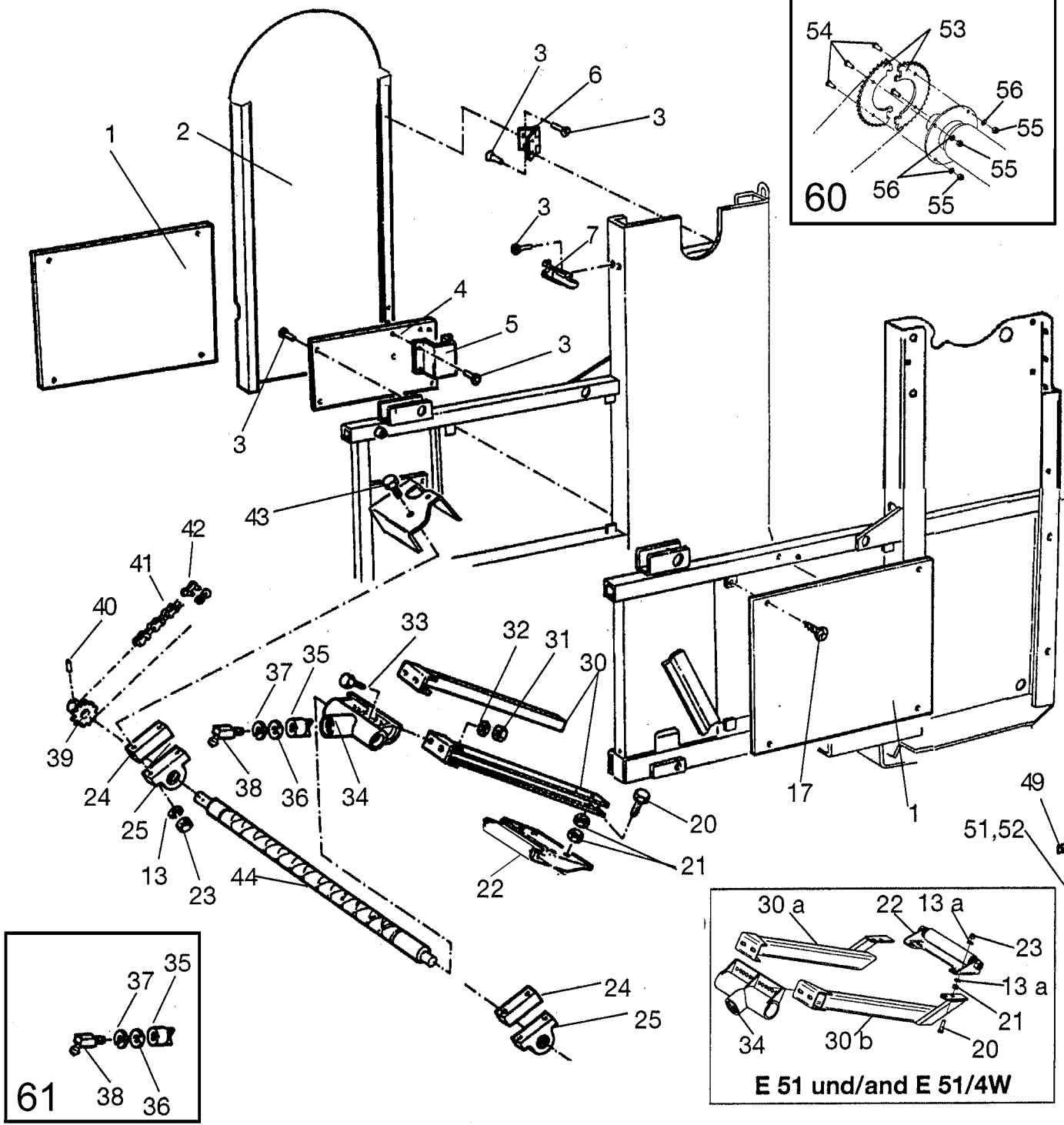


RAINSTAR E

WICKELVORRICHTUNG / WINDING MECHANISM



E 51 und/and E 51/4W



61

ERSATZTEILISTE
LIST OF SPARE PARTS
LISTE DES PIECES DE RECHANGE

827 9960
RAINSTAR E
WICKELVORRICHTUNG / WINDING MECHANISM

| Bild Fig. Rep. | Benennung Description Designation | Stück quant. pieces | Stück quant. pieces | Stück quant. pieces | Stück quant. pieces | Stück quant. pieces |
|----------------|---|---------------------|----------------------------------|---------------------|---------------------|---------------------|
| | | E 11 | E 21 | E 31 | E 41 | E 51 |
| 1 | Abdeckblech / cover plate Abdeckblech / cover plate Abdeckblech / cover plate | 1 | 1 | 1 | 1 | 1 |
| 2 | Schutz links / guard - left Schutz links /guard - left Schutz links /guard - left | 1 | 1 | 1 | 1 | 1 |
| 3 | Blindniet / blind rivet 4 x 9 | 20 | 20 | 20 | 20 | 20 |
| 4 | Seitenablage / lateral deposit | 1 | 1 | 1 | 1 | 1 |
| 5 | Konsole / bracket | 1 | 1 | 1 | 1 | 1 |
| 6 | Scharnier / hinge S 31 , 49 x 51 | 2 | 2 | 2 | 2 | 2 |
| 7 | 0889999 Schnappverschluss / snap | 2 | 2 | 2 | 2 | 2 |
| 8 | Antriebsabdeckung oben / driver cover top Antriebsabdeckung oben / driver cover top Antriebsabdeckung oben / driver cover top | 1 | 1 | 1 | 1 | 1 |
| 9 | Stütze /support Stütze /support | 1 | 1 | 1 | 1 | 1 |
| 10 | Mittelkonsole / middle bracket | 1 | 1 | 1 | 1 | 1 |
| 11 | Kettenschutz / chain guard | 1 | 1 | 1 | 1 | 1 |
| 12 | Akkuhalterung / bracket for battery | 1 | 1 | 1 | 1 | 1 |
| 13 | * Scheibe / washer DIN 440 - R 13,5 | 14 | 14 | 14 | 14 | 14 |
| 13a | Scheibe / washer DIN 125 - A 13 | -- | -- | -- | -- | 4 |
| 14 | 0889994 Verschluss - Quickloc / seal - Quickloc | 1 | 1 | 1 | 1 | 1 |
| 15 | Ecostar Abdeckung / ecostar cover | 1 | 1 | 1 | 1 | 1 |
| 16 | Solarpanel-Halterung /holding device for solar pane | 1 | 1 | 1 | 1 | 1 |
| 17 | Blechschaube / plate screw DIN 7971-B4,8x13 | 14 | 14 | 14 | 14 | 14 |
| 20 | Skt. Schr. / hex. bolt DIN 933 - M 12 x 50 | 4 | 4 | 4 | 4 | 4 |
| 21 | Skt. Mutter / hex. nut DIN 934 - M 12 | 8 | 8 | 8 | 8 | 8 |
| 22 | 8276866 Gleitblech mit Rolle / sliding plate with roller | 1 | 1 | 1 | 1 | -- |
| | 8276890 Gleitblech mit Rolle / sliding plate with roller | 1 (4W) | 1 (4W) | 1 (4W) | 1 (4W) | -- |
| | 8331455 Gleitblech mit Rolle / sliding plate with roller ab Nov. 2002 | -- | -- | -- | -- | 1 |
| 23 | * Skt. Mutter / hex. nut DIN 980 - M 12 | 8 | 8 | 8 | 8 | 8 |
| 24 | Unterlage / support | 2 | 2 | 2 | 2 | 2 |
| 25 | 0615257 Stehlager / pillow block UCP 207 | 2 | 2 | 2 | 2 | 2 |
| 30 | Holm / crossbeam Holm / crossbeam bis Nov. 2002 | 2 | 2 | 2 | 2 | 2 |
| 30a | Holm links / crossbeam left ab Nov. 2002 | -- | -- | -- | -- | 1 |
| 30b | Holm rechts / crossbeam right ab Nov. 2002 | -- | -- | -- | -- | 1 |
| 31 | Skt. Mutter / hex. nut DIN 980 - M 10 | 4 | 4 | 4 | 4 | 4 |
| 32 | Scheibe / washer DIN 440 - R 11 | 4 | 4 | 4 | 4 | 4 |
| 33 | Skt. Schr. / hex. bolt DIN 933 - M 10 x 30 | 4 | 4 | 4 | 4 | 4 |
| 34 | 8289314 Führungsrohr / guide tube | 1 | 1 | 1 | 1 | 1 |
| 35 | * Mitnehmer / driver | 1 | | | 1 | 1 |
| | * Mitnehmer / driver | | 1 | 1 | | |
| 36 | * Paßscheibe / washer DIN 988 - 45 x 55 x 0,3 | 1 | 1 | 1 | 1 | 1 |
| 37 | * Sicherungsring / retaining ring DIN 472 - 55 x 2 | 1 | 1 | 1 | 1 | 1 |
| 38 | * Kegelschmiernippel / conical lubricating head BM € | 1 | 1 | 1 | 1 | 1 |
| 39 | 8276805 Kettenrad / sprocket wheel 1/2"x5/16" , z = 27 | 1 (ø90) | | | | |
| | 8276806 Kettenrad / sprocket wheel 1/2"x5/16" , z = 24 | 1 (ø100) | | | | |
| | 8276808 Kettenrad / sprocket wheel 1/2"x5/16" , z = 21 | 1 (ø100) | ab/from Ser.Nr.:00X232264 | | | |
| | 8276807 Kettenrad / sprocket wheel 1/2"x5/16" , z = 22 | 1 (ø110) | | | | |
| | 8276874 Kettenrad / sprocket wheel 5/8"x3/8" , z = 23 | | 1 (ø100) | 1 (ø100) | | |
| | 8276875 Kettenrad / sprocket wheel 5/8"x3/8" , z = 24 ab/from Ser.Nr.:00X232264 | | 1 (ø100) | 1 (ø100) | | |
| | 8276873 Kettenrad / sprocket wheel 5/8"x3/8" , z = 21 | | 1 (ø110) | 1 (ø110) | | |
| | 8276872 Kettenrad / sprocket wheel 5/8"x3/8" , z = 19 | | 1 (ø120) | 1 (ø120) | | |
| | 8276872 Kettenrad / sprocket wheel 5/8"x3/8" , z = 19 | | | 1 (ø125) | | |
| | 8276875 Kettenrad / sprocket wheel 5/8"x3/8" , z = 24 | | | | 1 (ø100) | |
| | 8276873 Kettenrad / sprocket wheel 5/8"x3/8" , z = 21 | | | | 1 (ø110) | |
| | 8276874 Kettenrad / sprocket wheel 5/8"x3/8" , z = 23 ab/from Ser.Nr.:00X131587 | | | | 1 (ø110) | |
| | 8276877 Kettenrad / sprocket wheel 5/8"x3/8" , z = 22 | | | | 1 (ø120) | |
| | 8276873 Kettenrad / sprocket wheel 5/8"x3/8" , z = 21 | | | | 1 (ø125) | |
| | 8276873 Kettenrad / sprocket wheel 5/8"x3/8" , z = 21 | | | | 1 (ø140) | |

*** nur im Set erhältlich / only available in Set**
Teile ohne Bestell Nr. sind keine E-Teile. Preis und Lieferzeit nur auf Anfrage.
Parts without Part No. are not available as Spare Part. Price and delivery time only on request



ERSATZTEILISTE
LIST OF SPARE PARTS
LISTE DES PIECES DE RECHANGE

827 9960
RAINSTAR E
WICKELVORRICHTUNG / WINDING MECHANISM

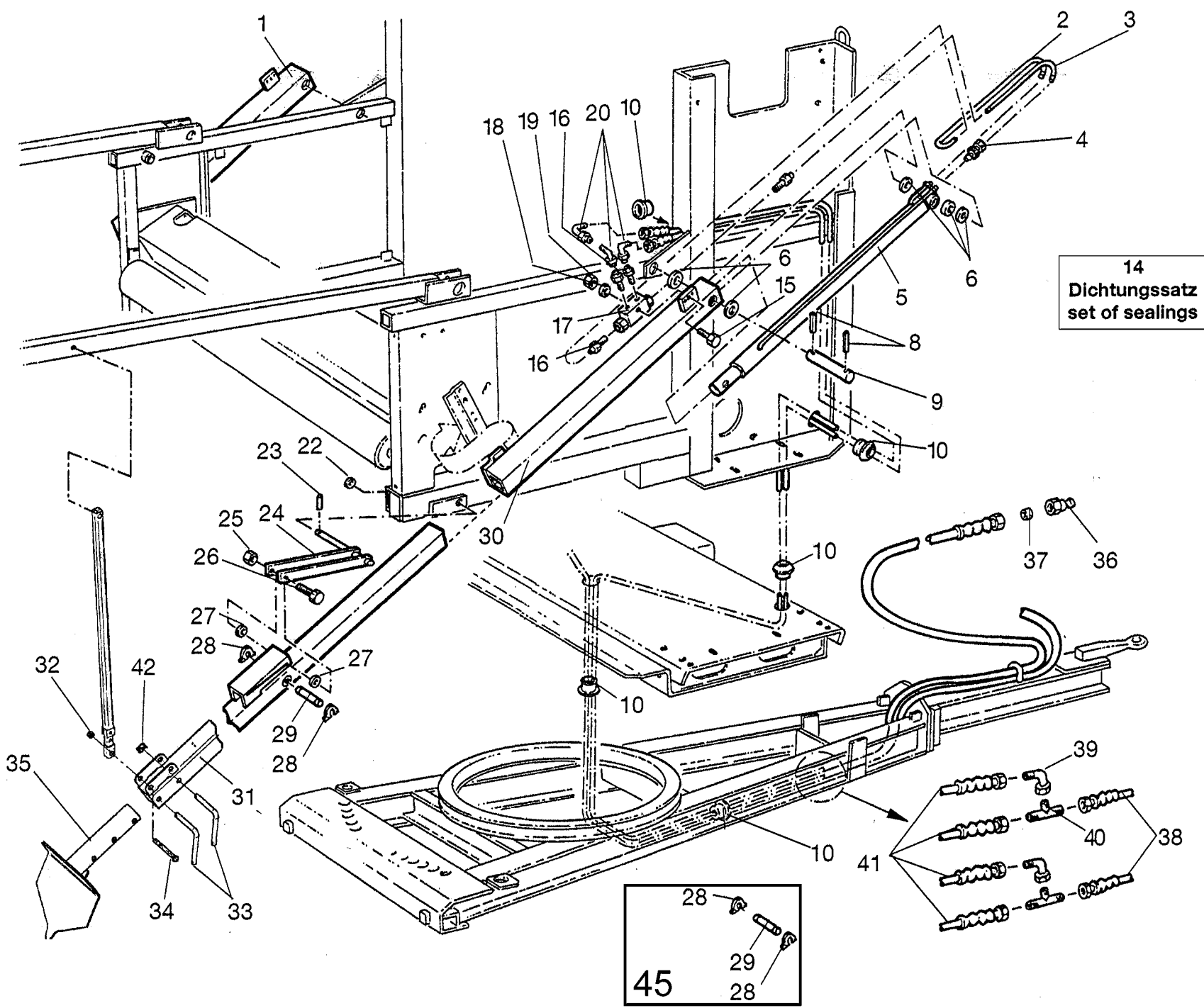
| Bild Fig. Rep. | Benennung Description Designation | Stück quant. pieces | Stück quant. pieces | Stück quant. pieces | Stück quant. pieces | Stück quant. pieces |
|----------------------|--|---------------------------|---------------------------|---------------------------|---------------------------|------------------------------------|
| | | E 11 | E 21 | E 31 | E 41 | E 51 |
| 8276875 | Kettenrad / sprocket wheel 5/8"x3/8" , z = 24 | | | | | 1 (ø110) |
| 8276874 | Kettenrad / sprocket wheel 5/8"x3/8" , z = 23 ab/from Ser.Nr.:00X131587 | | | | | 1 (ø110) |
| 8276877 | Kettenrad / sprocket wheel 5/8"x3/8" , z = 22 | | | | | 1 (ø120) |
| 8276873 | Kettenrad / sprocket wheel 5/8"x3/8" , z = 21 ab/from Ser.Nr.:00X333214 | | | | | 1 (ø120) |
| 8276872 | Kettenrad / sprocket wheel 5/8"x3/8" , z = 19 (Haspelbreite 1570) | | | | | 1 (ø120) |
| 8276873 | Kettenrad / sprocket wheel 5/8"x3/8" , z = 21 | | | | | 1 (ø125) |
| 8276873 | Kettenrad / sprocket wheel 5/8"x3/8" , z = 21 | | | | | 1 (ø140) |
| 40 | 0615739 Spannstift / dowel pin DIN 1481 - 8 x 60 | 1 | 1 | 1 | 1 | 1 |
| 41 | 0618352 Kette / chain DIN 8187 - 1/2"x5/16",271 Gl./ links | 1 | | | | |
| | 0618344 Kette / chain DIN 8187 - 5/8"x3/8",223 Gl./ links | | 1 | 1 | | |
| | 0618340 Kette / chain DIN 8187 - 5/8"x3/8",239 Gl./ links | | | | 1 | |
| | 0618381 Kette / chain DIN 8187 - 5/8"x3/8",257 Gl./ links | | | | | 1 |
| 42 | 0618332 Glied / link E - DIN 8187 - 1/2" x 5/16" | 1 | | | | |
| | 0618370 Glied / link H - DIN 8187 - 1/2" x 5/16" | 1 | | | | |
| | 0618216 Glied / link E - DIN 8187 - 5/8" x 3/8" | | 1 | 1 | 1 | 1 |
| | 0618219 Glied / link H - DIN 8187 - 5/8" x 3/8" | | 1 | 1 | 1 | 1 |
| 43 | Skt. Schr. / hex. bolt DIN 931 - M 12 x 110 | 4 | 4 | 4 | 4 | 4 |
| 44 | Wendelnutspindel / helically grooved spindle 12 | | | | | 1 (ø90 bis / to 470 m) |
| | Wendelnutspindel / helically grooved spindle 5 | | | | | 1 (ø90 ab / from 470 m) |
| | Wendelnutspindel / helically grooved spindle 5 | | | | | 1 (ø100) |
| | Wendelnutspindel / helically grooved spindle 27 | | | | | 1 (ø100) ab/from Ser.Nr.:00X232264 |
| | Wendelnutspindel / helically grooved spindle 12 | | | | | 1 (ø110) |
| | Wendelnutspindel / helically grooved spindle 6 | | 1 (ø90) | 1 (ø90) | | |
| | Wendelnutspindel / helically grooved spindle 6 | | 1 (ø100) | 1 (ø100) | | |
| | Wendelnutspindel / helically grooved spindle 7A | | 1 (ø100) | 1 (ø100) | | ab/from Ser.Nr.:00X232264 |
| | Wendelnutspindel / helically grooved spindle 6 | | 1 (ø110) | 1 (ø110) | | |
| | Wendelnutspindel / helically grooved spindle 6 | | 1 (ø120) | 1 (ø120) | | |
| | Wendelnutspindel / helically grooved spindle 7A | | | 1 (ø125) | | |
| | Wendelnutspindel / helically grooved spindle 19 | | | | | 1 (ø100) |
| | Wendelnutspindel / helically grooved spindle 20 | | | | | 1 (ø110) |
| | Wendelnutspindel / helically grooved spindle 23 ab/from Ser.Nr.:00X131587 | | | | | 1 (ø110) |
| | Wendelnutspindel / helically grooved spindle 8 | | | | | 1 (ø120) |
| | Wendelnutspindel / helically grooved spindle 8 | | | | | 1 (ø125) |
| | Wendelnutspindel / helically grooved spindle 13 | | | | | 1 (ø140) |
| | Wendelnutspindel / helically grooved spindle 8 | | | | | 1 (ø110) |
| | Wendelnutspindel / helically grooved spindle 23 ab/from Ser.Nr.:00X131587 | | | | | 1 (ø110) |
| | Wendelnutspindel / helically grooved spindle 8 | | | | | 1 (ø120) |
| | Wendelnutspindel / helically grooved spindle 23 ab/from Ser.Nr.:00X333214 | | | | | 1 (ø120) |
| | Wendelnutspindel / helically grooved spindle 34 (Haspelbreite 1570) | | | | | 1 (ø120) |
| | Wendelnutspindel / helically grooved spindle 8 | | | | | 1 (ø125) |
| | Wendelnutspindel / helically grooved spindle 13 | | | | | 1 (ø140) |
| 45 | Antriebwellenabdeckung / pto cover | 1 | 1 | 1 | 1 | 1 |
| 46 | 0879192 Solarmodul / solarmodule | 1 | 1 | 1 | 1 | 1 |
| 47 | Abdeckung / cover | 1 | 1 | 1 | 1 | 1 |
| 48 | Antriebsabdeckung unten / driver cover | 1 | 1 | 1 | 1 | 1 |
| 49 | Schutzbefestigung hinten / | 2 | 2 | 2 | 2 | 2 |
| 50 | Haltrung f. Antriebwellenabdeckung/bracket for pto cover | 1 | 1 | 1 | 1 | 1 |
| 51 | Blechschaube / plate screw DIN 7971-B4,8x22 | 8 | 8 | 8 | 8 | 8 |
| 52 | Schnappmutter / snap nut | 8 | 8 | 8 | 8 | 8 |
| 53 | * Kettenradhälfte / sprocket wheel half 1/2" , z = 42 | 2 | - | - | - | - |
| | * Kettenradhälfte / sprocket wheel half 1 - 5/8" , z = 45 | - | 1 | 1 | 1 | 1 |
| | * Kettenradhälfte / sprocket wheel half 2 - 5/8" , z = 45 | - | - | - | - | - |
| | * Kettenradhälfte / sprocket wheel half 1 - 5/8" , z = 51 | - | - | - | 1 (ø140) | 1 (ø140) |
| | * Kettenradhälfte / sprocket wheel half 2 - 5/8" , z = 51 | - | - | - | - | - |
| 54 | * Skt. Schr. / hex. bolt DIN 933 - M 10 x 20 | 4 | - | - | - | - |
| | * Skt. Schr. / hex. bolt DIN 933 - M 10 x 25 | - | 4 | 4 | 4 | 4 |
| 55 | * Skt. Mutter / hex. nut DIN 980 - M 10 | - | 4 | 4 | 4 | 4 |
| 56 | * Federring / spring washer DIN 127 - B 10 | - | 4 | 4 | 4 | 4 |
| 60 | 8344616 Set: Kettenrad geteilt | 1 | - | - | - | - |
| | 8344618 Set: Kettenrad geteilt | - | 1 | 1 | 1 | 1 |
| | 8344620 Set: Kettenrad geteilt | - | - | - | 1 (ø140) | 1 (ø140) |
| | besteht aus : Pos 53,54,55,56 | | | | | |
| 61 | 8344622 Set: Mitnehmer | 1 | | | 1 | 1 |
| | 8344624 Set: Mitnehmer | | 1 | 1 | | |
| | besteht aus : Pos 35,36,37,38 | | | | | |

*** nur im Set erhältlich / only available in Set**
Teile ohne Bestell Nr. sind keine E-Teile. Preis und Lieferzeit nur auf Anfrage.
Parts without Part No. are not available as Spare Part. Price and delivery time only on request



RAINSTAR E

ABSTÜTZUNG HYDRAULISCH / HYDRAULIC SUPPORT



BAUER

FOR A GREEN WORLD

ERSATZTEILISTE
LIST OF SPARE PARTS
LISTE DES PIECES DE RECHANGE

827 9960
RAINSTAR E
ABSTÜTZUNG HYDR./HYDR. SUPPORTS

| Bild Fig. Rep. | Benennung Description Designation | Stück quant. pieces | Stück quant. pieces | Stück quant. pieces | Stück quant. pieces | Stück quant. pieces |
|----------------------|--|---------------------------|---------------------------|---------------------------|---------------------------|---------------------------|
| | | E 11 | E 21 | E 31 | E 41 | E 51 |
| 1 | Teleskoprohr links /telescopic tube - left Teleskoprohr links /telescopic tube - left | 1 | 1 | 1 | 1 | 1 |
| 2 | Rohrbogen lang /elbow, long | 2 | 2 | 2 | 2 | 2 |
| 3 | Rohrbogen kurz / elbow, short | 2 | 2 | 2 | 2 | 2 |
| 4 | Gerade Verschr. L8 - A3C /screw joint | 4 | 4 | 4 | 4 | 4 |
| 5 | 8276725 Hydraulikzylinder kpl. /hydraulic cylinder, compl. 8276785 Hydraulikzylinder kpl. /hydraulic cylinder, compl. | 2 | 2 | 2 | 2 | 2 |
| 6 | Scheibe / washer DIN 126 - 42 | 10 | 10 | 10 | 16 | 16 |
| 8 | Spannstift / dowel pin DIN 1481 - 10 x 70 | 4 | 4 | 4 | 4 | 4 |
| 9 | Bolzen /bolt Bolzen /bolt | 2 | 2 | 2 | 2 | 2 |
| 10 | Schutzbuchse | 9 | 9 | 9 | 9 | 9 |
| 14 | 8276732 Dichtungssatz GKG0060035 /set of sealings | 2 | 2 | 2 | 2 | 2 |
| 15 | Skt. Schr. / hex. bolt DIN 933 - M 6 x 45 | 2 | 2 | 2 | 2 | 2 |
| 16 | Gerade Einschr. Verschr. L8 /pipe union | 8 | 8 | 8 | 8 | 8 |
| 17 | Rückschlagventil /non-return valve | 2 | 2 | 2 | 2 | 2 |
| 18 | Scheibe / washer DIN 9021 - A 6,4 | 2 | 2 | 2 | 2 | 2 |
| 19 | Skt. Mutter / hex. nut DIN 980 - M 6 | 2 | 2 | 2 | 2 | 2 |
| 20 | Winkelverschr. 8 PL /elbow screw joint | 6 | 6 | 6 | 6 | 6 |
| 22 | Scheibe / washer DIN 1441 - 31 | 2 | 2 | 2 | 2 | 2 |
| 23 | Spannstift / dowel pin DIN 1481 - 8 x 60 | 2 | 2 | 2 | 2 | 2 |
| 24 | Stützenlift / support lift Stützenlift / support lift | 2 | 2 | 2 | 2 | 2 |
| 25 | Skt. Mutter / hex. nut DIN 980 - M 16 | 2 | 2 | 2 | 2 | 2 |
| 26 | Skt. Schr. / hex. bolt DIN 931 - M 16 x 160 Skt. Schr. / hex. bolt DIN 931 - M 16 x 180 | 2 | 2 | 2 | 2 | 2 |
| 27 | Scheibe / washer DIN 440 - 17,5 | 8 | 8 | 8 | 4 | 4 |
| 28 | * Sicherungsring / retaining ring DIN 471 - 20 x 1,2 | 4 | 4 | 4 | 4 | 4 |
| 29 | * Bolzen /bolt * Bolzen /bolt | 2 | 2 | 2 | 2 | 2 |
| 30 | Teleskoprohr rechts /telescopic pipe - right Teleskoprohr rechts /telescopic pipe - right | 1 | 1 | 1 | 1 | 1 |
| 31 | Abstützung /support leg Abstützung /support leg | 2 | 2 | 2 | 2 | 2 |
| 32 | Skt. Mutter / hex. nut DIN 980 - M 20 | 4 | 4 | 4 | 4 | 4 |
| 33 | Knebel / toggle | 4 | 4 | 4 | 4 | 4 |
| 34 | Skt. Schr. / hex. bolt DIN 933 - M 20 x 160 Skt. Schr. / hex. bolt DIN 933 - M 20 x 180 | 2 | 2 | 2 | 2 | 2 |
| 35 | Schaufel /shield Schaufel /shield | 2 | 2 | 2 | 2 | 2 |
| 36 | Kupplungsstecker /coupling pin | 2 | 2 | 2 | 2 | 2 |
| 37 | Blende 1 mm /orifice | 2 | 2 | 2 | 2 | 2 |
| 38 | Hydr. Schlauch DN 6 - 2,8 m /hydraulic hose | 2 | 2 | 2 | 2 | 2 |
| 39 | Winkelverschr. XW8 - L /elbow screw joint | 2 | 2 | 2 | 2 | 2 |
| 40 | T - Stück EVT - 8 PL - A3C /tee | 2 | 2 | 2 | 2 | 2 |
| 41 | Hydr. Schlauch DN 6 - 4,5 m /hydraulic hose Hydr. Schlauch DN 6 - 5,5 m /hydraulic hose | 4 | 4 | 4 | 4 | 4 |
| 42 | Klappstecker / linch pin 6 | 4 | 4 | 4 | 4 | 4 |
| 45 | 8344626 Set: Befestigung Zylinder 8344628 Set: Befestigung Zylinder besteht aus : Pos 28,29 | 1 | 1 | 1 | - | - |
| | | - | - | - | 1 | 1 |

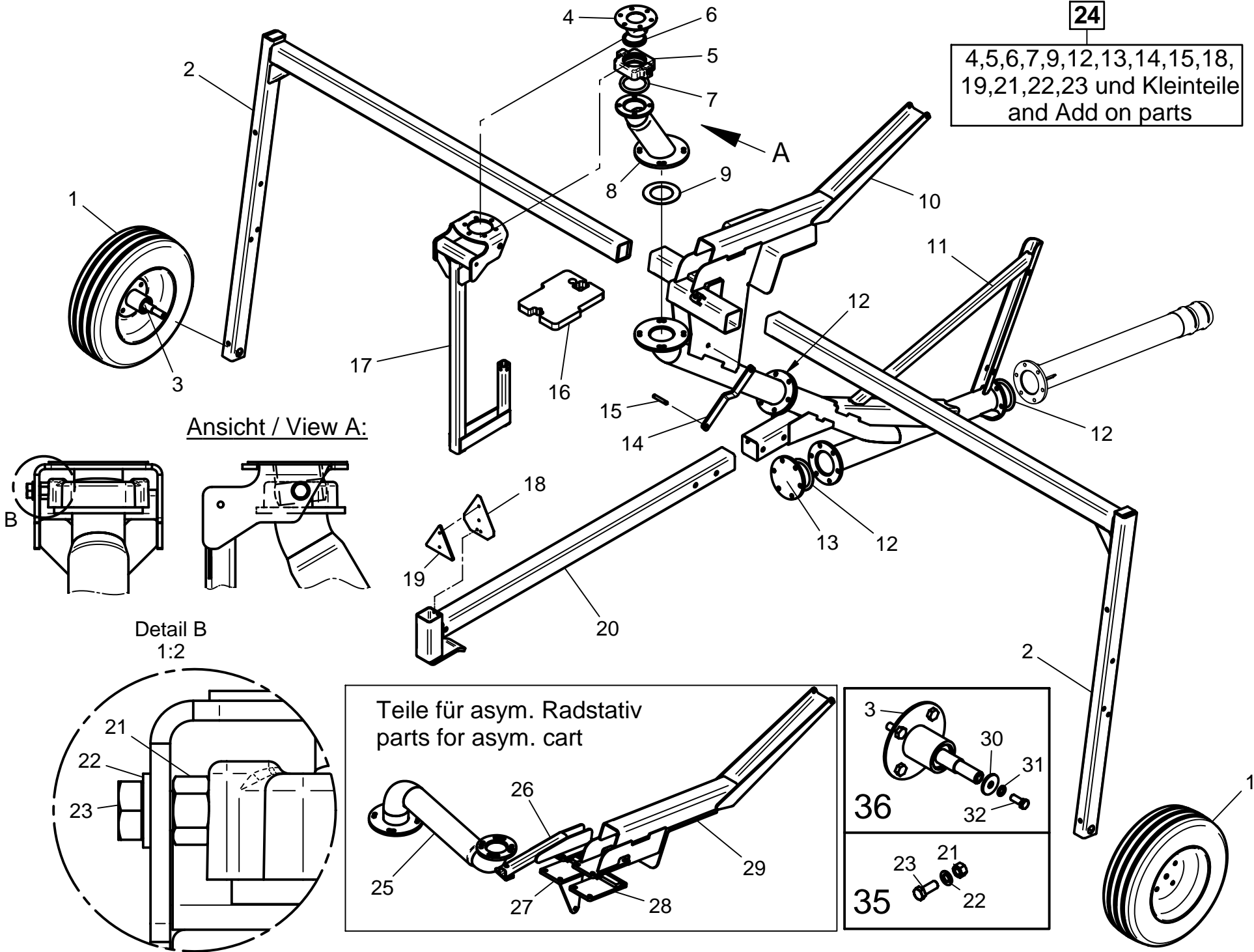
*** nur im Set erhältlich / only available in Set**

Teile ohne Bestell Nr. sind keine E-Teile. Preis und Lieferzeit nur auf Anfrage.

Parts without Part No. are not available as Spare Part. Price and delivery time only on request



24
4,5,6,7,9,12,13,14,15,18,
19,21,22,23 und Kleinteile
and Add on parts



Ansicht / View A:

Detail B
1:2

Teile für asym. Radstativ
parts for asym. cart



ERSATZTEILISTE
LIST OF SPARE PARTS
LISTE DES PIECES DE RECHANGE

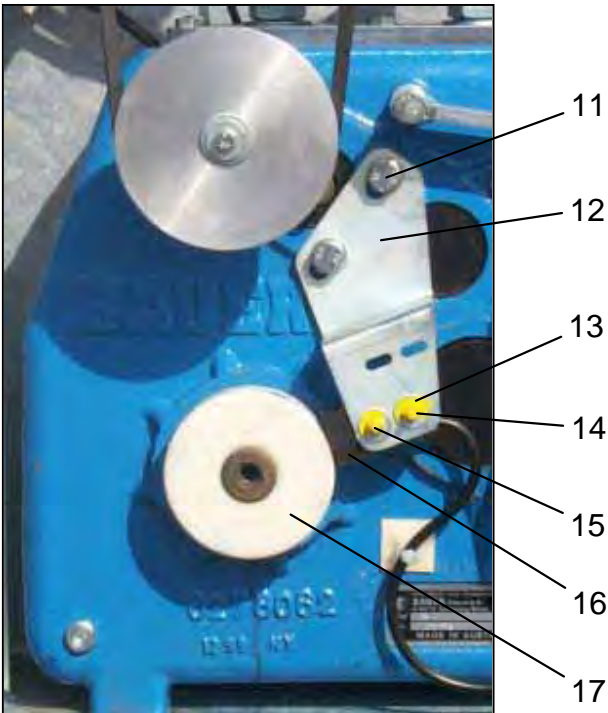
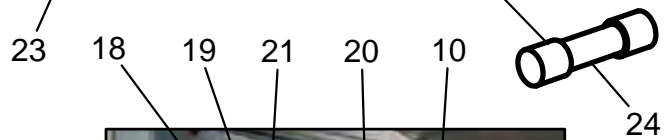
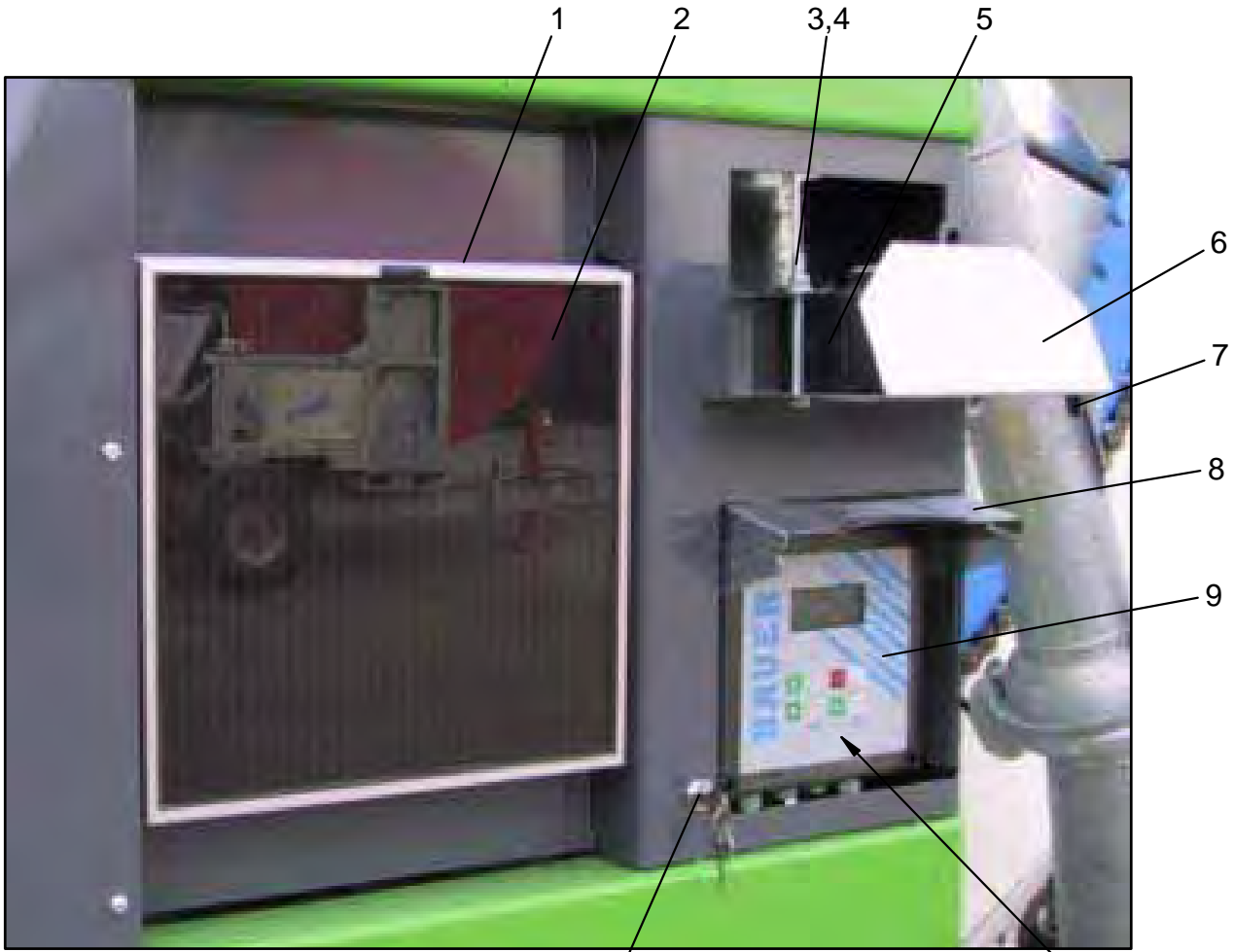
827 9960
RAINSTAR E
RADSTATIV / WHEEL CART

| Bild Fig. Rep. | Benennung Description Designation | Stück quant. pieces | Stück quant. pieces | Stück quant. pieces | Stück quant. pieces | Stück quant. pieces |
|----------------------|--|---------------------------|---------------------------|---------------------------|---------------------------|---------------------------|
| | | E 11 | E 21 | E 31 | E 41 | E 51 |
| 1 | 8297151 Rad / wheel 165 / 70 - R 13 kpl. | | | 2 | | |
| 2 | Radträger / wheel carrier | | | 2 | | |
| 3 | * Achsstummel / stub axle | | | 2 | | |
| 4 | 8337721 Kugel geschw. / bal welded | | | 1 | | |
| 5 | 8289342 Gelenkaußenteil / outer part of joint | | | 1 | | |
| 6 | 0616863 O-Ring 88 x 12 | | | 1 | | |
| 7 | 8282533 Dichtung /sealing | | | 1 | | |
| 8 | Stativoberteil geschw. / upper part of cart-welded | | | 1 | | |
| 9 | 8338438 Dichtung /sealing | | | 1 | | |
| 10 | 8341046 Rahmenträger oben /frame beam up | | | 1 | | |
| 11 | 8341045 Rahmenträger unten /frame beam down | | | 1 | | |
| 12 | 8341041 Dichtung /sealing | | | 3 | | |
| 13 | Blindflansch / blind flange | | | 1 | | |
| 14 | Pendelsicherung / pendulum securing | | | 1 | | |
| 15 | Bolzen / bolt | | | 1 | | |
| 16 | Gewicht / weight | | | 4 | | |
| 17 | Pendel / pendulum | | | 1 | | |
| 18 | Rückstrahlerbefestigung / reflector bracket | | | 1 | | |
| 19 | Dreieckrückstrahler / triangular reflector | | | 1 | | |
| 20 | Ausziehhaken / draw-out hook | | | 1 | | |
| 21 | * Skt. Mutter / hex. nut DIN 934 - M 16 | | | 2 | | |
| 22 | * Scheibe / washer DIN 125 - A 17 | | | 2 | | |
| 23 | * Skt. Schr. / hex. bolt DIN 933 - M 16 x 40 | | | 2 | | |
| 24 | Beipack - Stativ / add-on parts - sled | | | 1 | | |
| 25 | Stativoberteil asym. geschw./asym. upper part of cart-welded | | | 1 | | |
| 26 | Konsole oben geschw. / bracket up | | | 1 | | |
| 27 | Konsole unten geschw. / bracket down | | | 1 | | |
| 28 | Gegenflansch geschw. / opposite flange | | | 1 | | |
| 29 | Haken für asym. Stativ / hook for asym. cart-welded | | | 1 | | |
| 30 | * Skt-Schr DIN 933 - M 12 x 30 | | | 1 | | |
| 31 | * Federing DIN 127 - B 12 | | | 1 | | |
| 32 | * Scheibe DIN 440 - R 13,5 | | | 1 | | |
| 35 | 8343866 Set: Pendellagerung besteht aus : 21,22,23 | | | 1 | | |
| 36 | 8343868 Set: Achsstummel besteht aus : 3,30,31,32 | | | 1 | | |

*** nur im Set erhältlich / only available in Set**
Teile ohne Bestell Nr. sind keine E-Teile. Preis und Lieferzeit nur auf Anfrage.
Parts without Part No. are not available as Spare Part. Price and delivery time only on request

RAINSTAR E

ECOSTAR 4000 S / 4100



ERSATZTEILISTE
LIST OF SPARE PARTS
LISTE DES PIÈCES DE RECHANGE

827 9960
RAINSTAR E
ECOSTAR 4000 S / 4100

| Bild Fig. Rep. | Benennung Description Designation | Stück quant. pieces | Stück quant. pieces | Stück quant. pieces | Stück quant. pieces | Stück quant. pieces |
|----------------------|---|---------------------------|---------------------------|---------------------------|---------------------------|---------------------------|
| | | E 11 | E 21 | E 31 | E 41 | E 51 |
| 1 | Solarpanel-Halterung /holding device for solar panel | 1 | 1 | 1 | 1 | 1 |
| 2 | 0879192 Solarmodul / solarmodule | 1 | 1 | 1 | 1 | 1 |
| 3 | Skt. Schr. / hex. bolt DIN 931 - M 8 x 80 | 2 | 2 | 2 | 2 | 2 |
| 4 | Skt. Mutter / hex. nut DIN 980 - M 8 | 2 | 2 | 2 | 2 | 2 |
| 5 | 0876020 Akku / battery 12 V - 6,5 Ah | 1 | 1 | 1 | 1 | 1 |
| 6 | Akkualterung / bracket for battery | 1 | 1 | 1 | 1 | 1 |
| 7 | 0889994 Verschluss - Quickloc / seal - Quickloc | 1 | 1 | 1 | 1 | 1 |
| 8 | Ecostar Abdeckung / ecostar cover | 1 | 1 | 1 | 1 | 1 |
| 9 | 0879263 Steuergerät ohne Kabel und Sensoren / control unit-Ecostar 4000 S without kabel and sensor | | | | | |
| | 0879264 Steuergerät ohne Kabel und Sensoren / control unit-Ecostar 4100 without kabel and sensor | | | | | |
| | 0879262 Steuergerät Deckel ohne Elektronik/ control cover unit-Ecostar without electronic 4000 S | | | | | |
| 10 | 0879258 Abschaltensor / shutt off sensor | 1 | 1 | 1 | 1 | 1 |
| 11 | Skt. Schr. / hex. bolt DIN 933 - M 10 x 20 | 2 | 2 | 2 | 2 | 2 |
| 12 | Sensorkonsole / bracket for sensor | 1 | 1 | 1 | 1 | 1 |
| 13 | Scheibe / washer DIN 126 - 5,5 | 2 | 2 | 2 | 2 | 2 |
| 14 | Skt. Schr. / hex. bolt DIN 933 - M 5 x 35 | 2 | 2 | 2 | 2 | 2 |
| 15 | Skt. Mutter / hex. nut DIN 934 - M 5 | 2 | 2 | 2 | 2 | 2 |
| 16 | 0879259 Doppelsensor / double sensor | 1 | 1 | 1 | 1 | 1 |
| 17 | 8275441 Magnetscheibe / magnet disc | 1 | 1 | 1 | 1 | 1 |
| 18 | Feder / spring | 1 | 1 | 1 | 1 | 1 |
| 19 | Aufnahme für Magnet / taking for magnet | 1 | 1 | 1 | 1 | 1 |
| 20 | Konsole für Abschaltensor / bracket for shut off sensor | 1 | 1 | 1 | 1 | 1 |
| 21 | 0879115 Magnet M 10 x 40 - Messing | 1 | 1 | 1 | 1 | 1 |
| 22 | Abschaltstange - Sensor / shut-off rod - sensor | 1 | 1 | 1 | | |
| | Abschaltstange - Sensor / shut-off rod - sensor | | | | 1 | |
| | Abschaltstange - Sensor / shut-off rod - sensor | | | | | 1 |
| 23 | 0890045 Schloß / lock | 1 | 1 | 1 | 1 | 1 |
| 24 | 0874158 Sicherung 5,0 A Flink - 250 V | 1 | 1 | 1 | 1 | 1 |

*** nur im Set erhältlich / only available in Set**

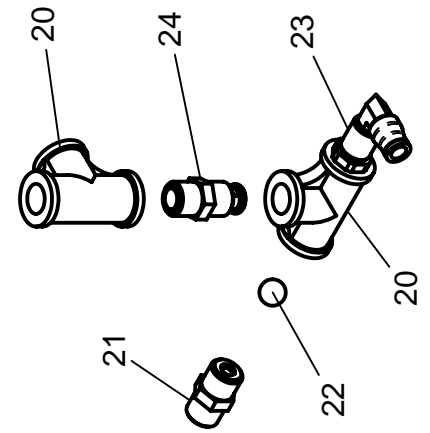
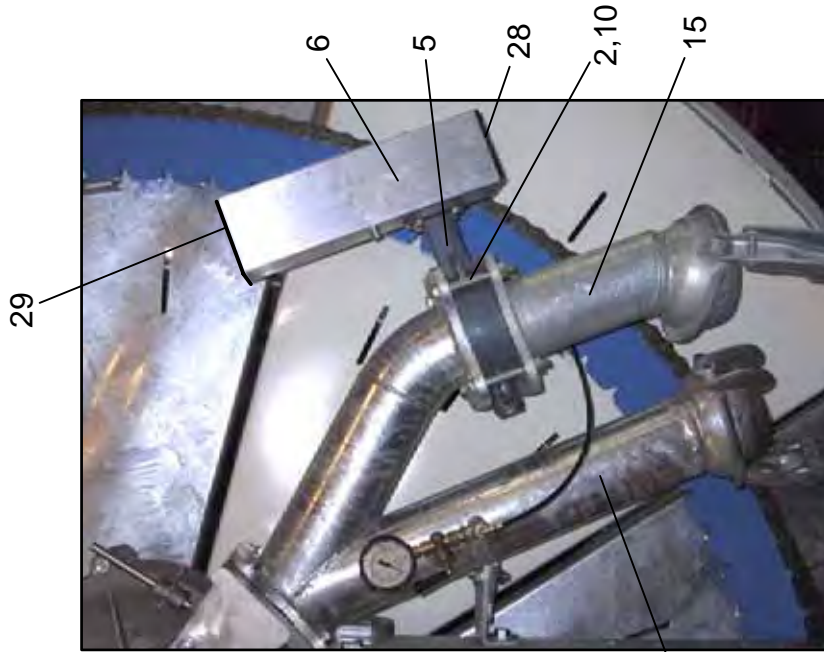
Teile ohne Bestell Nr. sind keine E-Teile. Preis und Lieferzeit nur auf Anfrage.

Parts without Part No. are not available as Spare Part. Price and delivery time only on request

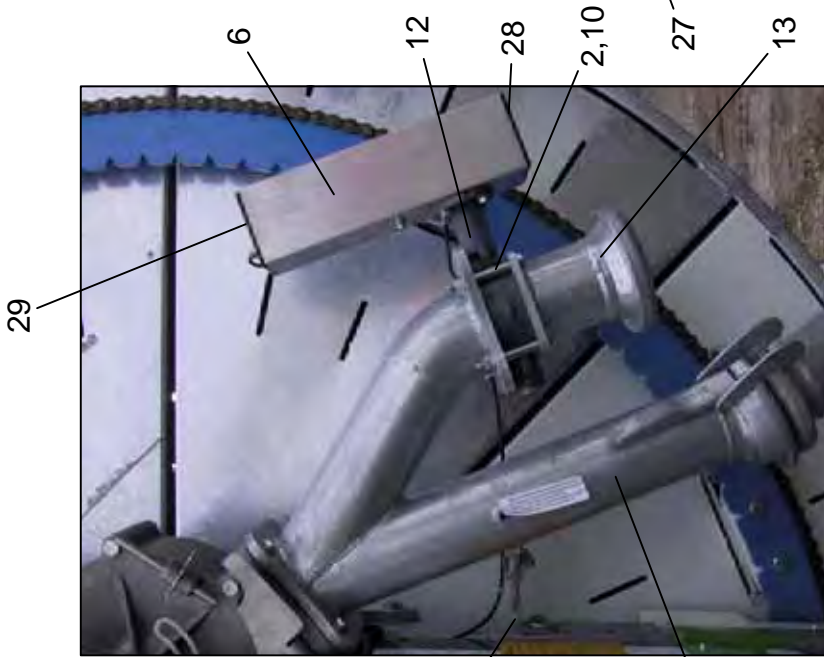
RAINSTAR E

ABSCHALTVENTILE / SHUT-OFF VALVE

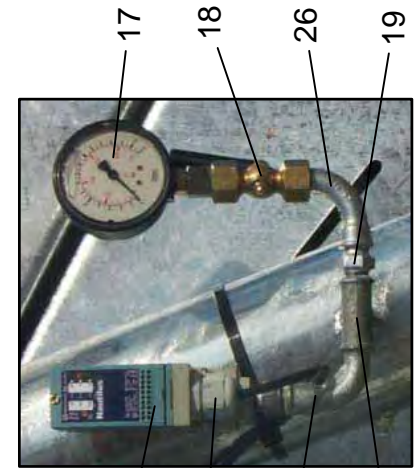
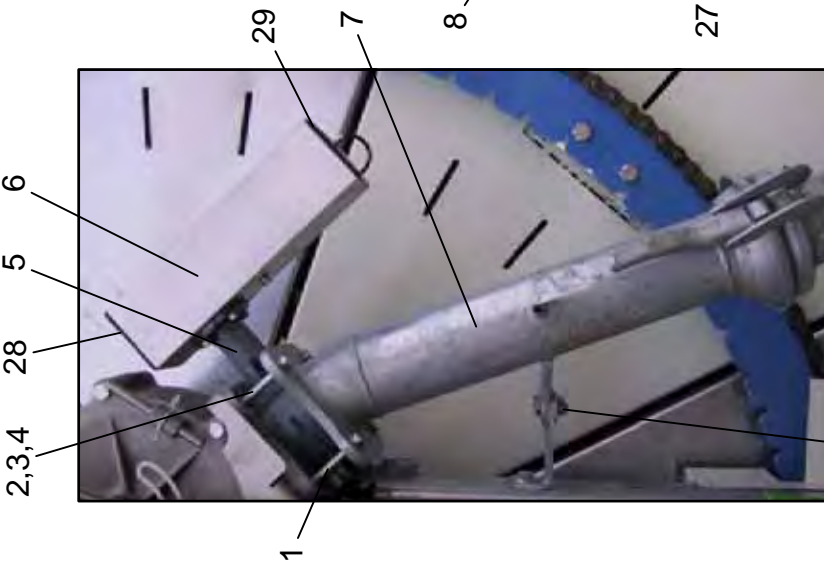
ABSCHALTVENTIL-KOMBI
SHUT-OFF VALVE KOMBI



ABSCHALTVENTIL-MINDERDRUCK
SHUT-OFF VALVE LOWPRESSURE



ABSCHALTVENTIL-ÜBERDRUCK
SHUT-OFF VALVE OVERPRESSURE



ERSATZTEILISTE
LIST OF SPARE PARTS
LISTE DES PIECES DE RECHANGE

827 9960
RAINSTAR E
ABSCHALTVENTILE / SHUT-OFF VALVE

| Bild Fig. Rep. | Benennung Description Designation | Stück quant. pieces | Stück quant. pieces | Stück quant. pieces | Stück quant. pieces | Stück quant. pieces |
|----------------------|---|---------------------------|---------------------------|---------------------------|---------------------------|---------------------------|
| | | E 11 | E 21 | E 31 | E 41 | E 51 |
| 1 | Skt. Schr. / hex. bolt DIN 933 - M 12 x 120 | 2 | 2 | 2 | 2 | 2 |
| 2 | Skt. Schr. / hex. bolt DIN 933 - M 12 x 100 | 6 | 6 | 6 | 6 | 6 |
| 3 | Skt. Mutter / hex. nut DIN 934 - M 12 | 2 | 2 | 2 | 2 | 2 |
| 4 | Federring / spring washer DIN 127 - B 12 | 4 | 4 | 4 | 4 | 4 |
| 5 | 0628085 Zwischenflanschklappe / shut-off valve DN 100 | 1 | 1 | 1 | 1 | 1 |
| 6 | 0877314 Regelmotor / control motor DA 80 | 1 | 1 | 1 | 1 | 1 |
| 7 | Steigrohr / riser | 1 | 1 | 1 | 1 | 1 |
| 8 | Lasche / bracket | 1 | 1 | 1 | 1 | 1 |
| 9 | Skt. Schr. / hex. bolt DIN 933 - M 12 x 40 | 3 | 3 | 3 | 3 | 3 |
| 10 | Skt. Mutter / hex. nut DIN 980 - M 12 | 7 | 7 | 7 | 7 | 7 |
| 11 | Scheibe / washer DIN 440 - R 13,5 | 6 | 6 | 6 | 6 | 6 |
| 12 | 0628084 Zwischenflanschklappe / shut-off valve DN 80 | 1 | 1 | 1 | 1 | 1 |
| 13 | Anschlußstück mit Becher /connection with socket | 1 | 1 | 1 | 1 | 1 |
| 14 | Schutzlasche / protecting bracket | 1 | 1 | 1 | 1 | 1 |
| 15 | Anschlußstück /connecting piece | 1 | 1 | 1 | 1 | 1 |
| 17 | 0626010 Glyzerinmanometer / glycerine pressure gauge 16 bar | 1 | 1 | 1 | 1 | 1 |
| 18 | 0613461 Manometerhahn / cock 1/4" | 1 | 1 | 1 | 1 | 1 |
| 19 | Doppelnippel / double nipple 1/4" | 1 | 1 | 1 | 1 | 1 |
| 20 | T - Stück / tee 1/4" | 2 | 2 | 2 | 2 | 2 |
| 21 | 8339262 Doppelnippel m. Dichtsitz /twin nipple w. sealing seat 1/4" | 1 | 1 | 1 | 1 | 1 |
| 22 | 0642113 Ventilkugel /valve ball 10 | 1 | 1 | 1 | 1 | 1 |
| 23 | Verschraubung /threaded joint 6-R1/4" | 2 | 2 | 2 | 2 | 2 |
| 24 | 8339263 Doppelnippel m. Führung /twin nipple w. guide device 1/4" | 1 | 1 | 1 | 1 | 1 |
| 25 | Druckschalter / pressure governor XML - A 010 A 2 S 11 | 1 | 1 | 1 | 1 | 1 |
| 26 | Bogen / elbow 1/4" | 1 | 1 | 1 | 1 | 1 |
| 27 | Steigrohr Kombi /riser pipe combi | 1 | 1 | 1 | 1 | 1 |
| 28 | 0877315 Deckel / cover | 1 | 1 | 1 | 1 | 1 |
| 29 | 0877316 Deckel mit Verschr. / cover with threaded joint | 1 | 1 | 1 | 1 | 1 |
| 30 | PG-Verschraubung / threaded joint PG 13,5 | 1 | 1 | 1 | 1 | 1 |
| 31 | 8343830 Set Dichtungen Zwischenflanschklappe / set sealing shut-off valve DN80 | 1 | 1 | 1 | 1 | 1 |
| 32 | 8343835 Set Dichtungen Zwischenflanschklappe / set sealing shut-off valve DN100 | 1 | 1 | 1 | 1 | 1 |

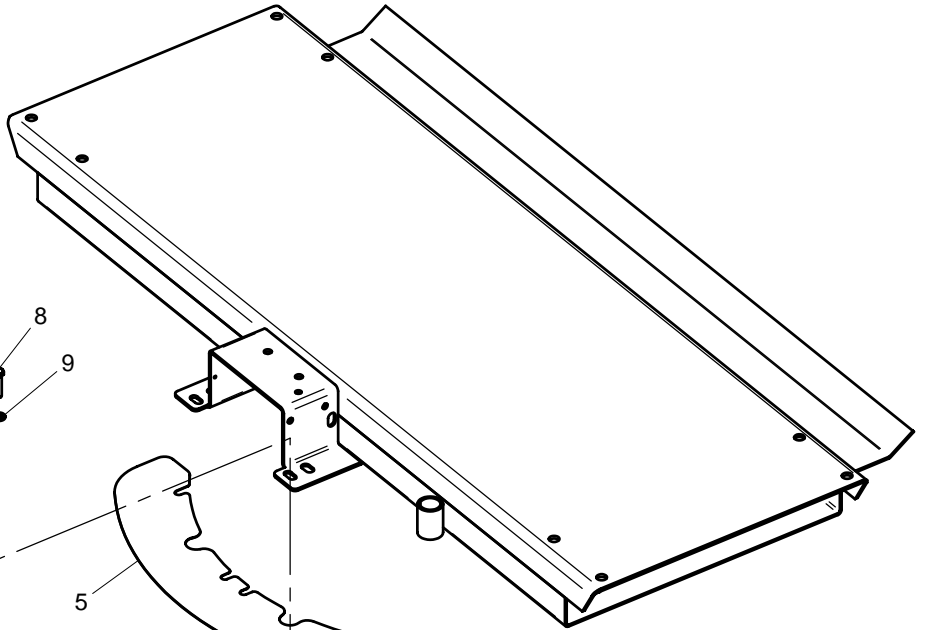
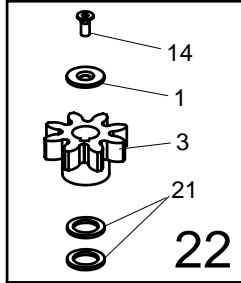
*** nur im Set erhältlich / only available in Set**

Teile ohne Bestell Nr. sind keine E-Teile. Preis und Lieferzeit nur auf Anfrage.

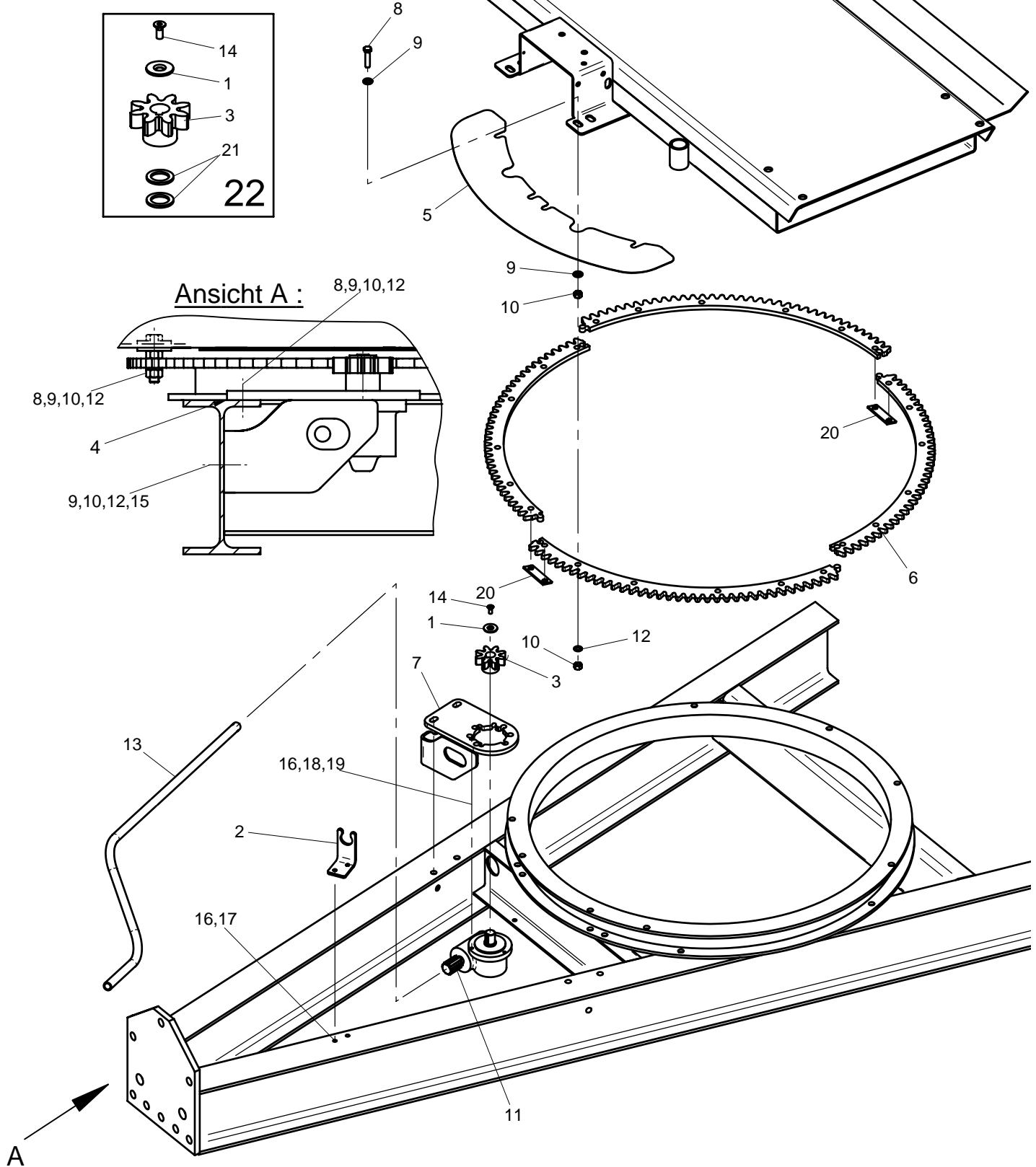
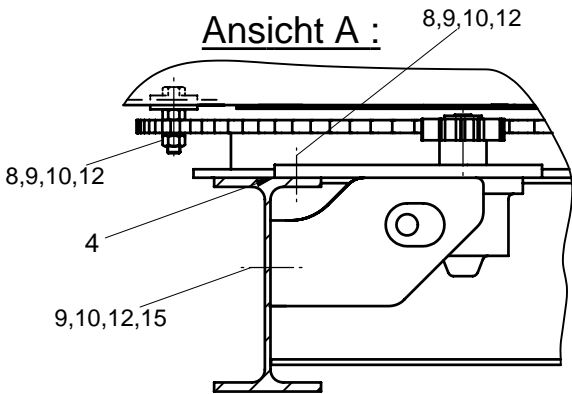
Parts without Part No. are not available as Spare Part. Price and delivery time only on request

RAINSTAR E

SCHWENKHILFE MECHANISCH
MECHANICAL SWIVELAID



Ansicht A :



A



ERSATZTEILISTE
LIST OF SPARE PARTS
LISTE DES PIECES DE RECHANGE

827 9960
RAINSTAR E
SCHWENKHILFE MECH./MECHANICAL SWIVELAID

| Bild Fig. Rep. | | Benennung Description Designation | Stück quant. pieces | Stück quant. pieces | Stück quant. pieces | Stück quant. pieces |
|----------------------|---------|--|---------------------------|---------------------------|---------------------------|---------------------------|
| | | | E 11 | E 21 | E 31 | E 51 |
| 1 | * | Scheibe / washer | 1 | 1 | 1 | 1 |
| 2 | | Halterung Kurbel | 1 | 1 | 1 | 1 |
| 3 | * | Zahnrad z = 8 | 1 | 1 | 1 | 1 |
| 4 | | Unterlage | - | - | 1 | - |
| 5 | | Abdeckung / cover Abdeckung / cover | 1 | 1 | 1 | 1 |
| 6 | | Zahnkranzsegment Zahnkranzsegment | 1 | 1 | 1 | 1 |
| 7 | | Konsole / bracket | 1 | 1 | 1 | 1 |
| 8 | | Skt. Schr. / hex. bolt DIN 933 - M 12 x 50 | 10 | 10 | 10 | 10 |
| 9 | | Scheibe / washer DIN 440 - R 13,5 | 19 | 19 | 19 | 19 |
| 10 | | Skt. Mutter / hex. nut DIN 934 - M 12 | 19 | 19 | 19 | 19 |
| 11 | 8275653 | Getriebe / gearbox | 1 | 1 | 1 | 1 |
| 12 | | Federring / spring washer DIN 127 - B 12 | 11 | 11 | 11 | 11 |
| 13 | | Kurbel kpl. | 1 | 1 | 1 | 1 |
| 14 | * | Senkschr. / bolt DIN 7991 - M 8 x 20 | 1 | 1 | 1 | 1 |
| 15 | | Skt. Schr. / hex. bolt DIN 933 - M 12 x 40 | 1 | 1 | 1 | 1 |
| 16 | | Skt. Schr. / hex. bolt DIN 933 - M 8 x 35 | 3 | 3 | 3 | 3 |
| 17 | | Skt. Mutter / hex. nut DIN 980 - M 8 | 2 | 2 | 2 | 2 |
| 18 | | Scheibe / washer DIN 440 - R 9 | 3 | 3 | 3 | 3 |
| 19 | | Federring / spring washer DIN 127 - B 8 | 3 | 3 | 3 | 3 |
| 20 | | Lasche | 2 | 2 | 2 | 2 |
| 21 | | Scheibe / washer DIN 988 - 25x35x2 | 2 | 2 | 2 | 2 |
| 22 | 8344612 | Rep. Set Zahnrad zu Schwenkhilfe | 1 | 1 | 1 | 1 |

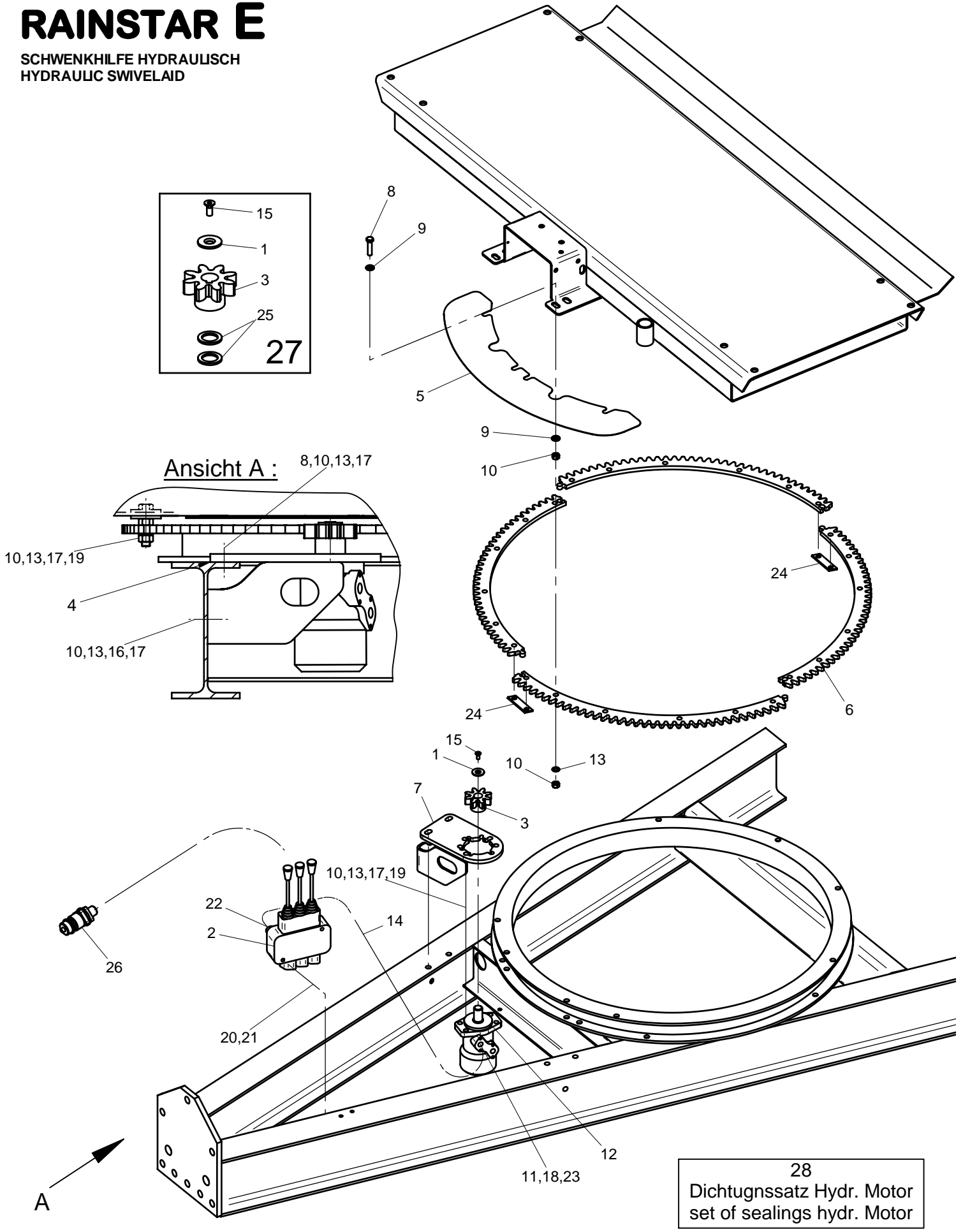
*** nur im Set erhältlich / only available in Set**

Teile ohne Bestell Nr. sind keine E-Teile. Preis und Lieferzeit nur auf Anfrage.

Parts without Part No. are not available as Spare Part. Price and delivery time only on request

RAINSTAR E

SCHWENKHILFE HYDRAULISCH
HYDRAULIC SWIVEL AID



ERSATZTEILISTE
LIST OF SPARE PARTS
LISTE DES PIECES DE RECHANGE

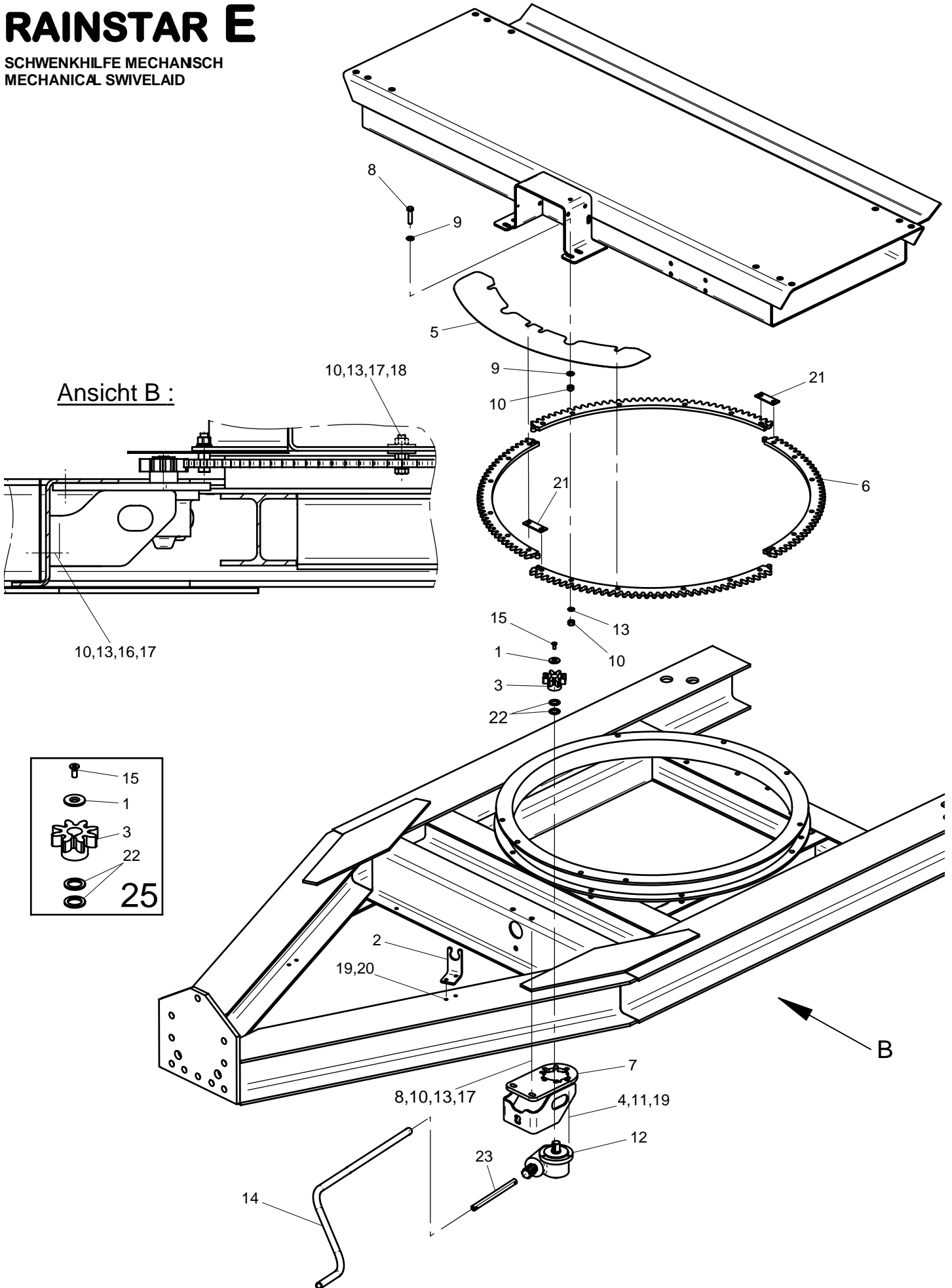
827 9960
RAINSTAR E
SCHWENKHILFE HYDR./HYDRAULIC SWIVELAID

| Bild Fig. Rep. | | Benennung Description Designation | Stück quant. pieces | Stück quant. pieces | Stück quant. pieces | Stück quant. pieces |
|----------------------|---------|--|---------------------------|---------------------------|---------------------------|---------------------------|
| | | | E 11 | E 21 | E 31 | E 51 |
| 1 | * | Scheibe / washer | 1 | 1 | 1 | 1 |
| 2 | 8278351 | Steuerventil 3-fach | 1 | 1 | 1 | 1 |
| 3 | * | Zahnrad z = 8 | 1 | 1 | 1 | 1 |
| 4 | | Unterlage | - | - | 1 | - |
| 5 | | Abdeckung / cover Abdeckung / cover | 1 | 1 | 1 | 1 |
| 6 | | Zahnkranzsegment Zahnkranzsegment | 1 | 1 | 1 | 1 |
| 7 | | Konsole / bracket | 1 | 1 | 1 | 1 |
| 8 | | Skt. Schr. / hex. bolt DIN 933 - M 12 x 50 | 10 | 10 | 10 | 10 |
| 9 | | Scheibe / washer DIN 440 - R 13,5 | 19 | 19 | 19 | 19 |
| 10 | | Skt. Mutter / hex. nut DIN 934 - M 12 | 19 | 19 | 19 | 19 |
| 11 | | Verschr. DL15 | 2 | 2 | 2 | 2 |
| 12 | 0620462 | Hydr. Motor | 1 | 1 | 1 | 1 |
| 13 | | Federring / spring washer DIN 127 - B 12 | 11 | 11 | 11 | 11 |
| 14 | | Hydr. Schlauch DN 6 - 1m Hydr. Schlauch DN 6 - 1,3m | 1 | 1 | 1 | 1 |
| 15 | * | Senkschr. / bolt DIN 7991 - M 8 x 20 | 1 | 1 | 1 | 1 |
| 16 | | Skt. Schr. / hex. bolt DIN 933 - M 12 x 40 | 1 | 1 | 1 | 1 |
| 17 | | Scheibe / washer DIN 440 - R 13,5 | 3 | 3 | 3 | 3 |
| 18 | | Drossel 0,8 mm | 2 | 2 | 2 | 2 |
| 19 | | Skt. Schr. / hex. bolt DIN 933 - M 12 x 50 | 4 | 4 | 4 | 4 |
| 20 | | Skt. Schr. / hex. bolt DIN 933 - M 8 x 70 | 2 | 2 | 2 | 2 |
| 21 | | Skt. Mutter / hex. nut DIN 980 - M 8 | 2 | 2 | 2 | 2 |
| 22 | | Verschr. DL8 - 3/8" | 1 | 1 | 1 | 1 |
| 23 | | Konusanschluß | 2 | 2 | 2 | 2 |
| 24 | | Lasche | 2 | 2 | 2 | 2 |
| 25 | | Scheibe / washer DIN 988 - 25x35x2 | 2 | 2 | 2 | 2 |
| 26 | | Stecker O8L | 2 | 2 | 2 | 2 |
| 27 | 8344612 | Rep. Set Zahnrad zu Schwenkhilfe | 1 | 1 | 1 | 1 |
| 28 | 8277826 | Dichtsatz / set of sealings | 1 | 1 | 1 | 1 |

*** nur im Set erhältlich / only available in Set**
Teile ohne Bestell Nr. sind keine E-Teile. Preis und Lieferzeit nur auf Anfrage.
Parts without Part No. are not available as Spare Part. Price and delivery time only on request

RAINSTAR E

SCHWENKHILFE MECHANISCH
MECHANICAL SWIVEL AID



ERSATZTEILISTE
LIST OF SPARE PARTS
LISTE DES PIECES DE RECHANGE

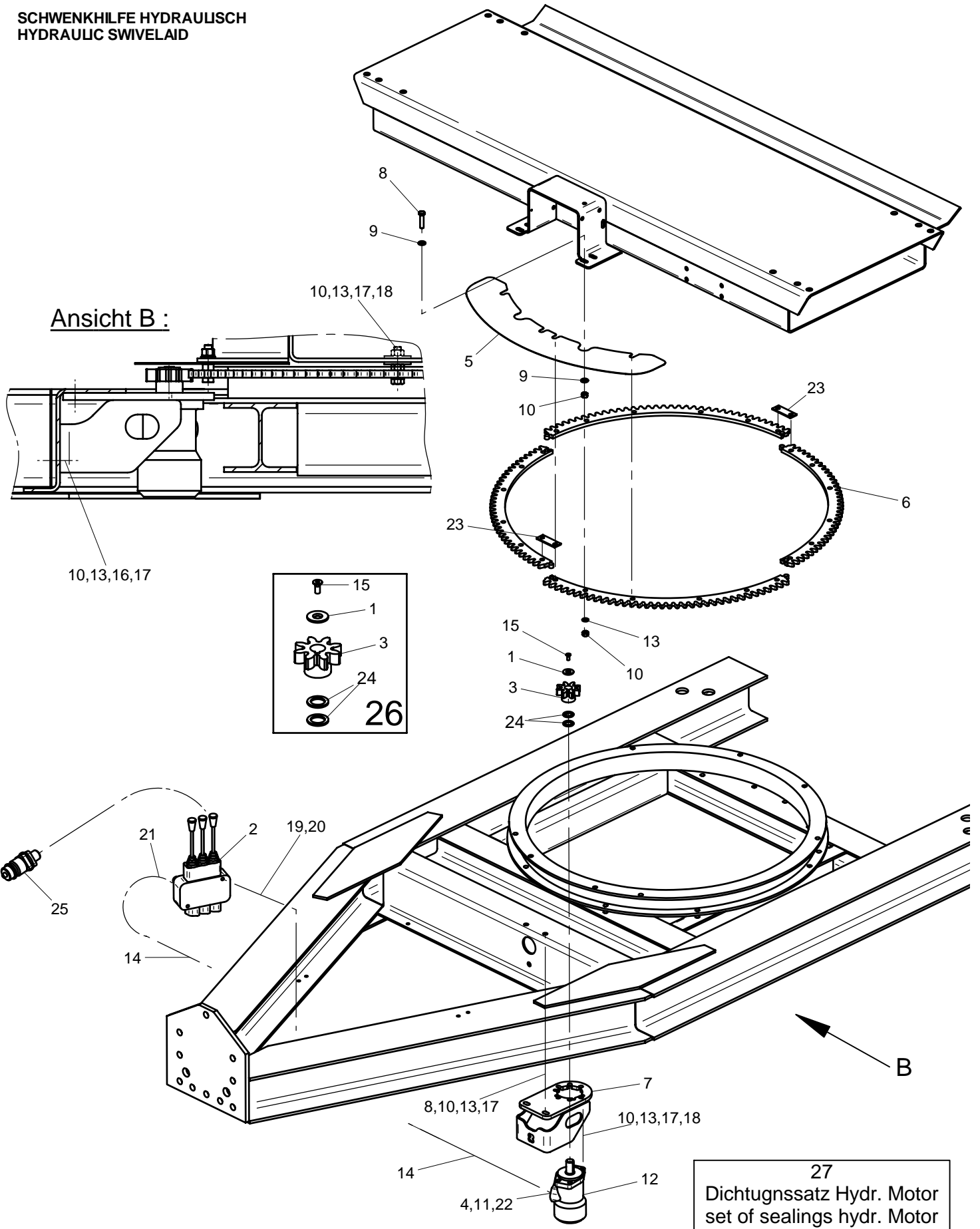
827 9960
RAINSTAR E
SCHWENKHILFE MECH./MECHANICAL SWIVELAID

| Bild Fig. Rep. | Benennung Description Designation | Stück quant. pieces |
|----------------------|--|---------------------------|
| | | E 41 |
| 1 | * Scheibe / washer | 1 |
| 2 | Halterung Kurbel | 1 |
| 3 | * Zahnrad z = 8 | 1 |
| 4 | Scheibe / washer DIN 440 - R 9 | 3 |
| 5 | Abdeckung / cover | 1 |
| 6 | Zahnkranzsegment | 1 |
| 7 | Konsole / bracket | 1 |
| 8 | Skt. Schr. / hex. bolt DIN 933 - M 12 x 50 | 8 |
| 9 | Scheibe / washer DIN 440 - R 13,5 | 16 |
| 10 | Skt. Mutter / hex. nut DIN 934 - M 12 | 16 |
| 11 | Federring / spring washer DIN 127 - B 8 | 3 |
| 12 | 8275653 Getriebe / gearbox | 1 |
| 13 | Federring / spring washer DIN 127 - B 12 | 11 |
| 14 | Kurbel kpl. | 1 |
| 15 | * Senkschr. / bolt DIN 7991 - M 8 x 20 | 1 |
| 16 | Skt. Schr. / hex. bolt DIN 933 - M 12 x 40 | 1 |
| 17 | Scheibe / washer DIN 440 - R 13,5 | 3 |
| 18 | Skt. Schr. / hex. bolt DIN 933 - M 12 x 50 | 8 |
| 19 | Skt. Schr. / hex. bolt DIN 933 - M 8 x 35 | 3 |
| 20 | Skt. Mutter / hex. nut DIN 980 - M 8 | 2 |
| 21 | Lasche | 2 |
| 22 | Scheibe / washer DIN 988 - 25x35x2 | 2 |
| 23 | Verlängerung Kurbel | 1 |
| 25 | 8344612 Rep. Set Zahnrad zu Schwenkhilfe | 1 |

*** nur im Set erhältlich / only available in Set**
Teile ohne Bestell Nr. sind keine E-Teile. Preis und Lieferzeit nur auf Anfrage.
Parts without Part No. are not available as Spare Part. Price and delivery time only on request

RAINSTAR E

SCHWENKHILFE HYDRAULISCH
HYDRAULIC SWIVELAID



ERSATZTEILISTE
LIST OF SPARE PARTS
LISTE DES PIECES DE RECHANGE

827 9960
RAINSTAR E
SCHWENKHILFE HYDR./HYDRAULIC SWIVELAID

| Bild Fig. Rep. | | Benennung Description Designation | Stück quant. pieces |
|----------------------|---------|--|---------------------------|
| | | | E 41 |
| 1 | * | Scheibe / washer | 1 |
| 2 | 8278351 | Steuerventil 3-fach | 1 |
| 3 | * | Zahnrad z = 8 | 1 |
| 4 | | Drossel 0,8 mm | 2 |
| 5 | | Abdeckung / cover | 1 |
| 6 | | Zahnkranzsegment | 4 |
| 7 | | Konsole / bracket | 1 |
| 8 | | Skt. Schr. / hex. bolt DIN 933 - M 12 x 50 | 10 |
| 9 | | Scheibe / washer DIN 440 - R 13,5 | 19 |
| 10 | | Skt. Mutter / hex. nut DIN 934 - M 12 | 19 |
| 11 | | Verschr. DL15 | 2 |
| 12 | 0620462 | Hydr. Motor | 1 |
| 13 | | Federring / spring washer DIN 127 - B 12 | 11 |
| 14 | | Hydr. Schlauch DN 6 - 2m | 2 |
| 15 | * | Senkschr. / bolt DIN 7991 - M 8 x 20 | 1 |
| 16 | | Skt. Schr. / hex. bolt DIN 933 - M 12 x 40 | 1 |
| 17 | | Scheibe / washer DIN 440 - R 13,5 | 3 |
| 18 | | Skt. Schr. / hex. bolt DIN 933 - M 12 x 50 | 4 |
| 19 | | Skt. Schr. / hex. bolt DIN 933 - M 8 x 70 | 2 |
| 20 | | Skt. Mutter / hex. nut DIN 980 - M 8 | 2 |
| 21 | | Verschr. DL8 - 3/8" | 1 |
| 22 | | Konusanschluß | 2 |
| 23 | | Lasche | 2 |
| 24 | | Scheibe / washer DIN 988 - 25x35x2 | 2 |
| 25 | | Stecker 08L | 2 |
| 26 | 8344612 | Rep. Set Zahnrad zu Schwenkhilfe | 1 |
| 27 | 8277826 | Dichtsatz / set of sealings | 1 |

*** nur im Set erhältlich / only available in Set**

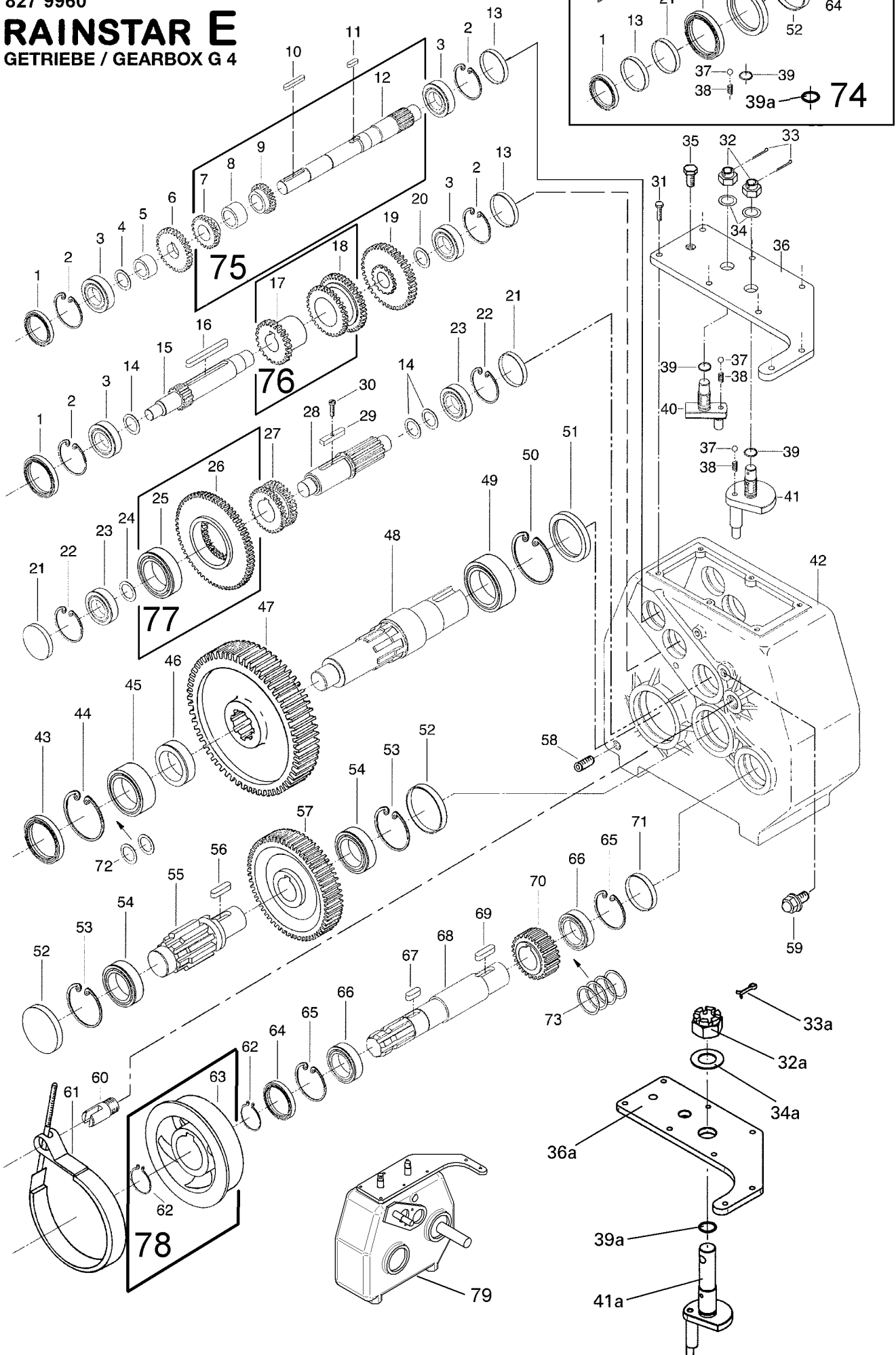
Teile ohne Bestell Nr. sind keine E-Teile. Preis und Lieferzeit nur auf Anfrage.

Parts without Part No. are not available as Spare Part. Price and delivery time only on request

827 9960

RAINSTAR E

GETRIEBE / GEARBOX G 4



ERSATZTEILISTE
LIST OF SPARE PARTS
LISTE DES PIECES DE RECHANGE

827 9960
RAINSTAR E
GETRIEBE / GEARBOX G 4

| Bild Fig. Rep. | Benennung Description Designation | Stück quant. pieces | Stück quant. pieces | Stück quant. pieces | Stück quant. pieces | Stück quant. pieces |
|----------------------|--|---------------------------|---------------------------|---------------------------|---------------------------|---------------------------|
| | | E 11 | E 21 | E 31 | E 41 | E 51 |
| 1 | * Wellendichtring DIN 3760 - A20x47x7 | | | 2 | | |
| 2 | 0616058 Sicherungsring DIN 472 - 47x1,5 | | | 4 | | |
| 3 | 0615102 Rillenkugellager 6204 | | | 4 | | |
| 4 | 0616193 Paßscheibe DIN 988 - 20x28x1 | | | 1 | | |
| 5 | 8278031 Distanzhülse | | | 1 | | |
| 6 | * Zahnrad 6.3 | | | 1 | | |
| 7 | * Zahnrad 6.2 | | | 1 | | |
| 8 | * Distanzhülse I | | | 1 | | |
| 9 | * Zahnrad 6.1 | | | 1 | | |
| 10 | 0612820 Paßfeder DIN 6885 - A6x6x36 | | | 1 | | |
| 11 | 0612819 Paßfeder DIN 6885 - B6x6x10 | | | 1 | | |
| 12 | * Welle 6 | | | 1 | | |
| 13 | * Verschlussdeckel VK 47x6,5 | | | 2 | | |
| 14 | 0616192 Paßscheibe DIN 988 - 20x28x0,3 | | | 3 | | |
| 15 | 8278023 Welle 5 | | | 1 | | |
| 16 | 0612814 Paßfeder DIN 6885 - A8x7x70 | | | 1 | | |
| 17 | * Zahnrad 5.1 | | | 1 | | |
| 18 | * Zahnrad 5.2 | | | 1 | | |
| 19 | 8278046 Zahnrad 5.3 | | | 1 | | |
| 20 | 0616177 Stützscheibe DIN 988 - 20x28x2 | | | 1 | | |
| 21 | * Verschlussdeckel VK 52x6,5 | | | 2 | | |
| 22 | 0616066 Sicherungsring DIN 472 - 52x2 | | | 2 | | |
| 23 | 0615142 Rillenkugellager 6304 | | | 2 | | |
| 24 | 0616188 Paßscheibe DIN 988 - 25x35x1 | | | 1 | | |
| 25 | * Rillenkugellager 6206 | | | 1 | | |
| 26 | * Zahnrad 4 | | | 1 | | |
| 27 | 8276010 Schaltmuffe | | | 1 | | |
| 28 | 8278019 Ritzelwelle 4 | | | 1 | | |
| 29 | 8278022 Paßfeder gebohrt | | | 1 | | |
| 30 | 0610147 Zyl. Schr. DIN 84 - M 3 x 8 | | | 1 | | |
| 31 | 0611108 Skt. Schr. DIN 933 - M 8 x 25 | | | 6 | | |
| 32 | 0611617 Kronenmutter DIN935 - M 20 x 1,5 | | | 1 | | |
| 32a | 0611607 Kronenmutter DIN 935 - M 30x2 | | | 1 | | |
| 33 | * Splint DIN 94 - 4 x 40 | | | 1 | | |
| 33a | * Splint DIN 94 - 6,3x50 | | | 1 | | |
| 34 | 0612720 Tellerfeder A 40 - DIN 2093 | | | 1 | | |
| 34a | 0612721 Tellerfeder A60 - DIN 2093 | | | 1 | | |
| 35 | 0622014 Entlüftungsschraube mit Ventil | | | 1 | | |
| 36 | 8337491 Getriebedeckel | | | 1 | | |
| 36a | 8337492 Getriebedeckel | | | 1 | | |
| 37 | * Stahlkugel DIN 5401 - 8 mm | | | 2 | | |
| 38 | * Druckfeder | | | 2 | | |
| 39 | * O - Ring 16 x 2,5 | | | 1 | | |
| 39a | * O - Ring 25,2 x 3 | | | 1 | | |
| 40 | 8278004 Schaltfinger I geschw. | | | 1 | | |
| 41 | 8278007 Schaltfinger II geschw. | | | 1 | | |
| 41a | 8337493 Schaltfinger II lang | | | 1 | | |
| 42 | 8278062 Getriebegehäuse | | | 1 | | |
| 43 | * Wellendichtring DIN 3760 - AS 45x85x10 | | | 1 | | |
| 44 | 0616104 Sicherungsring DIN 472 - 85x3 | | | 1 | | |

*** nur im Set erhältlich / only available in Set**

Teile ohne Bestell Nr. sind keine E-Teile. Preis und Lieferzeit nur auf Anfrage.

Parts without Part No. are not available as Spare Part. Price and delivery time only on request



ERSATZTEILISTE
LIST OF SPARE PARTS
LISTE DES PIECES DE RECHANGE

827 9960
RAINSTAR E
GETRIEBE / GEARBOX G 4

| Bild Fig. Rep. | Benennung Description Designation | Stück quant. pieces | Stück quant. pieces | Stück quant. pieces | Stück quant. pieces | Stück quant. pieces |
|----------------------|---|---------------------------|---------------------------|---------------------------|---------------------------|---------------------------|
| | | E 11 | E 21 | E 31 | E 41 | E 51 |
| 45 | 0615041 Zylinderrollenlager NJ 209 EC | | | 1 | | |
| 46 | 8278063 Distanzring W 3/1 | | | 1 | | |
| 47 | 8278017 Zahnrad 3 | | | 1 | | |
| 48 | 8278016 Welle 3 | | | 1 | | |
| 49 | 0615042 Zylinderrollenlager NJ 2210 EC | | | 1 | | |
| 50 | 0616089 Sicherungsring DIN 472 - 90x3 | | | 1 | | |
| 51 | * Wellendichtring DIN 3760 - AS 50x90x10 | | | 1 | | |
| 52 | * Verschlußdeckel VK 72x9 | | | 2 | | |
| 53 | 0616082 Sicherungsring DIN 472 - 72x2,5 | | | 2 | | |
| 54 | 0615105 Rillenkugellager 6207 | | | 2 | | |
| 55 | 8278014 Welle 2 | | | 1 | | |
| 56 | 0612821 Paßfeder DIN 6885 - B10x8x25 | | | 1 | | |
| 57 | 8278015 Zahnrad 2 | | | 1 | | |
| 58 | 0611390 Verschußschr. DIN 906 - R3/8" | | | 1 | | |
| 59 | 0622013 Öl-Schauglas GN-743-11-3/8" | | | 1 | | |
| 60 | 8278033 Bolzen für Bandbremse | | | 1 | | |
| 61 | 8278034 Bandbremse | | | 1 | | |
| 62 | 0616050 Sicherungsring DIN 471 - 35x1,5 | | | 2 | | |
| 63 | * Brems Scheibe | | | 1 | | |
| 64 | * Wellendichtring DIN 3760 - AS 35x62x10 | | | 1 | | |
| 65 | 0616075 Sicherungsring DIN 472 - 62x2 | | | 2 | | |
| 66 | 0615083 Rillenkugellager 6007 | | | 2 | | |
| 67 | 0612832 Paßfeder DIN 6885 - A10x8x25 | | | 1 | | |
| 68 | 8278011 Welle 1 | | | 1 | | |
| 69 | 0612821 Paßfeder DIN 6885 - B10x8x25 | | | 1 | | |
| 70 | 8278012 Zahnrad 1 | | | 1 | | |
| 71 | * Verschlußdeckel VK 62x12 | | | 1 | | |
| 72 | 0616204 Paßscheibe DIN 988 - 45x55x0,3 | | | 2 | | |
| 73 | 0616201 Paßscheibe DIN 988 - 35x45x1 | | | 4 | | |
| 74 | 8343820 Set: Dichtungen Getriebe / set sealing gearbox G4 besteht aus : Pos 1,13,21,33,33a,37,38,39,39a,43,51,52,64,71 | | | 1 | | |
| 75 | 8343876 Set:Eingangswelle m. Zahnradern besteht aus : Pos 7,8,9,12 | | | 1 | | |
| 76 | 8343878 Set: Schaltrad besteht aus : Pos 17,18 | | | 1 | | |
| 77 | 8343880 Set: Zahnrad mit Lager besteht aus : Pos 25,26 | | | 1 | | |
| 78 | 8343884 Rep.Set Brems Scheibe G 4 besteht aus : Pos 62,63 | | | 1 | | |
| 79 | 8337490 Getriebe / gearbox | | | 1 | | |

*** nur im Set erhältlich / only available in Set**
Teile ohne Bestell Nr. sind keine E-Teile. Preis und Lieferzeit nur auf Anfrage.
Parts without Part No. are not available as Spare Part. Price and delivery time only on request

32a, 33a, 34a, 36a, 39a, 41a gültig ab Getriebe Nr. / from that gearbox Nr. : 03 2169

