

ERSATZTEILLISTE  
LIST OF SPARE PARTS  
LISTE DES PIÈCES DE RECHANGE  
LISTA DE PIEZAS DE REPUESTO  
LISTINO RICAMBI

827 9909

**Rainstar E**

III- 2006

**Rainstar E**

( E1, E2, E3, E4, E5 )



**\* nur im Set erhältlich / only available in Set**

**Teile ohne Bestell Nr. sind keine E-Teile.**

**Preis und Lieferzeit nur auf Anfrage.**

**Parts without Part No. are not available as Spare Part.**

**Price and delivery time only on request.**



Röhren- und Pumpenwerk **BAUER** Ges.m.b.H  
A-8570 Voitsberg / Austria, Tel. +43 3142 200-0, FAX +43 3142 200 -320 / -340  
e-mail: sales@bauer-at.com, www.bauer-at.com

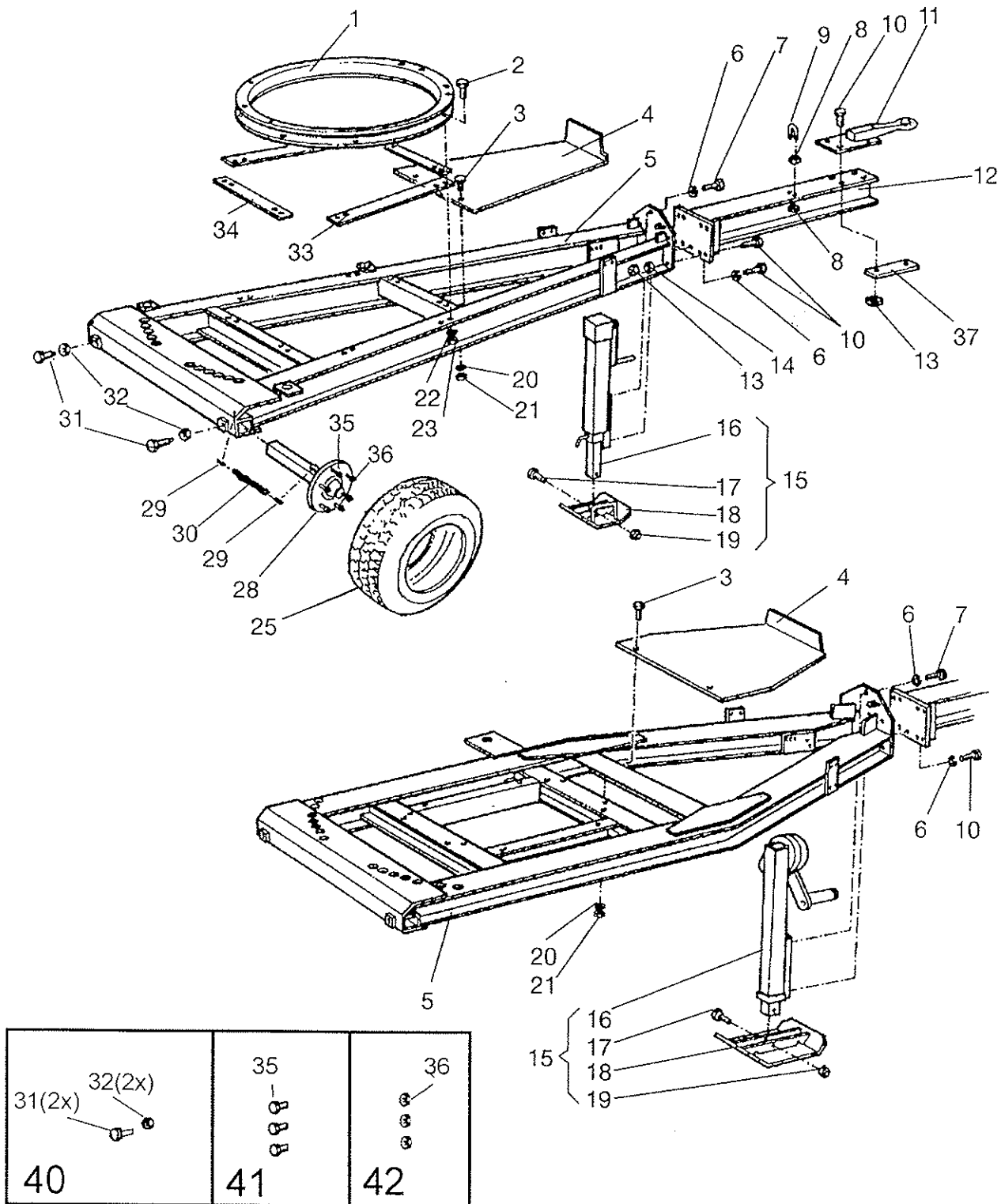
**BAUER**

FOR A GREEN WORLD

827 9909

# Rainstar E

FAHRGESTELL / UNDERCARRIAGE



ERSATZTEILISTE  
LIST OF SPARE PARTS  
LISTE DES PIÈCES DE RECHANGE

827 9909  
**RAINSTAR E**  
FAHRGESTELL / UNDERCARRIAGE

Bild Fig. Rep.	Bestell Nr. Part No. Reference	Benennung Description Designation	Stück quant. pieces	Stück quant. pieces	Stück quant. pieces	Stück quant. pieces	Stück quant. pieces
			<b>E 1</b>	<b>E 2</b>	<b>E 3</b>	<b>E 4</b>	<b>E 5</b>
1		Kugellenkranz / ball race Kugellenkranz / ball race Kugellenkranz / ball race	1	1	1	1	1
2		Skt.Schr. / hex. bolt DIN 933 - M 12 x 40 Skt.Schr. / hex. bolt DIN 933 - M 12 x 60 Skt.Schr. / hex. bolt DIN 933 - M 16 x 40	8	8	8	8	8
3		Skt.Schr. / hex. bolt DIN 933 - M 8 x 20	2	2	2	2	2
4		Ablageblech / support plate Ablageblech / support plate Ablageblech / support plate	1	1	1	1	1
5		Fahrgestell / undercarriage Fahrgestell / undercarriage Fahrgestell / undercarriage Fahrgestell / undercarriage Fahrgestell / undercarriage	1	1	1	1	1
6		Federring / spring washer DIN 127 - B 20	2	2	2	2	2
7		Skt.Schr. / hex. bolt DIN 933 - M 20 x 50	1	1	1	1	1
8		Skt. Mutter / hex. nut DIN 934 - M 8	4	4	4	4	4
9		Befestigungsbügel / mounting bracket 1"	1	1	1	1	1
10		Skt.Schr. / hex. bolt DIN 933 - M 20 x 70	11	11	11	11	11
11		Zugöse / coupling ring Zugöse / coupling ring	1	1	1	1	1
12		Deichsel / drawbar	1	1	1	1	1
13		Skt. Mutter / hex. nut DIN 980 - M 20	10	10	10	10	10
14		Scheibe / washer DIN 126 - 22	6	6	6	6	6
15		Stützfuß mit Fußplatte / support leg with base plate Stützfuß mit Fußplatte / support leg with base plate	1	1	1	1	1
16		Stützfuß / support leg Stützfuß / support leg	1	1	1	1	1
17		Skt.Schr. / hex. bolt DIN 931 - M 16 x 110 Skt.Schr. / hex. bolt DIN 931 - M 16 x 140	1	1	1	1	1
18		Fußplatte / base plate Fußplatte / base plate	1	1	1	1	1
19		Skt. Mutter / hex. nut DIN 980 - M 16	1	1	1	1	1
20		Scheibe / washer DIN 126 - 9	2	2	2	2	2
21		Skt. Mutter / hex. nut DIN 980 - M 8	2	2	2	2	2
22		Federring / spring washer DIN 127 - B 12 Federring / spring washer DIN 127 - B 16	8	8	8	8	8
23		Skt. Mutter / hex. nut DIN 934 - M 12 Skt. Mutter / hex. nut DIN 934 - M 16	8	8	8	8	8
25	828 1123	Rad / wheel 10,0 / 75 - 15,3	2				
	832 6182	Rad / wheel 11,5 / 80 - 15,3		2	2		
	832 6183	Rad / wheel 12,5 / 80 - 15,3				2	2
28	828 1136	Achsstummel / stub axle	2				
	828 1141	Achsstummel / stub axle		2	2	2	2
29	061 9048	Scherglied 5 / connecting link	4	4	4	4	4
30	061 9054	Kette 8 Glieder / chain 8 links	0,34m	0,34m	0,34m	0,34m	0,34m
31	*	Achsstellschraube / axle set screw	2	2	2	2	2
32	*	Skt. Mutter / hex. nut DIN 934 - M 16	2	2	2	2	2
33		Auflage 1 / support	--	--	2	--	--
34		Auflage 2 / support	--	--	2	--	--
35	*	Radbolzen / wheel stud M 18 x 1,5 x 54	6	6	6	6	6
36	*	Kugelbundmutter / spherical collar nut M 18 x 1,5	6	6	6	6	6
37		Gegenplatte / counter plate	--	--	--	--	2
40	8345200	Rep. Achsbesfestigung besteht aus: Pos 31,32	1	1	1	1	1
41	8343836	Rep. Set Radblozen besteht aus: Pos 35	1	1	1	1	1
42	8343838	Rep. Set Kugelbundmuttern besteht aus: Pos 36	1	1	1	1	1

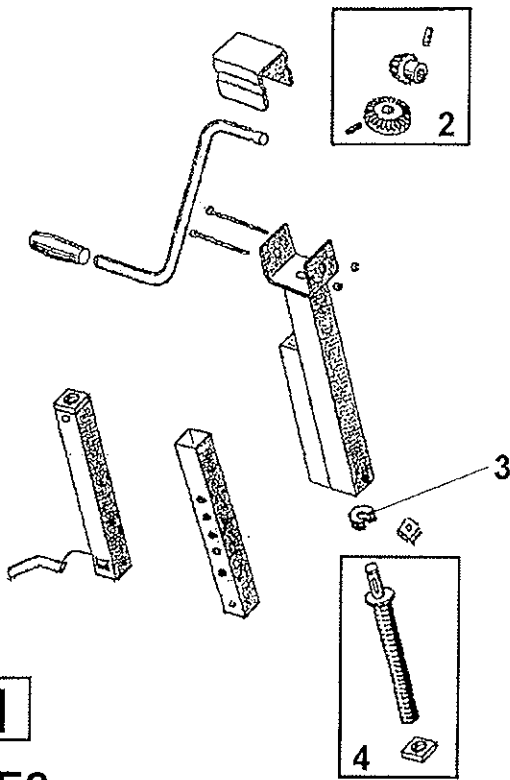
**\* nur im Set erhältlich / only available in Set**  
**Teile ohne Bestell Nr. sind keine E-Teile. Preis und Lieferzeit nur auf Anfrage.**  
**Parts without Part No. are not available as Spare Part. Price and delivery time only on request**



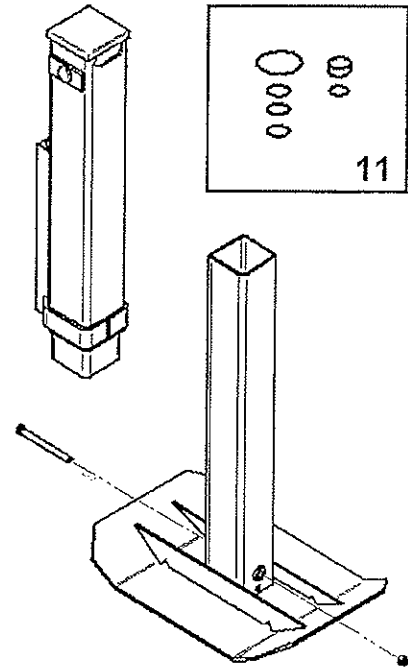
827 9909

# Rainstar E

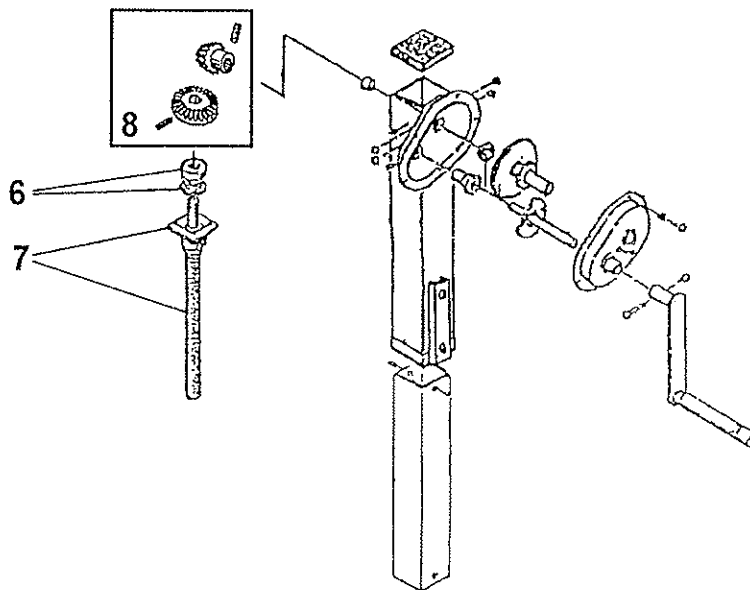
STÜTZFUSS / SUPPORT LEG



**1**  
E1, E2



**10**  
E1 - E5



**5**  
E3, E4, E5

ERSATZTEILISTE  
LIST OF SPARE PARTS  
LISTE DES PIÈCES DE RECHANGE

827 9909  
**RAINSTAR E**  
STÜTZFUSS / SUPPORT LEG

Bild Fig. Rep.	Benennung Description Designation	Stück quant. pieces	Stück quant. pieces	Stück quant. pieces	Stück quant. pieces	Stück quant. pieces
		<b>E 1</b>	<b>E 2</b>	<b>E 3</b>	<b>E 4</b>	<b>E 5</b>
1	Stützfuß / support leg	1	1			
2	0184940 Rep.Set Kegelhäder	1	1			
3	0615211 Axial-Kugellager 512 04	1	1			
4	0184941 Rep. Set Stützfuß, Spindel und Mutter	1	1			
5	Stützfuß / support leg			1	1	1
6	0184242 Kugellager mit Schiebe			1	1	1
7	0184942 Rep. Set Stützfuß, Spindel und Mutter			1	1	1
8	0184244 Rep.Set Kegelhäder			1	1	1
10	Stützfuß / support leg hydr.	1	1	1	1	1
11	8278361 Dichtsatz / set of sealings	1	1	1	1	1

*\* nur im Set erhältlich / only available in Set*

*Teile ohne Bestell Nr. sind keine E-Teile. Preis und Lieferzeit nur auf Anfrage.*

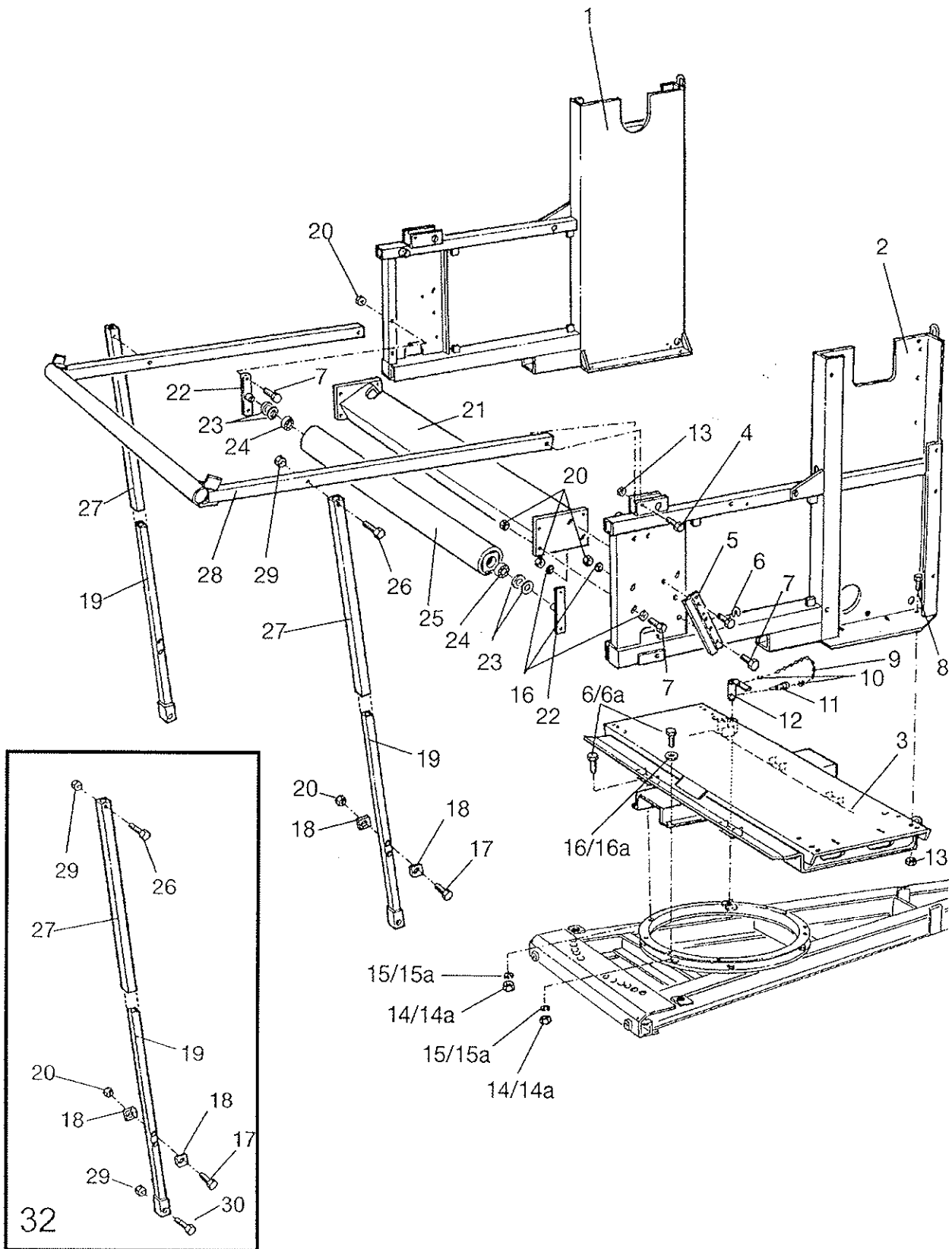
*Parts without Part No. are not available as Spare Part. Price and delivery time only on request*



827 9909

# Rainstar E

DREHGESTELL / TURNTABLE



ERSATZTEILISTE  
LIST OF SPARE PARTS  
LISTE DES PIÈCES DE RECHANGE

827 9909  
**RAINSTAR E**  
DREHGESTELL / TURNTABLE

Bild Fig. Rep.	Bestell Nr. Part No. Reference	Benennung Description Designation	Stück quant. pieces	Stück quant. pieces	Stück quant. pieces	Stück quant. pieces	Stück quant. pieces
			<b>E 1</b>	<b>E 2</b>	<b>E 3</b>	<b>E 4</b>	<b>E 5</b>
1		Drehgestellseitenteil links / left turntable side frame Drehgestellseitenteil links / left turntable side frame Drehgestellseitenteil links / left turntable side frame	1	1	1	1	1
2		Drehgestellseitenteil rechts / right turntable side frame Drehgestellseitenteil rechts / right turntable side frame Drehgestellseitenteil rechts / right turntable side frame	1	1	1	1	1
3		Drehgestellunterteil / turntable underframe Drehgestellunterteil / turntable underframe Drehgestellunterteil / turntable underframe Drehgestellunterteil / turntable underframe	1	1	1	1	1
4		Skt. Schr. / hex. bolt DIN 931 - M 16 x 110	2	2	2	2	2
5		Führung / guide	2	2	2	2	2
6		Skt. Schr. / hex. bolt DIN 933 - M 12 x 40	8	8	8	10	2
6a		Skt. Schr. / hex. bolt DIN 933 - M 16 x 40	--	--	--	--	8
7		Skt. Schr. / hex. bolt DIN 933 - M 12 x 30	12	12	12	14	2
8		Skt. Schr. / hex. bolt DIN 933 - M 16 x 50	8	8	8	12	12
9		Knottenkette 9 Glieder / knotted-link chain 9 links	0,32m	0,32m	0,32m	0,32m	0,32m
10		Scherglied / connecting link 4	2	2	2	2	2
11		Klappstecker / lynch pin 6	1	1	1	1	1
12		Knebel / toggle	1	1	1	1	1
13		Skt. Mutter / hex. nut DIN 980 - M 16	10	10	10	14	14
14		Skt. Mutter / hex. nut DIN 934 - M 12	8	8	8	8	--
14a		Skt. Mutter / hex. nut DIN 934 - M 16	--	--	--	--	8
15		Federring / spring washer DIN 127 - B 12	8	8	8	8	--
15a		Federring / spring washer DIN 127 - B 16	--	--	--	--	8
16		Scheibe / washer DIN 440 - R 13,5	16	16	16	16	--
16a		Scheibe / washer DIN 125 - 17	--	--	--	--	8
17	*	Skt. Schr. / hex. bolt DIN 933 - M 12 x 50	2	2	2	2	2
18	*	Scheibe 4kt. / washer DIN 436 - 14	4	4	4	4	4
19	*	Teleskoprohr innen / telescopic pipe - inner	2	2	2	2	2
20	*	Skt. Mutter / hex. nut DIN 980 - M 12	14	14	14	18	18
21		Verbindungsträger / connecting member Verbindungsträger / connecting member Verbindungsträger / connecting member	1	1	1	1	1
22		Lagerbock / pedestal	--	--	--	2	2
23		Scheibe / washer DIN 126 - 22	--	--	--	4	4
24	061 5004	Rillenkugellager / grooved ball bearing 6004 - 2 RS	--	--	--	2	2
25		Abweisrolle / deflection pulley Abweisrolle / deflection pulley	--	--	--	1	1
26	*	Skt. Schr. / hex. bolt DIN 931 - M 20 x 130	2	2	2	2	2
27	*	Teleskoprohr außen / telescopic pipe - outer	2	2	2	2	2
28		Stativlift / sled lift Stativlift / sled lift	1	1	1	1	1
29	*	Skt. Mutter / hex. nut DIN 980 - M 20	2	2	2	2	2
30	*	Skt. Schr. / hex. bolt DIN 931 - M 20 x 160	2	2	2	2	2
	*	Skt. Schr. / hex. bolt DIN 931 - M 20 x 180				2	2
32	8344600	Rep. Set Teleskoprohre besteht aus: Pos 17,18,19,20,26,27,29,30	2	2	2	2	2

\* nur im Set erhältlich / only available in Set

Teile ohne Bestell Nr. sind keine E-Teile. Preis und Lieferzeit nur auf Anfrage.

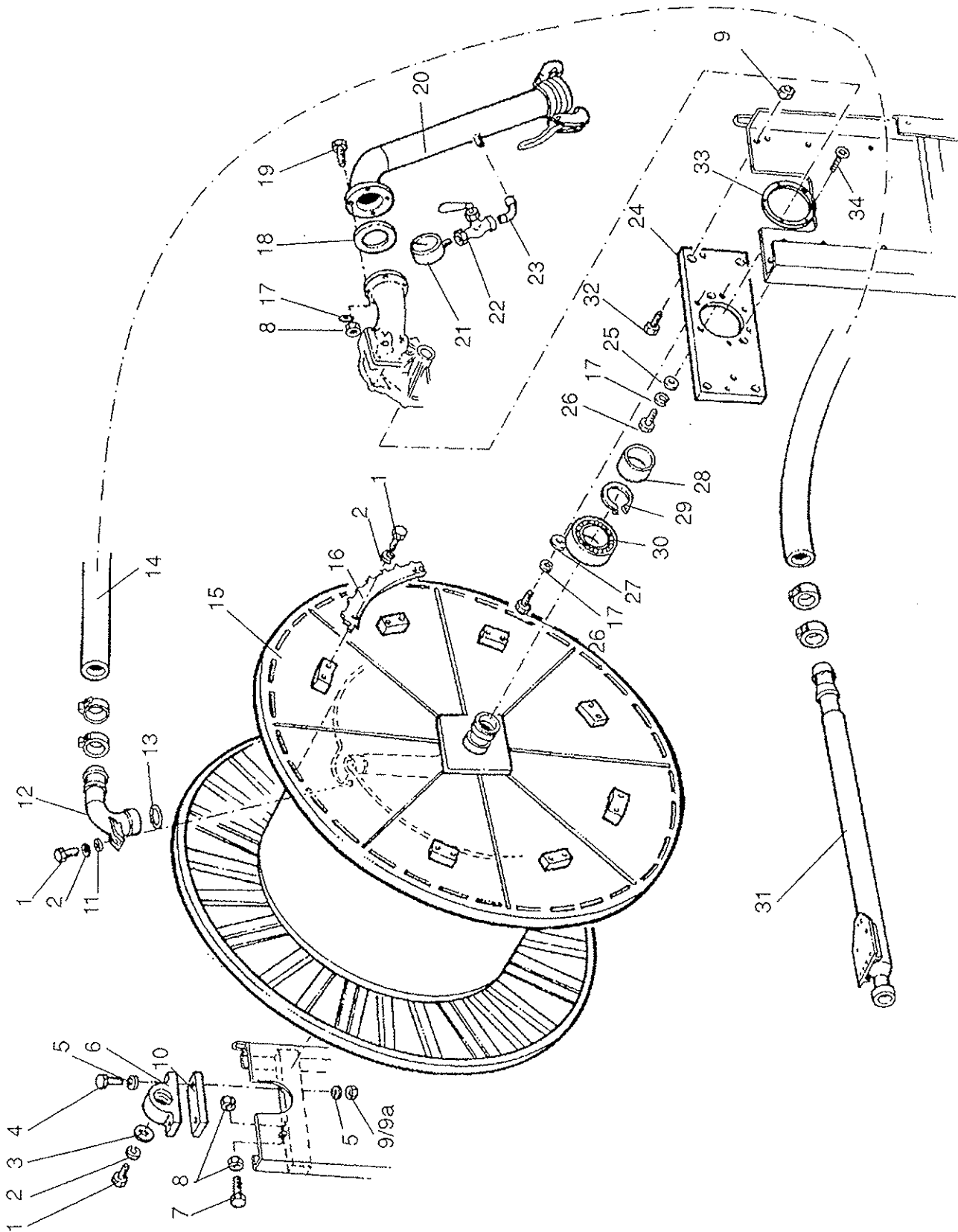
Parts without Part No. are not available as Spare Part. Price and delivery time only on request



827 9909

# Rainstar E

HASPEL / REEL





**ERSATZTEILISTE**  
**LIST OF SPARE PARTS**  
**LISTE DES PIÈCES DE RECHANGE**

**827 9909**  
**RAINSTAR E**  
**HASPEL / REEL**

Bild Fig. Rep.	Bestell Nr. Part No. Reference	Benennung Description Designation	Stück quant. pieces	Stück quant. pieces	Stück quant. pieces	Stück quant. pieces	Stück quant. pieces
			<b>E 1</b>	<b>E 2</b>	<b>E 3</b>	<b>E 4</b>	<b>E 5</b>
1		Skt. Schr. / hex. bolt DIN 933 - M 16 x 40	18	18	18	18	18
2		Federring / spring washer DIN 127 - B 16	18	18	18	18	18
3		Ronde / round	1	1	1	1	1
4		Skt. Schr. / hex. bolt DIN 933 - M 16 x 80	2	2	2	2	
		Skt. Schr. / hex. bolt DIN 933 - M 20 x 80					2
5		Scheibe / washer DIN 440 - 17,5	4	4	4	4	
		Scheibe / washer DIN 126 - 22					4
6	061 5252	Stehlager / pillow block UCP 210	1	1			
	061 5259	Stehlager / pillow block UCP 212			1	1	
	061 5254	Stehlager / pillow block UCP 214					1
7		Skt. Schr. / hex. bolt DIN 933 - M 12 x 70	1	1	1	1	1
8		Skt. Mutter / hex. nut DIN 934 - M 12	8	8	8	8	8
9		Skt. Mutter / hex. nut DIN 980 - M 16	6	6	6	6	4
9a		Skt. Mutter / hex. nut DIN 980 - M 20	--	--	--	--	2
10		Distanzplatte / distance plate	1	1	--	--	--
11		Scheibe / washer DIN 126 - 18	1	1	1	1	1
12		Einlaufbogen / inlet bend 110	1	1	1	1	1
		Einlaufbogen / inlet bend 125			1	1	1
		Einlaufbogen / inlet bend 120		1		1	1
		Einlaufbogen / inlet bend 100	1	1	1	1	
		Einlaufbogen / inlet bend 90	1				
		Einlaufbogen / inlet bend 140				1	
13	104 0140	Gummiring / rubber sealing ring Hk 79	1	1	1	1	1
14		PE - Rohr lt. Typenschild / PE-pipe accord. to nameplate	1	1	1	1	1
15		Haspel Drm. / reel dia. 1850	1				
		Haspel Drm. / reel dia. 1650	1				
		Haspel Drm. / reel dia. 1680		1			
		Haspel Drm. / reel dia. 1480			1		
		Haspel Drm. / reel dia. 1650				1	
		Haspel Drm. / reel dia. 1700				1	
		Haspel Drm. / reel dia. 1800				1	
		Haspel Drm. / reel dia. 1750					1
16		Segment 1"	8				
		Segment 1 1/4"		8	8	8	
		Segment 1 1/4"					8
17		Federring / spring washer DIN 127 - B 12	12	12	12	12	12
18		Dichtung / sealing	1	1	1	1	1
19		Skt. Schr. / hex. bolt DIN 933 - M 12 x 50	6	6	6	6	6
20		Steigrohr / riser	1	1	1	1	1
21	062 6010	Glycerinmanometer / glycerine pressure gauge 16 bar	1	1	1	1	1
22	061 3461	Manometerhahn / cock 1/4"	1	1	1	1	1
23		Bogen / elbow 1/4"	1	1	1	1	1
24		Lagerplatte / bearing plate	1	1	1	1	1
25		Scheibe / washer DIN 126 - 14	1	1	1	1	1
26		Skt. Schr. / hex. bolt DIN 933 - M 12 x 30	6	6	6	6	6
27		Scheibe / washer DIN 440 - R 13,5	5	5	5	5	5
28	0184267	Dichtbüchse / bushing	1	1	1	1	1
29		Sicherungsring / snap ring DIN 471 - 110 x 4	1	1	1	1	1
30	061 5170	Rillenkugellager / grooved ball bearing 6022 - 2 RS	1	1	1	1	1
31		Horizontalrohr / horizontal tube 90	1				
		Horizontalrohr / horizontal tube 100	1	1	1	1	
		Horizontalrohr / horizontal tube 110	1	1	1	1	1
		Horizontalrohr / horizontal tube 120		1		1	1
		Horizontalrohr / horizontal tube 125			1	1	1
		Horizontalrohr / horizontal tube 140				1	
32		Skt. Schr. / hex. bolt DIN 933 - M 16 x 60	4	4	4	4	4
33		Ring-Lagerbefestigung / ring attachment	1	1	1	1	1
34		Senkschr. / bolt DIN 7991 - M 8 x 20	6	6	6	6	6





ERSATZTEILISTE  
LIST OF SPARE PARTS  
LISTE DES PIÈCES DE RECHANGE

827 9909  
**RAINSTAR E**  
ANTRIEB / DRIVE

Bild Fig. Rep.	Bestell Nr. Part No. Reference	Benennung Description Designation	Stück quant. pieces	Stück quant. pieces	Stück quant. pieces	Stück quant. pieces	Stück quant. pieces
			<b>E 1</b>	<b>E 2</b>	<b>E 3</b>	<b>E 4</b>	<b>E 5</b>
1	828 9319	Keilriemenscheibe / pulley - Turbine TX 20	1	1	1		
	828 9312	Keilriemenscheibe / pulley - Turbine TX 60	1	1	1		
	828 9320	Keilriemenscheibe / pulley - Turbine TX 20				1	1
	828 9313	Keilriemenscheibe / pulley - Turbine TX 60				1	1
2		Scheibe / washer DIN 440 - R 11	6	6	6	6	6
3		Skt. Schr. / hex. bolt DIN 933 - M 8 x 20	3	3	3	3	3
4	062 7352	Riemen / belt DIN 7753 - 9,5 x 2146 Lw - TX 20	1	1	1		
	062 7349	Riemen / belt DIN 7753 - 9,5 x 2120 Lw - TX 60	1	1	1		
	062 7354	Riemen / belt DIN 7753 - 9,5 x 2387 Lw - TX 20 / TX 60				1	
	062 7334	Riemen / belt DIN 7753 - 9,5 x 2650 Lw - TX 20 / TX 60					1
5		Abschalthebel / shut-off lever 3	1	1	1	1	1
6		Handgriff / handle	1	1	1	1	1
7		Gew. Stange / threaded rod M 10 x 495	1	1	1	1	1
8		Skt. Mutter / hex. nut DIN 934 - M 10	9	9	9	9	9
9		Rohr mit Rastblech / pipe with arresting plate	1	1	1	1	1
10		Kugelknopf / spherical handle M 10	1	1	1	1	1
11		Kulisse / shifting gate	1	1	1	1	1
12	*	Skt. Mutter / hex. nut DIN 980 - M 8	3	3	3	3	3
13		Gew. Stange / threaded rod M 10 x 195	1	1	1	1	1
14		Bremshebel / brake lever	1	1	1	1	1
15		Skt. Schr. / hex. bolt DIN 933 - M 10 x 50	1	1	1	1	1
17	*	Skt. Mutter / hex. nut DIN 934 - M 8	4	4	4	4	4
18	*	Scheibe / washer DIN 126 - 9	4	4	4	4	4
19		Skt. Schr. / hex. bolt DIN 933 - M 8 x 30	2	2	2	2	2
20		Zugfeder / tension spring	1	1	1	1	1
21	*	Druckfeder / pressure spring	1	1	1	1	1
22		Federring / spring washer DIN 127 - B 8	4	4	4	4	4
23		Befestigungsbügel / mounting bracket 1"	1	1	1	1	1
24		Nutenscheibe / pulley 48,0 - E 1 ø 1650 , E 4 ø 1650	1			1	
		Nutenscheibe / pulley 43,5 - E 1 ø 1850	1				
		Nutenscheibe / pulley 48,0 - E 2 ø 1680		1			
		Nutenscheibe / pulley 47,2 - E 3 ø 1480 , E 4 ø 1800			1	1	
		Nutenscheibe / pulley 49,9 - E 4 ø 1700				1	
		Nutenscheibe / pulley 57,8 - E 5 ø 1750					1
25	827 7574	Riemen / belt for tachometer ( 220 long )	1	1	1	1	1
26		Tachometer 0 - 120 m/h	1	1	1	1	1
27		Gew. Stift / threaded pin DIN 914 - M 6 x 12	1	1	1	1	1
28		Konsole / bracket	1	1	1	1	1
29	827 7572	Nutenscheibe / pulley 25	1	1	1	1	1
30		Paßfeder / key A 6 x 6 x 36	1	1	1	1	1
31		Scheibe / washer DIN 440 - R 6,6	1	1	1	1	1
32		Skt. Schr. / hex. bolt DIN 933 - M 6 x 25	1	1	1	1	1
33		Federring / spring washer DIN 127 - B 6	1	1	1	1	1
34	827 7008	Keilriemenscheibe / pulley - Antrieb	1	1	1	1	1
35		Gew. Stange M 16 mit Mutter / threaded rod M 16 with nut	1	1	1	1	1
36		Skt. Schr. / hex. bolt DIN 933 - M 12 x 40	2	2	2	2	2
37		Konsole / bracket	1	1	1	1	1
38		Scheibe / washer DIN 126 - 14	2	2	2	2	2
39		Skt. Mutter / hex. nut DIN 980 - M 12	2	2	2	2	2



**ERSATZTEILISTE**  
**LIST OF SPARE PARTS**  
**LISTE DES PIÈCES DE RECHANGE**

827 9909  
**RAINSTAR E**  
**ANTRIEB / DRIVE**

Bild Fig. Rep.	Bestell Nr. Part No. Reference	Benennung Description Designation	Stück quant. pieces	Stück quant. pieces	Stück quant. pieces	Stück quant. pieces	Stück quant. pieces
			<b>E 1</b>	<b>E 2</b>	<b>E 3</b>	<b>E 4</b>	<b>E 5</b>
40		Skt. Schr. / hex. bolt DIN 933 - M 16 x 40	2	2	2	2	2
41		Skt. Schr. / hex. bolt DIN 933 - M 16 x 50	3	3	3	3	3
42		Federring / spring washer DIN 127 - B 16	4	4	4	4	4
43		Scheibe / washer DIN 440 - R 17,5	5	5	5	5	5
44		Skt. Schr. / hex. bolt DIN 933 - M 16 x 80	1	1	1	1	1
45		Skt. Mutter / hex. nut DIN 934 - M 16	5	5	5	5	5
46	*	Kettenspanner / chain tensioner	1	1	1	1	1
47	*	Spannstift / dowel pin DIN 1481 - 4 x 32	1	1	1	1	1
48		Führungsrohr / guiding tube	1	1	1	1	1
49	823 0757	Druckfeder / pressure spring	2	2	2	2	2
50	827 8000	Getriebe / gearbox	1	1	1	1	1
51		Paßfeder / key B 14 x 9 x 40	2	2	2	2	2
52		Kettenrad / sprocket wheel 1", z = 13	1				
		Kettenrad / sprocket wheel 1 1/4", z = 10		1		1	1
		Kettenrad / sprocket wheel 1 1/4", z = 12			1		
53		Federring / spring washer DIN 127 - B 10	2	2	2	2	2
54		Skt. Schr. / hex. bolt DIN 933 - M 10 x 40	1	1	1	1	1
55	*	Scheibe / washer DIN 126 - 22	3	2	2	2	2
55a	*	Scheibe / washer DIN 988 - 20 x 28 x 2	--	2	2	2	2
56	*	Kettenrad / sprocket wheel 1", z = 9	1				
	*	Kettenrad / sprocket wheel 1 1/4", z = 8		1	1	1	1
58	063 5225	Gelenk / joint DIN 71802 - M 10	1	1	1	1	1
59		Spannstift / dowel pin DIN 1481 - 6 x 30	1	1	1	1	1
60	061 8327	Kette / chain DIN 8187 - 1", 267 Glieder / links	1				
	061 8328	Kette / chain DIN 8187 - 1 1/4", 215 Glieder / links		1	1		
	061 8314	Kette / chain DIN 8187 - 1 1/4", 219 Glieder / links				1	
	061 8359	Kette / chain DIN 8187 - 1 1/4", 263 Glieder / links					1
61	061 8233	Glied / link E - DIN 8187 - 1"	1				
	061 8372	Glied / link E - DIN 8187 - 1 1/4"		1	1	1	1
62		Schalthebel / gear shift lever	1	1	1	1	1
63		Spannstift / dowel pin DIN 1481 - 8 x 36	1	1	1	1	1
64	*	Bandbremse / belt brake	1	1	1	1	1
65	8343855	Rep.Set Bandbremse G 4 besteht aus : Pos 12,17,18,21,64	1	1	1	1	1
66	8277027	Kettenspanner 1" kpl. / chain tensioner	1				
	8277070	Kettenspanner 1 1/4" kpl. / chain tensioner besteht aus : Pos 46,55,55a,56		1	1	1	1
67	8004693	Tacho elektr.	1	1	1	1	1

**\* nur im Set erhältlich / only available in Set**

**Teile ohne Bestell Nr. sind keine E-Teile. Preis und Lieferzeit nur auf Anfrage.**

**Parts without Part No. are not available as Spare Part. Price and delivery time only on request**





**ERSATZTEILISTE**  
**LIST OF SPARE PARTS**  
**LISTE DES PIECES DE RECHANGE**

827 9909  
**RAINSTAR E**  
**TURBINE / TURBINE TX 60**

Bild Fig. Rep.	Bestell Nr. Part No. Reference	Benennung Description Designation	Stück quant. pieces	Stück quant. pieces	Stück quant. pieces	Stück quant. pieces	Stück quant. pieces
			<b>E 1</b>	<b>E 2</b>	<b>E 3</b>	<b>E 4</b>	<b>E 5</b>
1	0184228	Dichtungsring /sealing ring 116 x 135 x 18	1	1	1	1	1
2		Skt. Mutter / hex. nut DIN 980 - M 12	17	17	17	17	17
3		Scheibe / washer DIN 440 - R 13,5	2	2	2	2	2
4		Aufnahme / receiver	1	1	1	1	1
5		Distanzrohr / spacer tube	4	4	4	4	4
6		Skt. Schr. / hex. bolt DIN 933 - M 10 x 30	1	1	1	1	1
7		Skt. Schr. / hex. bolt DIN 931 - M 12 x 90	11	11	11	11	11
8		Turbinenplatte / turbine plate	1	1	1	1	1
9	*	Skt. Schr. / hex. bolt DIN 933 - M 10 x 20	1	1	1	1	1
10		Spannstift / dowel pin DIN 1481 - 16 x 75	2	2	2	2	2
11		Schraube / bolt DIN 7991 - M 8 x 30	4	4	4	4	4
12	*	Turbinenlaufrad / turbine impeller	1	1	1	1	1
13	*	Paßscheibe / adjusting washer DIN 988 - 17 x 24 x 0,3	1	1	1	1	1
14	*	Paßfeder / key DIN 6884 - 8 x 7 x 32	1	1	1	1	1
15	*	Gleitringdichtung / mechanical seal 24mm	1	1	1	1	1
16		Turbinengehäuse / turbine housing	1	1	1	1	1
17	*	O - Ring 20 x 2	2	2	2	2	2
18	*	Gleitlager / sliding bearing 20 x 23 x 15	2	2	2	2	2
19	*	Druckring / thrust collar	1	1	1	1	1
20	*	Druckfeder / pressure spring / pressure spring	1	1	1	1	1
21	*	Scheibe / washer DIN 125 - A 21	1	1	1	1	1
22		Regelungswelle / speed control shaft	1	1	1	1	1
23	*	Spannstift / dowel pin DIN 1481 - 8 x 36	3	3	3	3	3
24		Halterung / holding device	1	1	1	1	1
25		Skt. Schr. / hex. bolt DIN 933 - M 12 x 30	2	2	2	2	2
26	*	Regelnocke / cam - speed control	1	1	1	1	1
27		Skt. Schr. / hex. bolt DIN 931 - M 10 x 45	4	4	4	4	4
28		Skt. Schr. / hex. bolt DIN 931 - M 12 x 60	2	2	2	2	2
29	*	O - Ring für Reduzierbogen / O-ring for ?	1	1	1	1	1
30		Scheibe / washer DIN 125 - A 13	4	4	4	4	4
31		Reduzierbogen / reducing bend	1	1	1	1	1
32	*	Regelklappe / speed control flap	1	1	1	1	1
33		Schmiernippel / grease nipple DIN 71 412 - AM 6	1	1	1	1	1
34	*	Rillenkugellager / grooved ball bearing 6306 - 2 RS	2	2	2	2	2
35	*	Turbinenwelle / turbine shaft	1	1	1	1	1
36	*	Paßfeder / key DIN 6884 - 6 x 6 x 22	1	1	1	1	1
37	*	Paßscheibe / adjusting washer DIN 988 - 56 x 72 x 0,1	1	1	1	1	1
	*	Paßscheibe / adjusting washer DIN 988 - 56 x 72 x 0,3	1	1	1	1	1
38	*	Sicherungsring / retaining ring DIN 472 - 72 x 2,5	1	1	1	1	1
39	*	Scheibe / washer DIN 440 - R 11	1	1	1	1	1
40	*	Skt. Schr. / hex. bolt DIN 933 - M 8 x 20	1	1	1	1	1
41		Stopfen / plug 3/4" , Nr. 290	1	1	1	1	1
42		Federring / spring washer DIN 127 - B 12	2	2	2	2	2
43	*	O - Ring für Turbinengehäuse / O-ring for turbine housing	1	1	1	1	1
44	827 4020	Turbine TX 60	1	1	1	1	1
50	8345244	Rep.Set Gleitringdichtung / mechanical seal besteht aus : Pos 43,15	1	1	1	1	1
51	8345246	Rep.Set Turbinenwelle besteht aus : Pos 9,13,14,34,35,36,37,38,39,40,43	1	1	1	1	1
52	8345248	Rep.Set Laufrad besteht aus : Pos 9,12,13,14,43	1	1	1	1	1
53	8345250	Rep.Set Regelnocke besteht aus : Pos 23,26,29	1	1	1	1	1
54	8345252	Rep.Set Regelklappe besteht aus : Pos 23,29,32	1	1	1	1	1
55	8345214	Rep.Set Regelwellenlagerung besteht aus : Pos 17,18,19,20,21,23	1	1	1	1	1

**\* nur im Set erhältlich / only available in Set**  
**Teile ohne Bestell Nr. sind keine E-Teile. Preis und Lieferzeit nur auf Anfrage.**  
**Parts without Part No. are not available as Spare Part. Price and delivery time only on request**





ERSATZTEILISTE  
LIST OF SPARE PARTS  
LISTE DES PIÈCES DE RECHANGE

827 9909  
**RAINSTAR E**  
TURBINE / TURBINE TX 20

Bild Fig. Rep.	Bestell Nr. Part No. Reference	Benennung Description Designation	Stück quant. pieces	Stück quant. pieces	Stück quant. pieces	Stück quant. pieces	Stück quant. pieces
			<b>E 1</b>	<b>E 2</b>	<b>E 3</b>	<b>E 4</b>	<b>E 5</b>
1	827 6672	Dichtungsring / sealing ring 116 x 135 x 18	1	1	1	1	1
2		Skt. Mutter / hex. nut DIN 980 - M 12	6	6	6	6	6
3		Scheibe / washer DIN 440 - R 13,5	2	2	2	2	2
4		Aufnahme / receiver	1	1	1	1	1
5		Distanzrohr / spacer tube	4	4	4	4	4
6		Skt. Schr. / hex. bolt DIN 933 - M 10 x 30	2	2	2	2	2
7		Skt. Schr. / hex. bolt DIN 931 - M 12 x 90	2	2	2	2	2
8		Turbinenplatte / turbine plate	1	1	1	1	1
9	*	Schraube / bolt DIN 7984 - M 10 x 20	1	1	1	1	1
10		Spannstift / dowel pin DIN 1481 - 16 x 75	2	2	2	2	2
11		Schraube / bolt DIN 7991 - M 8 x 30	4	4	4	4	4
12	*	Turbinenlaufrad / turbine impeller	1	1	1	1	1
13	*	Scheibe / washer DIN 440 - R 11	1	1	1	1	1
14	*	Paßfeder / key DIN 6884 - 6 x 6 x 22	2	2	2	2	2
15	*	Gleitringdichtung / mechanical seal 24mm	1	1	1	1	1
16	*	O - Ring für Turbinengehäuse / O-ring for turbine housing	1	1	1	1	1
17		Turbinengehäuse / turbine housing	1	1	1	1	1
18	*	Regelnocke / cam - speed control	1	1	1	1	1
19	*	Druckring / thrust collar	1	1	1	1	1
20	*	Druckfeder / pressure spring / pressure spring	1	1	1	1	1
21	*	Scheibe / washer DIN 125 - A 21	1	1	1	1	1
22		Regelungswelle / speed controlshaft	1	1	1	1	1
23	*	Spannstift / dowel pin DIN 1481 - 6 x 30	3	3	3	3	3
24	*	Gleitlager / sliding bearing 20 x 23 x 15	2	2	2	2	2
25		O - Ring 39,2 x 3	1	1	1	1	1
26		Regelungsbolzen / bolt - speed control	1	1	1	1	1
27		Regelungsdeckel / cover - speed control	1	1	1	1	1
28		Halterung / holding device	1	1	1	1	1
29		Skt. Schr. / hex. bolt DIN 933 - M 12 x 30	2	2	2	2	2
30		Flanschstützen / flanged socket	1	1	1	1	1
31		Dichtung / sealing	1	1	1	1	1
32	*	Paßscheibe / adjusting washer DIN 988 - 50 x 62 x 0,2	1	1	1	1	1
	*	Paßscheibe / adjusting washer DIN 988 - 50 x 62 x 0,5	1	1	1	1	1
33		Skt. Schr. / hex. bolt DIN 931 - M 10 x 110	1	1	1	1	1
34		Skt. Schr. / hex. bolt DIN 933 - M 10 x 35	4	4	4	4	4
35		Schraube / bolt - 1/4"	2	2	2	2	2
36	*	Skt. Schr. / hex. bolt DIN 933 - M 8 x 20	1	1	1	1	1
37		Skt. Schr. / hex. bolt DIN 933 - M 10 x 40	4	4	4	4	4
38	*	Sicherungsring / retaining ring DIN 472 - 62 x 2	1	1	1	1	1
39	*	Rillenkugellager / grooved ball bearing 6305 - 2 RS	2	2	2	2	2
40	*	Turbinenwelle / turbine shaft	1	1	1	1	1
41	*	O - Ring 20 x 2	2	2	2	2	2
42		Skt. Schr. / hex. bolt DIN 933 - M 10 x 75	6	6	6	6	6
43		Skt. Schr. / hex. bolt DIN 933 - M 10 x 60	1	1	1	1	1
44		Federring / spring washer DIN 127 - B 10	1	1	1	1	1
45		Skt. Schr. / hex. bolt DIN 931 - M 12 x 60	2	2	2	2	2
46		Skt. Mutter / hex. nut DIN 980 - M 10	11	11	11	11	11
47	*	O - Ring 140 x 4	1	1	1	1	1
48	*	Rundschnur ø 4	0,125m	0,125m	0,125m	0,125m	0,125m
49	827 4040	Turbine TX 20	1	1	1	1	1
55	*	Scheibe / washer DIN 440 - R 9	1	1	1	1	1
50	8345212	Rep.Set Gleitringdichtung / mechanical seal besteht aus : Pos 16,15	1	1	1	1	1
51	8345216	Rep.Set Turbinenwelle besteht aus : Pos 9,13,14,16,32,36,38,39,40,41,38	1	1	1	1	1
52	8345226	Rep.Set Laufrad besteht aus : Pos 9,12,13,14,16	1	1	1	1	1
53	8345222	Rep.Set Regelnocke besteht aus : Pos 18,23,46,47	1	1	1	1	1
54	8345214	Rep.Set Regelwellenlagerung besteht aus : Pos 19,20,21,23,24,41	1	1	1	1	1

\* nur im Set erhältlich / only available in Set

Teile ohne Bestell Nr. sind keine E-Teile. Preis und Lieferzeit nur auf Anfrage.

Parts without Part No. are not available as Spare Part. Price and delivery time only on request

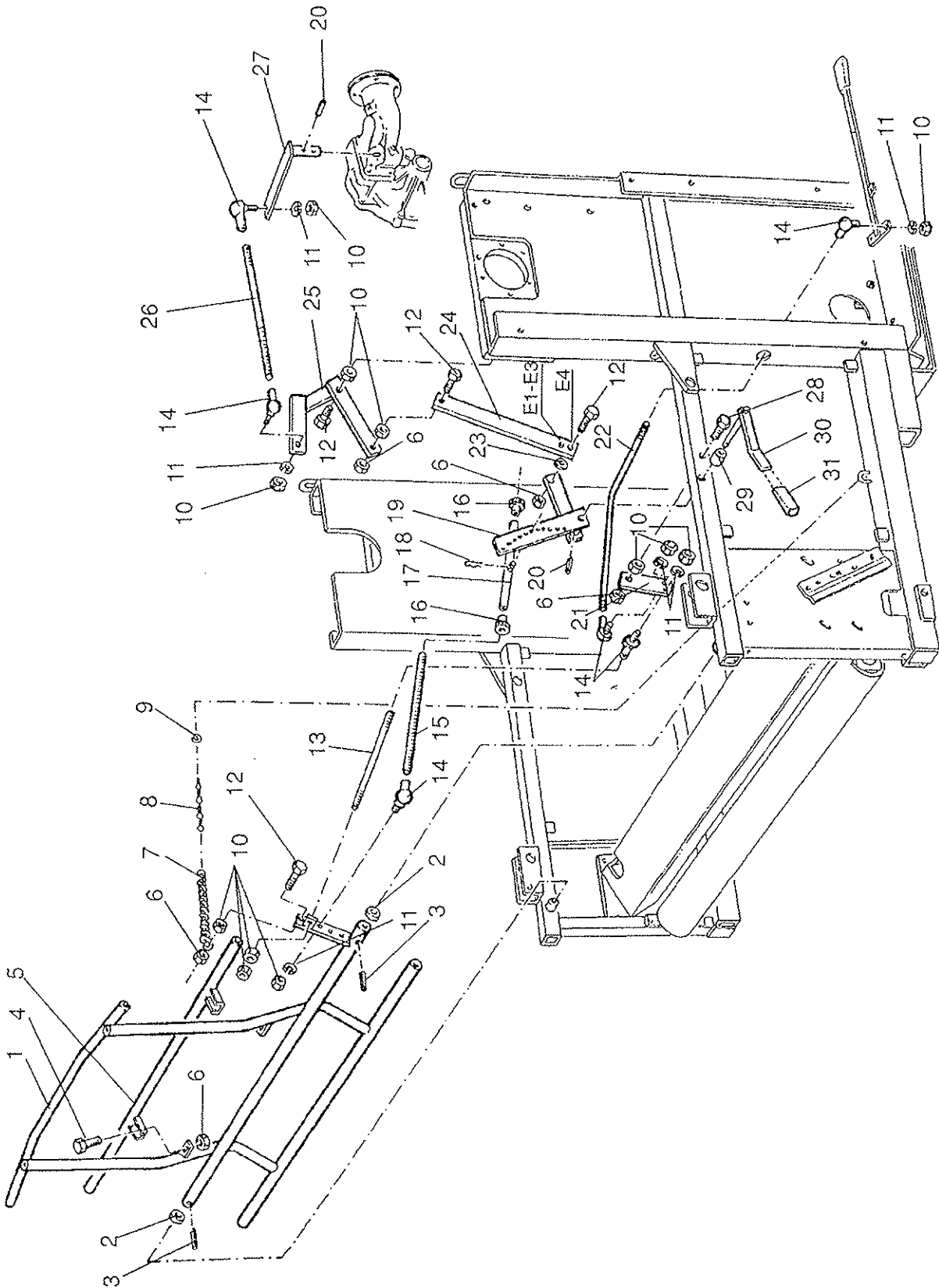




827 9909

# Rainstar E

REGELUNG / SPEED CONTROL



**ERSATZTEILISTE**  
**LIST OF SPARE PARTS**  
**LISTE DES PIÈCES DE RECHANGE**

827 9909  
**RAINSTAR E**  
**REGELUNG / SPEED CONTROL**

Bild Fig. Rep.	Bestell Nr. Part No. Reference	Benennung Description Designation	Stück quant. pieces	Stück quant. pieces	Stück quant. pieces	Stück quant. pieces	Stück quant. pieces
			<b>E 1</b>	<b>E 2</b>	<b>E 3</b>	<b>E 4</b>	<b>E 5</b>
1		Tastrahmen / shut-off frame (feeler bar) Tastrahmen / shut-off frame (feeler bar)	1	1	1	1	1
2		Stützscheibe / supporting disc 50 x 62 x 3	2	2	2	2	2
3		Spannstift / dowel pin DIN 1481 - 8 x 60	2	2	2	2	2
4		Skt. Schr. / hex. bolt DIN 933 - M 10 x 25	2	2	2	2	2
5		Überwickelschutz / overwinding guard Überwickelschutz / overwinding guard	1	1	1	1	1
6		Skt. Mutter / hex. nut DIN 980 - M 10	6	6	6	6	6
7	641 0866	Zugfeder / tension spring	1	1	1	1	1
8	061 9054	Kette / chain 4 x 21 , 7 Glieder / links	0,15m	0,15m	0,15m	0,15m	0,15m
9		Scherglied / connecting link 5	1	1	1	1	1
10		Skt. Mutter / hex. nut DIN 934 - M 10	12	12	12	12	12
11		Federring / spring washer DIN 127 - B 10	6	6	6	6	6
12		Skt. Schr. / hex. bolt DIN 933 - M 10 x 40	4	4	4	4	4
13		Abschaltstange / shut-off rod Abschaltstange / shut-off rod	1	1	1	1	1
14	062 5225	Gelenk / joint DIN 71802 - M 10	6	6	6	6	6
15		Gew. Stange / threaded rod M 10 x 695	1	1	1	1	1
16	062 5040	Griffscheibe / knob M 10	2	2	2	2	2
17		Regelhülse / speed control - sleeve	1	1	1	1	1
18		Federstecker / spring pin 3	1	1	1	1	1
19		Regelhebel / speed control lever 2	1	1	1	1	1
20		Spannstift / dowel pin DIN 1481 - 8 x 36	2	2	2	2	2
21		Umlenkhebel / deflection pulley	1	1	1	1	1
22		Abschaltstange / shut-off rod Abschaltstange / shut-off rod	1	1	1	1	1
23		Scheibe / washer DIN 126 - 11	1	1	1	1	1
24		Flach gebohrt / flat , drilled Flach gebohrt / flat , drilled	1	1	1	1	1
25		Regelhebel / speed control lever 3	1	1	1	1	1
26		Gew. Stange / threaded rod M 10 x 360	1	1	1	1	1
27		Regelhebel / speed control lever 4	1	1	1	1	1
28		Skt. Schr. / hex. bolt DIN 933 - M 10 x 70	1	1	1	1	1
29		Rohr / hose l = 60 mm Rohr / hose l = 40 mm	1	1	1	1	1
30		Regelhebel / speed control lever 1	1	1	1	1	1
31	830 0955	Handgriff / handle	1	1	1	1	1

*\* nur im Set erhältlich / only available in Set*

*Teile ohne Bestell Nr. sind keine E-Teile. Preis und Lieferzeit nur auf Anfrage.*

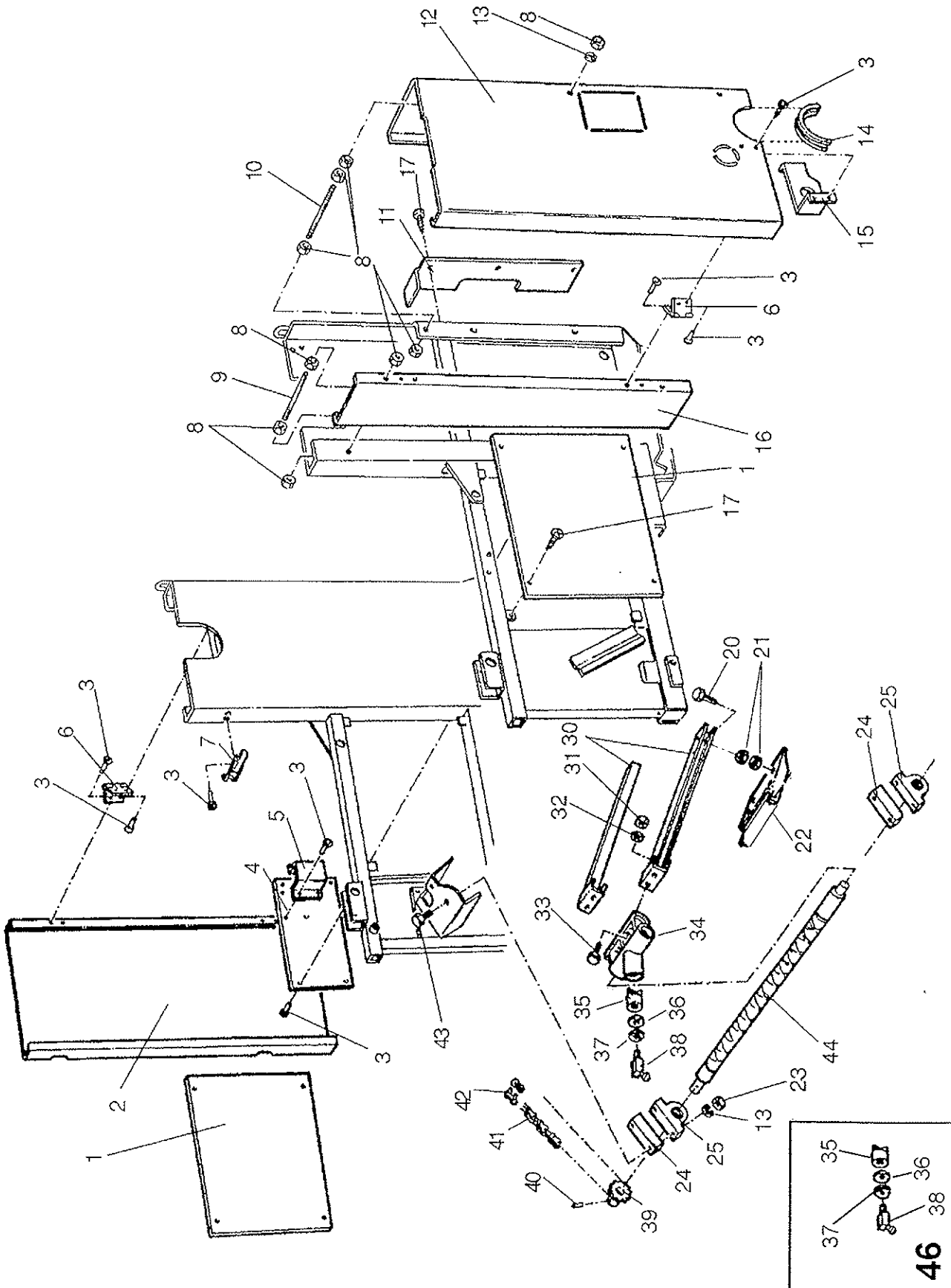
*Parts without Part No. are not available as Spare Part. Price and delivery time only on request*



827 9909

# Rainstar E

WICKELVORRICHTUNG / WINDING MECHANISM



**ERSATZTEILISTE**  
**LIST OF SPARE PARTS**  
**LISTE DES PIÈCES DE RECHANGE**

827 9909  
**RAINSTAR E**  
**WICKELVORRICHTUNG / WINDING MECHANISM**

Bild Fig. Rep.	Bestell Nr. Part No. Reference	Benennung Description Designation	Stück quant. pieces	Stück quant. pieces	Stück quant. pieces	Stück quant. pieces	Stück quant. pieces
			<b>E 1</b>	<b>E 2</b>	<b>E 3</b>	<b>E 4</b>	<b>E 5</b>
1		Abdeckblech / cover plate Abdeckblech / cover plate Abdeckblech / cover plate	2	2	2	2	2
2		Schutz links / guard - left Schutz links /guard - left Schutz links /guard - left	1	1	1	1	1
3		Blindniet / blind rivet 4 x 9	52	52	52	52	52
4		Seitenablage / lateral deposit	1	1	1	1	1
5		Konsole / bracket	1	1	1	1	1
6	088 9998	Scharnier / hinge S 31 , 49 x 51	4	4	4	4	4
7	088 9999	Schnappverschluß / snap	2	2	2	2	2
8		Skt. Mutter / hex. nut DIN 934 - M 10	18	18	18	18	18
9		Gew. Stange / threaded rod M 10 x 195	2	2	2	2	2
10		Gew. Stange / threaded rod M 10 x 275	2	2	2	2	2
11		Kettenschutz / chain guard	1	1	1	1	1
12		Antriebsabdeckung / driver cover Antriebsabdeckung / driver cover Antriebsabdeckung / driver cover	1	1	1	1	1
12a		Antriebsabdeckung kpl. / driver cover kpl. Antriebsabdeckung kpl. / driver cover kpl.	1	1	1	1	--
13		Scheibe / washer DIN 440 - R 13,5	14	14	14	14	14
14		PVC - Kantenschutz / PVC edge protection 0,5m	1	1	1	1	1
15		Konsole / bracket	1	1	1	1	1
16		Distanzblech / distance plate Distanzblech / distance plate Distanzblech / distance plate	1	1	1	1	1
17		Blechschraube / plate screw DIN 7971-B4,8x13	11	11	11	11	11
20		Skt. Schr. / hex. bolt DIN 933 - M 12 x 50	4	4	4	4	4
21		Skt. Mutter / hex. nut DIN 934 - M 12	8	8	8	8	8
22	827 6866	Gleitblech / sliding plate	1	1	1	1	1
24		Unterlage / support	2	2	2	2	2
25	061 5257	Stehlager / pillow block UCP 207	2	2	2	2	2
30		Holm / crossbeam Holm / crossbeam	2	2	2	2	2
31		Skt. Mutter / hex. nut DIN 980 - M 10	4	4	4	4	4
32		Scheibe / washer DIN 440 - R 11	4	4	4	4	4
33		Skt. Schr. / hex. bolt DIN 933 - M 10 x 30	4	4	4	4	4
34	828 9314	Führungsrohr / guide tube	1	1	1	1	1
35	*	Mitnehmer / driver	1			1	1
	*	Mitnehmer / driver		1	1	1 (ø110)	
36	*	Paßscheibe / washer DIN 988 - 45 x 55 x 0,3	1	1	1	1	1
37	*	Sicherungsring / retaining ring DIN 472 - 55 x 2	1	1	1	1	1
38	*	Kegelschmiernippel / conical lubricating head BM 6	1	1	1	1	1

*\* nur im Set erhältlich / only available in Set*

*Teile ohne Bestell Nr. sind keine E-Teile. Preis und Lieferzeit nur auf Anfrage.*

*Parts without Part No. are not available as Spare Part. Price and delivery time only on request*



ERSATZTEILISTE  
LIST OF SPARE PARTS  
LISTE DES PIÈCES DE RECHANGE

827 9909  
**RAINSTAR E**  
WICKELVORRICHTUNG / WINDING MECHANISM

Bild Fig. Rep.	Bestell Nr. Part No. Reference	Benennung Description Designation	Stück quant. pieces	Stück quant. pieces	Stück quant. pieces	Stück quant. pieces	Stück quant. pieces
			<b>E 1</b>	<b>E 2</b>	<b>E 3</b>	<b>E 4</b>	<b>E 5</b>
39	827 6805	Kettenrad / sprocket wheel 1/2"x5/16" , z = 27	1 (ø90)				
	827 6806	Kettenrad / sprocket wheel 1/2"x5/16" , z = 24	1 (ø100)				
	827 6807	Kettenrad / sprocket wheel 1/2"x5/16" , z = 22	1 (ø110)				
	827 6874	Kettenrad / sprocket wheel 5/8"x3/8" , z = 23		1 (ø100)	1 (ø100)		
	827 6873	Kettenrad / sprocket wheel 5/8"x3/8" , z = 21		1 (ø110)	1 (ø110)		
	827 6872	Kettenrad / sprocket wheel 5/8"x3/8" , z = 19		1 (ø120)	1 (ø120)		
	827 6872	Kettenrad / sprocket wheel 5/8"x3/8" , z = 19		1 (ø125)	1 (ø125)		
	827 6876	Kettenrad / sprocket wheel 5/8"x3/8" , z = 26				1 (ø100)	
	827 6873	Kettenrad / sprocket wheel 5/8"x3/8" , z = 21				1 (ø110)	
	827 6877	Kettenrad / sprocket wheel 5/8"x3/8" , z = 22				1 (ø120)	
	827 6873	Kettenrad / sprocket wheel 5/8"x3/8" , z = 21				1 (ø125)	
	827 6873	Kettenrad / sprocket wheel 5/8"x3/8" , z = 21				1 (ø140)	
	827 6875	Kettenrad / sprocket wheel 5/8"x3/8" , z = 24					1 (ø110)
	827 6877	Kettenrad / sprocket wheel 5/8"x3/8" , z = 22					1 (ø120)
	827 6873	Kettenrad / sprocket wheel 5/8"x3/8" , z = 21					1 (ø125)
40	061 5739	Spannstift / dowel pin DIN 1481 - 8 x 60	1	1	1	1	1
41	061 8352	Kette / chain DIN 8187 - 1/2"x5/16",271 Gl./ links	1				
	061 8344	Kette / chain DIN 8187 - 5/8"x3/8",223 Gl./ links		1	1		
	061 8340	Kette / chain DIN 8187 - 5/8"x3/8",239 Gl./ links				1	
	061 8381	Kette / chain DIN 8187 - 5/8"x3/8",257 Gl./ links					1
42	061 8332	Glied / link E - DIN 8187 - 1/2" x 5/16"	1				
	061 8370	Glied / link H - DIN 8187 - 1/2" x 5/16"	1				
	061 8216	Glied / link E - DIN 8187 - 5/8" x 3/8"		1	1	1	1
	061 8219	Glied / link H - DIN 8187 - 5/8" x 3/8"		1	1	1	1
43		Skt. Schr. / hex. bolt DIN 931 - M 12 x 110	4	4	4	4	4
44		Wendelnutspindel / helically grooved spindle 12	1 (ø90 bis / to 470 m)				
		Wendelnutspindel / helically grooved spindle 5	1 (ø90 ab / from 471 m)				
		Wendelnutspindel / helically grooved spindle 5	1 (ø100)				
		Wendelnutspindel / helically grooved spindle 12	1 (ø110)				
		Wendelnutspindel / helically grooved spindle 6		1 (ø90)	1 (ø90)		
		Wendelnutspindel / helically grooved spindle 6		1 (ø100)	1 (ø100)		
		Wendelnutspindel / helically grooved spindle 6		1 (ø110)	1 (ø110)		
		Wendelnutspindel / helically grooved spindle 6		1 (ø120)	1 (ø120)		
		Wendelnutspindel / helically grooved spindle 7			1 (ø125)		
		Wendelnutspindel / helically grooved spindle 8				1 (ø100)	
		Wendelnutspindel / helically grooved spindle 6				1 (ø110)	
		Wendelnutspindel / helically grooved spindle 8				1 (ø120)	
		Wendelnutspindel / helically grooved spindle 8				1 (ø125)	
		Wendelnutspindel / helically grooved spindle 8				1 (ø140)	
		Wendelnutspindel / helically grooved spindle 10					
		Wendelnutspindel / helically grooved spindle 8					1 (ø110)
		Wendelnutspindel / helically grooved spindle 8					1 (ø120)
		Wendelnutspindel / helically grooved spindle 8					1 (ø125)
46	834 4622	Rep.Mitnehmer	1			1	1
	834 4624	Rep.Mitnehmer		1	1	1 (ø110)	
		besteht aus : Pos 35,36,37,38					

\* nur im Set erhältlich / only available in Set

Teile ohne Bestell Nr. sind keine E-Teile. Preis und Lieferzeit nur auf Anfrage.

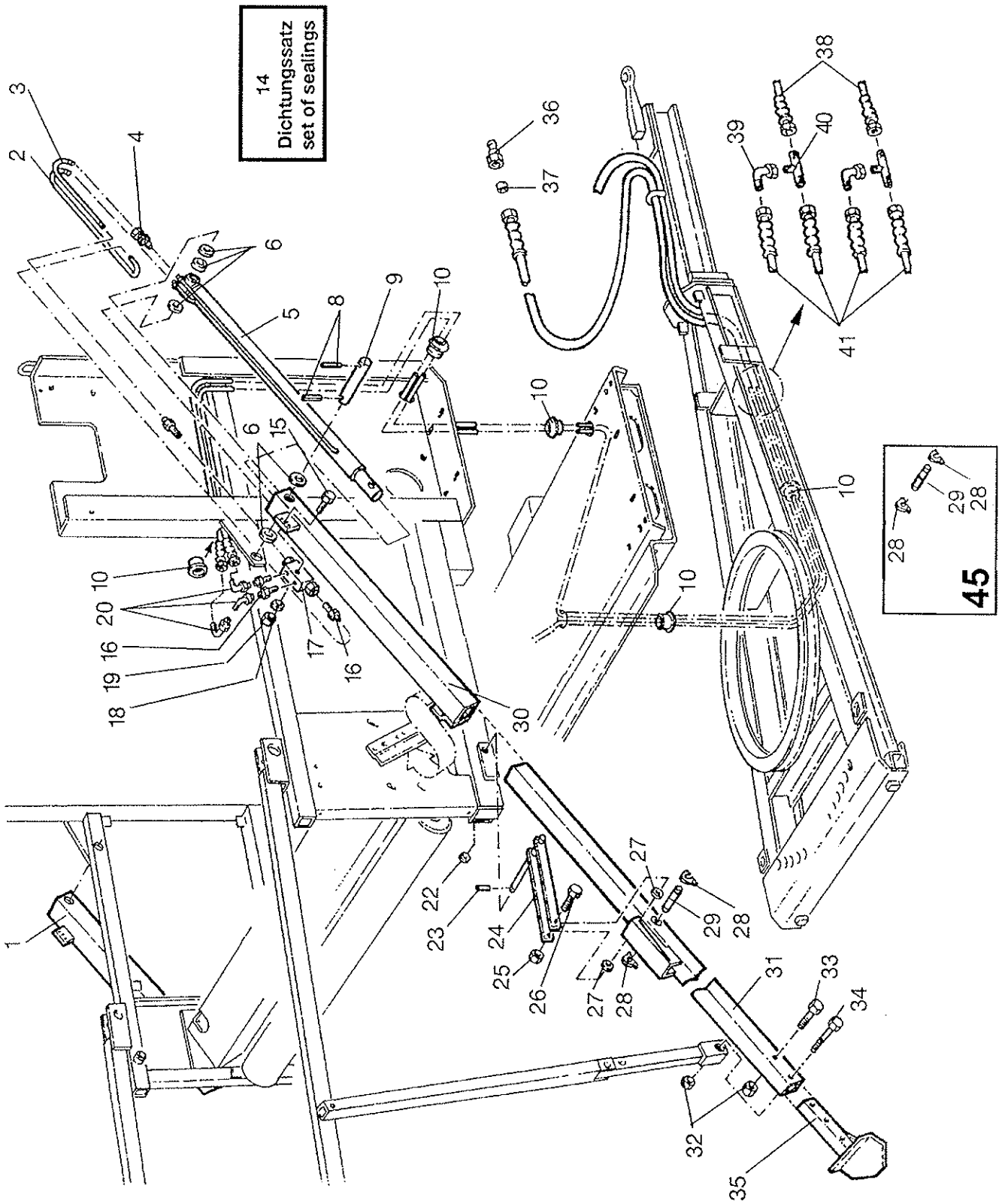
Parts without Part No. are not available as Spare Part. Price and delivery time only on request



827 9909

# Rainstar E

ABSTÜTZUNG HYDRAULISCH / HYDRAULIC SUPPORT



ERSATZTEILISTE  
LIST OF SPARE PARTS  
LISTE DES PIÈCES DE RECHANGE

827 9909  
**RAINSTAR E**  
ABSTÜTZUNG HYDR./HYDR. SUPPORTS

Bild Fig. Rep.	Bestell Nr. Part No. Reference	Benennung Description Designation	Stück quant. pieces	Stück quant. pieces	Stück quant. pieces	Stück quant. pieces	Stück quant. pieces
			<b>E 1</b>	<b>E 2</b>	<b>E 3</b>	<b>E 4</b>	<b>E 5</b>
1		Teleskoprohr links /telescopic tube - left Teleskoprohr links /telescopic tube - left Teleskoprohr links /telescopic tube - left	1	1	1	1	1
2		Rohrbogen lang /elbow, long Rohrbogen lang / elbow, long Rohrbogen lang / elbow, long	2	2	2	2	2
3		Rohrbogen kurz / elbow, short Rohrbogen kurz / elbow, short Rohrbogen kurz / elbow, short	2	2	2	2	2
4		Gerade Verschr. L8 - A3C /screw joint	4	4	4	4	4
5	827 6725	Hydraulikzylinder kpl. /hydraulic cylinder, compl.	2	2	2		
	827 6785	Hydraulikzylinder kpl. /hydraulic cylinder, compl.				2	2
6		Scheibe / washer DIN 126 - 42 Distanzrohr spacer tube	--	--	10	2	2
						4	4
8		Spannstift / dowel pin DIN 1481 - 10 x 70	4	4	4	4	4
9		Bolzen /bolt Bolzen /bolt Bolzen /bolt	2	2	2		
						2	2
10		Schutzbuchse	9	9	9	9	9
14	827 6732	Dichtungssatz GKG0060035 /set of sealings	2	2	2	2	2
15		Skt. Schr. / hex. bolt DIN 933 - M 6 x 45	2	2	2	2	2
16		Gerade Einschr. Verschr. L8 /pipe union	8	8	8	8	8
17		Rückschlagventil /non-return valve	2	2	2	2	2
18		Scheibe / washer DIN 9021 - A 6,4	2	2	2	2	2
19		Skt. Mutter / hex. nut DIN 980 - M 6	2	2	2	2	2
20		Winkelverschr. 8 PL /elbow screw joint	6	6	6	6	6
22		Scheibe / washer DIN 1441 - 31	2	2	2	2	2
23		Spannstift / dowel pin DIN 1481 - 8 x 60	2	2	2	2	2
24		Stützenlift / support lift Stützenlift / support lift Stützenlift / support lift	2	2	2		
						2	2
25		Skt. Mutter / hex. nut DIN 980 - M 16	2	2	2	2	2
26		Skt. Schr. / hex. bolt DIN 931 - M 16 x 140 Skt. Schr. / hex. bolt DIN 931 - M 16 x 160 Skt. Schr. / hex. bolt DIN 931 - M 16 x 180	2	2	2		
						2	2
27		Scheibe / washer DIN 126 - 18	4	4	8	8	8
28	*	Sicherungsring / retaining ring DIN 471 - 20 x 1,2	4	4	4	4	4
29	*	Bolzen /bolt	2	2	2		
	*	Bolzen /bolt					
	*	Bolzen /bolt				2	2

**\* nur im Set erhältlich / only available in Set**

**Teile ohne Bestell Nr. sind keine E-Teile. Preis und Lieferzeit nur auf Anfrage.**

**Parts without Part No. are not available as Spare Part. Price and delivery time only on request**



ERSATZTEILISTE  
LIST OF SPARE PARTS  
LISTE DES PIÈCES DE RECHANGE

827 9909  
**RAINSTAR E**  
ABSTÜTZUNG HYDR./HYDR. SUPPORTS

Bild Fig. Rep.	Bestell Nr. Part No. Reference	Benennung Description Designation	Stück quant. pieces	Stück quant. pieces	Stück quant. pieces	Stück quant. pieces	Stück quant. pieces
			<b>E 1</b>	<b>E 2</b>	<b>E 3</b>	<b>E 4</b>	<b>E 5</b>
30		Teleskoprohr rechts /telescopic pipe - right Teleskoprohr rechts /telescopic pipe - right Teleskoprohr rechts /telescopic pipe - right	1	1	1	1	1
31		Abstützung /support leg Abstützung /support leg Abstützung /support leg	2	2	2	2	2
32		Skt. Mutter / hex. nut DIN 980 - M 20	4	4	4	4	4
33		Skt. Schr. / hex. bolt DIN 933 - M 20 x 130 Skt. Schr. / hex. bolt DIN 933 - M 20 x 150	2	2	2	2	2
34		Skt. Schr. / hex. bolt DIN 933 - M 20 x 160 Skt. Schr. / hex. bolt DIN 933 - M 20 x 180	2	2	2	2	2
35		Schaufel /shield Schaufel /shield Schaufel /shield	2	2	2	2	2
36		Kupplungsstecker /coupling pin	2	2	2	2	2
37		Blende 1 mm /orifice	2	2	2	2	2
38		Hydr. Schlauch DN 6 - 2,8 m /hydraulic hose	2	2	2	2	2
39		Winkelverschr. XW8 - L /elbow screw joint	2	2	2	2	2
40		T - Stück EVT - 8 PL - A3C /tee	2	2	2	2	2
41		Hydr. Schlauch DN 6 - 4,5 m /hydraulic hose Hydr. Schlauch DN 6 - 5,5 m /hydraulic hose	4	4	4	4	4
45	8345285 8344626 8344628	Rep.Befestigung Zylinder Rep.Befestigung Zylinder Rep.Befestigung Zylinder besteht aus : Pos 35,36,37,38	1	1	1	1	1

*\* nur im Set erhältlich / only available in Set*

*Teile ohne Bestell Nr. sind keine E-Teile. Preis und Lieferzeit nur auf Anfrage.*

*Parts without Part No. are not available as Spare Part. Price and delivery time only on request*

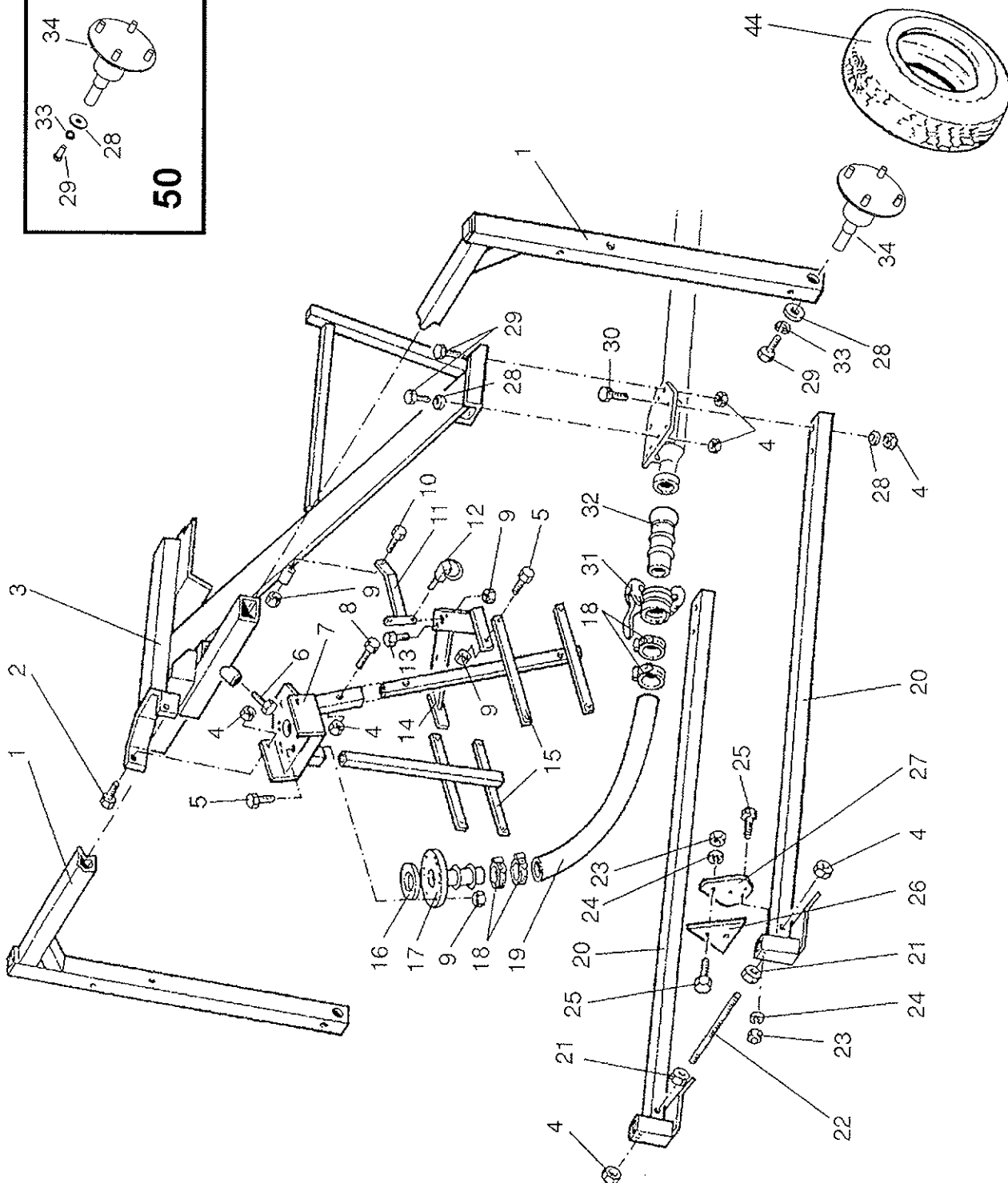
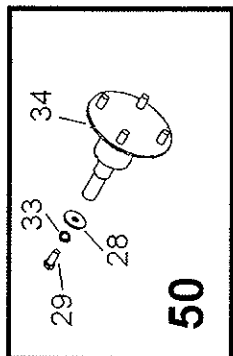




827 9909

# Rainstar E

RADSTATIV / WHEEL CART



**ERSATZTEILISTE**  
**LIST OF SPARE PARTS**  
**LISTE DES PIÈCES DE RECHANGE**

827 9909  
**RAINSTAR E**  
**RADSTATIV / WHEEL CART**

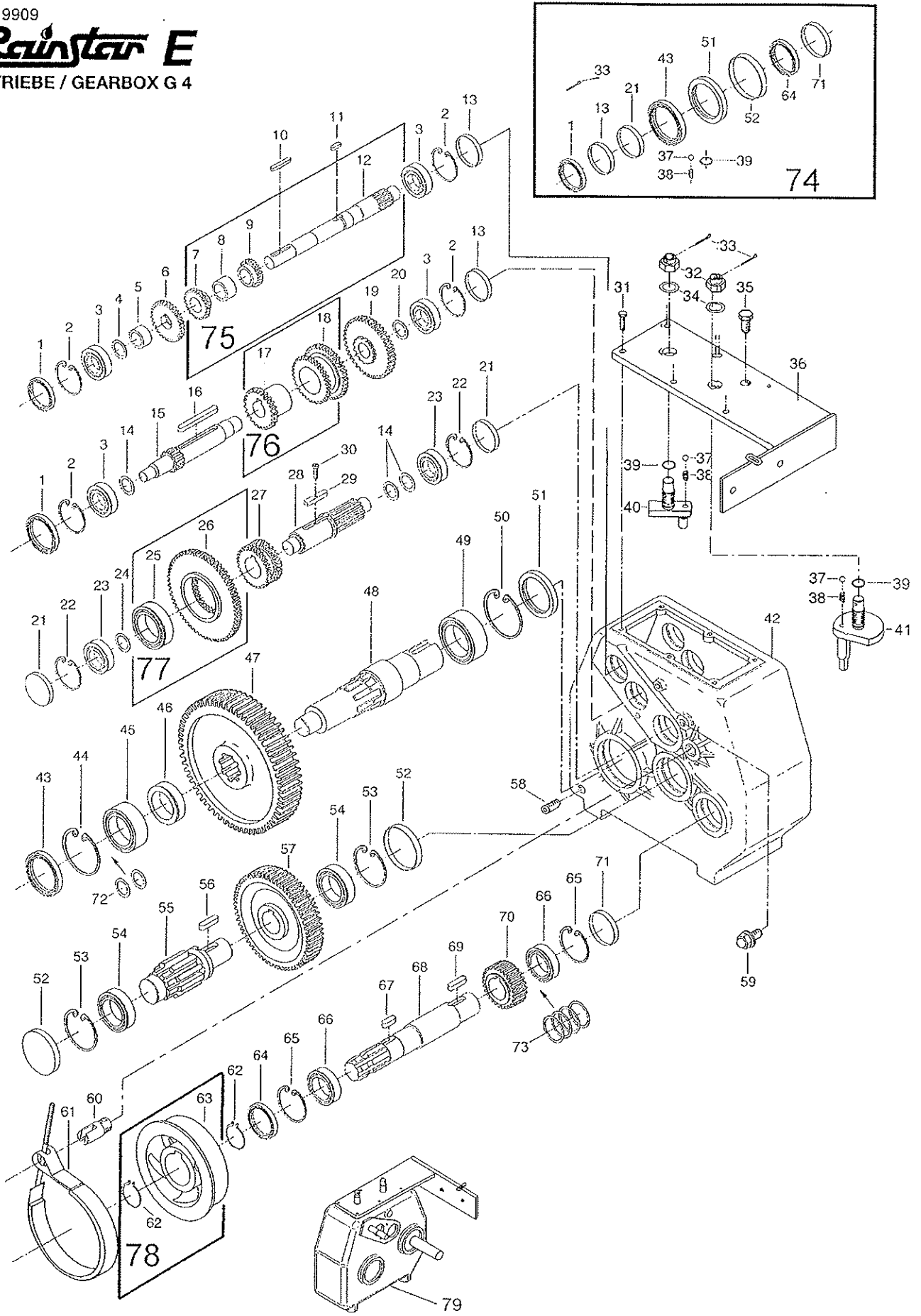
Bild Fig. Rep.	Bestell Nr. Part No. Reference	Benennung Description Designation	Stück quant. pieces	Stück quant. pieces	Stück quant. pieces	Stück quant. pieces	Stück quant. pieces
			<b>E 1</b>	<b>E 2</b>	<b>E 3</b>	<b>E 4</b>	<b>E 5</b>
1		Radträger / wheel carrier	1	1	1	1	1
2		Skt. Schr. / hex. bolt DIN 933 - M 12 x 90	2	2	2	2	2
3		Rahmenträger /frame beam	1	1	1	1	1
4		Skt. Mutter / hex. nut DIN 980 - M 12	14	14	14	14	14
5		Skt. Schr. / hex. bolt DIN 933 - M 10 x 40	12	12	12	12	12
6		Skt. Schr. / hex. bolt DIN 933 - M 16 x 70	2	2	2	2	2
7		Pendel / pendulum	1	1	1	1	1
8		Skt. Schr. / hex. bolt DIN 933 - M 12 x 60	2	2	2	2	2
9		Skt. Mutter / hex. nut DIN 980 - M 10	15	15	15	15	15
10		Skt. Schr. / hex. bolt DIN 931 - M 10 x 140	1	1	1	1	1
11		Haken /hook	1	1	1	1	1
12		Klappstecker / linch pin 4,5	1	1	1	1	1
13		Skt. Schr. / hex. bolt DIN 933 - M 10 x 30	2	2	2	2	2
14		Pendelsicherung /pendulum lock	2	2	2	2	2
15		Gewichtsträger / weight carrier	2	2	2	2	2
16	103 1403	Dichtung /sealing	1	1	1	1	1
17		Flanschstützen /flanged socket	1	1	1	1	1
18	062 5172	Schlauchselle / hose clamp 80 - 85	4	4	4	4	4
19	062 5276	Schlauch / hose 77,1 x 3,05	2,6m	2,6m	2,6m	2,6m	2,6m
20		Ausziehhaken / draw-out hook	2	2	2	2	2
21		Skt. Mutter / hex. nut DIN 934 - M 12	2	2	2	2	2
22		Gew. Stange / threaded rod M 12 x 330	1	1	1	1	1
23		Skt. Mutter / hex. nut DIN 934 - M 5	4	4	4	4	4
24		Federring / spring washer DIN 127 - B 5	4	4	4	4	4
25		Skt. Schr. / hex. bolt DIN 84 - M 5 x 25	4	4	4	4	4
26		Dreieckrückstrahler / triangular reflector	1	1	1	1	1
27		Rückstrahlerbefestigung / reflector bracket	1	1	1	1	1
28	*	Scheibe / washer DIN 440 - R 13,5	8	8	8	8	8
29	*	Skt. Schr. / hex. bolt DIN 933 - M 12 x 30	6	6	6	6	6
30		Skt. Schr. / hex. bolt DIN 933 - M 12 x 90	4	4	4	4	4
31		Hebelverschlußring Hk 76 /lever closure ring	1	1	1	1	1
32		Schlauchanschluß Hk 76/hose coupling	1	1	1	1	1
33	*	Federring / spring washer DIN 127 - B 12	2	2	2	2	2
34	*	Achsstummel / stub axle	2	2	2	2	2
35		Sicherungsring / retaining ring DIN 471 - 52 x 2	2	2	2	2	2
36		Rillenkugellager / grooved ball bearing 6205 - 2 RS	4	4	4	4	4
37		Hülse / sleeve	2	2	2	2	2
38		Sicherungsring / retaining ring DIN 471 - 25 x 1,2	2	2	2	2	2
39		Radnabe /wheel hub	2	2	2	2	2
40		Felge / rim 5 j x 13	2	2	2	2	2
41		Ventil / valve	2	2	2	2	2
42		Federring / spring washer DIN 74361 - C 14,5	8	8	8	8	8
43		Skt. Mutter / hex. nut DIN 980 - M 14	8	8	8	8	8
44	829 7151	Rad / wheel 165 / 70 - R 13 kpl.	2	2	2	2	2
50	8275133	Rep. Set Achsstummel für Bohrungs Ø25	2	2	2	2	2



827 9909

# Rainstar E

GETRIEBE / GEARBOX G 4



ERSATZTEILISTE  
LIST OF SPARE PARTS  
LISTE DES PIÈCES DE RECHANGE

827 9909  
**RAINSTAR E**  
GETRIEBE / GEARBOX G 4

Bild Fig. Rep.	Benennung Description Designation	Stück quant. pieces	Stück quant. pieces	Stück quant. pieces	Stück quant. pieces	Stück quant. pieces
		E 1	E 2	E 3	E 4	E 5
1	* Wellendichtring DIN 3760 - A20x47x7			2		
2	0616058 Sicherungsring DIN 472 - 47x1,5			4		
3	0615102 Rillenkugellager 6204			4		
4	0616193 Paßscheibe DIN 988 - 20x28x1			1		
5	8278031 Distanzhülse			1		
6	* Zahnrad 6.3			1		
7	* Zahnrad 6.2			1		
8	* Distanzhülse I			1		
9	* Zahnrad 6.1			1		
10	0612820 Paßfeder DIN 6885 - A6x6x36			1		
11	0612819 Paßfeder DIN 6885 - B6x6x10			1		
12	* Welle 6			1		
13	* Verschlußdeckel VK 47x6,5			2		
14	0616192 Paßscheibe DIN 988 - 20x28x0,3			3		
15	8278023 Welle 5			1		
16	0612814 Paßfeder DIN 6885 - A8x7x70			1		
17	* Zahnrad 5.1			1		
18	* Zahnrad 5.2			1		
19	8278046 Zahnrad 5.3			1		
20	0616177 Stützscheibe DIN 988 - 20x28x2			1		
21	* Verschlußdeckel VK 52x6,5			2		
22	0616066 Sicherungsring DIN 472 - 52x2			2		
23	0615142 Rillenkugellager 6304			2		
24	0616188 Paßscheibe DIN 988 - 25x35x1			1		
25	* Rillenkugellager 6206			1		
26	* Zahnrad 4			1		
27	8276010 Schaltmuffe			1		
28	8278019 Ritzelwelle 4			1		
29	8278022 Paßfeder gebohrt			1		
30	0610147 Zyl. Schr. DIN 84 - M 3 x 8			1		
31	0611108 Skt. Schr. DIN 933 - M 8 x 25			6		
32	0611617 Kronenmutter DIN935 - M 20 x 1,5			1		
33	* Splint DIN 94 - 4 x 40			1		
34	0612720 Tellerfeder A 40 - DIN 2093			1		
35	0622014 Entlüftungsschraube mit Ventil			1		
36	8337491 Getriebedeckel			1		
37	* Stahlkugel DIN 5401 - 8 mm			2		
38	* Druckfeder			2		
39	* O - Ring 16 x 2,5			1		
40	8278004 Schaltfinger I geschw.			1		
41	8278007 Schaltfinger II geschw.			1		
42	8278062 Getriebegehäuse			1		
43	* Wellendichtring DIN 3760 - AS 45x85x10			1		
44	0616104 Sicherungsring DIN 472 - 85x3			1		
45	0615041 Zylinderrollenlager NJ 209 EC			1		
46	8278063 Distanzring W 3/1			1		
47	8278017 Zahnrad 3			1		
48	8278016 Welle 3			1		
49	0615042 Zylinderrollenlager NJ 2210 EC			1		
50	0616089 Sicherungsring DIN 472 - 90x3			1		
51	* Wellendichtring DIN 3760 - AS 50x90x10			1		

\* nur im Set erhältlich / only available in Set

Teile ohne Bestell Nr. sind keine E-Teile. Preis und Lieferzeit nur auf Anfrage.

Parts without Part No. are not available as Spare Part. Price and delivery time only on request



**ERSATZTEILISTE**  
**LIST OF SPARE PARTS**  
**LISTE DES PIÈCES DE RECHANGE**

827 9909  
**RAINSTAR E**  
**GETRIEBE / GEARBOX G 4**

Bild Fia. Rep.	Benennung Description Designation	Stück quant. pieces	Stück quant. pieces	Stück quant. pieces	Stück quant. pieces	Stück quant. pieces
		<b>E 1</b>	<b>E 2</b>	<b>E 3</b>	<b>E 4</b>	<b>E 5</b>
52	* Verschußdeckel VK 72x9			2		
53	0616082 Sicherungsring DIN 472 - 72x2,5			2		
54	0615105 Rillenkugellager 6207			2		
55	8278014 Welle 2			1		
56	0612821 Paßfeder DIN 6885 - B10x8x25			1		
57	8278015 Zahnrad 2			1		
58	0611390 Verschußschr. DIN 906 - R3/8"			1		
59	0622013 Öl-Schauglas GN-743-11-3/8"			1		
60	8278033 Bolzen für Bandbremse			1		
61	8278034 Bandbremse			1		
62	0616050 Sicherungsring DIN 471 - 35x1,5			2		
63	* Bremsscheibe			1		
64	* Wellendichtring DIN 3760 - AS 35x62x10			1		
65	0616075 Sicherungsring DIN 472 - 62x2			2		
66	0615083 Rillenkugellager 6007			2		
67	0612832 Paßfeder DIN 6885 - A10x8x25			1		
68	8278011 Welle 1			1		
69	0612821 Paßfeder DIN 6885 - B10x8x25			1		
70	8278012 Zahnrad 1			1		
71	* Verschußdeckel VK 62x12			1		
72	0616204 Paßscheibe DIN 988 - 45x55x0,3			2		
73	0616201 Paßscheibe DIN 988 - 35x45x1			4		
74	8343820 Set: Dichtungen Getriebe / set sealing gearbox G4 besteht aus : Pos 1,13,21,33,33a,37,38,39,39a,43,51,52,64,71			1		
75	8343876 Set:Eingangswelle m. Zahnrädern besteht aus : Pos 7,8,9,12			1		
76	8343878 Set: Schaltrad besteht aus : Pos 17,18			1		
77	8343880 Set: Zahnrad mit Lager besteht aus : Pos 25,26			1		
78	8343884 Rep.Set Bremsscheibe G 4 besteht aus : Pos 62,63			1		
79	8337490 Getriebe / gearbox			1		

**\* nur im Set erhältlich / only available in Set**

**Teile ohne Bestell Nr. sind keine E-Teile. Preis und Lieferzeit nur auf Anfrage.**

**Parts without Part No. are not available as Spare Part. Price and delivery time only on request**

