

ERSATZTEILLISTE
LIST OF SPARE PARTS
LISTE DES PIÈCES DE RECHANGE
LISTA DE PIEZAS DE REPUESTO
LISTINO RICAMBI

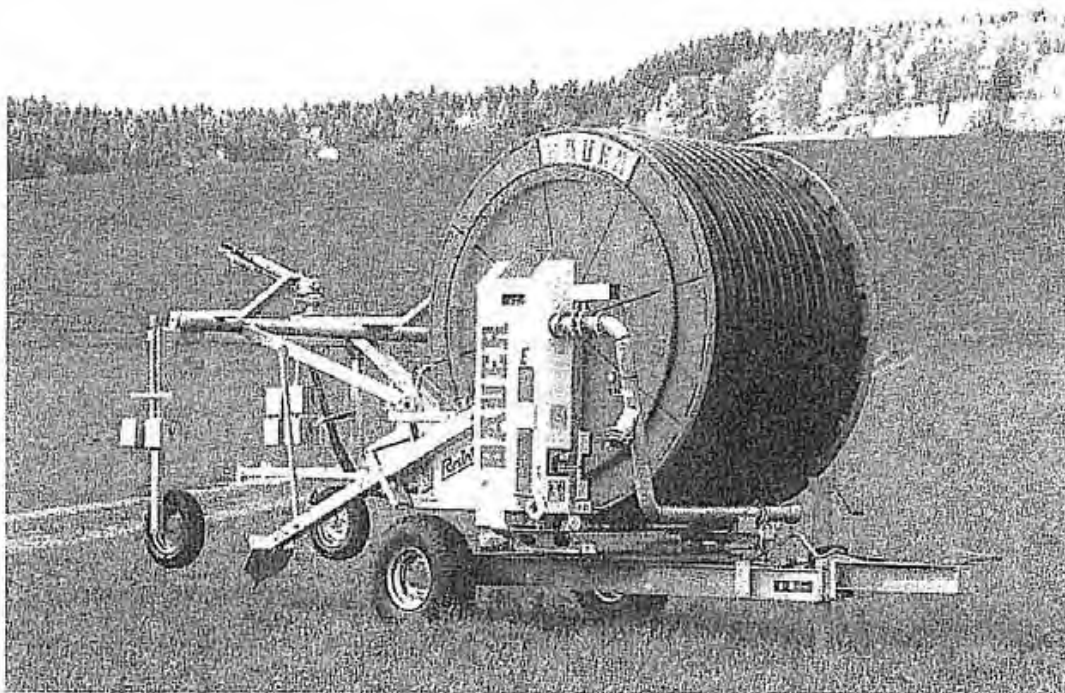
827 9942

Rainstar E Plus

VII-2005

Rainstar E Plus

(E1, E2, E3, E4, E5)



*** nur im Set erhältlich / only available in Set**

Teile ohne Bestell Nr. sind keine E-Teile.

Preis und Lieferzeit nur auf Anfrage.

Parts without Part No. are not available as Spare Part.

Price and delivery time only on request.



BAUER

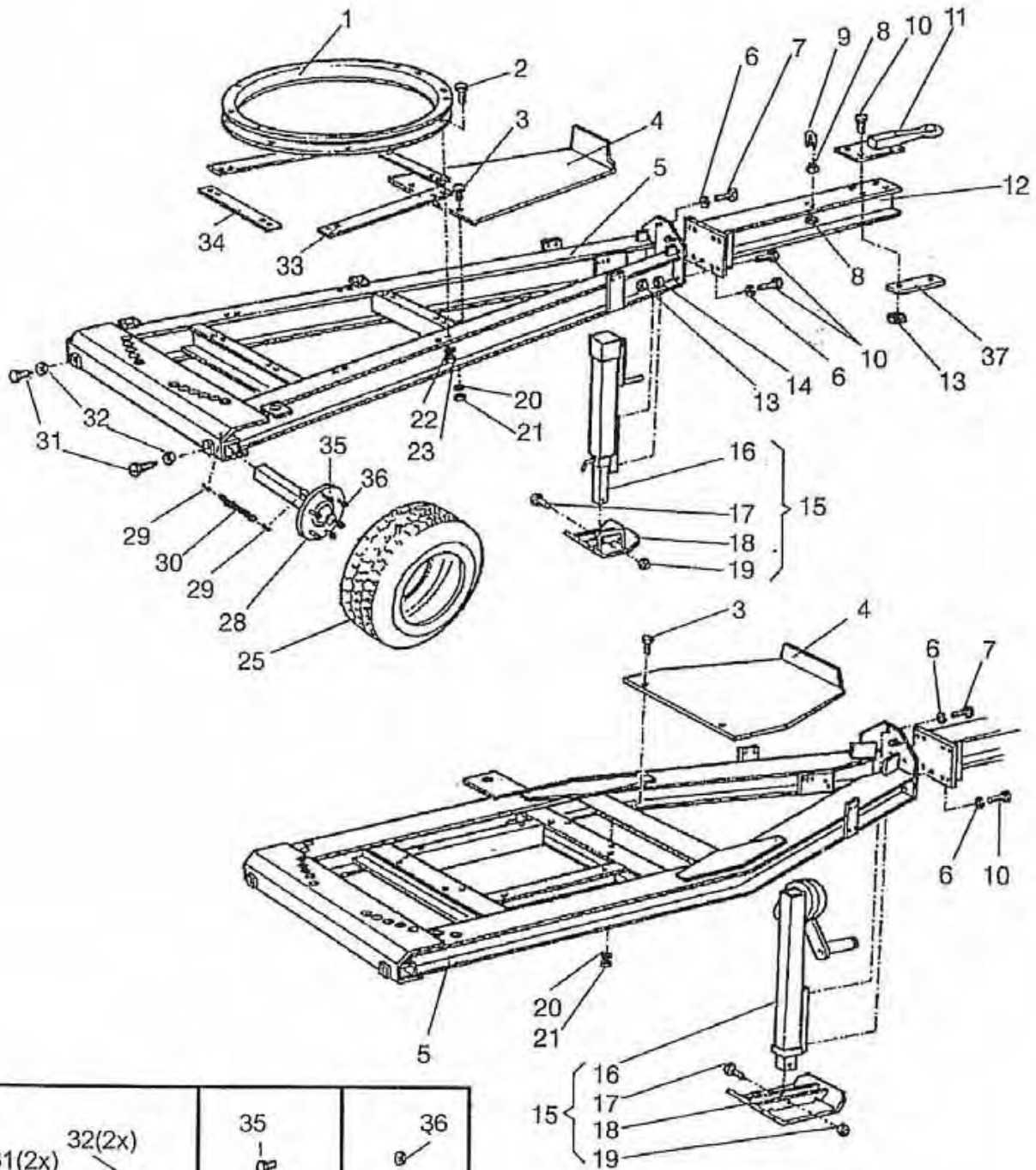
Röhren- und Pumpenwerk BAUER Ges.m.b.H
A-8570 Voitsberg / Austria, Tel. +43 3142 200-0, FAX +43 3142 200-320 / -340
e-mail: sales@bauer-at.com, www.bauer-at.com

FOR A GREEN WORLD

827 9942

Rainstar E Plus

FAHRGESTELL / UNDERCARRIAGE



<p>31(2x) 32(2x)</p>	<p>35</p>	<p>36</p>
40	41	42

ERSATZTEILISTE
LIST OF SPARE PARTS
LISTE DES PIÈCES DE RECHANGE

827 9942
RAINSTAR E Plus
FAHRGESTELL / UNDERCARRIAGE

Bild Fig. Rep.	Bestell Nr. Part No. Reference	Benennung Description Designation	Stück quant. pieces	Stück quant. pieces	Stück quant. pieces	Stück quant. pieces	Stück quant. pieces
			E1 Plus	E2 Plus	E3 Plus	E4 Plus	E5 Plus
1		Kugellenkranz / ball race Kugellenkranz / ball race Kugellenkranz / ball race	1	1	1	1	1
2		Skt.Schr. / hex. bolt DIN 933 - M 12 x 35 Skt.Schr. / hex. bolt DIN 933 - M 12 x 50 Skt.Schr. / hex. bolt DIN 933 - M 16 x 40	8	8	8	8	8
3		Skt.Schr. / hex. bolt DIN 933 - M 8 x 20	2	2	2	2	2
4		Ablageblech / support plate Ablageblech / support plate Ablageblech / support plate	1	1	1	1	1
5		Fahrgestell / undercarriage Fahrgestell / undercarriage Fahrgestell / undercarriage Fahrgestell / undercarriage Fahrgestell / undercarriage	1	1	1	1	1
6		Federring / spring washer DIN 127 - B 20	2	2	2	2	2
7		Skt.Schr. / hex. bolt DIN 933 - M 20 x 50	1	1	1	1	1
8		Skt. Mutter / hex. nut DIN 934 - M 8	4	4	4	4	4
9		Befestigungsbügel / mounting bracket 1"	1	1	1	1	1
10		Skt.Schr. / hex. bolt DIN 933 - M 20 x 70	11	11	11	11	11
11		Zugöse / coupling ring Zugöse / coupling ring	1	1	1	1	1
12		Deichsel / drawbar	1	1	1	1	1
13		Skt. Mutter / hex. nut DIN 980 - M 20	10	10	10	10	10
14		Scheibe / washer DIN 126 - 22	6	6	6	6	6
15		Stützfuß mit Fußplatte / support leg with base plate Stützfuß mit Fußplatte / support leg with base plate	1	1	1	1	1
16		Stützfuß / support leg Stützfuß / support leg	1	1	1	1	1
17		Skt.Schr. / hex. bolt DIN 931 - M 16 x 110 Skt.Schr. / hex. bolt DIN 931 - M 16 x 140	1	1	1	1	1
18		Fußplatte / base plate Fußplatte / base plate	1	1	1	1	1
19		Skt. Mutter / hex. nut DIN 980 - M 16	1	1	1	1	1
20		Scheibe / washer DIN 126 - 9	2	2	2	2	2
21		Skt. Mutter / hex. nut DIN 980 - M 8	2	2	2	2	2
22		Federring / spring washer DIN 127 - B 12 Federring / spring washer DIN 127 - B 16	8	8	8	8	8
23		Skt. Mutter / hex. nut DIN 934 - M 12 Skt. Mutter / hex. nut DIN 934 - M 16	8	8	8	8	8
25	832 6182	Rad / wheel 11,5 / 80 - 15,3	2	2			
	832 6183	Rad / wheel 12,5 / 80 - 15,3			2	2	2
28	828 1141	Achsstummel / stub axle	2	2	2	2	2
29	061 9048	Scherglied 5 / connecting link	4	4	4	4	4
30	061 9054	Kette 8 Glieder / chain 8 links	0,34m	0,34m	0,34m	0,34m	0,34m
31	*	Achsstellschraube / axle set screw	2	2	2	2	2
32	*	Skt. Mutter / hex. nut DIN 934 - M 16	2	2	2	2	2
33		Auflage 1 / support	--	--	2	--	--
34		Auflage 2 / support	--	--	2	--	--
35	*	Radbolzen / wheel stud M 18 x 1,5 x 54	6	6	6	6	6
36	*	Kugelbundmutter / spherical collar nut M 18 x 1,5	6	6	6	6	6
37		Gegenplatte / counter plate	--	--	--	--	2
40	8345200	Rep. Achsbesfestigung besteht aus: Pos 31,32	1	1	1	1	1
41	8343836	Rep. Set Radblozen besteht aus: Pos 35	1	1	1	1	1
42	8343838	Rep. Set Kugelbundmuttern besteht aus: Pos 36	1	1	1	1	1

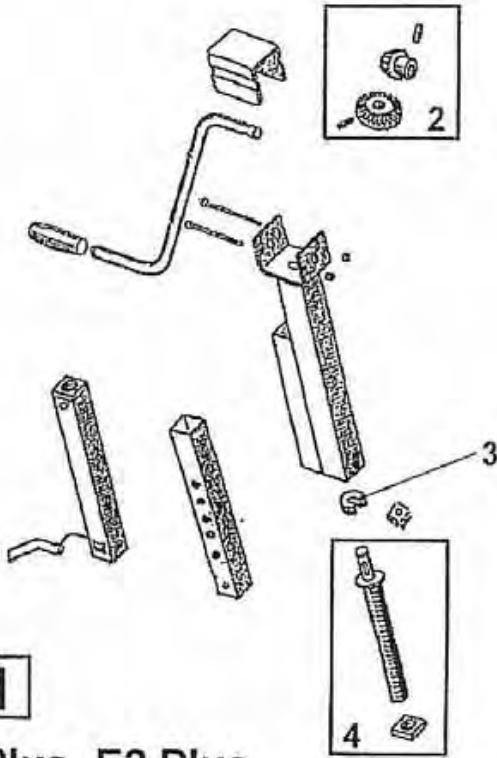
* nur im Set erhältlich / only available in Set
Teile ohne Bestell Nr. sind keine E-Teile. Preis und Lieferzeit nur auf Anfrage.
Parts without Part No. are not available as Spare Part. Price and delivery time only on request



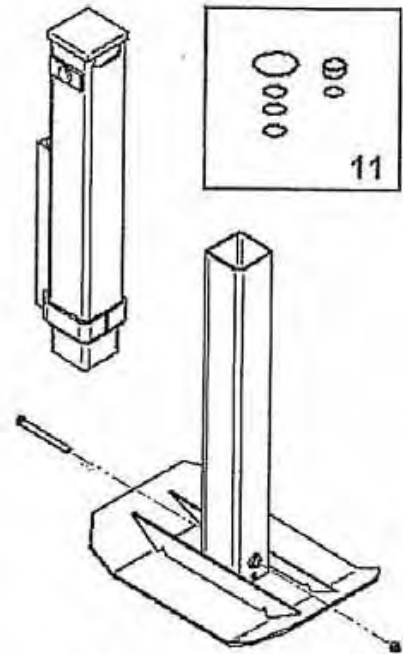
827 9960

Rainstar E Plus

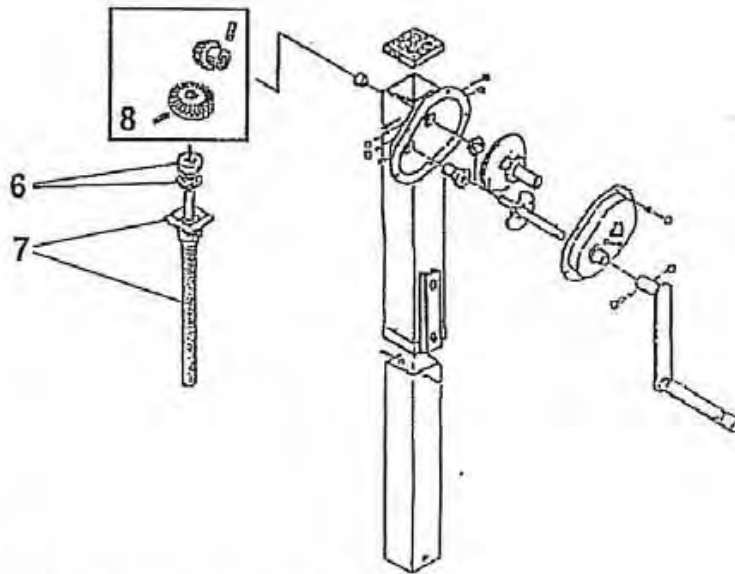
STÜTZFUSS / SUPPORT LEG



1
E1 Plus, E2 Plus



10
E1 Plus - E5 Plus



5
E3 Plus, E4 Plus, E5 Plus

ERSATZTEILISTE
LIST OF SPARE PARTS
LISTE DES PIÈCES DE RECHANGE

827 9960
RAINSTAR E
STÜTZFUSS / SUPPORT LEG

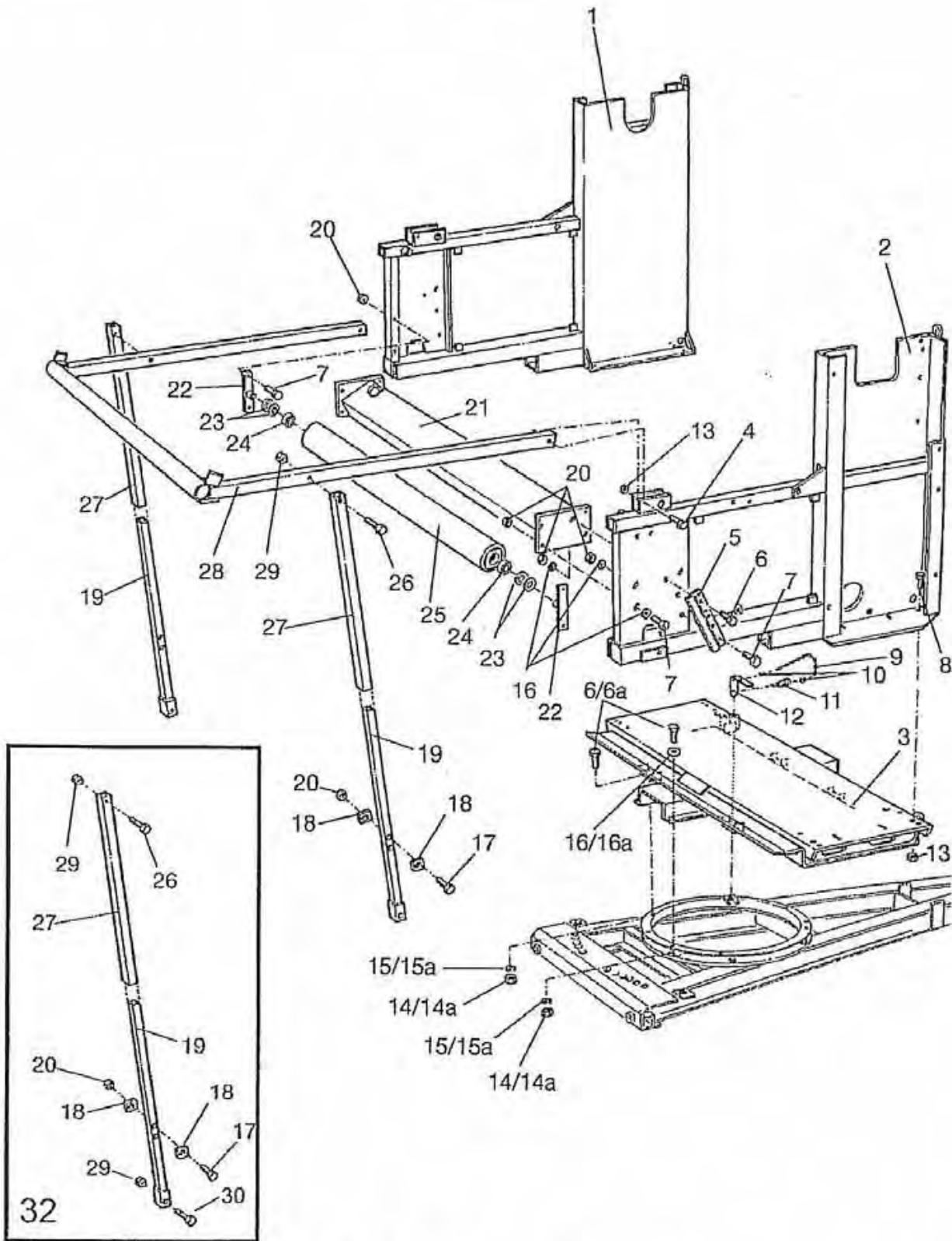
Bild Fig. Rep.	Benennung Description Designation	Stück quant. pieces	Stück quant. pieces	Stück quant. pieces	Stück quant. pieces	Stück quant. pieces
		E1 Plus	E2 Plus	E3 Plus	E4 Plus	E5 Plus
1	Stützfuß / support leg	1	1			
2	0184940 Rep.Set Kegelhäder	1	1			
3	0615211 Axial-Kugellager 512 04	1	1			
4	0184941 Rep. Set Stützfuß, Spindel und Mutter	1	1			
5	Stützfuß / support leg			1	1	1
6	0184242 Kugellager mit Schiebe			1	1	1
7	0184942 Rep. Set Stützfuß, Spindel und Mutter			1	1	1
8	0184244 Rep.Set Kegelhäder			1	1	1
10	Stützfuß / support leg hydr.	1	1	1	1	1
11	8278361 Dichtsatz / set of sealings	1	1	1	1	1

** nur im Set erhältlich / only available in Set
Teile ohne Bestell Nr. sind keine E-Teile. Preis und Lieferzeit nur auf Anfrage.
Parts without Part No. are not available as Spare Part. Price and delivery time only on request*

827 9942

Rainstar E Plus

DREHGESTELL / TURNTABLE



ERSATZTEILISTE
LIST OF SPARE PARTS
LISTE DES PIÈCES DE RECHANGE

827 9942
RAINSTAR E Plus
DREHGESTELL / TURNTABLE

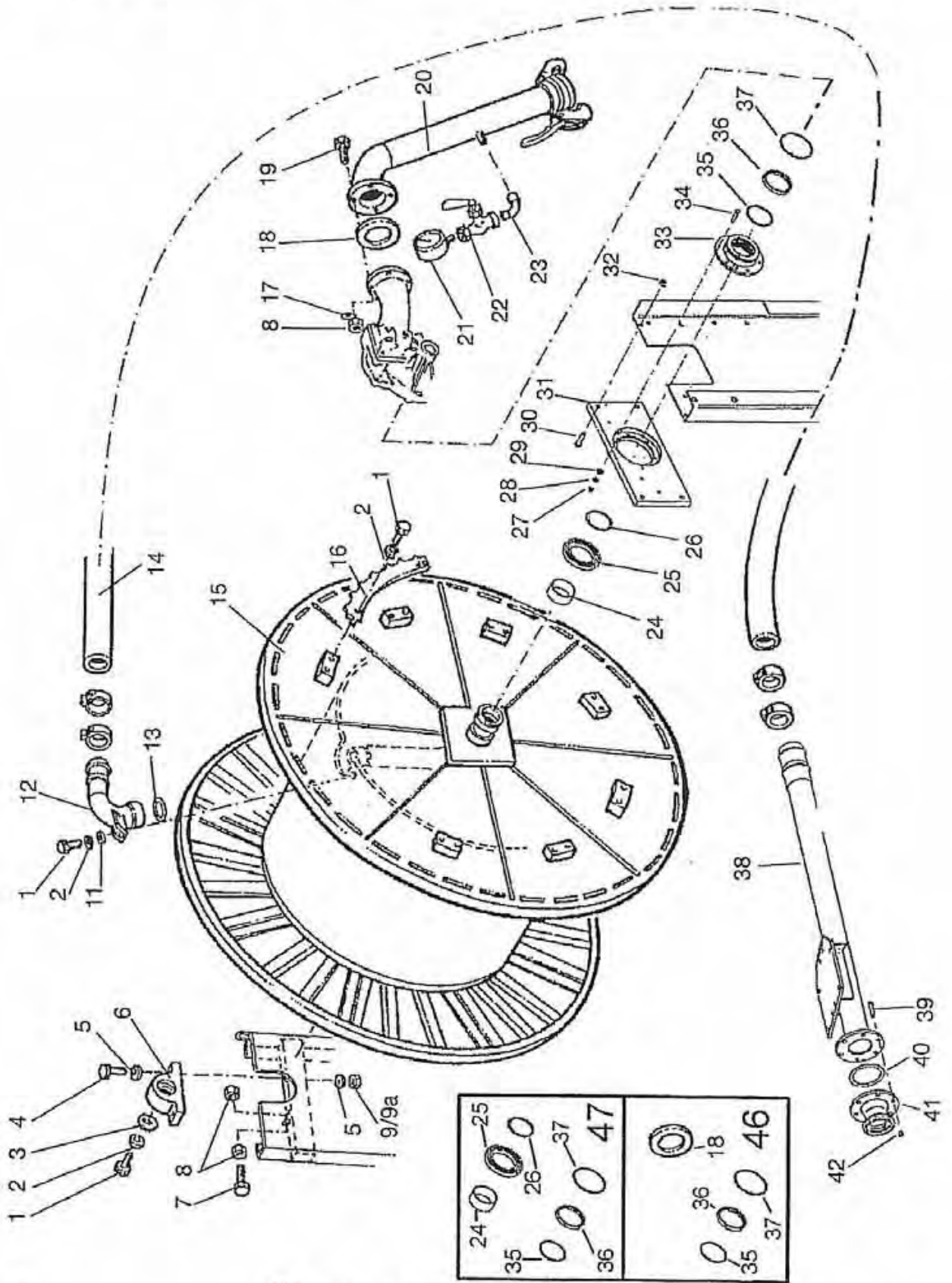
Bild Fig. Rep.	Bestell Nr. Part No. Reference	Benennung Description Designation	Stück	Stück	Stück	Stück	Stück
			quant. pieces	quant. pieces	quant. pieces	quant. pieces	quant. pieces
			E1 Plus	E2 Plus	E3 Plus	E4 Plus	E5 Plus
1		Drehgestellseitenteil links / left turntable side frame Drehgestellseitenteil links / left turntable side frame Drehgestellseitenteil links / left turntable side frame	1	1	1	1	1
2		Drehgestellseitenteil rechts / right turntable side frame Drehgestellseitenteil rechts / right turntable side frame Drehgestellseitenteil rechts / right turntable side frame	1	1	1	1	1
3		Drehstellunterteil / turntable underframe Drehstellunterteil / turntable underframe Drehstellunterteil / turntable underframe Drehstellunterteil / turntable underframe	1	1	1	1	1
4		Skt. Schr. / hex. bolt DIN 931 - M 16 x 110	2	2	2	2	2
5		Führung / guide	2	2	2	2	2
6		Skt. Schr. / hex. bolt DIN 933 - M 12 x 35	8	8	8	10	2
6a		Skt. Schr. / hex. bolt DIN 933 - M 16 x 40	--	--	--	--	8
7		Skt. Schr. / hex. bolt DIN 933 - M 12 x 30	12	12	12	14	2
8		Skt. Schr. / hex. bolt DIN 933 - M 16 x 50	8	8	8	12	12
9		Knottenkette 9 Glieder / knotted-link chain 9 links	0,32m	0,32m	0,32m	0,32m	0,32m
10		Scherglied / connecting link 4	2	2	2	2	2
11		Klappstecker / linch pin 6	1	1	1	1	1
12		Knebel / toggle	1	1	1	1	1
13		Skt. Mutter / hex. nut DIN 980 - M 16	10	10	10	14	14
14		Skt. Mutter / hex. nut DIN 934 - M 12	8	8	8	8	--
14a		Skt. Mutter / hex. nut DIN 934 - M 16	--	--	--	--	8
15		Federring / spring washer DIN 127 - B 12	8	8	8	8	--
15a		Federring / spring washer DIN 127 - B 16	--	--	--	--	8
16		Scheibe / washer DIN 440 - R 13,5	16	16	16	16	--
16a		Scheibe / washer DIN 125 - 17	--	--	--	--	8
17	*	Skt. Schr. / hex. bolt DIN 933 - M 12 x 50	2	2	2	2	2
18	*	Scheibe 4kt. / washer DIN 436 - 14	4	4	4	4	4
19	*	Teleskoprohr innen / telescopic pipe - inner	2	2	2	2	2
20	*	Skt. Mutter / hex. nut DIN 980 - M 12	14	14	14	18	18
21		Verbindungsträger / connecting member Verbindungsträger / connecting member Verbindungsträger / connecting member	1	1	1	1	1
22		Lagerbock / pedestal	--	--	--	2	2
23		Scheibe / washer DIN 126 - 22	--	--	--	4	4
24	061 5004	Rillenkugellager / grooved ball bearing 6004 - 2 RS	--	--	--	2	2
25		Abweisrolle / deflection pulley Abweisrolle / deflection pulley	--	--	--	1	1
26	*	Skt. Schr. / hex. bolt DIN 931 - M 20 x 130	2	2	2	2	2
27	*	Teleskoprohr außen / telescopic pipe - outer	2	2	2	2	2
28		Stativlift / sled lift Stativlift / sled lift	1	1	1	1	1
29	*	Skt. Mutter / hex. nut DIN 980 - M 20	2	2	2	2	2
30	*	Skt. Schr. / hex. bolt DIN 933 - M 20 x 160	2	2	2	2	2
	*	Skt. Schr. / hex. bolt DIN 933 - M 20 x 180				2	2
32	8344600	Rep. Set Teleskoprohre besteht aus: Pos 17,18,19,20,26,27,29,30	2	2	2	2	2

** nur im Set erhältlich / only available in Set
Teile ohne Bestell Nr. sind keine E-Teile. Preis und Lieferzeit nur auf Anfrage.
Parts without Part No. are not available as Spare Part. Price and delivery time only on request*

827 9942

Rainstar E Plus

HASPEL / REEL



ERSATZTEILISTE
LIST OF SPARE PARTS
LISTE DES PIÈCES DE RECHANGE

827 9942
RAINSTAR E Plus
HASPEL / REEL

Bild Fig. Rep.	Bestell Nr. Part No. Reference	Benennung Description Designation	Stück	Stück	Stück	Stück	Stück
			quant. pieces	quant. pieces	quant. pieces	quant. pieces	quant. pieces
			E1 Plus	E2 Plus	E3 Plus	E4 Plus	E5 Plus
1		Skt. Schr. / hex. bolt DIN 933 - M 16 x 40	18	18	18	18	18
2		Federring / spring washer DIN 127 - B 16	18	18	18	18	18
3		Ronde / round	1	1	1	1	1
4		Skt. Schr. / hex. bolt DIN 933 - M 16 x 80	2	2	2	2	
		Skt. Schr. / hex. bolt DIN 933 - M 20 x 80					2
5		Scheibe / washer DIN 440 - 17,5	4	4	4	4	
		Scheibe / washer DIN 126 - 22					4
6	061 5259	Stehlager / pillow block UCP 212	1	1	1	1	
	061 5254	Stehlager / pillow block UCP 214					1
7		Skt. Schr. / hex. bolt DIN 933 - M 12 x 70	1	1	1	1	1
8		Skt. Mutter / hex. nut DIN 934 - M 12	8	8	8	8	8
9		Skt. Mutter / hex. nut DIN 980 - M 16	6	6	6	6	4
9a		Skt. Mutter / hex. nut DIN 980 - M 20	--	--	--	--	2
11		Scheibe / washer DIN 126 - 18	1	1	1	1	1
12		Einlaufbogen / inlet bend 110	1	1	1	1	1
		Einlaufbogen / inlet bend 125			1	1	1
		Einlaufbogen / inlet bend 120		1		1	1
		Einlaufbogen / inlet bend 100	1	1	1	1	
		Einlaufbogen / inlet bend 90	1				
		Einlaufbogen / inlet bend 140				1	
13	104 0140	Gummiring / rubber sealing ring Hk 79	1	1	1	1	1
14		PE - Rohr lt. Typenschild / PE-pipe accord. to nameplate	1	1	1	1	1
15		Haspel Dm. / reel dia. 1850	1				
		Haspel Dm. / reel dia. 1650	1				
		Haspel Dm. / reel dia. 1680		1			
		Haspel Dm. / reel dia. 1480			1		
		Haspel Dm. / reel dia. 1650				1	
		Haspel Dm. / reel dia. 1700				1	
		Haspel Dm. / reel dia. 1800				1	
		Haspel Dm. / reel dia. 1750					1
		Haspel Dm. / reel dia. 1650					1 (4W)
16		Segment 1"	8				
		Segment 1 1/4"		8	8	8	
		Segment 1 1/4"					8
17		Federring / spring washer DIN 127 - B 12	12	12	12	12	12
18	*	Dichtung / sealing	1	1	1	1	1
19		Skt. Schr. / hex. bolt DIN 933 - M 12 x 50	6	6	6	6	6
20		Steigrohr / riser	1	1	1	1	1
21	062 6010	Glyzerinmanometer / glycerine pressure gauge 16 bar	1	1	1	1	1
22	324 0405	Manometerhahn / cock 1/4"	1	1	1	1	1
23		Bogen / elbow 1/4"	1	1	1	1	1
24	833 5510	Dichtbüchse / bushing	1	1	1	1	1
25	061 5170	Rillenkugellager / grooved ball bearing 6022 - 2 RS	1	1	1	1	1
26	*	Sicherungsring / snap ring DIN 471 - 110 x 4	1	1	1	1	1
27		Skt. Mutter / hex. nut DIN 934 - M 12	6	6	6	6	6
28		Federring / spring washer DIN 127 - B 12	6	6	6	6	6
29		Scheibe / washer DIN 440 - R 13,5	6	6	6	6	6
30		Skt. Schr. / hex. bolt DIN 933 - M 16 x 60	4	4	4	4	4
31		Lagerplatte / bearing plate	1	1	1	1	1
32		Skt. Mutter / hex. nut DIN 980 - M 16	4	4	4	4	4
33		Aufnahme für Dichtungen / taking for sealing	1	1	1	1	1
34		Skt. Schr. / hex. bolt DIN 933 - M 12 x 60	6	6	6	6	6
35	*	O - Ring 110 x 5	1	1	1	1	1
36	*	Nutring / grooved ring NI 150 , 110 x 130 x 14	1	1	1	1	1
37	*	O - Ring 140 x 5	1	1	1	1	1

* nur im Set erhältlich / only available in Set
Teile ohne Bestell Nr. sind keine E-Teile. Preis und Lieferzeit nur auf Anfrage.
Parts without Part No. are not available as Spare Part. Price and delivery time only on request

ERSATZTEILISTE
LIST OF SPARE PARTS
LISTE DES PIÈCES DE RECHANGE

827 9942
RAINSTAR E Plus
HASPEL / REEL

Bild Fig. Rep.	Bestell Nr. Part No. Reference	Benennung Description Designation	Stück quant. pieces	Stück quant. pieces	Stück quant. pieces	Stück quant. pieces	Stück quant. pieces
			<i>E1 Plus</i>	<i>E2 Plus</i>	<i>E3 Plus</i>	<i>E4 Plus</i>	<i>E5 Plus</i>
38	Horizontalrohr / horizontal tube 90		1				
	Horizontalrohr / horizontal tube 100		1	1	1	1	
	Horizontalrohr / horizontal tube 110		1	1	1	1	1
	Horizontalrohr / horizontal tube 120			1		1	1
	Horizontalrohr / horizontal tube 125				1	1	1
	Horizontalrohr / horizontal tube 140					1	
39	Skt. Schr. / hex. bolt DIN 933 - M 12 x 50		6	6	6	6	6
40	Dichtung / sealing		1	1	1	1	1
41	Flanschstützen / flanged connection		1	1	1	1	1
42	Skt. Mutter / hex. nut DIN 980 - M 12		6	6	6	6	6
46	8345240	Rep. Set Dichtungen Haspel besteht aus: 18,35,36,37	1	1	1	1	1
47	8345242	Rep. Set Haspel Lagerung besteht aus: 24,25,26,35,36,37	1	1	1	1	1

** nur im Set erhältlich / only available in Set*

Teile ohne Bestell Nr. sind keine E-Teile. Preis und Lieferzeit nur auf Anfrage.

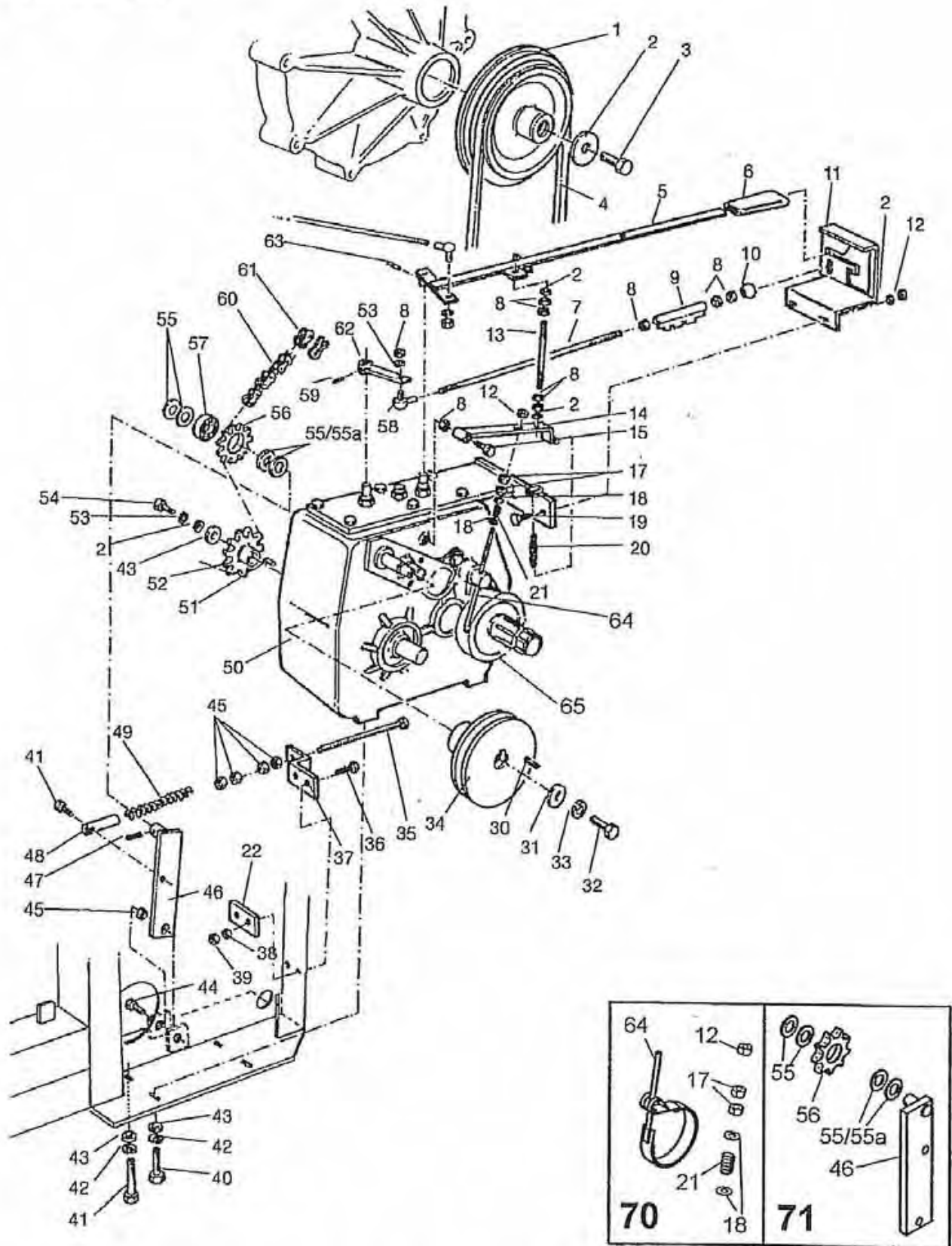
Parts without Part No. are not available as Spare Part. Price and delivery time only on request



827 9942

Rainstar E Plus

ANTRIEB / DRIVE



ERSATZTEILISTE
LIST OF SPARE PARTS
LISTE DES PIÈCES DE RECHANGE

827 9942
RAINSTAR E Plus
ANTRIEB / DRIVE

Bild Fig. Rep.	Bestell Nr. Part No. Reference	Benennung Description Designation	Stück	Stück	Stück	Stück	Stück
			quant. pieces	quant. pieces	quant. pieces	quant. pieces	quant. pieces
			E1 Plus	E2 Plus	E3 Plus	E4 Plus	E5 Plus
1	828 9319	Keilriemenscheibe / pulley - Turbine TX 20	1	1	1		
	828 9312	Keilriemenscheibe / pulley - Turbine TX 60	1	1	1		
	828 9320	Keilriemenscheibe / pulley - Turbine TX 20				1	1
	828 9313	Keilriemenscheibe / pulley - Turbine TX 60				1	1
2		Scheibe / washer DIN 440 - R 11	6	6	6	6	6
3		Skt. Schr. / hex. bolt DIN 933 - M 8 x 20	3	3	3	3	3
4	062 7352	Riemen / belt DIN 7753 - 9,5 x 2146 Lw - TX 20	1	1	1		
	062 7349	Riemen / belt DIN 7753 - 9,5 x 2120 Lw - TX 60	1	1	1		
	062 7354	Riemen / belt DIN 7753 - 9,5 x 2387 Lw - TX 20 / TX 60				1	
	062 7334	Riemen / belt DIN 7753 - 9,5 x 2650 Lw - TX 20 / TX 60					1
5		Abschallhebel / shut-off lever 3	1	1	1	1	1
6		Handgriff / handle	1	1	1	1	1
7		Gew. Stange / threaded rod M 10 x 495	1	1	1	1	1
8		Skt. Mutter / hex. nut DIN 934 - M 10	9	9	9	9	9
9		Rohr mit Rastblech / pipe with arresting plate	1	1	1	1	1
10		Kugelknopf / spherical handle M 10	1	1	1	1	1
11		Kulisse / shifting gate	1	1	1	1	1
12	*	Skt. Mutter / hex. nut DIN 980 - M 8	3	3	3	3	3
13		Gew. Stange / threaded rod M 10 x 195	1	1	1	1	1
14		Bremshebel / brake lever	1	1	1	1	1
15		Skt. Schr. / hex. bolt DIN 933 - M 10 x 50	1	1	1	1	1
17	*	Skt. Mutter / hex. nut DIN 934 - M 8	4	4	4	4	4
18	*	Scheibe / washer DIN 126 - 9	4	4	4	4	4
19		Skt. Schr. / hex. bolt DIN 933 - M 8 x 30	2	2	2	2	2
20		Zugfeder / tension spring	1	1	1	1	1
21	*	Druckfeder / pressure spring	1	1	1	1	1
22		Gegenplatte / counter plate	1	1	1	1	1
30		Paßfeder / key A 6 x 6 x 36	1	1	1	1	1
31		Scheibe / washer DIN 440 - R 6,6	1	1	1	1	1
32	*	Skt. Schr. / hex. bolt DIN 933 - M 6 x 25	1	1	1	1	1
33		Federring / spring washer DIN 127 - B 6	1	1	1	1	1
34	827 7008	Keilriemenscheibe / pulley - Antrieb	1	1	1	1	1
35		Gew. Stange M 16 mit Mutter / threaded rod M 16 with nut	1	1	1	1	1
36		Skt. Schr. / hex. bolt DIN 933 - M 12 x 50	2	2	2	2	2
37		Konsole / bracket	1	1	1	1	1
38		Schelbe / washer DIN 126 - 14	2	2	2	2	2
39		Skt. Mutter / hex. nut DIN 980 - M 12	2	2	2	2	2
40		Skt. Schr. / hex. bolt DIN 933 - M 16 x 40	2	2	2	2	2
41		Skt. Schr. / hex. bolt DIN 933 - M 16 x 50	3	3	3	3	3
42		Federring / spring washer DIN 127 - B 16	4	4	4	4	4
43		Schelbe / washer DIN 440 - R 17,5	5	5	5	5	5
44		Skt. Schr. / hex. bolt DIN 933 - M 16 x 80	1	1	1	1	1
45		Skt. Mutter / hex. nut DIN 934 - M 16	5	5	5	5	5
46	*	Kettenspanner / chain tensioner	1	1	1	1	1
47		Spannstift / dowel pin DIN 1481 - 4 x 32	1	1	1	1	1
48		Führungsrohr / guiding tube	1	1	1	1	1
49	833 1401	Druckfeder / pressure spring	1	1	1	1	1

* nur im Set erhältlich / only available in Set
Teile ohne Bestell Nr. sind keine E-Teile. Preis und Lieferzeit nur auf Anfrage.
Parts without Part No. are not available as Spare Part. Price and delivery time only on request

ERSATZTEILISTE
LIST OF SPARE PARTS
LISTE DES PIÈCES DE RECHANGE

827 9942
RAINSTAR E Plus
ANTRIEB / DRIVE

Bild Fig. Rep.	Bestell Nr. Part No. Reference	Benennung Description Designation	Stück quant. pieces	Stück quant. pieces	Stück quant. pieces	Stück quant. pieces	Stück quant. pieces
			E1 Plus	E2 Plus	E3 Plus	E4 Plus	E5 Plus
50	827 8000	Getriebe / gearbox	1	1	1	1	1
51		Paßfeder / key B 14 x 9 x 40	2	2	2	2	2
52		Kettenrad / sprocket wheel 1", z = 13	1				
		Kettenrad / sprocket wheel 1 1/4", z = 10		1		1	1
		Kettenrad / sprocket wheel 1 1/4", z = 12			1		
53		Federring / spring washer DIN 127 - B 10	2	2	2	2	2
54		Skt. Schr. / hex. bolt DIN 933 - M 10 x 40	1	1	1	1	1
55	*	Scheibe / washer DIN 126 - 22	3	2	2	2	2
55a	*	Scheibe / washer DIN 988 - 20 x 28 x 2	--	2	2	2	2
56	*	Kettenrad / sprocket wheel 1", z = 9	1				
	*	Kettenrad / sprocket wheel 1 1/4", z = 8		1	1	1	1
57		Rillenkugellager / grooved ball bearing 6004 - 2 RS	1	1	1	1	1
58	063 5225	Gelenk / joint DIN 71802 - M 10	1	1	1	1	1
59		Spannstift / dowel pin DIN 1481 - 6 x 30	1	1	1	1	1
60	061 8327	Kette / chain DIN 8187 - 1", 267 Glieder / links	1				
	061 8328	Kette / chain DIN 8187 - 1 1/4", 215 Glieder / links		1	1		
	061 8314	Kette / chain DIN 8187 - 1 1/4", 219 Glieder / links				1	
	061 8359	Kette / chain DIN 8187 - 1 1/4", 263 Glieder / links					1
61	061 8233	Glied / link E - DIN 8187 - 1"	1				
	061 8372	Glied / link E - DIN 8187 - 1 1/4"		1	1	1	1
62		Schalthebel / gear shift lever	1	1	1	1	1
63		Spannstift / dowel pin DIN 1481 - 8 x 36	1	1	1	1	1
64	*	Bandbremse / belt brake	1	1	1	1	1
65	8343884	Bremsscheibe / brake disc	1	1	1	1	1
70	8343855	Rep.Set Bandbremse G 4 besteht aus : Pos 12,17,18,21,64	1	1	1	1	1
71	8277027	Kettenspanner 1" kpl. / chain tensioner	1				
	8277070	Kettenspanner 1 1/4" kpl. / chain tensioner besteht aus : Pos 46,55,55a,56		1	1	1	1

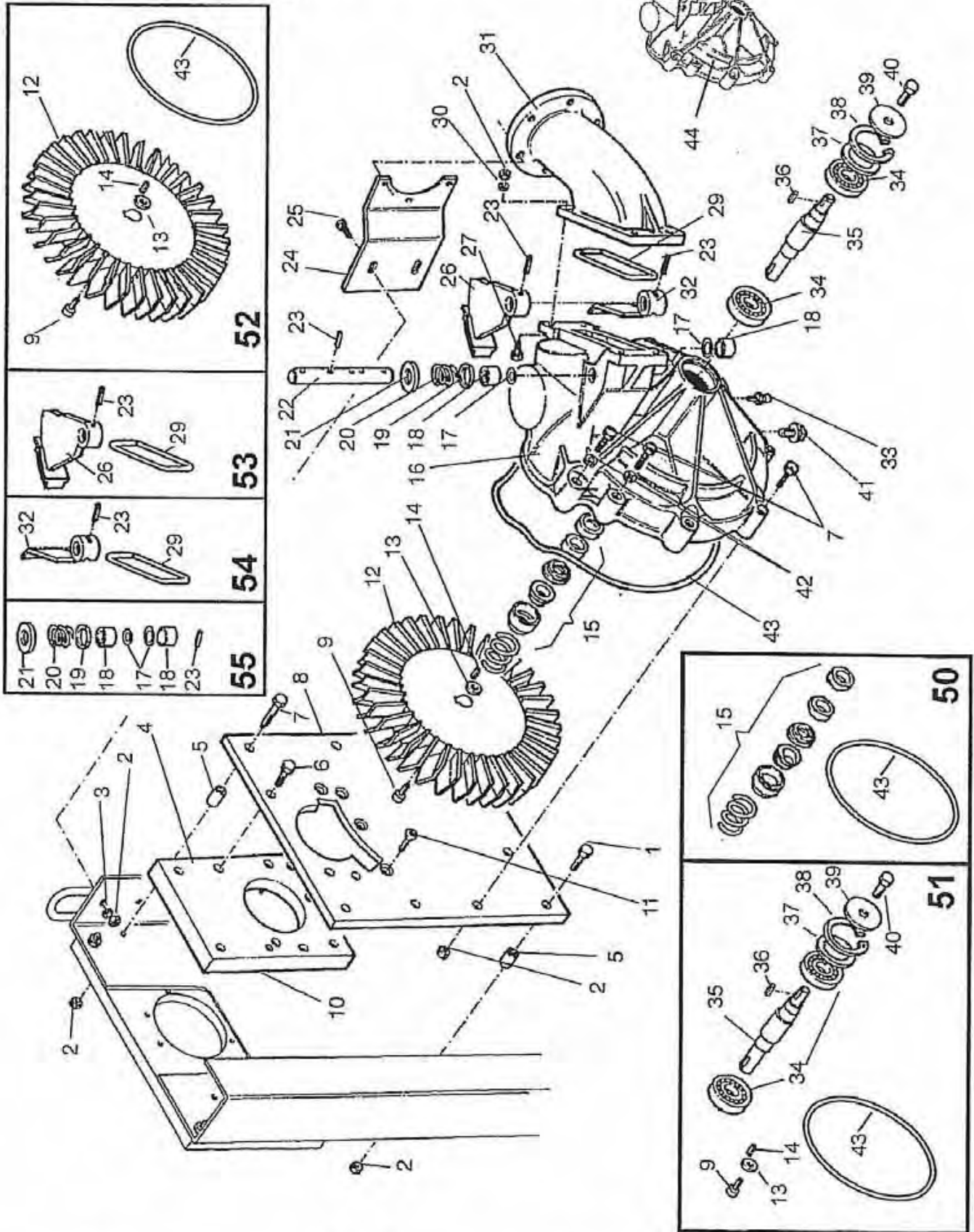
* nur im Set erhältlich / only available in Set
Teile ohne Bestell Nr. sind keine E-Teile. Preis und Lieferzeit nur auf Anfrage.
Parts without Part No. are not available as Spare Part. Price and delivery time only on request



827 9942

Rainstar E Plus

TURBINE / TURBINE TX 60



ERSATZTEILISTE
LIST OF SPARE PARTS
LISTE DES PIÈCES DE RECHANGE

827 9942
RAINSTAR E Plus
TURBINE / TURBINE TX 60

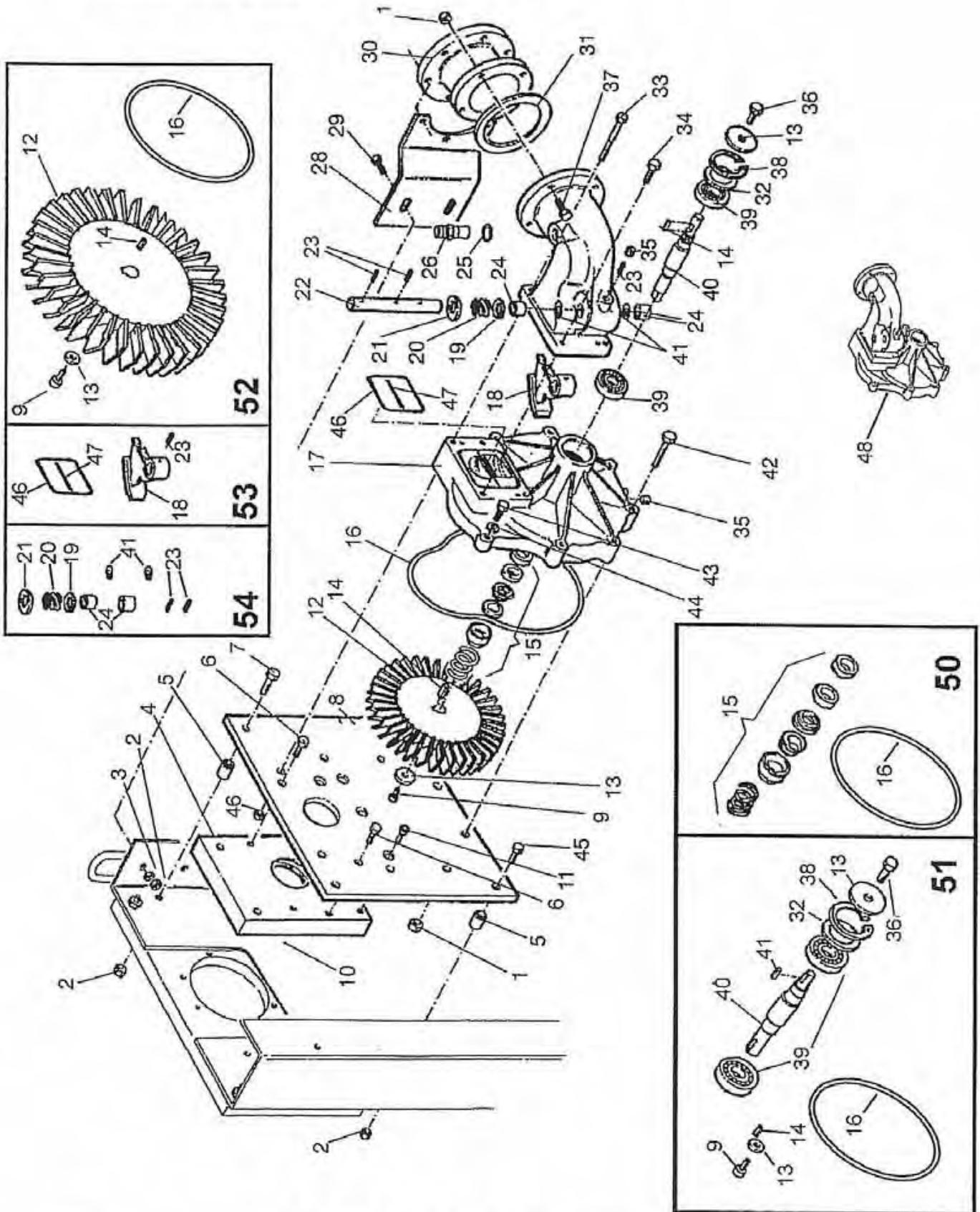
Bild Fig. Rep.	Bestell Nr. Part No. Reference	Benennung Description Designation	Stück	Stück	Stück	Stück	Stück
			quant. pieces	quant. pieces	quant. pieces	quant. pieces	quant. pieces
			<i>E1 Plus</i>	<i>E2 Plus</i>	<i>E3 Plus</i>	<i>E4 Plus</i>	<i>E5 Plus</i>
1		Skt. Schr. / hex. bolt DIN 931 - M 12 x 60	2	2	2	2	2
2		Skt. Mutter / hex. nut DIN 980 - M 12	17	17	17	17	17
3		Scheibe / washer DIN 440 - R 13,5	2	2	2	2	2
4		Aufnahme / receiver	1	1	1	1	1
5		Distanzrohr / spacer tube	4	4	4	4	4
6		Skt. Schr. / hex. bolt DIN 933 - M 10 x 30	1	1	1	1	1
7		Skt. Schr. / hex. bolt DIN 931 - M 12 x 90	11	11	11	11	11
8		Turbinenplatte / turbine plate	1	1	1	1	1
9	*	Skt. Schr. / hex. bolt DIN 933 - M 10 x 20	1	1	1	1	1
10		Spannstift / dowel pin DIN 1481 - 16 x 75	2	2	2	2	2
11		Schraube / bolt DIN 7991 - M 8 x 30	4	4	4	4	4
12	*	Turbinenlaufrad / turbine impeller	1	1	1	1	1
13	*	Paßscheibe / adjusting washer DIN 988 - 17 x 24 x 0,3	1	1	1	1	1
14	*	Paßfeder / key DIN 6884 - 8 x 7 x 32	1	1	1	1	1
15	*	Gleitringdichtung / mechanical seal 24mm	1	1	1	1	1
16		Turbinengehäuse / turbine housing	1	1	1	1	1
17	*	O - Ring 20 x 2	2	2	2	2	2
18	*	Gleitlager / sliding bearing 20 x 23 x 15	2	2	2	2	2
19	*	Druckring / thrust collar	1	1	1	1	1
20	*	Druckfeder / pressure spring / pressure spring	1	1	1	1	1
21	*	Scheibe / washer DIN 125 - A 21	1	1	1	1	1
22		Regelungswelle / speed control shaft	1	1	1	1	1
23	*	Spannstift / dowel pin DIN 1481 - 8 x 36	3	3	3	3	3
24		Halterung / holding device	1	1	1	1	1
25		Skt. Schr. / hex. bolt DIN 933 - M 12 x 30	2	2	2	2	2
26	*	Regelnocke / cam - speed control	1	1	1	1	1
27		Skt. Schr. / hex. bolt DIN 931 - M 10 x 45	4	4	4	4	4
29	*	O - Ring für Reduzierbogen / O-ring for ?	1	1	1	1	1
30		Scheibe / washer DIN 125 - A 13	4	4	4	4	4
31		Reduzierbogen / reducing bend	1	1	1	1	1
32	*	Regelklappe / speed control flap	1	1	1	1	1
33		Schmiernippel / grease nipple DIN 71 412 - AM 6	1	1	1	1	1
34	*	Rillenkugellager / grooved ball bearing 6306 - 2 RS	2	2	2	2	2
35	*	Turbinenwelle / turbine shaft	1	1	1	1	1
36	*	Paßfeder / key DIN 6884 - 6 x 6 x 22	1	1	1	1	1
37	*	Paßscheibe / adjusting washer DIN 988 - 56 x 72 x 0,1	1	1	1	1	1
	*	Paßscheibe / adjusting washer DIN 988 - 56 x 72 x 0,3	1	1	1	1	1
38	*	Sicherungsring / retaining ring DIN 472 - 72 x 2,5	1	1	1	1	1
39	*	Scheibe / washer DIN 440 - R 11	1	1	1	1	1
40	*	Skt. Schr. / hex. bolt DIN 933 - M 8 x 20	1	1	1	1	1
41		Stopfen / plug 3/4" , Nr. 290	1	1	1	1	1
42		Federring / spring washer DIN 127 - B 12	2	2	2	2	2
43	*	O - Ring für Turbinengehäuse / O-ring for turbine housing	1	1	1	1	1
44	827 4020	Turbine TX 60	1	1	1	1	1
50	8345244	Rep.Set Gleitringdichtung / mechanical seal besteht aus : Pos 43,15	1	1	1	1	1
51	8345246	Rep.Set Turbinenwelle besteht aus : Pos 9,13,14,34,35,36,37,38,39,40,43	1	1	1	1	1
52	8345248	Rep.Set Laufrad besteht aus : Pos 9,12,13,14,43	1	1	1	1	1
53	8345250	Rep.Set Regelnocke besteht aus : Pos 23,26,29	1	1	1	1	1
54	8345252	Rep.Set Regelklappe besteht aus : Pos 23,29,32	1	1	1	1	1
55	8345214	Rep.Set Regelwellenlagerung besteht aus : Pos 17,18,19,20,21,23	1	1	1	1	1

* nur im Set erhältlich / only available in Set
 Teile ohne Bestell Nr. sind keine E-Teile. Preis und Lieferzeit nur auf Anfrage.
 Parts without Part No. are not available as Spare Part. Price and delivery time only on request

827 9942

Rainstar E Plus

TURBINE / TURBINE TX 20



ERSATZTEILISTE
LIST OF SPARE PARTS
LISTE DES PIÈCES DE RECHANGE

827 9942
RAINSTAR E Plus
TURBINE / TURBINE TX 20

Bild Fig. Rep.	Bestell Nr. Part No. Reference	Benennung Description Designation	Stück	Stück	Stück	Stück	Stück
			quant. pieces	quant. pieces	quant. pieces	quant. pieces	quant. pieces
			E1 Plus	E2 Plus	E3 Plus	E4 Plus	E5 Plus
1		Skt. Mutter / hex. nut DIN 980 - M 10	11	11	11	11	11
2		Skt. Mutter / hex. nut DIN 980 - M 12	6	6	6	6	6
3		Scheibe / washer DIN 440 - R 13,5	2	2	2	2	2
4		Aufnahme / receiver	1	1	1	1	1
5		Distanzrohr / spacer tube	4	4	4	4	4
6		Skt. Schr. / hex. bolt DIN 933 - M 10 x 30	2	2	2	2	2
7		Skt. Schr. / hex. bolt DIN 931 - M 12 x 90	2	2	2	2	2
8		Turbinenplatte / turbine plate	1	1	1	1	1
9	*	Skt. Schr. / hex. bolt DIN 933 - M 10 x 20	1	1	1	1	1
10		Spannstift / dowel pin DIN 1481 - 16 x 75	2	2	2	2	2
11		Schraube / bolt DIN 7991 - M 8 x 30	4	4	4	4	4
12	*	Turbinenlaufrad / turbine impeller	1	1	1	1	1
13	*	Scheibe / washer DIN 440 - R 11	1	1	1	1	1
14	*	Paßfeder / key DIN 6884 - 6 x 6 x 22	2	2	2	2	2
15	*	Gleitringsdichtung / mechanical seal 24mm	1	1	1	1	1
16	*	O - Ring für Turbinengehäuse / O-ring for turbine housing	1	1	1	1	1
17		Turbinengehäuse / turbine housing	1	1	1	1	1
18	*	Regelnocke / cam - speed control	1	1	1	1	1
19	*	Druckring / thrust collar	1	1	1	1	1
20	*	Druckfeder / pressure spring / pressure spring	1	1	1	1	1
21	*	Scheibe / washer DIN 125 - A 21	1	1	1	1	1
22		Regelungswelle / speed controlshaft	1	1	1	1	1
23	*	Spannstift / dowel pin DIN 1481 - 6 x 30	3	3	3	3	3
24	*	Gleitlager / sliding bearing 20 x 23 x 15	2	2	2	2	2
25		O - Ring 39,2 x 3	1	1	1	1	1
26		Regelungsbolzen / bolt - speed control	1	1	1	1	1
27		Regelungsdeckel / cover - speed control	1	1	1	1	1
28		Halterung / holding device	1	1	1	1	1
29		Skt. Schr. / hex. bolt DIN 933 - M 12 x 30	2	2	2	2	2
30		Flanschstutzen / flanged socket	1	1	1	1	1
31		Dichtung / sealing	1	1	1	1	1
32	*	Paßscheibe / adjusting washer DIN 988 - 50 x 62 x 0,2	1	1	1	1	1
	*	Paßscheibe / adjusting washer DIN 988 - 50 x 62 x 0,5	1	1	1	1	1
33		Skt. Schr. / hex. bolt DIN 931 - M 10 x 110	1	1	1	1	1
34		Skt. Schr. / hex. bolt DIN 933 - M 10 x 35	4	4	4	4	4
35		Schraube / bolt - 1/4"	2	2	2	2	2
36	*	Skt. Schr. / hex. bolt DIN 933 - M 8 x 20	1	1	1	1	1
37		Skt. Schr. / hex. bolt DIN 933 - M 10 x 40	4	4	4	4	4
38	*	Sicherungsring / retaining ring DIN 472 - 62 x 2	1	1	1	1	1
39	*	Rillenkugellager / grooved ball bearing 6305 - 2 RS	2	2	2	2	2
40	*	Turbinenwelle / turbine shaft	1	1	1	1	1
41	*	O - Ring 20 x 2	2	2	2	2	2
42		Skt. Schr. / hex. bolt DIN 933 - M 10 x 75	6	6	6	6	6
43		Skt. Schr. / hex. bolt DIN 933 - M 10 x 60	1	1	1	1	1
44		Federring / spring washer DIN 127 - B 10	1	1	1	1	1
45		Skt. Schr. / hex. bolt DIN 931 - M 12 x 60	2	2	2	2	2
46	*	O - Ring 140 x 4	1	1	1	1	1
47	*	Rundschnur ø 4	0,125m	0,125m	0,125m	0,125m	0,125m
48	827 4040	Turbine TX 20	1	1	1	1	1
50	8345212	Rep.Set Gleitringsdichtung / mechanical seal besteht aus : Pos 16,15	1	1	1	1	1
51	8345216	Rep.Set Turbinenwelle besteht aus : Pos 9,13,14,16,32,36,38,39,40,41,38	1	1	1	1	1
52	8345226	Rep.Set Laufrad besteht aus : Pos 9,12,13,14,16	1	1	1	1	1
53	8345222	Rep.Set Regelnocke besteht aus : Pos 18,23,46,47	1	1	1	1	1
54	8345214	Rep.Set Regelwellenlagerung besteht aus : Pos 19,20,21,23,24,41	1	1	1	1	1

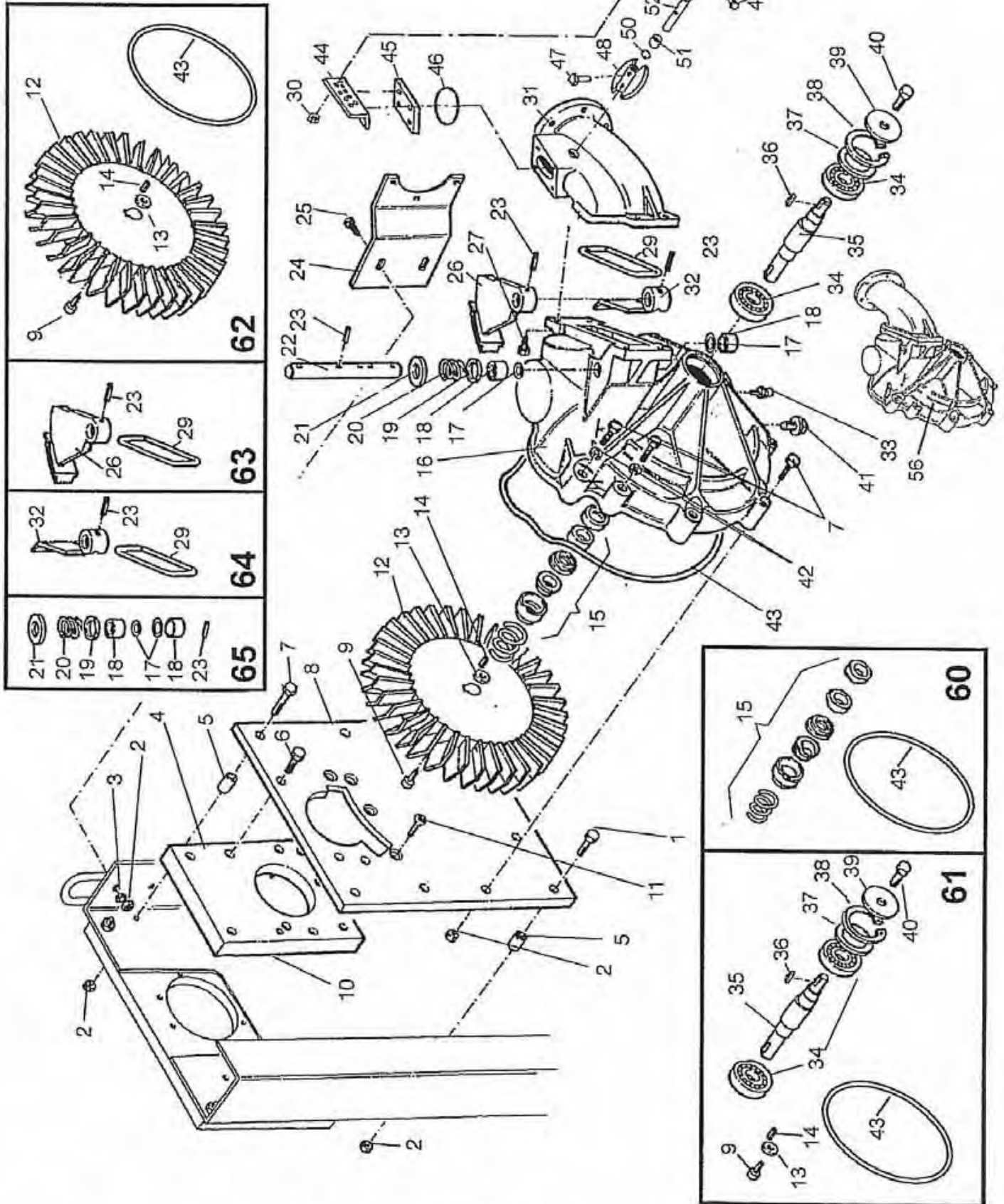
* nur im Set erhältlich / only available in Set
Teile ohne Bestell Nr. sind keine E-Teile. Preis und Lieferzeit nur auf Anfrage.
Parts without Part No. are not available as Spare Part. Price and delivery time only on request



827 9942

Rainstar E Plus

TURBINE / TURBINE TX 100



ERSATZTEILISTE
LIST OF SPARE PARTS
LISTE DES PIÈCES DE RECHANGE

827 9942
RAINSTAR E Plus
TURBINE / TURBINE TX 100

Bild Fig. Rep.	Bestell Nr. Part No. Reference	Benennung Description Designation	Stück	Stück	Stück	Stück	Stück
			quant. pieces	quant. pieces	quant. pieces	quant. pieces	quant. pieces
			E1 Plus	E2 Plus	E3 Plus	E4 Plus	E5 Plus
1		Skt. Schr. / hex. bolt DIN 931 - M 12 x 60	-	-	-	2	2
2		Skt. Mutter / hex. nut DIN 980 - M 12	-	-	-	17	17
3		Scheibe / washer DIN 440 - R 13,5	-	-	-	2	2
4		Aufnahme / receiver	-	-	-	1	1
5		Distanzrohr / spacer tube	-	-	-	4	4
6		Skt. Schr. / hex. bolt DIN 933 - M 10 x 30	-	-	-	1	1
7		Skt. Schr. / hex. bolt DIN 931 - M 12 x 90	-	-	-	11	11
8		Turbinenplatte / turbine plate	-	-	-	1	1
9	*	Skt. Schr. / hex. bolt DIN 933 - M 10 x 20	-	-	-	1	1
10		Spannstift / dowel pin DIN 1481 - 16 x 75	-	-	-	2	2
11		Schraube / bolt DIN 7991 - M 8 x 30	-	-	-	4	4
12	*	Turbinenlaufrad / turbine impeller	-	-	-	1	1
13	*	Paßscheibe / adjusting washer DIN 988 - 17 x 24 x 0,3	-	-	-	1	1
14	*	Paßfeder / key DIN 6884 - 8 x 7 x 32	-	-	-	1	1
15	*	Gleitringdichtung / mechanical seal 24mm	-	-	-	1	1
16		Turbinengehäuse / turbine housing	-	-	-	1	1
17	*	O - Ring 20 x 2	-	-	-	2	2
18	*	Gleitlager / sliding bearing 20 x 23 x 15	-	-	-	2	2
19	*	Druckring / thrust collar	-	-	-	1	1
20	*	Druckfeder / pressure spring / pressure spring	-	-	-	1	1
21	*	Scheibe / washer DIN 125 - A 21	-	-	-	1	1
22		Regelungswelle / speed control shaft	-	-	-	1	1
23	*	Spannstift / dowel pin DIN 1481 - 8 x 36	-	-	-	3	3
24		Halterung / holding device	-	-	-	1	1
25		Skt. Schr. / hex. bolt DIN 933 - M 12 x 30	-	-	-	2	2
26	*	Regelnocke / cam - speed control	-	-	-	1	1
27		Skt. Schr. / hex. bolt DIN 931 - M 10 x 45	-	-	-	4	4
29	*	O - Ring für Reduzierbogen / O-ring for reduction bend	-	-	-	1	1
30		Scheibe / washer DIN 125 - A 13	-	-	-	4	4
31		Regelungsbogen / control bend	-	-	-	1	1
32	*	Regelklappe / speed control flap	-	-	-	1	1
33		Schmiernippel / grease nipple DIN 71 412 - AM 6	-	-	-	1	1
34	*	Rillenkugellager / grooved ball bearing 6306 - 2 RS	-	-	-	2	2
35	*	Turbinenwelle / turbine shaft	-	-	-	1	1
36	*	Paßfeder / key DIN 6884 - 6 x 6 x 22	-	-	-	1	1
37	*	Paßscheibe / adjusting washer DIN 988 - 56 x 72 x 0,1	-	-	-	1	1
	*	Paßscheibe / adjusting washer DIN 988 - 56 x 72 x 0,3	-	-	-	1	1
38	*	Sicherungsring / retaining ring DIN 472 - 72 x 2,5	-	-	-	1	1
39	*	Scheibe / washer DIN 440 - R 11	-	-	-	1	1
40	*	Skt. Schr. / hex. bolt DIN 933 - M 8 x 20	-	-	-	1	1
41		Stopfen / plug 3/4" , Nr. 290	-	-	-	1	1
42		Federring / spring washer DIN 127 - B 12	-	-	-	2	2
43	*	O - Ring für Turbinengehäuse / O-ring for turbine housing	-	-	-	1	1
44		Regelwinkel / control angle	-	-	-	1	1
45		Deckel / cover	-	-	-	1	1
46		O - Ring 84 x 3	-	-	-	1	1
47		Skt. Schr. / hex. bolt DIN 933 - M 5 x 20	-	-	-	2	2
48		Bypassklappe / valve	-	-	-	1	1
49		Skt. Schr. / hex. bolt DIN 933 - M 6 x 30	-	-	-	1	1
50		O - Ring 12 x 2	-	-	-	2	2
51		Gleitlager / sliding bearing 12 x 14 x 10	-	-	-	2	2
52		Achse / axle	-	-	-	1	1
53		Hebel / lever	-	-	-	1	1
54		Skt. Schr. / hex. bolt DIN 933 - M 8 x 25	-	-	-	1	1
55		Skt. Mutter / hex. nut DIN 934 - M 6	-	-	-	1	1
56	827 4080	Turbine TX 100	-	-	-	1	1

* nur im Set erhältlich / only available in Set
Teile ohne Bestell Nr. sind keine E-Teile. Preis und Lieferzeit nur auf Anfrage.
Parts without Part No. are not available as Spare Part. Price and delivery time only on request

ERSATZTEILISTE
LIST OF SPARE PARTS
LISTE DES PIÈCES DE RECHANGE

827 9942
RAINSTAR E Plus
TURBINE / TURBINE TX 100

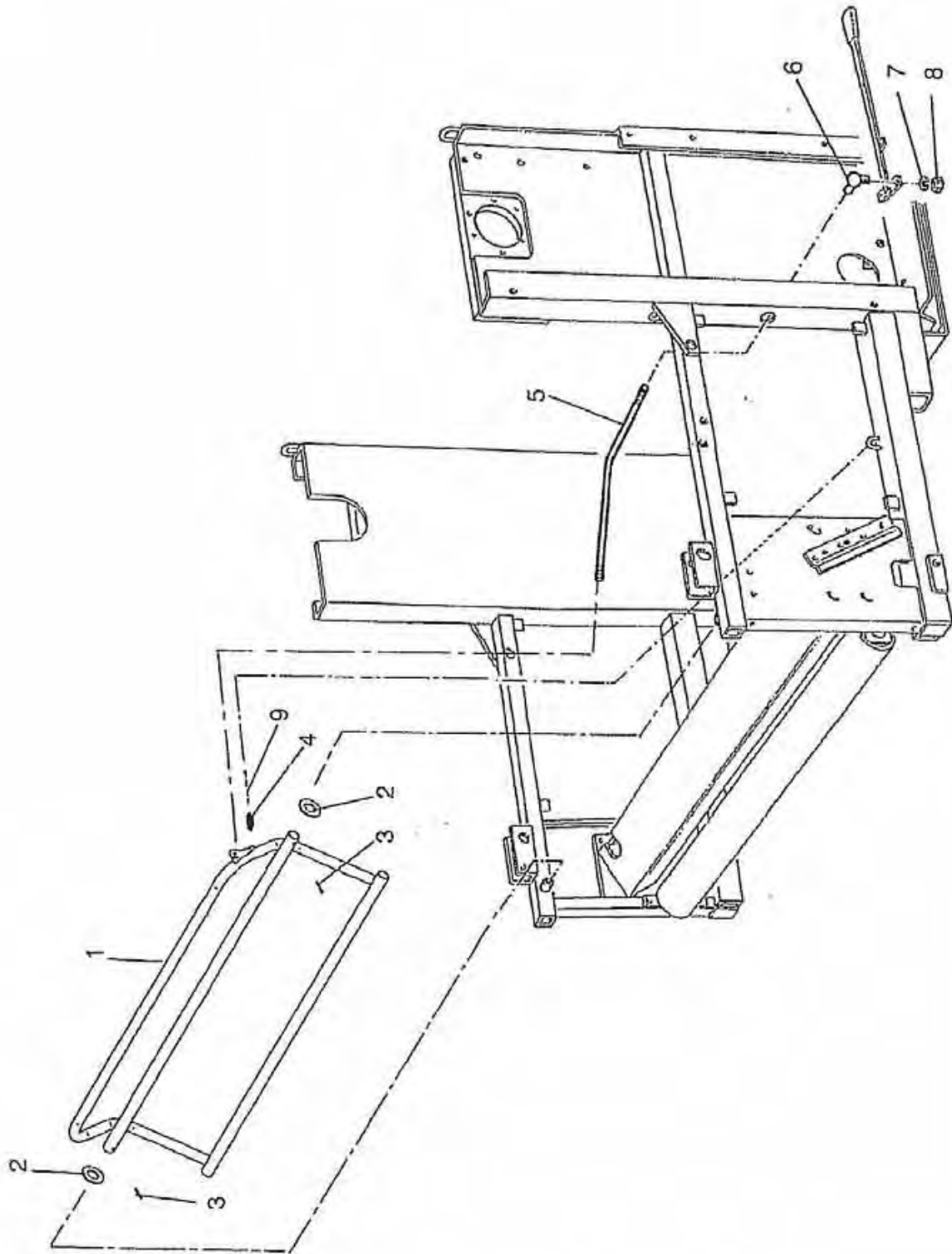
Bild Fig. Rep.	Bestell Nr. Part No. Reference	Benennung Description Designation	Stück quant. pieces	Stück quant. pieces	Stück quant. pieces	Stück quant. pieces	Stück quant. pieces
			<i>E1 Plus</i>	<i>E2 Plus</i>	<i>E3 Plus</i>	<i>E4 Plus</i>	<i>E5 Plus</i>
60	8345244	Rep.Set Gleitringdichtung / mechanical seal besteht aus : Pos 15,43	-	-	-	1	1
61	8345246	Rep.Set Turbinenwelle besteht aus : Pos 9,13,14,34,35,36,37,38,39,40,43	-	-	-	1	1
62	8345248	Rep.Set Laufrad besteht aus : Pos 9,12,13,14,43	-	-	-	1	1
63	8345250	Rep.Set Regelnocke besteht aus : Pos 23,26,29	-	-	-	1	1
64	8345252	Rep.Set Regelklappe besteht aus : Pos 23,29,32	-	-	-	1	1
65	8345214	Rep.Set Regelwellenlagerung besteht aus : Pos 17,18,19,20,21,23	-	-	-	1	1

** nur im Set erhältlich / only available in Set
Teile ohne Bestell Nr. sind keine E-Teile. Preis und Lieferzeit nur auf Anfrage.
Parts without Part No. are not available as Spare Part. Price and delivery time only on request*

827 9942

Rainstar E Plus

ABSCHALTUNG / DISCONNECTION



ERSATZTEILISTE
LIST OF SPARE PARTS
LISTE DES PIÈCES DE RECHANGE

827 9942
RAINSTAR E Plus
ABSCHALTUNG / DISCONNECTION

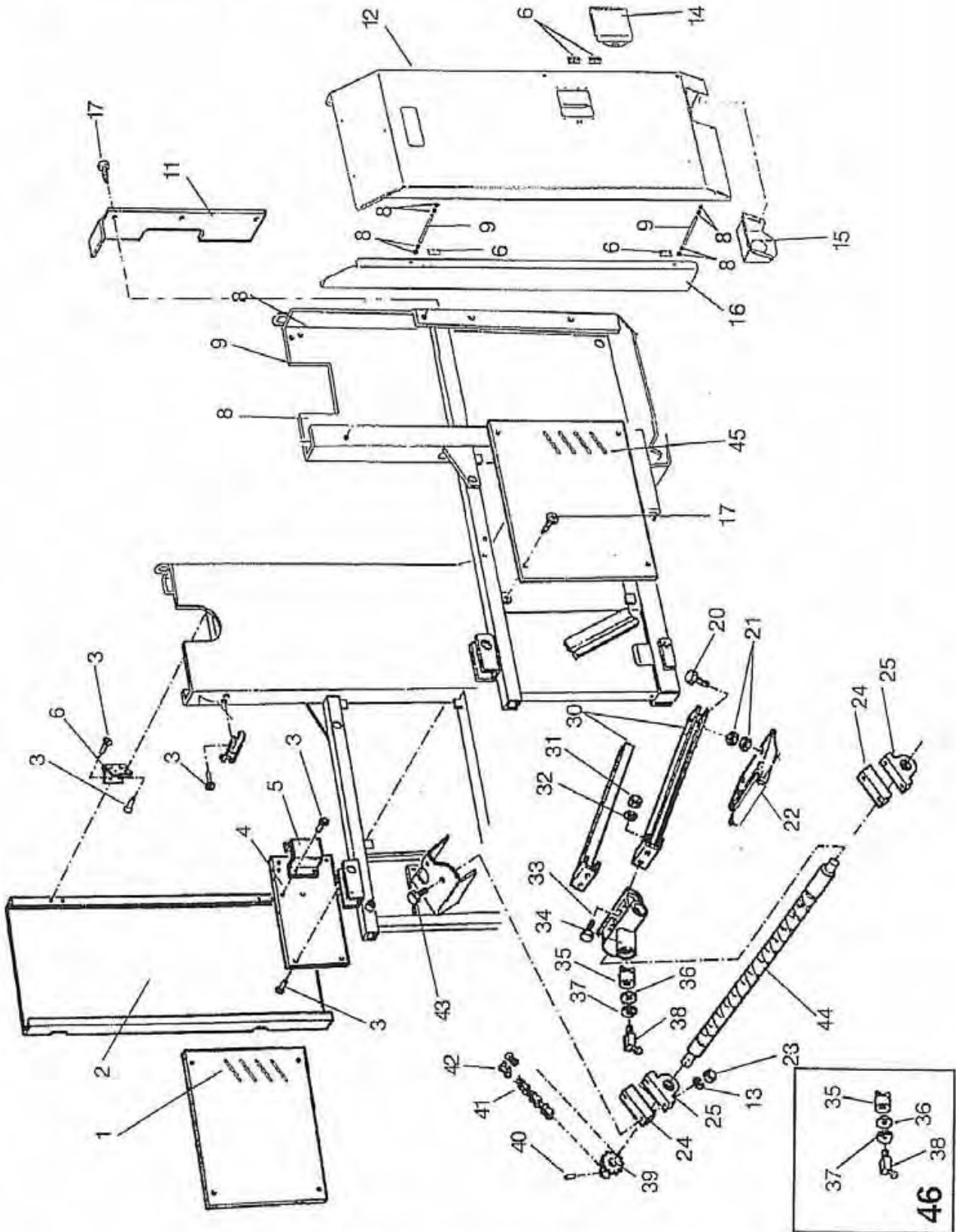
Bild Fig. Rep.	Bestell Nr. Part No. Reference	Benennung Description Designation	Stück	Stück	Stück	Stück	Stück
			quant. pieces	quant. pieces	quant. pieces	quant. pieces	quant. pieces
			<i>E1 Plus</i>	<i>E2 Plus</i>	<i>E3 Plus</i>	<i>E4 Plus</i>	<i>E5 Plus</i>
1		Abschaltbügel / shut off frame Abschaltbügel / shut off frame	1				
				1	1	1	1
2		Stützscheibe / supporting disc 50 x 62 x 3	2	2	2	2	2
3		Spannstift / dowel pin DIN 1481 - 8 x 60	2	2	2	2	2
4	825 0345	Zugfeder / tension spring	1	1	1		
	828 0448	Zugfeder / tension spring				1	1
5		Abschaltstange / shut-off rod Abschaltstange / shut-off rod Abschaltstange / shut-off rod	1	1	1		
						1	
							1
6	062 5225	Gelenk / joint DIN 71802 - M 10	1	1	1	1	1
7		Federring / spring washer DIN 127 - B 10	1	1	1	1	1
8		Skt. Mutter / hex. nut DIN 934 - M 10	1	1	1	1	1
9		Kette 8 Glieder / chain 8 links		0,34m	0,34m	0,34m	0,34m

** nur im Set erhältlich / only available in Set*
Teile ohne Bestell Nr. sind keine E-Teile. Preis und Lieferzeit nur auf Anfrage.
Parts without Part No. are not available as Spare Part. Price and delivery time only on request

827 9942

Rainstar E Plus

WICKELVORRICHTUNG / WINDING MECHANISM



ERSATZTEILISTE
LIST OF SPARE PARTS
LISTE DES PIÈCES DE RECHANGE

827 9942

RAINSTAR E Plus
WICKELVORRICHTUNG / WINDING MECHANISM

Bild Fig. Rep.	Bestell Nr. Part No. Reference	Benennung Description Designation	Stück quant. pieces	Stück quant. pieces	Stück quant. pieces	Stück quant. pieces	Stück quant. pieces
			E1 Plus	E2 Plus	E3 Plus	E4 Plus	E5 Plus
1		Abdeckblech links / cover plate left	1	1	1		
		Abdeckblech links / cover plate left				1	
		Abdeckblech links / cover plate left					1
2		Schutz links / guard - left	1	1	1		
		Schutz links / guard - left				1	
		Schutz links / guard - left					1
3		Blindniet / blind rivet 4 x 9	52	52	52	52	52
4		Seitenablage / lateral deposit	1	1	1	1	1
5		Konsole / bracket	1	1	1	1	1
6		Scharnier / hinge S 31 , 49 x 51	4	4	4	4	4
7	088 9999	Schnappverschluß / snap	2	2	2	2	2
8		Skt. Mutter / hex. nut DIN 934 - M 10	18	18	18	18	18
9		Gew. Stange / threaded rod M 10 x 195	2	2	2	2	2
10		Gew. Stange / threaded rod M 10 x 275	2	2	2	2	2
11		Kettenschutz / chain guard	1	1	1	1	1
12		Antriebsabdeckung / driver cover	1	1	1		
		Antriebsabdeckung / driver cover				1	
		Antriebsabdeckung / driver cover					1
13		Scheibe / washer DIN 440 - R 13,5	14	14	14	14	14
14		Abdecktüre / cover plate for Ecostar	1	1	1	1	1
15		Konsole / bracket	1	1	1		
		Konsole / bracket				1	1
16		Distanzblech / distance plate	1	1	1		
		Distanzblech / distance plate				1	
		Distanzblech / distance plate					1
17		Blechschrabe / plate screw DIN 7971-B4,8x13	11	11	11	11	11
20		Skt. Schr. / hex. bolt DIN 933 - M 12 x 50	4	4	4	4	4
21		Skt. Mutter / hex. nut DIN 934 - M 12	8	8	8	8	8
22	827 6866	Gleitblech / sliding plate	1	1	1	1	1
	827 6890	Gleitblech / sliding plate	1 (4W)	1 (4W)	1 (4W)	1 (4W)	1 (4W)
23		Skt. Mutter / hex. nut DIN 980 - M 12	8	8	8	8	8
24		Unterlage / support	2	2	2	2	2
25	061 5257	Stehlager / pillow block UCP 207	2	2	2	2	2
30		Holm / crossbeam	2	2	2	2	
		Holm / crossbeam					2
31		Skt. Mutter / hex. nut DIN 980 - M 10	4	4	4	4	4
32		Scheibe / washer DIN 440 - R 11	4	4	4	4	4
33		Skt. Schr. / hex. bolt DIN 933 - M 10 x 30	4	4	4	4	4
34	828 9314	Führungsrohr / guide tube	1	1	1	1	1
35	*	Mitnehmer / driver	1			1	1
	*	Mitnehmer / driver		1	1		1 (ø110)
36	*	Paßscheibe / washer DIN 988 - 45 x 55 x 0,3	1	1	1	1	1
37	*	Sicherungsring / retaining ring DIN 472 - 55 x 2	1	1	1	1	1
38	*	Kegelschmiernippel / conical lubricating head BM 6	1	1	1	1	1

** nur im Set erhältlich / only available in Set*
Teile ohne Bestell Nr. sind keine E-Teile. Preis und Lieferzeit nur auf Anfrage.
Parts without Part No. are not available as Spare Part. Price and delivery time only on request



ERSATZTEILISTE
LIST OF SPARE PARTS
LISTE DES PIÈCES DE RECHANGE

827 9942
RAINSTAR E Plus
WICKELVORRICHTUNG / WINDING MECHANISM

Bild Fig. Rep.	Bestell Nr. Part No. Reference	Benennung Description Designation	Stück quant. pieces	Stück quant. pieces	Stück quant. pieces	Stück quant. pieces	Stück quant. pieces
			E1 Plus	E2 Plus	E3 Plus	E4 Plus	E5 Plus
39	827 6805	Kettenrad / sprocket wheel 1/2"x5/16", z = 27	1 (ø90)				
	827 6806	Kettenrad / sprocket wheel 1/2"x5/16", z = 24	1 (ø100)				
	827 6807	Kettenrad / sprocket wheel 1/2"x5/16", z = 22	1 (ø110)				
	827 6874	Kettenrad / sprocket wheel 5/8"x3/8", z = 23		1 (ø100)	1 (ø100)		
	827 6873	Kettenrad / sprocket wheel 5/8"x3/8", z = 21		1 (ø110)	1 (ø110)		
	827 6872	Kettenrad / sprocket wheel 5/8"x3/8", z = 19		1 (ø120)	1 (ø120)		
	827 6872	Kettenrad / sprocket wheel 5/8"x3/8", z = 19		1 (ø125)	1 (ø125)		
	827 6876	Kettenrad / sprocket wheel 5/8"x3/8", z = 26				1 (ø100)	
	827 6873	Kettenrad / sprocket wheel 5/8"x3/8", z = 21				1 (ø110)	
	827 6877	Kettenrad / sprocket wheel 5/8"x3/8", z = 22				1 (ø120)	
	827 6873	Kettenrad / sprocket wheel 5/8"x3/8", z = 21				1 (ø125)	
	827 6873	Kettenrad / sprocket wheel 5/8"x3/8", z = 21				1 (ø140)	
	827 6875	Kettenrad / sprocket wheel 5/8"x3/8", z = 24					1 (ø110)
	827 6877	Kettenrad / sprocket wheel 5/8"x3/8", z = 22					1 (ø120)
	827 6873	Kettenrad / sprocket wheel 5/8"x3/8", z = 21					1 (ø125)
	827 6873	Kettenrad / sprocket wheel 5/8"x3/8", z = 21					1 (ø140)
40	061 5739	Spannstift / dowel pin DIN 1481 - 8 x 60	1	1	1	1	1
41	061 8352	Kette / chain DIN 8187 - 1/2"x5/16", 271 Gl./ links	1				
	061 8344	Kette / chain DIN 8187 - 5/8"x3/8", 223 Gl./ links		1	1		
	061 8340	Kette / chain DIN 8187 - 5/8"x3/8", 239 Gl./ links				1	
	061 8381	Kette / chain DIN 8187 - 5/8"x3/8", 257 Gl./ links					1
42	061 8332	Glied / link E - DIN 8187 - 1/2" x 5/16"	1				
	061 8370	Glied / link H - DIN 8187 - 1/2" x 5/16"	1				
	061 8216	Glied / link E - DIN 8187 - 5/8" x 3/8"		1	1	1	1
	061 8219	Glied / link H - DIN 8187 - 5/8" x 3/8"		1	1	1	1
43		Skt. Schr. / hex. bolt DIN 931 - M 12 x 110	4	4	4	4	4
44		Wendelnutspindel / helically grooved spindle 12	1 (ø90 bis / to 470 m)				
		Wendelnutspindel / helically grooved spindle 5	1 (ø90 ab / from 470 m)				
		Wendelnutspindel / helically grooved spindle 5	1 (ø100)				
		Wendelnutspindel / helically grooved spindle 12	1 (ø110)				
		Wendelnutspindel / helically grooved spindle 6		1 (ø90)	1 (ø90)		
		Wendelnutspindel / helically grooved spindle 6		1 (ø100)	1 (ø100)		
		Wendelnutspindel / helically grooved spindle 6		1 (ø110)	1 (ø110)		
		Wendelnutspindel / helically grooved spindle 6		1 (ø120)	1 (ø120)		
		Wendelnutspindel / helically grooved spindle 7			1 (ø125)		
		Wendelnutspindel / helically grooved spindle 8				1 (ø100)	
		Wendelnutspindel / helically grooved spindle 6				1 (ø110)	
		Wendelnutspindel / helically grooved spindle 8				1 (ø120)	
		Wendelnutspindel / helically grooved spindle 8				1 (ø125)	
		Wendelnutspindel / helically grooved spindle 13				1 (ø140)	
		Wendelnutspindel / helically grooved spindle 8					1 (ø110)
		Wendelnutspindel / helically grooved spindle 8					1 (ø120)
		Wendelnutspindel / helically grooved spindle 8					1 (ø125)
		Wendelnutspindel / helically grooved spindle 13					1 (ø140)
45		Abdeckblech rechts / cover plate right	1	1	1		
		Abdeckblech rechts / cover plate right				1	
		Abdeckblech rechts / cover plate right					1
46	834 4622	Rep.Mitnehmer	1			1	1
	834 4624	Rep.Mitnehmer		1	1		
		besteht aus : Pos 35,36,37,38					

* nur im Set erhältlich / only available in Set

Teile ohne Bestell Nr. sind keine E-Teile. Preis und Lieferzeit nur auf Anfrage.

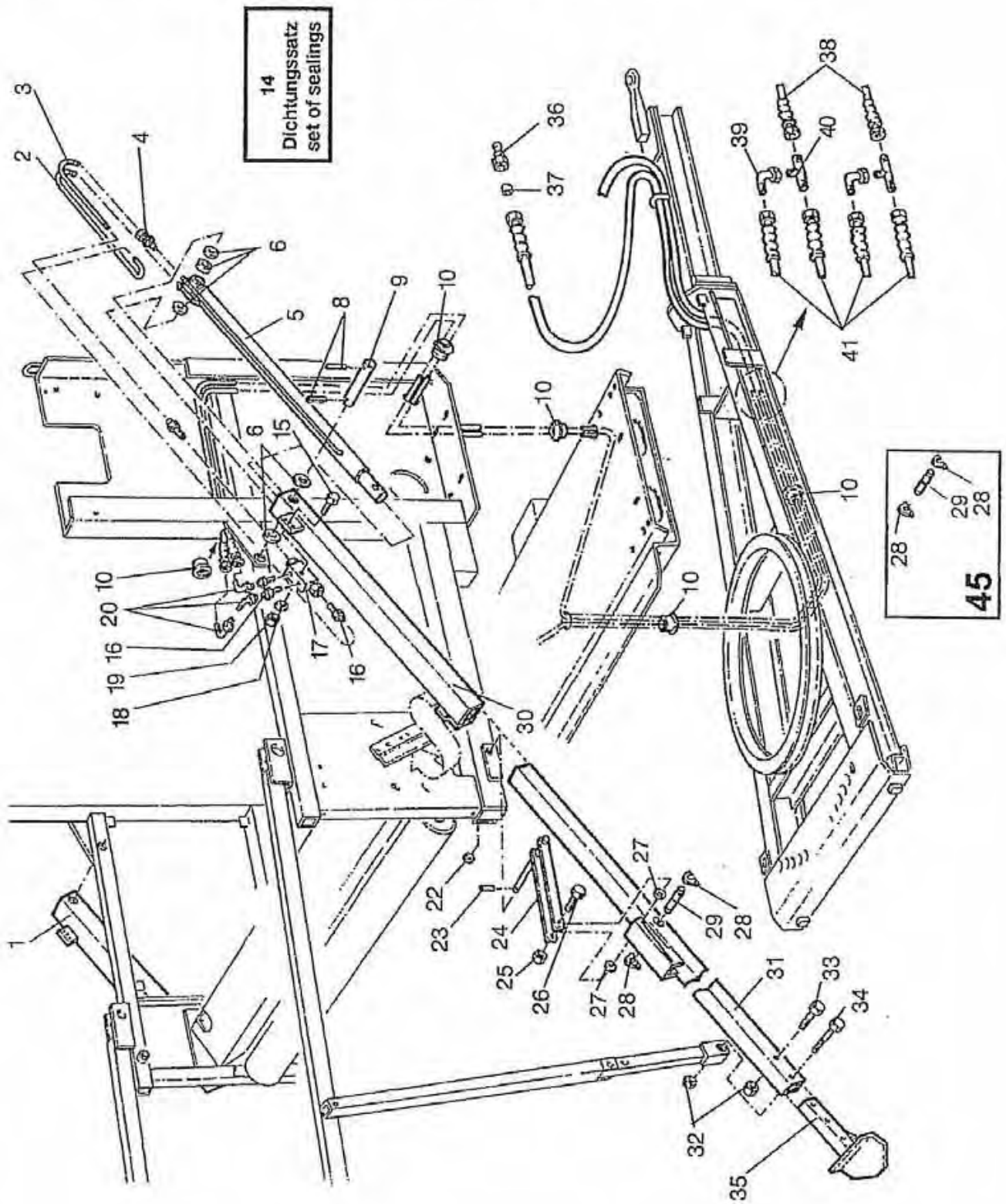
Parts without Part No. are not available as Spare Part. Price and delivery time only on request



827 9942

Rainstar E Plus

ABSTÜTZUNG HYDRAULISCH / HYDRAULIC SUPPORT



ERSATZTEILISTE
LIST OF SPARE PARTS
LISTE DES PIÈCES DE RECHANGE

827 9942
RAINSTAR E Plus
ABSTÜTZUNG HYDR./HYDR. SUPPORTS

Bild Fig. Rep.	Bestell Nr. Part No. Reference	Benennung Description Designation	Stück	Stück	Stück	Stück	Stück
			quant. pieces	quant. pieces	quant. pieces	quant. pieces	quant. pieces
			E1 Plus	E2 Plus	E3 Plus	E4 Plus	E5 Plus
1		Teleskoprohr links /telescopic tube - left Teleskoprohr links /telescopic tube - left	1	1	1		1
2		Rohrbogen lang /elbow, long	2	2	2	2	2
3		Rohrbogen kurz /elbow, short	2	2	2	2	2
4		Gerade Verschr. L8 - A3C /screw joint	4	4	4	4	4
5	827 6725	Hydraulikzylinder kpl. /hydraulic cylinder, compl.	2	2	2		
	827 6785	Hydraulikzylinder kpl. /hydraulic cylinder, compl.				2	2
6		Scheibe / washer DIN 126 - 42	10	10	10	16	16
8		Spannstift / dowel pin DIN 1481 - 10 x 70	4	4	4	4	4
9		Bolzen /bolt Bolzen /bolt	2	2	2		2
10		Schutzbuchse	9	9	9	9	9
14	827 6732	Dichtungssatz GKG0060035 /set of sealings	2	2	2	2	2
15		Skt. Schr. / hex. bolt DIN 933 - M 6 x 45	2	2	2	2	2
16		Gerade Einschr. Verschr. L8 /pipe union	8	8	8	8	8
17		Rückschlagventil /non-return valve	2	2	2	2	2
18		Scheibe / washer DIN 9021 - A 6,4	2	2	2	2	2
19		Skt. Mutter / hex. nut DIN 980 - M 6	2	2	2	2	2
20		Winkelverschr. 8 PL /elbow screw joint	6	6	6	6	6
22		Scheibe / washer DIN 1441 - 31	2	2	2	2	2
23		Spannstift / dowel pin DIN 1481 - 8 x 60	2	2	2	2	2
24		Stützenlift / support lift Stützenlift / support lift	2	2	2		2
25		Skt. Mutter / hex. nut DIN 980 - M 16	2	2	2	2	2
26		Skt. Schr. / hex. bolt DIN 931 - M 16 x 160 Skt. Schr. / hex. bolt DIN 931 - M 16 x 180	2	2	2		2
27		Scheibe / washer DIN 440 - 17,5	8	8	8	4	4
28	*	Sicherungsring / retaining ring DIN 471 - 20 x 1,2	4	4	4	4	4
29	*	Bolzen /bolt Bolzen /bolt	2	2	2		2
30		Teleskoprohr rechts /telescopic pipe - right Teleskoprohr rechts /telescopic pipe - right	1	1	1		1
31		Abstützung /support leg Abstützung /support leg	2	2	2	2	2
32		Skt. Mutter / hex. nut DIN 980 - M 20	4	4	4	4	4
33		Skt. Schr. / hex. bolt DIN 933 - M 20 x 130 Skt. Schr. / hex. bolt DIN 933 - M 20 x 150	2	2	2		2
34		Skt. Schr. / hex. bolt DIN 933 - M 20 x 160 Skt. Schr. / hex. bolt DIN 933 - M 20 x 180	2	2	2	2	2
35		Schaufel /shield Schaufel /shield	2	2	2		2
36		Kupplungsstecker /coupling pin	2	2	2	2	2
37		Blende 1 mm /orifice	2	2	2	2	2
38		Hydr. Schlauch DN 6 - 2,8 m /hydraulic hose	2	2	2	2	2
39		Winkelverschr. XW8 - L /elbow screw joint	2	2	2	2	2
40		T - Stück EVT - 8 PL - A3C /tee	2	2	2	2	2
41		Hydr. Schlauch DN 6 - 4,5 m /hydraulic hose Hydr. Schlauch DN 6 - 5,5 m /hydraulic hose	4	4	4		4
45	8344626	Rep.Befestigung Zylinder	1	1	1	-	-
	8344628	Rep.Befestigung Zylinder besteht aus : Pos 35,36,37,38	-	-	-	1	1

* nur im Set erhältlich / only available in Set

Teile ohne Bestell Nr. sind keine E-Teile. Preis und Lieferzeit nur auf Anfrage.

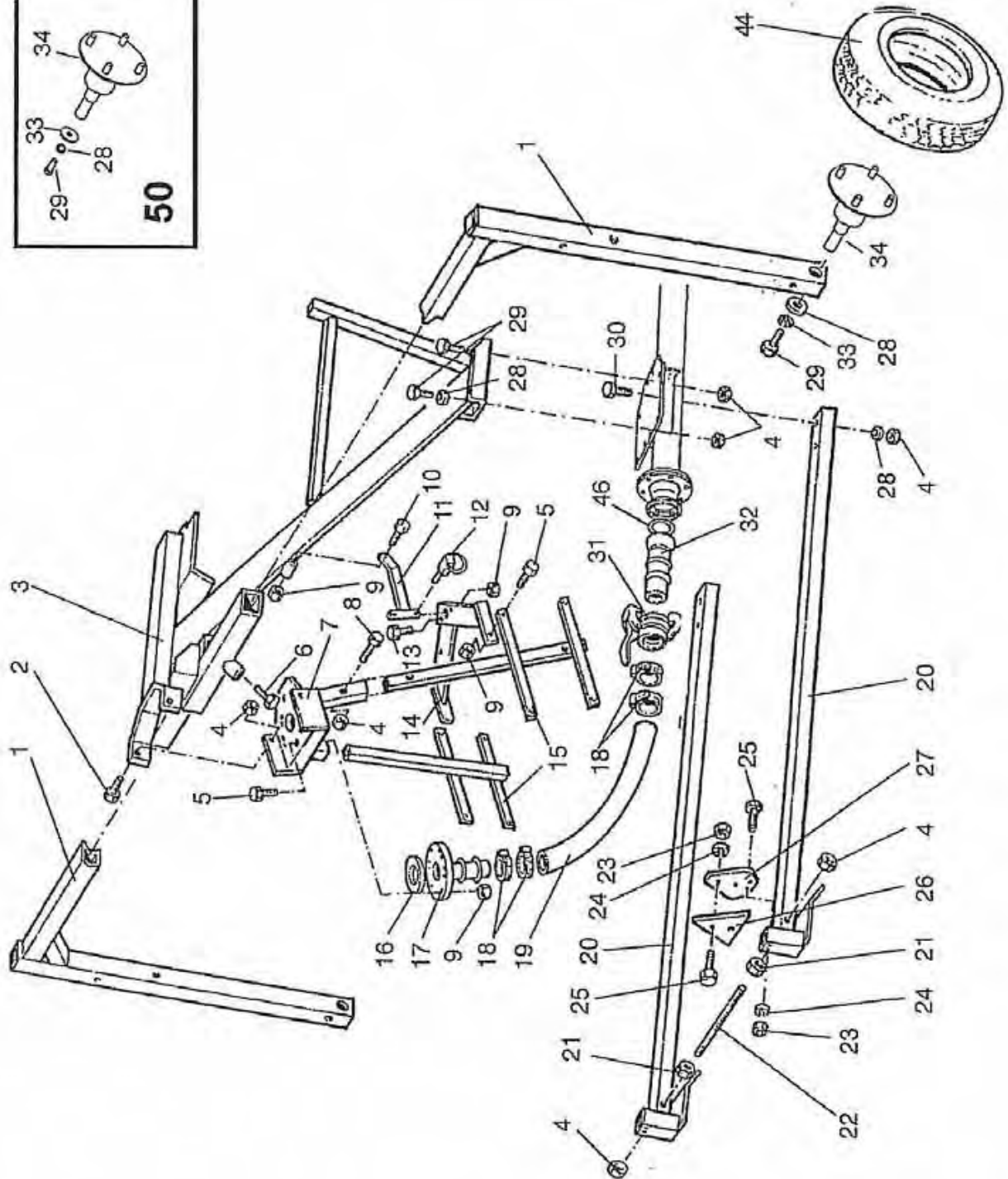
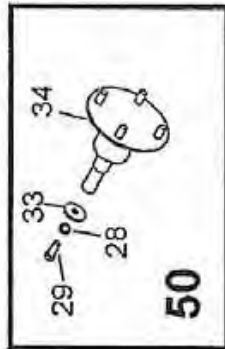
Parts without Part No. are not available as Spare Part. Price and delivery time only on request



827 9942

Rainstar E Plus

RADSTATIV / WHEEL CART



ERSATZTEILISTE
LIST OF SPARE PARTS
LISTE DES PIÈCES DE RECHANGE

827 9942
RAINSTAR E Plus
RADSTATIV / WHEEL CART

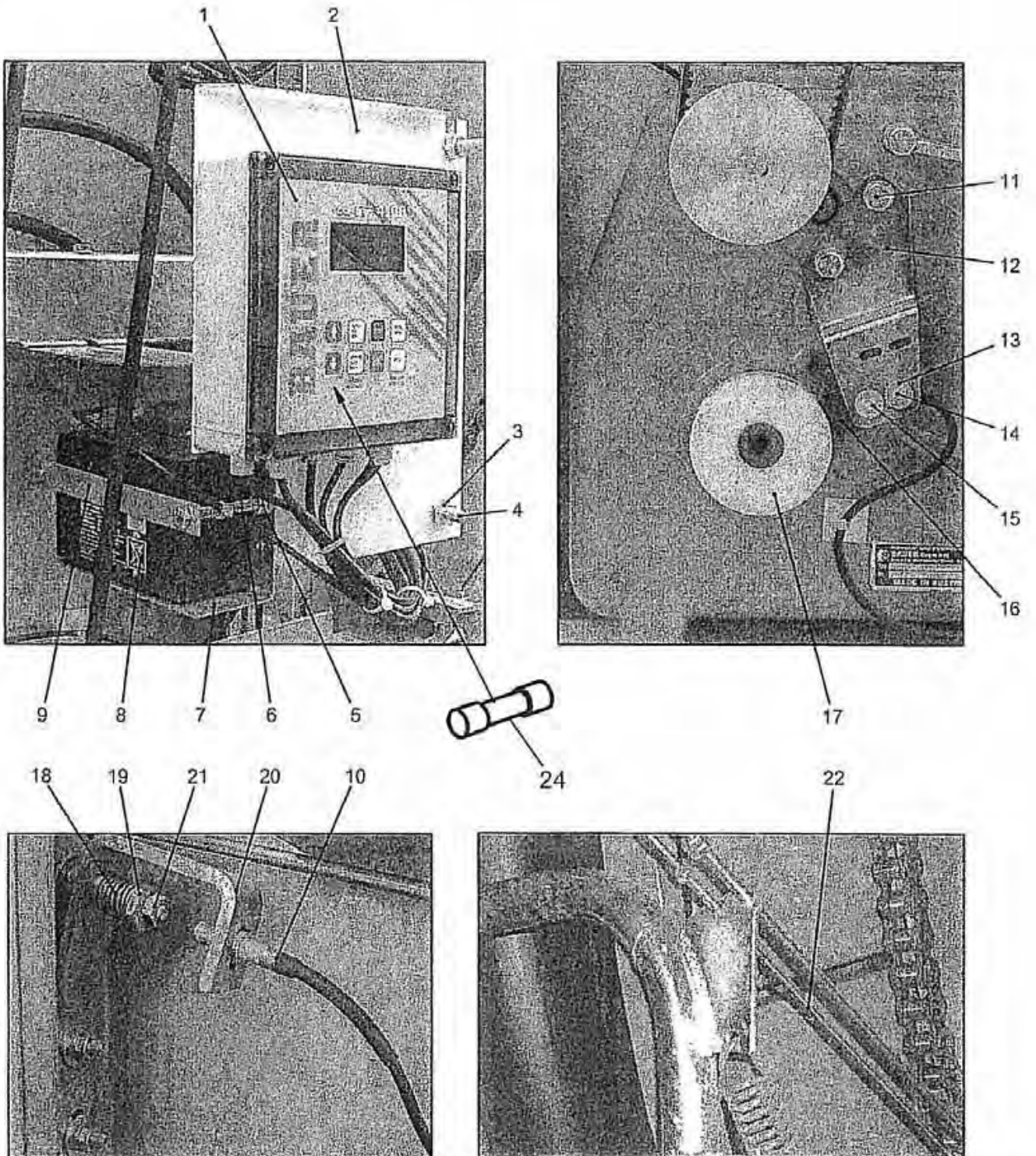
Bild Fig. Rep.	Bestell Nr. Part No. Reference	Benennung Description Designation	Stück quant. pieces	Stück quant. pieces	Stück quant. pieces	Stück quant. pieces	Stück quant. pieces
			E1 Plus	E2 Plus	E3 Plus	E4 Plus	E5 Plus
1		Radträger / wheel carrier	1	1	1	1	1
2		Skt. Schr. / hex. bolt DIN 933 - M 12 x 90	2	2	2	2	2
3		Rahmenträger / frame beam	1	1	1	1	1
4		Skt. Mutter / hex. nut DIN 980 - M 12	14	14	14	14	14
5		Skt. Schr. / hex. bolt DIN 933 - M 10 x 40	12	12	12	12	12
6		Skt. Schr. / hex. bolt DIN 933 - M 16 x 60	2	2	2	2	2
7		Pendel / pendulum	1	1	1	1	1
8		Skt. Schr. / hex. bolt DIN 933 - M 12 x 60	2	2	2	2	2
9		Skt. Mutter / hex. nut DIN 980 - M 10	15	15	15	15	15
10		Skt. Schr. / hex. bolt DIN 931 - M 10 x 140	1	1	1	1	1
11		Haken / hook	1	1	1	1	1
12		Klappstecker / lynch pin 4,5	1	1	1	1	1
13		Skt. Schr. / hex. bolt DIN 933 - M 10 x 30	2	2	2	2	2
14		Pendelsicherung / pendulum lock	2	2	2	2	2
15		Gewichtsträger / weight carrier	2	2	2	2	2
16	103 1403	Dichtung /sealing	1	1	1	1	1
17		Flanschstutzen /flanged socket	1	1	1	1	1
18	062 5172	Schlauchschelle / hose clamp 80 - 85	4	4	4	4	4
19	062 5276	Schlauch / hose 77,1 x 3,05	2,6m	2,6m	2,6m	2,6m	2,6m
20		Auszlehhaken / draw-out hook	2	2	2	2	2
21		Skt. Mutter / hex. nut DIN 934 - M 12	2	2	2	2	2
22		Gew. Stange / threaded rod M 12 x 330	1	1	1	1	1
23		Skt. Mutter / hex. nut DIN 934 - M 5	4	4	4	4	4
24		Federring / spring washer DIN 127 - B 5	4	4	4	4	4
25		Skt. Schr. / hex. bolt DIN 84 - M 5 x 25	4	4	4	4	4
26		Dreieckrückstrahler / triangular reflector	1	1	1	1	1
27		Rückstrahlerbefestigung / reflector bracket	1	1	1	1	1
28	*	Scheibe / washer DIN 440 - R 13,5	8	8	8	8	8
29	*	Skt. Schr. / hex. bolt DIN 933 - M 12 x 30	6	6	6	6	6
30		Skt. Schr. / hex. bolt DIN 933 - M 12 x 90	4	4	4	4	4
31	103 0134	Hebelverschlußring Hk 76 /lever closure ring	1	1	1	1	1
32	109 1011	Schlauchanschluß Hk 76/hose coupling	1	1	1	1	1
33	*	Federring / spring washer DIN 127 - B 12	2	2	2	2	2
34	*	Achsstummel / stub axle	2	2	2	2	2
44	829 7151	Rad / wheel 165 / 70 - R 13 kpl.	2	2	2	2	2
46		Gummiring S4 HK 76	1	1	1	1	1
50	834 3868	Rep.Set Achsstummel für Bohrungs Ø34 besteht aus : Pos 28,29,33,34	2	2	2	2	2
	827 5133	Rep. Set Achsstummel für Bohrungs Ø25	2	2	2	2	

* nur im Set erhältlich / only available in Set
Teile ohne Bestell Nr. sind keine E-Teile. Preis und Lieferzeit nur auf Anfrage.
Parts without Part No. are not available as Spare Part. Price and delivery time only on request

827 9942

Rainstar E Plus

ECOSTAR 4000 S / 4100



ERSATZTEILISTE
LIST OF SPARE PARTS
LISTE DES PIÈCES DE RECHANGE

827 9942
RAINSTAR E Plus
ECOSTAR 4000 S / 4100

Bild Fig. Rep.	Bestell Nr. Part No. Reference	Benennung Description Designation	Stück	Stück	Stück	Stück	Stück
			quant. pieces	quant. pieces	quant. pieces	quant. pieces	quant. pieces
			<i>E1 Plus</i>	<i>E2 Plus</i>	<i>E3 Plus</i>	<i>E4 Plus</i>	<i>E5 Plus</i>
1	087 9263	Steuergerät ohne Kabel und Sensoren / control unit-Ecostar 4000 S without kabel and sensor					
	087 9279	Steuergerät ohne Kabel und Sensoren / control unit-Ecostar 4200 without kabel and sensor					
	087 9262	Steuergerät Deckel ohne Elektronik/ control cover unit-Ecostar without electronic 4000 S					
2		Konsole für Steuergerät / bracket for control unit	1	1	1	1	1
3		Skt. Mutter / hex. nut DIN 980 - M 10	6	6	6	6	6
4		Gew. Stange / threaded rod M 10 x 195	1	1	1	1	1
5		Skt. Mutter / hex. nut DIN 934 - M 8	4	4	4	4	4
6		Skt. Schr. / hex. bolt DIN 933 - M 8 x 90	2	2	2	2	2
7		Konsole für Akku / bracket for battery	1	1	1	1	1
8	087 6020	Akku / battery 12 V - 6,5 Ah	1	1	1	1	1
9		Halterung / support	1	1	1	1	1
10	087 9258	Abschaltensor / shutt off sensor	1	1	1	1	1
11		Skt. Schr. / hex. bolt DIN 933 - M 10 x 20	2	2	2	2	2
12		Sensorkonsole / bracket for sensor	1	1	1	1	1
13		Scheibe / washer DIN 126 - 5,5	2	2	2	2	2
14		Skt. Schr. / hex. bolt DIN 933 - M 5 x 35	2	2	2	2	2
15		Skt. Mutter / hex. nut DIN 934 - M 5	2	2	2	2	2
16	087 9259	Doppelsensor / double sensor	1	1	1	1	1
17	827 5441	Magnetscheibe / magnet disc	1	1	1	1	1
18		Feder / spring	1	1	1	1	1
19		Aufnahme für Magnet / taking for magnet	1	1	1	1	1
20		Konsole für Abschaltensor / bracket for shut off sensor	1	1	1	1	1
21		Magnet M 8 x 40	1	1	1	1	1
22		Abschallstange - Sensor / shut-off rod - sensor	1	1	1		
		Abschallstange - Sensor / shut-off rod - sensor				1	
		Abschallstange - Sensor / shut-off rod - sensor					1
24	087 4158	Sicherung 5,0 A Flink - 250V	1	1	1	1	1

** nur im Set erhältlich / only available in Set*
Teile ohne Bestell Nr. sind keine E-Teile. Preis und Lieferzeit nur auf Anfrage.
Parts without Part No. are not available as Spare Part. Price and delivery time only on request

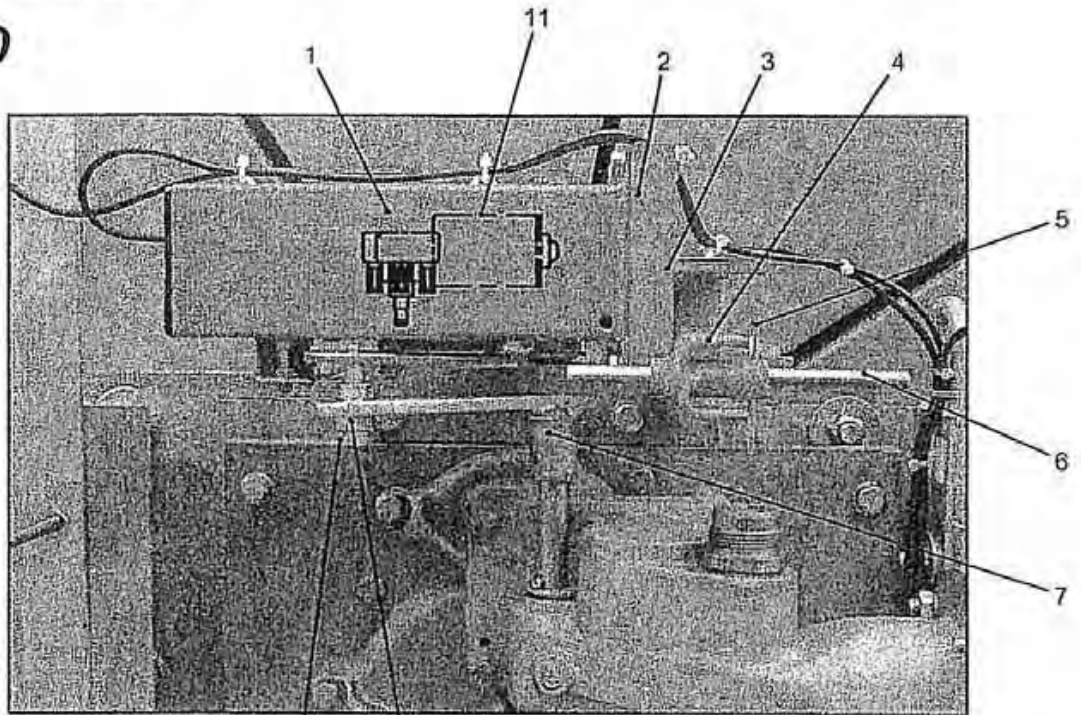


827 9942

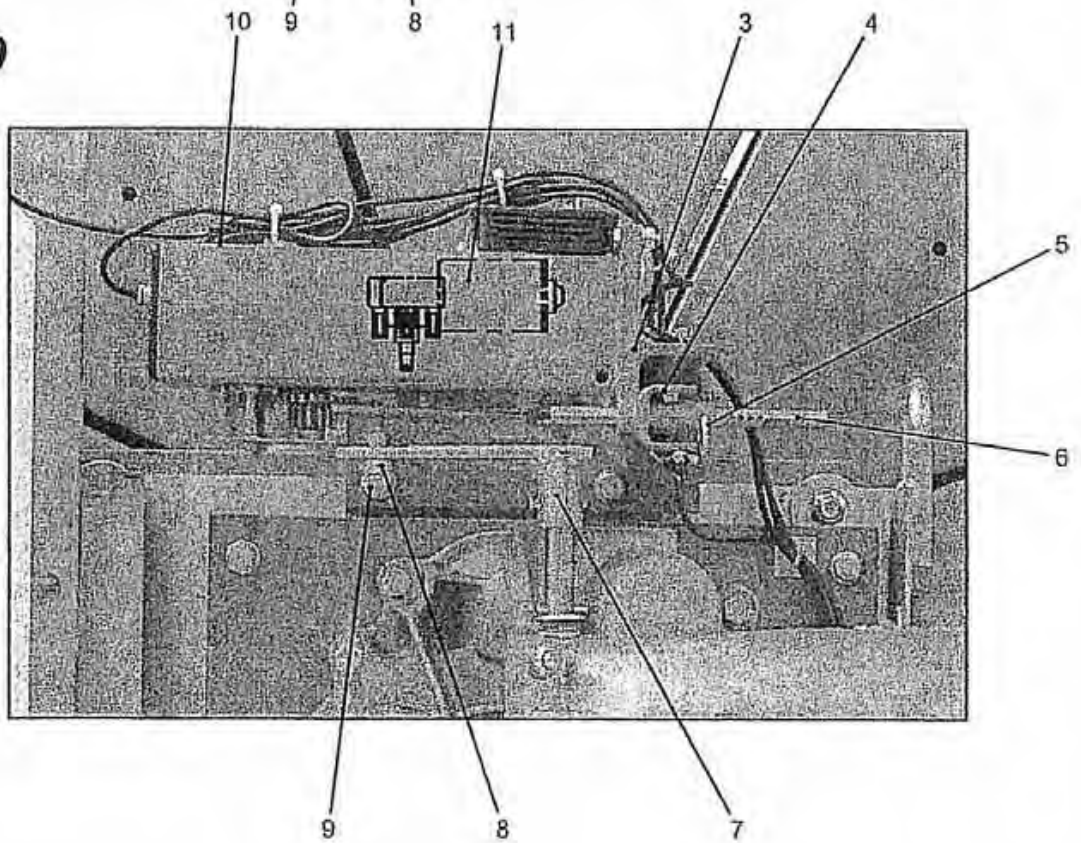
Rainstar E Plus

ECOSTAR 4000 S / 4100

TX 20



TX 60



ERSATZTEILISTE
LIST OF SPARE PARTS
LISTE DES PIÈCES DE RECHANGE

827 9942
RAINSTAR E Plus
ECOSTAR 4000 S / 4100

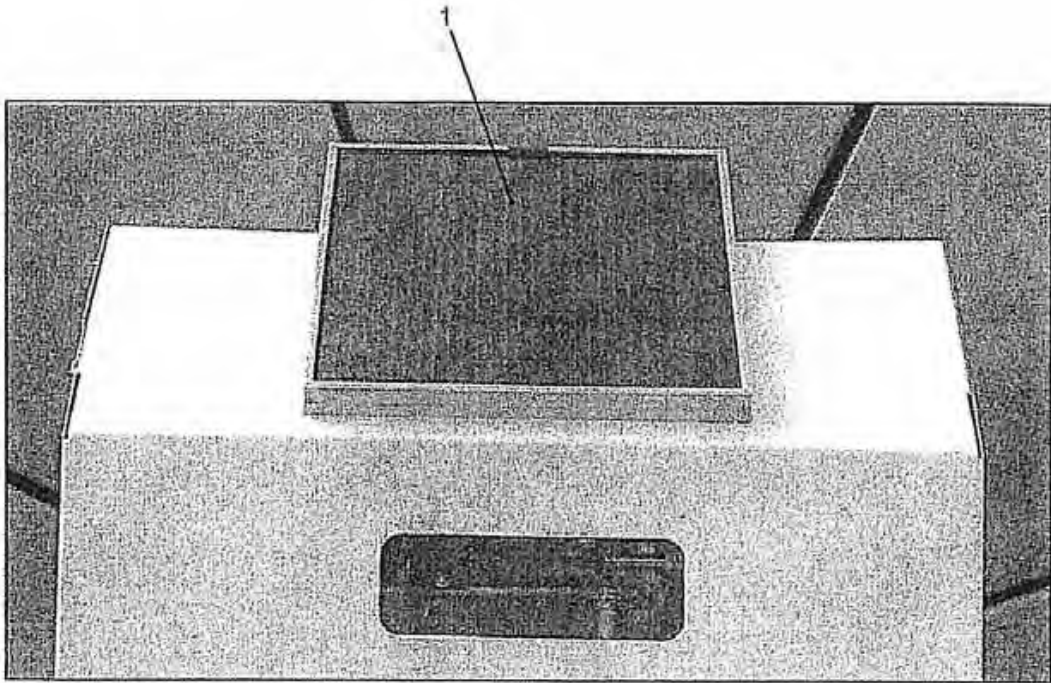
Bild Fig. Rep.	Bestell Nr. Part No. Reference	Benennung Description Designation	Stück quant. pieces	Stück quant. pieces	Stück quant. pieces	Stück quant. pieces	Stück quant. pieces
			<i>E1 Plus</i>	<i>E2 Plus</i>	<i>E3 Plus</i>	<i>E4 Plus</i>	<i>E5 Plus</i>
1	087 7312	Motor mit Segment / engine with segment Typ DA 75	1	1	1	1	1
2		Zwischenplatte / spacer	1	1	1	1	1
3		Konsole / bracket	1	1	1	1	1
4		Anschlagkonsole / blockbracket	1	1	1	1	1
5		Federstecker / springcotter 3	1	1	1	1	1
6		Anschlagbolzen / blockbolt	1	1	1	1	1
7		Hebel / lever	1	1	1	1	1
8		Skt. Mutter / hex. nut DIN 934 - M 12	2	2	2	2	2
9		Mitnehmer / driver	1	1	1	1	1
10		Motor mit Segment / engine with segment Typ DA 150	1	1	1	1	1
11	087 7310	Motor 12 VDC 5 W	1	1	1	1	1

** nur im Set erhältlich / only available in Set*
Teile ohne Bestell Nr. sind keine E-Teile. Preis und Lieferzeit nur auf Anfrage.
Parts without Part No. are not available as Spare Part. Price and delivery time only on request

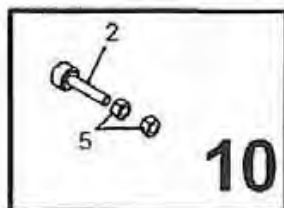
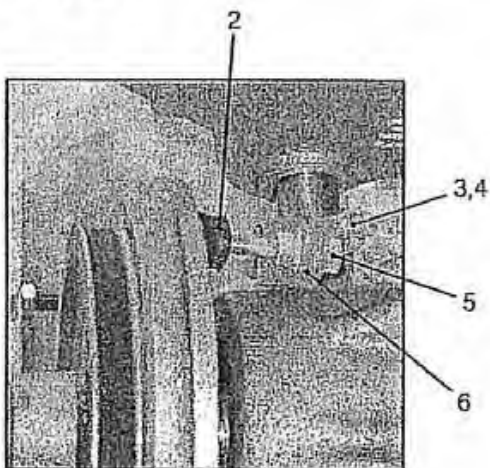
827 9942

Rainstar E Plus

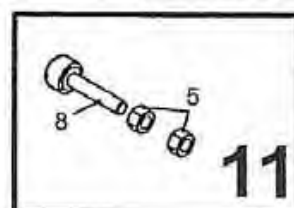
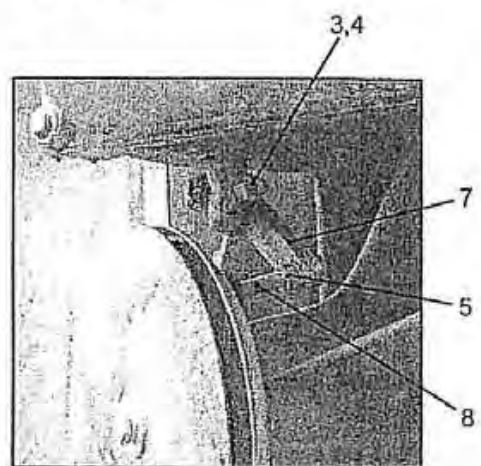
ECOSTAR 4000 S / 4100



TX 20



TX 60



ERSATZTEILISTE
LIST OF SPARE PARTS
LISTE DES PIECES DE RECHANGE

827 9942
RAINSTAR E Plus
ECOSTAR 4000 S / 4100

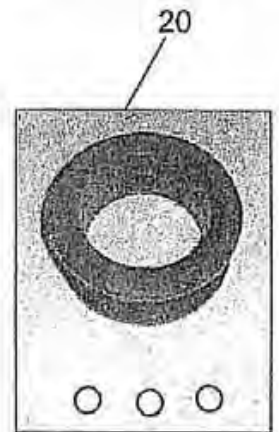
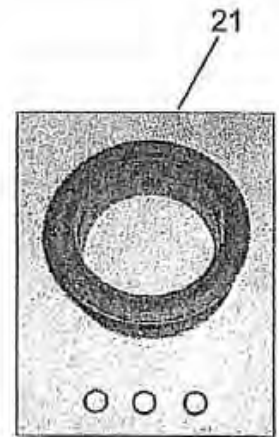
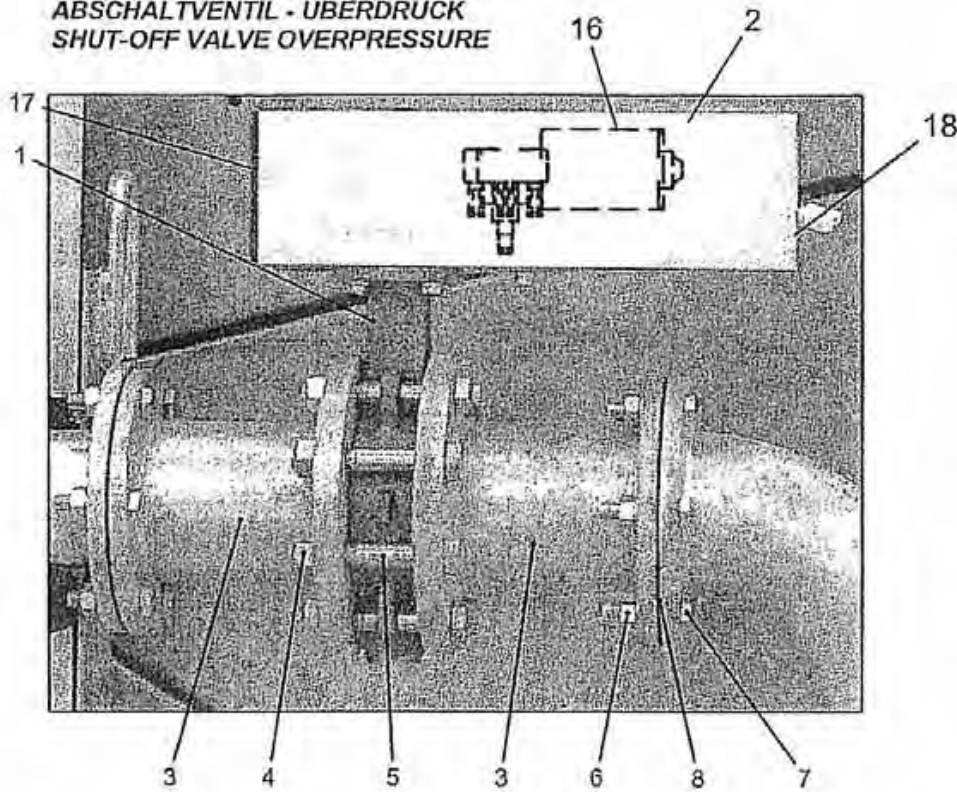
Bild Fig. Rep.	Bestell Nr. Part No. Reference	Benennung Description Designation	Stück	Stück	Stück	Stück	Stück
			quant. pieces	quant. pieces	quant. pieces	quant. pieces	quant. pieces
			<i>E1 Plus</i>	<i>E2 Plus</i>	<i>E3 Plus</i>	<i>E4 Plus</i>	<i>E5 Plus</i>
1	087 9192	Solarmodul / solarmodule 4 Watt	1	1	1	1	1
2	*	Andrückschraube / pressbolt M 6	1	1	1	1	1
3		Skt. Schr. / hex. bolt DIN 933 - M 8 x 40	1	1	1	1	1
4		Skt. Mutter / hex. nut DIN 980 - M 8	1	1	1	1	1
5	*	Skt. Mutter / hex. nut DIN 934 - M 8	2	2	2	2	2
6		Bremshebel / brake lever	1	1	1	1	1
7		Bremshebel / brake lever	1	1	1	1	1
8	*	Andrückschraube / pressbolt M 8	1	1	1	1	1
10	8345232	Rep.Set Andrückschrauben TX 20 besteht aus : Pos 2,5	1	1	1	1	1
11	8345274	Rep.Set Andrückschrauben TX 60 besteht aus : Pos 5,8	1	1	1	1	1

** nur im Set erhältlich / only available in Set*
Teile ohne Bestell Nr. sind keine E-Teile. Preis und Lieferzeit nur auf Anfrage.
Parts without Part No. are not available as Spare Part. Price and delivery time only on request

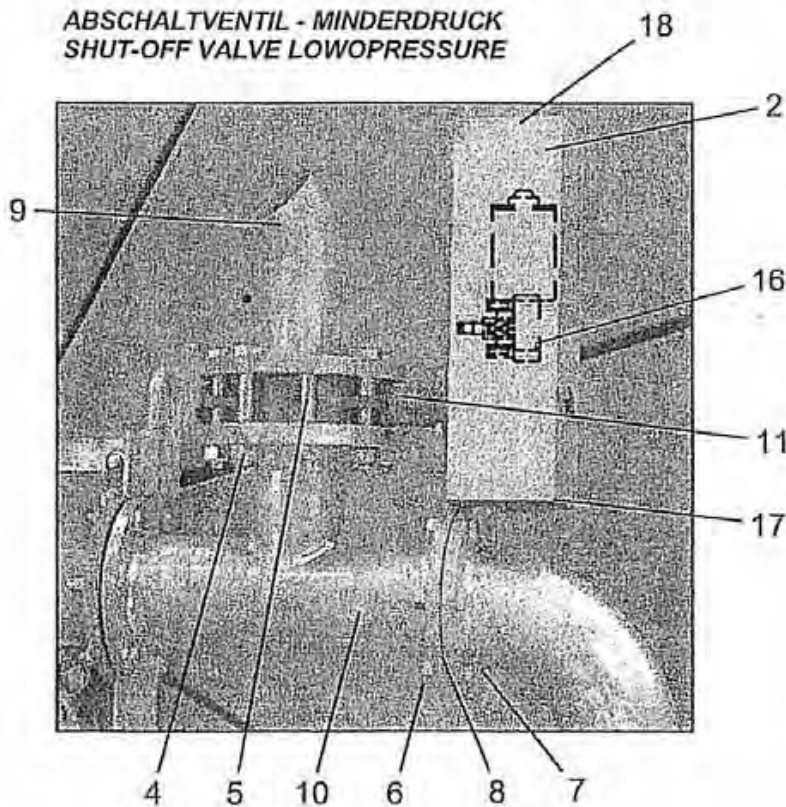


Rainstar E Plus

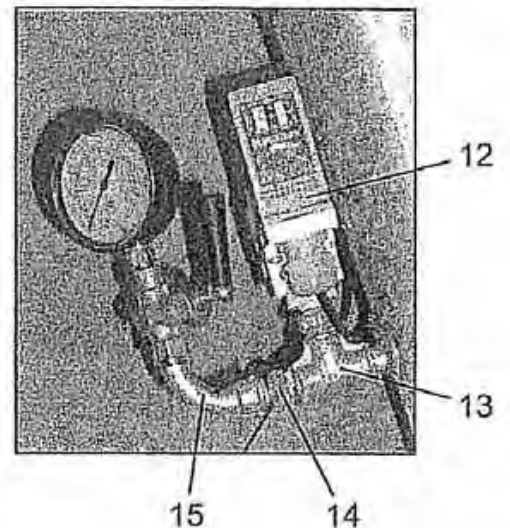
**ABSCHALTVENTIL - ÜBERDRUCK
SHUT-OFF VALVE OVERPRESSURE**



**ABSCHALTVENTIL - MINDERDRUCK
SHUT-OFF VALVE LOWOPRESSURE**



**DRUCKSCHALTER
PRESSURE GOUVERNOR**



ERSATZTEILISTE
LIST OF SPARE PARTS
LISTE DES PIÈCES DE RECHANGE

827 9942
RAINSTAR E Plus
ABSCHALTVENTILE / SHUT-OFF VALVE

Bild Fig. Rep.	Bestell Nr. Part No. Reference	Benennung Description Designation	Stück	Stück	Stück	Stück	Stück
			quant. pieces	quant. pieces	quant. pieces	quant. pieces	quant. pieces
			<i>E1 Plus</i>	<i>E2 Plus</i>	<i>E3 Plus</i>	<i>E4 Plus</i>	<i>E5 Plus</i>
1	062 8085	Zwischenflanschklappe / shut-off valve DN 100	1	1	1	1	1
2	087 7314	Regelmotor / control motor DA 80	1	1	1	1	1
3		Flanschstutzen / flanged socket	2	2	2	2	2
4		Skt. Mutter / hex. nut DIN 980 - M 16	8	8	8	8	8
5		Skt. Schr. / hex. bolt DIN 933 - M 16 x 100	8	8	8	8	8
6		Skt. Mutter / hex. nut DIN 980 - M 12	6	6	6	6	6
7		Skt. Schr. / hex. bolt DIN 933 - M 12 x 40	6	6	6	6	6
8		Dichtung / sealing	2	2	2	2	2
9		Flansch mit Bogen / flange with elbow	1	1	1	1	1
10		Zwischenflansch / intermediate flange	1	1	1	1	1
11	062 8084	Zwischenflanschklappe / shut-off valve DN 80	1	1	1	1	1
12		Druckschalter / pressure governor XML - A 010 A 2 S 11	1	1	1	1	1
13		T - Stück / tee 1/4"	1	1	1	1	1
14	061 3201	Doppelnippel / double nipple 1/4"	1	1	1	1	1
15		Bogen / elbow 1/4"	1	1	1	1	1
16	087 7310	Motor 12 VDC 5 W	1	1	1	1	1
17	087 7316	Deckel mit Verschraubung	1	1	1	1	1
18	087 7315	Deckel	1	1	1	1	1
20	8343830	Rep.Set Dichtungen Zwischenflanschklappe DN80	1	1	1	1	1
21	8343835	Rep.Set Dichtungen Zwischenflanschklappe DN100	1	1	1	1	1

** nur im Set erhältlich / only available in Set*

Teile ohne Bestell Nr. sind keine E-Teile. Preis und Lieferzeit nur auf Anfrage.

Parts without Part No. are not available as Spare Part. Price and delivery time only on request

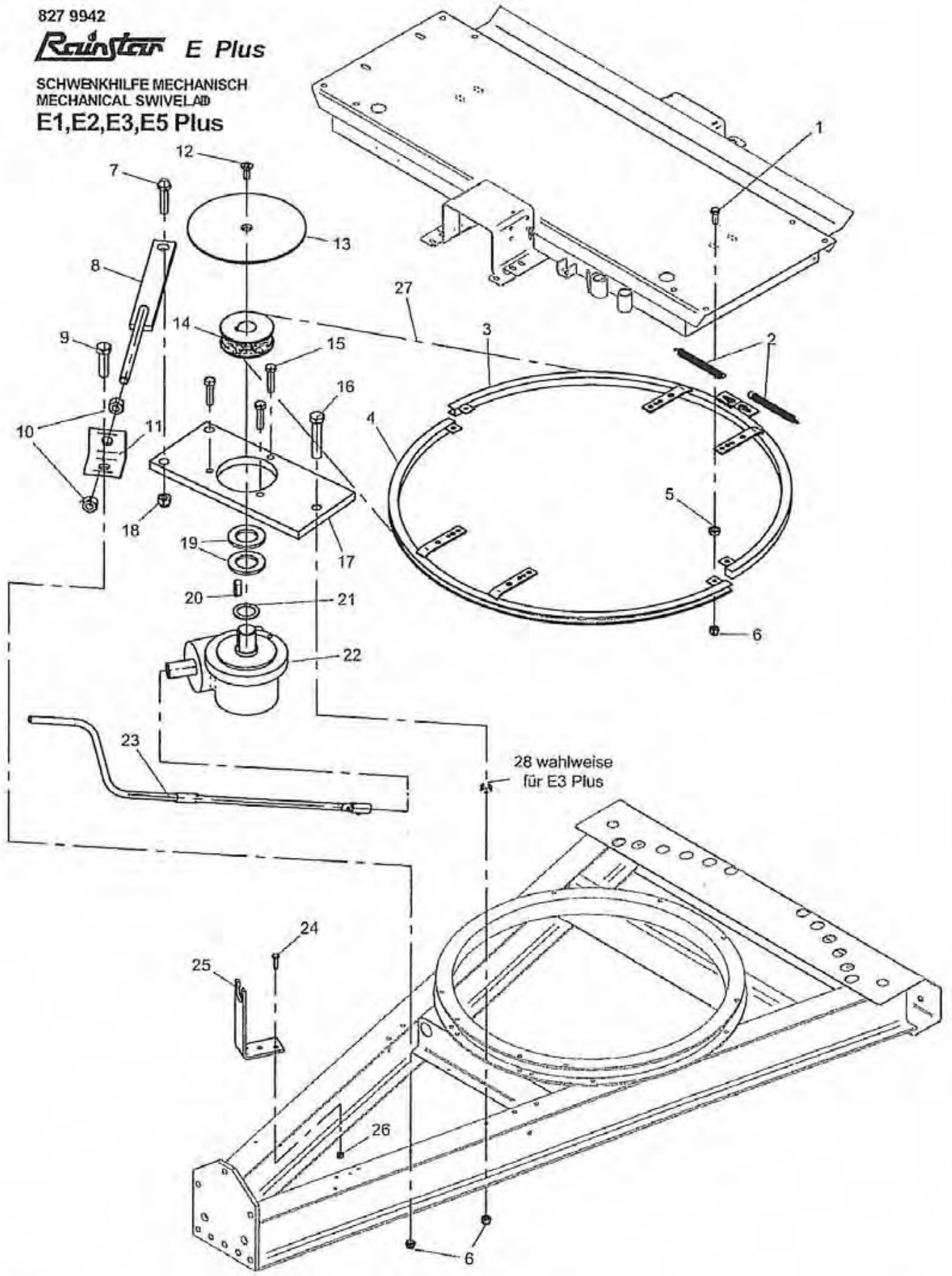


827 9942

Rainstar E Plus

SCHWENKHILFE MECHANISCH
MECHANICAL SWIVEL AID

E1,E2,E3,E5 Plus



ERSATZTEILISTE
LIST OF SPARE PARTS
LISTE DES PIÈCES DE RECHANGE

827 9960
RAINSTAR E Plus
SCHWENKHILFE MECH./MECHANICAL SWIVELAID

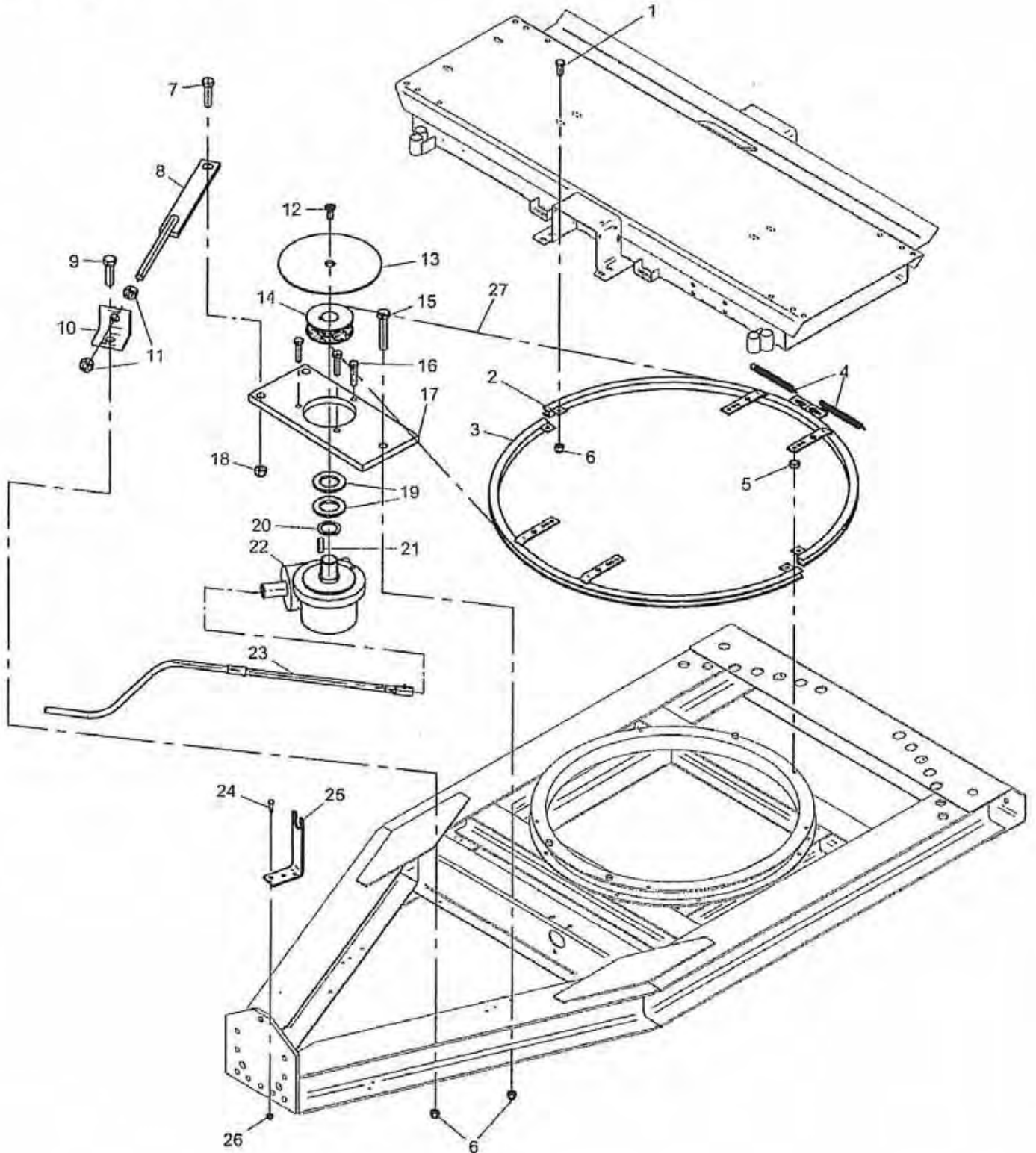
Bild Fig. Rep.	Benennung Description Designation	Stück	Stück	Stück	Stück
		quant. pieces	quant. pieces	quant. pieces	quant. pieces
		E1 Plus	E2 Plus	E3 Plus	E5 Plus
1	Skt. Schr. / hex. bolt DIN 933 - M 12 x 30	4	4	4	4
2	Zugfeder	2	2	2	2
3	Ringhälfte hinten	1	1	1	1
4	Ringhälfte vorne	1	1	1	1
5	Scheibe / washer DIN 7989 - A14	4	4	4	4
6	Skt. Mutter / hex. nut DIN 980 - M 12	6	6	6	6
7	Skt. Schr. / hex. bolt DIN 933 - M 10 x 40	1	1	1	1
8	Gewindestange geschw.	1	1	1	1
9	Skt. Schr. / hex. bolt DIN 933 - M 12 x 40	1	1	1	1
10	Skt. Mutter / hex. nut DIN 934 - M 12	1	1	1	1
11	Winkel	1	1	1	1
12	Senkschr. DIN 7991 - M 8 x 20	1	1	1	1
13	Schutzronde	1	1	1	1
14	Taschenrad	1	1	1	1
15	Skt. Schr. / hex. bolt DIN 933 - M 8 x 35	3	3	3	3
16	Skt. Schr. / hex. bolt DIN 933 - M 12 x 60	1	1	1	1
17	Lasche	1	1	1	1
18	Skt. Mutter / hex. nut DIN 980 - M 10	1	1	1	1
19	Scheibe / washer DIN 126 - 30	2	2	2	2
20	Passfeder DIN 6885 - 8 x 7 x 25	1	1	1	1
21	Scheibe / washer DIN 988 - 25x35x2	1	1	1	1
22	8275653 Getriebe gebohrt	1	1	1	1
23	Kurbel kpl.	1	1	1	1
24	Skt. Schr. / hex. bolt DIN 933 - M 8 x 30	2	2	2	2
25	Halterung	1	1	1	1
26	Skt. Mutter / hex. nut DIN 980 - M 8	2	2	2	2
27	Rundstahlkette 5 x 18,5	5,3m	5,3m	5,3m	5,3m
28	Scheibe / washer DIN 7989 - A14	-	-	2	-

** nur im Set erhältlich / only available in Set
Telle ohne Bestell Nr. sind keine E-Teile. Preis und Lieferzeit nur auf Anfrage.
Parts without Part No. are not available as Spare Part. Price and delivery time only on request*

827 9942

Rainstar

SCHWENKHILFE MECHANISCH
MECHANICAL SWIVEL AD
E4 Plus



ERSATZTEILISTE
LIST OF SPARE PARTS
LISTE DES PIÈCES DE RECHANGE

827 9960
RAINSTAR E Plus
SCHWENKHILFE MECH./MECHANICAL SWIVELAID

Bild Fig. Rep.	Benennung Description Designation	Stück quant. pieces
		E4 Plus
1	Skt. Schr. / hex. bolt DIN 933 - M 12 x 30	4
2	Ringhälfte hinten	1
3	Ringhälfte vorne	1
4	Zugfeder	2
5	Scheibe / washer DIN 7989 - A14	4
6	Skt. Mutter / hex. nut DIN 980 - M 12	6
7	Skt. Schr. / hex. bolt DIN 933 - M 10 x 40	1
8	Gewindestück	1
9	Skt. Schr. / hex. bolt DIN 933 - M 12 x 40	1
10	Befestigungswinkel	1
11	Skt. Mutter / hex. nut DIN 934 - M 12	2
12	Senkschr. DIN 7991 - M 8 x 20	1
13	Schutzronde	1
14	Kettenrad	1
15	Skt. Schr. / hex. bolt DIN 933 - M 12 x 60	1
16	Skt. Schr. / hex. bolt DIN 933 - M 8 x 35	3
17	Lasche	1
18	Skt. Mutter / hex. nut DIN 980 - M 10	1
19	Scheibe / washer DIN 126 - 30	2
20	Scheibe / washer DIN 988 - 25x35x2	1
21	Passfeder DIN 6885 - 8 x 7 x 25	1
22	8275653 Getriebe	1
23	Kurbel kompl.	1
24	Skt. Schr. / hex. bolt DIN 933 - M 8 x 30	2
25	Halterung	1
26	Skt. Mutter / hex. nut DIN 980 - M 8	2
27	Rundstahlkette 5 x 18,5	5,3m

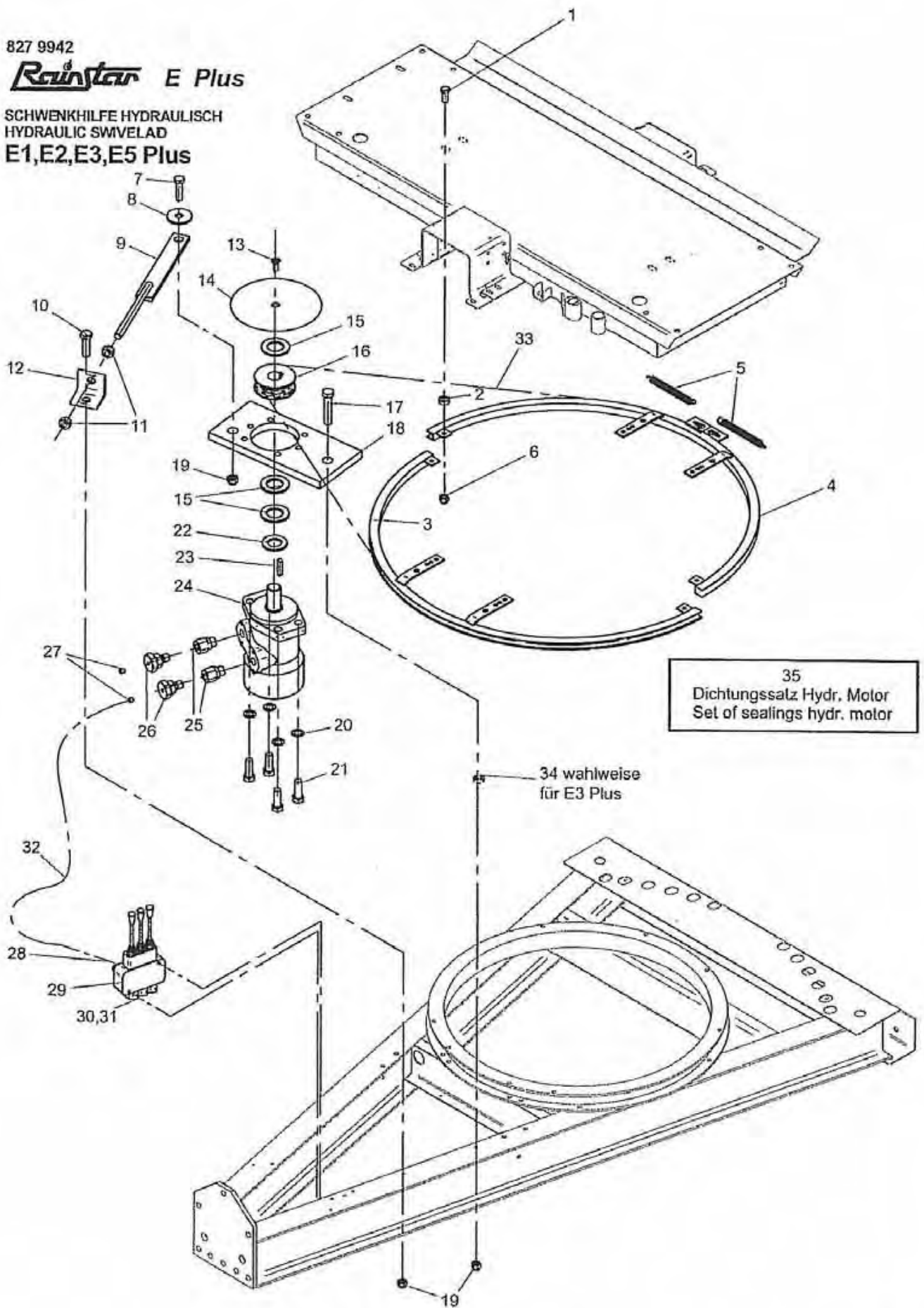
** nur im Set erhältlich / only available in Set
Teile ohne Bestell Nr. sind keine E-Teile. Preis und Lieferzeit nur auf Anfrage.
Parts without Part No. are not available as Spare Part. Price and delivery time only on request*



827 9942

Rainstar E Plus

SCHWENKHILFE HYDRAULISCH
HYDRAULIC SWIVELAD
E1,E2,E3,E5 Plus



ERSATZTEILISTE
LIST OF SPARE PARTS
LISTE DES PIECES DE RECHANGE

827 9960
RAINSTAR E Plus
SCHWENKHILFE HYDR./HYDRAULIC SWIVELAID

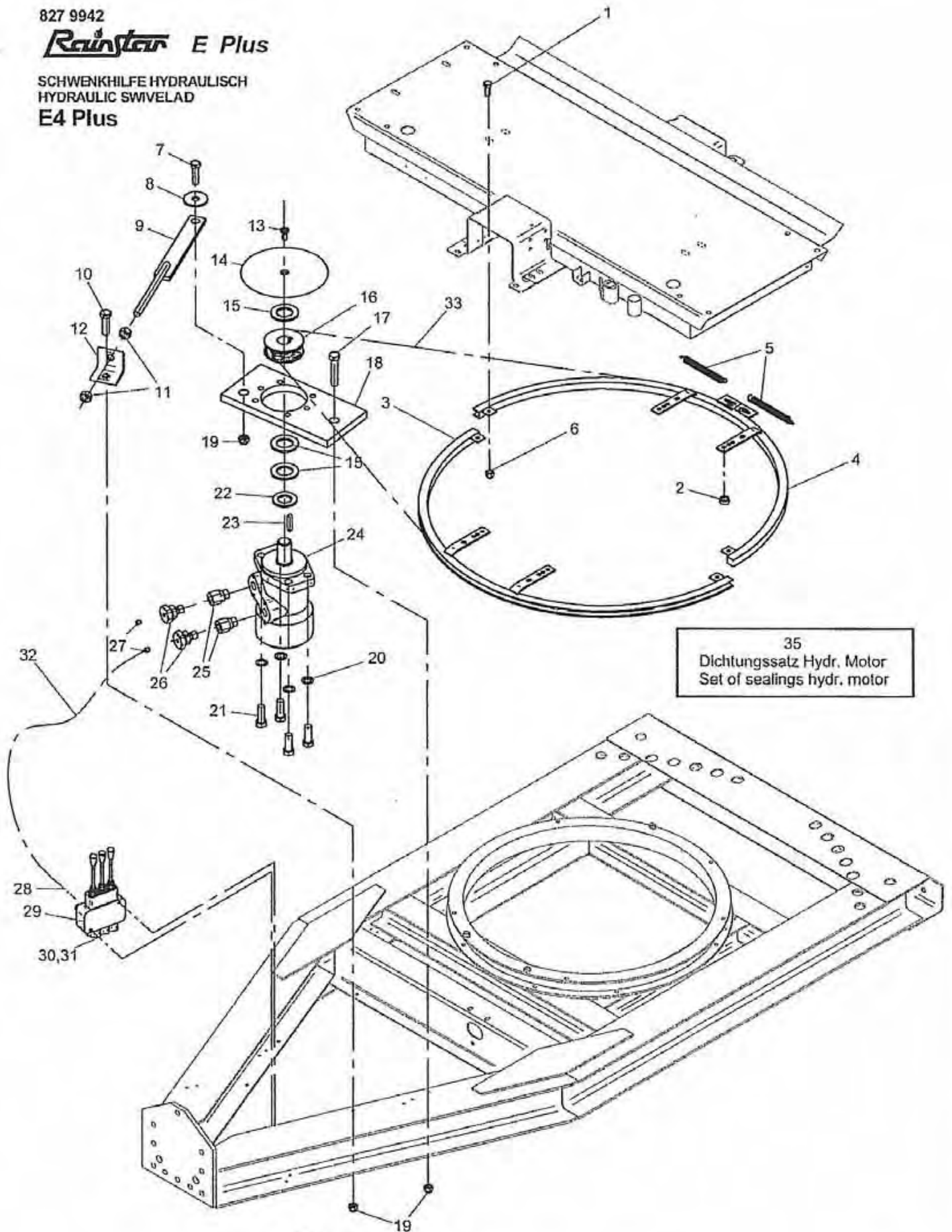
Bild Fig. Rep.	Benennung Description Designation	Stück	Stück	Stück	Stück
		quant. pieces	quant. pieces	quant. pieces	quant. pieces
		E1 Plus	E2 Plus	E3 Plus	E5 Plus
1	Skt. Schr. / hex. bolt DIN 933 - M 10 x 40	4	4	4	4
2	Scheibe / washer DIN 7989 - A14	8	8	8	8
3	Ringhälfte vorne	1	1	1	1
4	Ringhälfte hinten	1	1	1	1
5	Zugfeder	2	2	2	2
6	Skt. Mutter / hex. nut DIN 980 - M 10	4	4	4	4
7	Skt. Schr. / hex. bolt DIN 933 - M 12 x 50	1	1	1	1
8	Scheibe / washer DIN 440 - R 13,5	4	4	4	4
9	Gewindestange geschw.	1	1	1	1
10	Skt. Schr. / hex. bolt DIN 933 - M 12 x 40	1	1	1	1
11	Skt. Mutter / hex. nut DIN 934 - M 12	2	2	2	2
12	Winkel	1	1	1	1
13	Senkschr. DIN 7991 - M 8 x 20	1	1	1	1
14	Schutzronde	1	1	1	1
15	Scheibe / washer DIN 126 - 30	3	3	3	3
16	Taschenrad	1	1	1	1
17	Skt. Schr. / hex. bolt DIN 933 - M 12 x 60	1	1	1	1
18	Motorconsole	1	1	1	1
19	Skt. Mutter / hex. nut DIN 980 - M 12	3	3	3	3
20	Federing DIN 127 - B 12	4	4	4	4
21	Skt. Schr. / hex. bolt DIN 933 - M 12 x 35	4	4	4	4
22	Scheibe / washer DIN 126 - 26	2	2	2	2
23	Passfeder	2	2	2	2
24	0620462 Motor GMV 160/02 - 4 L	1	1	1	1
25	Verschr. DL 15 - St	2	2	2	2
26	Konusanschluss	2	2	2	2
27	Drossel 1mm	2	2	2	2
28	Verschr. DL 8 - 3/8" - A3C	8	8	8	8
29	8278351 Steuerventilblock 3 - fach	1	1	1	1
30	Skt. Schr. / hex. bolt DIN 931 - M 8 x 70	1	1	1	1
31	Skt. Mutter / hex. nut DIN 980 - M 8	1	1	1	1
32	Hydr. Schlauch DN 6 - 1,3 m	2	2	2	2
33	Rundstahlkette 5 x 18,5	5,3m	5,3m	5,3m	5,3m
34	Scheibe / washer DIN 7989 - A14	-	-	2	-
35	8277826 Dichtsatz / set of sealings	1	1	1	1

** nur im Set erhältlich / only available in Set
Teile ohne Bestell Nr. sind keine E-Teile. Preis und Lieferzeit nur auf Anfrage.
Parts without Part No. are not available as Spare Part. Price and delivery time only on request*

827 9942

Rainstar E Plus

SCHWENKHILFE HYDRAULISCH
HYDRAULIC SWIVELAD
E4 Plus



ERSATZTEILISTE
LIST OF SPARE PARTS
LISTE DES PIÈCES DE RECHANGE

827 9960
RAINSTAR E Plus
SCHWENKHILFE HYDR./HYDRAULIC SWIVELAJD

Bild Fig. Rep.	Benennung Description Designation	Stück quant. pieces
		E4 Plus
1	Skt. Schr. / hex. bolt DIN 933 - M 10 x 40	
2	Scheibe / washer DIN 7989 - A14	4
3	Ringhälfte vorne	8
4	Ringhälfte hinten	1
5	Zugfeder	1
6	Skt. Mutter / hex. nut DIN 980 - M 10	2
7	Skt. Schr. / hex. bolt DIN 933 - M 12 x 50	4
8	Scheibe / washer DIN 440 - R 13,5	1
9	Gewindestange geschw.	4
10	Skt. Schr. / hex. bolt DIN 933 - M 12 x 40	1
11	Skt. Mutter / hex. nut DIN 934 - M 12	1
12	Winkel	2
13	Senkschr. DIN 7991 - M 8 x 20	1
14	Schutzronde	1
15	Scheibe / washer DIN 126 - 30	1
16	Taschenrad	3
17	Skt. Schr. / hex. bolt DIN 933 - M 12 x 60	1
18	Motorkonsole	1
19	Skt. Mutter / hex. nut DIN 980 - M 12	1
20	Federling DIN 127 - B 12	3
21	Skt. Schr. / hex. bolt DIN 933 - M 12 x 35	4
22	Scheibe / washer DIN 126 - 26	4
23	Passfeder	2
24	0620462 Motor GMV 160/02 - 4 L	2
25	Verschr. DL 15 - St	1
26	Konusanschluss	2
27	Drossel 1mm	2
28	Verschr. DL 8 - 3/8" - A3C	2
29	8278351 Steuerventilblock 3 - fach	8
30	Skt. Schr. / hex. bolt DIN 931 - M 8 x 70	1
31	Skt. Mutter / hex. nut DIN 980 - M 8	1
32	Hydr. Schlauch DN 6 - 1,3 m	1
33	Rundstahlkette 5 x 18,5	2
35	8277826 Dichtsatz / set of sealings	5,3m
		1

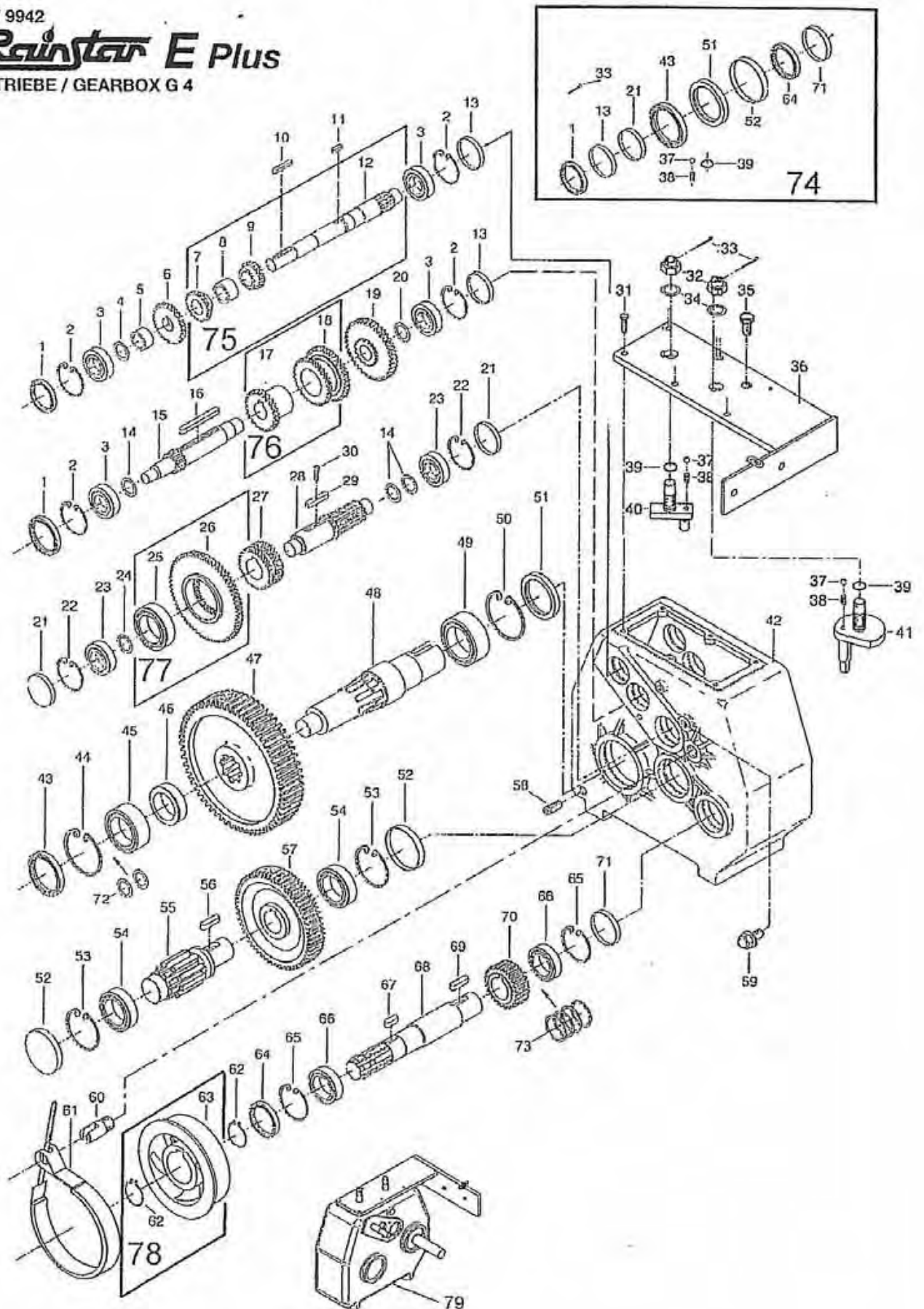
** nur im Set erhältlich / only available in Set
Teile ohne Bestell Nr. sind keine E-Teile. Preis und Lieferzeit nur auf Anfrage.
Parts without Part No. are not available as Spare Part. Price and delivery time only on request*



827 9942

Rainstar E Plus

GETRIEBE / GEARBOX G 4



ERSATZTEILISTE
LIST OF SPARE PARTS
LISTE DES PIÈCES DE RECHANGE

827 9960
RAINSTAR E Plus
GETRIEBE / GEARBOX G 4

Bild Fig. Rep.	Benennung Description Designation	Stück quant. pieces	Stück quant. pieces	Stück quant. pieces	Stück quant. pieces	Stück quant. pieces
		E1 Plus	E2 Plus	E3 Plus	E4 Plus	E5 Plus
1	* Wellendichtring DIN 3760 - A20x47x7			2		
2	0616058 Sicherungsring DIN 472 - 47x1,5			4		
3	0615102 Rillenkugellager 6204			4		
4	0616193 Paßscheibe DIN 988 - 20x28x1			1		
5	8278031 Distanzhülse			1		
6	* Zahnrad 6.3			1		
7	* Zahnrad 6.2			1		
8	* Distanzhülse I			1		
9	* Zahnrad 6.1			1		
10	0612820 Paßfeder DIN 6885 - A6x6x36			1		
11	0612819 Paßfeder DIN 6885 - B6x6x10			1		
12	* Welle 6			1		
13	* Verschlußdeckel VK 47x6,5			2		
14	0616192 Paßscheibe DIN 988 - 20x28x0,3			3		
15	8278023 Welle 5			1		
16	0612814 Paßfeder DIN 6885 - A8x7x70			1		
17	* Zahnrad 5.1			1		
18	* Zahnrad 5.2			1		
19	8278046 Zahnrad 5.3			1		
20	0616177 Stützscheibe DIN 988 - 20x28x2			1		
21	* Verschlußdeckel VK 52x6,5			2		
22	0616066 Sicherungsring DIN 472 - 52x2			2		
23	0615142 Rillenkugellager 6304			2		
24	0616188 Paßscheibe DIN 988 - 25x35x1			1		
25	* Rillenkugellager 6206			1		
26	* Zahnrad 4			1		
27	8276010 Schallmuffe			1		
28	8278019 Ritzelwelle 4			1		
29	8278022 Paßfeder gebohrt			1		
30	0610147 Zyl. Schr. DIN 84 - M 3 x 8			1		
31	0611108 Skt. Schr. DIN 933 - M 8 x 25			6		
32	0611617 Kronenmutter DIN935 - M 20 x 1,5			1		
33	* Splint DIN 94 - 4 x 40			1		
34	0612720 Tellerfeder A 40 - DIN 2093			1		
35	0622014 Entlüftungsschraube mit Ventil			1		
36	8337491 Getriebedeckel			1		
37	* Stahlkugel DIN 5401 - 8 mm			2		
38	* Druckfeder			2		
39	* O - Ring 16 x 2,5			1		
40	8278004 Schallfinger I geschw.			1		
41	8278007 Schallfinger II geschw.			1		
42	8278062 Getriebegehäuse			1		
43	* Wellendichtring DIN 3760 - AS 45x85x10			1		
44	0616104 Sicherungsring DIN 472 - 85x3			1		
45	0615041 Zylinderrollenlager NJ 209 EC			1		
46	8278063 Distanzring W 3/1			1		
47	8278017 Zahnrad 3			1		
48	8278016 Welle 3			1		
49	0615042 Zylinderrollenlager NJ 2210 EC			1		
50	0616089 Sicherungsring DIN 472 - 90x3			1		
51	* Wellendichtring DIN 3760 - AS 50x90x10			1		

* nur im Set erhältlich / only available in Set
Teile ohne Bestell Nr. sind keine E-Teile. Preis und Lieferzeit nur auf Anfrage.
Parts without Part No. are not available as Spare Part. Price and delivery time only on request



ERSATZTEILISTE
LIST OF SPARE PARTS
LISTE DES PIÈCES DE RECHANGE

827 9960
RAINSTAR E Plus
GETRIEBE / GEARBOX G 4

Bild Fio. Rep.	Benennung Description Designation	Stück	Stück	Stück	Stück	Stück
		quant. pieces	quant. pieces	quant. pieces	quant. pieces	quant. pieces
		<i>E1 Plus</i>	<i>E2 Plus</i>	<i>E3 Plus</i>	<i>E4 Plus</i>	<i>E5 Plus</i>
52	* Verschlußdeckel VK 72x9			2		
53	0616082 Sicherungsring DIN 472 - 72x2,5			2		
54	0615105 Rillenkugellager 6207			2		
55	8278014 Welle 2			1		
56	0612821 Paßfeder DIN 6885 - B10x8x25			1		
57	8278015 Zahnrad 2			1		
58	0611390 Verschlußschr. DIN 906 - R3/8"			1		
59	0622013 Öl-Schauglas GN-743-11-3/8"			1		
60	8278033 Bolzen für Bandbremse			1		
61	8278034 Bandbremse			1		
62	0616050 Sicherungsring DIN 471 - 35x1,5			2		
63	* Brems Scheibe			1		
64	* Wellendichtring DIN 3760 - AS 35x62x10			1		
65	0616075 Sicherungsring DIN 472 - 62x2			2		
66	0615083 Rillenkugellager 6007			2		
67	0612832 Paßfeder DIN 6885 - A10x8x25			1		
68	8278011 Welle 1			1		
69	0612821 Paßfeder DIN 6885 - B10x8x25			1		
70	8278012 Zahnrad 1			1		
71	* Verschlußdeckel VK 62x12			1		
72	0616204 Paßscheibe DIN 988 - 45x55x0,3			2		
73	0616201 Paßscheibe DIN 988 - 35x45x1			4		
74	8343820 Set: Dichtungen Getriebe / set sealing gearbox G4 besteht aus : Pos 1,13,21,33,33a,37,38,39,39a,43,51,52,64,71			1		
75	8343876 Set:Eingangswelle m. Zahnrädern besteht aus : Pos 7,8,9,12			1		
76	8343878 Set: Schallrad besteht aus : Pos 17,18			1		
77	8343880 Set: Zahnrad mit Lager besteht aus : Pos 25,26			1		
78	8343884 Rep.Set Brems Scheibe G 4 besteht aus : Pos 62,63			1		
79	8337490 Getriebe / gearbox			1		

** nur im Set erhältlich / only available in Set*

Teile ohne Bestell Nr. sind keine E-Teile. Preis und Lieferzeit nur auf Anfrage.

Parts without Part No. are not available as Spare Part. Price and delivery time only on request

