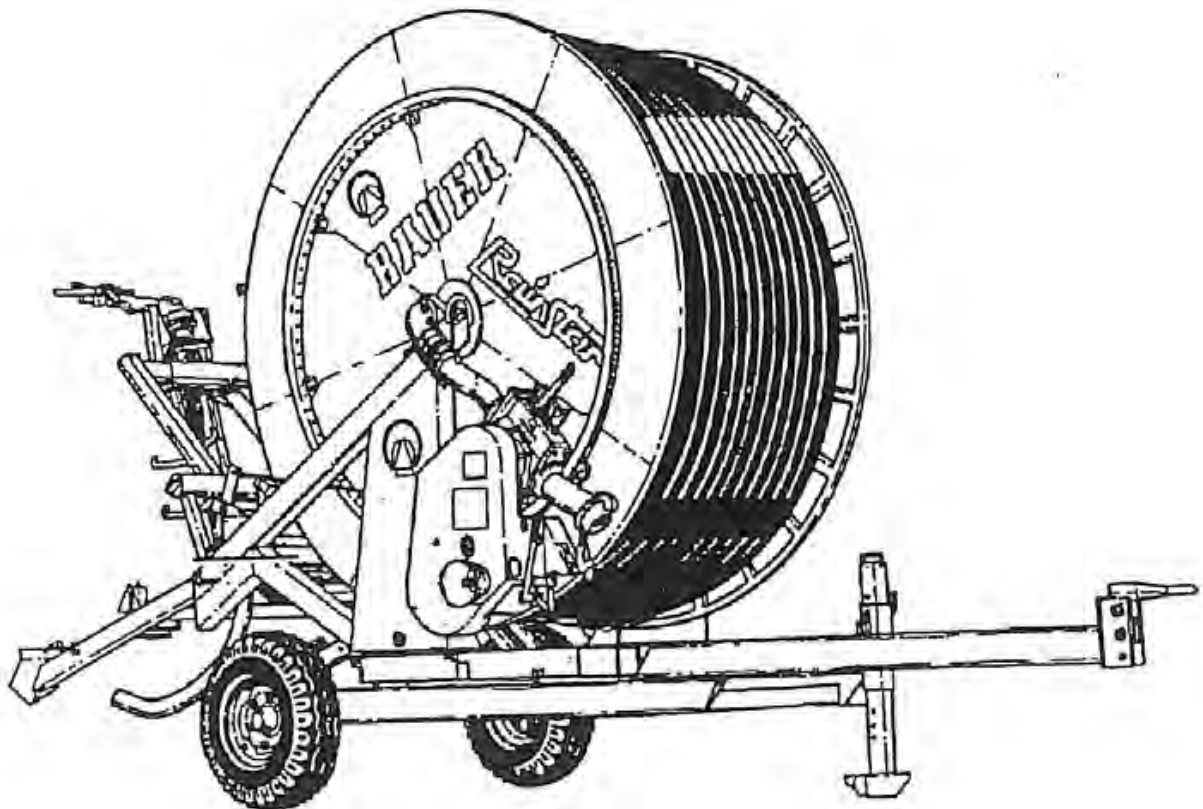


ERSATZTEILLISTE
LIST OF SPARE PARTS
LISTE DES PIECES DE RECHANGE
LISTA DE PIEZAS DE REPUESTO
CATALOGA RICAMBI

827 9921
BAG 1327/I-89

Rainstar 90 Ti



BAUER

Röhren- und
Pumpenwerk
Rudolf BAUER
Aktiengesellschaft
A-8570 Voltsberg

FOR A GREEN WORLD



gültig ab - valid from - valable à partir du - válida a partir del - válido da... Nr. 0302

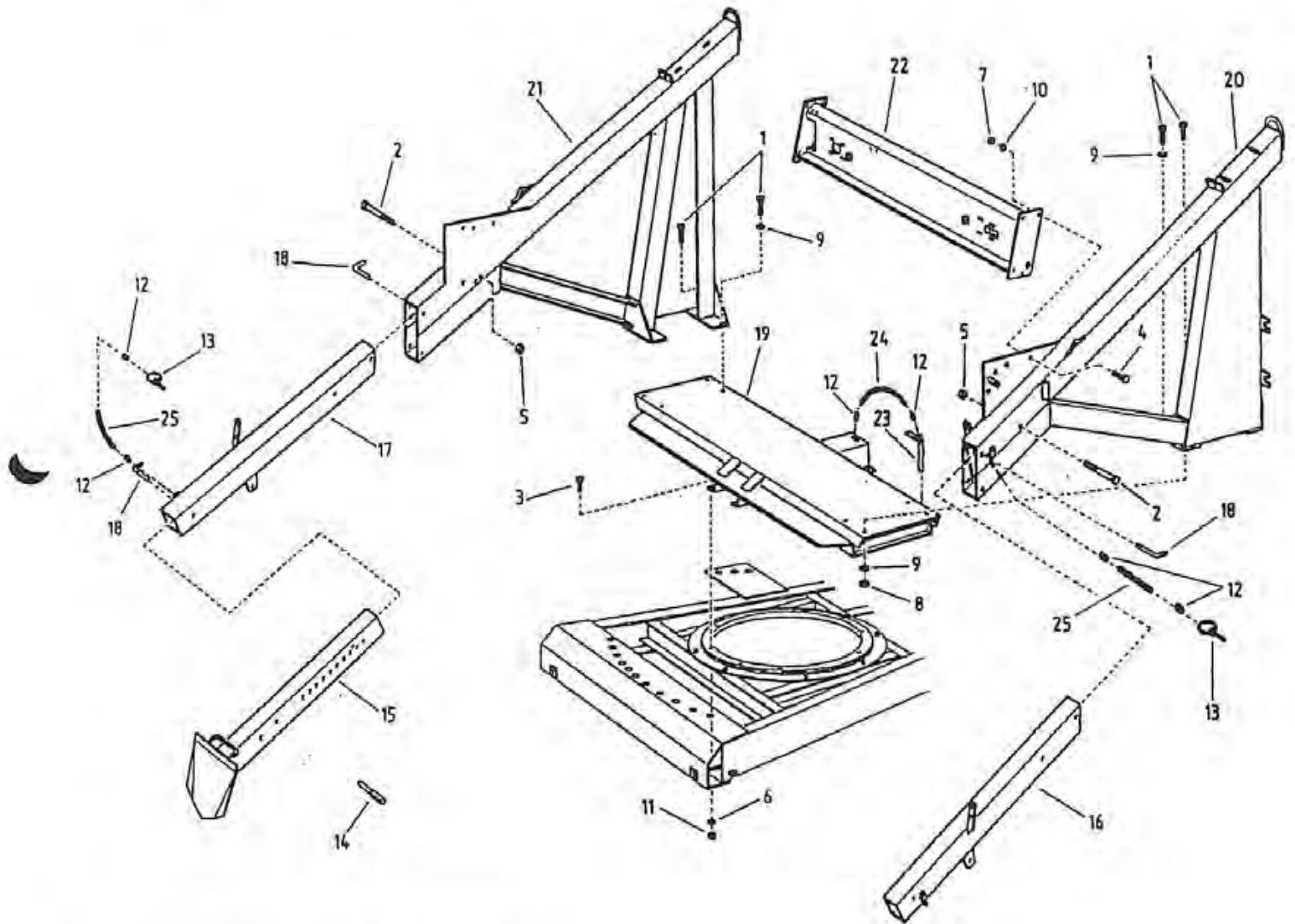


Bild Fig. Rep. Dib. No.	Bestell Nr. Part. No. Référence No. de ped. No. d'ord.	Stück quant. pcs. cant. quant.	Benennung Description Désignation Denominación Denominazione
1	061 1059	8	Skt.-Schr. DIN 931 - M 16 x 40
2	061 1090	2	Skt.-Schr. DIN 933 - M 16 x 130 vz.
3	061 1139	8	Skt.-Schr. DIN 933 - M 12 x 30
4	061 1178	8	Skt.-Schr. DIN 933 - M 10 x 25
5	061 1544	2	Skt.-Mutter DIN 980 - M 16
6	061 1553	8	Skt.-Mutter DIN 934 - M 12
7	061 1563	8	Skt.-Mutter DIN 934 - M 10
8	061 1573	4	Skt.-Mutter DIN 934 - M 16
9	061 2214	8	Federring DIN 127 - B 16
10	061 2216	8	Federring DIN 127 - B 10
11	061 2218	8	Federring DIN 127 - B 12
12	061 9039	10	Scherglied 4 mm
13	062 8502	4	Kleppstecker 6mm
14	828 7547	1	Bolzen komplett
15	828 8511	2	Stützfuß
16	828 8515	1	Stützfußoberteil rechts
17	828 8520	1	Stützfußoberteil links
18	828 8522	4	Knöbel
19	828 8601	1	Drehgestellunterteil
20	828 8613	1	Drehgestellseitenteil re.
21	828 8628	1	Drehgestellseitenteil li.
22	828 8637	1	Getriebeträger
23	828 8642	2	Arretierungsbolzen
24	828 8646	2	Knotenkette Ø 2,5, 22 Gl.
25	830 2348	4	Knotenkette 2,5 mm

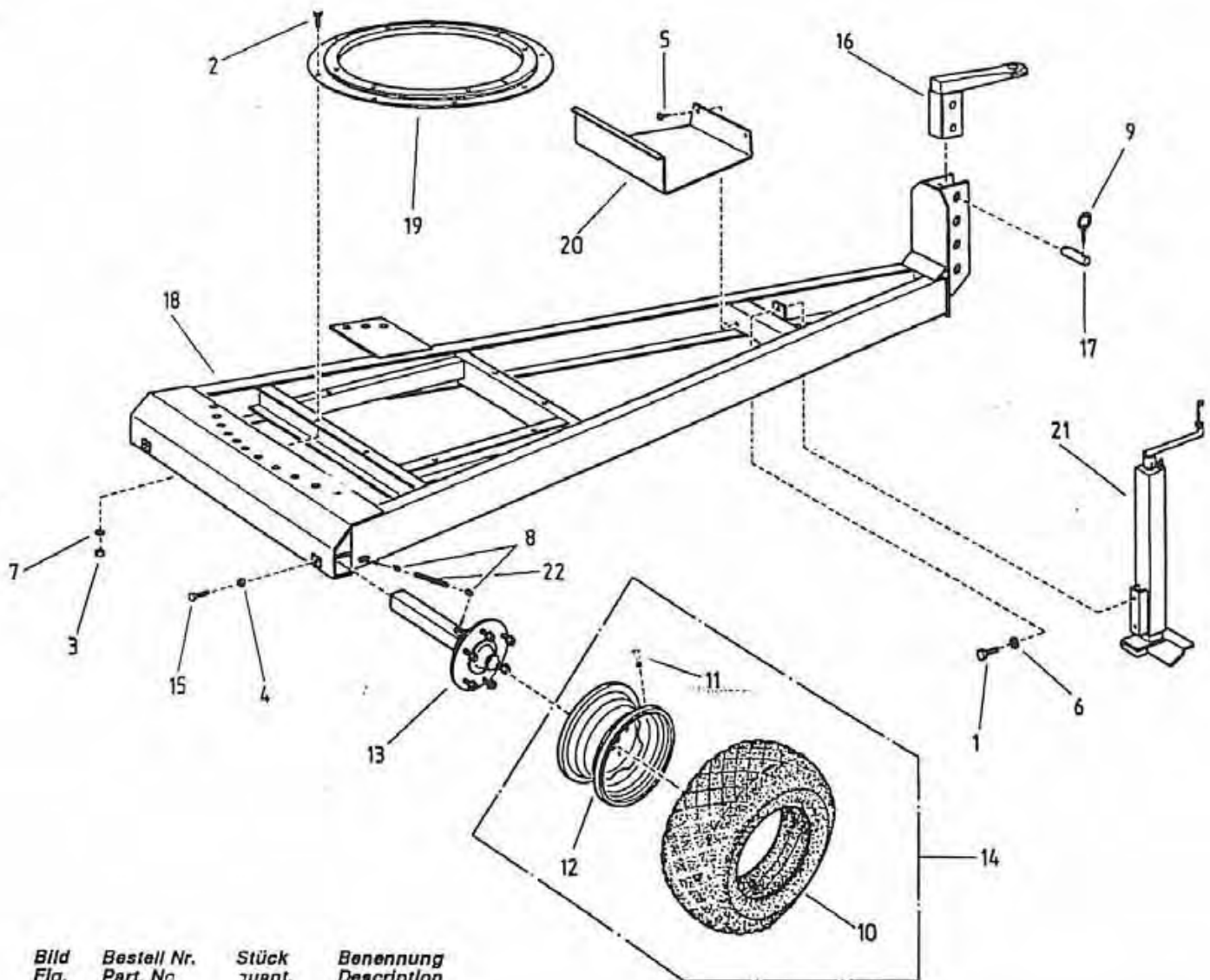


Bild Flg. Rep. Dib. No.	Bestell Nr. Part. No. Réfère No. de ; No. d'ora.	Stück quant. ces. ant. quant.	Benennung Description Désignation Denominación Denominazione
1	061 1091	1	Skt.-Schr. DIN 933 - M 20 x 130, vz.
2	061 1139	8	Skt.-Schr. DIN 933 - M 12 x 30 verz.
3	061 1553	8	Skt.-Mutter DIN 924 - M 12 vz.
4	061 1573	2	Skt. -Mutter DIN 934 - M 16 vz.
5	061 1924	2	Blechschr. DIN 7971 - B 4,8 x 13
6	061 2209	2	Federring DIN 127 - B 20 vz.
7	061 2218	8	Federring DIN 127 - B 12
8	061 9039	4	Scherglied
9	062 8502	4	Klappstecker Ø 6
10	065 0185	2	Reifen 195 R 14 C, 8 PR
11	065 0278	2	Ventil TL kurz
12	065 0485	2	Felge 6 J x 14 VW LT 28 D/31 D
13	828 1126	2	Achsstummel zu Rad 828 1128
13	828 7101	2	Achsstummel zu Rad 828 7101
14	828 1128	2	Rad 195 R 14 C, 8 PR
14	828 7101	2	Rad 10.0/80-12-8 PR bestehend aus *
*	065 0449	2	Felge 700x12
*	065 0146	2	Reifen 10.0/80-12-8 PR
*	065 0249	2	Schlauch 10.0/80-12
15	828 2143	2	Achsstellschraube
16	828 6138	1	Zugöse
17	828 6141	2	Bolzen
18	828 7251	1	Fahrgestell
19	828 7270	1	Kugellenkranz
20	828 8161	1	Ablageblech
21	828 8501	1	Stützfuß
22	832 6617	2	Normkette

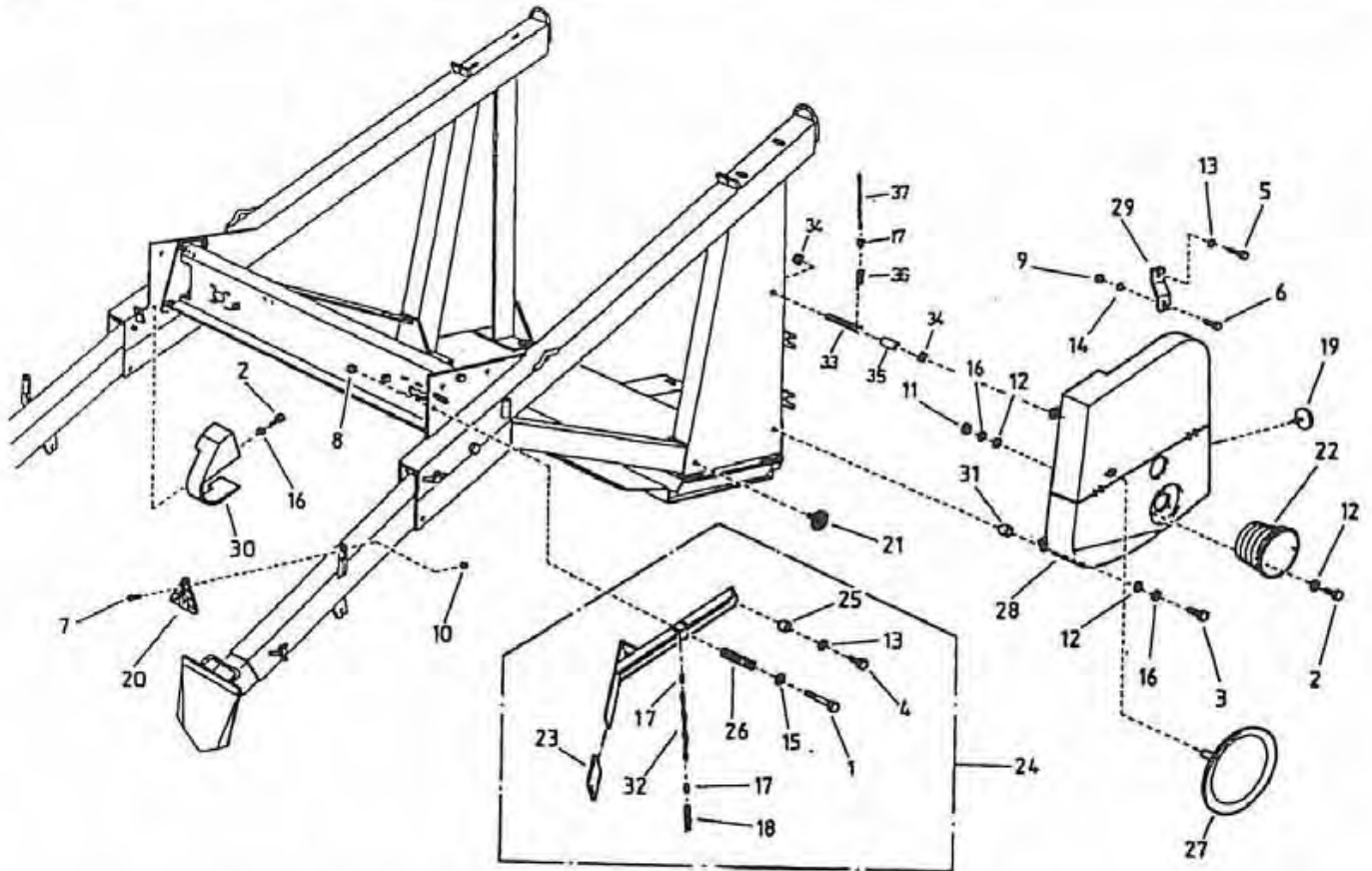


Bild Fig. Rep. Dib. No.	Bestell Nr. Part. No. Référence No. de ped. No. d'ord.	Stück quant. pcs. cant. quant.	Benennung Description Désignation Denominación Denominazione
1	061 1020	1	Skt.-Schr. DIN 931 - M 10 x 120
2	061 1110	4	Skt.-Schr. DIN 933 - M 8 x 20
3	061 1115	1	Skt.-Schr. DIN 933 - M 8 x 30
4	061 1122	1	Skt.-Schr. DIN 980 - M 10 x 30 vz.
5	061 1126	1	Skt.-Schr. DIN 933 - M 10 x 35
6	061 1139	1	Skt.-Schr. DIN 933 - M 12 x 30
7	061 1146	4	Skt.-Schr. DIN 933 - M 6 x 25
8	061 1545	2	Skt.-Mutter DIN 980 - M 10 vz.
9	061 1546	1	Skt.-Mutter DIN 980 - M 12
10	061 1551	4	Skt.-Mutter DIN 980 - M 6
11	061 1561	3	Skt.-Mutter DIN 934 - M 8
12	061 2025	7	Scheibe DIN 126-9
13	061 2027	2	Scheibe DIN 126-11
14	061 2029	1	Scheibe DIN 126-14
15	061 2134	1	Scheibe DIN 440 - R 11
16	061 2217	5	Federling DIN 127 - B 8
17	061 9037	3	Scherglied 3,5 verz.
18	062 8508	1	Federstecker 5
19	062 9943	2	Rückstrahler weiß Ø 80
20	062 9945	2	Dreieckrückstrahler
21	062 9948	2	Rückstrahler orange
22	635 3038	1	Schutztopf
23	635 1236	1	Handgriff
24	828 1614	1	Vermriegelungshebel komplett
25	828 1620	1	Distanzhülse
26	828 1621	1	Rückhaltefeder
27	828 1623	1	Handrad komplett
28	828 1831	1	Antriebsverdeckung
29	828 1833	1	Distanzstück
30	828 1834	1	Kettenschutz geschw.
31	829 5953	2	Distanzrohr
32	832 4247	1	Knotenkette
33	828 1839	1	Bolzen
34	061 1563	2	Skt. Mutter DIN 934-M 10
35	832 8326	1	Distanzstück
36	062 8512	1	Federstecker Ø 3 mm
37	830 0147	1	Kette

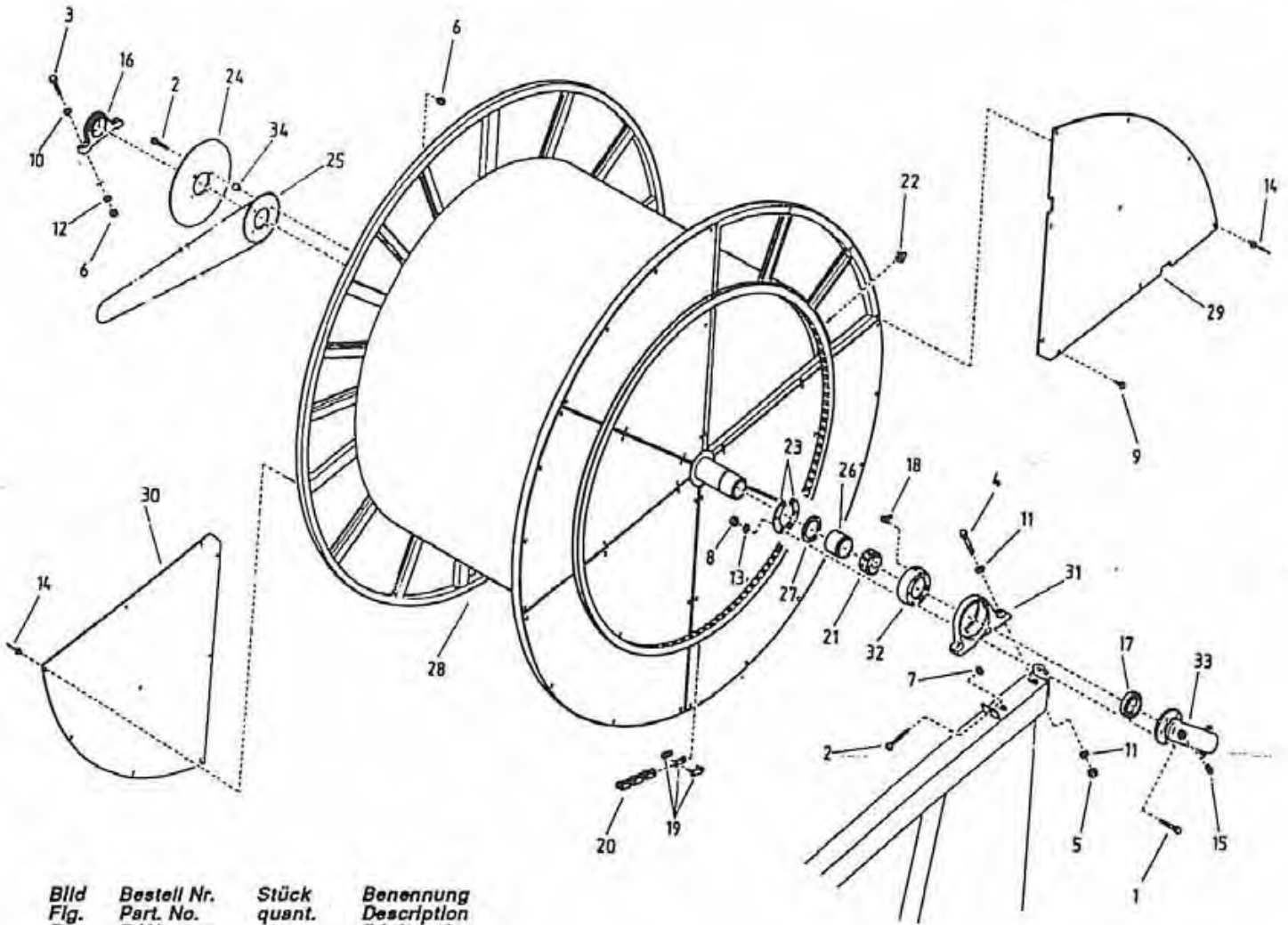


Bild Fig. Rep. Dib. No.	Bestell Nr. Part. No. Référence No. de ped. No. d'ord.	Stück quant. pcs. cant. quant.	Benennung Description Désignation Denominación Denominazione
1	061 1096	4	Skt.-Schr. DIN 931 - M 10 x 90
2	061 1140	6	Skt.-Schr. DIN 933 - M 12 x 60
3	061 1142	2	Skt.-Schr. DIN 933 - M 12 x 40
4	061 1151	2	Skt.-Schr. DIN 933 - M 16 x 60
5	061 1544	2	Skt.-Mutter DIN 980 - M 16
6	061 1546	6	Skt.-Mutter DIN 980 - M 12
7	061 1553	2	Skt.-Mutter DIN 934 - M 12
8	061 1563	4	Skt.-Mutter DIN 934 - M 10
9	061 1924	9	Blechschr. DIN 7971 - B 4,8 x 13
10	061 2029	2	Scheibe DIN 126 - 14
11	061 2073	4	Scheibe DIN 7349 - M 16
12	061 2135	2	Scheibe DIN 440
13	061 2216	4	Federring DIN 127 - B 10
14	061 2588	99	Gesipa Blindniet 4 x 9
15	061 3387	1	Stopfen 1 1/2"
16	061 5257	1	NTN-Lager VCP 207
17	061 6450	1	Nutring N 90 - 110 - 10 - 5
18	061 8032	1	Kegelschmiernippel DIN 71412 - CM 6
19	061 8233	1	Glied E 16 B-1
20	061 8269	1	Kette DIN 8187 - 16 B - 1, 211 Gl.
21	665 0258	1	Gleitlager 90 x 95, l = 40
22	828 2337	100	Zahn f. Kettenrad 1"
23	828 7413	2	Ringsegment
24	828 7414	1	Schutzronde
25	828 7417	1	Kettenradlaufscheibe 5/8"x3/8", Z = 42
26	828 7417	1	Dichtbüchse
27	828 7428	1	Anlaufscheibe
28	828 8701	1	Haspel
29	828 8718	6	Abdeckblech, einlaufseitig
30	828 8719	6	Abdeckblech
31	828 9112	1	Stehlagergehäuse
32	828 9113	1	Lagergehäuseinnenring
33	828 9114	1	Flanschbogen
34	829 5953	4	Distanzrohr

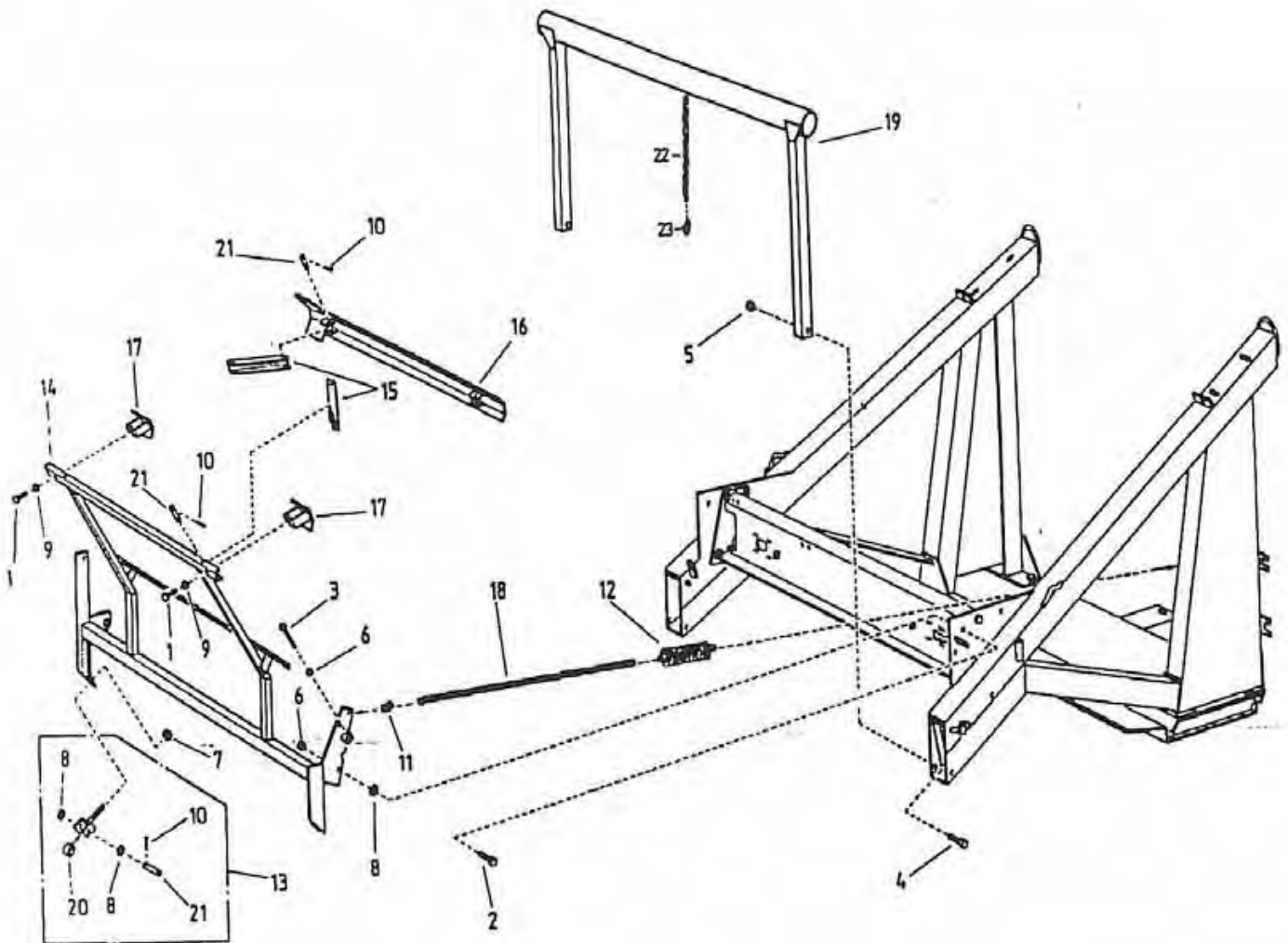


Bild Fig. Rep. Dib. No.	Bestell Nr. Part. No. Référence No. de ped. No. d'ord.	Stück quant. pcs. cant. quant.	Benennung Description Désignation Denominación Denominazione
1	061 1111	2	Skt.-Schraube DIN 933 - M 8 x 40
2	061 1127	2	Skt.-Schraube DIN 933 - M 12 x 35
3	061 1128	1	Skt.-Schraube DIN 933 - M 12 x 70
4	061 1153	2	Skt.-Schraube DIN 933 - M 16 x 80
5	061 1544	2	Skt.-Mutter DIN 980 - M 16
6	061 1553	3	Skt.-Mutter DIN 934 - M 12
7	061 1573	2	Skt.-Mutter DIN 934 - M 16
8	061 2029	6	Scheibe DIN 126 - 14
9	061 2217	2	Federring DIN 127 - B 8
10	061 5808	12	Spannstift
11	061 9039	1	Scherglied
12	824 2323	1	Feder
13	828 7926	2	Abschaltrolle komplett
14	828 7951	1	Tastrahmen
15	828 7963	2	Kippstab
16	828 7964	1	Tastschiene
17	828 7970	2	Anschlag
18	828 8150	1	Kette oval gedr., 36 Gl.
19	828 8531	1	Stativfußbügel
20	829 5649	2	Rolle
21	832 8325	6	Bolzen
22	828 7347	1	Normkette oval 940 mm
23	061 9039	1	Scherglied Ø 4 mm

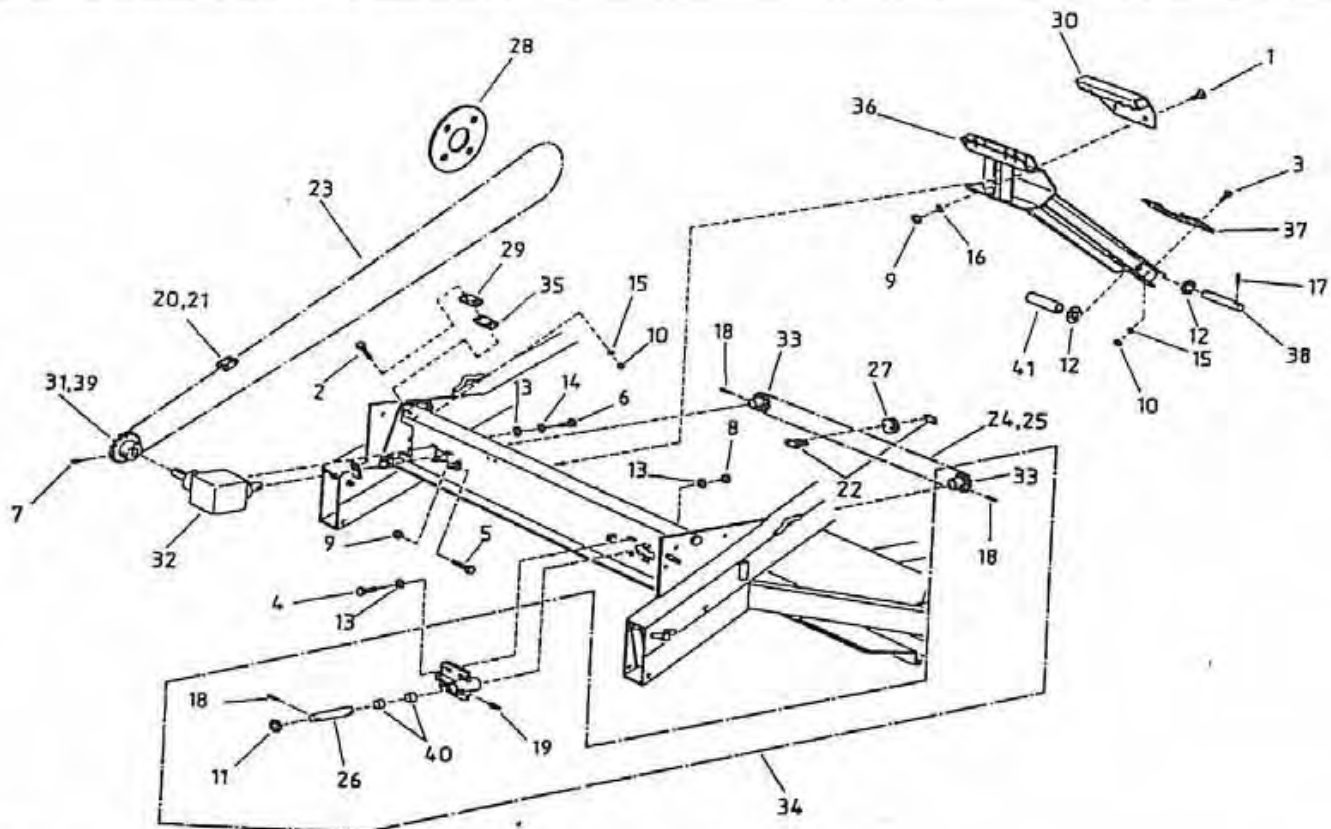


Bild Fig. Rep. Dib. No.	Bestell Nr. Part. No. Référéncé No. de ped. No. d'ord.	Stück quant. pcas. cant. quant.	Benennung Description Désignation Denominación Denominazione
1	061 0300	2	Senkschr. DIN 7991 - M 12 x 30
2	061 1007	2	Skt.-Schr. DIN 931 - M 8 x 70
3	061 1108	2	Skt.-Schr. DIN 933 - M 8 x 25
4	061 1126	4	Skt.-Schr. DIN 933 - M 10 x 35
5	061 1128	2	Skt.-Schr. DIN 933 - M 12 x 70
6	061 1178	4	Skt.-Schr. DIN 933 - M 10 x 25
7	061 1375	1	Gewindestift DIN 914 - M 8 x 12
8	061 1545	4	Skt.-Mutter DIN 980 - M 10
9	061 1553	4	Skt.-Mutter DIN 934 - M 12
10	061 1561	4	Skt.-Mutter DIN 934 - M 8
11	061 2040	1	Scheibe DIN 126 - 26
12	061 2041	6	Scheibe DIN 126 - 22
13	061 2134	12	Scheibe DIN 440 - R 11
14	061 2216	4	Federring DIN 127 - B 10
15	061 2217	4	Federring DIN 127 - B 8
16	061 2218	2	Federring DIN 127 - B 12
17	061 5718	2	Spannstift DIN 1481 - 5 x 30
18	061 5760	3	Spannstift DIN 1481 - 10 x 40
19	061 8031	1	Ke-Schmiernippel BM 6
20	061 8216	1	Schlußglied 5/8", 1 Fachk. m. F.
21	061 8219	1	Schlußglied 5/8" gekr., 1 Fachk. m. F.
22	061 8299	1	Schlußglied 3/4", 2 Fachk. m. F.
23	061 8343	1	Einfachrollenkette 5/8"x3/8", 219 Gl.
24	061 8350	1	Einfachrollenkette 3/4"x7/16", 123 Gl. (PE Ø 90)
25	061 8351	1	Einfachrollenkette 3/4"x7/16", 125 Gl. (PE Ø 85)
26	828 3627	1	Bolzen
27	828 3630	1	Mitnehmer
28	828 3632	1	Schutzronde
29	828 7809	1	Kettenspannkeil
30	828 7815	1	Rollenträger geschw.
31	828 7824	1	Kettenrad 5/8"x3/8", Z = 29
32	828 2651	1	Getriebe komplett
33	828 7826	2	Kettenrad 3/4", Z = 11
34	828 7827	1	Lagerbock komplett
35	828 7830	1	Unterlage
36	828 7851	1	Führungsschlitten
37	828 7859	1	Gleitlasche geschw.
38	828 7863	1	Rollenachse
39	828 7865	1	Kettenrad 5/8"x3/8", Z = 30
40	829 5622	2	Gleitlager 25x28, l = 20
41	830 4616	1	Führungsrolle (lose Rolle 830 4617)

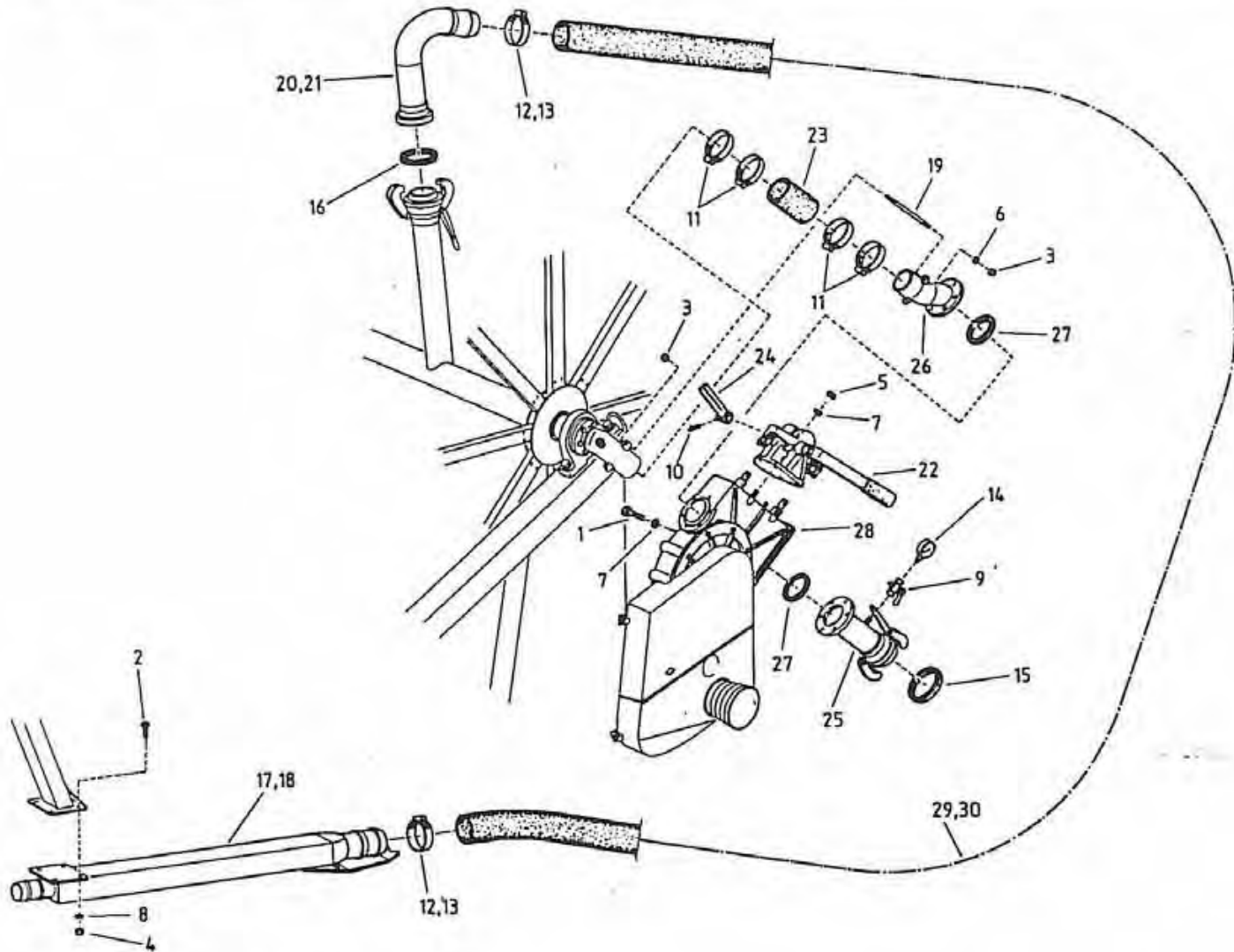


Bild Fig. Rep. Dib. No.	Bestell Nr. Part. No. Référence No. de ped. No. d'ord.	Stück quant. pces. cant. quant.	Benennung Description Désignation Denominación Denominazione
1	061 1118	6	Skt.-Schr. DIN 933 - M 10 x 20
2	061 1127	4	Skt.-Schr. DIN 933 - M 12 x 35
3	061 1545	4	Skt.-Mutter DIN 980 - M 10
4	061 1553	4	Skt.-Mutter DIN 934 - M 12
5	061 1563	4	Skt.-Mutter DIN 934 - M 10
6	061 2027	2	Scheibe DIN 126 - 11
7	061 2216	10	Federring DIN 127 - B 10
8	061 2218	4	Federring DIN 127 - B 12
9	061 3461	1	Manometerhahn 1/4"
10	061 5742	1	Spannstift DIN 1481 - 8 x 40
11	062 5176	4	Schlauchschelle 104 - 112
12	062 5311	2	Schlauchschelle 84 - 90
13	062 5312	2	Schlauchschelle 90 - 96
14	062 6010	1	Glycerinmanometer 16 bar
15	103 0140	1	HK-Ring 76
16	104 0140	1	HK-Ring 89
17	828 1261	1	Horizontalrohr 90
18	828 1270	1	Horizontalrohr 85
19	828 2749	2	Schaltstange
20	828 3510	1	Einlaufbogen
21	828 3541	1	Einlaufbogen
22	828 7750	1	Regelung Ti 15
23	828 8001	1	Schlauchstück
24	828 8147	1	Hebel zu Regelung Ti 15
25	828 8331	1	Anschlußstutzen
26	828 8334	1	Steigrohr oben
27	829 6554	2	Dichtung
28	829 7900	1	Turbine Ti 15 - A
29	829 9722	1	PE-Rohr 85 x 7
30	829 9737	1	PE-Rohr 90 x 7

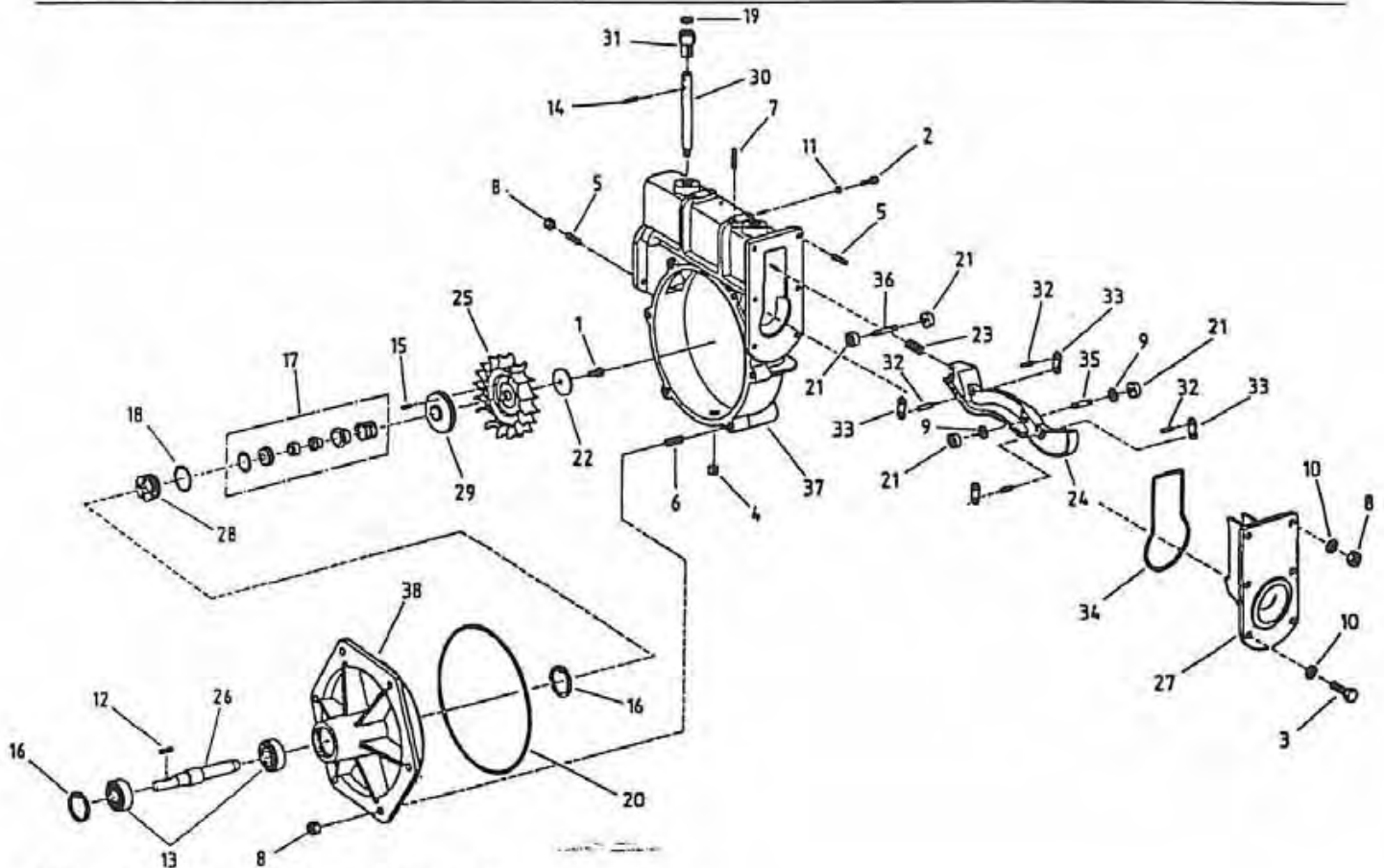


Bild Fig. Rep. Dib. No.	Bestell Nr. Part. No. Référence No. de ped. No. d'ord.	Stück quant. pcs. cant. quant.	Benennung Description Désignation Denominación Denominazione
-------------------------------------	--	--	--

1	061 1110	1	Skt.-Schraube DIN 933 - M 8 x 20 verz.
2	061 1126	6	Skt.-Schraube DIN 933 - M 10 x 35 verz.
3	061 1122	4	Skt.-Schraube DIN 933 - M 10 x 30 verz.
4	061 1390	1	Schraube DIN 906 - R 3/8"
5	061 1411	6	Stiftschraube DIN 939 - M 10 x 22
6	061 1414	6	Stiftschraube DIN 939 - M 10 x 30
7	061 1416	4	Stiftschraube DIN 939 - M 10 x 40
8	061 1563	12	Skt.-Mutter DIN 934 - M 10
9	061 2005	2	Scheibe DIN 125 - A 8,4
10	061 2007	6	Scheibe DIN 125 - A 10,5
11	061 2216	6	Federring DIN 127 - B 10
12	061 2868	1	Paßfeder A 6 x 6 x 28
13	061 5089	2	Rillenkugellager 6304 2 RS
14	061 5723	2	Spannstift DIN 1481 - 6 x 20
15	061 5773	1	Spannstift DIN 1481 - 6 x 16
16	061 6066	2	Sicherungsring DIN 472 - 52 x 2
17	061 6534	1	Gleitring-Dichtung 20 komplett
18	061 6779	1	O-Ring 46 x 3
19	061 6785	2	O-Ring 10 x 2,5
20	061 6915	1	O-Ring 250 x 3 - NBR 70
21	583 0206	4	Ventilplatte
22	826 4668	1	Scheibe 43 x 4
23	829 4006	1	Druckfeder
24	829 7528	1	Düsenklappe 21 gummiert
25	829 7529	1	Turbinenlaufrad komplett
26	829 7533	1	Turbinenwelle
27	829 7534	1	Düsenflansch 21 mm
28	829 7535	1	Stützhülse
29	829 7536	1	Nabe
30	829 7538	2	Steuerstange
31	829 7540	2	Stangenführung
32	829 7541	4	Gelenkbolzen
33	829 7543	4	Gelenkglasche
34	829 7545	1	Gummischnur 4-P 334 x 460 lg.
35	829 7546	1	Rollenbolzen
36	829 7548	1	Rollenbolzen lang
37	829 7901	1	Turbinengehäuse TI 15 - A
38	829 7902	1	Turbinendeckel
	829 7900	1	Turbine TI 15-A kplt.

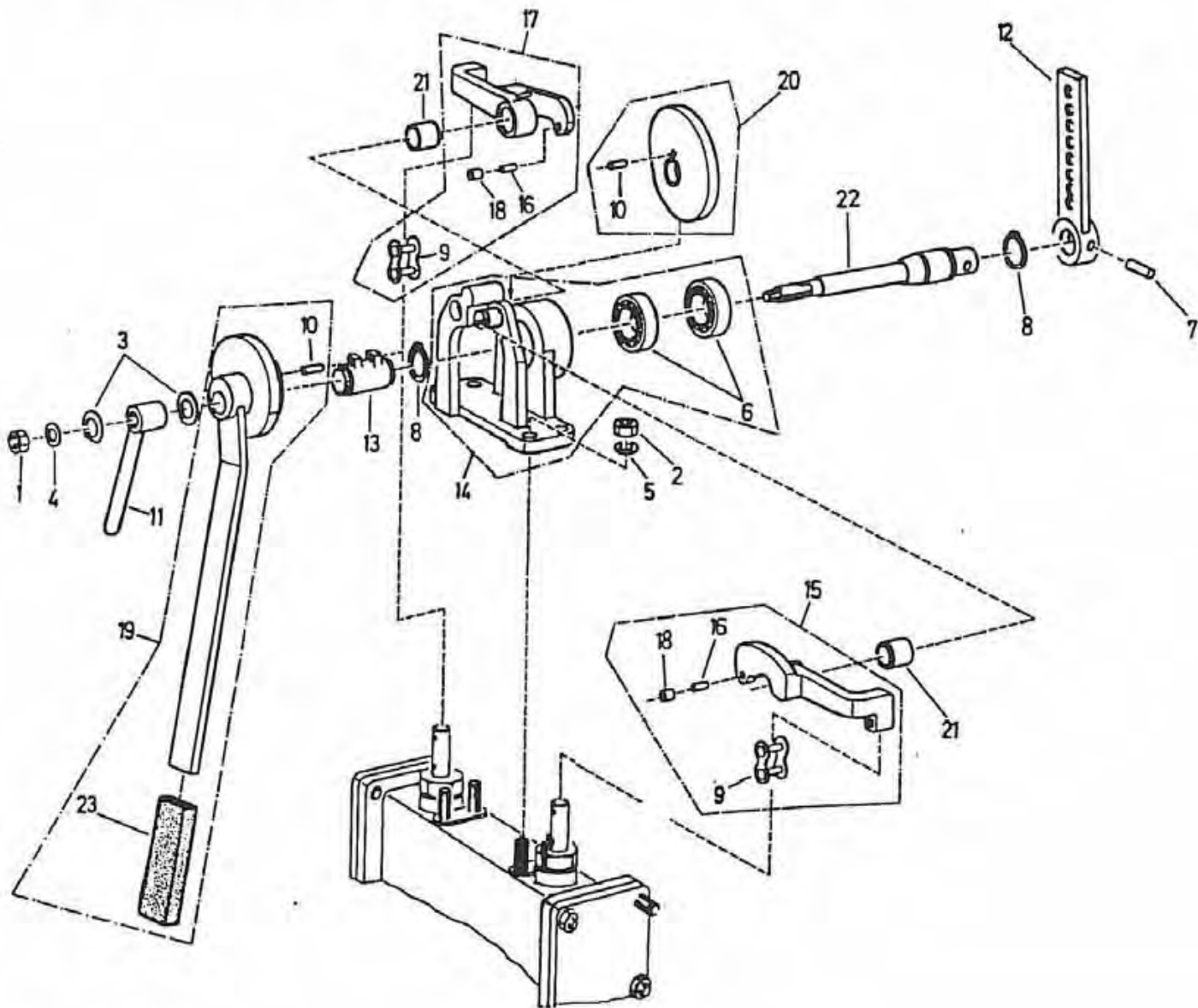


Bild Flg. Rep. Dib. No.	Bestell Nr. Part. No. Référéncé No. de ped. No. d'ord.	Stück quant. pces. cant. quant.	Benennung Description Désignation Denominación Denominazione
1	061 1547	1	Sich.-Mutter DIN 980 - M 8
2	061 1563	4	Skt.-Mutter DIN 934 - M 10
3	061 1996	2	Scheibe DIN 125 - A 13 rostfrei
4	061 2103	1	Scheibe DIN 125 - A 8,4 rostfrei
5	061 2216	4	Federring DIN 127 - B 10 verz.
6	061 5166	2	Rillenkugellager 6005 - 2 RS
7	061 5742	1	Spannstift DIN 1481 - 8x40
8	061 6037	2	Sich.-Ring DIN 471 - 25x1,2
9	061 8192	2	Glied E DIN 8187 - 12 B -1; 3/4x7/16
10	503 0307	2	Bolzen für Ablenkerachse
11	828 5157	1	Spannmutter
12	828 8147	1	Hebel
13	828 9043	1	Zwischenteil
14	829 6362	1	Lagerbock
15	829 6364	1	Nockenhebel T. - Ein.
16	829 6366	2	Bolzen
17	829 6367	1	Nockenhebel T. - Ein.
18	829 6369	2	Hülse
19	829 6370	1	Nocke T. - Ein.
20	829 6373	1	Nocke T. - Aus.
21	829 6375	2	Lagerbüchse
22	829 6376	1	Welle
23	830 0955	1	Handgriff

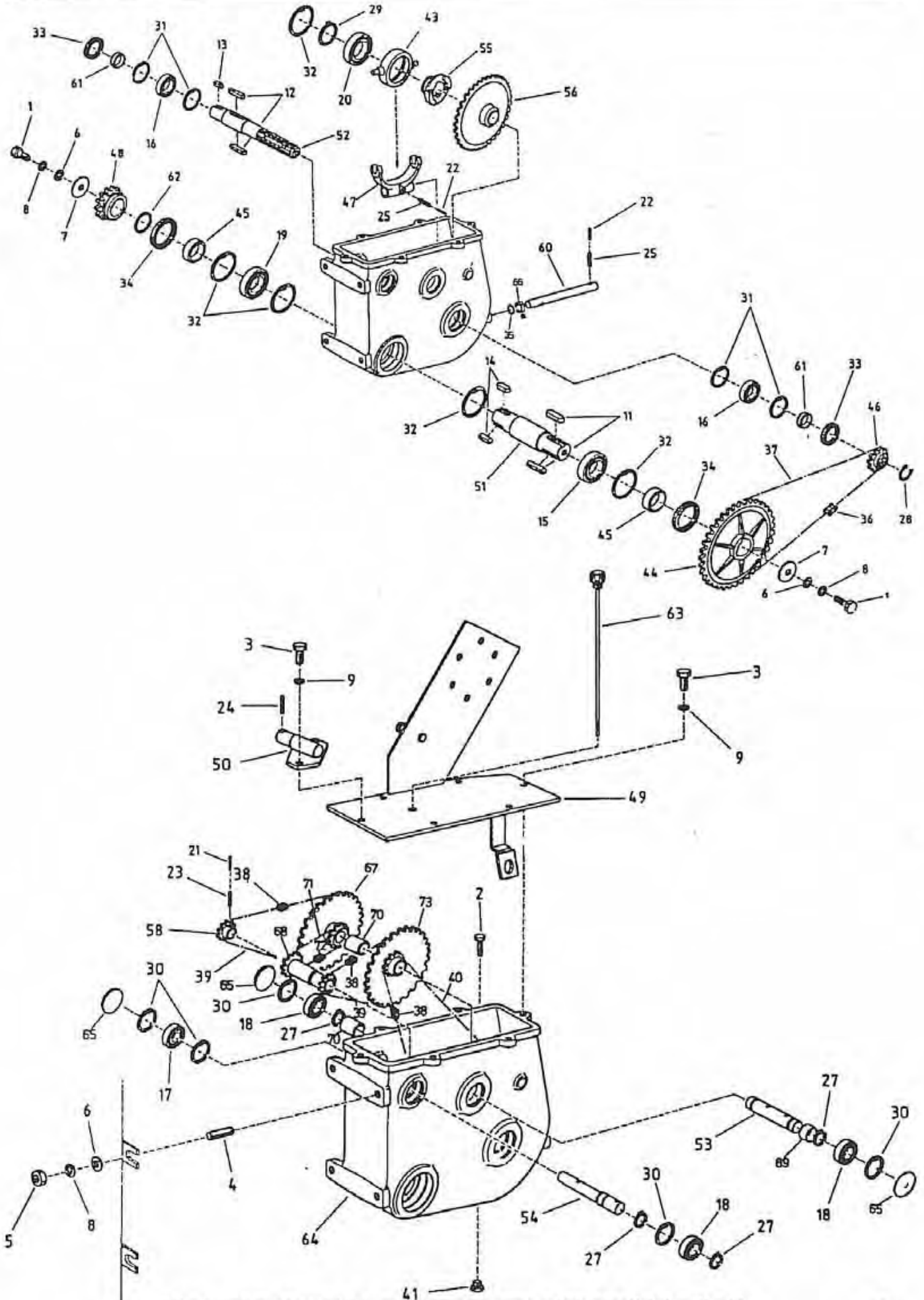




Bild Fig. Rep. Dlb. No.	Bestell Nr. Part. No. Référence No. de ped. No. d'ord.	Stück quant. pcs. cant. quant.	Benennung Description Désignation Denominación Denominazione
1	061 1059	2	Skt.-Schraube DIN 931 - M 16 x 40 verz.
2	061 1111	5	Skt.-Schraube DIN 933 - M 8 x 40 verz.
3	061 1122	4	Skt.-Schraube DIN 933 - M 10 x 30 verz.
4	061 1438	4	Stiftschraube DIN 939 - M 16 x 45
5	061 1573	4	Skt.-Mutter DIN 934 - M 16
6	061 2014	6	Scheibe DIN 125 - A 17
7	061 2136	2	Scheibe DIN 440 - R 18
8	061 2214	6	Federring DIN 127 - B 16
9	061 2216	4	Federring DIN 127 - B 10
11	061 2840	2	Paßfeder DIN 6885 - B 14 x 9 x 50
12	061 2856	2	Paßfeder DIN 6885 - A 10 x 8 x 70
13	061 2877	1	Paßfeder DIN 6885 - B 10 x 8 x 28
14	061 2876	2	Paßfeder DIN 6885 - B 14 x 9 x 40
15	061 5045	1	Zyl.-Rollenbogen Nr. 210
16	061 5083	2	Rillenkugellager 6007
17	061 5089	1	Rillenkugellager 6304 - 2 RS
18	061 5103	3	Rillenkugellager 6205 - 2 RS
19	061 5108	1	Rillenkugellager 6210
20	061 5150	1	Rillenkugellager 6011 - 2 RS
21	061 5706	1	Spannstift DIN 1481 - 3,5 x 40
22	061 5715	2	Spannstift DIN 1481 - 5 x 40
23	061 5725	1	Spannstift DIN 1481 - 6 x 30
24	061 5727	1	Spannstift DIN 1481 - 6 x 36
25	061 5742	2	Spannstift DIN 1481 - 8 x 40
27	061 6037	4	Sicherungsring DIN 471 - 25 x 1,2
28	061 6050	2	Sicherungsring DIN 471 - 25 x 1,5
29	061 6064	1	Sicherungsring DIN 471 - 55 x 2
30	061 6066	5	Sicherungsring DIN 472 - 52 x 2
31	061 6075	4	Sicherungsring DIN 472 - 62 x 2
32	061 6089	5	Sicherungsring DIN 472 - 90 x 3
33	061 6261	2	Wellendichtring A 40 x 62 x 7
34	061 6381	2	Wellendichtring A 65 x 90 x 10
35	061 6788	1	O-Ring 20 x 2,5 NBR 70
36	061 8192	1	Endglied ger. 3/4"
37	061 8210	1	Einf.-Rollenk. DIN 8187 - 3/4", 52 Glieder
38	061 8332	3	Endglied ger. 1/2"
39	061 8335	2	Einf.-Rollenk. DIN 8187 - 1/2", 53 Glieder
40	061 8336	1	Einf.-Rollenk. DIN 8187 - 1/2", 61 Glieder
41	061 1390	1	Verschlußschraube DIN 906 - R 3/8"
43	828 2917	1	Kupplungsring
44	828 4930	1	Kettenrad 3/4" x 7/16" Z = 44
45	828 5912	2	Distanzring
46	828 5917	1	Kettenritzel 3/4" x 7/16" Z = 11
47	828 5938	1	Schaltgabel
48	828 6901	1	Kettenrad 1" x 17,02 Z = 11
49	828 7611	1	Gehäusedeckel
50	828 7617	1	Lagerplatte
51	828 7621	1	Kettenradwelle
52	828 7622	1	Welle Ø 38
53	828 7623	1	Welle Ø 25
54	828 7624	1	Welle lang
55	828 7625	1	Verschiebeteil
56	828 7626	1	Kettenrad 1/2" x 5/16" Z = 55
58	828 7632	1	Kettenrad 1/2" x 5/16" Z = 11
60	828 7663	1	Welle zu Klauenkupplung
61	828 7664	2	Distanzhülse
62	828 7685	1	Distanzscheibe
63	828 7687	1	Ölmeßstab
64	828 9109	1	Kettengetriebegehäuse
65	061 2146	3	Verschlußscheibe DIN 470 Ø 52
66	061 6323	1	Wellendichtring A 20 x 30 x 7
67	828 9604	1	Doppelkettenrad z=24/44 mit 2 Gleitlager 25x28;L=15 832 0251
68	828 9607	1	Doppelkettenrad z=11/19 mit 2 Gleitlager 20x23;L=15 828 0441
69	828 9610	1	Distanzhülse kurz
70	828 9611	2	Distanzhülse lang
71	061 8292	1	Einfachkette DIN 8187 3/8", 53 Glieder
72	061 8217	1	Endglied gerade 3/8"
73	828 9601	1	Doppelkettenrad z=13/44 mit 1 Gleitlager 25x28;L=20 829 5622

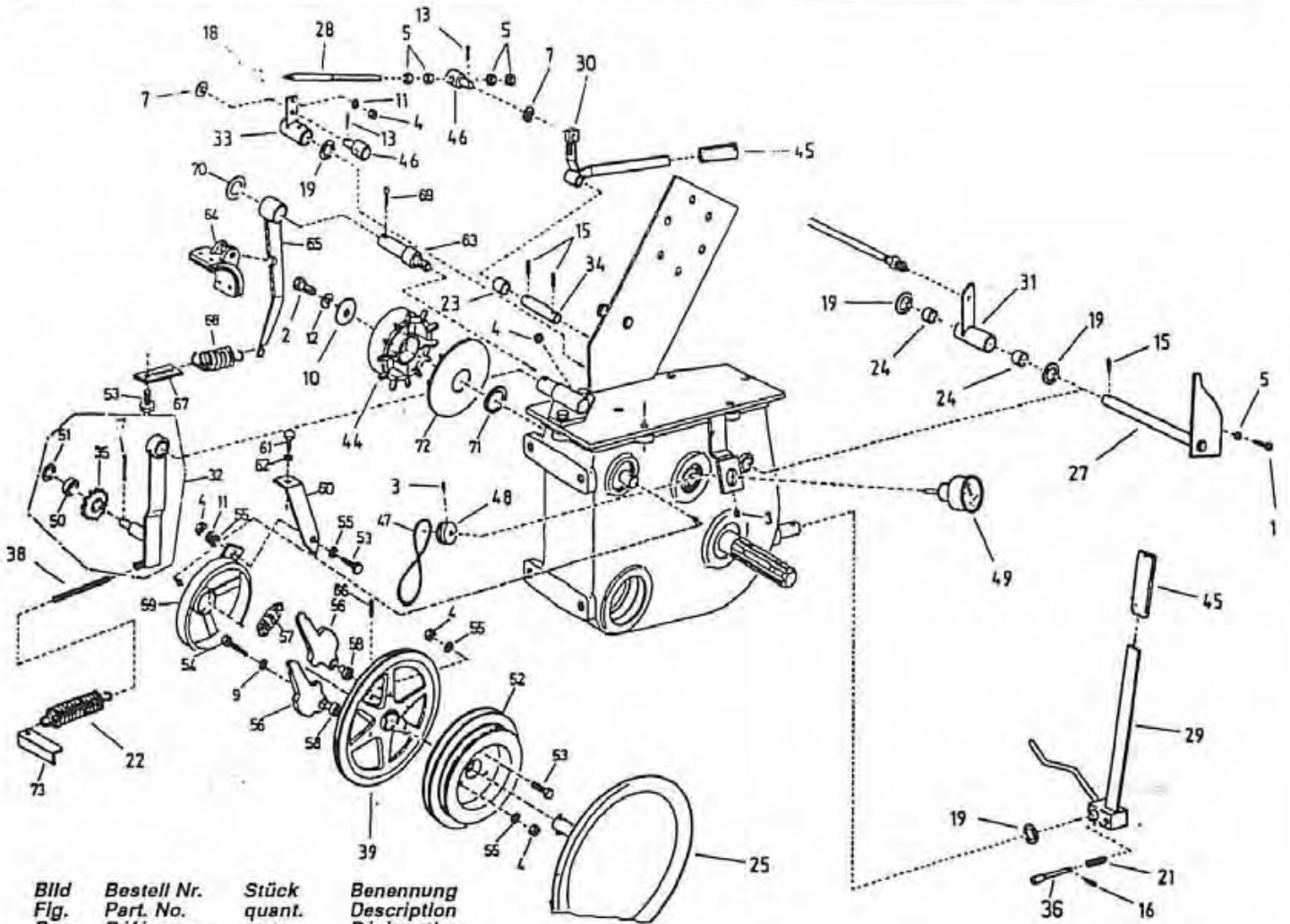


Bild Fig. Rep. Dib. No.	Bestell Nr. Part. No. Référence No. de ped. No. d'ord.	Stück quant. pces. cant. quant.	Benennung Description Désignation Denominación Denominazione
-------------------------------------	--	---	--

1	061 1125	1	Skt.-Schraube DIN 933 - M 10 x 50 verz.
2	061 1032	1	Skt.-Schraube DIN 931 - M 12 x 45 verz.
3	061 1387	2	Gewindestift DIN 914 - M 6 x 12
4	061 1561	10	SKL-Mutter DIN 934 - M 8
5	061 1563	5	Skt.-Mutter DIN 934 - M 10
7	061 2010	2	Scheibe DIN 125 - A 13
8	061 2103	2	Scheibe DIN 125 - A 8,4
9	061 2128	2	Scheibe DIN 440 - R 9
10	061 2135	1	Scheibe DIN 440 - R 14
11	061 2217	1	Federring DIN 127 - B 8
12	061 2218	1	Federring DIN 127 - B 12
13	061 2304	2	Splint DIN 94 - 2,5 x 20
15	061 5725	3	Spannstift DIN 1481 - 6 x 30
16	061 5715	1	Spannstift DIN 1481 - 5 x 40
17	061 5712	1	Spannstift DIN 1481 - 4 x 32
18	063 5227	1	Winkelgelenk 71802 - AS 13
19	535 0808	4	Druckring
21	543 1428	1	Druckfeder
22	824 2323	1	Feder
23	825 0669	1	Gleitlager 20 x 23 L = 30
24	828 0441	2	Gleitlager 20 x 23 L = 15
25	828 1623	1	Handrad komplett
26	828 5174	1	Verrastungsfeder
27	828 7634	1	Hebel mit Welle
28	828 7640	1	Stange
29	828 9624	1	Kupplungshebel
30	828 7647	1	Bremshebel komplett
31	828 7658	1	Schalthebel komplett
32	828 7666	1	Kettenspanner
33	828 7677	1	Abschalthebel
34	828 7682	1	Bolzen zu Bremse
35	828 2908	1	Kettenrad Z = 9
36	828 7684	1	Arretierungsbolzen
38	828 8130	1	Kettenstück 15 Gl. ger.
39	828 9115	1	Keilriemenscheibe ø 258

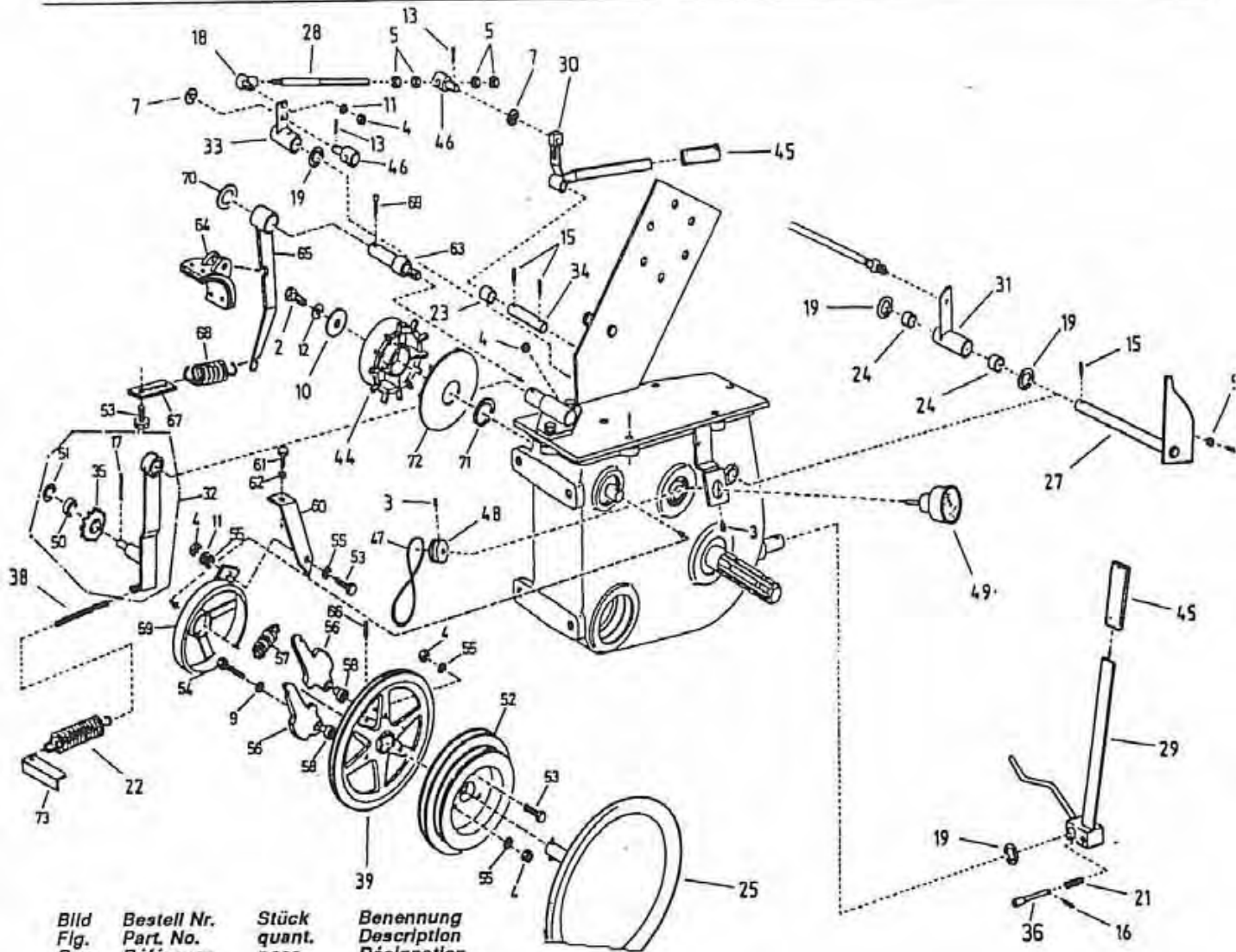


Bild Fig. Rep. Dib. No.	Bestell Nr. Part. No. Référence No. de ped. No. d'ord.	Stück quant. pcs. cant. quant.	Benennung Description Désignation Denominación Denominazione
44	829 5946	1	Bremstrommel
45	830 0955	2	Handgriff
46	832 2316	2	Stangenführung
47	832 8835	1	Antriebsriemen
48	832 8841	1	Nutenrolle (110 TI - PEØ 100,110) (90 TI - PEØ 85,90)
48	832 8452	1	Nutenrolle (110 TI - PEØ 90)
49	832 8831	1	Tachometer (110 TI - PEØ 90) (90 TI - PEØ 85,90)
49	832 8851	1	Tachometer (110 TI - PEØ 100,110)
50	061 5004	1	Rillenkugellager 6004 - 2 RS
51	061 2016	1	Scheibe 21 x 37 x 3
52	828 9126	1	Riemenscheibe TI 15, 2-fach
52	828 9129	1	Riemenscheibe TI 50, 2-fach
53	061 1110	1	Skt-Schraube DIN 933- M 8x25
54	061 1180	2	Skt-Schraube DIN 933- M 8x50
55	061 2025	4	Scheibe DIN 126-9
56	828 9133	2	Fliehk Gewicht
57	543 0306	1	Feder
58	828 9638	2	Büchse
59	828 9632	1	Bremsring
60	828 9637	1	Befestigungswinkel
61	061 1023	1	Skt-Schraube DIN 933 - M 10x40
62	061 2027	1	Scheibe DIN 126-11
63	828 9628	1	Lagerbolzen zu Bremse
64	828 9626	1	Bremsbacke
65	828 9131	1	Bremshebel
66	061 5739	1	Spannstift 8x60
67	828 9629	1	Lasche
68	825 0950	1	Zugfeder
69	061 2325	1	Splint DIN 94-5x32
70	061 6177	1	Paßscheibe DIN 988 20x28x2
71	061 6148	1	Paßscheibe DIN 988 35x45x2,5
72	828 9134	1	Lüfterrad Ø 150
73	828 7376	1	Befestigungswinkel

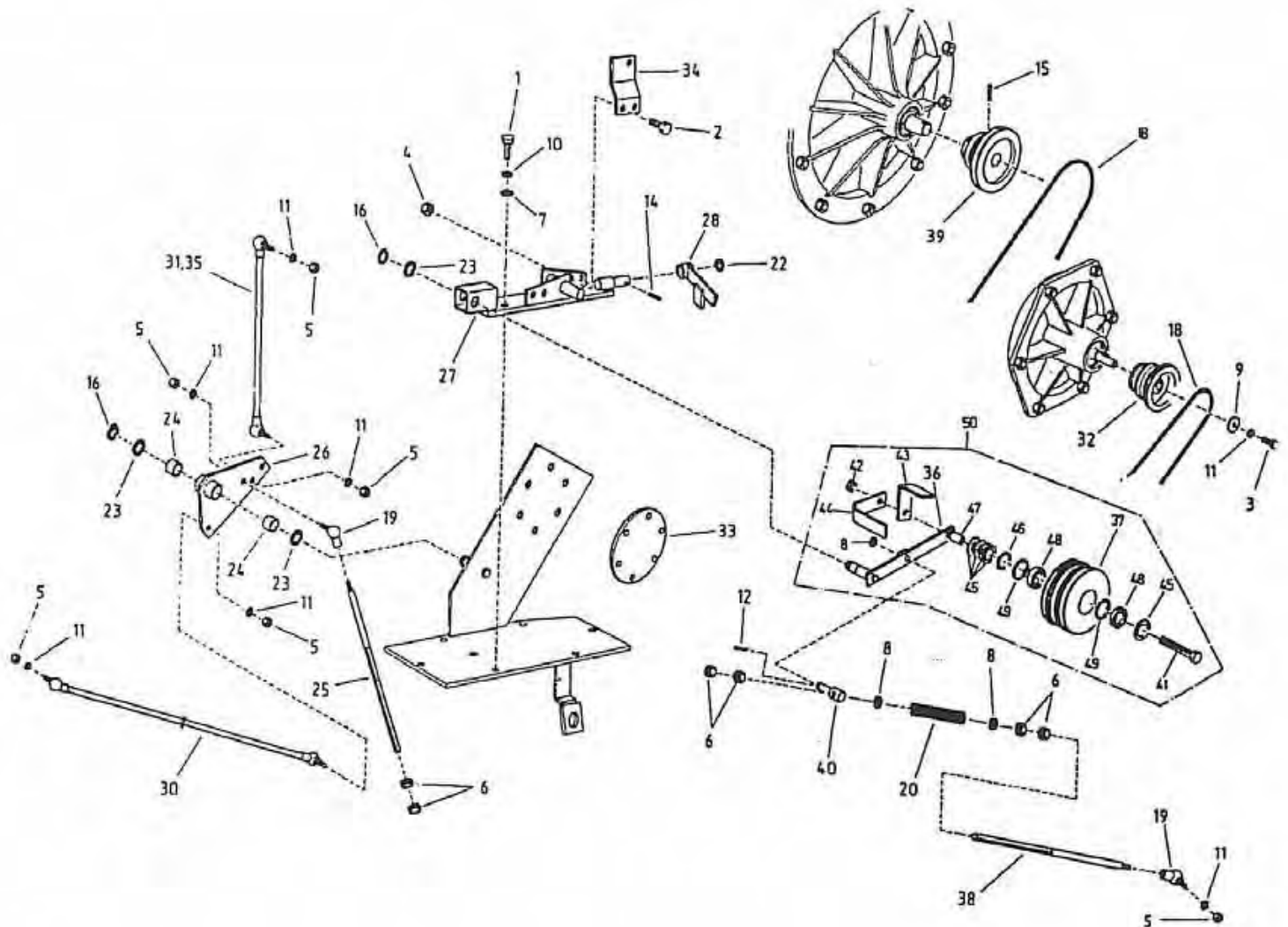


Bild Fig. Rep. Dib. No.	Bestell Nr. Part. No. Référence No. de ped. No. d'ord.	Stück quant. pcs. cant. quant.	Benennung Description Désignation Denominación
1	061 1126	2	Skt.-Schraube DIN 933 - M 10 x 35 verz.
2	061 1131	2	Skt.-Schraube DIN 933 - M 12 x 25 verz.
3	061 1175	1	Skt.-Schraube DIN 933 - M 8 x 35 verz.
4	061 1546	2	Skt.-Mutter DIN 980 - M 12
5	061 1561	8	Skt.-Mutter DIN 934 - M 8
6	061 1563	6	Skt.-Mutter DIN 934 - M 10
7	061 2007	2	Scheibe DIN 125 - A 10,5
8	061 2010	3	Scheibe DIN 125 - A 13
9	061 2128	1	Scheibe DIN 440 - R 9
10	061 2216	2	Federring DIN 127 - B 10
11	061 2217	9	Federring DIN 127 - B 8
12	061 2304	1	Splint DIN 94 - 2,5 x 2,0
14	061 5725	1	Spannstift DIN 1481 - 6 x 30
15	061 5739	1	Spannstift DIN 1481 - 8 x 60
16	061 6021	2	Sicherungsring DIN 472 - 20 x 1,2
18	062 7346	1	Keilriemen 9,5 x 1400 lg.
19	063 5227	2	Winkelgelenk A 513
20	201 0228	1	Druckfeder
22	523 0608	1	Kreuzring
23	535 0808	3	Druckring
24	828 0441	2	Gleitlager 20 x 23 l = 15
25	828 7639	1	Abschaltstange

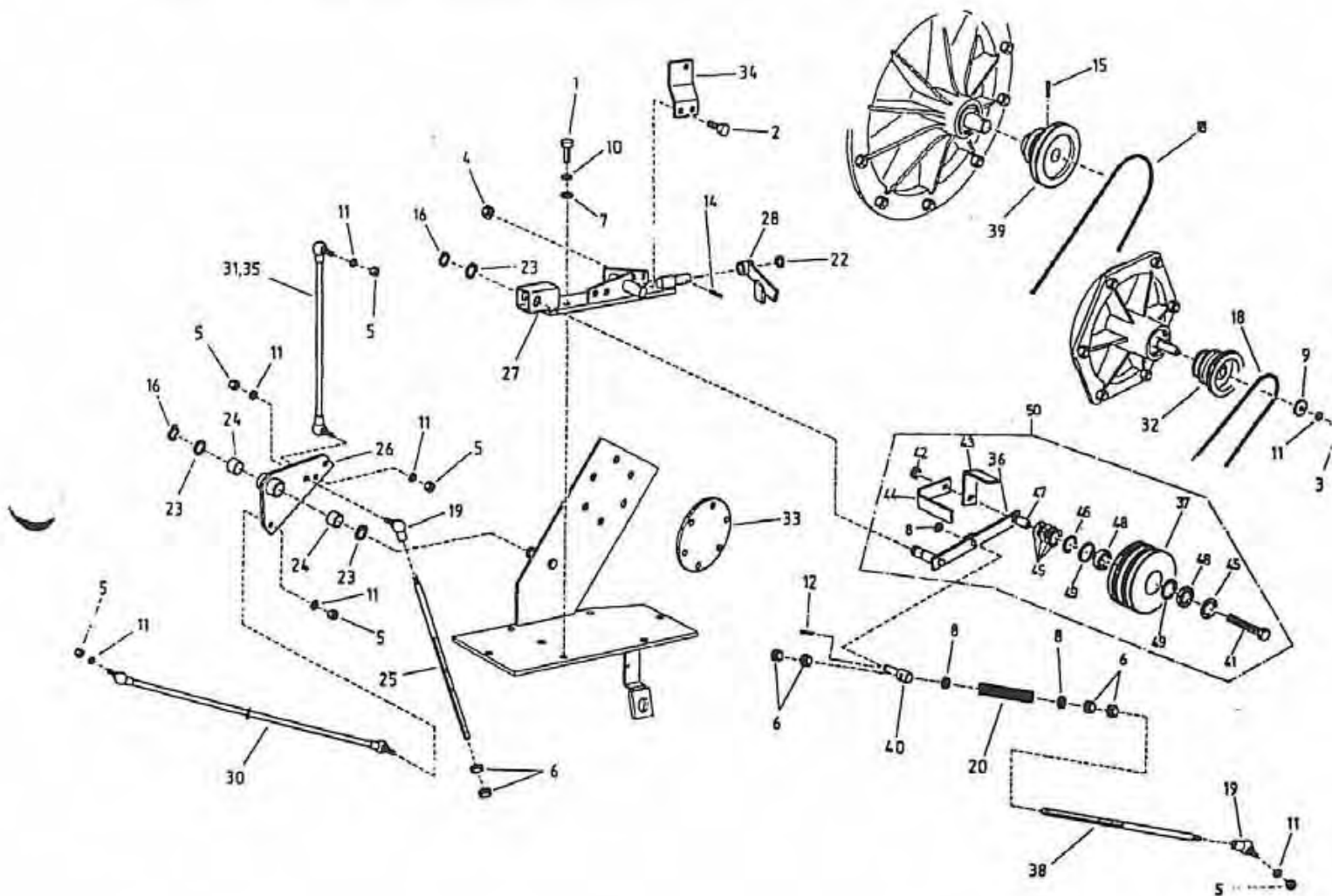


Bild Fig. Rep. Dib. No.	Bestell Nr. Part. No. Référence No. de ped. No. d'ord.	Stück quant. pces. cant. quant.	Benennung Description Désignation Denominación Denominazione
26	828 7672	1	Zwischenlager
27	828 8105	1	Sperrdaumenträger
28	828 8111	1	Rasthebel
30	828 8119	1	Schaltstange (110 Ti - PEØ 90,100,110)
30	828 8163	1	Schaltstange (90 Ti - PEØ 90)
30	828 8165	1	Schaltstange (90 Ti - PEØ 85)
31	828 8122	1	Regelstange (110 Ti - PEØ 100,110)
32	828 9127	1	Riemenscheibe Ti 15, 3-fach,
33	828 8126	1	Zwischenflansch
34	828 8127	1	Befestigungsblech
35	828 8128	1	Regelstange (110 Ti - PEØ 90) (90 Ti - PEØ 90)
35	828 8166	1	Regelstange (90 Ti - PEØ 85)
36	828 8171	1	Spannhebel
37	828 9130	1	Druckstange
39	828 9128	1	Riemenscheibe Ti 50, 2-fach
40	832 2316	1	Stangenführung
41	061 1085	1	Skt.Schraube M 20x90 DIN 931
42	061 1580	1	Skt.Mutter DIN 934 - M 20
43	828 8174	1	Bügel 1
44	828 8175	1	Bügel 2
45	061 2016	5	Scheibe DIN 125 - A 21
46	061 6177	1	Stützscheibe DIN 988 - S 20 x28
47	828 8173	1	Büchse
48	061 5093	2	Rillenkugellager 6204 - 2RS
49	061 6058	2	Sicherungsring DIN 472; 47 x 1,75
50	828 8170	1	Spannhebel mit 3-fach Spansscheibe

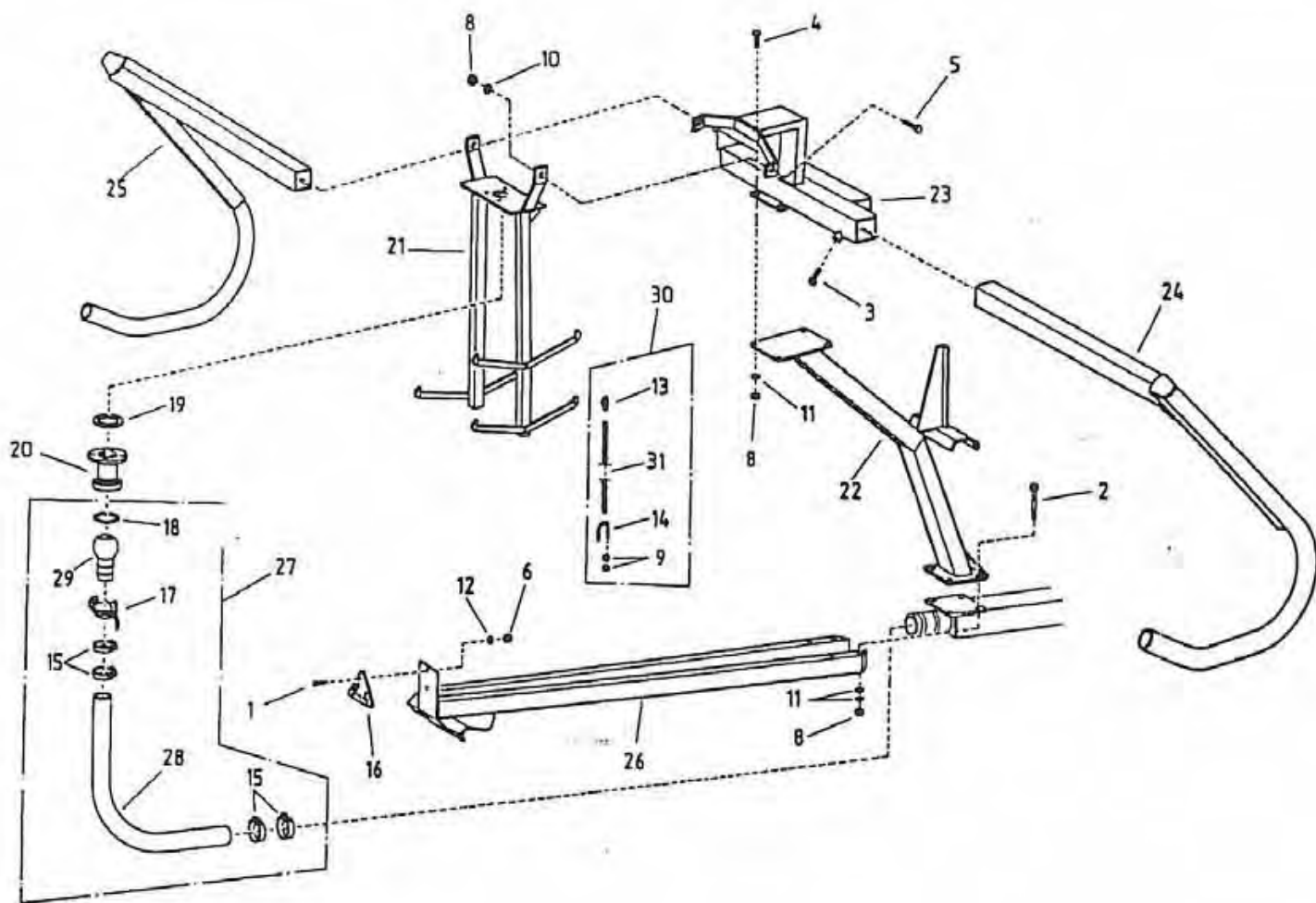


Bild Fig. Rep. Dib. No.	Bestell Nr. Part. No. Référence No. de ped. No. d'ord.	Stück quant. pcs. cant. quant.	Benennung Description Désignation Denominación Denominazione
1	061 0161	2	Schraube DIN 934 - M 5
2	061 1054	4	Skt.-Schr. DIN 931 - M 12 x 110
3	061 1059	2	Skt.-Schr. DIN 931 - M 16 x 40
4	061 1127	4	Skt.-Schr. DIN 933 - M 12 x 35
5	061 1142	2	Skt.-Schr. DIN 933 - M 12 x 40
6	061 1540	2	Skt.-Mutter DIN 934 - M 5
8	061 1546	10	Skt.-Mutter DIN 980 - M 12
9	061 1561	4	Skt.-Mutter DIN 934 - M 8
10	061 2029	2	Scheibe DIN 126 - 14
11	061 2122	8	Scheibe DIN 436 - 14
12	061 2215	2	Federling DIN 127 - B 5
13	061 8984	1	Karabinerhaken
14	061 8990	1	Rundstahlbügel M 8, 27 x 50
15	062 5079	4	Schlauchschelle 64 - 67
16	062 9945	1	Dreieckrückstrahler
17	103 0134	1	Hebelverschlußring HK 76
18	103 0140	1	O-Ring
19	103 1403	1	Dichtung
20	109 2402	1	Flanschstutzen m. Becher
21	828 8231	1	Ausgleichspendel
22	828 8251	1	Rahmenträger
23	828 8259	1	Stativrahmen
24	828 8268	1	Kufe rechts
25	828 8274	1	Kufe links
26	828 8276	1	Ausziehhaken
27	828 8280	1	Schlauch komplett
28	828 8281	1	Schlauch 62,5 x 2,16 x 1,65 m (Meterware 062 5281)
29	828 8282	1	Schlauchanschluß HK 76 - 60
30	828 8284	1	Stativzubehör
31	828 8285	1	Kette 4 x 21; 1,6 m

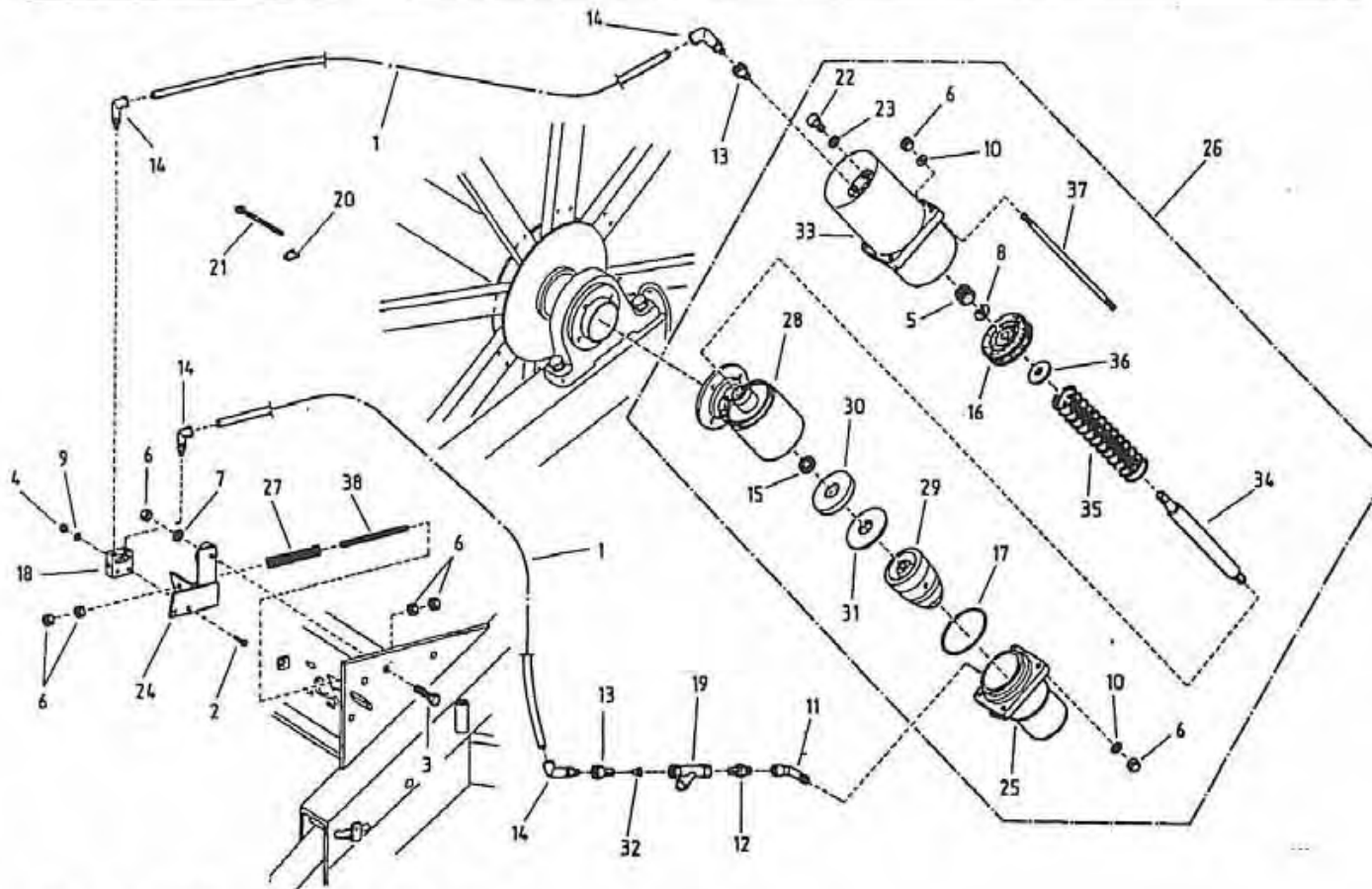


Bild Fig. Rep. Dib. No.	Bestell Nr. Part. No. Référence No. de ped. No. d'ord.	Stück quant. pces. cant. quant.	Benennung Description Désignation Denominación Denominazione
1	060 1550	1	Rohr 6 x 1 Mecanyl 3,5 m
2	061 0345	2	Senkschr. DIN 963 - M 5 x 45
3	061 1140	1	Skt.-Schr. DIN 933 - M 12 x 60
4	061 1540	2	Skt.-Mutter DIN 934 - M 5
5	061 1548	1	Skt.-Mutter DIN 980 - M 20
6	061 1553	15	Skt.-Mutter DIN 934 - M 12
7	061 2029	1	Scheibe DIN 126 - 14
8	061 2041	1	Scheibe DIN 126 - 22
9	061 2215	2	Federring DIN 127 - B 5
10	061 2218	8	Federring DIN 127 - B 12
11	061 3153	1	Winkel 1/2" Nr. 290
12	061 3203	1	Doppelnippel 1/2" Nr. 280
13	061 3246	2	Red.-Nippel 1/2" x 1/4"
14	061 3860	4	Verschraubung G-R 1/4
15	061 6430	1	Nutring
16	061 6496	1	Te-Te-Manschette 125 - 20,5
17	061 6900	1	O-Ring 119,5 x 3
18	062 0482	1	Sitzventil AV 11
19	062 8710	1	Schmutzabscheider 1/2"
20	087 3078	3	Befestigungssockel
21	087 3079	3	Kabelbinder
22	301 0114	1	Stopfen R 3/8"
23	301 0115	1	Dichtung
24	828 0756	1	Ventilkonsole
25	828 3703	1	Flansch
26	828 3731	1	Abschaltventil
27	828 4729	1	Druckfeder
28	828 9117	1	Abschaltgehäuse
29	830 0712	1	Ventilkegel
30	830 0713	1	Ventilplatte
31	830 0714	1	Ventilgummi
32	830 0742	1	Blende
33	832 2703	1	Zylindertopf
34	832 2705	1	Kolben
35	832 2706	1	Druckfeder
36	832 2707	1	Kunststoffscheibe
37	832 2708	4	Spannschraube
38	832 8349	1	Verstellspindel