



**ERSATZTEILLISTE**  
**LIST OF SPARE PARTS**  
**LISTE DES PIÈCES DE RECHANGE**  
**LISTA DE PIEZAS DE REPUESTO**  
**LISTINO RICAMBI**

Grundgerät 828 9925  
 Basic unit  
 Appareil de base Rainstar 85 T  
 Apparechio di base  
 Maquina de base BAG 1088/IX-87

Fahrgestell – Drehgestell  
 Undercarriage – Turntable  
 Châssis – Cadre orientable  
 Chasis – Cuadro orientable  
 Telaio – Ralla girevole

gültig ab – valid from – valable à partir du – válida a partir del – valido da --- Nr. 0306 11876

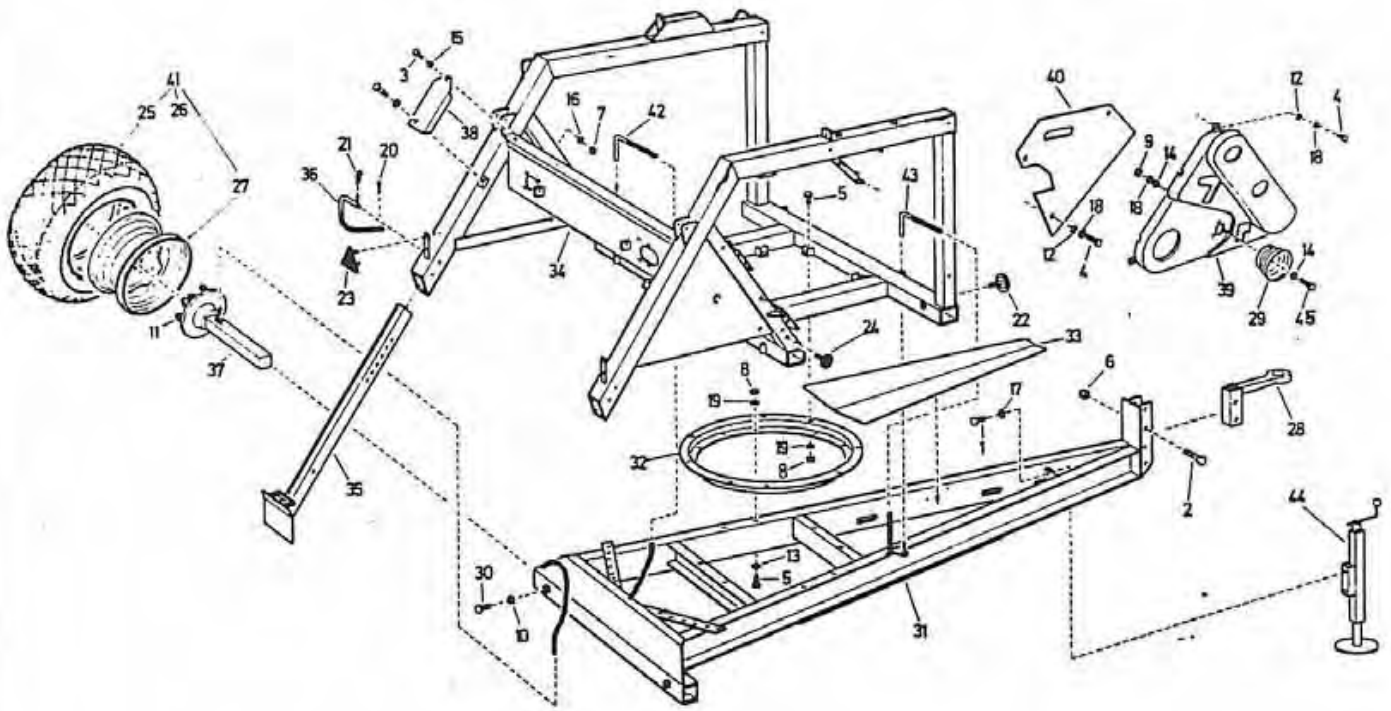


Bild Fig.	Bestell-Nr. Part. No.	Stk. quant	Benennung Description	Bild Fig.	Bestell-Nr. Part. No.	Stk. quant	Benennung Description
Dib. No.	No. de ped No. d'ord.	cant. quant	Denominación Denominazione	Dib. No.	No. de ped No. d'ord.	cant. quant	Denominación Denominazione
1	061 1059	2	Skt.-Schr. DIN 931 – M 16x40	25	065 0149	2	Reifen 10,0/80 – 12; 6 PR
2	061 1087	2	Skt.-Schr. DIN 931 – M 20x110	26	065 0249	2	Schlauch 10,0/80 – 12
3	061 1100	1	Skt.-Schr. DIN 933 – M 6x16 verz.	27	065 0414	2	Felge 7,00 x 12; e = o
4	061 1110	6	Skt.-Schr. DIN 933 – M 8x20 verz.	28	065 2024	1	Zugöse
5	061 1142	16	Skt.-Schr. DIN 933 – M 12x40 verz.	29	635 3038	1	Schutztopf
6	061 1548	2	Sich.-Mutter DIN 980 – M 20	30	828 2143	2	Achsstellschraube
7	061 1550	1	Skt.-Mutter DIN 934 – M 6 verz.	31	828 2151	1	Fahrgestell
8	061 1553	16	Skt.-Mutter DIN 934 – M 12 verz.	32	828 2165	1	Kugellenkranz
9	061 1561	3	Skt.-Mutter DIN 934 – M 8 verz.	33	828 2168	1	Ablageblech
10	061 1573	2	Skt.-Mutter DIN 934 – M16 verz.	34	828 3251	1	Drehgestell
11	061 1662	10	Kugelbundmutter M 16 x 1,5	35	828 3281	2	Abstützfuß
12	061 2005	9	Scheibe DIN 125 – 8,4 verz.	36	828 3285	2	Knebel mit Kette
13	061 2113	8	U-Scheibe DIN 434 – 14	37	828 7102	2	Achsstummel
14	061 2128	6	Scheibe DIN 440 – R 9 verz.	38	829 1833	1	Kettenabdeckung
15	061 2130	1	Scheibe DIN 440 – 6,6 verz.	39	829 1846	1	Schutzdeckel
16	061 2212	2	Federring DIN 127 – B 6 verz.	40	829 1845	1	Kettenaufaufschütz
17	061 2214	2	Federring DIN 127 – B 16 verz.	41	829 4131	2	Rad komplett
18	061 2217	9	Federring DIN 127 – B 8 verz.	42	829 5128	1	Knebel mit Kette
19	061 2218	16	Federring DIN 127 – B 12 verz.	43	830 0145	1	Knebel mit Kette
20	061 2325	2	Splint DIN 94 – 5x32 verz.	44	832 6241	1	Stützfuß
21	062 8510	2	Federstecker	45	061 1112	3	Skt.-Schr. DIN 933 – M 8x16 verz.
22	062 9943	2	Rückstrahler weiß Ø 80				
23	062 9945	2	Dreieckrückstrahler				
24	062 9948	2	Rückstrahler orange				



**ERSATZTEILLISTE**  
**LIST OF SPARE PARTS**  
**LISTE DES PIÈCES DE RECHANGE**  
**LISTA DE PIEZAS DE REPUESTO**  
**LISTINO RICAMBI**

Grundgerät  
 Basic unit  
 Appareil de base  
 Apparechio di base  
 Maquina de base

828 9925  
 Rainstar 85 T  
 BAG 1088/IX-87

Haspel  
 Reel  
 Tambour  
 Tambor  
 Naspo

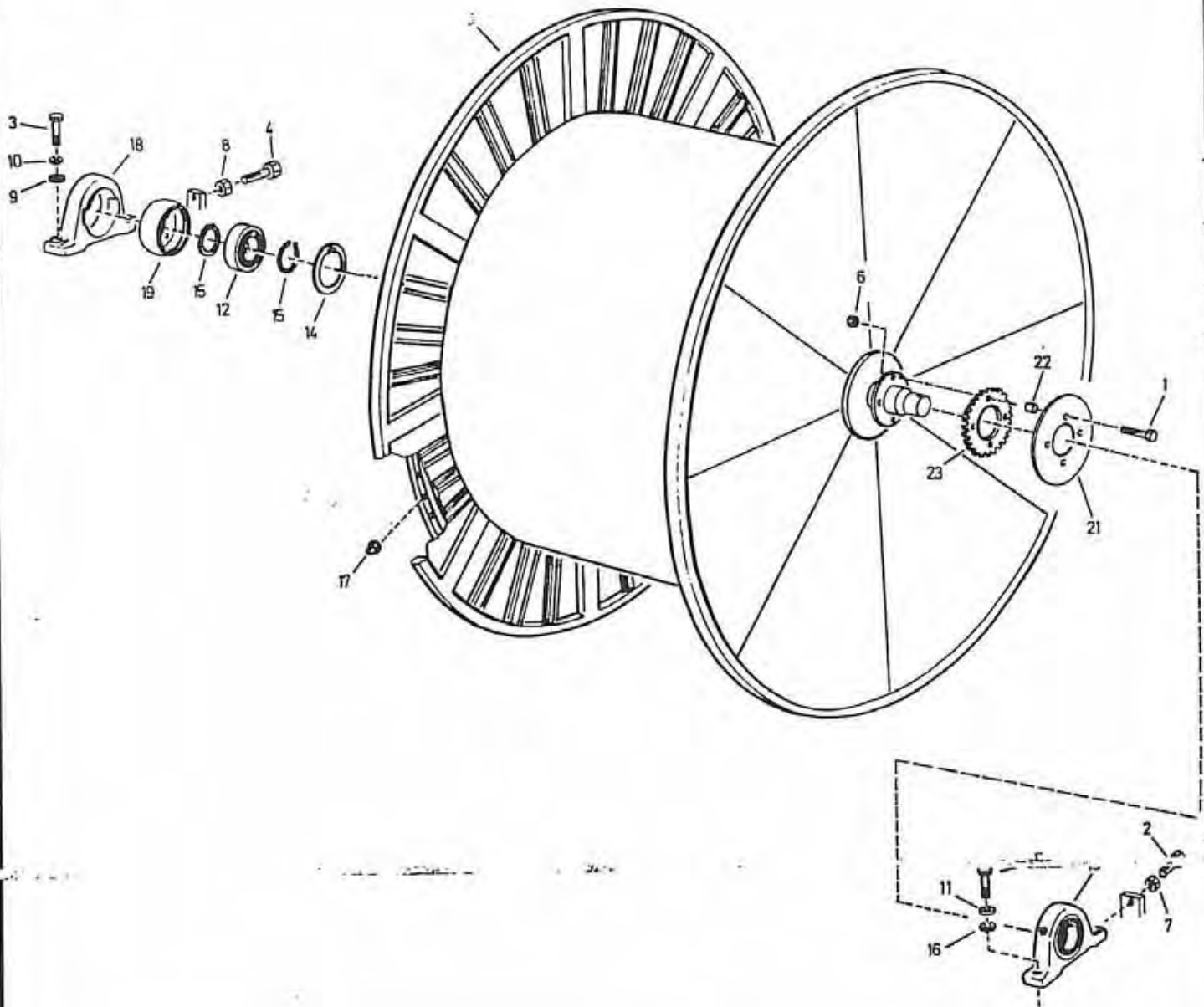


Bild Fig. Rep Dib. No.	Bestell-Nr. Part. No. Référence No. de ped No. d'ord.	Stk. quant pcs. cant. quant	Benennung Description Désignation Denominación Denominazione	Bild Fig. Rep Dib. No.	Bestell-Nr. Part. No. Référence No. de ped No. d'ord.	Stk. quant pcs. cant. quant	Benennung Description Désignation Denominación Denominazione
1	061 1039	4	Skt.-Schr. DIN 931 – M 12x60 vz.	13	061 5257	1	Stehlager UCP 207
2	061 1045	1	Skt.-Schr. DIN 933 – M 12x50 vz.	14	061 6094	1	Sicherungsring DIN 472
3	061 1058	2	Skt.-Schr. DIN 931 – M 16x50 vz.	15	061 6103	2	Sicherungsring DIN 471
4	061 1066	1	Skt.-Schr. DIN 933 – M 16x60 vz.	16	828 2144	2	4-Kantscheibe
5	061 1142	2	Skt.-Schr. DIN 933 – M 12x40 vz.	17	828 2337	74	Zahn 1"
6	061 1546	4	Skt.-Mutter DIN 980 – M 12 vz.	18	828 2341	1	Stehlagergehäuse
7	061 1553	1	Skt.-Mutter DIN 934 – M 12 vz.	19	828 2342	1	Lagergehäuseinnenring
8	061 1573	1	Skt.-Mutter DIN 934 – M 16 vz.	20	828 2378	1	Haspel mit 17
9	061 2073	2	Scheibe DIN 7349 – 17 verz.	21	828 3632	1	Schutzronde
10	061 2214	2	Federring DIN 127 – B 16 verz.	22	829 5953	4	Distanzrohr
11	061 2218	2	Federring DIN 127 – B 12 verz.	23	831 2645	1	Kettenradscheibe 34
12	061 5164	1	Rillenkugellager 6017 – 2 RS				



**ERSATZTEILLISTE**  
**LIST OF SPARE PARTS**  
**LISTE DES PIÈCES DE RECHANGE**  
**LISTA DE PIEZAS DE REPUESTO**  
**LISTINO RICAMBI**

Grundgerät  
 Basic unit  
 Appareil de base  
 Apparechio di base  
 Maquina de base

828 9925  
 Rainstar 85 T  
 BAG 1088/IX-87

Wasserhauptstromführung  
 Main water flow  
 Conduite d'eau principale  
 Conducción del caudal principal  
 Condotto flusso principale

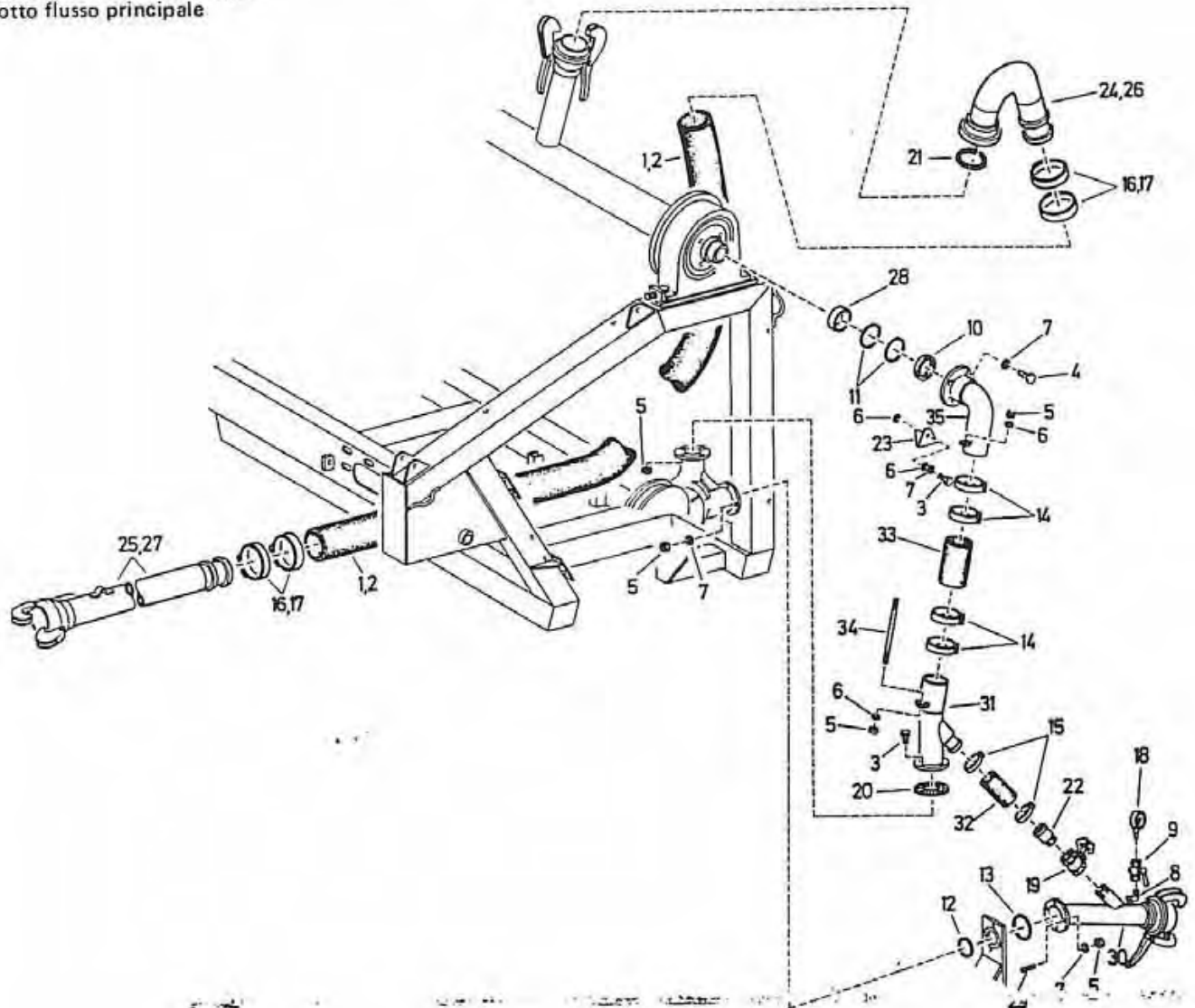


Bild Fig. Rep. Dib. No.	Bestell-Nr. Part. No. Référence No. de ped. No. d'ord.	Stk. quant pces. cant. quant	Benennung Description Désignation Denominación Denominazione	Bild Fig. Rep. Dib. No.	Bestell-Nr. Part. No. Référence No. de ped. No. d'ord.	Stk. quant pces. cant. quant	Benennung Description Désignation Denominación Denominazione
1	829 9710	1	PE-Rohr (75)	19	062 8229	1	Absperrschieber 1 1/2"
2	829 9720	1	PE-Rohr (85)	20	103 1403	1	Dichtung
3	061 1023	5	Skt.-Schr. DIN 933 – M 10x40 verz.	21	104 0140	1	Gummiring HK 89
4	061 1122	3	Skt.-Schr. DIN 933 – M 10x30 verz.	22	828 1517	1	Schraubtülle
5	061 1545	14	Skt.-Mutter DIN 980 – M 10 verz.	23	828 2379	1	Verdrehsicherung
6	061 1998	4	Scheibe DIN 125 – A 10,5 verz.	24	828 3510	1	Einlaufbogen (85)
7	061 2216	12	Federring DIN 127 – B 10 verz.	25	828 3512	1	Horizontalrohr (85)
8	061 3001	1	Bogen 1/4" verz.	26	828 3521	1	Einlaufbogen (75)
9	061 3461	1	Manometerhahn 1/4"	27	828 3523	1	Horizontalrohr (75)
10	061 6448	1	Nutring 80 x 100 x 10 x 5	28	828 5511	1	Dichtbüchse
11	061 6765	2	O-Ring 85,09 x 5,33	29	828 5989	4	Schraubenbolzen
12	061 6833	1	O-Ring 74,2 x 5,7	30	828 7576	1	Anschlußrohr
13	061 6877	1	O-Ring 94,2 x 5,7	31	828 7580	1	Steigrohr
14	062 5172	4	Schlauchselle 80 ÷ 85	32	828 7585	1	Schlauchstück 2" x 230
15	062 5183	2	Schlauchselle 48 ÷ 69	33	828 7586	1	Schlauchstück 3" x 260
16	062 5310	4	Schlauchselle 78 ÷ 84 (75)	34	828 7587	1	Zuganker
17	062 5311	4	Schlauchselle 84 ÷ 90 (85)	35	828 9003	1	Flanschbogen
18	062 6010	1	Manometer				



**ERSATZTEILLISTE**  
**LIST OF SPARE PARTS**  
**LISTE DES PIÈCES DE RECHANGE**  
**LISTA DE PIEZAS DE REPUESTO**  
**LISTINO RICAMBI**

Grundgerät  
 Basic unit  
 Appareil de base  
 Apparecchio di base  
 Maquina de base

828 9925  
 Rainstar 85 T  
 BAG 1088/IX-87

trieb  
 rive  
 actionnement  
 accionamiento  
 Azionamento

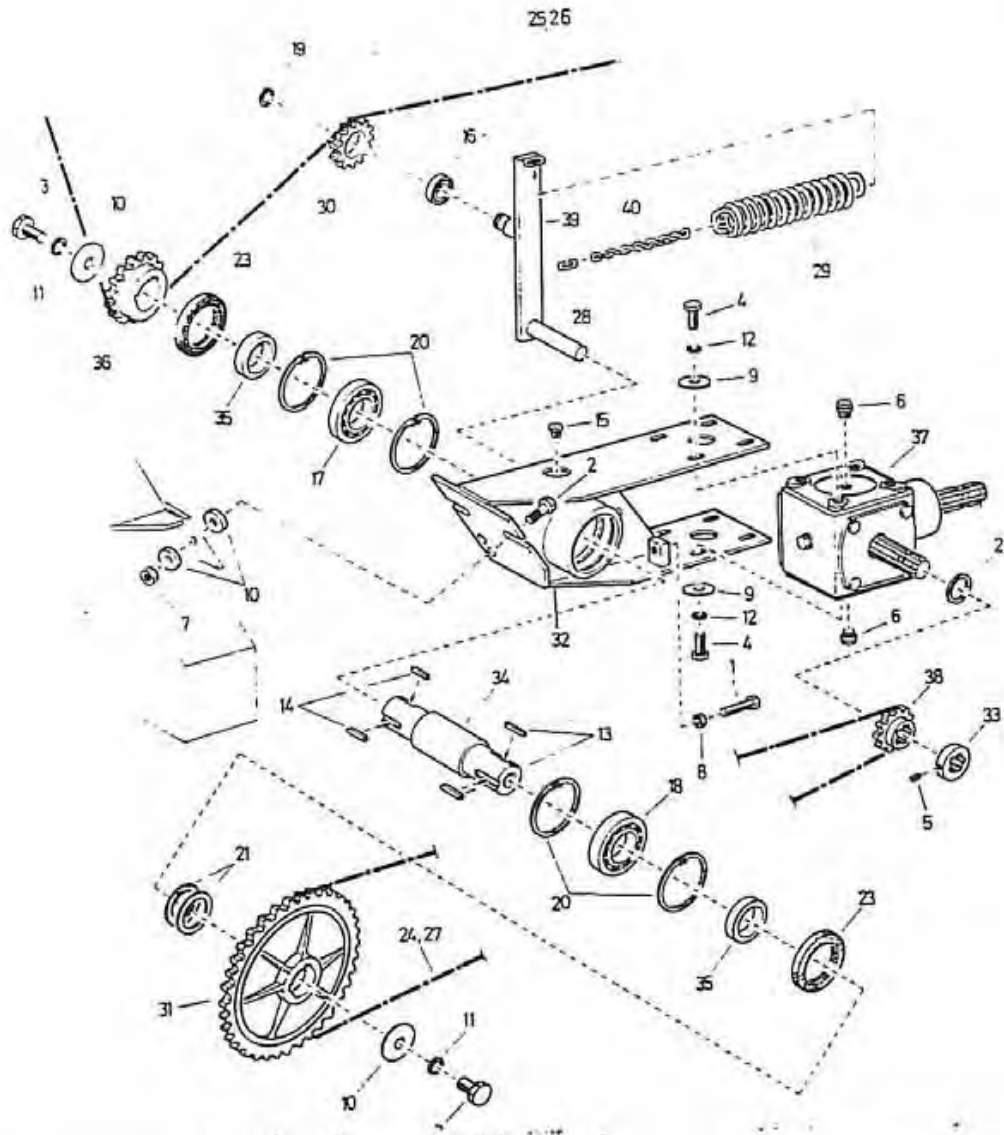


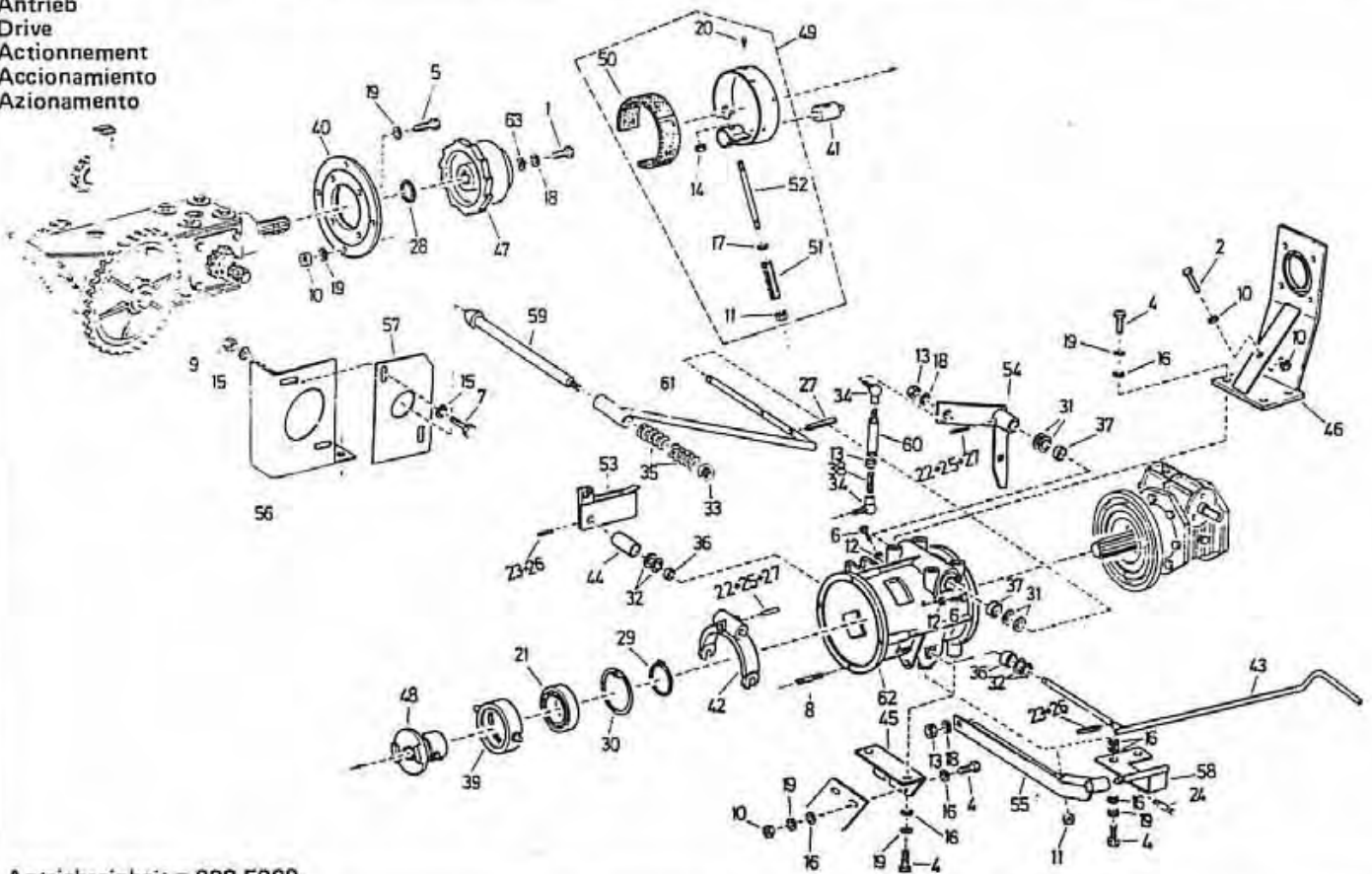
Bild Fig. Rep Dib. No.	Bestell-Nr. Part. No. Référence No. de ped. No. d'ord.	Stk. quant pcs. cant. quant	Benennung Description Désignation Denominación Denominazione	Bild Fig. Rep Dib. No.	Bestell-Nr. Part. No. Référence No. de ped. No. d'ord.	Stk. quant pcs. cant. quant	Benennung Description Désignation Denominación Denominazione
1	061 1045	1	Skt.-Schr. DIN 933 - M 12x50 verz.	21	061 6146	2	Stützscheibe DIN 988 - S 50x62x3
2	061 1058	2	Skt.-Schr. DIN 931 - M 16x50 verz.	22	061 6148	1	Stützscheibe DIN 988 - S 35x45
3	061 1059	2	Skt.-Schr. DIN 931 - M 16x40 verz.	23	061 6381	2	Wellendichtring A 65x90x10
4	061 1139	8	Skt.-Schr. DIN 933 - M 12x30 verz.	24	061 8192	1	Schlußglied gerade 3/4"
5	061 1384	1	Gewindestift DIN 914 - M 10x10 vz.	25	061 8233	1	Schlußglied gerade 1"
6	061 1390	2	Schraube DIN 906 - R 3/8" verz.	26	061 8302	1	Einfachkette DIN 8187 - 1", 173 Gl.
7	061 1544	2	Skt.-Mutter DIN 980 - M 16 verz.	27	061 8303	1	Einfachkette DIN 8187 - 3/4", 53 Gl.
8	061 1553	1	Skt.-Mutter DIN 934 - M 12 verz.	28	061 9048	1	Scherglied verz.
9	061 2135	6	Scheibe DIN 440 - R 14 verz.	29	824 2323	1	Zugfeder
10	061 2136	6	Scheibe DIN 440 - R 18 verz.	30	828 2908	1	Kettenrad Z = 9
11	061 2214	2	Federring DIN 127 - B 16 verz.	31	828 4930	1	Kettenrad Z = 44
12	061 2218	8	Federring DIN 127 - B 12 verz.	32	828 5901	1	Getriebeträger
13	061 2840	2	Paßfeder DIN 6885 - B 14x9x50	33	828 5910	1	Stelling
14	061 2876	2	Paßfeder DIN 6885 - B 14x9x40	34	828 5911	1	Kettenradwelle
15	061 3381	1	Stopfen 1/4"	35	828 5912	2	Distanzring
16	061 5004	1	Rillenkugellager 6004 - 2 RS	36	828 6901	1	Kettenritzel Z = 11
17	061 5045	1	Zylinderrollenlager NU 210	37	828 5914	1	Kegelradgetriebe
18	061 5108	1	Kugellager 6210	38	828 5917	1	Kettenritzel Z = 11
19	061 6021	1	Sicherungsring DIN 471 - 20x1,2	39	828 5957	1	Spannerhebel
20	061 6089	4	Sicherungsring DIN 472 - J 90x3	40	832 7920	1	Kettenstück 7 Glieder



**ERSATZTEILLISTE**  
**LIST OF SPARE PARTS**  
**LISTE DES PIÈCES DE RECHANGE**  
**LISTA DE PIEZAS DE REPUESTO**  
**LISTINO RICAMBI**

Grundgerät 828 9925  
 Basic unit  
 Appareil de base Rainstar 85 T  
 Apparechio di base  
 Maquina de base BAG 1088/IX-87

Antrieb  
 Drive  
 Actionnement  
 Accionamiento  
 Azionamento



Antriebseinheit = 828 5909

Bild Fig. Rep. Dib. No.	Bestell-Nr. Part. No. Référence No. de ped. No. d'ord.	Stk. quant pces. cant. quant	Benennung Description Désignation Denominación Denominazione	Bild Fig. Rep. Dib. No.	Bestell-Nr. Part. No. Référence No. de ped. No. d'ord.	Stk. quant pces. cant. quant	Benennung Description Désignation Denominación Denominazione
1	061 1122	1	Skt.-Schr. DIN 933 – M 10x30 verz.	33	062 5032	1	Kugelknopf $\varnothing$ 40
2	061 1128	1	Skt.-Schr. DIN 933 – M 12x70 verz.	34	063 5225	2	Winkelgelenk M 10 verz.
4	061 1139	12	Skt.-Schr. DIN 933 – M 12x30 verz.	35	241 0111	2	Druckfeder
5	061 1142	4	Skt.-Schr. DIN 933 – M 12x40 verz.	36	826 2406	2	Gleitlager 16x18, L = 15
6	061 1145	4	Skt.-Schr. DIN 933 – M 12x40 verz.	37	828 0441	2	Gleitlager 20x23, L = 15
7	061 1118	2	Skt.-Schr. DIN 933 – M 10x20 verz.	38	062 5035	1	Verbindungsstange
8	061 1420	4	Stiftschr. DIN 939 – M 12x22 verz.	39	828 2917	1	Kupplungsring
9	061 1545	2	Skt.-Mutter DIN 980 – M 12 verz.	40	828 5918	1	Zwischenflansch
10	061 1546	8	Skt.-Mutter DIN 980 – M 12 verz.	41	828 5932	1	Bolzen
11	061 1547	3	Skt.-Mutter DIN 980 – M 8 verz.	42	828 5938	1	Schaltgabel
12	061 1550	4	Skt.-Mutter DIN 934 – M 6	43	828 5953	1	Abschalthebel
13	061 1563	3	Skt.-Mutter DIN 934 – M 10 verz.	44	828 5985	1	Distanzhülse
14	061 1635	1	Skt.-Mutter DIN 439 – M 8 verz.	45	828 5990	1	Konsolenwinkel
15	061 2007	4	Scheibe DIN 125 – 10,5 verz.	46	828 6902	1	Turbinenträger
16	061 2010	13	Scheibe DIN 125 – A 13 verz.	47	828 6940	1	Klinkentrommel (mit 48)
17	061 2103	2	Scheibe DIN 125 – A 8,4 rostfrei	48	828 6944	1	Verschiebeteil (nur mit 47)
18	061 2216	3	Federring DIN 127 – B 10 verz.	49	829 4001	1	Bandbremse
19	061 2218	18	Federring DIN 127 – B 12 verz.	50	829 4004	1	Bremsband
20	061 2565	8	Niet DIN 7338 – B 4x6 Cu	51	829 4006	1	Druckfeder
21	061 5150	1	Rillenkugellager 6011 – 2 RS	52	829 4007	1	Stellschraube
22	061 5704	4	Spannstift DIN 1481 – 3x40 verz.	53	832 5820	1	Rasthebel
23	061 5705	2	Spannstift DIN 1481 – 3,5x30 verz.	54	832 5825	1	Verrastungshebel
24	061 5711	1	Spannstift DIN 1481 – 4x24 verz.	55	832 5829	1	Bremshel
25	061 5715	2	Spannstift DIN 1481 – 5x40 verz.	56	832 5835	1	Verriegelungskonsole
26	061 5726	2	Spannstift DIN 1481 – 6x32 verz.	57	832 5838	1	Verriegelungsblech
27	061 5742	3	Spannstift DIN 1481 – 8x40 verz.	58	832 5840	1	Bremskonsole
28	061 6050	1	Sicherungsring DIN 471 – 35x1,5	59	832 5845	1	Verriegelungsbolzen
29	061 6070	1	Sicherungsring DIN 471 – 55x2	60	832 5848	1	Schaltstange
30	061 6089	1	Sicherungsring DIN 472 – 90x3	61	832 5850	1	Schalthebel
31	061 6193	4	Paßscheibe DIN 988 – 20x28x1	62	832 5854	1	Kupplungsglocke mit 6, 8, 12, 36, 37
32	061 6199	4	Paßscheibe DIN 988 – 16x22x1	63	061 2134	1	Scheibe DIN 440 – R 11 verz.



**ERSATZTEILLISTE**  
**LIST OF SPARE PARTS**  
**LISTE DES PIÈCES DE RECHANGE**  
**LISTA DE PIEZAS DE REPUESTO**  
**LISTINO RICAMBI**

Grundgerät  
 Basic unit  
 Appareil de base  
 Apparechio di base  
 Maquina de base

828 9925  
 Rainstar 85 T  
 BAG 1088/IX-87

Antrieb  
 Drive  
 Actionnement  
 Accionamiento  
 Azionamento

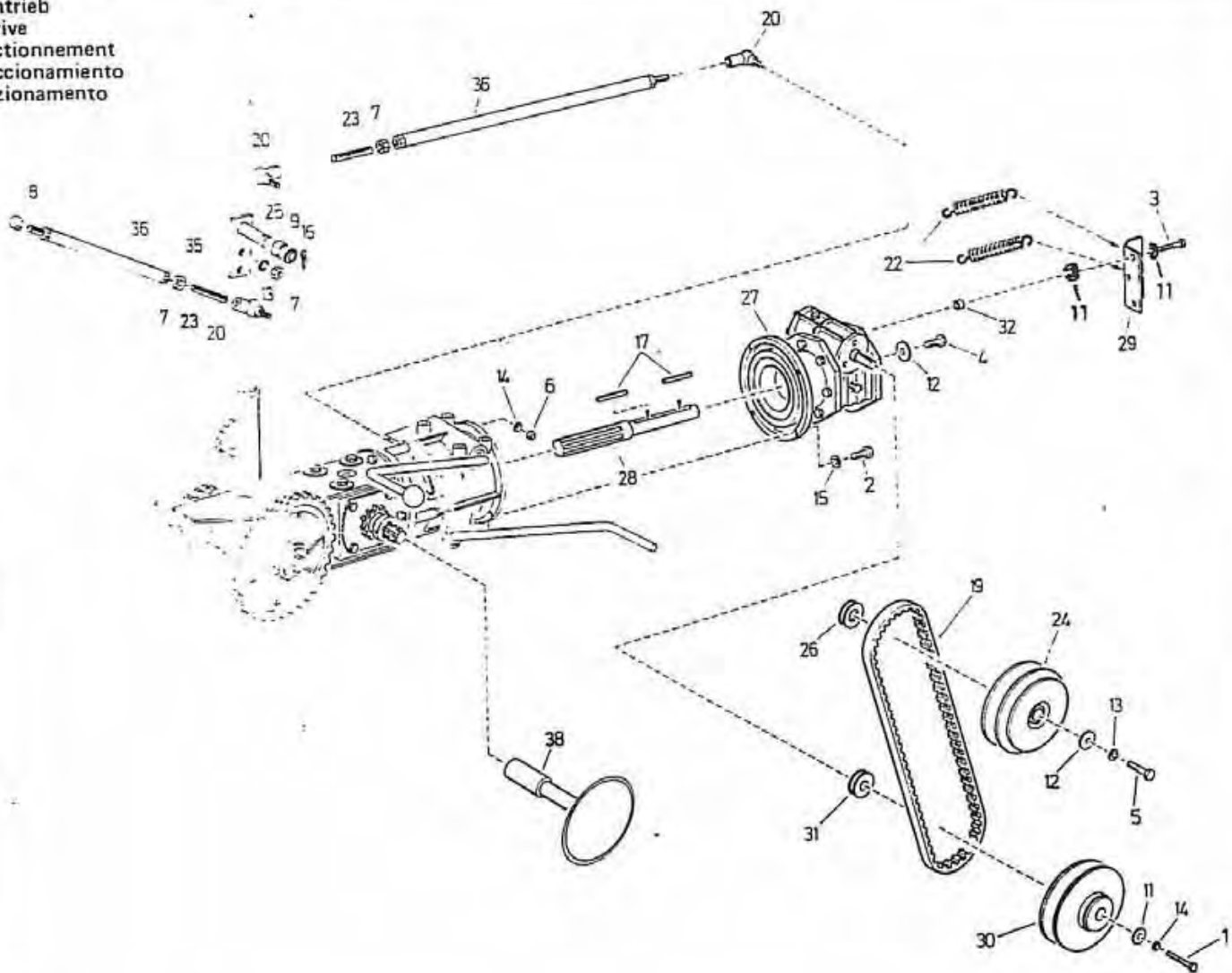


Bild Fig. Rep Dib. No.	Bestell-Nr. Part. No. Référence No. de ped No. d'ord.	Stk. quant pces. cant. quant	Benennung Description Désignation Denominación Denominazione	Bild Fig. Rep Dib. No.	Bestell-Nr. Part. No. Référence No. de ped No. d'ord.	Stk. quant pces. cant. quant	Benennung Description Désignation Denominación Denominazione
1	061 1006	1	Skt.-Schr. DIN 931 – M 8x80 verz.	22	825 0345	2	Zugfeder
2	061 1139	4	Skt.-Schr. DIN 933 – M 12x30 verz.	23	828 0456	2	Verbindungsstange
3	061 1175	3	Skt.-Schr. DIN 933 – M 8x35 verz.	24	828 0920	1	Gegenscheibe
4	061 1178	1	Skt.-Schr. DIN 933 – M 10x25 verz.	25	828 2782	1	Distanzhülse
5	061 1179	1	Skt.-Schr. DIN 933 – M 10x70 verz.	26	828 5141	1	Nutenscheibe
6	061 1561	1	Skt.-Mutter DIN 934 – M 8 verz.	27	828 5915	1	Schneckengetriebe
7	061 1563	4	Skt.-Mutter DIN 934 – M 10 verz.	28	828 5935	1	Kupplungswelle
8	061 1684	1	Hutmutter DIN 1684 – M 10 verz.	29	828 5961	1	Federwinkel
9	061 2033	1	Scheibe DIN 126 – 18 verz.	30	828 5962	1	Federscheibe
11	061 2128	8	Scheibe DIN 440 – R 9 verz.	31	828 5969	1	Nutenscheibe
12	061 2134	2	Scheibe DIN 440 – R 11 verz.	32	828 5922	3	Distanzhülse
13	061 2216	3	Federring DIN 127 – B 12 verz.				
14	061 2217	2	Federring DIN 127 – B 8 verz.				
15	061 2218	4	Federring DIN 127 – B 12 verz.	35	828 6910	1	Umlenkhebel
16	061 2325	1	Splint DIN 94 – 5x32 verz.	36	828 6915	2	Schaltstange
17	061 2815	2	Paßfeder DIN 6885 – A 8x7x56	38	829 4701	1	Handrad
19	062 7363	1	Breitkeilriemen				
20	063 5225	3	Winkelgelenk M 10 verz.				



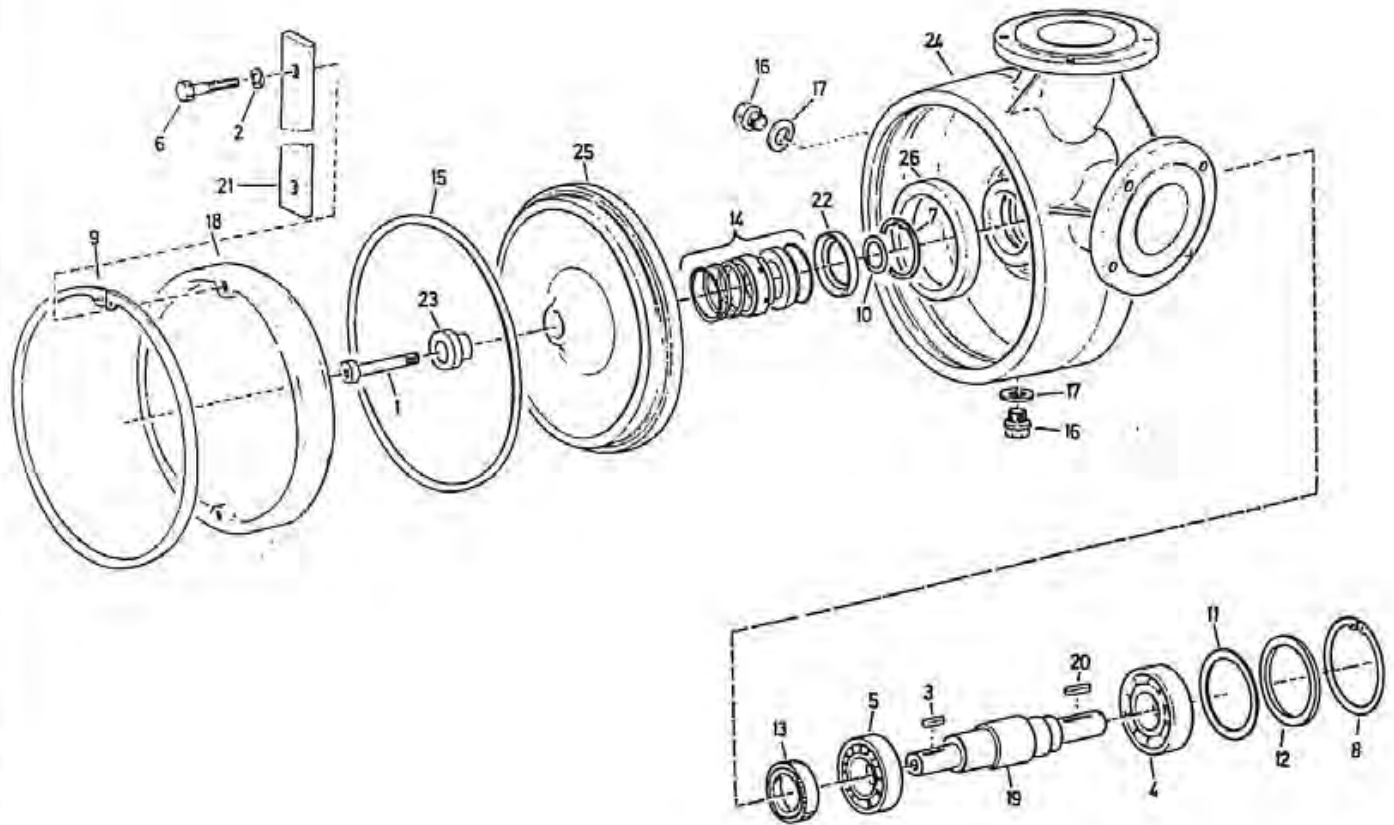
**ERSATZTEILLISTE**  
**LIST OF SPARE PARTS**  
**LISTE DES PIÈCES DE RECHANGE**  
**LISTA DE PIEZAS DE REPUESTO**  
**LISTINO RICAMBI**

Grundgerät  
 Basic unit  
 Appareil de base  
 Apparechio di base  
 Maquina de base

828 9925  
 Rainstar 85 T  
 BAG 1088/IX-87

Turbine  
 Turbine  
 Turbine  
 Turbina  
 Turbina

T 21 G



- 828 9931 - Abziehvorrichtung für Turbinendeckel
- 828 9934 - Zange für Sicherungsring
- 828 9937 - Abziehvorrichtung für Schleifring
- 828 9944 - Montage - Meßwerkzeug
- 828 9945 - Abziehvorrichtung für Laufrad
- 828 9946 - Aufziehwerkzeug für Laufrad
- 828 9947 - Abziehvorrichtung für Hülse- u. Kugellager
- 828 9948 - Einzieher für Winkelring
- 828 9949 - Einzieher für Wellendichtring
- 828 9952 - Aufzieher für Kugellager

Bild Fig. Rep Dib. No.	Bestell-Nr. Part. No. Référence No. de ped No. d'ord.	Stk. quant pcs. cant. quant	Benennung Description Désignation Denominación Denominazione	Bild Fig. Rep Dib. No.	Bestell-Nr. Part. No. Référence No. de ped No. d'ord.	Stk. quant pcs. cant. quant	Benennung Description Désignation Denominación Denominazione
1	061 1256	1	Zyl.-Schr. DIN 912 - M 10x75 vz.	14	061 6530	1	Gleitringdichtung
2	061 2218	2	Federring DIN 127 - B 12 verz.	15	061 6897	1	O-Ring 249,2 - 5,7
3	061 2849	1	Paßfeder DIN 6885 - A 8x5x25	16	301 0114	2	Stopfen 3/8"
4	061 5146	1	Rillenkugellager 6307 - 2 RS	17	301 0115	2	Dichtung 3/8"
5	061 5148	1	Rillenkugellager 6207 - 2 RS	18	828 0503	1	Turbinendeckel
6	061 1127	2	Skt.-Schr. DIN 933 - M 12x35 vz.	19	828 0504	1	Turbinenwelle
7	061 6073	1	Sicherungsring DIN 472 - 60x2	20	828 0508	1	Paßfeder 8x6,5x36
8	061 6087	1	Sicherungsring DIN 472 - 80x2,5	21	828 0511	1	Fixierbalken
9	061 6106	1	Sicherungsring DIN 472 - 250x5	22	828 0514	1	Winkelring
10	061 6166	n. Bed.	Paßscheibe 25x35x0,3	23	828 0515	1	Stulp
10	061 6167	n. Bed.	Paßscheibe 25x35x0,2		828 0535	1	Turbine T 21 G (Teil 1 - 26)
11	061 6168	n. Bed.	Paßscheibe 63x80x0,1	24	828 0536	1	Turbinengehäuse
11	061 6169	n. Bed.	Paßscheibe 63x80x0,3	25	828 0539	1	Turbinenlaufrad
12	061 6178	1	Stützscheibe 63x80x3	26	828 0538	1	Schleifring
13	061 6250	1	Wellendichtring 35 - 62 - 7				



**ERSATZTEILLISTE**  
**LIST OF SPA PARTS**  
**LISTE DES PIÈCES DE RECHANGE**  
**LISTA DE PIEZAS DE REPUESTO**  
**LISTINO RICAMBI**

Grundgerät 828 9925  
 Basic unit  
 Appareil de base Rainstar 85 T  
 Apparechio di base  
 Maquina de base BAG 1088/IX-87

Regelung  
 Regulation  
 Réglage  
 Ajuste  
 Regoiazione

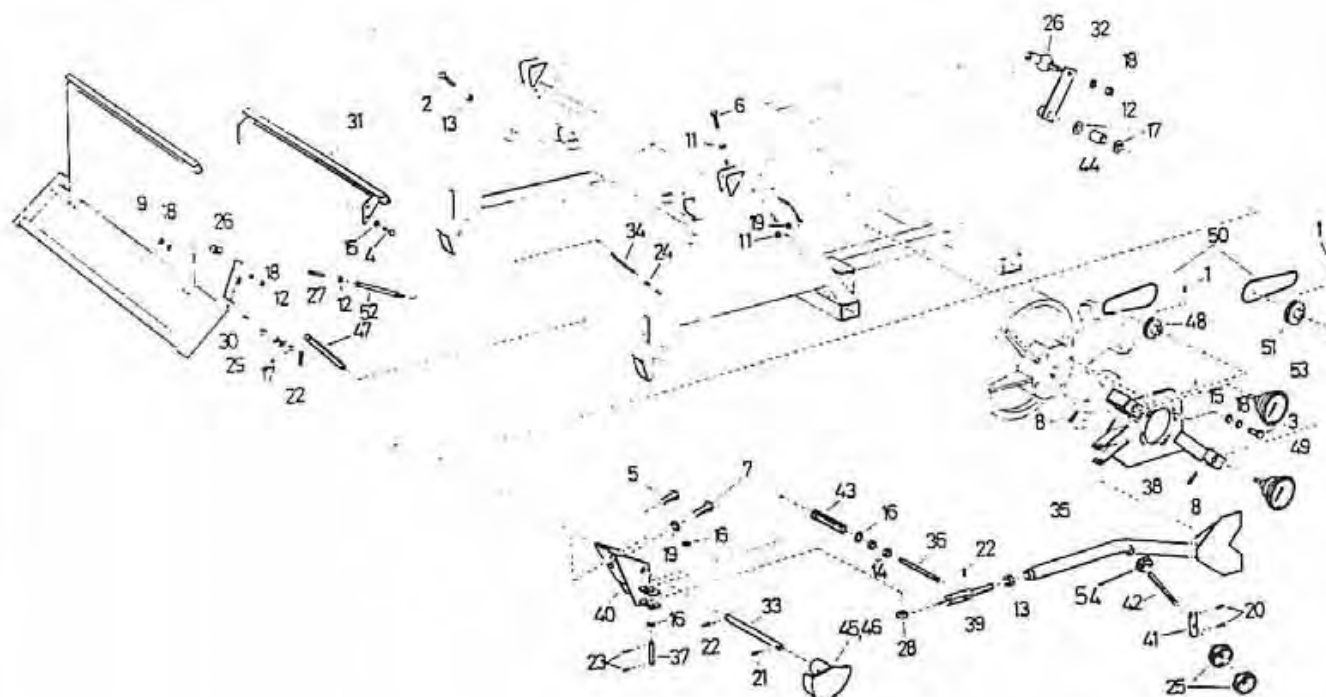


Bild Fig. Rep Dib. No.	Bestell-Nr. Part. No. Référence No. de ped No. d'ord.	Stk. quant pces. cant. quant	Benennung Description Désignation Denominazione	Bild Fig. Rep Dib. No.	Bestell-Nr. Part. No. Référence No. de ped No. d'ord.	Stk. quant pces. cant. quant	Benennung Description Désignation Denominazione
2	061 1072	2	Skt.-Schr. DIN 931 – M 16x110 vz.	29	828 5701	1	Schaltbügel
3	061 1122	4	Skt.-Schr. DIN 933 – M 10x30 vz.	30	828 5712	2	Bolzen
4	061 1125	4	Skt.-Schr. DIN 933 – M 10x50 vz.	31	828 5714	1	Überwickelschutz
5	061 1127	2	Skt.-Schr. DIN 933 – M 12x35 vz.	32	828 5722	1	Hebel
6	061 1128	1	Skt.-Schr. DIN 933 – M 12x70 vz.	33	828 5724	1	Welle
7	061 1129	1	Skt.-Schr. DIN 933 – M12x20 verz.	34	828 5739	1	Kettenstück 7 Glieder
8	061 1396	2	Gew.-Stift DIN 916 – M 6x6 verz.	35	828 6301	1	Steuerhebel
9	061 1545	4	Skt.-Mutter DIN 980 – M 10 verz.	36	828 6306	1	Führungsbolzen
11	061 1553	3	Skt.-Mutter DIN 934 – M 12 vz.	37	828 6307	1	Rollenachse
12	061 1563	3	Skt.-Mutter DIN 934 – M 10 vz.	38	828 6308	1	Verstellkonsole
13	061 1573	2	Skt.-Mutter DIN 934 – M 16 vz.	39	828 6311	1	Verstellstück
14	061 1626	2	Skt.-Mutter DIN 439 – M 12 vz.	40	828 6312	1	Nockenkonsole
15	061 1998	8	Scheibe DIN 125 – A 10,5 verz.	41	828 6317	1	Gewindenuß
16	061 2010	3	Scheibe DIN 125 – A 13 verz.	42	828 6318	1	Spindel
17	061 2014	10	Scheibe DIN 125 – A 17 verz.	43	828 6320	1	Druckfeder
18	061 2216	10	Federring DIN 127 – B 10 vz.	44	828 6331	1	Distanzhülse
19	061 2218	3	Federring DIN 127 – B 12 vz.	45	828 6332	1	Regelnocke 75 – 300 DT
20	061 5712	2	Spannstift DIN 1481 – 4x32 vz.	46	828 6333	1	Regelnocke 85 – 280 DT
21	061 5715	1	Spannstift DIN 1481 – 5x40 vz.	47	830 0755	1	Zugfeder
22	061 5718	6	Spannstift DIN 1481 – 5x30 vz.	48	832 7404	1	Nutenscheibe – Drehzahlmesser
23	061 5808	2	Spannstift DIN 1481 – 3x24 vz.	49	832 8476	1	Tachometer
24	061 9039	1	Scherglied d = 4	50	832 8483	2	Antriebsriemen
25	062 5039	2	Griffscheibe D 63 – M 12	51	832 8486	1	Nutenscheibe – Tacho
26	063 5225	2	Winkelgelenk	52	832 8711	1	Regelstange
27	828 0456	1	Verbindungsstange	53	832 9411	1	Drehzahlmesser
				54	061 1546	1	Skt.-Mutter DIN 980 M12 vz.





**ERSATZTEILLISTE**  
**LIST OF SPARE PARTS**  
**LISTE DES PIÈCES DE RECHANGE**  
**LISTA DE PIEZAS DE REPUESTO**  
**LISTINO RICAMBI**

Grundgerät 828 9925  
 Basic unit  
 Appareil de base Rainstar 85 T  
 Apparecchio di base  
 Maquina de base BAG 1088/IX-87

Wickelvorrichtung  
 Winding mechanism  
 Dispositif enrouleur  
 Dispositivo enrollador  
 Dispositivo per l'avvolgimento  
 regolare del tubo PE

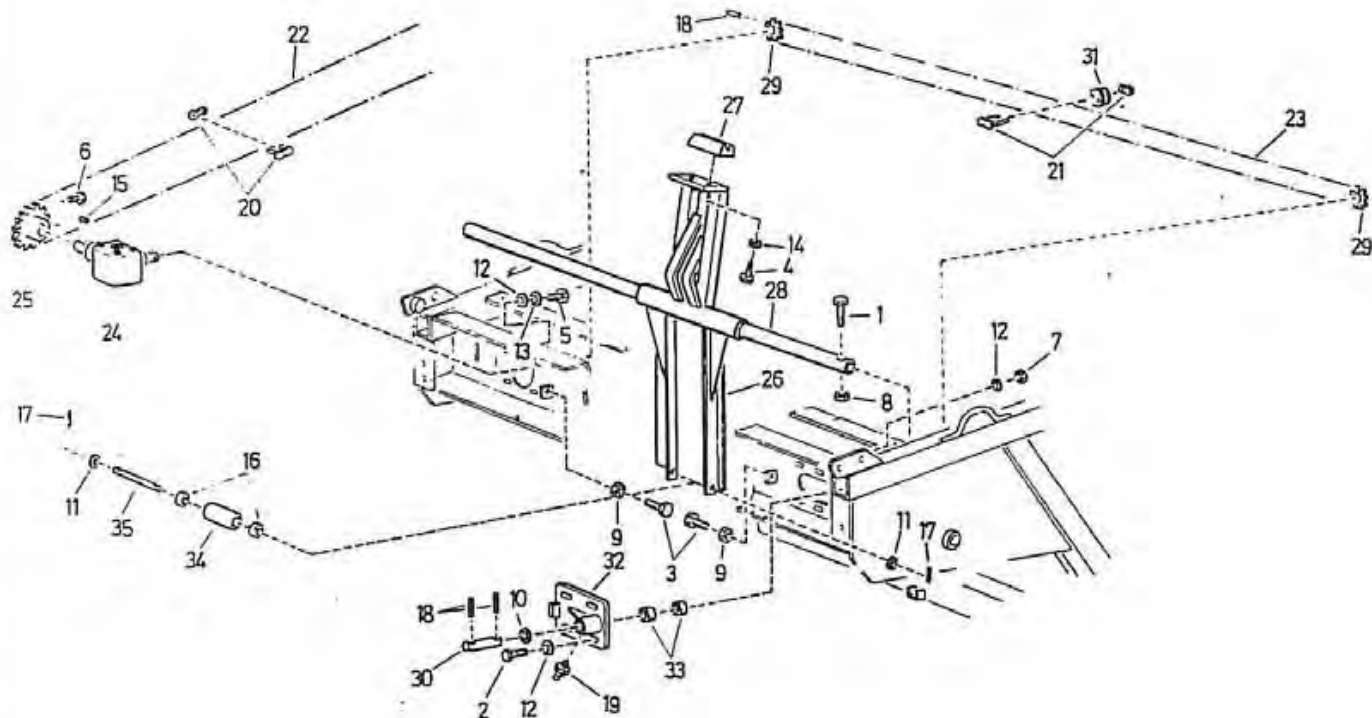


Bild Fig. Rep. Dib. No.	Bestell-Nr. Part. No. Référence No. de ped No. d'ord.	Stk. quant pces. cant. quant	Benennung Description Désignation Denominación Denominazione	Bild Fig. Rep. Dib. No.	Bestell-Nr. Part. No. Référence No. de ped No. d'ord.	Stk. quant pces. cant. quant	Benennung Description Désignation Denominación Denominazione
1	061 1006	1	Skt.-Schr. DIN 933 – M 8x80	21	061 8299	1	Schlußgl. 2 Fachk. 3/4"
2	061 1126	4	Skt.-Schr. DIN 933 – M 10x35 vz.	22	061 8300	1	Einfachkette 5/8" – 191 Gl. (75)
3	061 1128	2	Skt.-Schr. DIN 933 – M 12x70 vz.	22	061 8284	1	Einfachkette 5/8" – 189 Gl. (85)
4	061 1139	2	Skt.-Schr. DIN 933 – M 12x30 vz.	23	061 8301	1	Einfachkette 3/4", 115 Glieder (75)
5	061 1178	4	Skt.-Schr. DIN 933 – M 10x25 vz.	23	061 8320	1	Einfachkette 3/4", 113 Glieder (85)
6	061 1375	1	Gew.-Stift DIN 914 – M 8x12 vz.	24	828 2651	1	Winkelgetriebe
7	061 1545	4	Skt.-Mutter DIN 980 – M 10 vz.	25	828 2656	1	Kettenrad Z = 25 (75)
8	061 1547	1	Skt.-Mutter DIN 980 – M 8 verz.	25	828 2671	1	Kettenrad Z = 22 (85)
9	061 1553	2	Skt.-Mutter DIN 934 – M 12	26	828 3602	1	Führungsschlitten mit 4, 14 u. 27
10	061 2015	1	Scheibe DIN 125 – A 25 verz.	27	828 3616	1	Gleitstein
11	061 2016	2	Scheibe DIN 125 – A 21 verz.	28	828 3620	1	Führungsstange
12	061 2134	12	Scheibe DIN 440 – R 11 verz.	29	828 3623	2	Kettenrad 3/4" Z = 10
13	061 2216	4	Federring DIN 127 – B 10 verz.	30	828 3627	1	Bolzen
14	061 2218	2	Federring DIN 127 – B 12 verz.	31	828 3630	1	Mitnehmer
15	061 2811	1	Paßfeder A 8 x 7 x 40	32	829 5620	1	Lagerbock mit 19 u. 33
16	061 5093	2	Rillenkugellager 6204 – 2 RS	33	829 5622	2	Gleitlager 25 x 28 x 20 lg.
17	061 5715	2	Spannstift DIN 1481 – 5x40 vz.	34	830 4617	1	Führungsrolle
18	061 5760	3	Spannstift DIN 1481 – 10x40 vz.	35	831 0630	1	Rollenbolzen
19	061 8031	1	Schmiernippel BM 6				
20	061 8216	1	Schlußgl. gerade 5/8"				} wahlweise
20	061 8219	1	Schlußgl. gekröpft 5/8"				



**ERSATZTEILLISTE**  
**LIST OF SPARE PARTS**  
**LISTE DES PIÈCES DE RECHANGE**  
**LISTA DE PIEZAS DE REPUESTO**  
**LISTINO RICAMBI**

Grundgerät  
 Basic unit  
 Appareil de base  
 Apparechio di base  
 Maquina de base

828 9925  
 Rainstar 85 T  
 BAG 1088/IX-87

Stativlift  
 Sledge lift  
 Lève-neige  
 Mo. trineo  
 Argano slitta

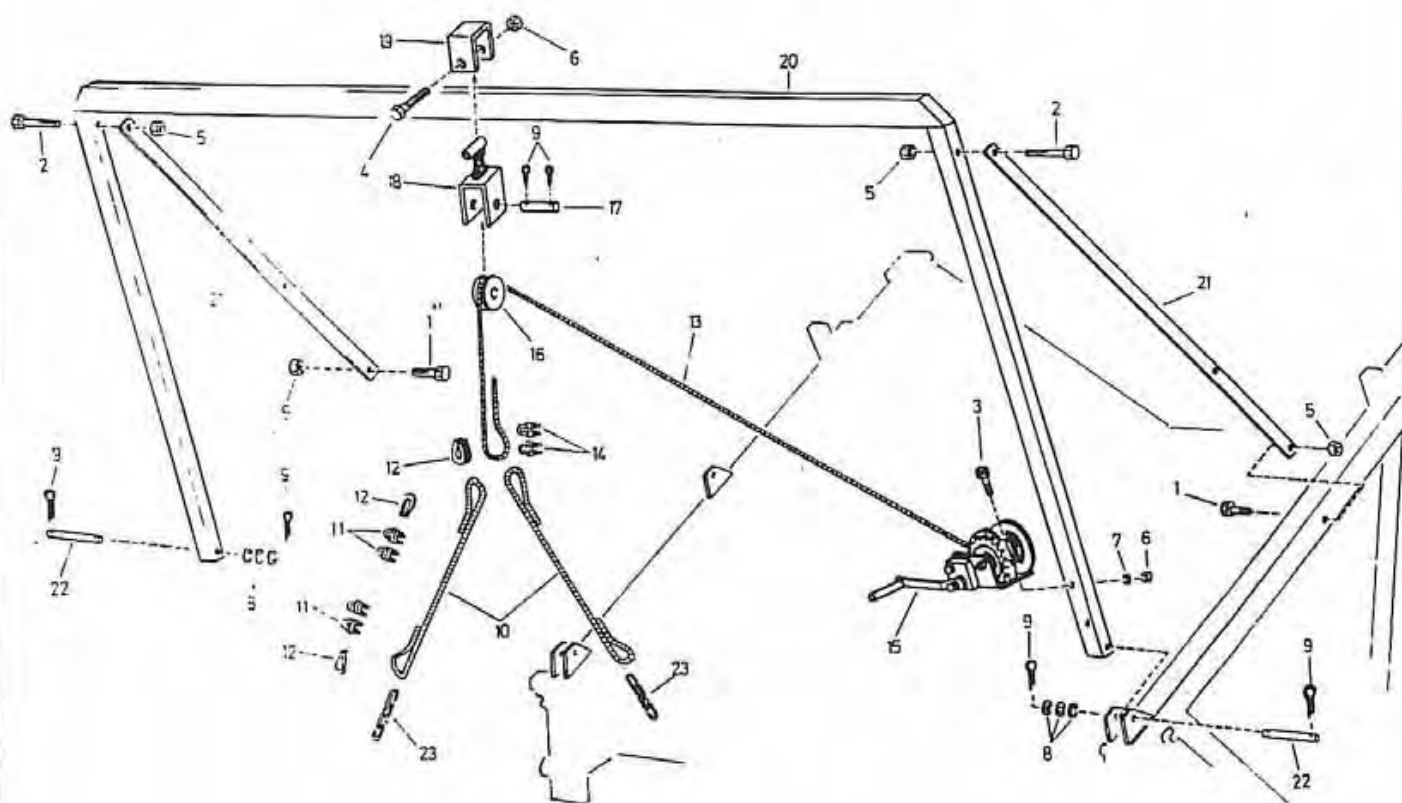


Bild Fig. Rep Dib. No.	Bestell-Nr. Part. No. Référence No. de ped No. d'ord.	Stk. quant pcs. cant. quant	Benennung Description Désignation Denominación Denominazione	Bild Fig. Rep Dib. No.	Bestell-Nr. Part. No. Référence No. de ped No. d'ord.	Stk. quant pcs. cant. quant	Benennung Description Désignation Denominación Denominazione
	828 3920	1	Stativlift komplett	12	061 9087	7	Drahtseilkausche
1	061 1072	2	Skt.-Schr. DIN 931 - M 16x110 vz.	13	061 9112	1	Drahtseil 5,7 x 3 m
2	061 1077	2	Skt.-Schr. DIN 931 - M 16x80 vz.	14	061 9114	2	Seilklemme 6
3	061 1151	2	Skt.-Schr. DIN 933 - M 10x60 vz.	15	062 9520	1	Seilwinde 500
4	061 1179	1	Skt.-Schr. DIN 933 - M 10x70 vz.	16	670 0215	1	Umlenkrolle
5	061 1544	4	Skt.-Mutter DIN 980 - M 16	17	670 0216	1	Bolzen
6	061 1545	3	Skt.-Mutter DIN 980 - M 10 vz.	18	828 3911	1	Rollenbügel
7	061 1998	2	Scheibe DIN 125 - A 10,5 verz.	19	828 3914	1	Bügel
8	061 2014	8	Scheibe DIN 125 - A 17 verz.	20	828 3921	1	Stativliftbügel
9	061 2325	6	Splint DIN 94 - 5 x 32 verz.	21	828 3923	2	Zugstrebe
10	061 9075	2	Drahtseil 4,8 x 0,85 m verz.	22	828 5712	2	Bolzen
11	061 9086	8	Seilklemme 5	23	830 4909	2	Kettenstück - 4 Glieder



**ERSATZTEILLISTE**  
**LIST OF SPARE PARTS**  
**LISTE DES PIÈCES DE RECHANGE**  
**LISTA DE PIEZAS DE REPUESTO**  
**LISTINO RICAMBI**

Grundgerät  
 Basic unit  
 Appareil de base  
 Apparechio di base  
 Maquina de base

828 9925  
 Rainstar 85 T  
 BAG 1088/IX-87

Stativ  
 Sledge  
 Traineau  
 Trineo  
 Slitta

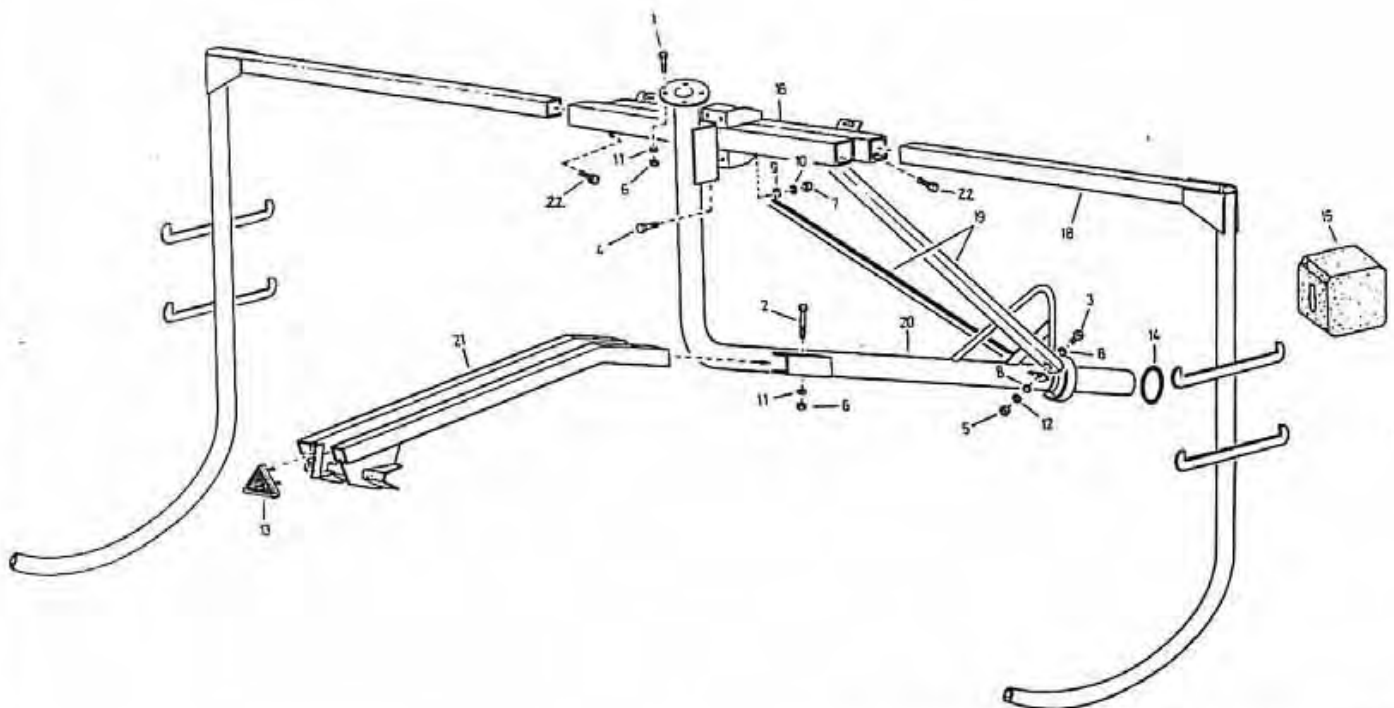


Bild Fig. Rep Dib. No.	Bestell-Nr. Part. No. Référence No. de ped No. d'ord.	Stk. quant pces. cant. quant	Benennung Description Désignation Denominación Denominazione	Bild Fig. Rep Dib. No.	Bestell-Nr. Part. No. Référence No. de ped No. d'ord.	Stk. quant pces. cant. quant	Benennung Description Désignation Denominación Denominazione
	831 5475	1	Kufenstativ komplett	11	061 2216	6	Federring DIN 127 – B 10 verz.
1	061 1023	4	Skt.-Schr. DIN 933 – M 10x40 vz.	12	061 2218	4	Federring DIN 127 – B 12 verz.
2	061 1096	2	Skt.-Schr. DIN 931 – M 10x90 vz.	13	062 9945	1	Dreieckrückstrahler
3	061 1131	4	Skt.-Schr. DIN 933 – M 12x25 vz.	14	103 0140	1	Gummiring
4	061 1155	4	Skt.-Schr. DIN 933 – M 16x30 vz.	15	830 1442	n. Bed.	Beschwergsgewicht
5	061 1553	4	Skt.-Mutter DIN 934 – M 12 vz.	16	831 5407	1	Rahmen
6	062 1563	6	Skt.-Mutter DIN 934 – M 10 vz.	17	831 5413	1	Kufe links
7	061 1573	4	Skt.-Mutter DIN 934 – M 16 vz.	18	831 5421	1	Kufe rechts
8	061 2010	8	Scheibe DIN 125 – A 13 verz.	19	831 5423	2	Steife für Stativ
9	061 2014	4	Scheibe DIN 125 – A 17 verz.	20	831 5476	1	Einlaufrohr
10	061 2214	4	Federring DIN 127 – B 16 verz.	21	832 5480	1	Stativhaken
				22	061 1059	2	Skt.-Schr. DIN 931 – M 16x40 verz.



**ERSATZTEILLISTE**  
**LIST OF SPARE PARTS**  
**LISTE DES PIÈCES DE RECHANGE**  
**LISTA DE PIEZAS DE REPUESTO**  
**LISTINO RICAMBI**

Grundgerät  
 Basic unit  
 Appareil de base  
 Apparecchio di base  
 Maquina de base

828 9925  
 Rainstar 85 T  
 BAG 1088/IX-87

Abbruchventil  
 Shut-off valve  
 Soupape d'arrêt  
 Válvula desconectora  
 Saracinesca d'arresto

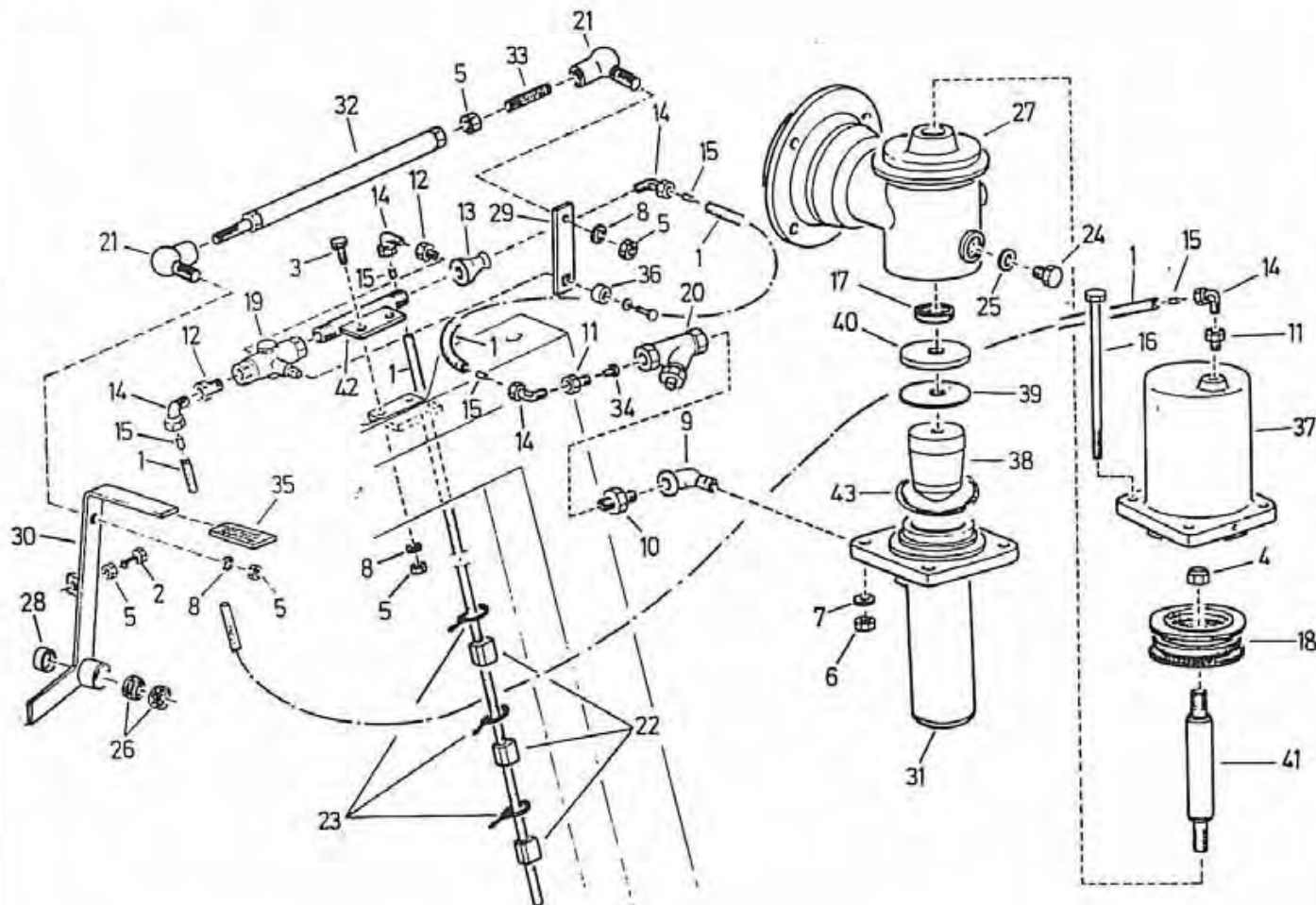


Fig. Rep. Dib. No.	Bestell-Nr. Part. No. No. d'ord.	Stk. quant. pcs. cant. quant	Benennung Description Désignation Denominación Denominazione	Fig. Rep. Dib. No.	Bestell-Nr. Part. No. No. d'ord.	Stk. quant. pcs. cant. quant	Benennung Description Désignation Denominación Denominazione
8	061 2780	1	Abschaltventil komplett	22	087 3078	3	Befestigungssockel
1	061 550	1	Rohr 6 x 1 x 2,5 m	23	087 3079	3	Kabelbinder
2	061 0411	1	Skt.-Schr. DIN 558 - M 8x50 vz.	24	301 0114	1	Stopfen R 3/8"
3	061 1108	2	Skt.-Schr. DIN 933 - M 8x25 vz.	25	301 0115	1	Dichtung zu Stopfen
4	061 1546	1	Skt.-Mutter DIN 980 - M 12 verz.	26	826 2406	2	Gleitlager 16 x 18, L = 15
5	061 1561	6	Skt.-Mutter DIN 934 - M 8 verz.	27	828 2762	1	Gehäuse
6	061 1563	4	Skt.-Mutter DIN 934 - M 10 verz.	28	828 2782	1	Distanzhülse
7	061 2713	4	Federring DIN 127 - B 10 verz.	29	828 3726	1	Hebel
8	061 2713	4	Federring DIN 127 - B 8 verz.	30	828 5725	1	Abschalthebel mit Teil 26 u. 35
9	061 3153	1	Winkel 1/2"	31	828 9004	1	Ventilsitz mit Tülle
10	061 3203	1	Doppelnippel 1/2" verz.	32	829 5432	1	Regelstange
11	061 3246	2	Red.-Nippel 1/2" x 1/4" verz.	33	829 5713	1	Verbindungsstange
12	061 3252	2	Red.-Nippel 3/8" x 1/4" verz.	34	830 0742	1	Blende
13	061 3352	1	Red.-Muffe 3/8" x 1/4" verz.	35	830 0955	1	Handgriff
14	061 3407	5	Einschraubwinkel	36	830 3712	1	Ausgleichsscheibe
15	061 3409	5	Stützhülse	37	831 3303	1	Zylindertopf
16	061 5557	4	Skt.-Schr. DIN 601 - M 10x180 vz.	38	831 3304	1	Ventilkegel
17	061 6430	1	Nutring 30 x 38 x 7	39	831 3305	1	Ventildichtung
18	061 6493	1	Te-Te-Manschette 100 - 12,2	40	831 3306	1	Ventilplatte
19	062 0398	1	3-Wege-Kugelhahn 3/8"	41	831 3307	1	Kolben
20	062 8710	1	Schmutzabscheider 1/2"	42	832 9705	1	Leitung 3/8"
21	063 5227	2	Winkelgelenk M 8 verz.	43	061 6335	1	O-Ring 78 x 2