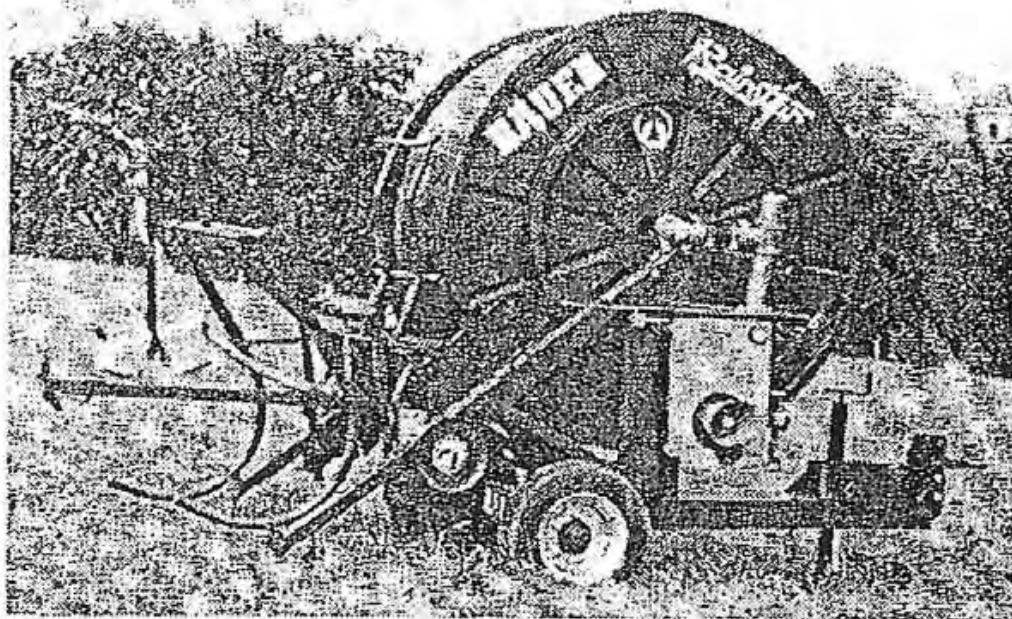


ERSATZTEILLISTE
LIST OF SPARE PARTS
LISTE DES PIÈCES DE RECHANGE
LISTA DE PIEZAS DE REPUESTO
CATALOGA RICAMBI

827 9924
BAG 1348/1-90
1-92

ab Fabr. Nr. 03 91 16 197

Rainstar 75Ti



BAUER

Röhren- und Pumpenwerk
RUDOLF BAUER AG
A-8570 Volksberg
Tel: 03142/22-4-73
Telefax: 03142/23-0-95

FOR A GREEN WORLD



ab Fabr.Nr.01 90 14506

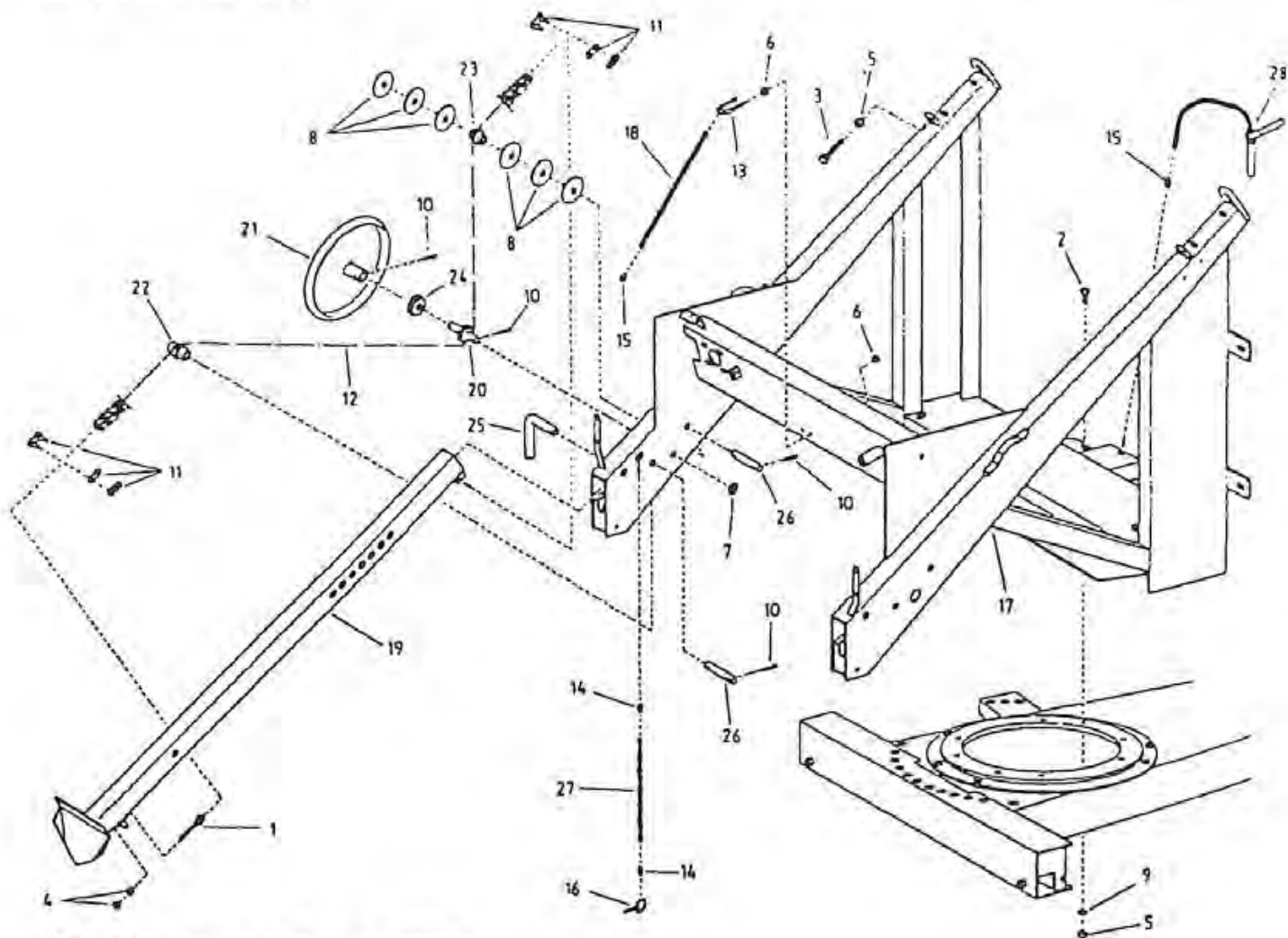


Bild Flg. Rep. Dib. No.	Bestell Nr. Part. No. Référence No. de ped. No. d'ord.	Stück quant. pcs. cant. quant.	Benennung Description Désignation Denominación Denominazione
1	061 0931	2	Augenschrauben AM 6 x 60 DIN 444
2	061 1139	8	Skt. Schraube M 12 x 30 DIN 933
3	061 1140	2	Skt. Schraube M 12 x 60 DIN 933
4	061 1550	4	Skt. Mutter M 6 DIN 934
5	061 1553	10	Skt. Mutter M 12 DIN 934
6	061 1561	4	Skt. Mutter M 8 DIN 934
7	061 2014	2	Scheibe A 17 DIN 125
8	061 2136	12	Scheibe R 18 DIN 440
9	061 2218	8	Federling B 12 DIN 127
10	061 5717	12	Spannstift 6 x 24 DIN 1481
11	061 8332	4	Verschlußglied DIN 8187 08B-1
12	061 8338	2	Kette DIN 8187 08B-1 111 Glieder
13	061 8990	1	Rundstahlbügel DN 3 / 4"
14	061 9037	4	Scherglied 3,5
15	061 9039	2	Scherglied 4 mm
16	062 8502	2	Klappstecker 6
17	829 2201	1	Drehgestell
18	829 2250	1	Kette 4 x 21 903 kg. 43 Glieder,
19	829 2261	2	Abstützfuß
20	829 2270	2	Welle
21	829 2274	2	Handrad
22	829 2277	2	Führungswelle lang
23	829 2278	2	Führungswelle kurz
24	829 2279	2	Zentriering
25	829 2280	2	Knebel
26	829 2281	4	Bolzen
27	829 2283	2	Knotenkette 222 lg. (6 Glieder)
28	829 5128	1	Knebel mit Kette

061 5769 - 6x26

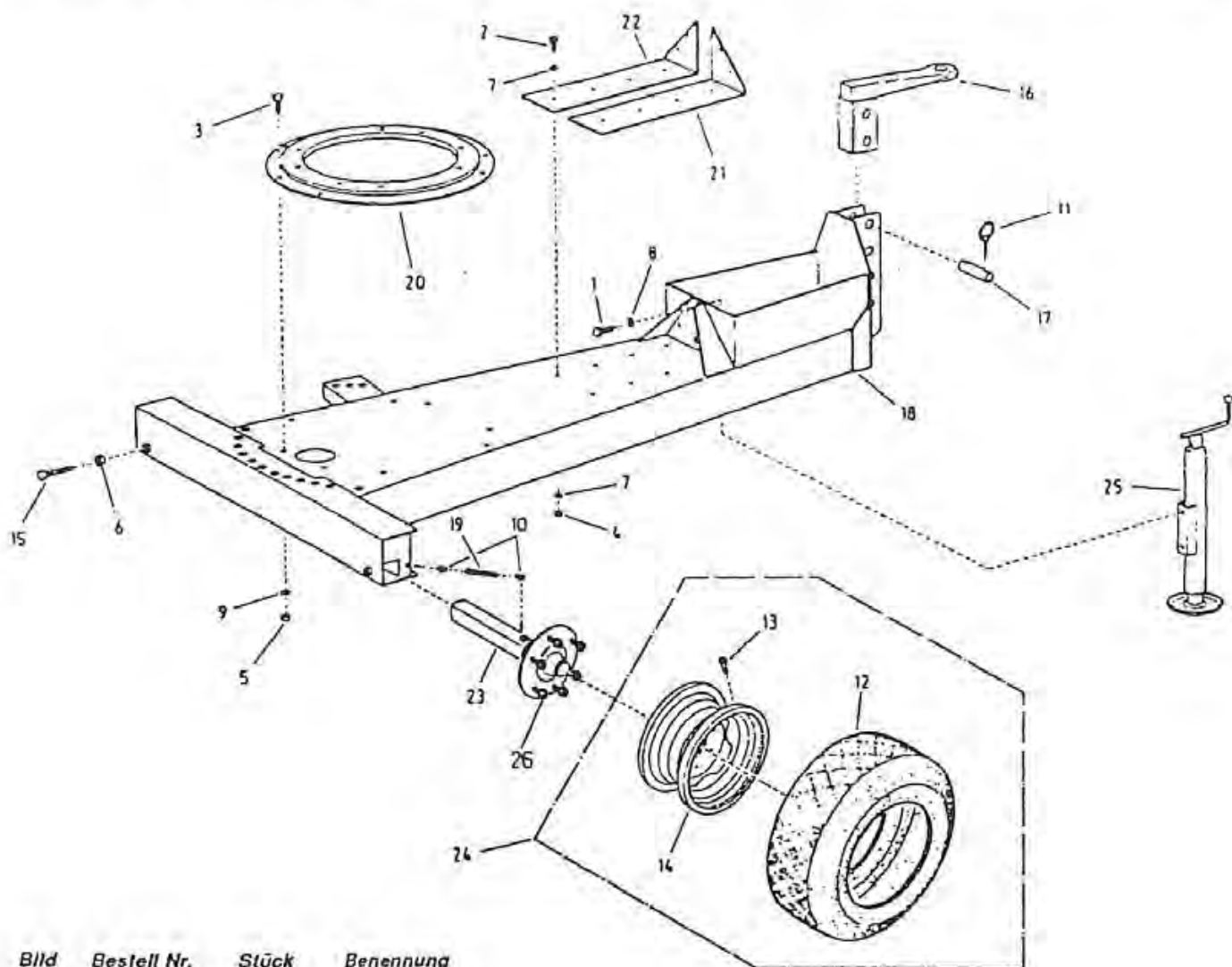


Bild Fig. Rep. Dib. No.	Bestell Nr. Part. No. Référence No. de ped. No. d'ord.	Stück quant. pces. cant. quant.	Benennung Description Désignation Denominación Denominazione
1	061 1059	2	Skt.Schraube M 16 x 40 DIN 933
2	061 1104	8	Skt.Schraube M 6 x 20 DIN 933
3	061 1178	8	Skt.Schraube M 10 x 25 DIN 933
4	061 1551	8	Skt.Mutter M 6 DIN 980
5	061 1563	8	Skt.Mutter M 10 DIN 934
6	061 1573	2	Skt.Mutter M 16 DIN 934
7	061 2130	16	Scheibe R 6,6 DIN 440
8	061 2214	2	Federring B 16 DIN 127
9	061 2216	8	Federring B 10 DIN 127
10	061 9039	4	Scherglied 4
11	062 8502	4	Klappstecker Ø 6
12	065 0186	2	Reifen 185 R 14 C
13	065 0278	2	Ventil TL kurz
14	065 0486	2	Felge 63 x 14
15	828 2143	2	Achssteilschraube
16	828 6138	1	Zugöse
17	828 6141	2	Bolzen
18	829 2101	1	Fahrgestell
19	829 2118	2	Kettenstück 5 Glieder
20	829 2119	1	Kugellenkranz
21	829 2120	1	Ablageblech links
22	829 2121	1	Ablageblech rechts
23	829 4141	2	Achsstummel kpl.
24	829 4143	2	Rad 185 R 140
25	829 6201	1	Stützfuß
26	061 1662	12	Kugelbundmutter M 16 x 1,5

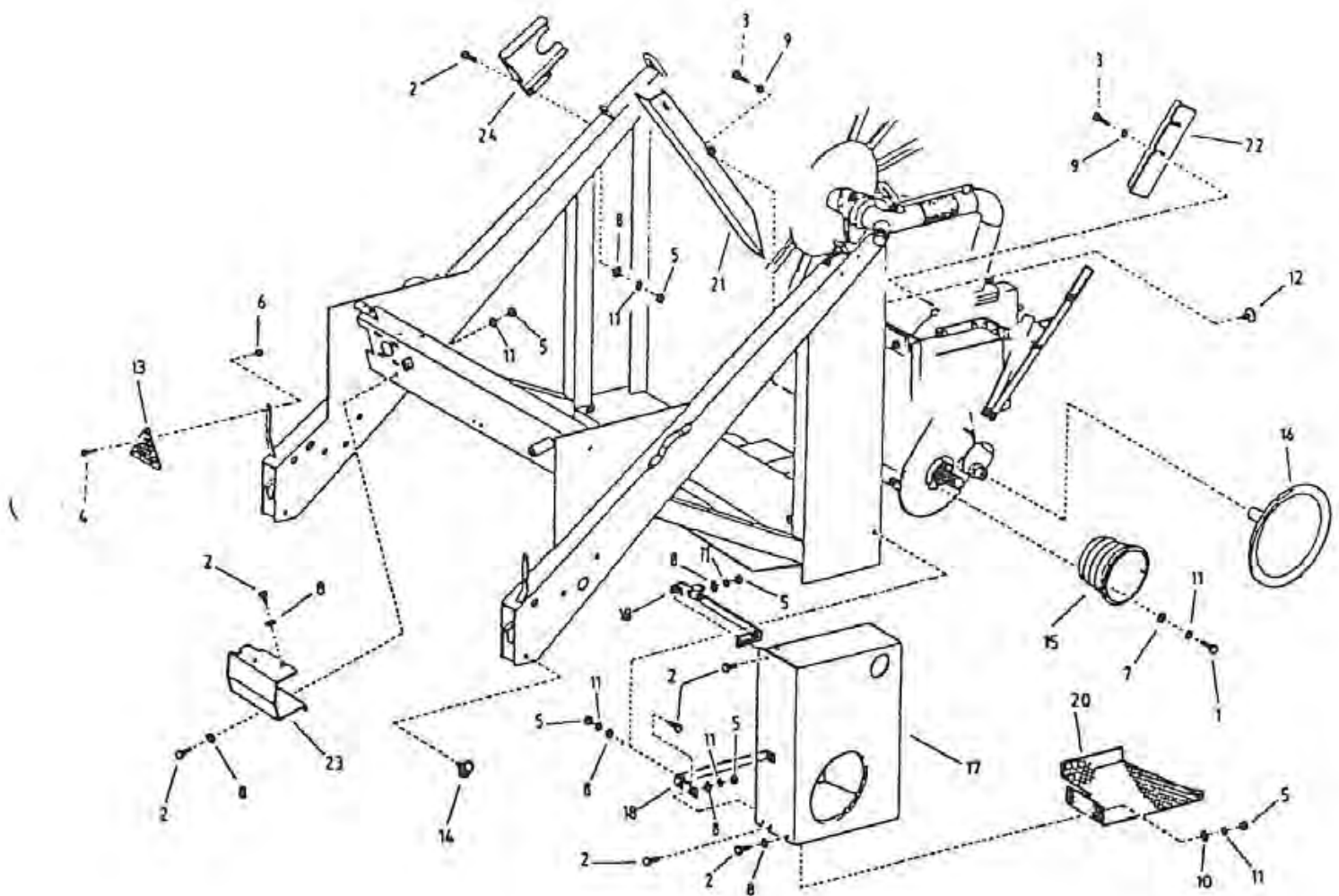


Bild Fig. Rep. Dib. No.	Bestell Nr. Part. No. Référence No. de ped. No. d'ord.	Stück quant. pcs. cant. quant.	Benennung Description Désignation Denominación Denominazione
1	061 1100	3	Skl.Schraube M 6 x 16 DIN 933
2	061 1104	13	Skl.Schraube M 6 x 20 DIN 933
3	061 1119	2	Skl.Schraube M 10 x 16 DIN 933
4	061 1146	4	Skl.Schraube M 6 x 25 DIN 933
5	061 1550	14	Skl. Mutter M 6 DIN 934
6	061 1551	4	Skl. Mutter M 6 DIN 980
7	061 2018	4	Scheibe 6,4 DIN 125
8	061 2023	14	Scheibe 6,6 DIN 126
9	061 2027	2	Scheibe 11 DIN 126
10	061 2168	3	Scheibe A 8,4 DIN 9021
11	061 2212	16	Federling B 6 DIN 127
12	062 9943	2	Rückstrahler weiß Ø 80
13	062 9945	2	Dreieckrückstrahler
14	062 99482	2	Rückstrahler orange
15	635 3038	1	Schutztopf
16	829 1738	1	Handrad kpl.
17	829 3821	1	Antriebsverdeckung
18	829 3823	2	Bügel
20	829 3829	1	Schutzgitter
21	829 3831	1	Kettenschutz 1
22	829 3832	1	Kettenschutz 2
23	829 3834	1	Getriebeabdeckung
24	829 3836	1	Wickelkettenschutz
25	061 1167	2	Skl.Schraube M 6 x 70 DIN 933
26	061 1924	2	Blehschraube B 4,8 x 13 DIN 7976
27	061 2127	2	Scheibe R 5,5 DIN 440



Verstärkungsset - Haspel - 829 2360 / für Haspel bis Fabr Nr
0290 15894

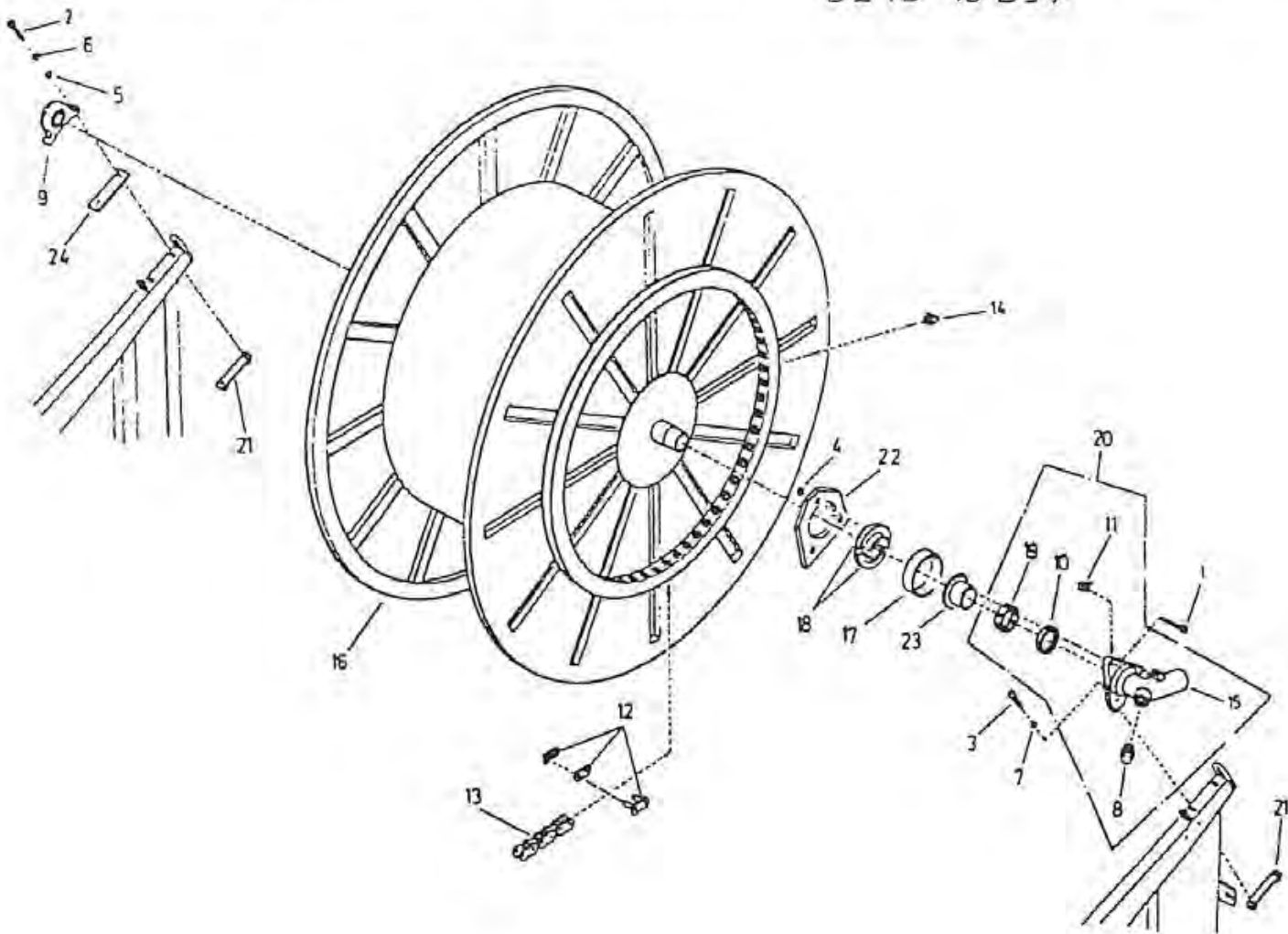


Bild Fig. Rep. Dib. No.	Bestell Nr. Part. No. Référence No. de ped. No. d'ord.	Stück quant. pcs. cant. quant.	Benennung Description Désignation Denominación Denominazione
1	061 1006	3	Skt.Schraube M 8 x 80 DIN 931
2	061 1140	2	Skt.Schraube M 12 x 60 DIN 933
3	061 1245	2	Zyl.Schraube M 12 x 60 DIN 912
4	061 1547	3	Skt.Mutter M 8 DIN 980
5	061 2135	2	Scheibe R 14 DIN 440
6	061 2218	2	Federring B 12 DIN 127
7	061 2245	2	Federring -12 DIN 7980
8	061 3387	1	Stopfen 1 1/2"
9	061 5257	1	Stehlager VCP 207
10	061 6477	1	Nutring N 75-100-12-6
11	061 8031	1	Ke-Schmiemoppel AM 6
12	061 8233	1	Endglied E 1" x 17,02 DIN 8187 - 16 B - 1
13	061 8339	1	Kette 1" x 17,02 DIN 8187 16 B-1; 159 Glieder
14	828 2337	74	Zahn 1"
15	828 3121	1	Stehlagergehäuse 829 2322
16	829 2301	1	Haspel
17	829 2309	1	Distanzhülse
18	829 2316	2	Ringsegment
19	829 2317	1	Gleitlager
20	829 2322	1	Stehlagergehäuse mit Teil 8, 10, 11, 15 und 19
21	829 2325	2	Lagerbefestigung
22	829 2327	1	Achshalter
23	829 2329	1	Dichtbüchse mit Scheibe
24	829 2330	1	Distanzplatte

061 6516 NIS 75-100-13 / ab Fabr.N
0491 1638

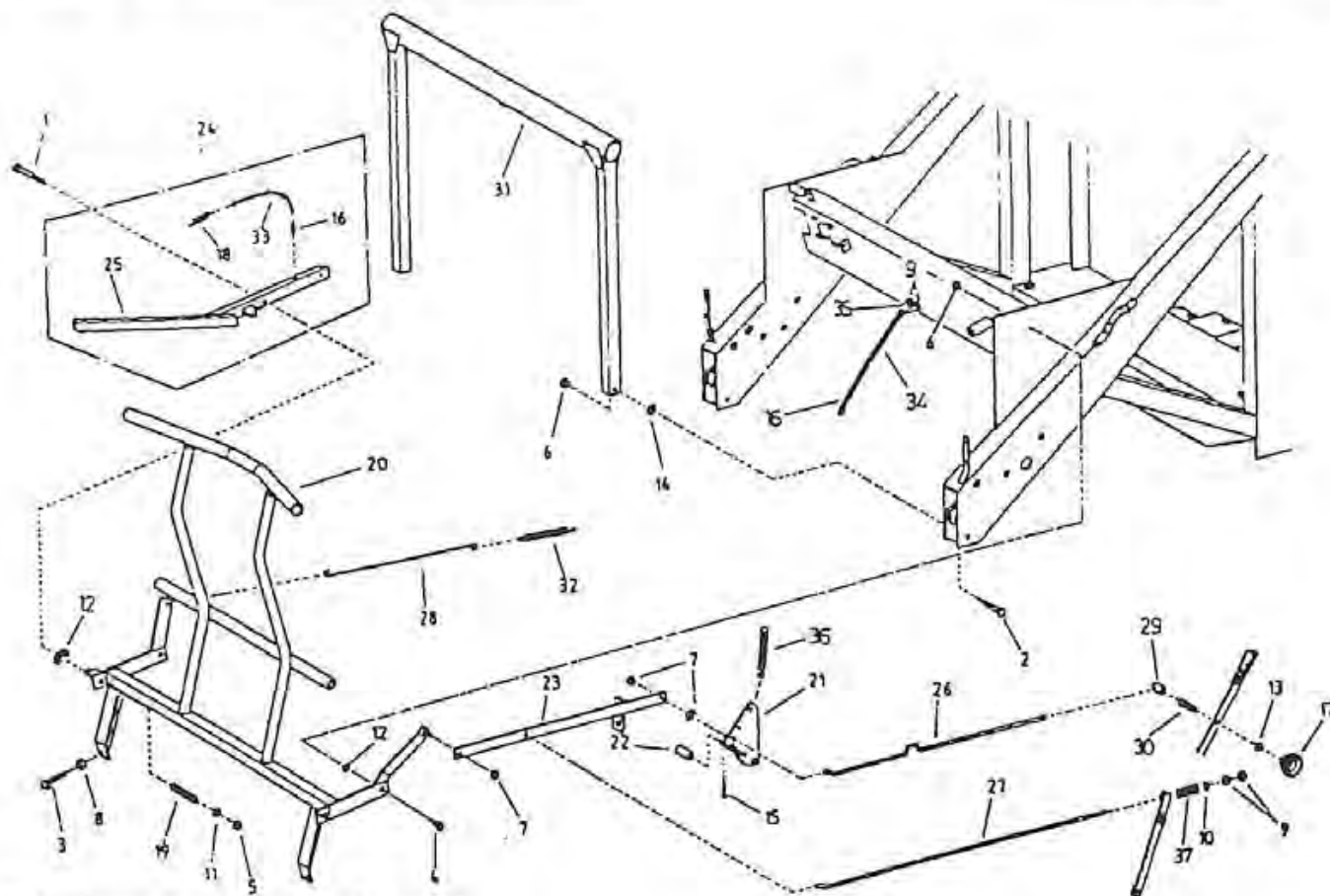


Bild Fig. Dib. No.	Bestell Nr. Part. No. Référence No. de ped. No. d'ord.	Stück quant. pcs. cant. quant.	Benennung Description Désignation Denominación Denominazione
1	061 1020	1	SkLSchraube M 10 X 120 DIN 931
2	061 1040	2	SkLSchraube M 12 x 90 DIN 931
3	061 1128	2	SkLSchraube M 12 x 70 DIN 933
4	061 1139	2	SkLSchraube M 12 x 30 DIN 933
5	061 1545	1	SkL Mutter M 10 DIN 980
6	061 1546	4	Sicherungsmutter M 12 DIN 980
7	061 1547	3	Sicherungsmutter M 8 DIN 980
8	061 1553	2	SkLMutter M 12 DIN 934
9	061 1561	6	SkLMutter M 8 DIN 934
10	061 2005	1	Scheibe DIN 125 A 8,4
11	061 2007	1	Scheibe DIN 125 A 10,5
12	061 2010	2	Scheibe DIN 125 A 13
13	061 2027	1	Scheibe DIN 126 -11
14	061 2029	2	Scheibe DIN 126 -14
15	061 2329	1	Splint DIN 94 5x40 vz.
16	061 9039	2	Scherglied 4 mm
17	062 5040	1	Griffscheibe M 10
18	062 8508	1	Federstecker 5
19	828 1621	1	Rückhaltefeder
20	829 4251	1	Tastrahmen
21	829 4265	1	Übersetzungshebel
22	829 4268	1	Distanzrohr
23	829 4269	1	Regelstange 1
24	829 4272	1	Verriegelungshebel
26	829 4279	1	Stange 2
27	829 4281	1	Stange 3
28	829 4283	1	Haken
29	829 4286	1	Klemmhülse
30	829 4287	1	Klemmdorn
31	829 4931	1	Stativfußbügel
32	830 0755	1	Zugfeder
33	830 2348	1	Knotenkette 5 Glieder 2,4 mm
34	829 4935	1	Kette 930 lg.
35	061 8990	1	Rundstahlbügel M 8
36	825 0345	1	Zugfeder
37	336 0310	1	Druckfeder

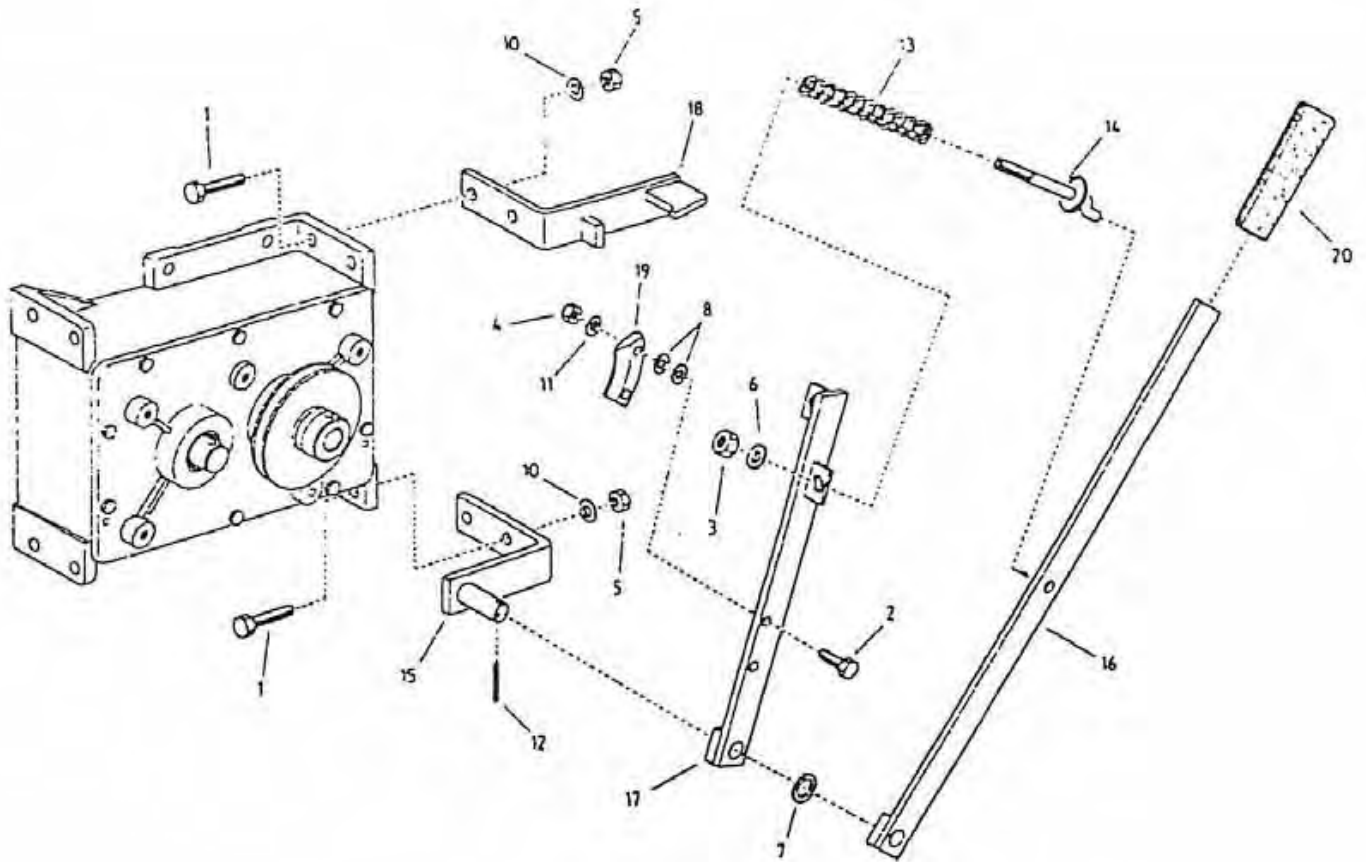


Bild Fig. Rep. Dib. No.	Bestell Nr. Part. No. Référence No. de ped. No. d'ord.	Stück quant. pces. cant. quant.	Benennung Description Désignation Denominación Denominazione
1	061 1023	4	Schraube M 10 x 40 DIN 933
2	061 1115	2	Schraube M 8 x 30 DIN 933
3	061 1547	1	Mutter M 8 DIN 980
4	061 1561	2	Mutter M 8 DIN 934
5	061 1563	4	Mutter M 10 DIN 934
6	061 2007	1	Scheibe A 10,5 DIN 125
7	061 2016	1	Scheibe B 21 DIN 125
8	061 2103	4	Scheibe A 8,4 DIN 125
10	061 2216	4	Federring B 10 DIN 127
11	061 2217	2	Federring B 8 DIN 127
12	061 5712	1	Spannstift 4 x 32 DIN 1481
13	828 5174	1	Druckfeder <i>Springer</i>
14	829 7448	1	Stange
15	829 7431	1	Winkel für Bremse
16	829 7434	1	Bremshebel
17	829 7437	1	Abschalthebel geschw.
18	829 7441	1	Anschlagwinkel
19	829 7445	1	Bremsbacken
20	830 0955	1	Handgriff <i>plastgrob 30x8</i>

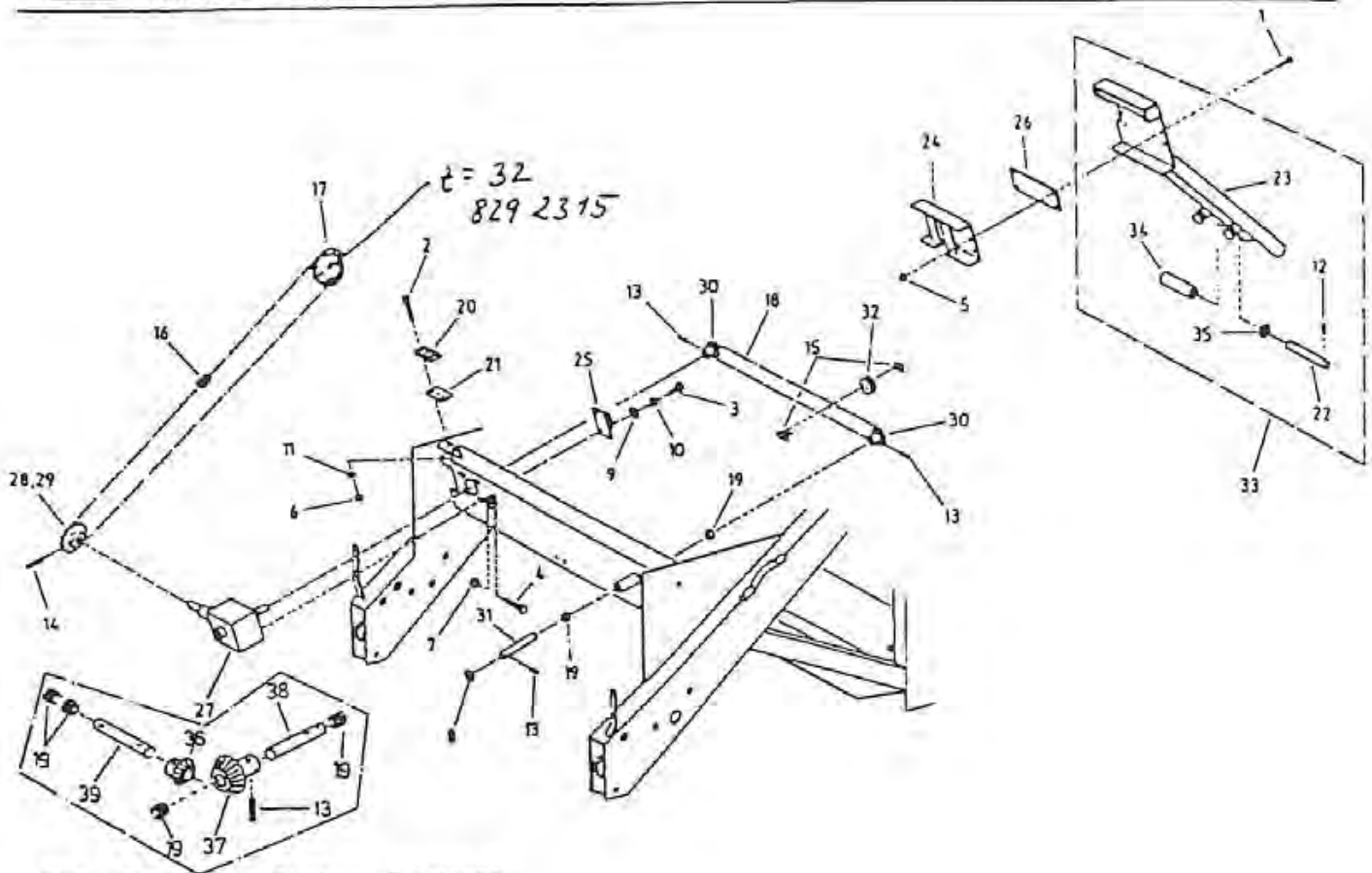


Bild Flg. Rep. Dib. No.	Bestell Nr. Part. No. Référence No. de ped. No. d'ord.	Stück quant. pcs. cant. quant.	Benennung Description Désignation Denominación Denominazione
1	061 0296	4	Senkschraube M 8 x 30 DIN 7991
2	061 1107	2	Skt. Schraube M 8 x 70 DIN 931
3	061 1122	4	Skt. Schraube M 10 x 30 DIN 933
4	061 1140	1	Skt. Schraube M 12 x 60 DIN 933
5	061 1547	4	Skt. Mutter M 8 DIN 980
6	061 1561	2	Skt. Mutter M 8 DIN 934
7	061 1563	1	Skt. Mutter M 12 DIN 934
8	061 2014	1	Scheibe 17 DIN 125
9	061 2134	4	Scheibe R 11 DIN 440
10	061 2216	4	Federring B 10 DIN 127
11	061 2217	2	Federring B 8 DIN 127
12	061 5718	2	Spannstift 5x30 DIN 1481
13	061 5725	3	Spannstift 6x30 DIN 1481
14	061 5775	1	Spannstift 6x50 DIN 1481
15	061 8196	1	Schlußglied 10 B-2 E DIN 8187
16	061 8217	1	Schlußglied 06 B-1 E DIN 8187
17	061 8337	1	Kette 06B-1 DIN 8187 283 Gl. Ø 65 TI, 281 Gl. Ø 75 TI
18	061 8345	1	Kette 10 B-1 113 Glieder DIN 8187
19	826 2406	2	Gleitlager 16x18 15 lg.
20	828 7829	1	Kettenspannkeil
21	828 7830	1	Unterlage Spannkeil
22	828 7863	1	Rollenachse
23	829 4201	1	Führungsschlitten
24	829 4207	1	Kulissen Träger
25	829 4211	1	Abweiser
26	829 4212	1	Distanzhalter
27	829 4215	1	Kegelradgetriebe
28	829 4223	1	Kettenrad 3/8" x 7/32" z=30
29	829 4224	1	Kettenrad 3/8" x 7/32" z=26
30	829 4225	2	Kettenrad 5/8" x 3/8" z=8
31	829 4226	1	Welle
32	829 4227	1	Mitnehmer
33	829 4235	1	Führungsschlitten
34	830 4616	1	Führungsrolle
35	832 8960	2	Distanzstück
36	828 9123	1	Kegelrad Z = 15
37	828 9124	1	Kegelrad Z = 30
38	829 4220	1	Welle 1
39	829 4221	1	Welle 2

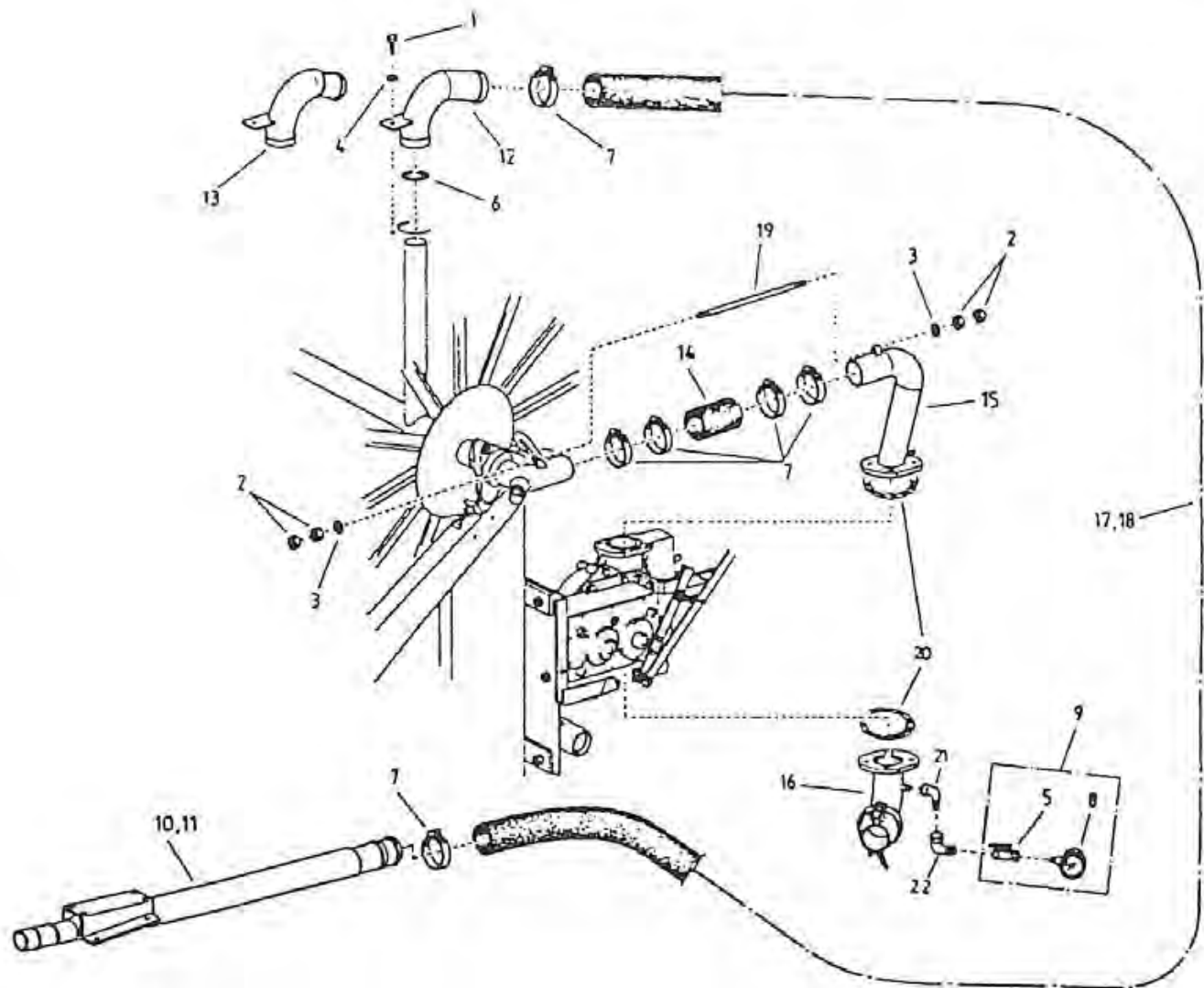


Bild Fig. Rep. Dib. No.	Bestell Nr. Part. No. Référéncé No. de ped. No. d'ord.	Stück quant. pces. cant. quant.	Benennung Description Désignation Denominación Denominazione
1	061 1139	1	Skt.Schraube M 12 x 30 DIN 933
2	061 1561	4	Skt. Mutter M 10 DIN 933
3	061 2025	2	Scheibe -10 DIN 126
4	061 2218	1	Federing B 12 DIN 127
5	061 3461	1	Manometerhahn 1/4"
6	061 6766	1	O-Ring Ø 60 x 5
7	062 5089	4	Schlauchschele 74-79
8	062 6010	1	Glyzerinmanometer 16 bar
9	324 0404	1	Glyzerinmanometer mit Hahn
10	829 3531	1	Horizontalrohr 75
11	829 3588	1	Horizontalrohr 65 829 3538
12	829 3541	1	Einlaufbogen 75
13	829 3546	1	Einlaufbogen 65
14	829 3549	1	Schlauch 77x1x3,05 170 lg.
15	829 3550	1	Steigrohr
16	829 3555	1	Flanschbogen
17	829 9706	1	PE-Rohr 65x5x297
18	829 9712	1	PE-Rohr 75x5,5x277
19	832 5523	1	Zuganker
20	829 6554	2	Dichtung
21	061 3001	1	Bogen 1/4"
22	061 3151	1	Winkel 1/4"

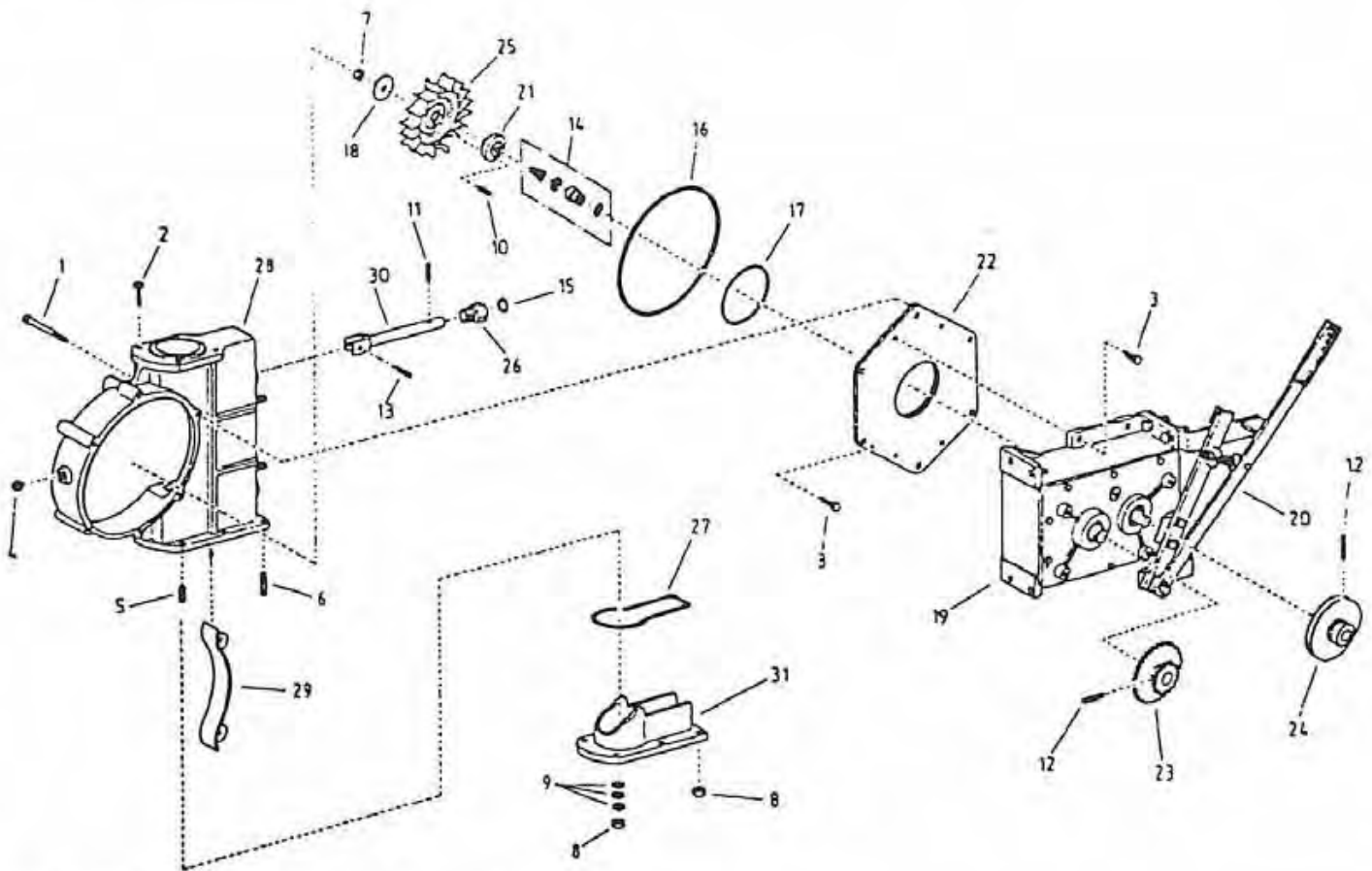
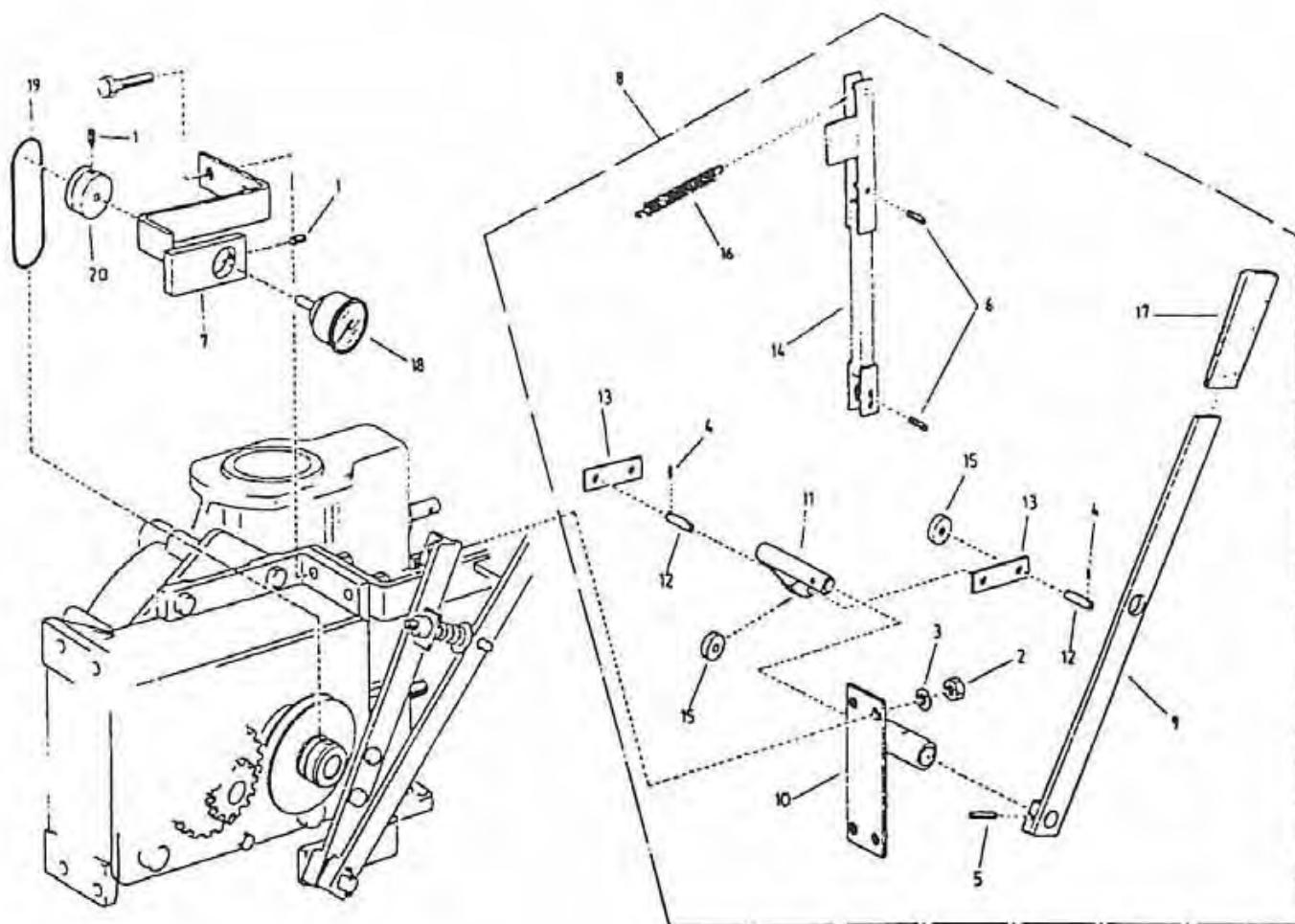


Bild Fig. Rep. Dib. No.	Bestell Nr. Part. No. Référence No. de ped. No. d'ord.	Stück quant. pcs. cant. quant.	Benennung Description Désignation Denominación Denominazione
1	061 1047	2	Schraube M 10 x 100, DIN 931
2	061 1122	4	Schraube M 10 x 30, DIN 933
3	061 1178	8	Schraube M 10 x 25, DIN 933
4	061 1390	1	Schraube R 3/8, DIN 906
5	061 1411	6	Schraube M 10 x 22, DIN 939
6	061 1416	4	Schraube M 10 x 40, DIN 939
7	061 1561	1	Mutter M 8, DIN 934
8	061 1563	6	Mutter M 10, DIN 934
9	061 2007	6	Scheibe A 10,5 DIN 125
10	061 5708	1	Spannstift 4 x 16, DIN 1481
11	061 5723	2	Spannstift 6 x 20, DIN 1481
12	061 5742	2	Spannstift 8 x 40, DIN 1481
13	061 5773	2	Spannstift 6 x 16, DIN 1481
14	061 6545	1	Gleitringdichtung Ø 12 mm
15	061 6785	1	O-Ring 10 x 2,5 NBR 70
16	061 6915	1	O-Ring 250 x 3, NBR 70
17	061 6916	1	O-Ring 100 x 3, NBR 70
18	826 4668	1	Scheibe 43 x 4
19	829 7400	1	Kompaktgetriebe
20	829 7430	1	Abschaltung
21	829 7461	1	Lauftradnabe
22	829 7462	1	Turbinenplatte
23	829 7463	1	Doppelkettenritzel
24	829 7466	1	Abschaltrad
25	829 7529	1	Turbinenlaufrad
26	829 7540	2	Stangenführung
27	829 7545	2	O-Ring geklebt
28	829 7901	1	Turbinengehäuse Ti 15A 829 7926
29	829 7904	1	Düsenklappe 21 mm, PEØ 75 (Ti 15A) - Düsenzunge lose 829 7915
29	829 7934	1	Düsenklappe 18 mm, PEØ 65 (Ti 15B) - Düsenzunge lose 829 7936
30	829 7916	2	Steuerstange
31	829 7920	1	Düsenflansch 21 mm, PEØ 75 (Ti 15 A)
31	829 7932	1	Düsenflansch 18 mm, PEØ 65 (Ti 15 B)



Blld Fig. Rep. Dib. No.	Bestell Nr. Part. No. Référence No. de ped. No. d'ord.	Stück quant. pcs. cant. quant.	Benennung Description Désignation Denominación Denominazione
1	061 1387	2	Gewindestift M 6 x 12 DIN 914
2	061 1563	2	SkLMutter M 10 DIN 934
3	061 2216	2	Federring B 10, DIN 127
4	061 5702	4	Spannstift 3 x 18, DIN 1481
5	061 5718	1	Spannstift 5 x 30 DIN 1481
6	061 5769	2	Spannstift 6 x 26 DIN 1481
7	829 2552	1	Befestigungswinkel
8	829 2570	1	Turbinenregelung
9	829 2572	1	Schalthebel
10	829 2576	1	Grundplatte
11	829 2580	1	Achse
12	829 2586	1	Achse für Rolle
13	829 2588	2	Rollenflasche
14	829 2592	1	Hebel
15	829 7820	2	Rolle
16	829 8437	1	Zugfeder
17	830 0955	1	Handgriff
18	832 8831	1	Tachometer 0-60 m/h
19	832 8871	1	Riemen für Tacho
20	832 8872	1	Nutenrolle für Tacho

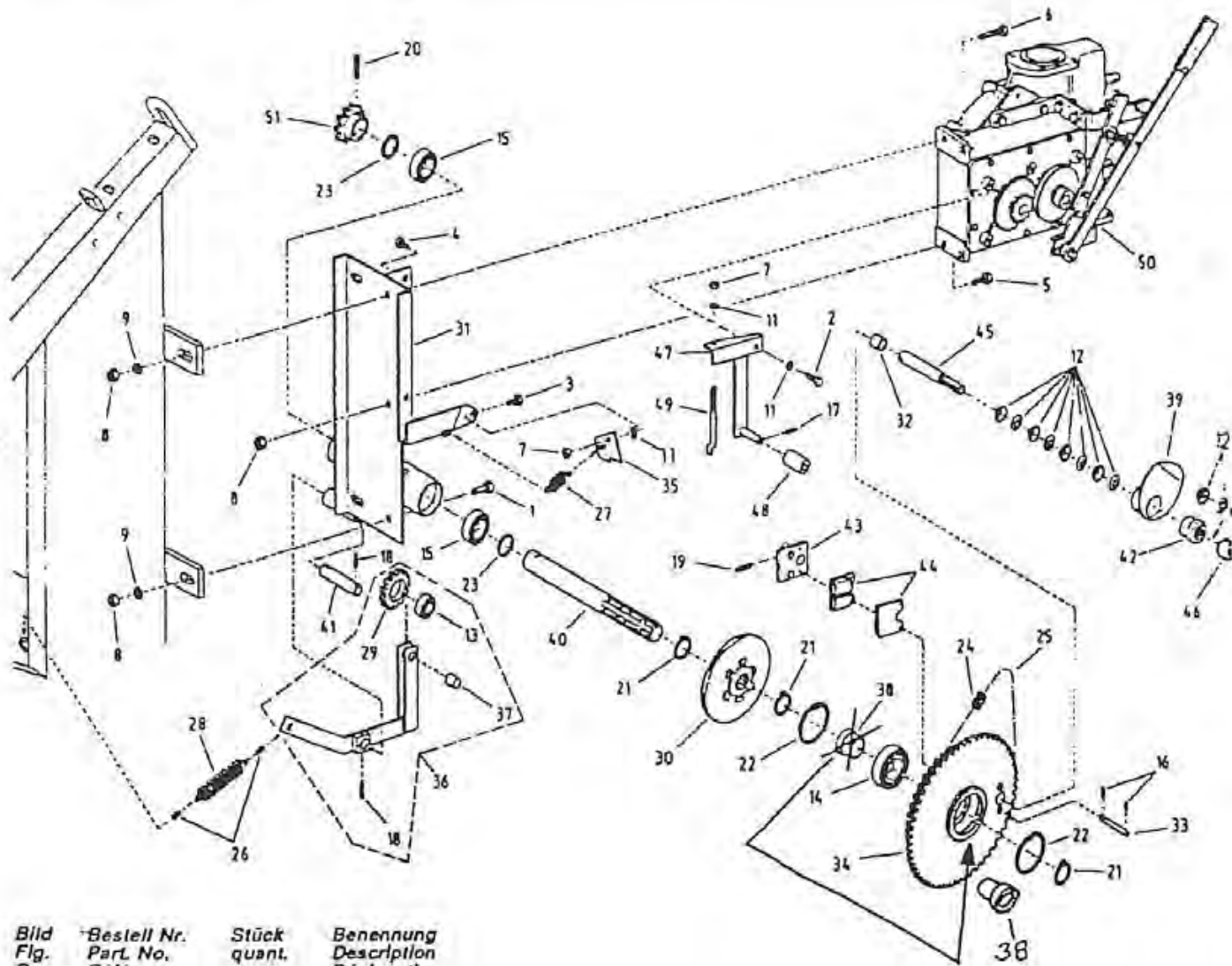


Bild Fig. Rep. Dib. No.	Bestell Nr. Part. No. Référence No. de ped. No. d'ord.	Stück quant. pcs. cant. quant.	Benennung Description Désignation Denominación Denominazione
1	061 1023	3	Schraube M 10 x 40, DIN 933
2	061 1110	1	Skt.Schraube M 8 x 20, DIN 933
3	061 1108	1	Skt.Schraube M 8 x 25, DIN 933
4	061 1119	2	Schraube M 10 x 16 DIN 933
5	061 1122	3	Schraube M 10 x 30 DIN 933
6	061 1125	1	Schraube M 10 x 50 DIN 933
7	061 1547	2	Skt. Mutter M 8 DIN 980
8	061 1563	7	Mutter M 10 DIN 933
9	061 2007	4	Scheibe A 10,5 DIN 125
10	061 2014	1	Scheibe A 17 DIN 125
11	061 2025	4	Scheibe -9, DIN 126
12	061 2723	10	Tellerfeder B 40 DIN 2093
13	061 5004	1	Rillenkugellager 6004 - 2 RS
14	061 5106	1	Rillenkugellager 6208 - 2 RS
15	061 5159	2	Rillenkugellager 6007 - 2 RS
16	061 5700	4	Spannstift 3 x 12 DIN 1481
17	061 5710	1	Spannstift 4 x 20 DIN 1481
18	061 5718	2	Spannstift 5 x 30 DIN 1481
19	061 5732	1	Spannstift 8 x 28 DIN 1481
20	061 5749	1	Spannstift 10 x 50 DIN 1481
21	061 6050	3	Sicherungsring -35 x 1,5 DIN 471
22	061 6087	2	Sicherungsring 20 x 2,5 DIN 472
23	061 6201	4	Scheibe 35 x 45 x 1 DIN 988
24	061 8216	1	Glied E 10 B-1 DIN 8187
25	061 8356	1	Kette 10 B-1, 77 Gl., DIN 8187
26	061 9039	2	Scherglied 4
27	544 1413	1	Zugfeder
28	828 0448	1	Zugfeder
29	828 2908	1	Kettenrad 1" z = 9
30	828 9135	1	Bremsscheibe

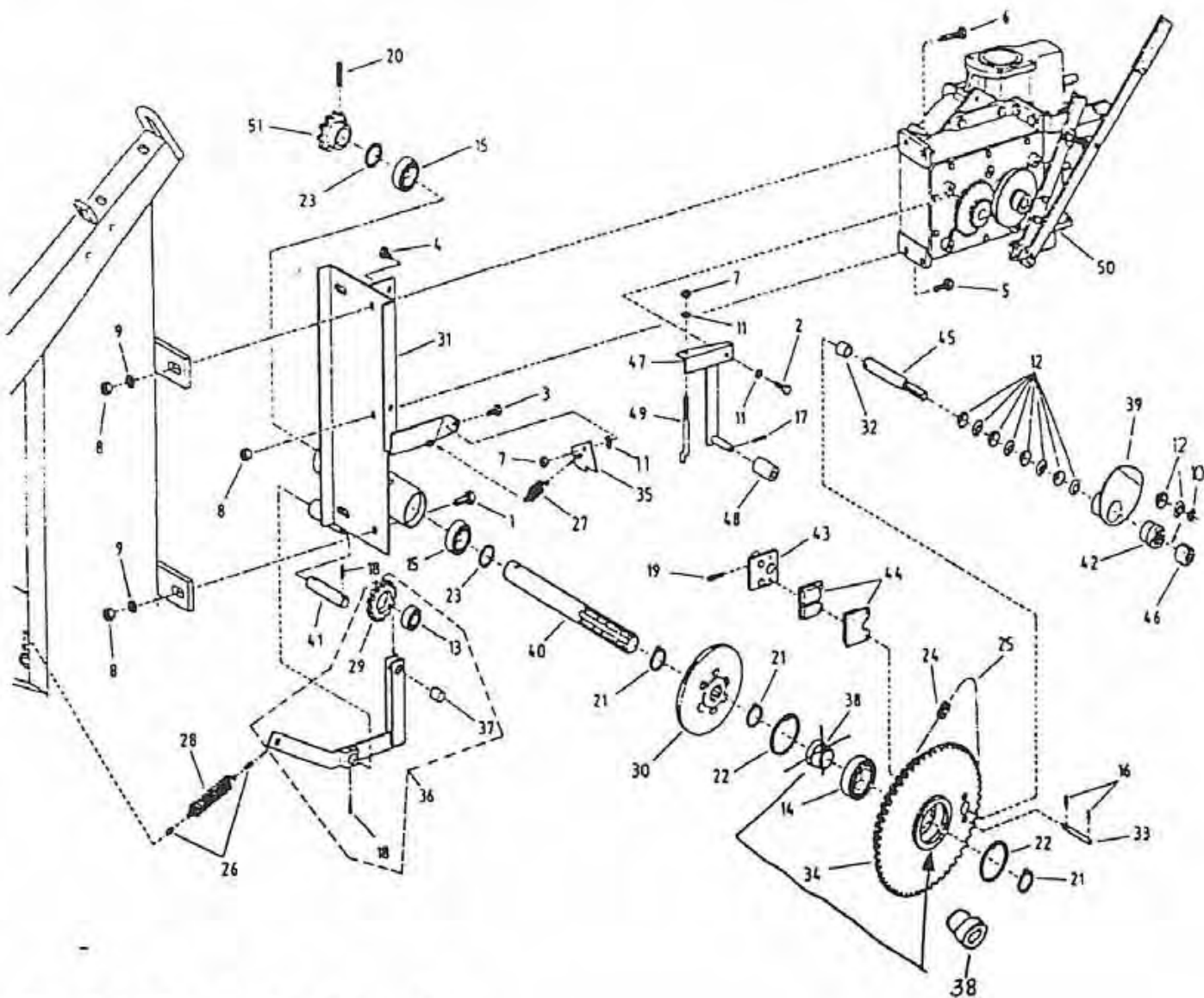


Bild Fig. Rep. Dib. No.	Bestell Nr. Part. No. Référence No. de ped. No. d'ord.	Stück quant. pcs. cant. quant.	Benennung Description Désignation Denominación Denominazione
31	829 2501	1	Antriebsrahmen
32	829 2510	1	Lagerbüchse
33	829 2511	2	Bolzen
34	829 2512	1	Doppelkettenrad z = 52/60
35	829 2517	1	Sicherungshebel
36	829 2520	1	Kettenspanner
37	829 2523	1	Bolzen
38	829 2527	1	Büchse
39	829 2528	1	Sicherungsscheibe Bremse
40	829 2529	1	Antriebswelle
41	829 2530	1	Welle
42	829 2532	1	Distanzhülse
43	829 2534	1	Bremsspange
44	829 2538	2	Scheibenbremsbelag
45	829 2539	1	Bremsspindel
46	829 2540	1	Bremsmutter
47	829 2542	1	Kettenspanner kpl.
48	829 2547	1	Spannrolle
49	829 2550	1	Stange
50	829 7460	1	Kompaktantrieb mit Ti 15 A
51	832 3677	1	Kettenrad 1" z = 9
52	061 2706	4	Tellerfeder DIN 2093 B 16

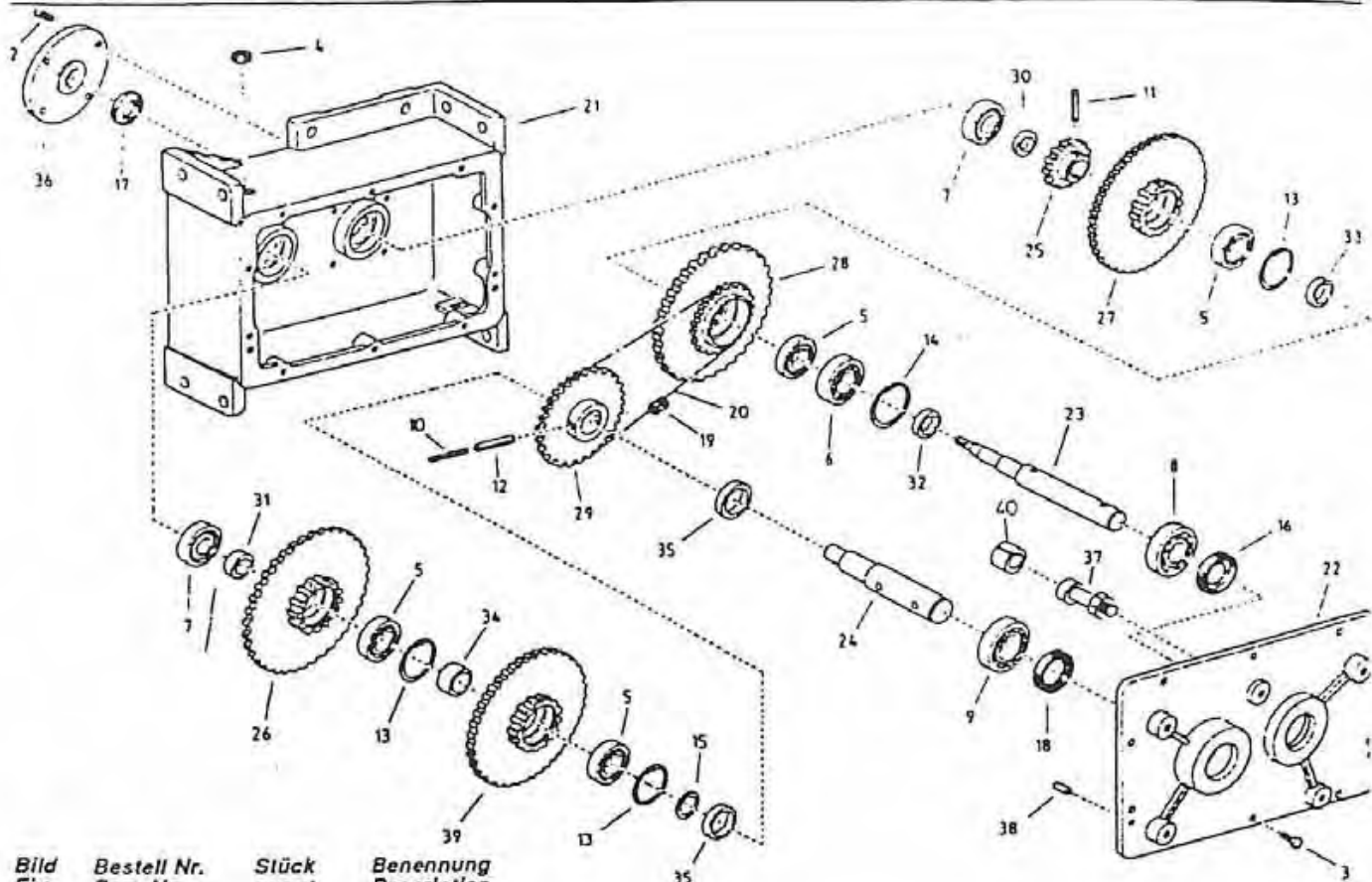


Bild Fig. Rep. Dib. No.	Bestell Nr. Part. No. Référence No. de ped. No. d'ord.	Stück quant. pces. cant. quant.	Benennung Description Désignation Denominación Denominazione
2	061 0299	4	Schraube M 6 x 16 DIN 7991
3	061 1100	10	Schraube M 6 x 16 DIN 933
4	061 1391	2	Schraube R 1/4" DIN 906
5	061 5004	4	Rillenkugellager 6004 - 2RS - 20x42x12
6	061 5043	1	Zylinderrollenlager
7	061 5050	2	Rillenkugellager 6302 -2RS- 15x42x13
8	061 5089	1	Rillenkugellager 6304 -2RS- 20x52x15
9	061 5103	1	Rillenkugellager 6205 -2RS- 25x52x15
10	061 5715	1	Spannstift 5 x 40 DIN 1481
11	061 5725	1	Spannstift 6 x 30 DIN 1481
12	061 5742	1	Spannstift 8 x 40 DIN 1481
13	061 6054	3	Sicherungsring 42 x 1,75 DIN 472
14	061 6058	1	Sicherungsring 47 x 1,75 DIN 472
15	061 6177	1	Scheibe 20x28x2 DIN 988
16	061 6224	1	Wellendichtring A 20x40x7 DIN 3760
17	061 6316	1	Wellendichtring A 15x35x7 DIN 3760
18	061 6332	1	Wellendichtring A 25x40x7 DIN 3760
19	061 8332	1	Glied E 5/8" x 3/8" DIN 8187
20	061 8355	1	Kette 5/8" x 3/8" 29 Glieder DIN 8187
21	828 9136	1	Getriebegehäuse
22	828 9137	1	Getriebedeckel
23	829 7401	1	Turbinenwelle
24	829 7402	1	Getriebewelle
25	829 7403	1	Zahnritzel I
26	829 7904-7404	1	Doppelzahnrad I
27	829 7408	1	Doppelzahnrad II
28	829 7411	1	Kettenritzel mit Zahnrad
29	829 7415	1	Kettenrad z = 20 5/8" x 3/8"
30	829 7416	1	Distanzring 15,5 x 3,5
31	829 7417	1	Distanzring 15,5 x 11,5
32	829 7418	1	Distanzring 20,5 x 6
33	829 7419	1	Distanzring 20,5 x 9
34	829 7420	1	Distanzring 20,5 x 16,5
35	829 7421	2	Distanzring 25,5 x 8
36	829 7422	1	Dichtungsflansch
37	829 7423	1	Spannbolzen
38	829 7424	2	Stift 6 x 14
39	829 7425	1	Doppelzahnrad III
40	061 5814	1	Spannstift 12x16 DIN 1481

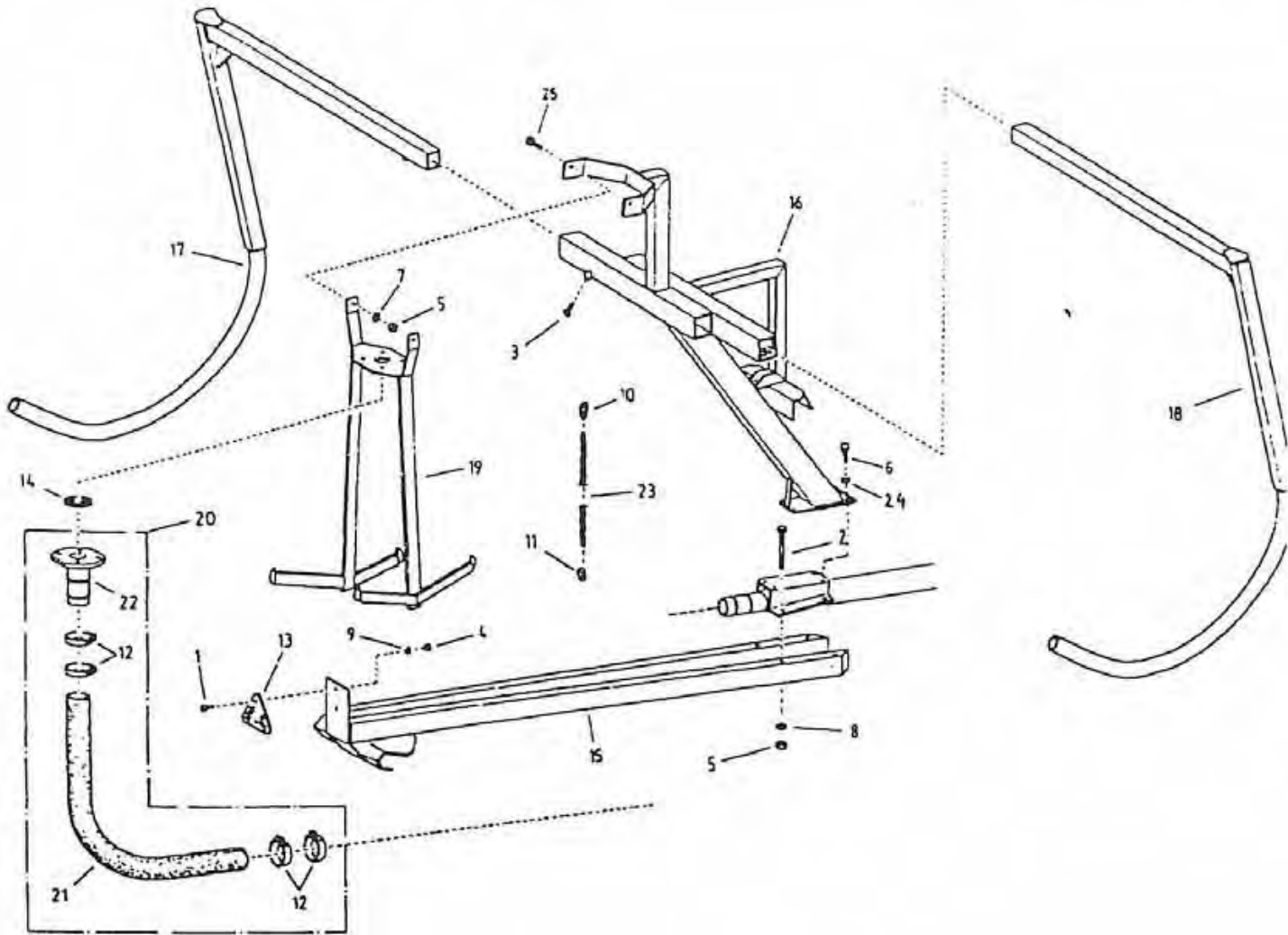


Bild Fig. Rep. Dib. No.	Bestell Nr. Part. No. Référence No. de ped. No. d'ord.	Stück quant. pcs. cant. quant.	Benennung Description Désignation Denominación Denominazione
1	061 0161	2	Schraube M 5 x 25 DIN 84
2	061 1040	4	Skt.Schraube M 12 x 90 DIN 931
3	061 1058	4	Skt.Schraube M 16 x 50 DIN 933
4	061 1540	2	Mutter M 5 DIN 933
5	061 1546	6	Skt.Mutter M 12 DIN 980
6	061 1178	4	Skt.Schraube M 10 x 25 DIN 933
7	061 2029	2	Scheibe - 14 DIN 126
8	061 2122	4	Scheibe - 14 DIN 436
9	061 2215	2	Federing B 5 DIN 127
10	061 8984	1	Karabinerhaken
11	061 9039	1	Scherglied 4 mm
12	062 5149	4	Schlauchscheife 52-55
13	062 9945	1	Dreieckrückstrahler
14	103 1403	1	Dichtung
15	828 8276	1	Ausziehhaken
16	831-6391-9701	1	Rahmen
17	831 5310	1	Kufe links
18	831 5316	1	Kufe rechts
19	831-6318-9647	1	Ausgleichspendel
20	831 5325	1	Schlauch kplt.
21	831 5326	1	Schlauch 1530 lg, 52 x 1,3 (Meterware 062 5291)
22	831 5327	1	Flanschstützen 1
23	831 5331	1	Kette 1200 lg, 4 x 21
24	061 2216	4	Federing DIN 127 B 10
25	061 1142	2	Skt. Schraube M 12 x 40 DIN 933
	831 5335	1	Kufenpaar
	831 9700	1	Kufenstativ kompl.
	831 9710	1	Radstativ kompl.

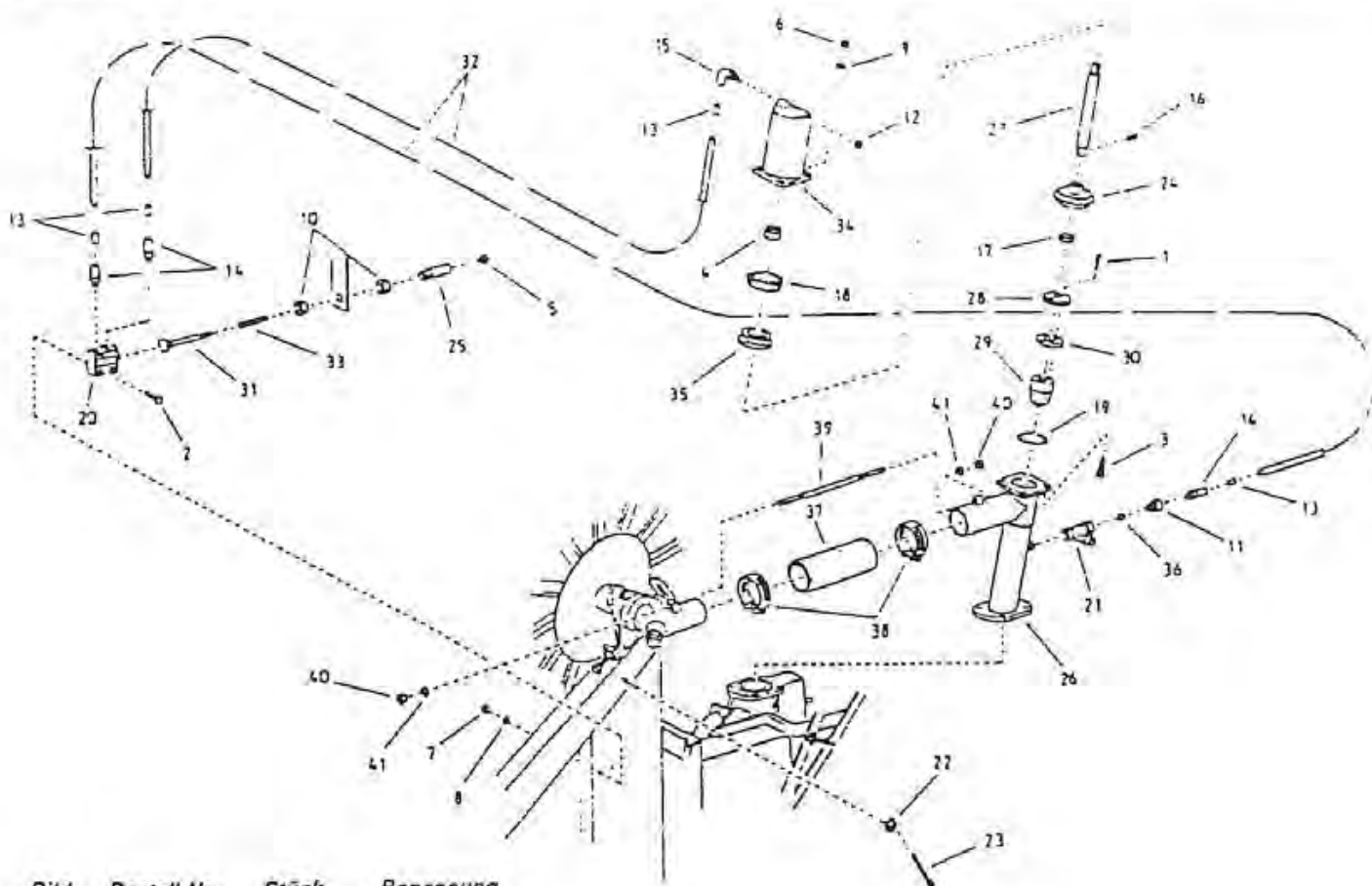


Bild Fig. Rep. Dib. No.	Bestell Nr. Part. No. Référence No. de ped. No. d'ord.	Stück quant. pcas. cant. quant.	Benennung Description Désignation Denominación Denominazione			
1	061 0296	2	Senkschraube DIN 7991 M 8 x 30	37	829 3549	Schlauch 77x7x 170 mm lang
2	061 1097	2	Skt.Schraube DIN 931 M 5 x 45			
3	061 1175	4	Skt.Schraube DIN 933 M 8 x 35	38	062 5089	Schlauchscheibe 74
4	061 1546	1	Skt.Mutter DIN 980 - M 12	39	832 5523	Zuganker
5	061 1547	1	Skt.Mutter DIN 980 - M 8	40	061 1561	Mutter M10
6	061 1561	4	Skt.Mutter DIN 934 - M 8	41	061 2025	Scheibe 10-DIN
7	061 1659	2	Skt.Mutter DIN 980 M 5			
8	061 2020	2	Scheibe DIN 126 - 5,5			
9	061 2217	4	Federling DIN 127 - B 8			
10	061 3122	2	Gegenmutter 1/4" NR 310			
11	061 3246	1	Nippel 1/2" x 1/4"			
12	061 3380	1	Stopfen 1/8"			
13	061 3409	4	Stützhülse SO 40003-6-4			
14	061 3864	3	Verschraubung 6-R 1/4 - gerade			
15	061 3865	1	Verschraubung 6-R 1/8			
16	061 5703	1	Spannsift 3x20 rostfrei			
17	061 6419	1	Nutring NI 16-24-5			
18	061 6455	1	Nutring NA 80-64-8			
19	061 6837	1	O-Ring 80,0 x 3			
20	062 0482	1	Ventil AV 11			
21	062 8710	1	Schmutzlänger 1/2"			
22	087 3078	1	Befestigungssockel TC 34 7A			
23	087 3079	1	Kabelbinder 3,6 x 140			
24	828 9140	1	Führung			
25	829 2732	1	Leitung 1/4"			
26	829 2802	1	Ventilgehäuse			
27	829 2812	1	Kolbenstange			
28	829 2813	1	Ventilteller			
29	829 2814	1	Ventilkegel			
30	829 2815	1	Dichtung			
31	829 2818	1	Stellschraube			
32	060 1550	m	Rohr 6x1, 2,0 m			
33	829 4006	1	Druckfeder			
34	829 6303	1	Zylindertopf			
35	829 6310	1	Kolben			
36	829 6312	1	Blende			