



LIST OF SPARE PARTS  
LISTE DES PIÈCES DE RECHANGE  
LISTA DE PIEZAS DE REPUESTO  
LISTINO RICAMBI

Grundgerät 029 9944  
Basic unit Rainstar 65 Tj  
Appareil de base II-90  
Apparechio di base BAG 1185/II-88 / Vt-93  
Maquina de base

gültig ab — valid from — valable à partir du — válida a partir del — valido da --- Nr. 0203 12336

neue Achse ab Fabr. Nr. 0593 19414  
(20.4.93)

Fahrgestell — Drehgestell  
Undercarriage — Turntable  
Châssis — Cadre orientable  
Chasis — Cuadro orientable  
Telaio — Ralla girevole

IVB

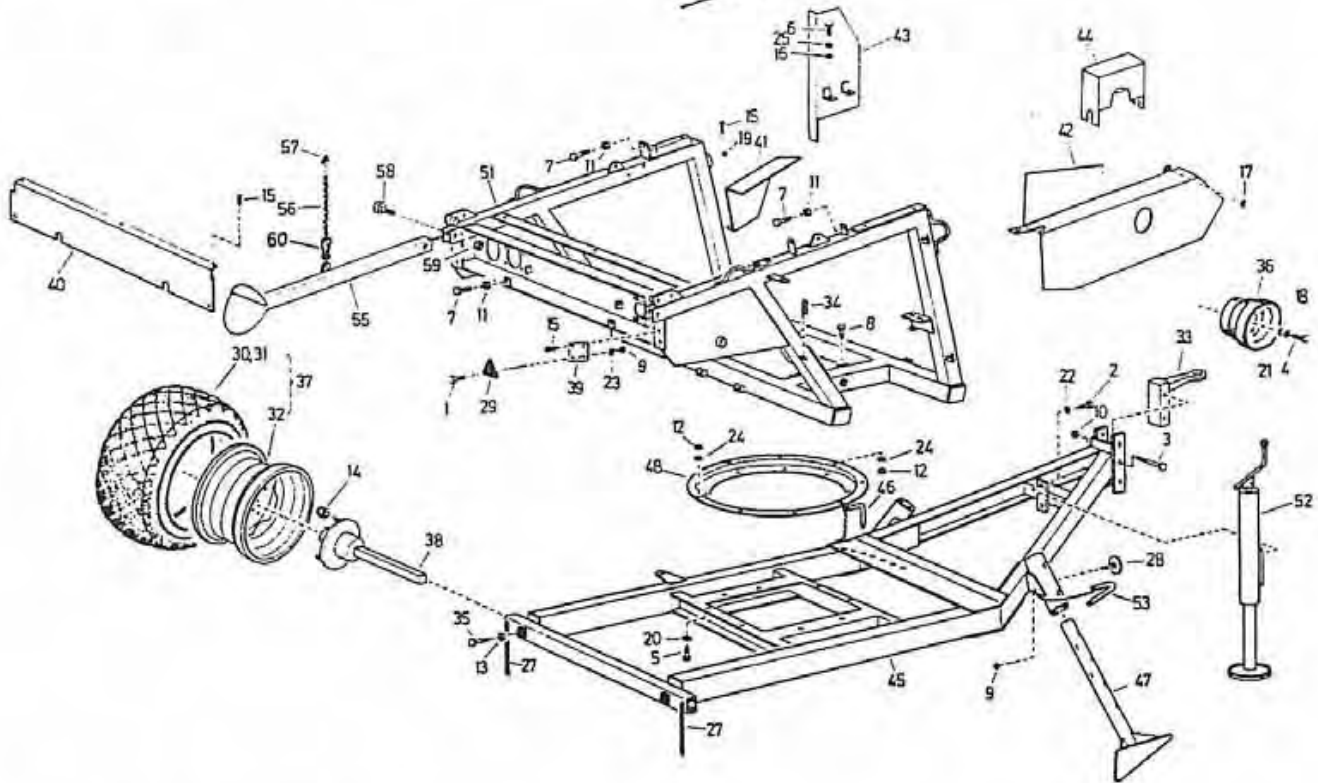


Bild Fig. Rep. Dib. No.	Bestell Nr. Part. No. Référence No. de ped. No. d'ord.	Stk. quant. pcs. cant. quant.	Benennung Description Désignation Denominación Denominazione
1	061 0160	4	Zylinderschr. DIN 84 — M 5x16 verz.
2	061 1059	2	Skt.-Schr. DIN 931 — M 16x40 verz.
	061 1087	2	Skt.-Schr. DIN 931 — M 20x110 verz.
	061 1100	2	Skt.-Schr. DIN 933 — M 6x16 verz.
5	061 1126	8	Skt.-Schr. DIN 933 — M 10x35 verz.
6	061 1129	2	Skt.-Schr. DIN 933 — M 12x20 verz.
7	061 1140	4	Skt.-Schr. DIN 933 — M 12x60 verz.
8	061 1178	8	Skt.-Schr. DIN 933 — M 10x25 verz.
9	061 1540	4	Skt.-Mutter DIN 934 — M 5 verz.
10	061 1548	2	Sich.-Mutter DIN 980 — M 20 verz.
11	061 1553	4	Skt.-Mutter DIN 934 — M 12 verz.
12	061 1563	16	Skt.-Mutter DIN 934 — M 10 verz.
13	061 1573	2	Skt.-Mutter DIN 934 — M 16 verz.
14	061 1661	12	Kugelmutter M 14 x 1,5
15	061 1924	7	Blechschrabe B 4,8 x 13
16	061 1996	2	Scheibe DIN 125 — A 13 verz.
17	061 1998	2	Scheibe DIN 125 — 10,5 rostfrei
18	061 2018	2	Scheibe DIN 125 — 6,4 rostfrei
19	061 2103	2	Scheibe DIN 125 — 8,4 rostfrei
20	061 2112	4	U-Scheibe DIN 434 — 11,5
21	061 2212	2	Federring DIN 127 — B 6 verz.
22	061 2214	2	Federring DIN 127 — B 16 verz.
23	061 2215	4	Federring DIN 127 — B 5 verz.
24	061 2216	16	Federring DIN 127 — B 10 verz.
25	061 2218	2	Federring DIN 127 — B 12 verz.
27	061 9054	2	Kette — 4 Glieder
	062 9943	2	Rückstrahler weiß
	062 9945	2	Dreieckrückstrahler
30	065 0148	2	Reifen 7,00 — 12/6 Ply

Bild Fig. Rep. Dib. No.	Bestell Nr. Part. No. Référence No. de ped. No. d'ord.	Stk. quant. pcs. cant. quant.	Benennung Description Désignation Denominación Denominazione
31	065 0248	2	Schlauch 7,00 — 12
32	065 0407	2	Felge 4,25 x 12
33	065 2024	1	Zugöse
34	062 8509	1	Federstecker 3 verz.
35	828 2143	2	Achsstellschraube
36	828 5133	1	Schutztopf
37	829 1121	2	Rad komplett Teil 30 — 32 7.00-12
38	<del>829 1129</del>	2	Achse <del>829 1124</del> (45,5-94-140)
39	829 1719	2	Rückstrahlerbefestigung
40	829 1811	1	Getriebeabdeckung
41	829 1817	1	Kettenschutz
42	829 1851	1	Antriebsabdeckung
43	829 1858	1	Kettenschutz
44	829 1862	1	Abdeckung für Regelung
45	829 5101	1	Fahrgestell
46	829 5128	1	Knebel mit Kette
47	829 5130	2	Stützfuß
48	829 5138	1	Kugellenkranz
51	829 5201	1	Drehgestell
52	829 6201	1	Stützfuß
53	830 0145	2	Knebel mit Kette
55	829 5269	2	Stütze
56	829 5272	2	Knotenkette 2,5 35 Glieder
57	061 9048	2	Scherglied Ø 5 verz.
58	061 1153	2	Skt.-Schr. DIN 933 — M 16x80 verz.
59	061 1544	2	Skt.-Mutter DIN 980 — M 16 verz.
60	061 8996	2	Karabiner



Haspel  
Reel  
Tambour  
Tambor  
Naspo

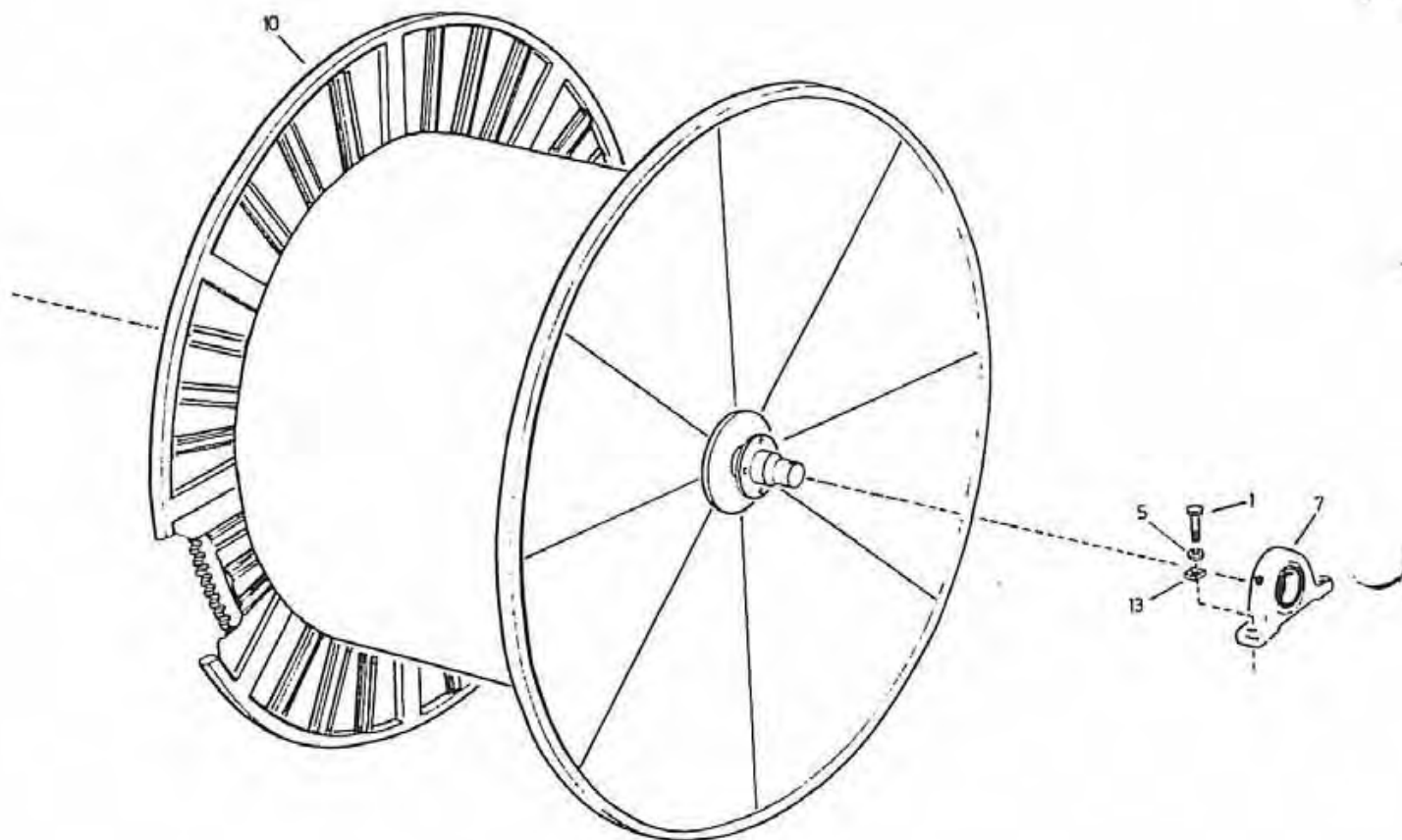
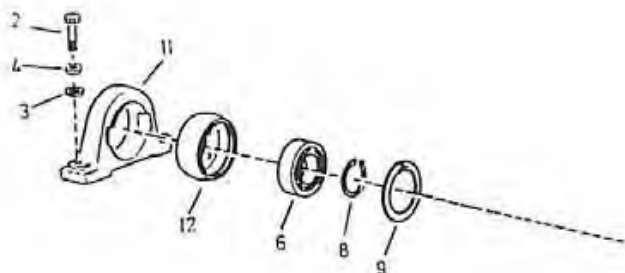


Bild Fig. Rep. Dib. No.	Bestell Nr. Part. No. Référence No. de ped. No. d'ord.	Stk. quant. pcs. cant. quant.	Benennung Description Désignation Denominación Denominazione	Bild Fig. Rep. Dib. No.	Bestell Nr. Part. No. Référence No. de ped. No. d'ord.	Stk. quant. pcs. cant. quant.	Benennung Description Désignation Denominación Denominazione
1	061 1031	2	Skt.-Schr. DIN 931 — M 12x40 verz.	8	061 6077	1	Sicherungsring DIN 471 — 65 x 2,5
2	061 1058	2	Skt.-Schr. DIN 931 — M 16x50 verz.	9	061 6092	1	Sicherungsring DIN 472 — 100 x 3
3	061 2014	2	Scheibe DIN 125 — A 17 verz.	10	829 5301	1	Haspel
4	061 2214	2	Federring DIN 127 — B 16 verz.	11	829 5341	1	Stehlagergehäuse
5	061 2218	2	Federring DIN 127 — B 12 verz.	12	829 5342	1	Lagergehäuseinnenring
6	061 5007	1	Rillenkugellager 6013 — 2 RS	13	828 2144	2	Vierkantscheibe
7	061 5257	1	Stehlager UCP 207				



Wasserhauptstromführung  
 Main water flow  
 Conduite d'eau principale  
 Conducción del caudal principal  
 Condotto flusso principale

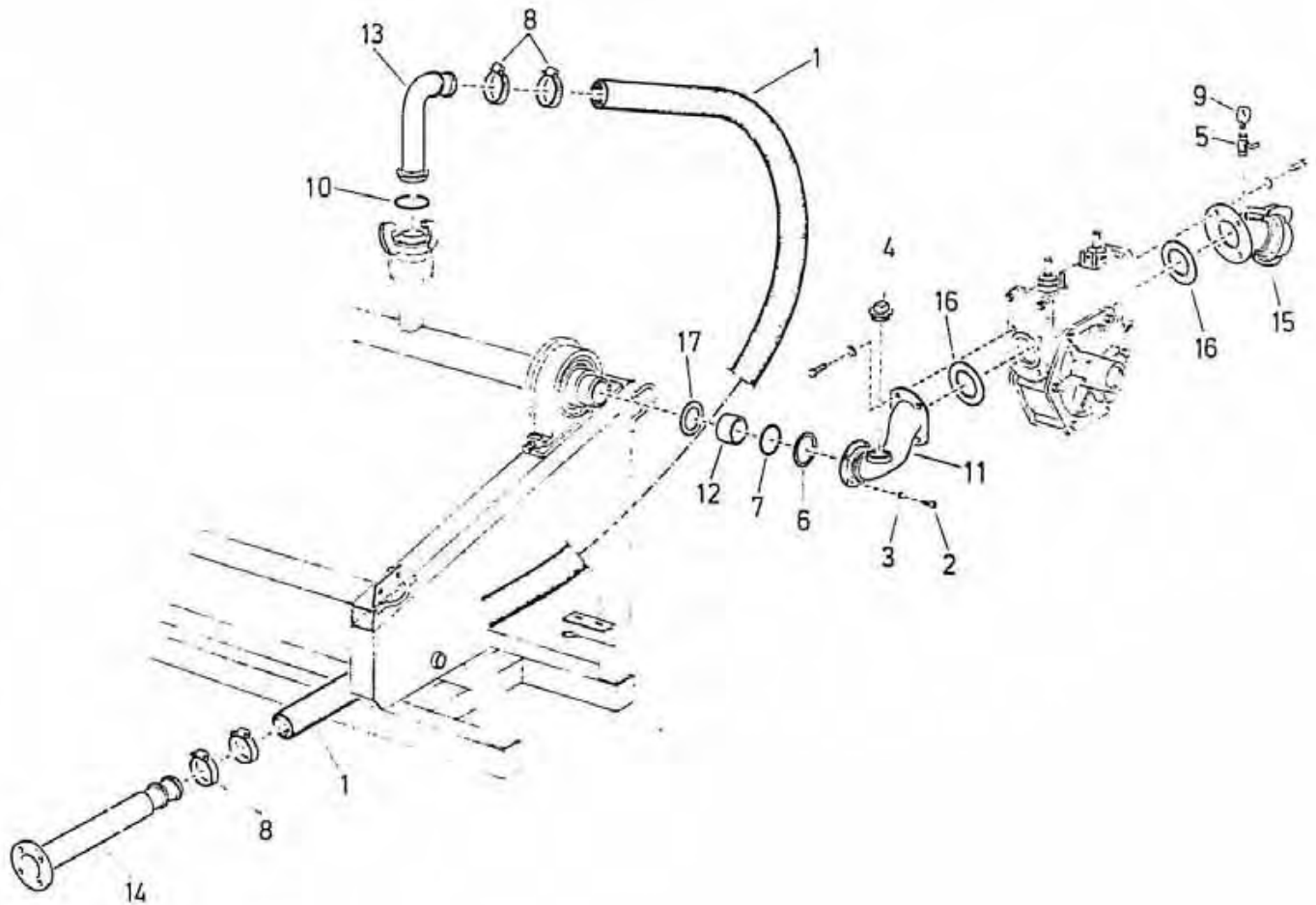


Bild Fig. Rep. Dib. No	Bestell Nr. Part. No. Référence No. de ped. No d'ord	Stk. quant. pcs. cant. quant.	Benennung Description Désignation Denominación Denominazione
1	829 9705	1	PE-Rohr 65 x 5,3
2	061 1295	4	Zylinderschr. DIN 912 - M 8x20
3	061 2243	4	Federring DIN 7980 - 8
4	061 3386	1	Stopfen 1 1/4", ÖN M 1930 verz.
5	061 3461	1	Manometerhahn 1/4"
6	061 6453	1	Nutring 65 - 80 - 7,5 - 7,3
7	061 6763	1	O-Ring 69,22 x 5,23
8	062 5308	4	Schlauchbinder 67 - 72
9	062 6010	1	Manometer 0 - 16 bar

Bild Fig. Rep. Dib. No	Bestell Nr. Part. No. Référence No. de ped. No. d'ord.	Stk. quant. pcs. cant. quant.	Benennung Description Désignation Denominación Denominazione
10	101 0140	1	Gummiring HK 50
11	828 9028	1	Lagerflanschbogen
12	829 6511	1	Dichtbuchse
13	829 6531	1	Einlaufbogen
14	829 6535	1	Horizontalrohr
15	829 6552	1	Flanschbogen
16	829 6554	2	Dichtung
17	829 6555	1	Dichtung



ERSATZTEILLISTE  
LIST OF SPARE PARTS  
LISTE DES PIÉCES DE RECHANGE  
LISTA DE PIEZAS DE REPUESTO  
LISTINO RICAMBI

Turbine Ti 15 A kplt. (...PEØ 75,85,90) 829 7900  
Turbine Ti 15 A GGG 60 kplt. 829 7925  
Turbine Ti 15 B kplt. (...PEØ 65) 829 7930  
Turbine Ti 15 B GGG 60 kplt. 829 7940

BAG 1351/II-90

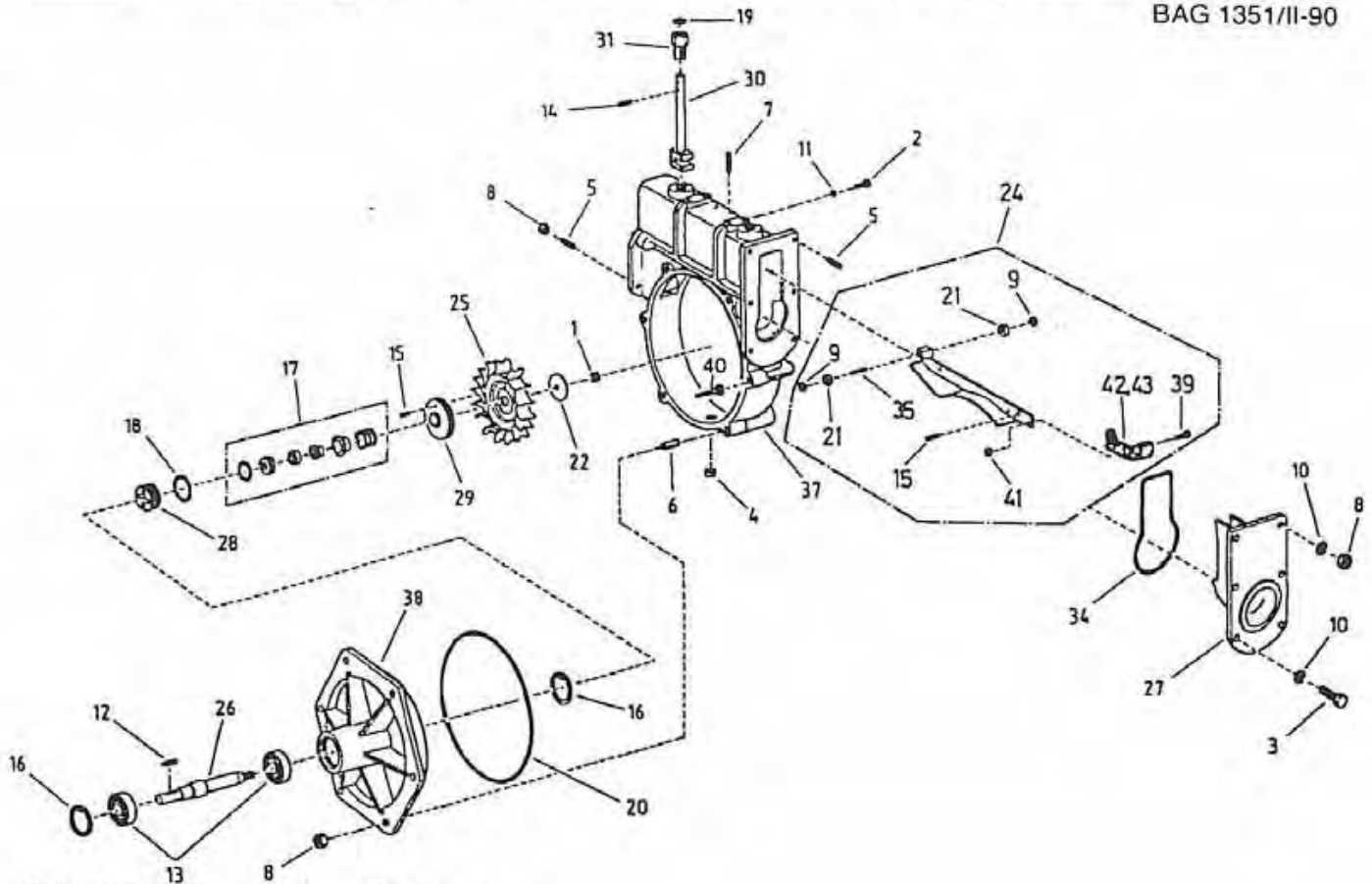


Bild Fig. Rep. Dib. No.	Bestell Nr. Part. No. Référéce No. de ped. No. d'ord.	Stück quant. pces. cant. quant.	Benennung Description Désignation Denominación Denominazione
-------------------------------------	---	---	--

1	061 1597	1	Skt.Mutter DIN 934 - M 14
2	061 1126	6	Skt.-Schraube DIN 933 - M 10 x 35 verz.
3	061 1122	4	Skt.-Schraube DIN 933 - M 10 x 30 verz.
4	061 1390	1	Schraube DIN 906 - R 3/8"
5	061 1411	6	Stiftschraube DIN 939 - M 10 x 22
6	061 1414	6	Stiftschraube DIN 939 - M 10 x 30
7	061 1416	4	Stiftschraube DIN 939 - M 10 x 40
8	061 1562	12	Skt.-Mutter DIN 934 - M 10
9	061 2005	2	Scheibe DIN 125 - A 8,4
10	061 2007	6	Scheibe DIN 125 - A 10,5
11	061 2216	6	Federring DIN 127 - B 10
12	061 2820	1	Paßfeder A 6 x 6 x 36
13	061 5089	2	Rillenkugellager 6304 2 RS
14	061 5723	2	Spannstift DIN 1481 - 6 x 20
15	061 5773	1	Spannstift DIN 1481 - 6 x 16
16	061 6066	2	Sicherungsring DIN 472 - 52 x 2
17	061 6534	1	Gleitring-Dichtung 20 komplett
18	061 6779	1	O-Ring 46 x 3
19	061 6785	2	O-Ring 10 x 2,5
20	061 6915	1	O-Ring 250 x 3 - NBR 70
21	829 7820	2	Rolle
22	061 2135	1	Scheibe DIN 440 R 14
24	829 7934	1	Düsenklappe gummiert 18 mm /Ti 15 B)
24	829 7904	1	Düsenklappe gummiert 21 mm (Ti 15 A)
25	829 7529	1	Turbinenlaufrad komplett
26	829 7903	1	Turbinenwelle
27	829 7932	1	Düsenflansch 18 mm (Ti 15 B)
27	829 7920	1	Düsenflansch 21 mm (Ti 15 A)
28	829 7535	1	Stützhülse
29	829 7536	1	Nabe
30	829 7916	2	Steuerstange
31	829 7540	2	Stangenführung
34	829 7545	1	O-Ring 142, 5 x 4
35	829 7819	1	Rollenbolzen
37	829 7901	1	Turbinengehäuse Ti 15 - A / Ti 15 B
37	829 7926	1	Turbinengehäuse Ti 15 A / GGG-60, Ti 15 B / GGG-60
38	829 7902	1	Turbinendeckel Ti 15 A / Ti 15 B
38	829 7927	1	Turbinendeckel Ti 15 A / GGG-60, Ti 15 B / GGG-60
39	061 1176	2	Skt.Schraube DIN 933 M 5x10
40	061 1020	2	Skt.Schraube DIN 931 M 10x120
41	061 1540	2	Skt.Mutter DIN 934 - M 5
42	829 7915	1	Düsenzunge Ti 15 A - 21 mm
43	829 7936	1	Düsenzunge Ti 15 B - 18 mm

\* nur gemeinsam austauschbar

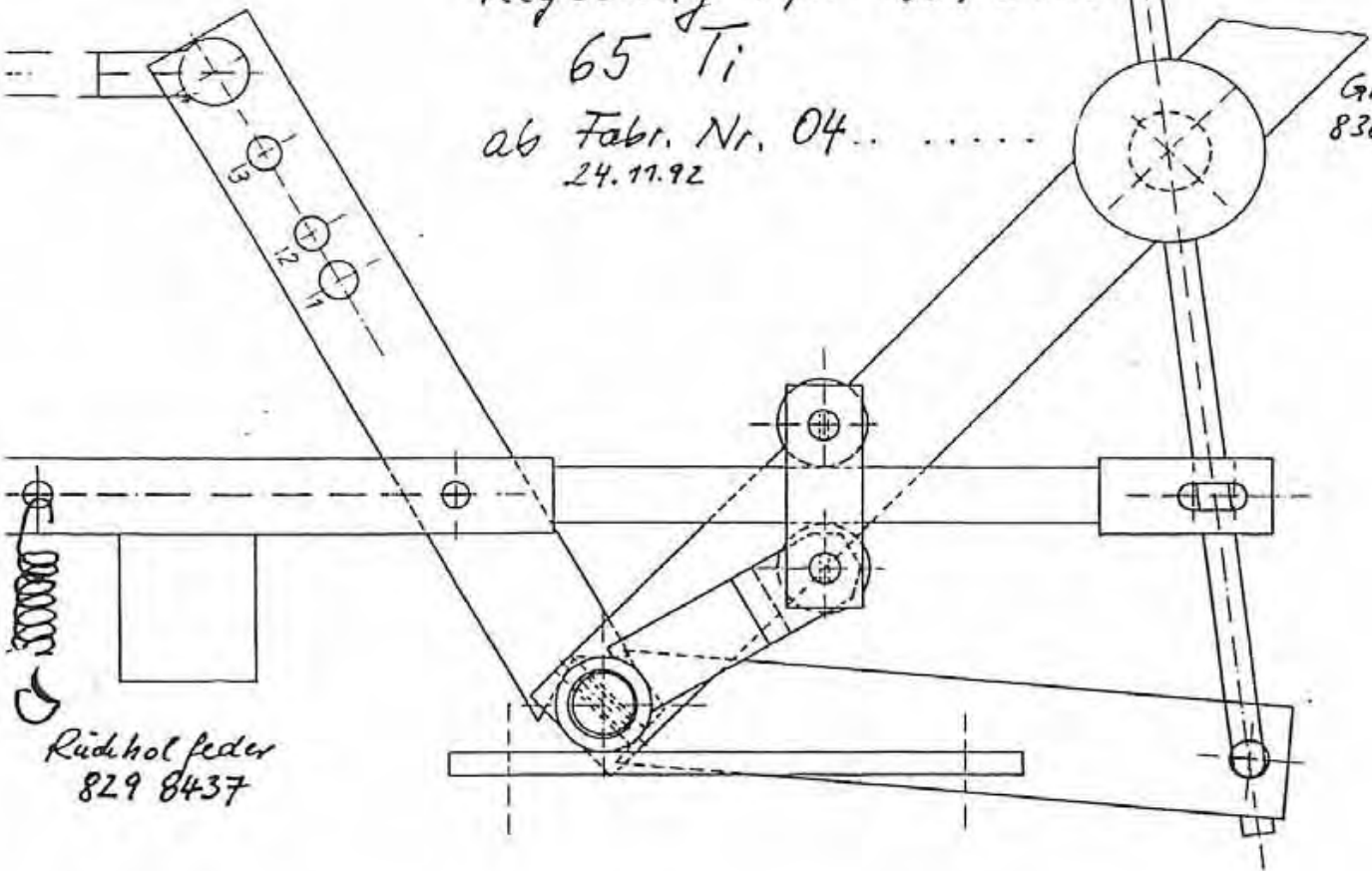
Röhren- und Pumpenwerk Rudolf BAUER Aktiengesellschaft, 8570 Voitsberg/Austria  
Tel. 03142/22473. Telex 311341. Telefax 03142/23095

# Regelung kpl. 829 6100

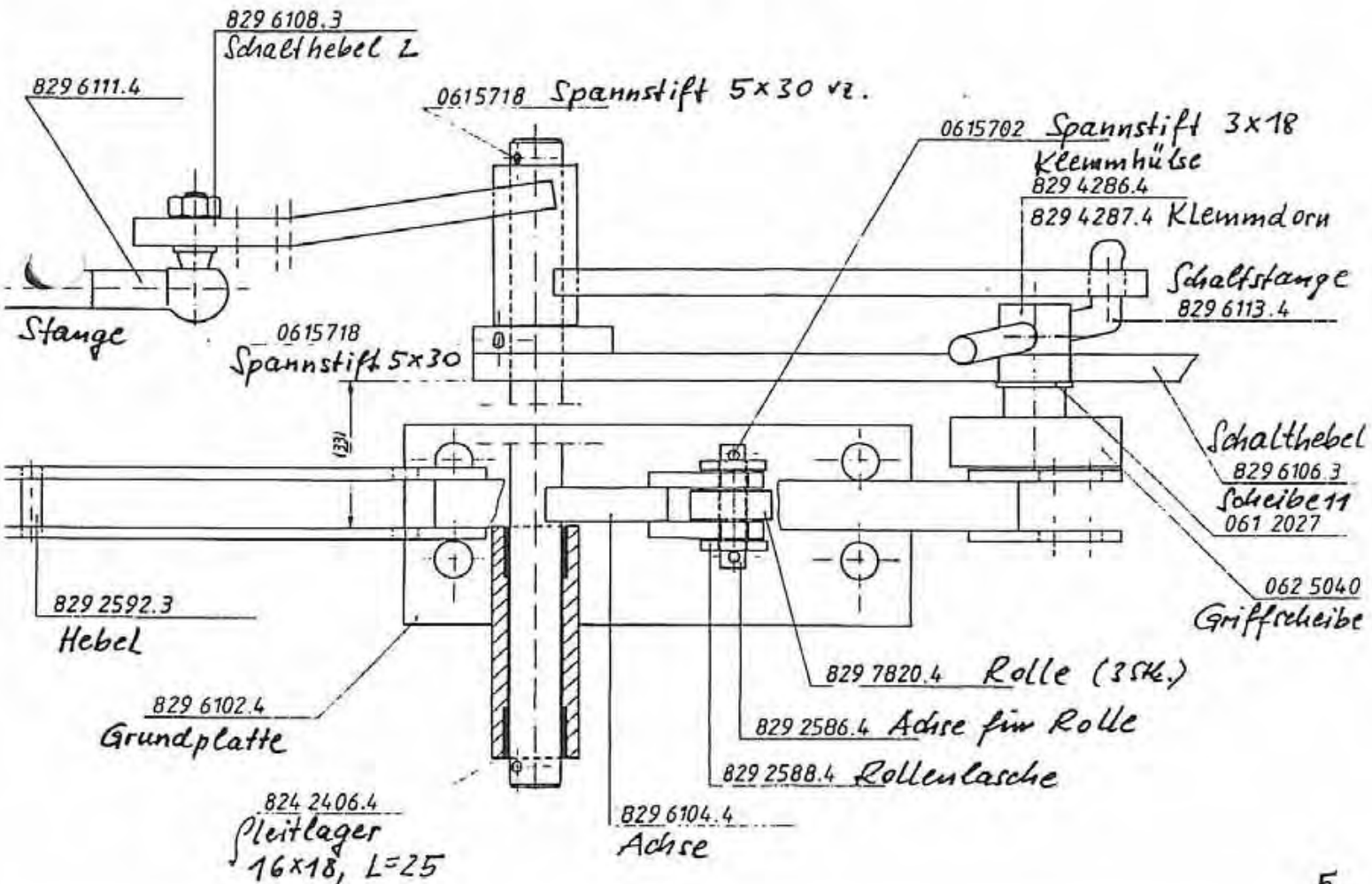
65 Ti

ab Fabr. Nr. 04...  
24.11.92

Griff  
830 0955



Rückholfeder  
829 8437



829 6108.3  
Schalthebel L

829 6111.4

0615718 Spannstift 5x30 vz.

0615702 Spannstift 3x18

Klemmhülse

829 4286.4

829 4287.4 Klemmdorn

Schaltstange  
829 6113.4

Stange

0615718  
Spannstift 5x30

Schalthebel

829 6106.3

Scheibe 11

061 2027

062 5040  
Griffreibe

829 2592.3

Hebel

829 6102.4

Grundplatte

824 2406.4

Pleitlager

16x18, L=25

829 7820.4 Rolle (3Stk.)

829 2586.4 Achse für Rolle

829 2588.4 Rollenlasche

829 6104.4

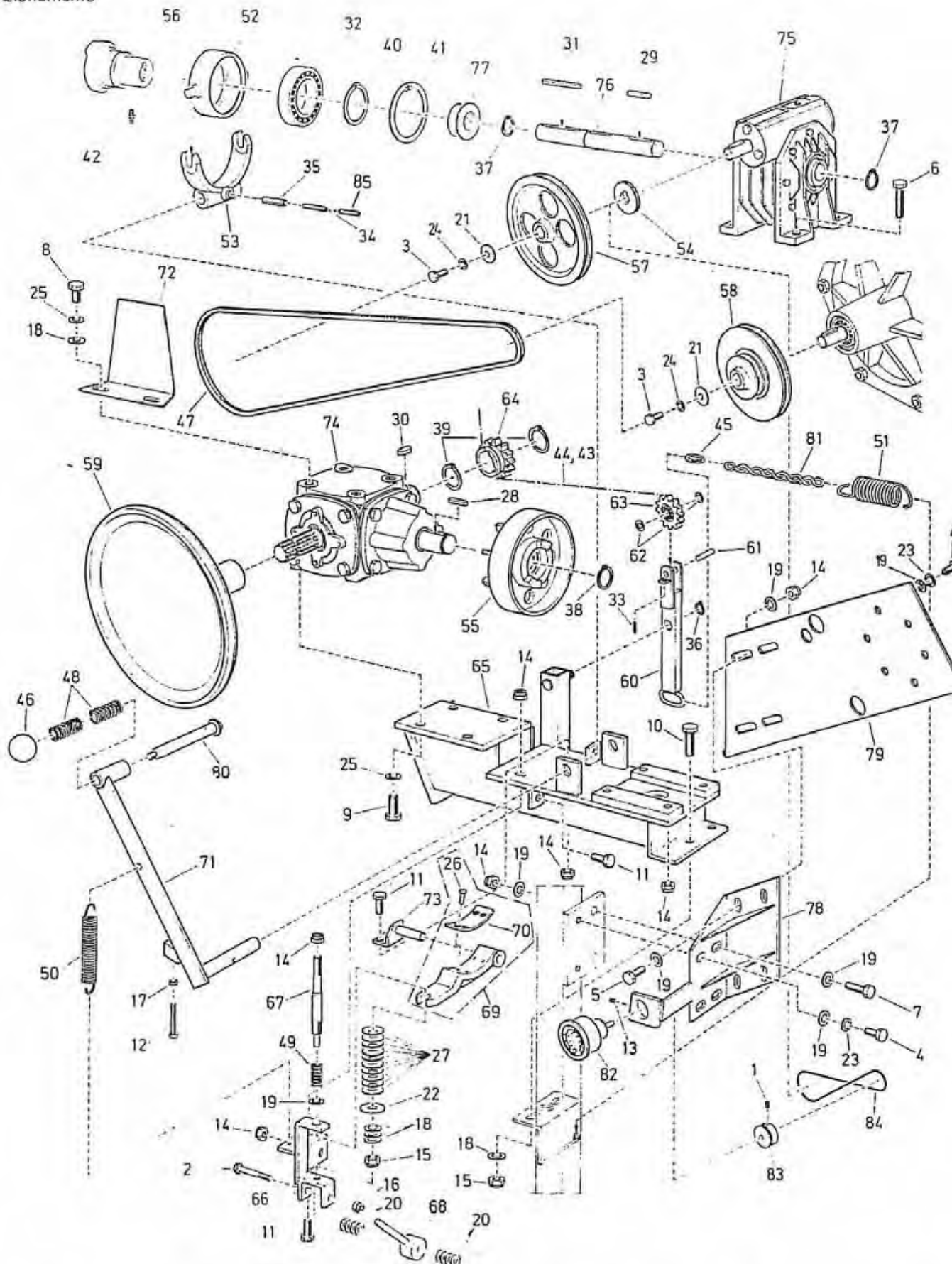
Achse



LIST OF SPARE PARTS  
LISTE DES PIÈCES DE RECHANGE  
LISTA DE PIEZAS DE REPUESTO  
LISTINO RICAMBI

Grundgerät 829 9944  
Basic unit  
Appareil de base Rainstar 65 Ti  
Apparechio di base  
Maquina de base BAG 1185/ II-88

Antrieb  
Drive  
Actionnement  
Accionamiento  
Azionamento





LISTE DES PIÈCES DE RECHANGE  
LISTA DE PIEZAS DE REPUESTO  
LISTINO RICAMBI

Grundgerät 829 9944  
Basic unit  
Appareil de base Rainstar 65 Ti  
Apparecchio di base II-90  
Maquina de base BAG 1185/ II-88

dild Fig. Rep. Dib. No.	Bestell Nr. Part. No. Référence No. de ped. No. d'ord.	Stk. quant. pces. cant. quant.	Benennung Description Désignation Denominación Denominazione	Bild Fig. Rep. Dib. No.	Bestell Nr. Part. No. Référence No. de ped. No. d'ord.	Stk. quant. pces. cant. quant.	Benennung Description Désignation Denominación Denominazione
1	061 0374	1	Gewindestift DIN 914 — M 6x10	43	061 8192	1	Verschlußglied 3/4"
2	061 1016	1	Skt.-Schr. DIN 931 — M 8x60	44	061 8330	1	Kette DIN 8187 — 12 B — 1 — 137 Gl.
3	061 1110	2	Skt.-Schr. DIN 933 — M 8x20 verz.	45	061 9039	1	Scherglied 4 verz.
4	061 1118	8	Skt.-Schr. DIN 933 — M 10x20	46	062 5032	1	Kugelnopf Ø 40 M 10
5	061 1122	4	Skt.-Schr. DIN 933 — M 10x30 verz.	47	062 7346	1	Schmalkellriemen
6	061 1125	4	Skt.-Schr. DIN 933 — M 10x50 verz.	48	241 0111	2	Druckfeder
7	061 1126	2	Skt.-Schr. DIN 933 — M 10x35	49	503 0212	1	Feder
8	061 1129	2	Skt.-Schr. DIN 933 — M 12x20 verz.	50	825 0345	1	Zugfeder
9	061 1139	4	Skt.-Schr. DIN 933 — M 12x30	51	828 0448	1	Zugfeder
10	061 1142	4	Skt.-Schr. DIN 933 — M 12x40	52	828 2917	1	Kupplungsring
11	061 1178	3	Skt.-Schr. DIN 933 — M 10x25	53	828 5938	1	Schaltgabel
12	061 1180	1	Skt.-Schr. DIN 933 — M 8x50	54	828 5969	1	Nutenscheibe
13	061 1396	1	Gewindestift DIN 916 — M 6x6	55	828 9030	1	Bremsscheibe
14	061 1545	14	Skt.-Mutter DIN 980 — M 10	56	828 9031	1	Verschleißteil
15	061 1546	5	Skt.-Mutter DIN 980 — M 12	57	828 9032	1	Keilriemenscheibe Ø 174
16	061 1547	1	Skt.-Mutter DIN 980 — M 8	58	828 9033	1	Keilriemenscheibe Ø 67
17	061 1561	1	Skt.-Mutter DIN 934 — M 8	59	829 1738	1	Handrad
18	061 1996	9	Scheibe DIN 125 — 13 rostfrei	60	829 5957	1	Kettenspannerhebel
19	061 1998	15	Scheibe DIN 125 — 10,5 rostfrei	61	829 5961	1	Achse für Kettenrad
20	061 2103	8	Scheibe DIN 125 — 8,4 rostfrei	62	829 5962	2	Distanzring
21	061 2128	2	Scheibe DIN 440 — R 9 verz.	63	829 5963	1*	Kettenrad für Kettenspanner
22	061 2170	1	Scheibe DIN 9021 — 13	64	829 5967	1	Antriebsritzel
23	061 2216	8	Federring DIN 127 — B 10 verz.	65	829 6001	1	Antriebsrahmen
24	061 2217	2	Federring DIN 127 — B 8	66	829 6019	1	Bremswiderlager
25	061 2218	6	Federring DIN 127 — B 12	67	829 6023	1	Bremsspindel
26	061 2566	4	Niet DIN 7338 — C 5x18 Cu	68	829 6024	1	Nocken
27	061 2714	10	Tellerfeder 34 x 12,1 x 1	69	829 6030	1	Bremsbacken
28	061 2810	1	Paßfeder DIN 6885 — A 8 x 7 x 36	70	829 6031	1	Bremsbelag
29	061 2811	2	Paßfeder DIN 6885 — A 8 x 7 x 40	71	829 6033	1	Kupplungshebel
30	061 2866	2	Paßfeder DIN 6885 — A 10 x 8 x 28	72	829 6037	1	Rastblech
31	061 2867	1	Paßfeder DIN 6885 — A 8 x 7 x 70	73	829 6040	1	Lagerbock
32	061 5150	1	Rillenkugellager 60 11 2 RS	74	829 6045	1	Winkelgetriebe 4.1:1 ●
33	061 5702	1	Spannhülse DIN 1481 — 3 x 18	75	829 6048	1	Schneckengetriebe 1:30
34	061 5715	1	Spannhülse DIN 1481 — 5 x 40	76	829 6049	1	Abtriebswelle
35	061 5742	1	Spannhülse DIN 1481 — 8 x 40	77	829 6050	1	Schutzrohr
36	061 6012	1	Sicherungsring DIN 471 — 15 x 1	78	829 6055	1	Befestigungswinkel
37	061 6037	2	Sicherungsring DIN 471 — 25 x 1,2	79	829 6060	1	Turbinenkonsolle
38	061 6043	1	Sicherungsring DIN 471 — 30 x 1,5	80	832 5845	1	Verriegelungsbolzen
39	061 6050	2	Sicherungsring DIN 471 — 35 x 1,5	81	832 8272	1	Kette 7 Glieder
40	061 6070	1	Sicherungsring DIN 471 — 55 x 2	82	832 8831	1	Tacho
41	061 6089	1	Sicherungsring DIN 472 — 90 x 3	83	832 8841	1	Nutenrolle
42	061 8031	1	Schmiernippel DIN 71412 — AM 6	84	832 8842	1	Riemen für Tacho
				85	061 5704	1	Spannstift DIN 1481-5x40

● Öl...071 SAE 90 — 091 0038

\* 829 5964 Kettenspanner  
061 5081 Kugellager



ERSATZTEILLISTE  
LIST OF SPARE PARTS  
LISTE DES PIÈCES DE RECHANGE  
LISTA DE PIEZAS DE REPUESTO  
LISTINO RICAMBI

Grundgerät 829 9944  
Basic unit  
Appareil de base Rainstar 65 Ti  
Apparecchio di base II-90  
Maquina de base BAG 1185/ II-88

Ab-  
schaltung  
Shut-off  
arrêt  
desconexión  
arresto

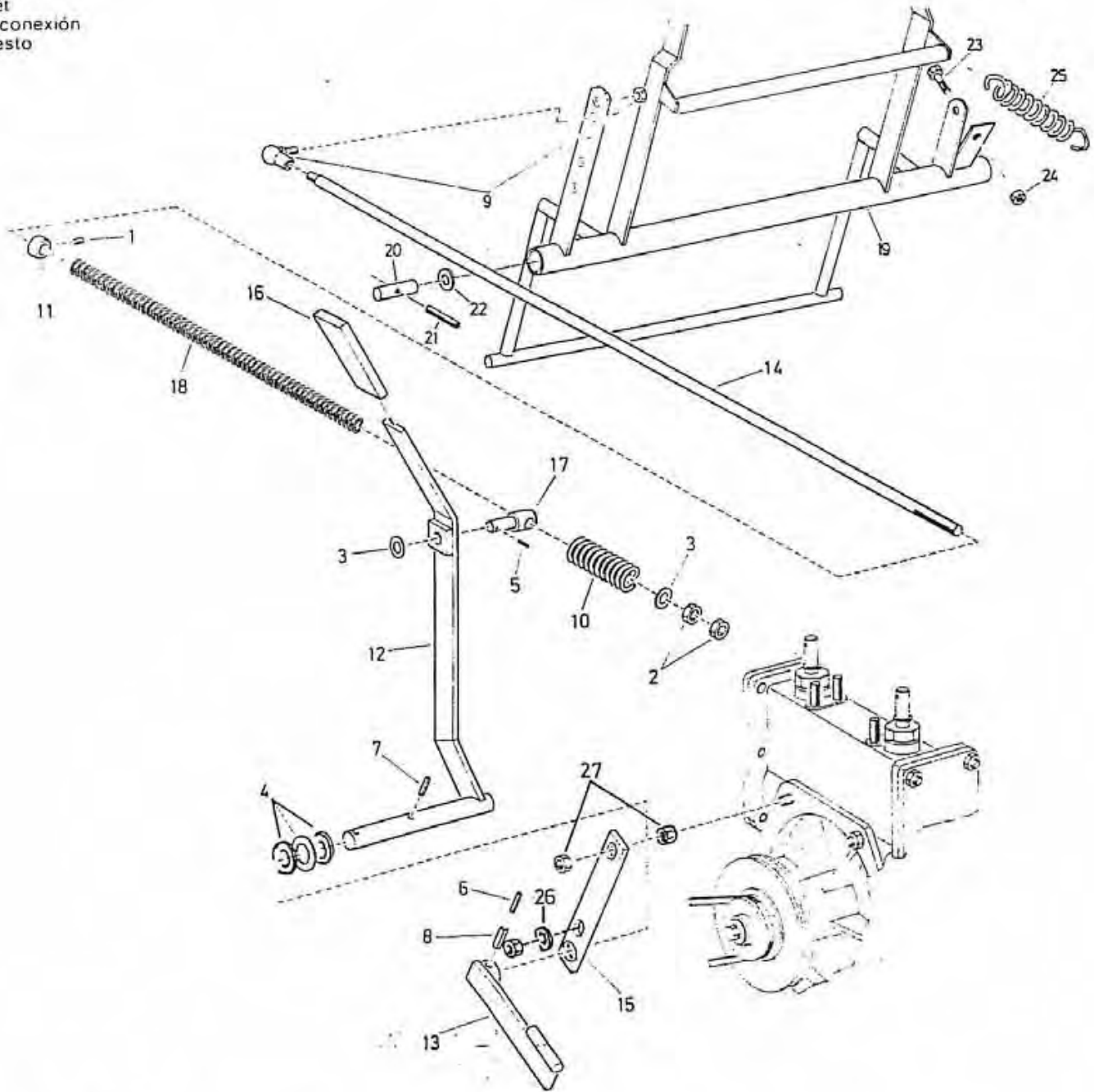


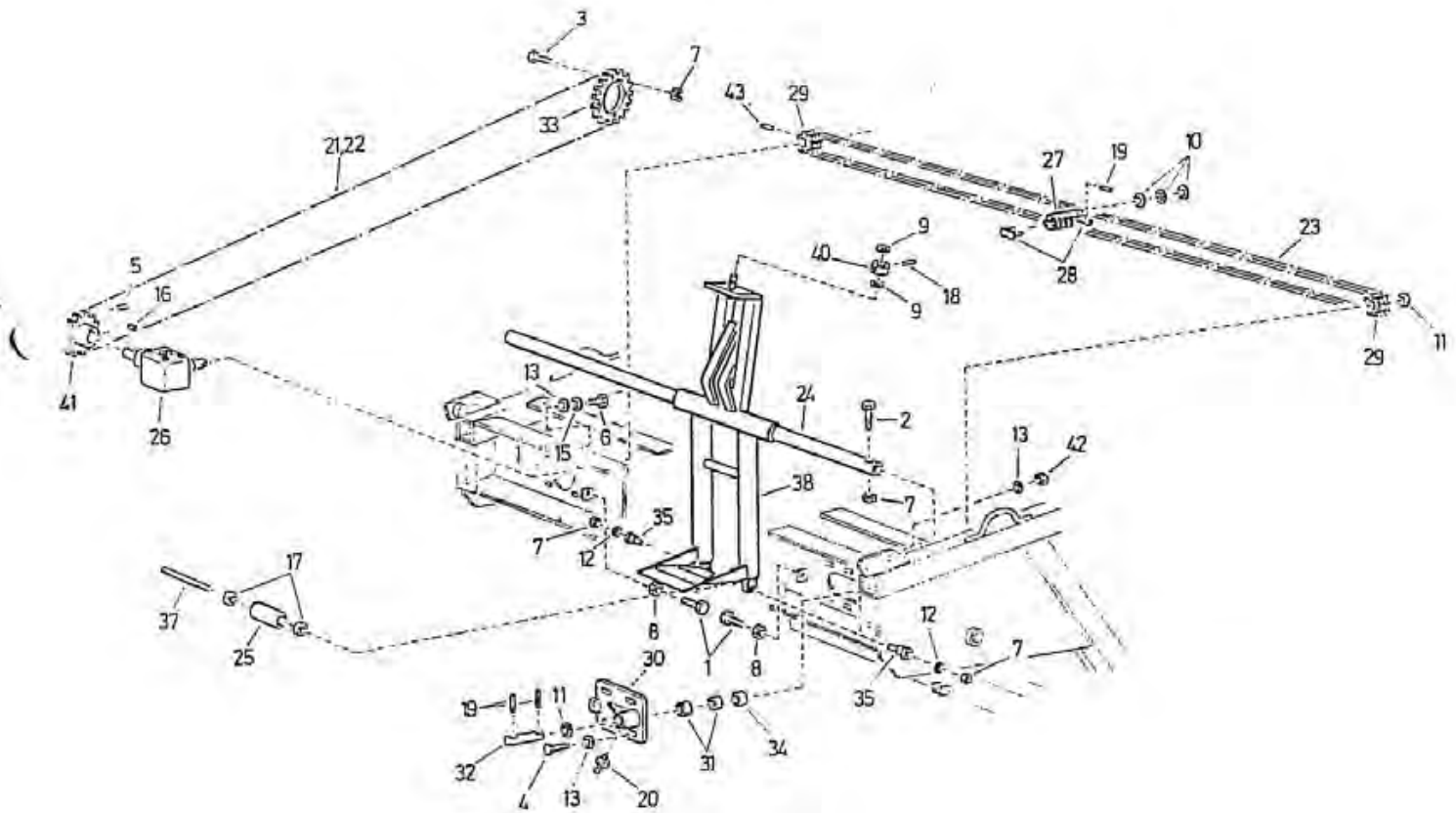
Bild Fig. Rep. Dib. No.	Bestell Nr. Part. No. Référence No. de ped. No. d'ord.	Stk. quant. pces. cant. quant.	Benennung Description Désignation Denominación Denominazione
1	061 1396	1	Gewindestift DIN 916 - M 6x6
2	061 1553	2	Skt.-Mutter DIN 934 - M 12
3	061 1996	2	Scheibe DIN 125 - 13
4	061 2016	1	Scheibe DIN 125 - 21
5	061 5702	1	Spannhülse DIN 1481 - 3 x 18
6	061 5718	1	Spannhülse DIN 1481 - 5 x 30
7	061 5726	1	Spannhülse DIN 1481 - 6 x 30
8	061 5732	1	Spannhülse DIN 1481 - 8 x 28
9	063 5227	1	Winkelgelenk M 8
10	823 0757	1	Druckfeder
11	828 1406	1	Stelling
12	829 6321	1	Bremshebel
13	829 6328	1	Bremsstange

Bild Fig. Rep. Dib. No.	Bestell Nr. Part. No. Référence No. de ped. No. d'ord.	Stk. quant. pces. cant. quant.	Benennung Description Désignation Denominación Denominazione
14	829 6332	1	Schaltstange
15	829 6334	1	Lagerflansch
16	830 0955	1	Handgriff
17	832 2316	1	Stangenführung
18	832 2786	1	Druckfeder
19	829 5780	1	Schaltbügel
20	829 5710	2	Bolzen
21	061 5717	2	Spannstift DIN 1481 - 5x24 verz.
22	061 2029	2	Scheibe DIN 126 - 14 verz.
23	061 1125	1	Skt.-Schr. DIN 933 - M 10x50 vz.
24	061 1563	1	Skt.-Mutter DIN 934 - M 10 verz.
25	830 0924	1	Feder
26	061 2027	1	Scheibe DIN 126/11
27	061 1563	2	Skt.Mutter DIN 934 - M 10





Wickelvorrichtung  
Winding mechanism  
Dispositif enrouleur  
Dispositivo enrollador  
Dispositivo per l'avvolgimento  
regolare del tubo PE



Id. Fig. Rep. Dib. No.	Bestell Nr. Part. No. Référence No. de ped. No. d'ord.	Stk. quant. pcs. cant. quant.	Benennung Description Désignation Denominación Denominazione	Bild Fig. Rep. Dib. No.	Bestell Nr. Part. No. Référence No. de ped. No. d'ord.	Stk. quant. pcs. cant. quant.	Benennung Description Désignation Denominación Denominazione
1	061 1128	2	Skt.-Schr. DIN 933 — M 12x70 verz.	22	061 8280	1	Einfachkette 3/8" x 7/32", 235 Glieder
2	061 1011	1	Skt.-Schr. DIN 931 — M 8x50 verz.	23	061 8286	1	Dreifachkette 3/8" x 7/32", 175 Gl.
3	061 1108	4	Skt.-Schr. DIN 933 — M 8x25 verz.	24	829 5610	1	Führungsstange
4	061 1126	4	Skt.-Schr. DIN 933 — M 10x35 verz.	25	829 5613	1	Laufrolle kurz
5	061 1375	1	Gewindestift DIN 914 — M 8x12 verz.	26	829 5615	1	Winkelgetriebe
6	061 1178	4	Skt.-Schr. DIN 933 — M 10x25 verz.	27	829 5616	1	Mitnehmer
7	061 1547	7	Sich.-Mutter DIN 980 — M 8 verz.	28	829 5617	1	Schlußglied 3/8" gerade
8	061 1553	2	Skt.-Mutter DIN 934 — M 12 verz.	29	829 5618	2	Dreifachkettenrad Z = 15
9	061 2010	2	Scheibe DIN 125 — A 13 verz.	30	829 5620	1	Lagerbock mit Teil 20 und 31
10	061 2012	3	Scheibe DIN 125 — 15 verz.	31	829 5622	2	Gleitlager 25 x 28, L 20
11	061 2015	2	Scheibe DIN 125 — A 25 verz.	32	829 5623	1	Kettenradbolzen
12	061 2128	2	Scheibe DIN 440 — R 9 verz.	33	829 5624	1	Kettenradscheibe Z = 40
13	061 2134	12	Scheibe DIN 440 — R 11 verz.	34	829 5625	1	Distanzrohr
15	061 2216	4	Federring DIN 127 — B 10 verz.	35	829 5626	2	Lagerbüchse
16	061 2811	1	Paßfeder A 8 x 7 x 40	37	829 5628	1	Rollenachse
17	061 5163	2	Rillenkugellager 6001 2 RS	38	829 5638	1	Führungsschlitten
18	061 5711	1	Spannstift DIN 1481 — 4 x 24 verz.	40	829 5649	1	Rolle
19	061 5727	3	Spannstift DIN 1481 — 6 x 36 verz.	41	829 5655	1	Kettenrad Z = 25
20	061 8031	1	Schmiernippel BM 6 verz.	42	061 1545	4	Sich.-Mutter DIN 980 — M 10 verz.
1	061 8217	1	Schlußglied 3/8" } wahlweise	43	061 5726	2	Spannstift DIN 1481 — 6 x 32 verz.
21	061 8291	1	Schlußglied 3/8" gekr.				



Stativlift  
Sledge lift  
Lève-traineau  
Monta-trineo  
Organo slitta

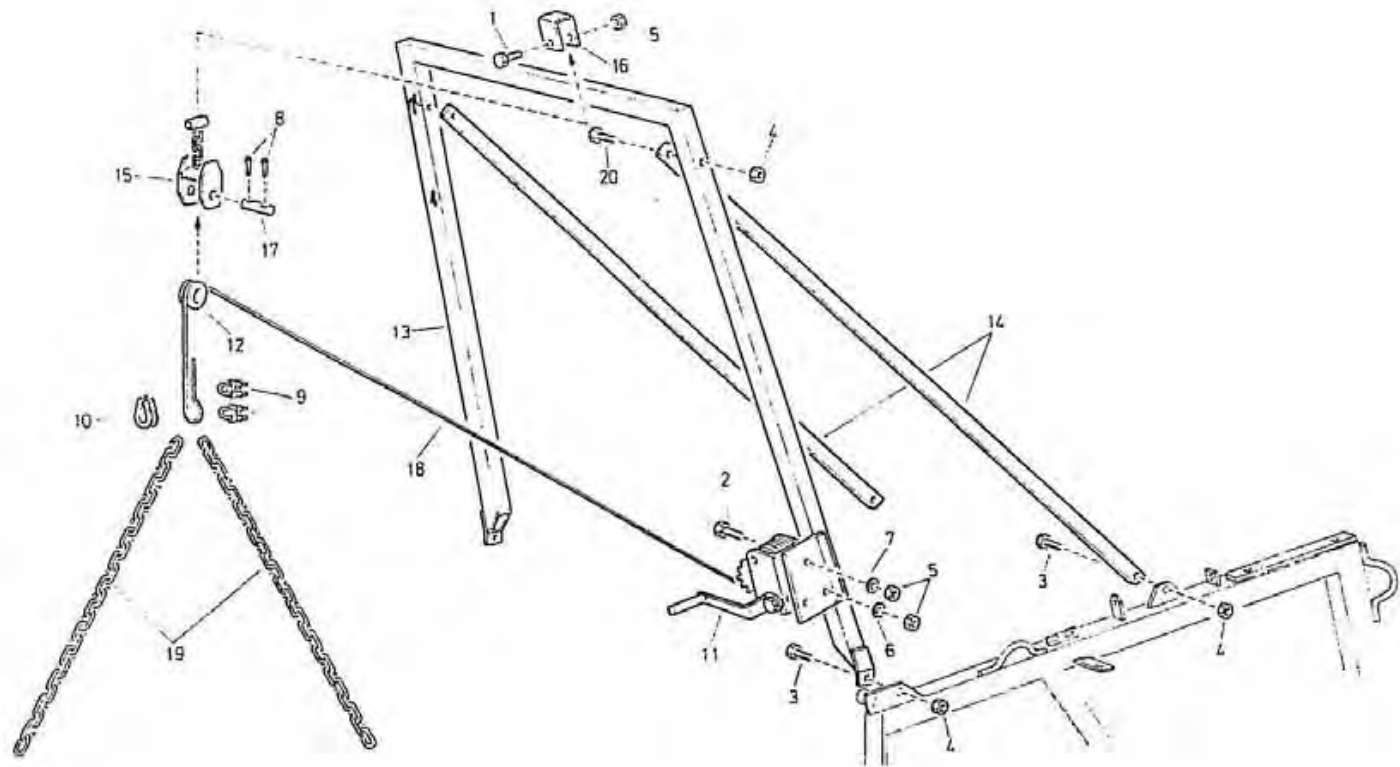


Bild Fig. Rep. Dib. Lo.	Bestell Nr. Part. No. Référence No. de ped. No. d'ord.	Stk. quant. pcs. cant. quant.	Benennung Description Désignation Denominación Denominazione
1	829 1950	1	Stativlift komplett
2	061 1016	1	Skt.-Schr. DIN 931 — M 8x60 verz.
3	061 1110	3	Skt.-Schr. DIN 933 — M 8x20 verz.
4	061 1139	4	Skt.-Schr. DIN 933 — M 12x30 verz.
5	061 1546	6	Sich.-Mutter DIN 980 — M 12 verz.
6	061 1547	4	Sich.-Mutter DIN 980 — M 8 verz.
7	061 2103	2	Scheibe DIN 125 — A 8,4 rostfrei
8	061 2128	1	Scheibe DIN 440 — 9 verz.
9	061 2325	2	Splint DIN 94 — 5 x 32 verz.
10	061 9086	2	Seilklemme 5 mm
	061 9087	1	Seilkausche

Bild Fig. Rep. Dib. No.	Bestell Nr. Part. No. Référence No. de ped. No. d'ord.	Stk. quant. pcs. cant. quant.	Benennung Description Désignation Denominación Denominazione
11	062 9522	1	Seilwinde
12	615 2057	1	Seilrolle
13	<del>829 1951</del>	1	Stativliftbügel
14	829 1960	2	Zugstrebe
15	829 1962	1	Rollenbügel
16	829 1968	1	Klemmbügel
17	829 1969	1	Bolzen
18	061 9075	1(m)	Seil 4,8 Ø x 2,5 m lang verz.
19	829 1972	2	Kettenstück 25 Glieder
20	061 1140	2	Skt.-Schr. DIN 933 — M 12x60 verz.

829 1736 • BEIPACK



Stativ  
 Sledge  
 Traineau  
 Trineo  
 Slitta

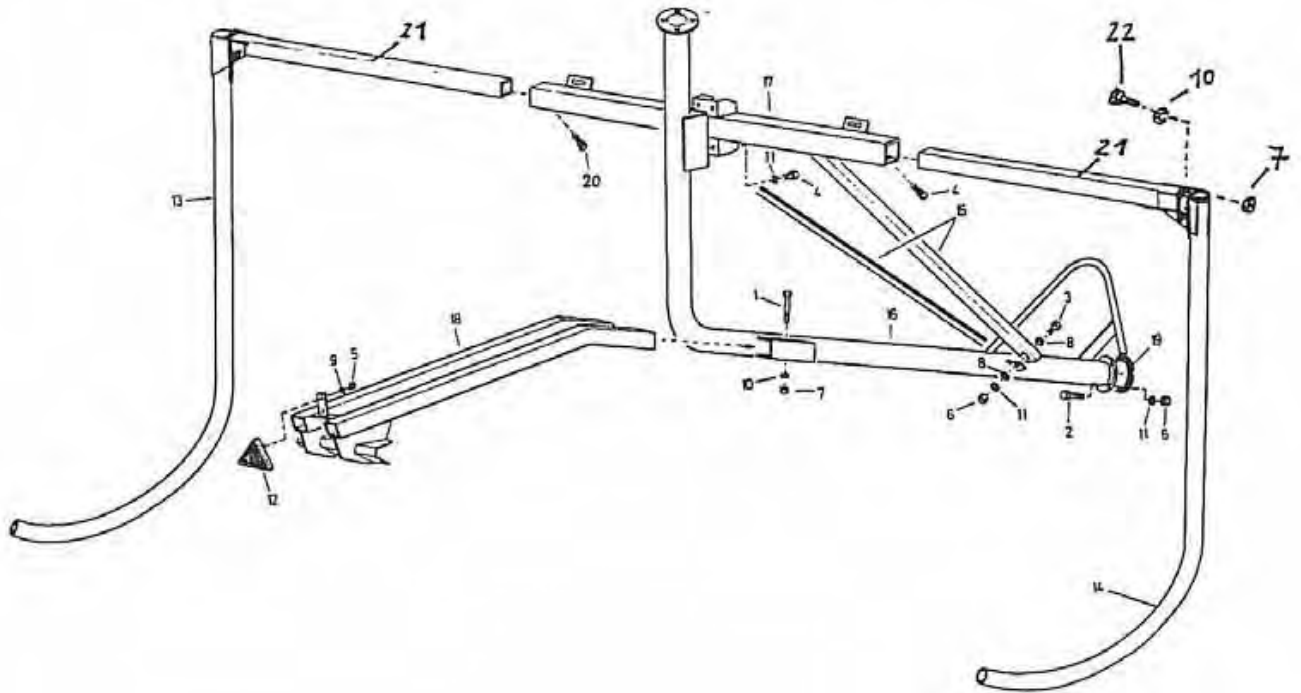
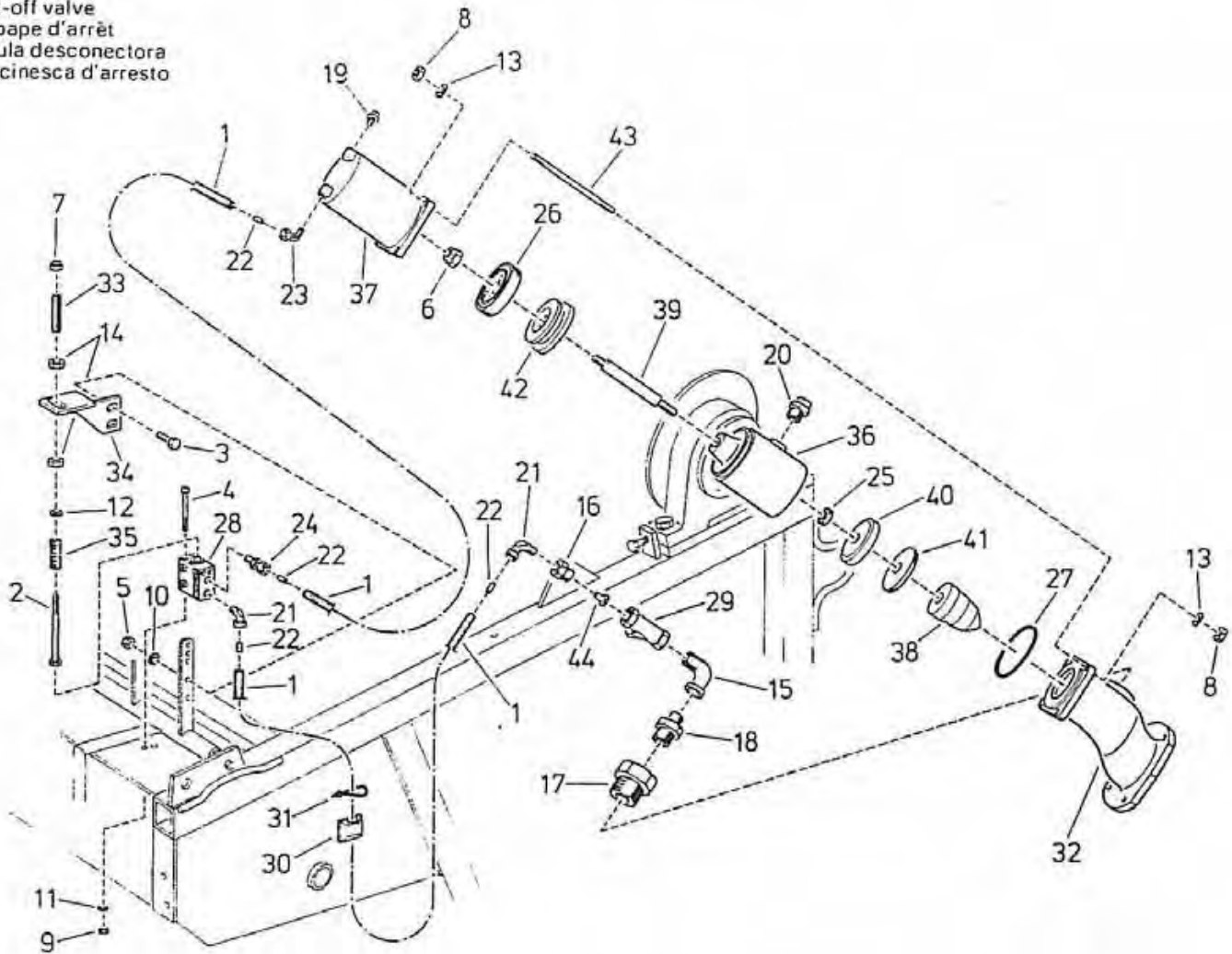


Bild Fig. Rep. Dib. No.	Bestell Nr. Part. No. Référence No. de ped. No. d'ord.	Stk. quant. pces. cant. quant.	Benennung Description Désignation Denominación Denominazione	Bild Fig. Rep. Dib. No.	Bestell Nr. Part. No. Référence No. de ped. No. d'ord.	Stk. quant. pces. cant. quant.	Benennung Description Désignation Denominación Denominazione
	831 4400	1	Stativ komplett	10	061 2216	26	Federring DIN 127 - B 10 verz.
1	061 1095	2	Skt.-Schr. DIN 931 - M 10x80 verz.	11	061 2218	12	Federring DIN 127 - B 12 verz.
2	061 1127	4	Skt.-Schr. DIN 933 - M 12x35 verz.	12	062 9945	1	Dreieckrückstrahler
3	061 1131	4	Skt.-Schr. DIN 933 - M 12x25 verz.	13	<del>831 4402</del>	1	Kufe links <i>Schraubbar 831 4397</i>
4	061 1139	6	Skt.-Schr. DIN 933 - M 12x30 verz.	14	<del>831 4407</del>	1	Kufe rechts <i>Schraubbar 831 4391</i>
5	061 1540	2	Skt.-Mutter DIN 934 - M 5 verz.	15	831 4408	2	Steife
6	061 1553	12	Skt.-Mutter DIN 934 - M 12 verz.	16	831 4409	1	Einlaufrohr
7	061 1563	26	Skt.-Mutter DIN 934 - M 10 verz.	17	831 4417	1	Rahmen
8	061 2010	8	Scheibe DIN 125 - A 13 verz.	18	831 4420	1	Ausziehhaaken
9	061 2215	2	Federring DIN 127 - B 5 verz.	19	829 6555	1	Dichtung
				20	061 1142	2	Skt. Schraube DIN 933, M 12 x 40 vz.
				21	831 4398	2	<i>Verschiebeträger</i>
				22	061 1178	8	<i>Skt. Schr. DIN 933 - M 10 x 25</i>



Abschaltventil  
 Shut-off valve  
 Soupape d'arrêt  
 Válvula desconectora  
 Îaracinesca d'arresto



id	Bestell Nr.	Stk.	Benennung	Bild	Bestell Nr.	Stk.	Benennung
a.	Part. No.	quant.	Description	Fig.	Part. No.	quant.	Description
b.	Référence	pces.	Désignation	Rep.	Référence	pces.	Désignation
c.	No. de ped.	cant.	Denominación	Dib.	No. de ped.	cant.	Denominación
d.	No. d'ord.	quant.	Denominazione	No.	No. d'ord.	quant.	Denominazione
	829 2751	1	Abschaltventil	23	061 3414	1	Einschraubwinkel 7/8"
1	060 1550	1	Rohr 6 x 1 — 2200 lg.	24	061 3417	1	Verschraubung
2	061 1010	1	Skt.-Schr. DIN 931 — M 8x100 verz.	25	061 6419	1	Nutring NI 16 x 24 x 5
3	061 1178	1	Skt.-Schr. DIN 933 — M 10x25 verz.	26	061 6455	1	Nutring NA 80 x 64 x 8
4	061 1289	2	Zyl.-Schr. DIN 912 — M 5x60 verz.	27	061 6835	1	O-Ring 78 x 2,0
5	061 1545	1	Skt.-Mutter DIN 980 — M 10 verz.	28	062 0482	1	Sitzventil AV 11
6	061 1546	1	Skt.-Mutter DIN 980 — M 12 verz.	29	062 8710	1	Schmutzabscheider 1/2"
7	061 1547	1	Skt.-Mutter DIN 980 — M 8 verz.	30	087 3078	2	Befestigungssockel
8	061 1561	8	Skt.-Mutter DIN 934 — M 8 verz.	31	087 3079	2	Kabelbinder
9	061 1659	2	Skt.-Mutter DIN 980 — M 5 verz.	32	828 9029	1	Flanschbogen
10	061 1998	1	Scheibe DIN 125 — 10,5 rostfrei	33	829 2732	1	Rohrnippel G 1/4"
11	061 2020	2	Scheibe DIN 126 — 5,5 verz.	34	829 2758	1	Konsole
12	061 2103	1	Scheibe DIN 125 — 8,4 rostfrei	35	829 4006	1	Druckfeder
13	061 2217	8	Federring DIN 127 — B 8 verz.	36	829 6302	1	Ventilgehäuse
14	061 3122	2	Gegenmutter 1/4" verz.	37	829 6303	1	Zylindertopf
15	061 3153	1	Winkel 1/2" — A 4	38	829 6305	1	Ventilkegel
16	061 3246	1	Reduziernippel 1/2" x 1/4" — N 4	39	829 6306	1	Kolbenstange
17	061 3256	1	Reduziernippel 1/4" x 3/4"	40	829 6308	1	Ventilteller
18	061 3294	1	Doppelnippel red. 3/4" x 1/2" N 8	41	829 6309	1	Dichtung
19	061 3380	1	Stopfen 1/8" — T 9	42	829 6310	1	Kolben
20	061 3383	1	Stopfen 1/2" — T 9	43	829 6311	4	Zuganker kurz
21	061 3407	2	Einschraubwinkel 1/4"	44	829 6312	1	Blende
22	061 3409	4	Stützhülse				



**ERSATZTEILLISTE**  
**LIST OF SPARE PARTS**  
**LISTE DES PIÈCES DE RECHANGE**  
**LISTA DE PIEZAS DE REPUESTO**  
**LISTINO RICAMBI**

**Grundgerät**  
**Basic unit**  
**Appareil de base**  
**Apparecchio di base**  
**Maquina de base**

**829 9944**

**Rainstar 65 Ti**

**BAG 1185/II-88**

gültig ab — valid from — valable à partir du — válida a partir del — valido da --- Nr. 0203 12336

Fahrgestell — Drehgestell  
 Undercarriage — Turntable  
 Châssis — Cadre orientable  
 Chasis — Cuadro orientable  
 Telaio — Ralla girevole

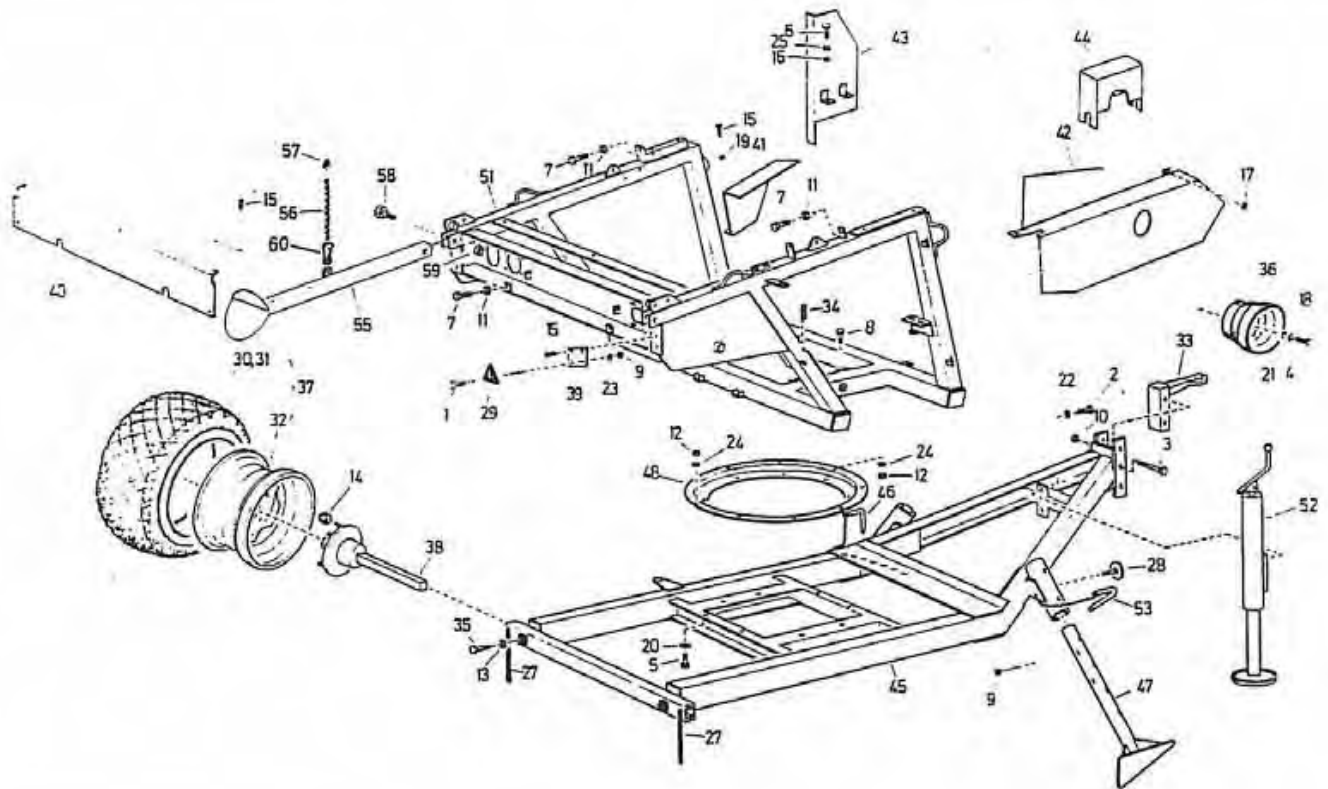


Bild Fig. Rep. Dib. No.	Bestell Nr. Part. No. Reference No. de ped. No. d'ord.	Stk. quant. pcs. cant. quant.	Benennung Description Désignation Denominación Denominazione	Bild Fig. Rep. Dib. No.	Bestell Nr. Part. No. Reference No. de ped. No. d'ord.	Stk. quant. pcs. cant. quant.	Benennung Description Désignation Denominación Denominazione
1	061 0160	4	Zylinderschr. DIN 84 — M 5x16 verz.	31	065 0248	2	Schlauch 7,00 — 12
2	061 1059	2	Skt.-Schr. DIN 931 — M 16x40 verz.	32	065 0407	2	Felge 4 25 x 12
3	061 1060	2	Skt.-Schr. DIN 931 — M 20x110 verz.	33	065 2024	1	Zugöse
4	061 1100	2	Skt.-Schr. DIN 933 — M 6x16 verz.	34	062 8509	1	Federstecker 3 verz.
5	061 1126	8	Skt.-Schr. DIN 933 — M 10x35 verz.	35	828 2143	2	Achsstellschraube
6	061 1129	2	Skt.-Schr. DIN 933 — M 12x20 verz.	36	828 5133	1	Schutztopf
7	061 1140	4	Skt.-Schr. DIN 933 — M 12x60 verz.	37	829 1121	2	Rad komplett Teil 30 — 32
8	061 1178	8	Skt.-Schr. DIN 933 — M 10x25 verz.	38	829 1123	2	Achse
9	061 1540	4	Skt.-Mutter DIN 934 — M 5 verz.	39	829 1719	2	Rückstrahlerbefestigung
10	061 1548	2	Sich.-Mutter DIN 980 — M 20 verz.	40	829 1811	1	Getriebeabdeckung
11	061 1553	4	Skt.-Mutter DIN 934 — M 12 verz.	41	829 1817	1	Kettenschutz
12	061 1563	16	Skt.-Mutter DIN 934 — M 10 verz.	42	829 1851	1	Antriebsabdeckung
13	061 1573	2	Skt.-Mutter DIN 934 — M 16 verz.	43	829 1858	1	Kettenschutz
14	061 1661	12	Kugelmutter M 14 x 1,5	44	829 1862	1	Abdeckung für Regelung
15	061 1924	7	Blechschrabe B 4,8 x 13	45	829 5101	1	Fahrgestell
16	061 1996	2	Scheibe DIN 125 — A 13 verz.	46	829 5128	1	Knebel mit Kette
17	061 1998	2	Scheibe DIN 125 — 10,5 rostfrei	47	829 5130	2	Stützfuß
18	061 2018	2	Scheibe DIN 125 — 6,4 rostfrei	48	829 5138	1	Kugellenkranz
19	061 2103	2	Scheibe DIN 125 — 8,4 rostfrei				
20	061 2112	4	U-Scheibe DIN 434 — 11,5				
21	061 2212	2	Federring DIN 127 — B 6 verz.	51	829 5201	1	Drehgestell
22	061 2214	2	Federring DIN 127 — B 16 verz.	52	829 6201	1	Stützfuß
23	061 2215	4	Federring DIN 127 — B 5 verz.	53	830 0145	2	Knebel mit Kette
24	061 2216	16	Federring DIN 127 — B 10 verz.				
25	061 2218	2	Federring DIN 127 — B 12 verz.				
27	061 9054	2	Kette — 4 Glieder				
28	062 9943	2	Rückstrahler weiß				
29	062 9945	2	Dreieckrückstrahler				
30	065 0148	2	Reifen 7,00 — 12/6 Ply	55	829 5269	2	Stütze
				56	829 5272	2	Knotenkette 2,5 35 Glieder
				57	061 9048	2	Scherglied Ø 5 verz.
				58	061 1153	2	Skt.-Schr. DIN 933 — M 16x80 verz.
				59	061 1544	2	Skt.-Mutter DIN 980 — M 16 verz.
				60	061 8996	2	Karabiner



ERSATZTEILLISTE  
LIST OF SPARE PARTS  
LISTE DES PIÈCES DE RECHANGE  
LISTA DE PIEZAS DE REPUESTO  
LISTINO RICAMBI

Grundgerät  
Basic unit  
Appareil de base  
Apparecchio di base  
Maquina de base

829 9944  
Rainstar 65 Ti  
BAG 1185/ II-88

Haspel  
Reel  
Tambour  
Tambor  
Naspo

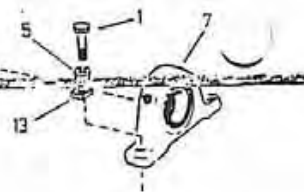
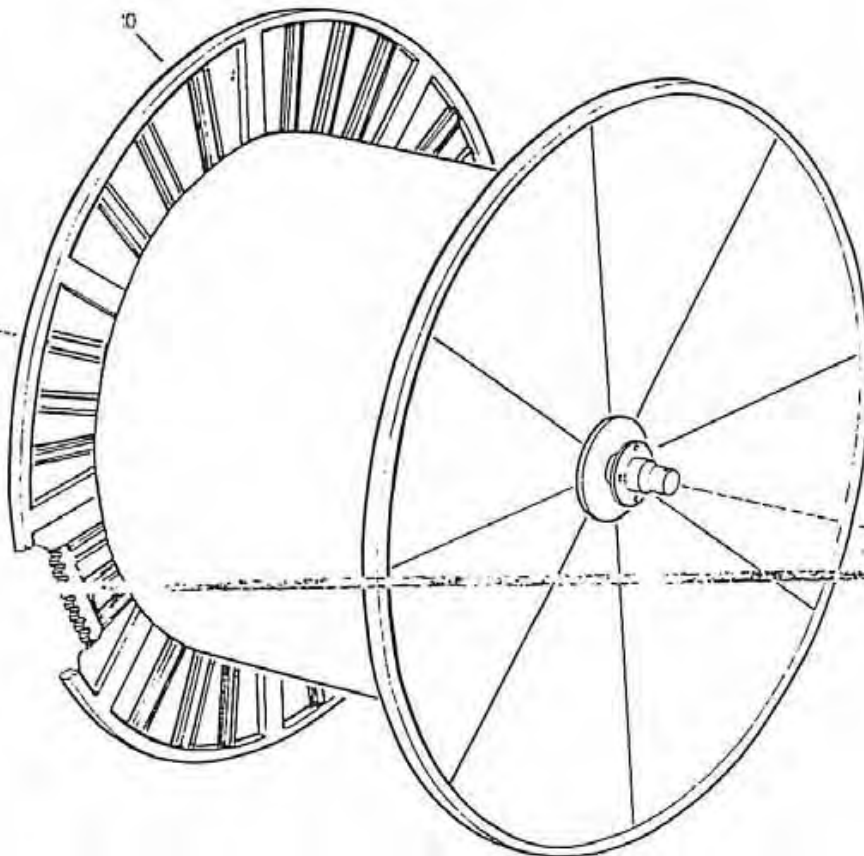
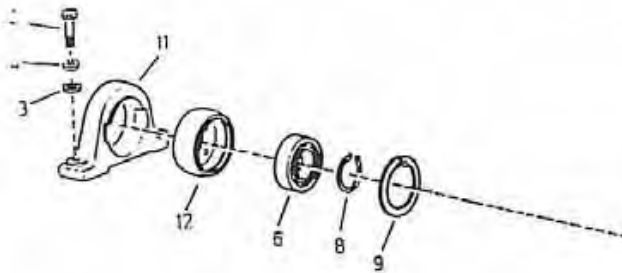


Bild Fig. Rep. Dib. No.	Bestell Nr. Part. No. Référence No. de ped. No. d'ord.	Stk. quant. pcs. cant. quant.	Benennung Description Désignation Denominación Denominazione	Bild Fig. Rep. Dib. No.	Bestell Nr. Part. No. Référence No. de ped. No. d'ord.	Stk. quant. pcs. cant. quant.	Benennung Description Désignation Denominación Denominazione
1	061 1031	2	Skt.-Schr. DIN 931 — M 12x40 verz.	8	061 6077	1	Sicherungsring DIN 471 — 65 x 2,5
2	061 1058	2	Skt.-Schr. DIN 931 — M 16x50 verz.	9	061 6092	1	Sicherungsring DIN 472 — 100 x 3
3	061 2014	2	Scheibe DIN 125 — A 17 verz.	10	829 5301	1	Haspel
4	061 2214	2	Federring DIN 127 — B 16 verz.	11	829 5341	1	Stehlagergehäuse
5	061 2218	2	Federring DIN 127 — B 12 verz.	12	829 5342	1	Lagergehäuseinnenring
6	061 5007	1	Rillenkugellager 6013 — 2 RS	13	828 2144	2	Vierkantscheibe
7	061 5257	1	Stehlager UCP 207				



Wasserhauptstromführung  
Main water flow  
Conduite d'eau principale  
Conduccion del caudal principal  
Condotto flusso principale

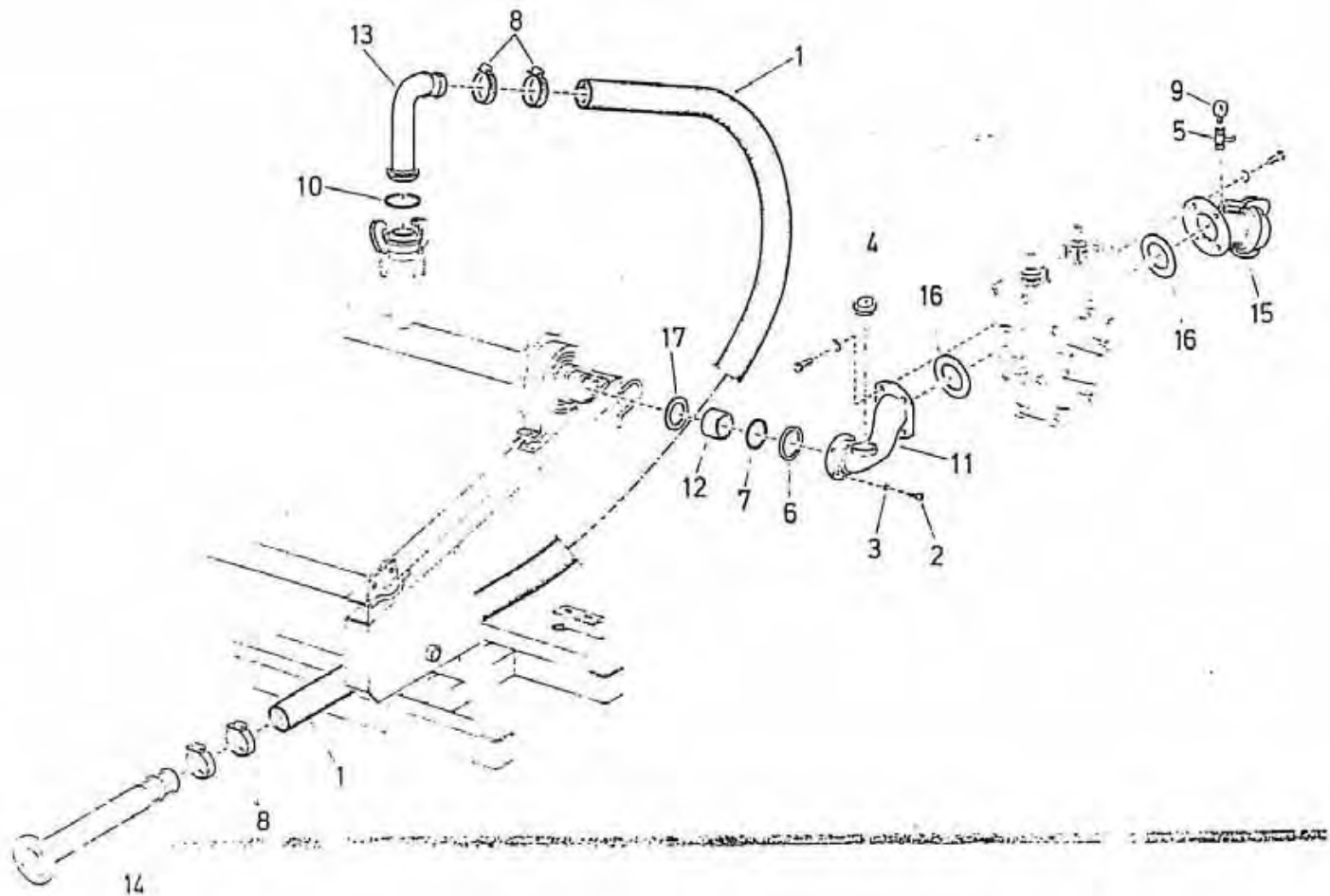


Bild Fig. Rep. Dib. No.	Bestell Nr. Part. No. Référence No. de ped. No. d'ord.	Stk. quant. pcs. cant. quant.	Benennung Description Désignation Denominación Denominazione
1	829 9705	1	PE-Rohr 65 x 5,3
2	061 1295	4	Zylinderschr. DIN 912 — M 8x20
3	061 2243	4	Federring DIN 7980 — 8
4	061 3386	1	Stopfen 1 ¼", ÖN M 1930 verz.
5	061 3461	1	Manometerhahn ¼"
6	061 6453	1	Nutring 65 — 80 — 7,5 — 7,3
7	061 6763	1	O-Ring 69,22 x 5,23
8	062 5308	4	Schlauchbinder 67 — 72
9	062 6010	1	Manometer 0 — 16 bar

Bild Fig. Rep. Dib. No.	Bestell Nr. Part. No. Référence No. de ped. No. d'ord.	Stk. quant. pcs. cant. quant.	Benennung Description Désignation Denominación Denominazione
10	101 0140	1	Gumming HK 50
11	828 9028	1	Lagerflanschbogen
12	829 6511	1	Dichtbuchse
13	829 6531	1	Einlaufbogen
14	829 6535	1	Horizontalrohr
15	829 6552	1	Flanschbogen
16	829 6554	2	Dichtung
17	829 6555	1	Dichtung



ERSATZTEILLISTE  
LIST OF SPARE PARTS  
LISTE DES PIÈCES DE RECHANGE  
LISTA DE PIEZAS DE REPUESTO  
LISTINO RICAMBI

Grundgerät  
Basic unit  
Appareil de base  
Apparecchio di base  
Maquina de base

829 9944  
Rainstar 65 Ti  
BAG 1185/ II-88

Turbine  
Turbine  
Turbine  
Turbina  
Turbina

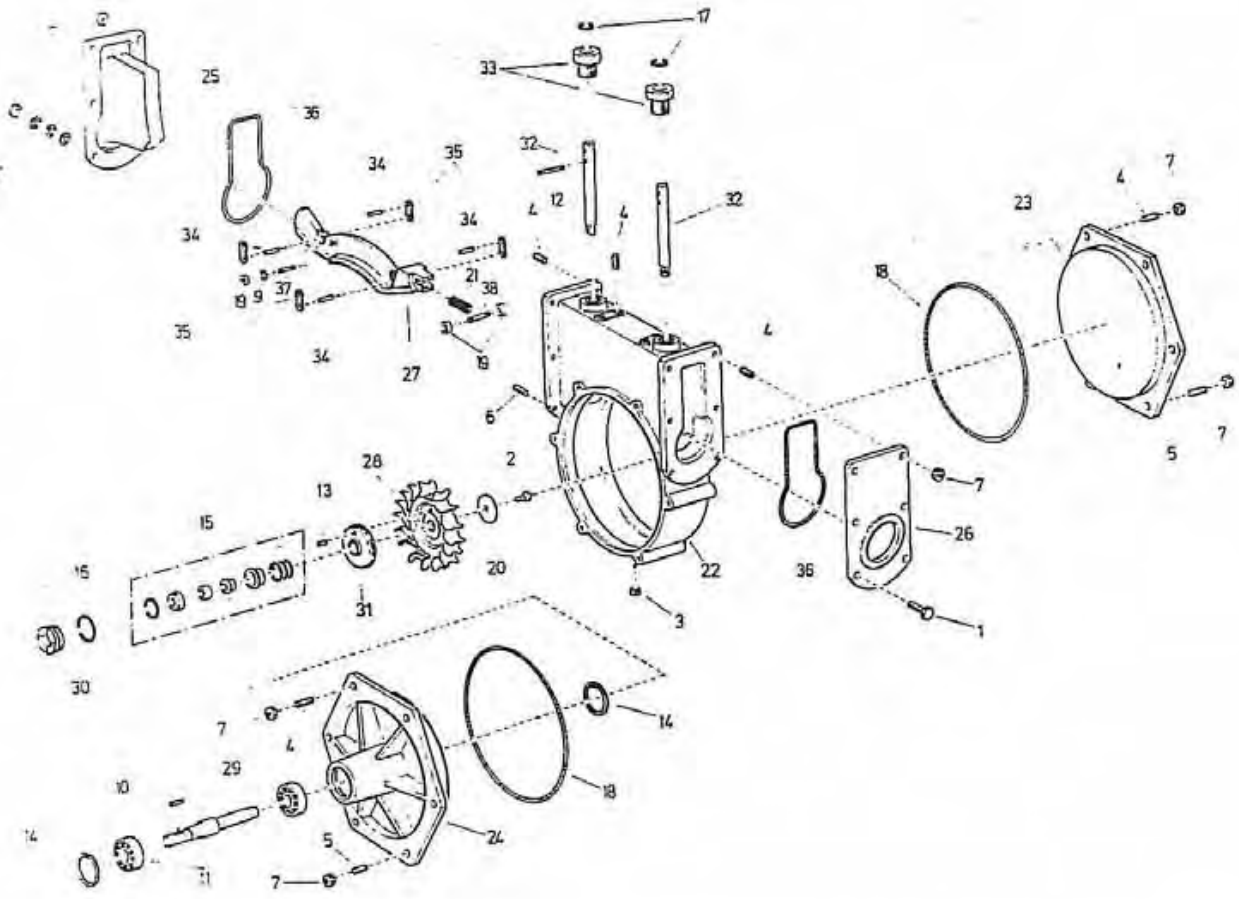


Bild Fig. Rep. Dib. No.	Bestell Nr. Part. No. Référence No. de ped. No. d'ord.	Stk. quant. pces. cant. quant.	Benennung Description Désignation Denominación Denominazione	Bild Fig. Rep. Dib. No.	Bestell Nr. Part. No. Référence No. de ped. No. d'ord.	Stk. quant. pces. cant. quant.	Benennung Description Désignation Denominación Denominazione
	829 7520	1	Turbine TI 15	20	826 4668	1	Scheibe 43x4
1	061 1023	4	Skt.-Schr. DIN 933 - M 10x40 verz.	21	829 4006	1	Druckfeder verz.
2	061 1110	1	Skt.-Schr. DIN 933 - M 8x20 verz.	22	829 7521	1	Turbinengehäuse
3	061 1390	1	Verschlussschr. DIN 906 - R 3/8" vz.	23	829 7522	1	Turbinendeckel
4	061 1411	16	Stiftschr. DIN 939 - M 10x22 verz.	24	829 7523	1	Turbinendeckel m. Lagerung
5	061 1414	4	Stiftschr. DIN 939 - M 10x30 verz.	25	829 7534	1	Düsenflansch 21mm
6	061 1416	4	Stiftschr. DIN 939 - M 10x30 verz.	26	829 7525	1	Gehäuseflansch
7	061 1563	20	Skt.-Mutter DIN 934 - M 10 verz.	27	829 7528	1	Düsenklappe 21mm
8	061 2007	6	Scheibe DIN 125 - A 10,5	28	829 7529	1	Turbinenlaufrad
9	061 2103	2	Scheibe DIN 125 - A 8,4 rostfrei	29	829 7533	1	Turbinenwelle
10	061 2868	1	Paßfeder DIN 6885 - A 6 x 6 x 28	30	829 7535	1	Stützhülse
11	061 5089	2	Rillenkugellager 6304 - 2 RS	31	829 7536	1	Nabe
12	061 5723	2	Spannstift DIN 1481 - 6x20 verz.	32	829 7538	2	Steuerstange Ø 10
13	061 5773	1	Spannstift DIN 1481 - 6x16 verz.	33	829 7540	2	Stangenführung
14	061 6066	2	Sicherungsring DIN 472 - 52 x 2	34	829 7541	4	Gelenkbolzen
15	061 6534	1	Gleitringdichtung	35	829 7543	4	Gelenkklappe
16	061 6779	1	O-Ring 46x3	36	829 7545	2	Gummischnur 4 x 460 lg.
17	061 6785	2	O-Ring 10x2,5	37	829 7546	1	Rollenbolzen
18	061 6914	2	O-Ring 238x5	38	829 7548	1	Rollenbolzen lang
19	583 0206	4	Ventilplatte		829 7549	1	Düsenflansch-Düsenklappe Set 21mm





Regelung  
Regulation  
Règlage  
Ajuste  
Regolazione

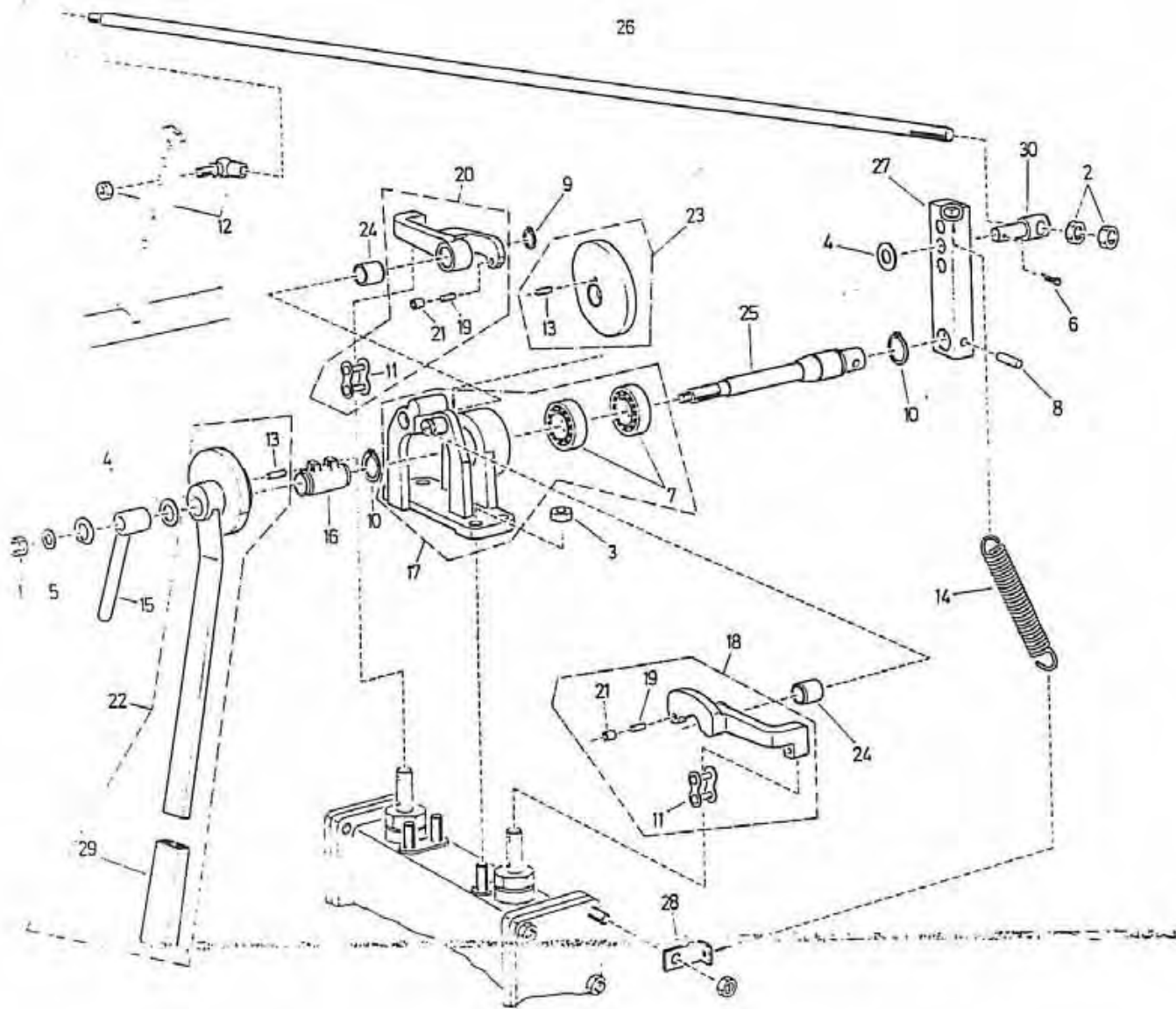


Bild Fig. Rep. Dib. No.	Bestell Nr. Part. No. Référence No. de ped. No. d'ord.	Stk. quant. pces. cant. quant.	Benennung Description Désignation Denominación Denominazione
	829 6360	1	Regelung
1	061 1547	1	Sich.-Mutter DIN 980 - M 8
2	061 1553	2	Skt.-Mutter DIN 934 - M 12
3	061 1563	4	Skt.-Mutter DIN 934 - M 10
4	061 1996	2	Scheibe DIN 125 - A 13 rostfrei
5	061 2103	1	Scheibe DIN 125 - A 8,4 rostfrei
6	061 2304	1	Splint DIN 94 - 2,5x20 verz.
7	061 5166	2	Rillenkugellager 6005 - 2 RS
8	061 5732	1	Spannstift DIN 1481 - 8x30
9	061 6013	1	Sich.-Ring DIN 471 - 16x1
10	061 6037	2	Sich.-Ring DIN 471 - 25x1,2
11	061 8192	2	Glied E DIN 8187 - 12 B-1; 3/4x7/16
12	063 5227	1	Winkelgelenk DIN 71802 - M 8
13	503 0307	2	Bolzen für Ablenkerachse
14	825 0345	1	Zugfeder
15	828 5157	1	Spannmutter

Bild Fig. Rep. Dib. No.	Bestell Nr. Part. No. Référence No. de ped. No. d'ord.	Stk. quant. pces. cant. quant.	Benennung Description Désignation Denominación Denominazione
16	828 9043	1	Zwischenteil
17	829 6362	1	Lagerbock
18	829 6364	1	Nockenhebel T. - Ein.
19	829 6366	2	Bolzen
20	829 6367	1	Nockenhebel T. - Aus.
21	829 6369	2	Hülse
22	829 6370	1	Nocke T. - Ein.
23	829 6373	1	Nocke T. - Aus.
24	829 6375	2	Lagerbüchse
25	829 6376	1	Welle
26	829 6377	1	Zugstange
27	829 6379	1	Lagenausgleichshebel
28	829 6381	1	Federhalter
29	830 0955	1	Handgriff
30	832 2316	1	Stangenführung



ERSATZTEILLISTE  
LIST OF SPARE PARTS  
LISTE DES PIÉCES DE RECHANGE  
LISTA DE PIEZAS DE REPUESTO  
LISTINO RICAMBI

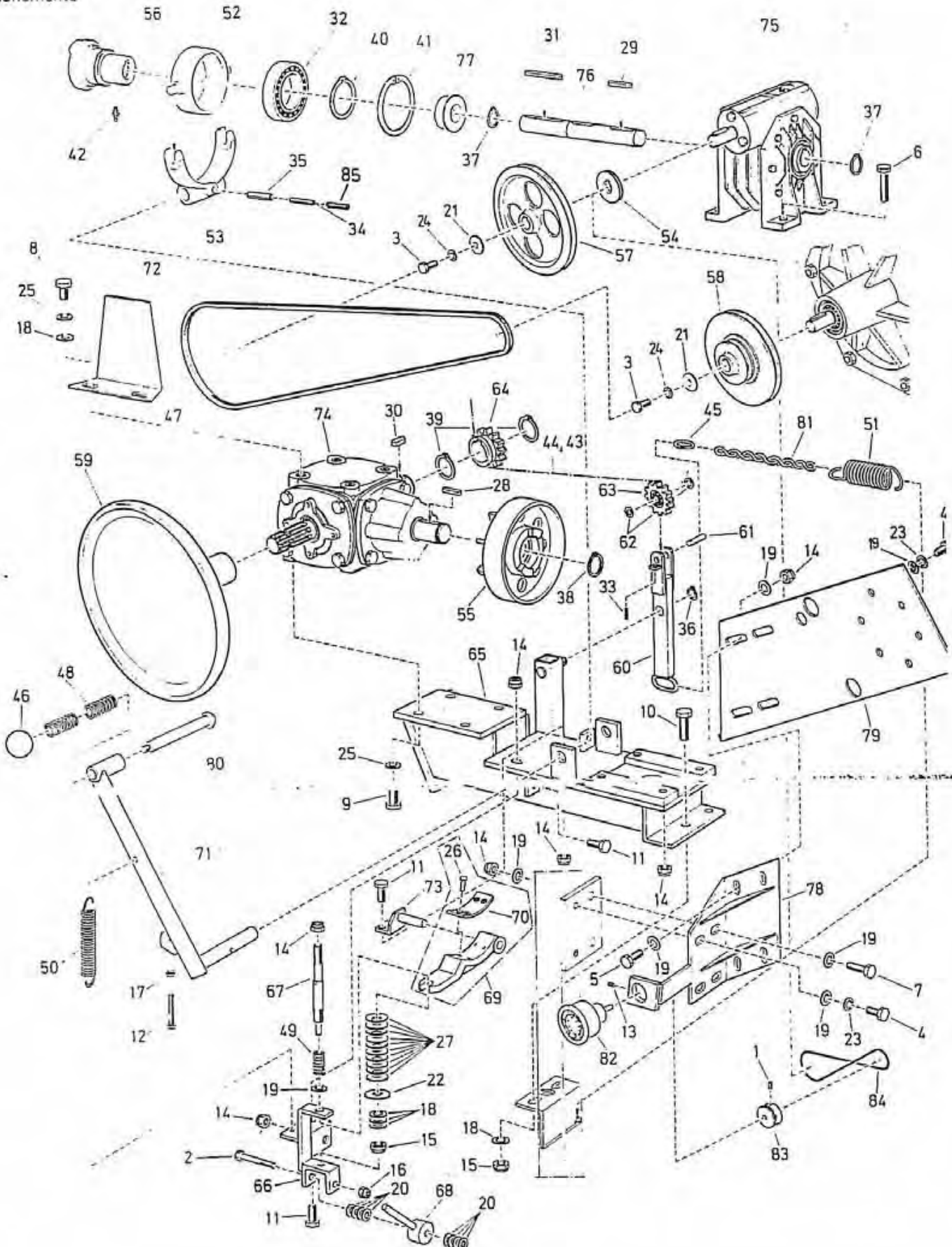
Grundgerät  
Basic unit  
Appareil de base  
Apparecchio di base  
Maquina de base

829 9944

Rainstar 65 Ti

BAG 1185/ II-88

Antrieb  
Drive  
Actionnement  
Accionamiento  
Azionamento





ERSATZTEILLISTE  
LIST OF SPARE PARTS  
LISTE DES PIÈCES DE RECHANGE  
LISTA DE PIEZAS DE REPUESTO  
LISTINO RICAMBI

Grundgerät 829 9944  
Basic unit  
Appareil de base Rainstar 65 Ti  
Apparecchio di base  
Maquina de base BAG 1185/ II-88

Bild Fig. Rep. Dib. No.	Bestell Nr. Part. No. Référence No. de ped. No. d'ord.	Stk. quant. pcs. cant. quant.	Benennung Description Désignation Denominación Denominazione	Bild Fig. Rep. Dib. No.	Bestell Nr. Part. No. Référence No. de ped. No. d'ord.	Stk. quant. pcs. cant. quant.	Benennung Description Désignation Denominación Denominazione
1	061 0374	1	Gewindestift DIN 914 — M 6x10	43	061 8192	1	Verschlußglied ¾"
2	061 1016	1	Skt.-Schr. DIN 931 — M 8x60	44	061 8330	1	Kette DIN 8187 — 12 B — 1 — 137 Gl.
3	061 1110	2	Skt.-Schr. DIN 933 — M 8x20 verz.	45	061 9039	1	Scherglied 4 verz.
4	061 1118	8	Skt.-Schr. DIN 933 — M 10x20	46	062 5032	1	Kugelknopf Ø 40 M 10
5	061 1122	4	Skt.-Schr. DIN 933 — M 10x30 verz.	47	062 7346	1	Schmalkeilriemen
6	061 1125	4	Skt.-Schr. DIN 933 — M 10x50 verz.	48	241 0111	2	Druckfeder
7	061 1126	2	Skt.-Schr. DIN 933 — M 10x35	49	503 0212	1	Feder
8	061 1129	2	Skt.-Schr. DIN 933 — M 12x20 verz.	50	825 0345	1	Zugfeder
9	061 1139	4	Skt.-Schr. DIN 933 — M 12x30	51	828 0448	1	Zugfeder
10	061 1142	4	Skt.-Schr. DIN 933 — M 12x40	52	828 2917	1	Kupplungsring
11	061 1178	3	Skt.-Schr. DIN 933 — M 10x25	53	828 5938	1	Schaltgabel
12	061 1180	1	Skt.-Schr. DIN 933 — M 8x50	54	828 5969	1	Nutenscheibe
13	061 1396	1	Gewindestift DIN 916 — M 6x6	55	828 9030	1	Bremsscheibe
14	061 1545	14	Skt.-Mutter DIN 980 — M 10	56	828 9031	1	Verschiebeteil
15	061 1546	5	Skt.-Mutter DIN 980 — M 12	57	828 9032	1	Keilriemenscheibe Ø 150
16	061 1547	1	Skt.-Mutter DIN 980 — M 8	58	828 9033	1	Keilriemenscheibe Ø 67
17	061 1561	1	Skt.-Mutter DIN 934 — M 8	59	829 1738	1	Handrad
18	061 1996	9	Scheibe DIN 125 — 13 rostfrei	60	829 5957	1	Kettenspannerhebel
19	061 1998	15	Scheibe DIN 125 — 10,5 rostfrei	61	829 5961	1	Achse für Kettenrad
20	061 2103	8	Scheibe DIN 125 — 8,4 rostfrei	62	829 5962	2	Distanzring
21	061 2128	2	Scheibe DIN 440 — R 9 verz.	63	829 5963	1	Kettenrad für Kettenspanner
22	061 2170	1	Scheibe DIN 9021 — 13	64	829 5967	1	Antriebsritzel
23	061 2216	8	Federring DIN 127 — B 10 verz.	65	829 6001	1	Antriebsrahmen
24	061 2217	2	Federring DIN 127 — B 8	66	829 6019	1	Bremswiderlager
25	061 2218	6	Federring DIN 127 — B 12	67	829 6023	1	Bremsspindel
26	061 2566	4	Niet DIN 7338 — C 5x18 Cu	68	829 6024	1	Nocken
27	061 2714	10	Tellerfeder 34 x 12,1 x 1	69	829 6030	1	Bremsbacken
28	061 2810	1	Paßfeder DIN 6885 — A 8 x 7 x 36	70	829 6031	1	Bremsbelag
29	061 2811	2	Paßfeder DIN 6885 — A 8 x 7 x 40	71	829 6033	1	Kupplungshebel
30	061 2866	2	Paßfeder DIN 6885 — A 10 x 8 x 28	72	829 6037	1	Rastblech
31	061 2867	1	Paßfeder DIN 6885 — A 8 x 7 x 70	73	829 6040	1	Lagerbock
32	061 5150	1	Rillenkugellager 60 11 2 RS	74	829 6045	1	Winkelgetriebe 4.1:1 ●
33	061 5702	1	Spannhülse DIN 1481 — 3 x 18	75	829 6048	1	Schneckengetriebe 1:30
34	061 5715	1	Spannhülse DIN 1481 — 5 x 40	76	829 6049	1	Abtriebswelle
35	061 5742	1	Spannhülse DIN 1481 — 8 x 40	77	829 6050	1	Schutzrohr
36	061 6012	1	Sicherungsring DIN 471 — 15 x 1	78	829 6055	1	Befestigungswinkel
37	061 6037	2	Sicherungsring DIN 471 — 25 x 1,2	79	829 6060	1	Turbinenkonsole
38	061 6043	1	Sicherungsring DIN 471 — 30 x 1,5	80	832 5845	1	Verriegelungsbolzen
39	061 6050	2	Sicherungsring DIN 471 — 35 x 1,5	81	832 8272	1	Kette 7 Glieder
40	061 6070	1	Sicherungsring DIN 471 — 55 x 2	82	832 8831	1	Tacho
41	061 6089	1	Sicherungsring DIN 472 — 90 x 3	83	832 8841	1	Nutenrolle
42	061 8031	1	Schmiernippel DIN 71412 — AM 6	84	832 8842	1	Riemen für Tacho
				85	061 5706	1	Spannstift DIN 1481 — 3x40
							● Öl...071 SAE 90 — 091 0038



5. ng  
Arre:  
Des onexión  
Arresto

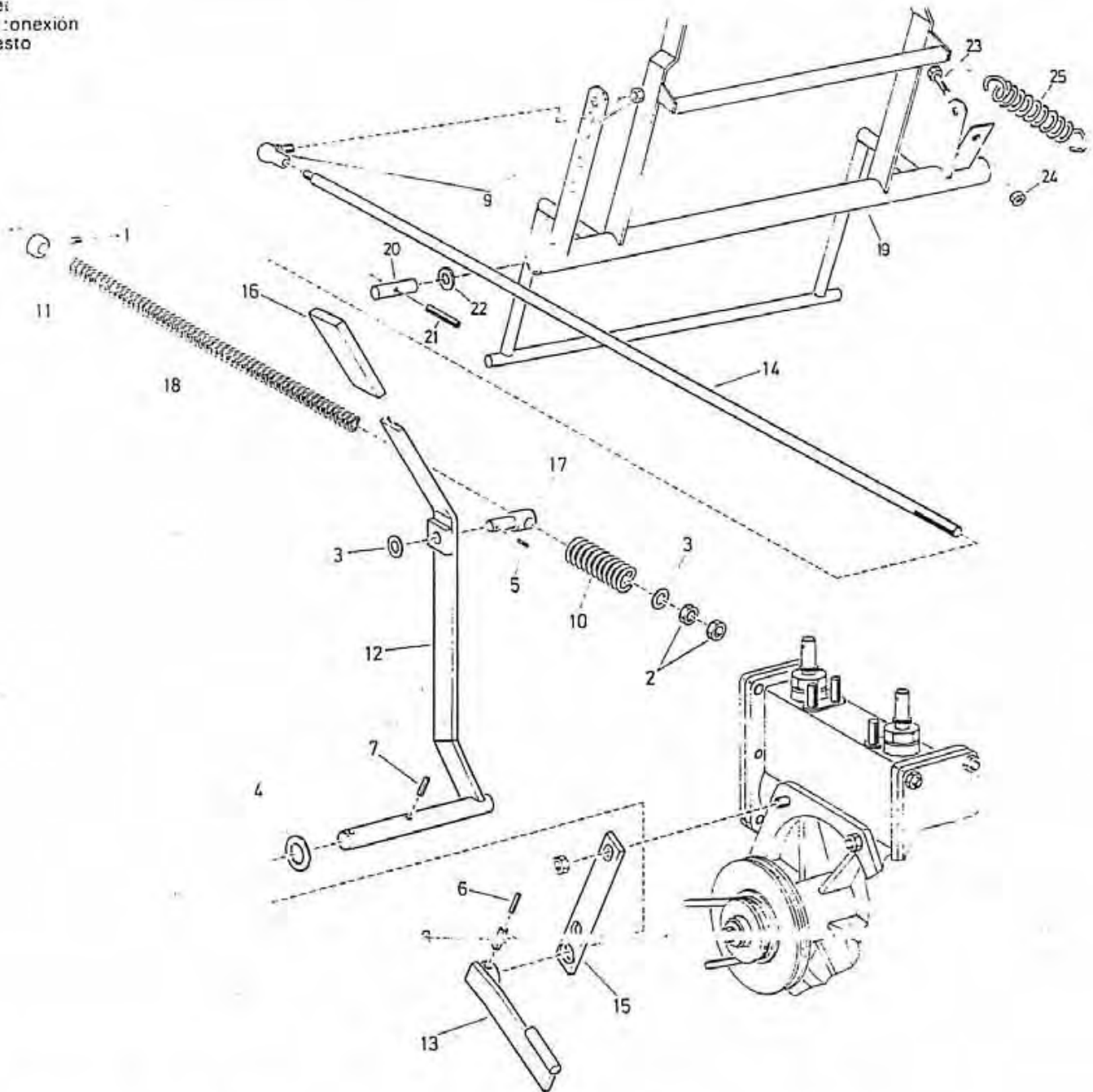


Bild Fig. Rep. Dib. No.	Bestell Nr. Part. No. Référence No. de ped. No. d'ord.	Stk. quant. pcs. cant. quant.	Benennung Description Designation Denominación
1	061 1396	1	Gewinde mit DIN 916 — M 6x6
2	061 1553	2	Skt.-Mutter DIN 934 — M 12
3	061 1996	2	Scheibe DIN 125 — 13
4	061 2016	1	Scheibe DIN 125 — 21
5	061 5702	1	Spannhülse DIN 1481 — 3 x 18
6	061 5718	1	Spannhülse DIN 1481 — 5 x 30
7	061 5726	1	Spannhülse DIN 1481 — 6 x 30
8	061 5732	1	Spannhülse DIN 1481 — 8 x 28
9	063 5227	1	Winkelgelenk M 8
10	823 0757	1	Druckfeder
11	828 1406	1	Stellring
12	829 6321	1	Bremshebel
13	829 6328	1	Bremsstange

Bild Fig. Rep. Dib. No.	Bestell Nr. Part. No. Référence No. de ped. No. d'ord.	Stk. quant. pcs. cant. quant.	Benennung Description Designation Denominación
14	829 6332	1	Schaltstange
15	829 6334	1	Lagerflansch
16	830 0955	1	Handgriff
17	832 2316	1	Stangenführung
18	832 2786	1	Druckfeder
19	829 5780	1	Schaltbügel
20	829 5710	2	Bolzen
21	061 5717	2	Spannstift DIN 1481 — 5x24 verz.
22	061 2029	2	Scheibe DIN 126 — 14 verz.
23	061 1125	1	Skt.-Schr. DIN 933 — M 10x50 vz.
24	061 1563	1	Skt.-Mutter DIN 934 — M 10 verz.
25	830 0924	1	Feder



ERSATZTEILLISTE  
LIST OF SPARE PARTS  
LISTE DES PIÈCES DE RECHANGE  
LISTA DE PIEZAS DE REPUESTO  
LISTINO RICAMBI

Grundgerät  
Basic unit  
Appareil de base  
Apparecchio di base  
Maquina de base

829 9944  
Rainstar 65 Ti  
BAG 1185/ II-88

Wickelvorrichtung  
Winding mechanism  
Dispositif enrouleur  
Dispositivo enrollador  
Dispositivo per l'avvolgimento  
regolare del tubo PE

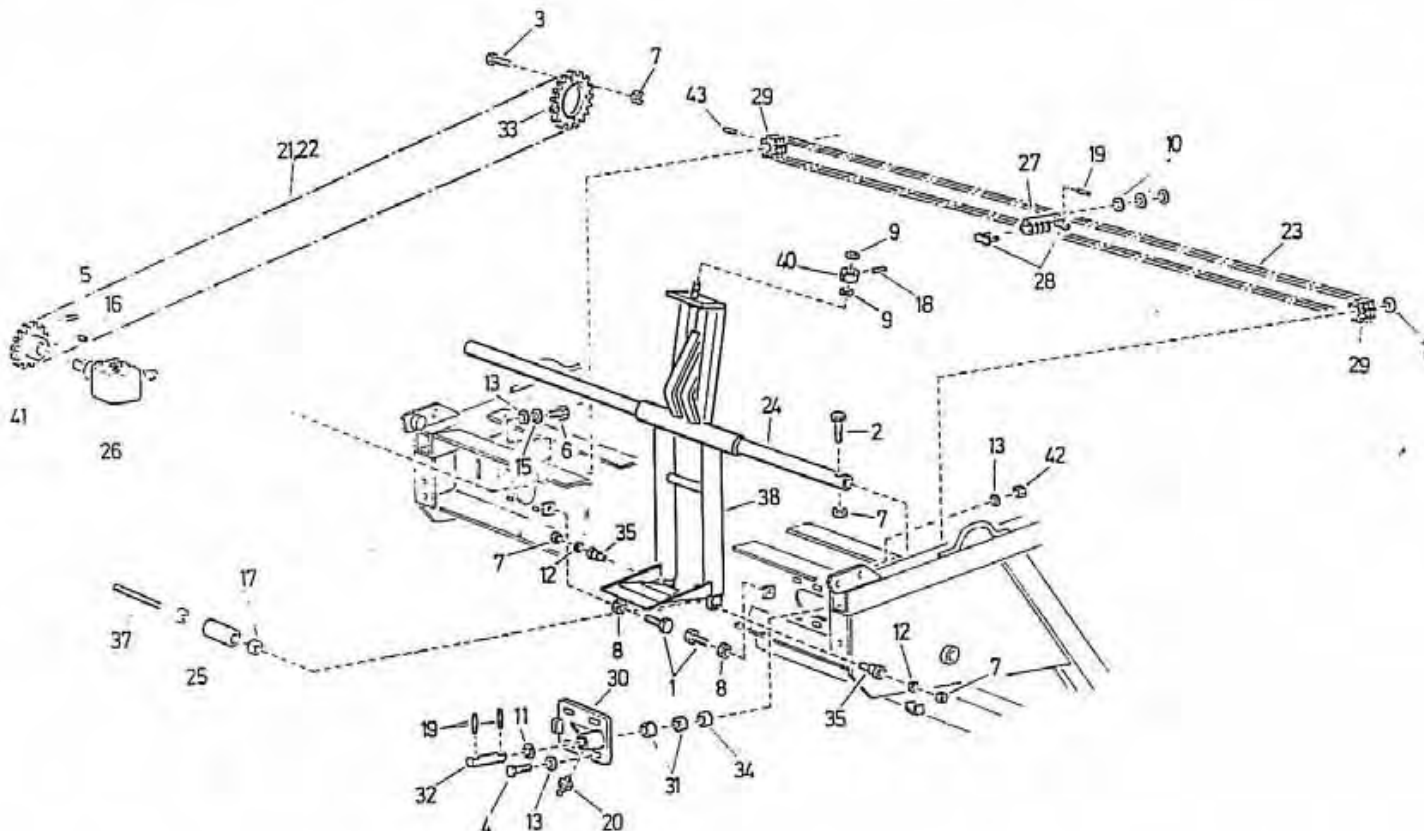


Bild Fig. Rep. Dib. No.	Bestell Nr. Part. No. Référence No. de ped. No. d'ord.	Stk. quant. pcs. cant. quant.	Benennung Description Désignation Denominación Denominazione	Bild Fig. Rep. Dib. No.	Bestell Nr. Part. No. Référence No. de ped. No. d'ord.	Stk. quant. pcs. cant. quant.	Benennung Description Désignation Denominación Denominazione
1	061 1128	2	Skt.-Schr. DIN 933 — M 12x70 verz.	22	061 8280	1	Einfachkette 3/8" x 7/32", 235 Glieder
2	061 1011	1	Skt.-Schr. DIN 931 — M 8x50 verz.	23	061 8286	1	Dreifachkette 3/8" x 7/32", 175 Gl.
3	061 1108	4	Skt.-Schr. DIN 933 — M 8x25 verz.	24	829 5610	1	Führungsstange
4	061 1126	4	Skt.-Schr. DIN 933 — M 10x35 verz.	25	829 5613	1	Laufrolle kurz
5	061 1375	1	Gewindestift DIN 914 — M 8x12 verz.	26	829 5615	1	Winkelgetriebe
6	061 1178	4	Skt.-Schr. DIN 933 — M 10x25 verz.	27	829 5616	1	Mitnehmer
7	061 1547	7	Sich.-Mutter DIN 980 — M 8 verz.	28	829 5617	1	Schlußglied 3/8" gerade
8	061 1553	2	Skt.-Mutter DIN 934 — M 12 verz.	29	829 5618	2	Dreifachkettenrad Z = 15
9	061 2010	2	Scheibe DIN 125 — A 13 verz.	30	829 5620	1	Lagerbock mit Teil 20 und 31
10	061 2012	3	Scheibe DIN 125 — 15 verz.	31	829 5622	2	Gleitlager 25 x 28, L 20
11	061 2015	2	Scheibe DIN 125 — A 25 verz.	32	829 5623	1	Kettenradbolzen
12	061 2128	2	Scheibe DIN 440 — R 9 verz.	33	829 5624	1	Kettenradscheibe Z = 40
13	061 2134	12	Scheibe DIN 440 — R 11 verz.	34	829 5625	1	Distanzrohr
15	061 2216	4	Federring DIN 127 — B 10 verz.	35	829 5626	2	Lagerbüchse
16	061 2811	1	Paßfeder A 8 x 7 x 40	37	829 5628	1	Rollenachse
17	061 5163	2	Rillenkugellager 6001 2 RS	38	829 5638	1	Führungsschlitten
18	061 5711	1	Spannstift DIN 1481 — 4 x 24 verz.	40	829 5649	1	Rolle
19	061 5727	3	Spannstift DIN 1481 — 6 x 36 verz.	41	829 5655	1	Kettenrad Z = 25
20	061 8031	1	Schmiernippel BM 6 verz.	42	061 1545	4	Sich.-Mutter DIN 980 —
21	061 8217	1	Schlußglied 3/8"	43	061 5726	2	Spannstift DIN 1481 -
21	061 8291	1	Schlußglied 3/8" gekr. } wahlweise				



ERSATZTEILLISTE  
LIST OF SPARE PARTS  
LISTE DES PIÈCES DE RECHANGE  
LISTA DE PIEZAS DE REPUESTO  
LISTINO RICAMBI

Grundgerät  
Basic unit  
Appareil de base  
Apparecchio di base  
Maquina de base

829 9944  
Rainstar 65 Ti  
BAG 1185/ II-88

Stativlift  
Sledge lift  
Lève-traineau  
Monta-trineo  
Argano slitta

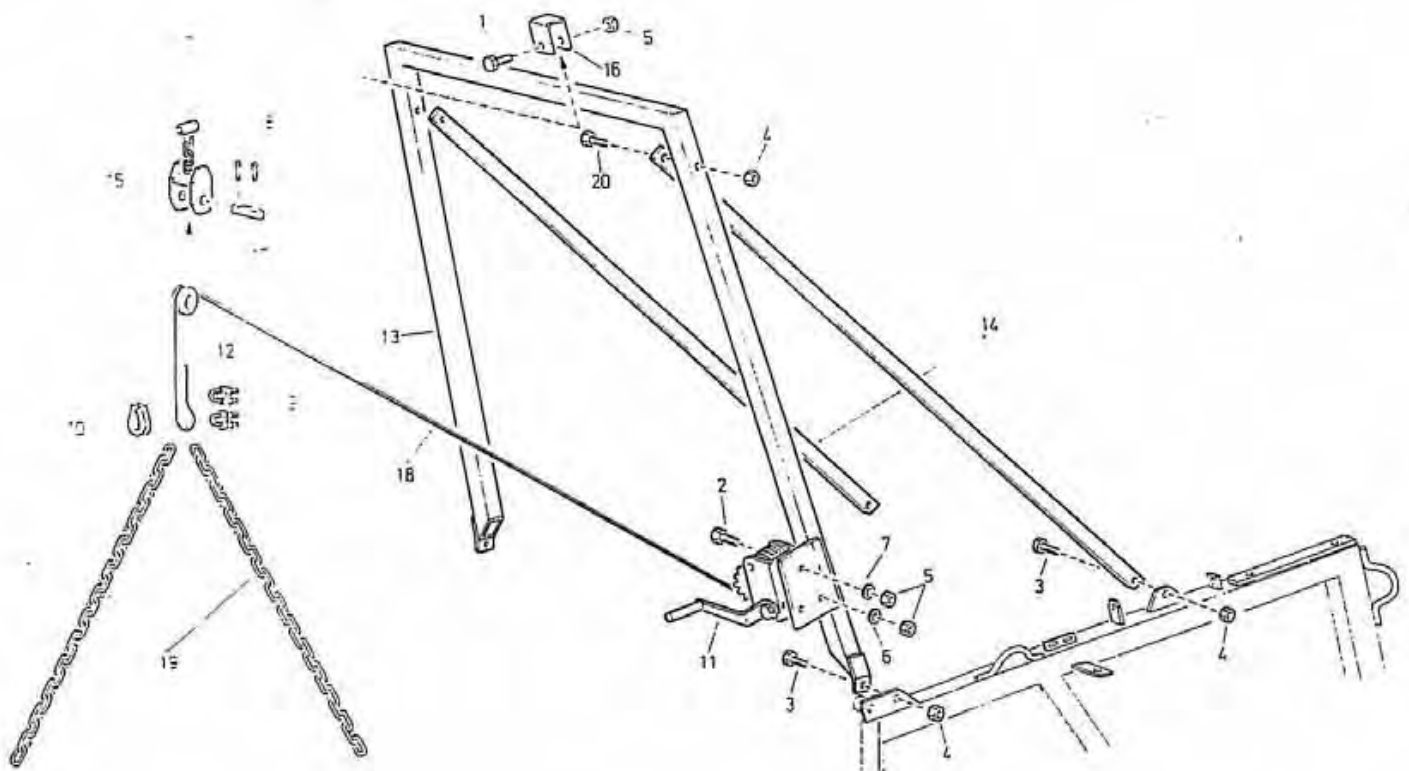


Bild Fig. Rep. Dib. No.	Bestell Nr. Part. No. Référence No. de ped. No. d'ord.	Stk. quant. pcs. cant. quant.	Benennung Description Designation Denominazione	Bild Fig. Rep. Dib. No.	Bestell Nr. Part. No. Référence No. de ped. No. d'ord.	Stk. quant. pcs. cant. quant.	Benennung Description Designation Denominazione
	829 1950	1	Stativlift komplett	11	062 9522	1	Seilwinde
1	061 1016	1	Skt.-Schr. DIN 931 — M 8x60 verz.	12	615 2057	1	Seilrolle
2	061 1110	3	Skt.-Schr. DIN 933 — M 8x20 verz.	13	829 1951	1	Stativliftbügel
3	061 1139	4	Skt.-Schr. DIN 933 — M 12x30 verz.	14	829 1960	2	Zugstrebe
4	061 1546	6	Sich.-Mutter DIN 980 — M 12 verz.	15	829 1962	1	Rollenbügel
5	061 1547	4	Sich.-Mutter DIN 980 — M 8 verz.	16	829 1968	1	Klemmbügel
6	061 2103	2	Scheibe DIN 125 — A 8,4 rostfrei	17	829 1969	1	Bolzen
7	061 2128	1	Scheibe DIN 440 — 9 verz.	18	061 9075	(m)	Seil 4,8 Ø x 2,5 m lang verz.
8	061 2325	2	Splint DIN 94 — 5 x 32 verz.	19	829 1972	2	Kettenstück 25 Glieder
9	061 9086	2	Seilklemme 5 mm	20	061 1140	2	Skt.-Schr. DIN 933 — M 12x60 verz.
10	061 9087	1	Seilkausche				



Stativ  
Sledge  
Traineau  
Trineo  
Slitta

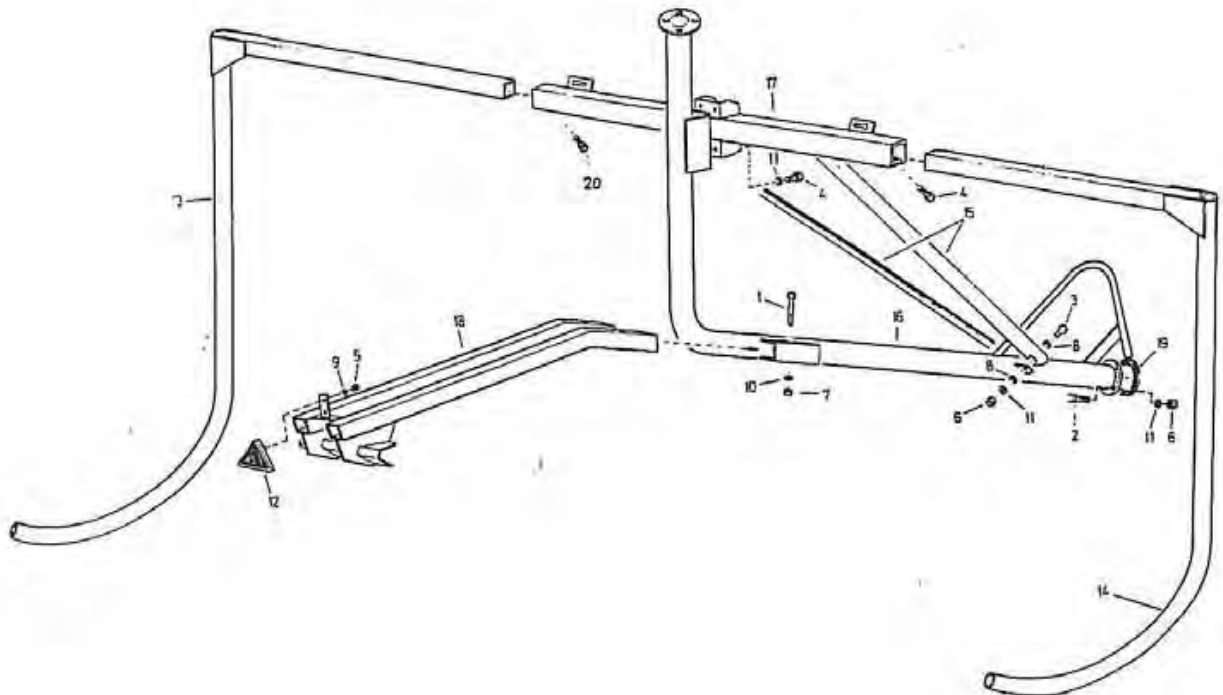


Bild Fig. Rep. Dib. No.	Bestell Nr. Part. No. Référence No. de ped. No. d'ord.	Stk. quant. pcs. cant. quant.	Benennung Description Désignation Denominación Denominazione	Bild Fig. Rep. Dib. No.	Bestell Nr. Part. No. Référence No. de ped. No. d'ord.	Stk. quant. pcs. cant. quant.	Benennung Description Désignation Denominación Denominazione
	831 4400	1	Stativ komplett	10	061 2216	2	Federring DIN 127 - B 10 verz.
1	061 1095	2	Skt.-Schr. DIN 931 - M 10x80 verz.	11	061 2218	12	Federring DIN 127 - B 12 verz.
2	061 1127	4	Skt.-Schr. DIN 933 - M 12x35 verz.	12	062 9945	1	Dreieckrückstrahler
3	061 1131	4	Skt.-Schr. DIN 933 - M 12x25 verz.	13	831 4402	1	Kufe links
4	061 1139	6	Skt.-Schr. DIN 933 - M 12x30 verz.	14	831 4407	1	Kufe rechts
5	061 1540	2	Skt.-Mutter DIN 934 - M 5 verz.	15	831 4426	2	Steife
6	061 1553	12	Skt.-Mutter DIN 934 - M 12 verz.	16	831 4409	1	Einlaufrohr
7	061 1563	2	Skt.-Mutter DIN 934 - M 10 verz.	17	831 4417	1	Rahmen
8	061 2010	8	Scheibe DIN 125 - A 13 verz.	18	831 4420	1	Ausziehhaken
9	061 2215	2	Federring DIN 127 - B 5 verz.	19	829 6555	1	Dichtung
				20	061 1142	2	Skt. Schraube DIN 933, M 12 x 40 vz



Abschaltventil  
Shut-off valve  
Soupape d'arrêt  
Válvula desconectora  
Saracinesca d'arresto

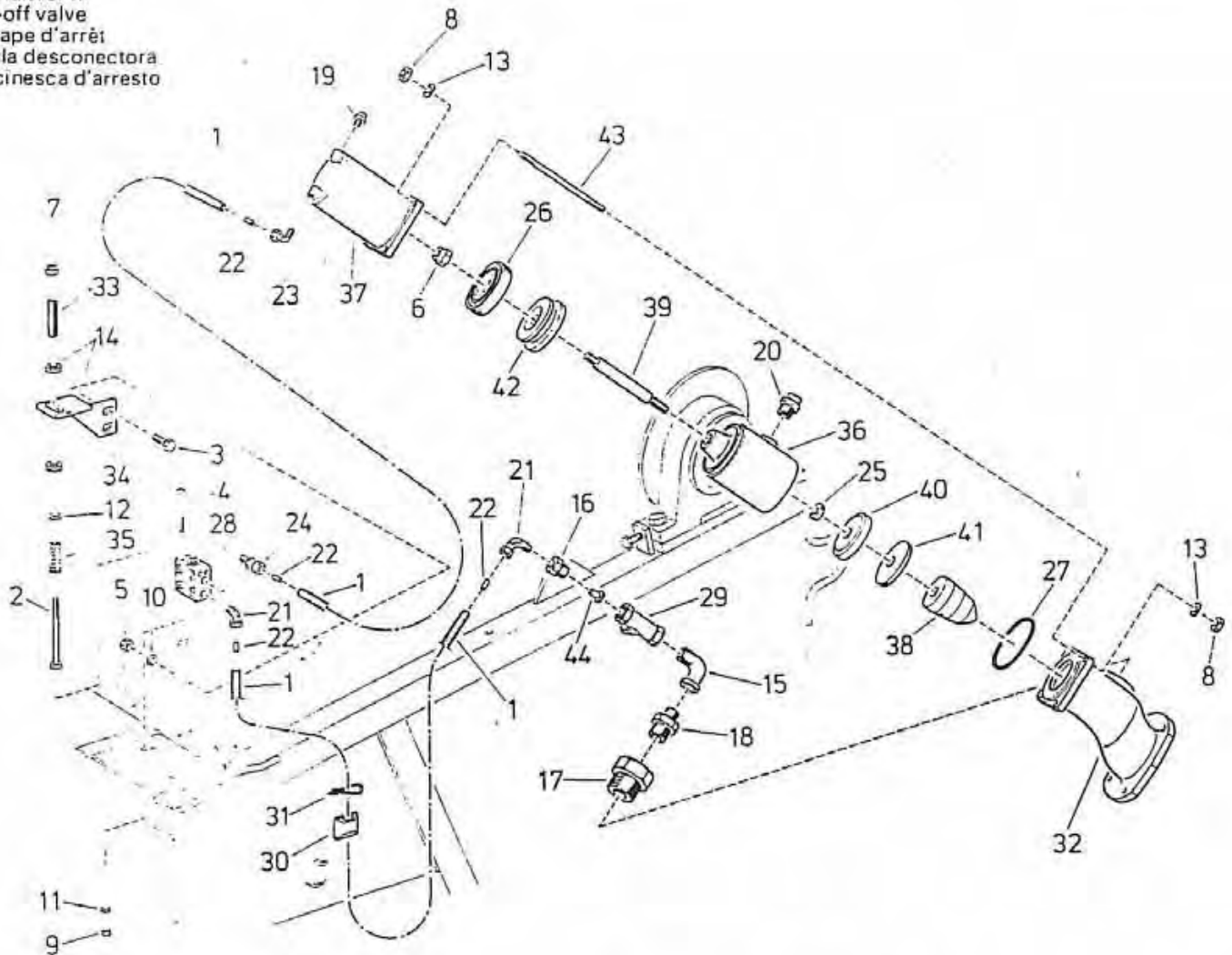


Bild No.	Bestell Nr. No. d'ord.	Stk. cant.	Benennung Description Designation Denominación Denominazione	Bild No.	Bestell Nr. No. d'ord.	Stk. cant.	Benennung Description Designation Denominación Denominazione
	829 2751	1	Abschaltventil	23	061 3414	1	Einschraubwinkel 7/8"
1	060 1550	1	Rohr 6 x 1 — 2200 lg.	24	061 3417	1	Verschraubung
2	061 1010	1	Skt.-Schr. DIN 931 — M 8x100 verz.	25	061 6419	1	Nutring NI 16 x 24 x 5
3	061 1178	1	Skt.-Schr. DIN 933 — M 10x25 verz.	26	061 6455	1	Nutring NA 80 x 64 x 8
4	061 1289	2	Zyl.-Schr. DIN 912 — M 5x60 verz.	27	061 6835	1	O-Ring 78 x 2,0
5	061 1545	1	Skt.-Mutter DIN 980 — M 10 verz.	28	062 0482	1	Sitzventil AV 11
6	061 1546	1	Skt.-Mutter DIN 980 — M 12 verz.	29	062 8710	1	Schmutzabscheider 1/2"
7	061 1547	1	Skt.-Mutter DIN 980 — M 8 verz.	30	087 3078	2	Befestigungssockel
8	061 1561	8	Skt.-Mutter DIN 934 — M 8 verz.	31	087 3079	2	Kabelbinder
9	061 1659	2	Skt.-Mutter DIN 980 — M 5 verz.	32	828 9029	1	Flanschbogen
10	061 1998	1	Scheibe DIN 125 — 10,5 rostfrei	33	829 2732	1	Rohrnippel G 1/4"
11	061 2020	2	Scheibe DIN 126 — 5,5 verz.	34	829 2758	1	Konsole
12	061 2103	1	Scheibe DIN 125 — 8,4 rostfrei	35	829 4006	1	Druckfeder
13	061 2217	8	Federring DIN 127 — B 8 verz.	36	829 6302	1	Ventilgehäuse
14	061 3122	2	Gegenmutter 1/4" verz.	37	829 6303	1	Zylindertopf
15	061 3153	1	Winkel 1/2" — A 4	38	829 6305	1	Ventilkegel
16	061 3246	1	Reduziernippel 1/2" x 1/4" — N 4	39	829 6306	1	Kolbenstange
17	061 3256	1	Reduziernippel 1 1/4" x 3/4"	40	829 6308	1	Ventilteller
18	061 3294	1	Doppelnippel red. 3/4" x 1/2" N 8	41	829 6309	1	Dichtung
19	061 3380	1	Stopfen 1/8" — T 9	42	829 6310	1	Kolben
20	061 3383	1	Stopfen 1/2" — T 9	43	829 6311	4	Zuganker kurz
21	061 3407	2	Einschraubwinkel 1/4"	44	829 6312	1	Blende
22	061 3409	4	Stützhülse				