



gültig ab — valid from — valable à partir du — válida a partir del — valido da --- Nr. 0202

Fahrgestell — Drehgestell
Undercarriage — Turntable
Châssis — Cadre orientable
Chasis — Cuadro orientable
Telaio — Ralla girevole

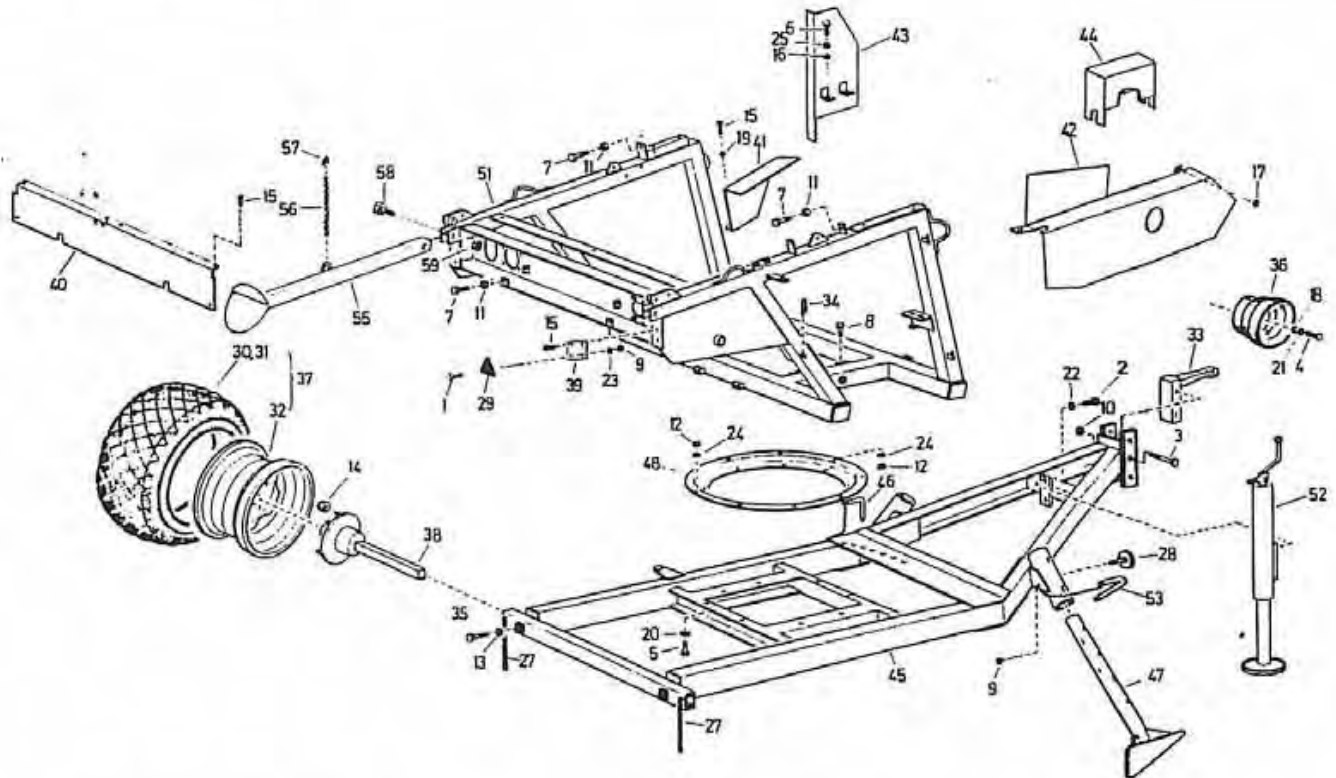


Bild Fig. Rep. Dib. No.	Bestell Nr. Part. No. Référence No. de ped. No. d'ord.	Stk. quant. pces. cant. quant.	Benennung Description Désignation Denominación Denominazione	Bild Fig. Rep. Dib. No.	Bestell Nr. Part. No. Référence No. de ped. No. d'ord.	Stk. quant. pces. cant. quant.	Benennung Description Désignation Denominación Denominazione
1	061 0160	4	Zylinderschr. DIN 84 — M 5x16 verz.	31	065 0248	2	Schlauch 7,00 — 12
2	061 1059	2	Skt.-Schr. DIN 931 — M 16x40 verz.	32	065 0407	2	Felge 4,25 x 12
3	061 1087	2	Skt.-Schr. DIN 931 — M 20x110 verz.	33	065 2024	1	Zugöse
4	061 1100	2	Skt.-Schr. DIN 933 — M 6x16 verz.	34	062 8509	1	Federstecker 3 verz.
5	061 1126	8	Skt.-Schr. DIN 933 — M 10x35 verz.	35	828 2143	2	Achsstellschraube
6	061 1129	2	Skt.-Schr. DIN 933 — M 12x20 verz.	36	828 5133	1	Schutztopf
7	061 1140	4	Skt.-Schr. DIN 933 — M 12x60 verz.	37	829 1121	2	Rad komplett Teil 30 — 32
8	061 1178	8	Skt.-Schr. DIN 933 — M 10x25 verz.	38	829 1123	2	Achse
9	061 1540	4	Skt.-Mutter DIN 934 — M 5 verz.	39	829 1719	2	Rückstrahlerbefestigung
10	061 1548	2	Sich.-Mutter DIN 980 — M 20 verz.	40	829 1811	1	Getriebeabdeckung
11	061 1553	4	Skt.-Mutter DIN 934 — M 12 verz.	41	829 1817	1	Kettenschutz
12	061 1563	16	Skt.-Mutter DIN 934 — M 10 verz.	42	829 1851	1	Antriebsabdeckung
13	061 1573	2	Skt.-Mutter DIN 934 — M 16 verz.	43	829 1858	1	Kettenschutz
14	061 1661	12	Kugelbundmutter M 14 x 1,5	44	829 1862	1	Abdeckung für Regelung
15	061 1924	7	Blechschaube B 4,8 x 13	45	829 5101	1	Fahrgestell
16	061 1996	2	Scheibe DIN 125 — A 13 verz.	46	829 5128	1	Knebel mit Kette
17	061 1998	2	Scheibe DIN 125 — 10,5 rostfrei	47	829 5130	2	Stützfuß
18	061 2018	2	Scheibe DIN 125 — 6,4 rostfrei	48	829 5138	1	Kugellenkranz
19	061 2103	2	Scheibe DIN 125 — 8,4 rostfrei				
20	061 2112	4	U-Scheibe DIN 434 — 11,5	51	829 5201	1	Drehgestell
21	061 2212	2	Federring DIN 127 — B 6 verz.	52	829 6201	1	Stützfuß
22	061 2214	2	Federring DIN 127 — B 16 verz.	53	830 0145	2	Knebel mit Kette
23	061 2215	4	Federring DIN 127 — B 5 verz.				
24	061 2216	16	Federring DIN 127 — B 10 verz.				
25	061 2218	2	Federring DIN 127 — B 12 verz.				
27	061 9054	2	Kette — 4 Glieder	55	829 5269	2	Stütze
28	062 9943	2	Rückstrahler weiß	56	829 5257	2	Knotenkette 2,5 30 Glieder
29	062 9945	2	Dreieckrückstrahler	57	061 9048	2	Scherglied Ø 5 verz.
30	065 0148	2	Reifen 7,00 — 12/6 Ply	58	061 1153	2	Skt.-Schr. DIN 933 — M 16x80 verz.
				59	061 1544	2	Skt.-Mutter DIN 980 — M 18 verz.



Haspel
Reel
Tambour
Tambor
Naspo

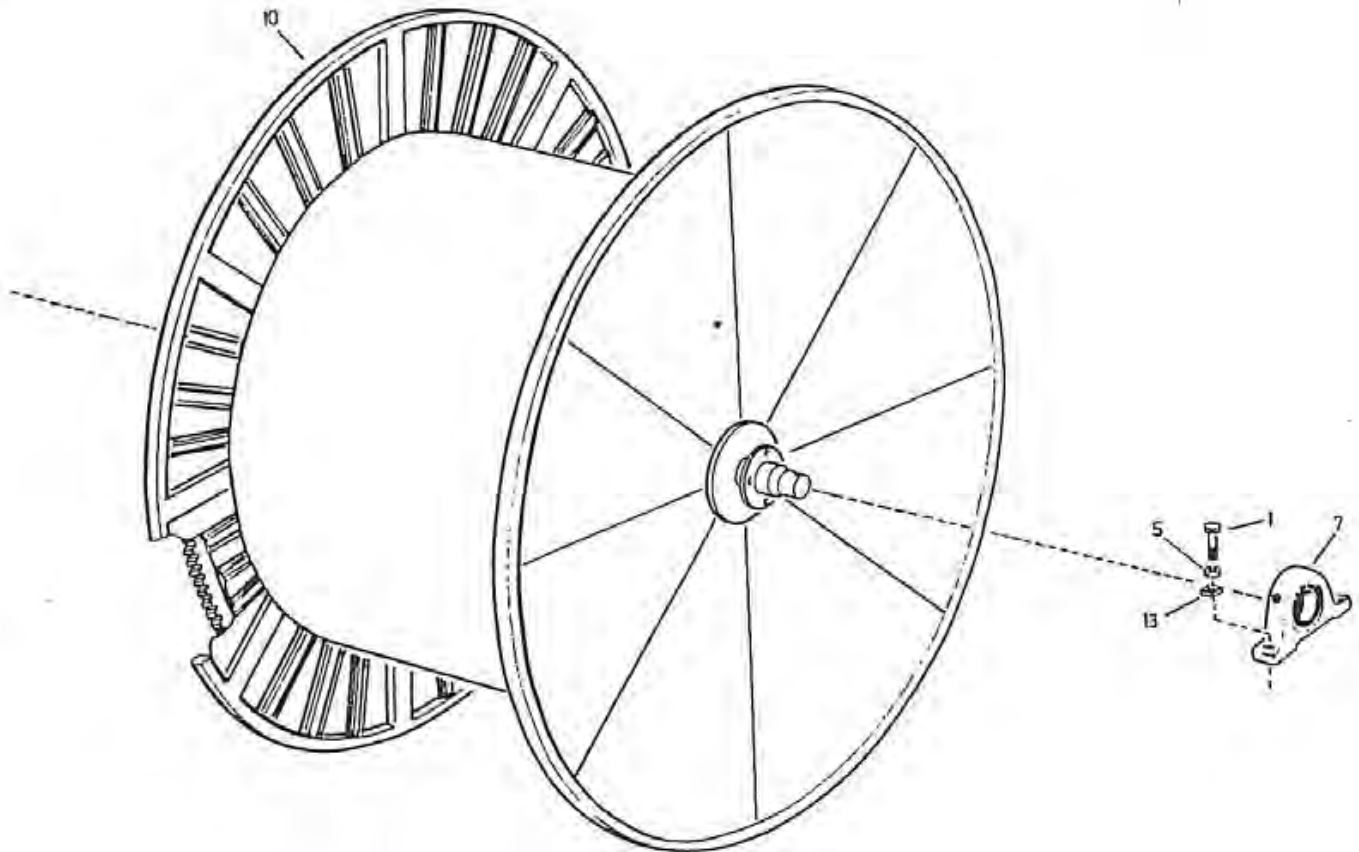
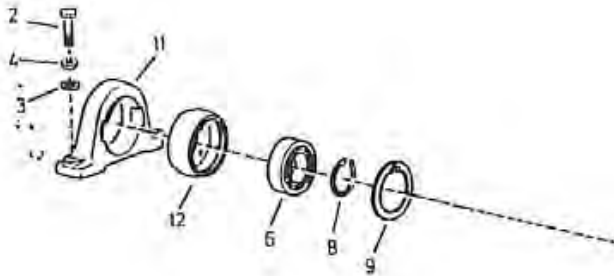


Bild Fig. Rep. Dib. No.	Bestell Nr. Part. No. Référence No. de ped. No. d'ord.	Stk. quant. pcs. cant. quant.	Benennung Description Désignation Denominación Denominazione
1	061 1031	2	Skt.-Schr. DIN 931 — M 12x40 verz.
2	061 1058	2	Skt.-Schr. DIN 931 — M 16x50 verz.
3	061 2014	2	Scheibe DIN 125 — A 17 verz.
4	061 2214	2	Federring DIN 127 — B 16 verz.
5	061 2218	2	Federring DIN 127 — B 12 verz.
6	061 5007	1	Rillenkugellager 6013 — 2 RS
	061 5257	1	Stahlager UCP 207

Bild Fig. Rep. Dib. No.	Bestell Nr. Part. No. Référence No. de ped. No. d'ord.	Stk. quant. pcs. cant. quant.	Benennung Description Désignation Denominación Denominazione
8	061 6077	1	Sicherungsring DIN 471 — 65 x 2,5
9	061 6092	1	Sicherungsring DIN 472 — 100 x 3
10	829 5301	1	Haspel
11	829 5341	1	Stahlagergehäuse
12	829 5342	1	Lagergehäuseinnenring
13	828 2144	2	Vierkantscheibe



Wasserhauptstromführung
Main water flow
Conduite d'eau principale
Conduccion del caudal principal
Condotto flusso principale

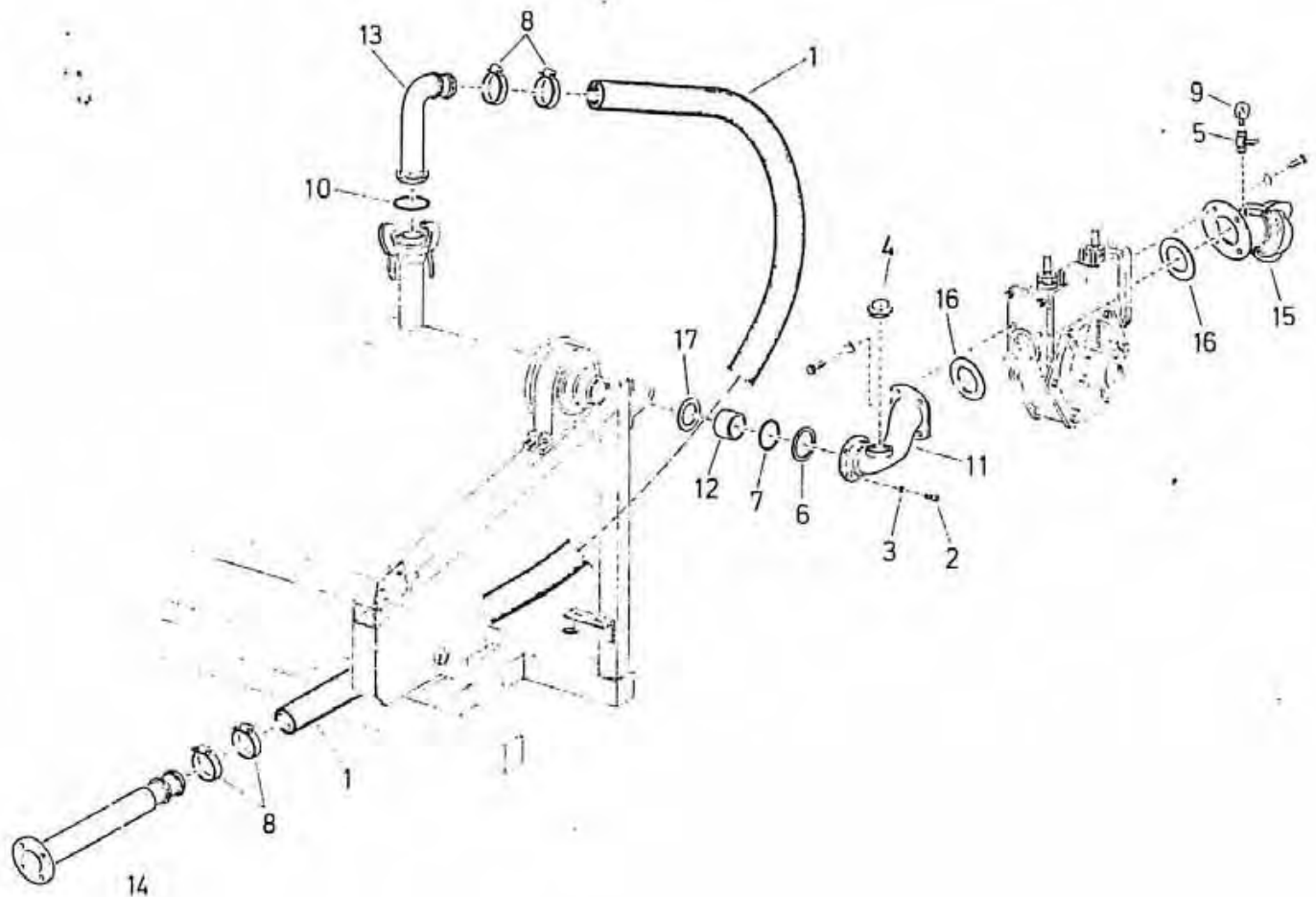


Bild Fig. Rep. Dib. No	Bestell Nr. Part. No. Référence No. de ped. No. d'ord	Stk. quant. pcs. cant. quant.	Benennung Description Désignation Denominación	Bild Fig. Rep. Dib. No	Bestell Nr. Part. No. Référence No. de ped. No. d'ord	Stk. quant. pcs. cant. quant.	Benennung Description Désignation Denominación
1	060 1642	1	PE-Rohr 65 x 5,3	10	101 0140	1	Gummiring HK 50
2	061 1295	4	Zylinderschr. DIN 912 - M 8x20	11	828 9028	1	Lagerflanschbogen
3	061 2243	4	Federring DIN 7980 - 8	12	829 6511	1	Dichtbuchse
4	061 3386	1	Stopfen 1 1/4", ÖN M 1930 verz.	13	829 6531	1	Einlaufbogen
5	061 3461	1	Manometerhahn 1/4"	14	829 6535	1	Horizontalrohr
6	061 6453	1	Nutring 65 - 80 - 7,5 - 7,3	15	829 6552	1	Flanschbogen
7	061 6763	1	O-Ring 69,22 x 5,23	16	829 6554	2	Dichtung
8	062 5308	4	Schlauchbinder 67 - 72	17	829 6555	1	Dichtung
9	062 6010	1	Manometer 0 - 16 bar				



ERSATZTEILLISTE
LIST OF SPARE PARTS
LISTE DES PIÈCES DE RECHANGE
LISTA DE PIEZAS DE REPUESTO
LISTINO RICAMBI

Grundgerät 829 9944
 Basic unit
 Appareil de base Rainstar 65 T
 Apparechio di base
 Maquina de base BAG 1185/XII-86

Turbine
 Turbine
 Turbine
 Turbina
 Turbina

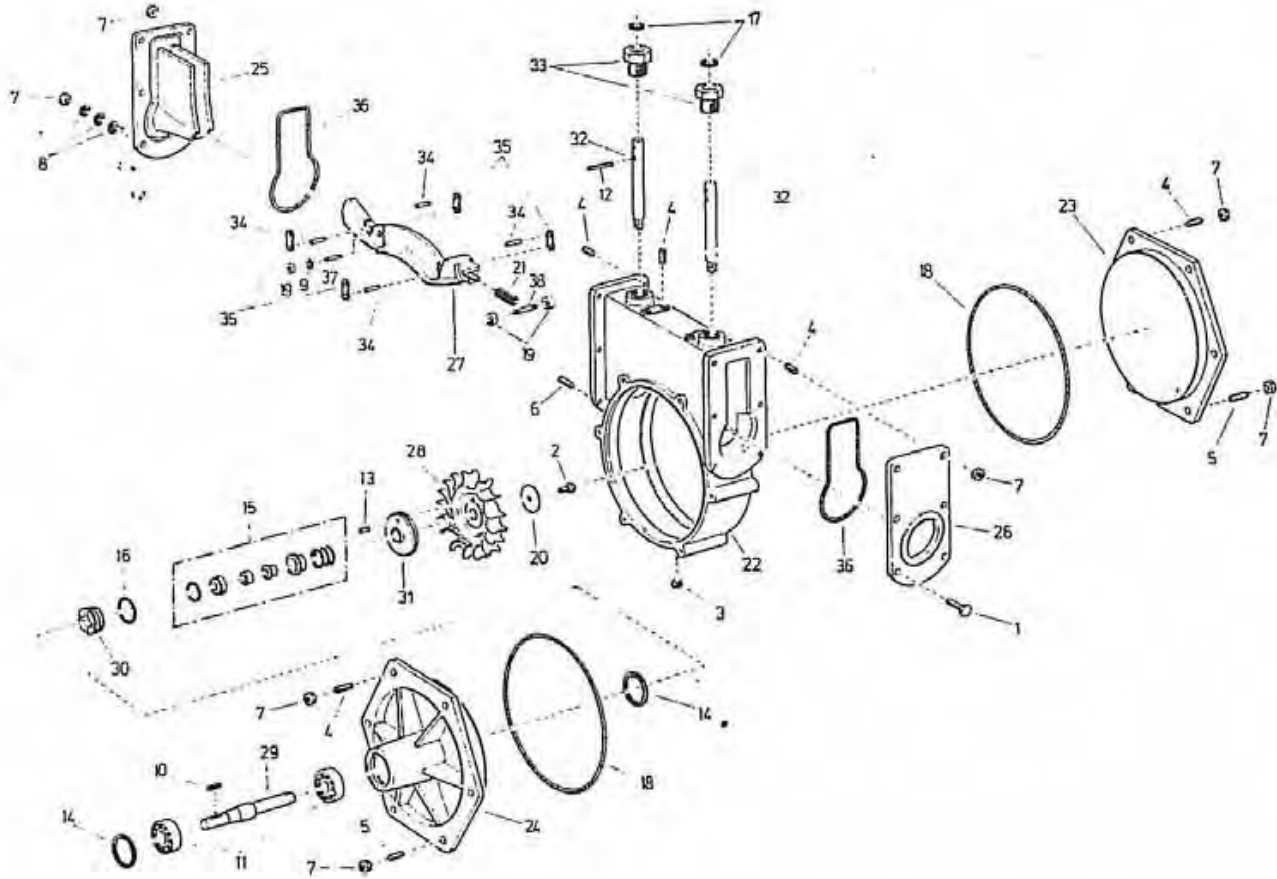


Bild Fig. Rep. Dib. No.	Bestell Nr. Part. No. Référence No. de ped. No. d'ord.	Stk. quant. pces. cant. quant.	Benennung Description Désignation Denominación Denominazione
1	829 7520	1	Turbine TI 15
2	061 1023	4	Skt.-Schr. DIN 933 — M 10x40 verz.
3	061 1110	1	Skt.-Schr. DIN 933 — M 8x20 verz.
4	061 1390	1	Verschlussschr. DIN 906 — R 3/8" vz.
5	061 1411	16	Stiftschr. DIN 939 — M 10x22 verz.
6	061 1414	4	Stiftschr. DIN 939 — M 10x30 verz.
7	061 1416	4	Stiftschr. DIN 939 — M 10x40 verz.
8	061 1563	20	Skt.-Mutter DIN 934 — M 10 verz.
9	061 2007	6	Scheibe DIN 125 — A 10,5
10	061 2103	2	Scheibe DIN 125 — A 8,4 rostfrei
11	061 2868	1	Paßfeder DIN 6885 — A 6 x 6 x 28
12	061 5089	2	Rillenkugellager 6304 — 2 RS
13	061 5723	2	Spannstift DIN 1481 — 6x20 verz.
14	061 5773	1	Spannstift DIN 1481 — 6x16 verz.
15	061 6066	2	Sicherungsring DIN 472 — 52 x 2
16	061 6534	1	Gleitringdichtung
17	061 6779	1	O-Ring 46x3
18	061 6785	2	O-Ring 10x2,5
19	061 6914	2	O-Ring 238x5
20	583 0206	4	Ventilplatte

Bild Fig. Rep. Dib. No.	Bestell Nr. Part. No. Référence No. de ped. No. d'ord.	Stk. quant. pces. cant. quant.	Benennung Description Désignation Denominación Denominazione
20	826 4668	1	Scheibe 43x4
21	829 4006	1	Druckfeder verz.
22	829 7521	1	Turbinengehäuse
23	829 7522	1	Turbinendeckel
24	829 7523	1	Turbinendeckel m. Lagerung
25	829 7524	1	Düsenflansch
26	829 7525	1	Gehäuseflansch
27	829 7527	1	Düsenklappe
28	829 7529	1	Turbinenlaufrad
29	829 7533	1	Turbinenwelle
30	829 7535	1	Stützhülse
31	829 7536	1	Nabe
32	829 7538	2	Steuerstange Ø 10
33	829 7540	2	Stangenführung
34	829 7541	4	Gelenkbolzen
35	829 7543	4	Gelenkklappe
36	829 7545	2	Gummischnur 4 x 460 lg.
37	829 7546	1	Rollenbolzen
38	829 7548	1	Rollenbolzen lang



Regelung
Regulation
Réglage
Ajuste
Regolazione

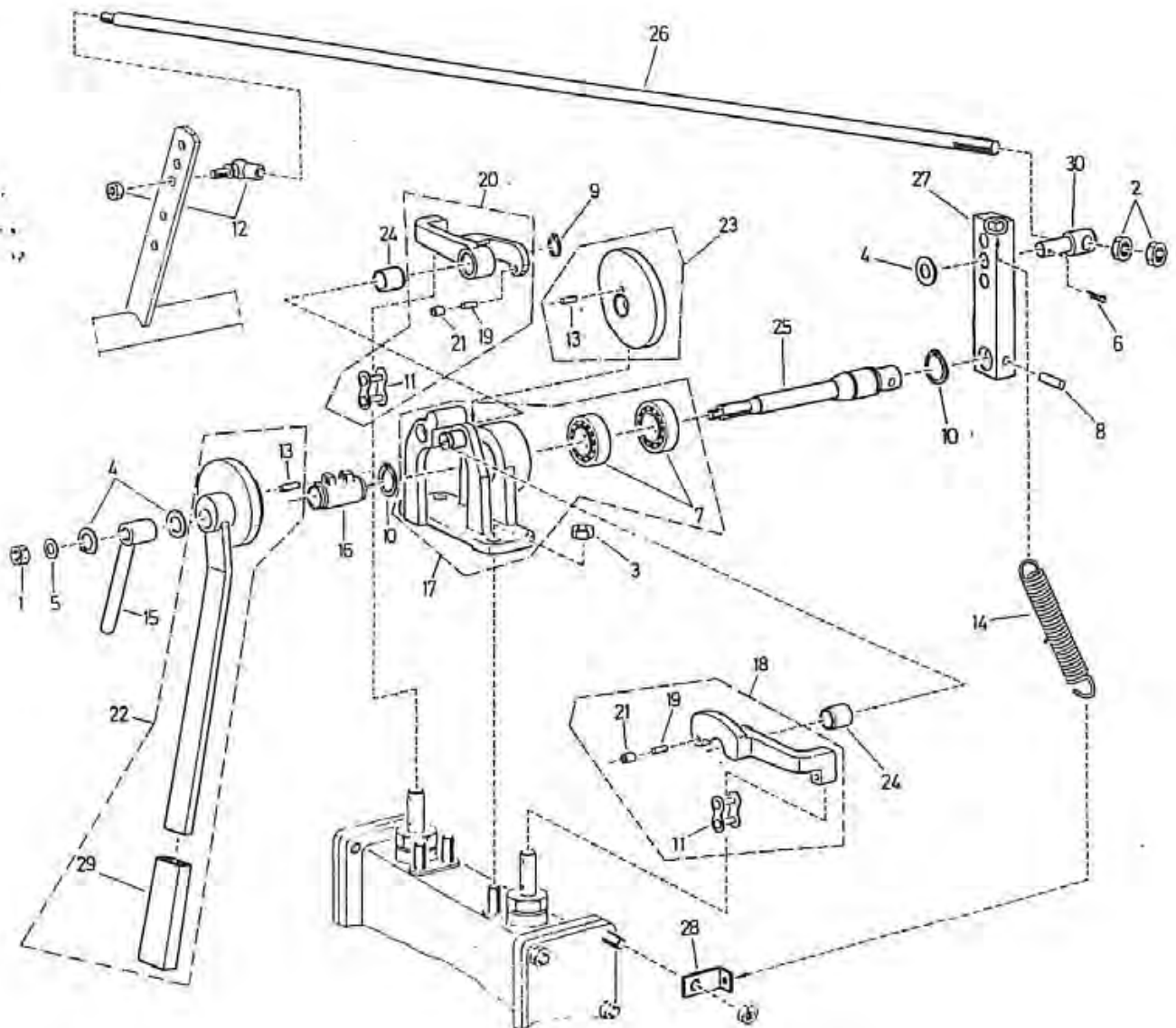


Bild Fig. Rep. Dib. No.	Bestell Nr. Part. No. Référence No. de ped. No. d'ord.	Stk. quant. pcs. cant. quant.	Benennung Description Désignation Denominación Denominazione	Bild Fig. Rep. Dib. No.	Bestell Nr. Part. No. Référence No. de ped. No. d'ord.	Stk. quant. pcs. cant. quant.	Benennung Description Désignation Denominación Denominazione
	829 6361	1	Regelung	16	828 9043	1	Zwischenteil
1	061 1547	1	Sich.-Mutter DIN 980 - M 8	17	829 6362	1	Lagerbock
2	061 1553	2	Skt.-Mutter DIN 934 - M 12	18	829 6364	1	Nockenhebel T. - Ein.
3	061 1563	4	Skt.-Mutter DIN 934 - M 10	19	829 6366	2	Bolzen
4	061 1996	2	Scheibe DIN 125 - A 13 rostfrei	20	829 6367	1	Nockenhebel T. - Aus.
5	061 2103	1	Scheibe DIN 125 - A 8,4 rostfrei	21	829 6369	2	Hülse
6	061 2304	1	Splint DIN 94 - 2,5x20 verz.	22	829 6370	1	Nocke T. - Ein.
7	061 5166	2	Rillenkugellager 6005 - 2 RS	23	829 6373	1	Nocke T. - Aus.
8	061 5732	1	Spannstift DIN 1481 - 8x30	24	829 6375	2	Lagerbüchse
9	061 6013	1	Sich.-Ring DIN 471 - 16x1	25	829 6376	1	Welle
10	061 6037	2	Sich.-Ring DIN 471 - 25x1,2	26	829 6377	1	Zugstange
11	061 8192	2	Glied E DIN 8187 - 12 B-1; 3/4x7/16	27	829 6379	1	Lagenausgleichshebel
12	063 5227	1	Winkelgelenk DIN 71802 - M 8	28	829 6381	1	Federhalter
13	503 0307	2	Bolzen für Ablenkerachse	29	830 0955	1	Handgriff
14	825 0345	1	Zugfeder	30	832 2316	1	Stangenführung
15	828 5157	1	Spannmutter				



ERSATZTEILLISTE
LIST OF SPARE PARTS
LISTE DES PIÈCES DE RECHANGE
LISTA DE PIEZAS DE REPUESTO
LISTINO RICAMBI

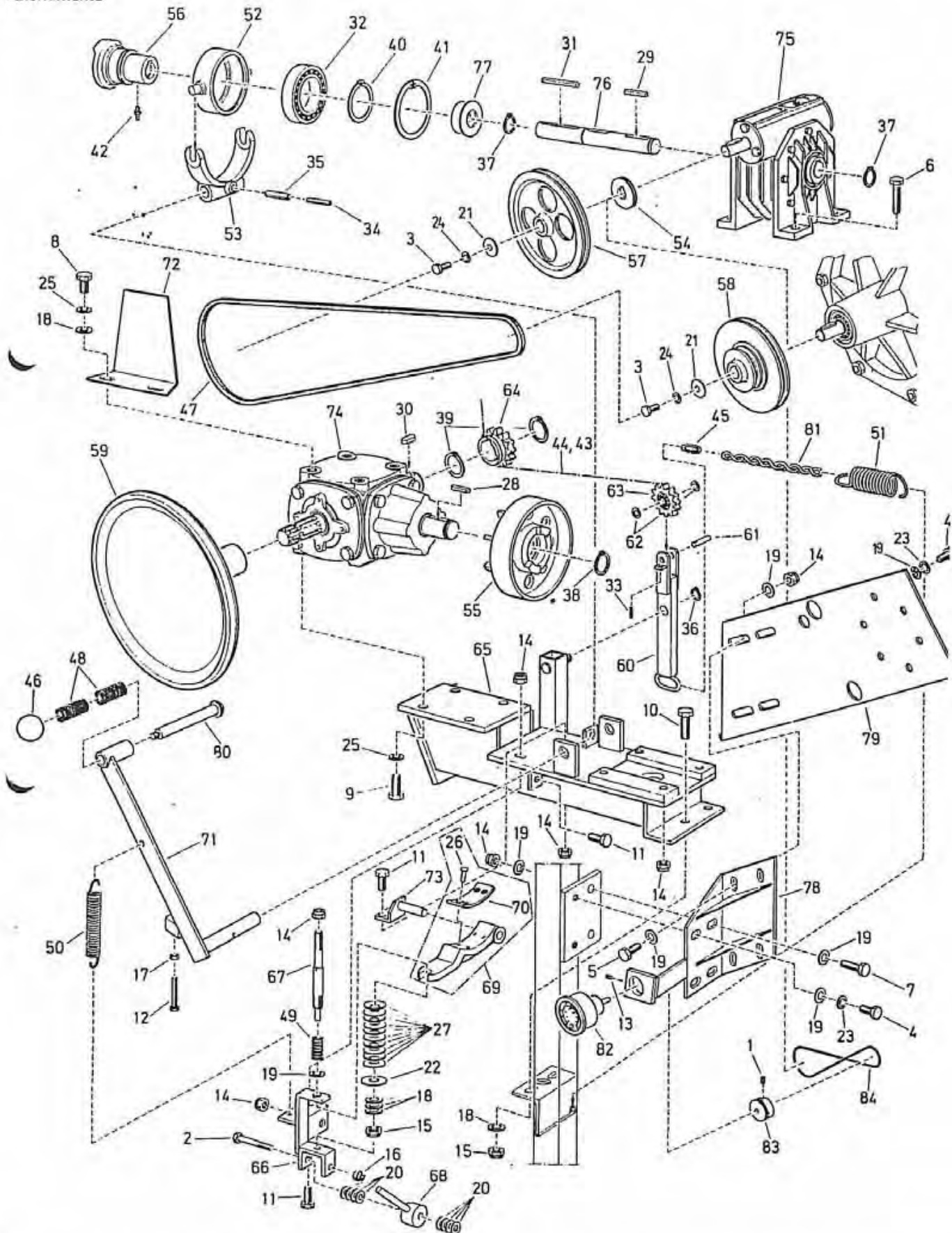
Grundgerät
Basic unit
Appareil de base
Apparechio di base
Maquina de base

829 9944

Rainstar 65 T

BAG 1185/XII-86

b
L. ve
Actionnement
Accionamiento
Azionamento





ERSATZTEILLISTE
LIST OF SPARE PARTS
LISTE DES PIÈCES DE RECHANGE
LISTA DE PIEZAS DE REPUESTO
LISTINO RICAMBI

Grundgerät 829 9944
Basic unit
Appareil de base Rainstar 65 T
Apparecchio di base
Maquina de base BAG 1185/XII-86

Bild Fig. Rep. Dib. No.	Bestell Nr. Part. No. Référence No. de ped. No. d'ord.	Stk. quant. pcs. cant. quant.	Benennung Description Désignation Denominación Denominazione	Bild Fig. Rep. Dib. No.	Bestell Nr. Part. No. Référence No. de ped. No. d'ord.	Stk. quant. pcs. cant. quant.	Benennung Description Désignation Denominación Denominazione
1	061 0374	1	Gewindestift DIN 914 — M 6x10	43	061 8192	1	Verschlußglied ¾"
2	061 1016	1	Skt.-Schr. DIN 931 — M 8x60	44	061 8330	1	Kette DIN 8187 — 12 B — 1 — 137 Gl.
3	061 1110	2	Skt.-Schr. DIN 933 — M 8x20 verz.	45	061 9039	1	Scherglied 4 verz.
4	061 1118	8	Skt.-Schr. DIN 933 — M 10x20	46	062 5032	1	Kugelknopf Ø 40 M 10
5	061 1122	4	Skt.-Schr. DIN 933 — M 10x30 verz.	47	062 7346	1	Schmalkeilriemen
6	061 1125	4	Skt.-Schr. DIN 933 — M 10x50 verz.	48	241 0111	2	Druckfeder
7	061 1126	2	Skt.-Schr. DIN 933 — M 10x35	49	503 0212	1	Feder
8	061 1129	2	Skt.-Schr. DIN 933 — M 12x20 verz.	50	825 0345	1	Zugfeder
9	061 1139	4	Skt.-Schr. DIN 933 — M 12x30	51	828 0448	1	Zugfeder
10	061 1142	4	Skt.-Schr. DIN 933 — M 12x40	52	828 2917	1	Kupplungsring
11	061 1178	3	Skt.-Schr. DIN 933 — M 10x25	53	828 5938	1	Schaltgabel
12	061 1180	1	Skt.-Schr. DIN 933 — M 8x50	54	828 5969	1	Nutenscheibe
13	061 1396	1	Gewindestift DIN 916 — M 6x6	55	828 9030	1	Bremsscheibe
14	061 1545	14	Skt.-Mutter DIN 980 — M 10	56	828 9031	1	Verschiebeteil
15	061 1546	5	Skt.-Mutter DIN 980 — M 12	57	828 9032	1	Keilriemenscheibe Ø 150
16	061 1547	1	Skt.-Mutter DIN 980 — M 8	58	828 9033	1	Keilriemenscheibe Ø 67
17	061 1561	1	Skt.-Mutter DIN 934 — M 8	59	829 1738	1	Handrad
18	061 1996	9	Scheibe DIN 125 — 13 rostfrei	60	829 5957	1	Kettenspannerhebel
19	061 1998	15	Scheibe DIN 125 — 10,5 rostfrei	61	829 5961	1	Achse für Kettenrad
20	061 2103	8	Scheibe DIN 125 — 8,4 rostfrei	62	829 5962	2	Distanzring
21	061 2128	2	Scheibe DIN 440 — R 9 verz.	63	829 5963	1	Kettenrad für Kettenspanner
22	061 2170	1	Scheibe DIN 9021 — 13	64	829 5967	1	Antriebsritzel
23	061 2216	8	Federring DIN 127 — B 10 verz.	65	829 6001	1	Antriebsrahmen
24	061 2217	2	Federring DIN 127 — B 8	66	829 6019	1	Bremswiderlager
25	061 2218	6	Federring DIN 127 — B 12	67	829 6023	1	Bremsspindel
26	061 2566	4	Niet DIN 7338 — C 5x18 Cu	68	829 6024	1	Nocken
27	061 2714	10	Tellerfeder 34 x 12,1 x 1	69	829 6030	1	Bremsbacken
28	061 2810	1	Paßfeder DIN 6885 — A 8 x 7 x 36	70	829 6031	1	Bremsbelag
29	061 2811	2	Paßfeder DIN 6885 — A 8 x 7 x 40	71	829 6033	1	Kupplungshebel
30	061 2866	2	Paßfeder DIN 6885 — A 10 x 8 x 28	72	829 6037	1	Rastblech
31	061 2867	1	Paßfeder DIN 6885 — A 8 x 7 x 70	73	829 6040	1	Lagerbock
32	061 5150	1	Rillenkugellager 60 11 2 RS	74	829 6045	1	Winkelgetriebe 4.1:1
33	061 5702	1	Spannhülse DIN 1481 — 3 x 18	75	829 6048	1	Schneckengetriebe 1:30
34	061 5715	1	Spannhülse DIN 1481 — 5 x 40	76	829 6049	1	Abtriebswelle
35	061 5742	1	Spannhülse DIN 1481 — 8 x 40	77	829 6050	1	Schutzrohr
36	061 6012	1	Sicherungsring DIN 471 — 15 x 1	78	829 6055	1	Befestigungswinkel
37	061 6037	2	Sicherungsring DIN 471 — 25 x 1,2	79	829 6060	1	Turbinenkonsole
38	061 6043	1	Sicherungsring DIN 471 — 30 x 1,5	80	832 5845	1	Verriegelungsbolzen
39	061 6050	2	Sicherungsring DIN 471 — 35 x 1,5	81	832 8272	1	Kette 7 Glieder
40	061 6070	1	Sicherungsring DIN 471 — 55 x 2	82	832 8831	1	Tacho
41	061 6089	1	Sicherungsring DIN 472 — 90 x 3	83	832 8841	1	Nutenrolle
42	061 8031	1	Schmiernippel DIN 71412 — AM 6	84	832 8842	1	Riemen für Tacho



Ausstattung
Shut-off
Arrêt
Desconexión
Arresto

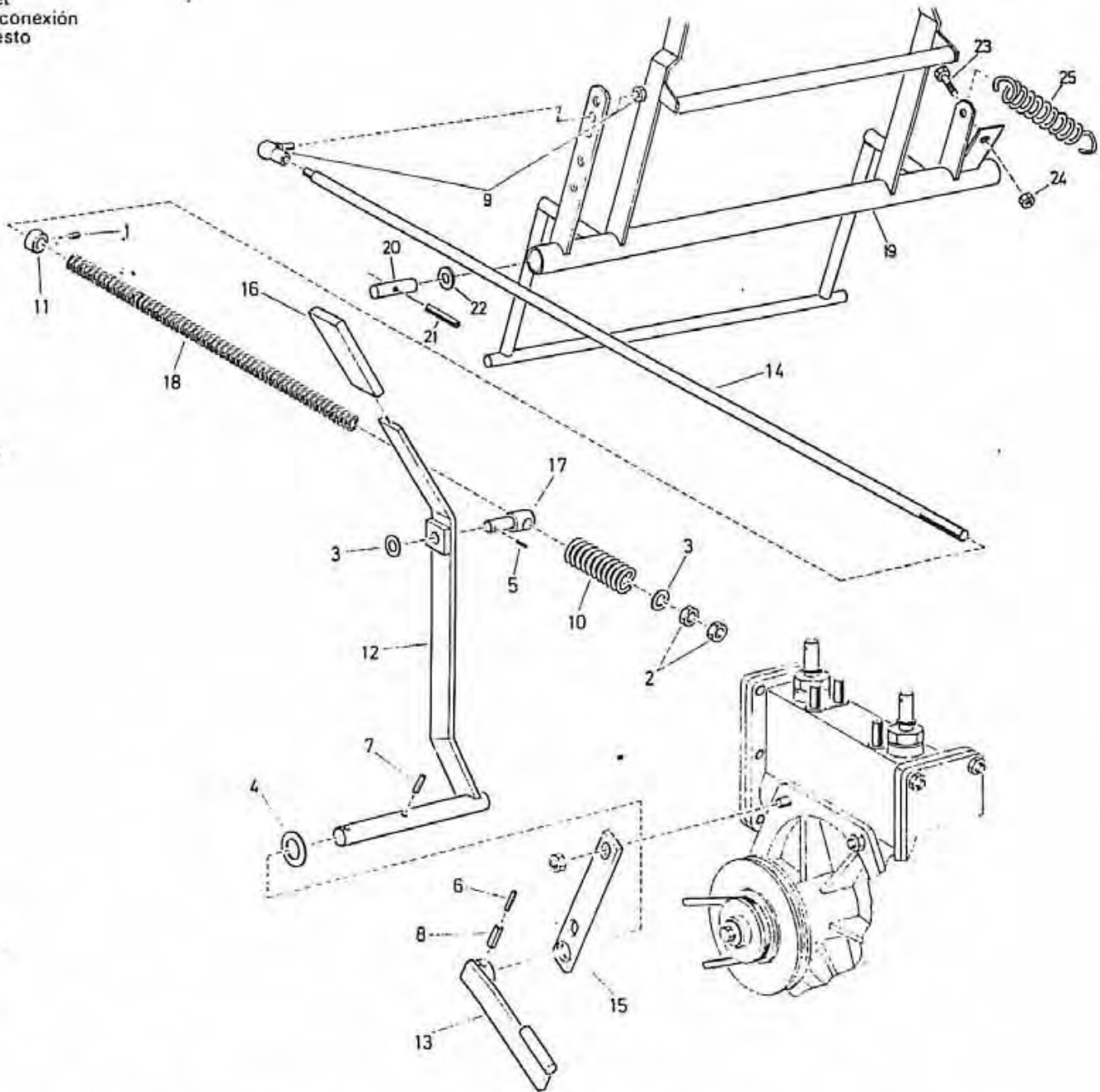


Bild Fig. Rep. Dib. No.	Bestell Nr. Part. No. Référence No. de ped. No. d'ord.	Stk. quant. pcs. cant. quant.	Benennung Description Désignation Denominación Denominazione
1	061 0374	1	Gewindestift DIN 914 — M 6x10
2	061 1553	2	Skt.-Mutter DIN 934 — M 12
3	061 1996	2	Scheibe DIN 125 — 13
4	061 2016	1	Scheibe DIN 125 — 21
5	061 5702	1	Spannhülse DIN 1481 — 3 x 18
6	061 5718	1	Spannhülse DIN 1481 — 5 x 30
7	061 5726	1	Spannhülse DIN 1481 — 6 x 30
8	061 5732	1	Spannhülse DIN 1481 — 8 x 28
9	063 5227	1	Winkelgelenk M 8
	823 0757	1	Druckfeder
	828 1406	1	Stelling
	829 6321	1	Bremshebel
13	829 6328	1	Bremsstange

Bild Fig. Rep. Dib. No.	Bestell Nr. Part. No. Référence No. de ped. No. d'ord.	Stk. quant. pcs. cant. quant.	Benennung Description Désignation Denominación Denominazione
14	829 6332	1	Schaltstange
15	829 6334	1	Lagerflansch
16	830 0955	1	Handgriff
17	832 2316	1	Stangenführung
18	832 2786	1	Druckfeder
19	829 5780	1	Schalbügel
20	829 5710	2	Bolzen
21	061 5717	2	Spannstift DIN 1481 — 5x24 verz.
22	061 2029	2	Scheibe DIN 126 — 14 verz.
23	061 1125	1	Skt.-Schr. DIN 933 — M 10x50 vz.
24	061 1563	1	Skt.-Mutter DIN 934 — M 10 verz.
25	830 0924	1	Feder



Wickelvorrichtung
Winding mechanism
Dispositif enrouleur
Dispositivo enrollador
Dispositivo per l'avvolgimento
regolare del tubo PE

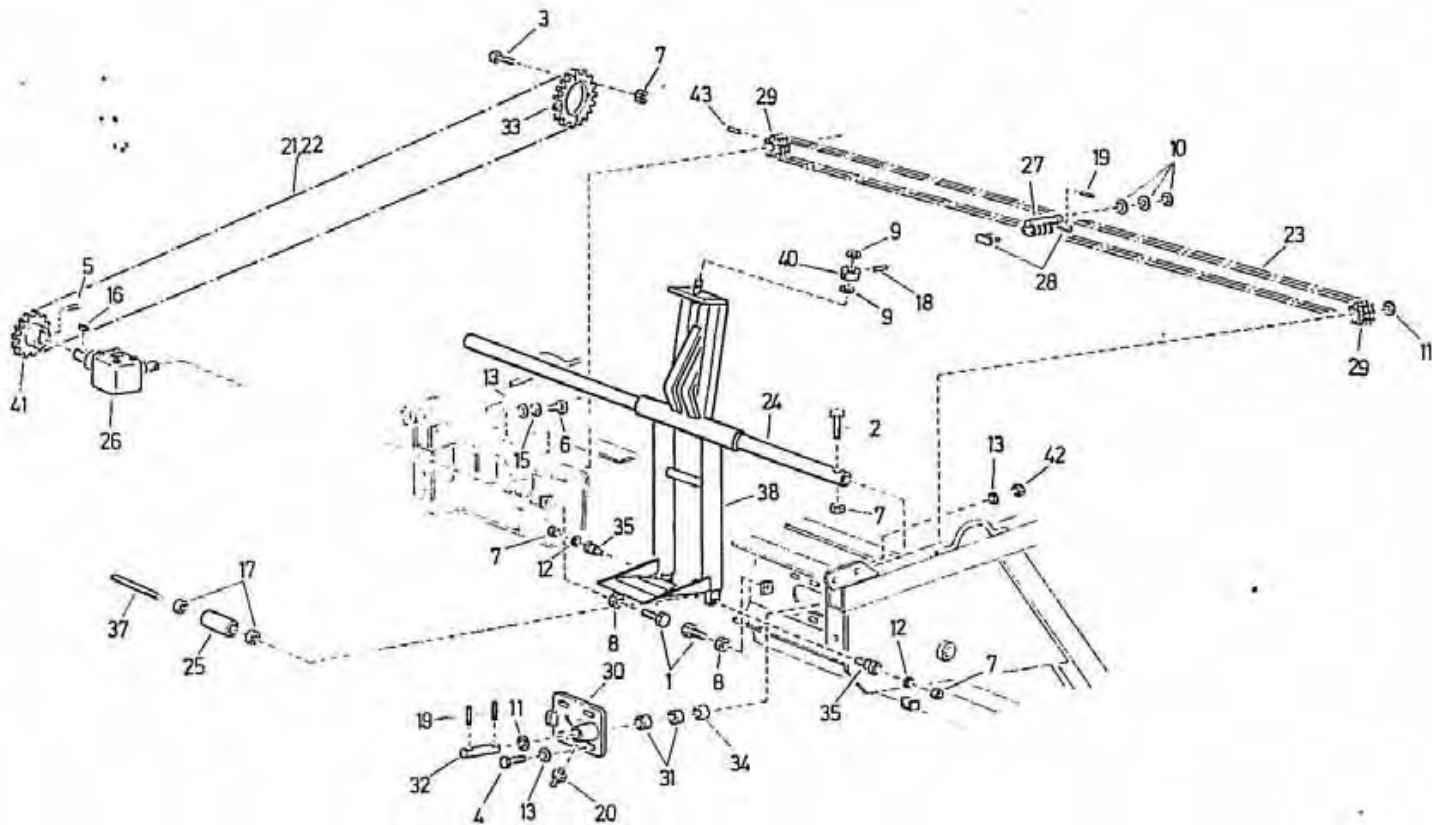


Bild Fig. Rep. Dib. No.	Bestell Nr. Part. No. Référence No. de ped. No. d'ord.	Stk. quant. pces. cant. quant.	Benennung Description Désignation Denominación Denominazione	Bild Fig. Rep. Dib. No.	Bestell Nr. Part. No. Référence No. de ped. No. d'ord.	Stk. quant. pces. cant. quant.	Benennung Description Désignation Denominación Denominazione
1	061 1128	2	Skt.-Schr. DIN 933 — M 12x70 verz.	22	061 8280	1	Einfachkette 3/8" x 7/32", 235 Glieder
2	061 1011	1	Skt.-Schr. DIN 931 — M 8x50 verz.	23	061 8286	1	Dreifachkette 3/8" x 7/32", 175 Gl.
3	061 1108	4	Skt.-Schr. DIN 933 — M 8x25 verz.	24	829 5610	1	Führungsstange
4	061 1126	4	Skt.-Schr. DIN 933 — M 10x35 verz.	25	829 5613	1	Laufrolle kurz
5	061 1375	1	Gewindestift DIN 914 — M 8x12 verz.	26	829 5615	1	Winkelgetriebe
6	061 1178	4	Skt.-Schr. DIN 933 — M 10x25 verz.	27	829 5616	1	Mitnehmer
7	061 1547	7	Sich.-Mutter DIN 980 — M 8 verz.	28	829 5617	1	Schlußglied 3/8" gerade
8	061 1553	2	Skt.-Mutter DIN 934 — M 12 verz.	29	829 5618	2	Dreifachkettenrad Z = 15
9	061 2010	2	Scheibe DIN 125 — A 13 verz.	30	829 5620	1	Lagerbock mit Teil 20 und 31
10	061 2012	3	Scheibe DIN 125 — 15 verz.	31	829 5622	2	Gleitlager 25 x 28, L 20
11	061 2015	2	Scheibe DIN 125 — A 25 verz.	32	829 5623	1	Kettenradbolzen
12	061 2128	2	Scheibe DIN 440 — R 9 verz.	33	829 5624	1	Kettenradscheibe Z = 40
13	061 2134	12	Scheibe DIN 440 — R 11 verz.	34	829 5625	1	Distanzrohr
15	061 2216	4	Federring DIN 127 — B 10 verz.	35	829 5626	2	Lagerbüchse
16	061 2811	1	Paßfeder A 8 x 7 x 40	37	829 5628	1	Rollenachse
17	061 5163	2	Rillenkugellager 6001 2 RS	38	829 5638	1	Führungsschlitten
18	061 5711	1	Spannstift DIN 1481 — 4 x 24 verz.	40	829 5649	1	Rolle
19	061 5727	3	Spannstift DIN 1481 — 6 x 36 verz.	41	829 5655	1	Kettenrad Z = 25
20	061 8031	1	Schmiernippel BM 6 verz.	42	061 1545	4	Sich.-Mutter DIN 980 — M 10 verz.
21	061 8217	1	Schlußglied 3/8"	43	061 5726	2	Spannstift DIN 1481 — 6 x 32 verz.
21	061 8291	1	Schlußglied 3/8" gekr. } wahlweise				



Stativlift
Sledge lift
Lève-traineau
Monta-trineo
Organo slitta

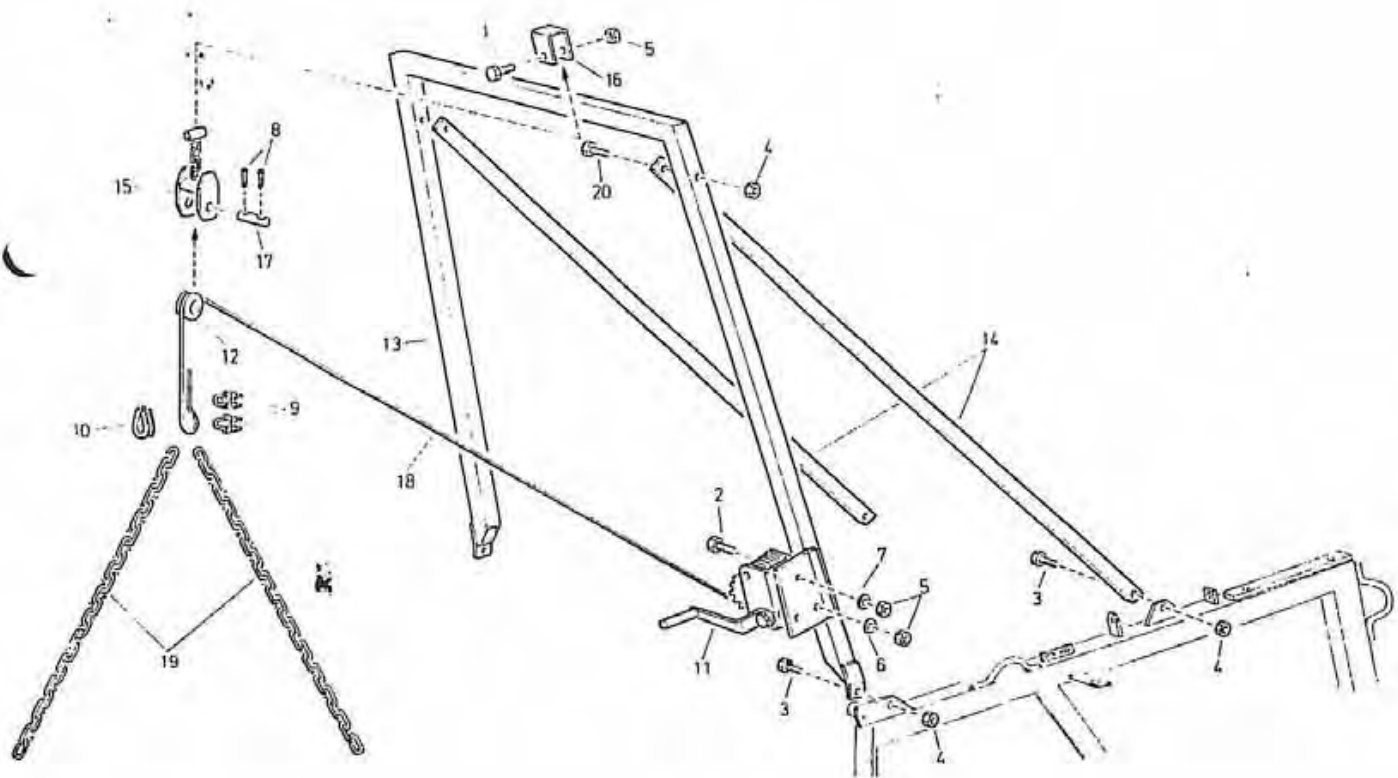


Bild Fig. Rep. Ab. No.	Bestell Nr. Part. No. Référence No. de ped. No. d'ord.	Stk. quant. pcs. cant. quant.	Benennung Description Désignation Denominación Denominazione	Bild Fig. Rep. Dib. No.	Bestell Nr. Part. No. Référence No. de ped. No. d'ord.	Stk. quant. pcs. cant. quant.	Benennung Description Désignation Denominación Denominazione
	829 1950	1	Stativlift komplett				
1	061 1016	1	Skt.-Schr. DIN 931 — M 8x60 verz.	11	062 9522	1	Seilwinde
2	061 1110	3	Skt.-Schr. DIN 933 — M 8x20 verz.	12	615 2057	1	Seilrolle
3	061 1139	4	Skt.-Schr. DIN 933 — M 12x30 verz.	13	829 1951	1	Stativliftbügel
4	061 1546	6	Sich.-Mutter DIN 980 — M 12 verz.	14	829 1960	2	Zugstrebe
5	061 1547	4	Sich.-Mutter DIN 980 — M 8 verz.	15	829 1962	1	Rollenbügel
6	061 2103	2	Scheibe DIN 125 — A 8,4 rostfrei	16	829 1968	1	Klemmbügel
7	061 2128	1	Scheibe DIN 440 — 9 verz.	17	829 1969	1	Bolzen
8	061 2325	2	Splint DIN 94 — 5 x 32 verz.	18	061 9075	(m)	Seil 4,8 Ø x 2,5 m lang verz.
	061 9086	2	Seilklemme 5 mm	19	829 1972	2	Kettenstück 25 Glieder
	061 9087	1	Seilkausche	20	061 1140	2	Skt.-Schr. DIN 933 — M 12x60 verz.



Stativ
Sledge
Traineau
Trineo
Slitta

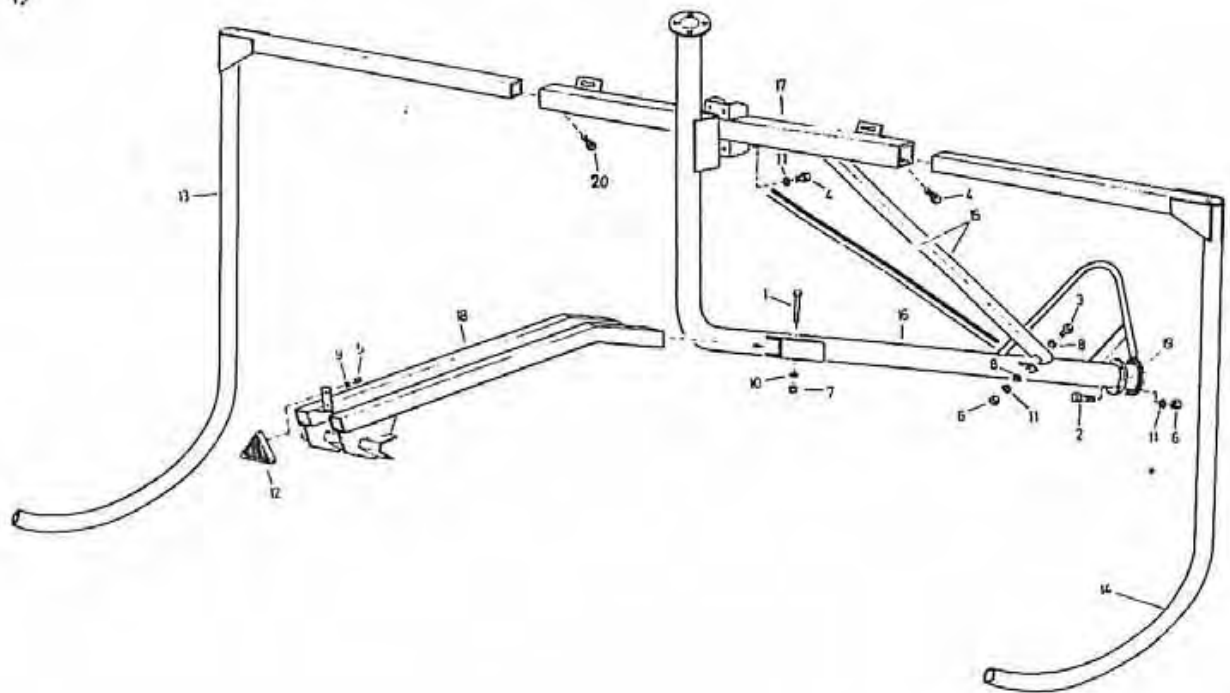


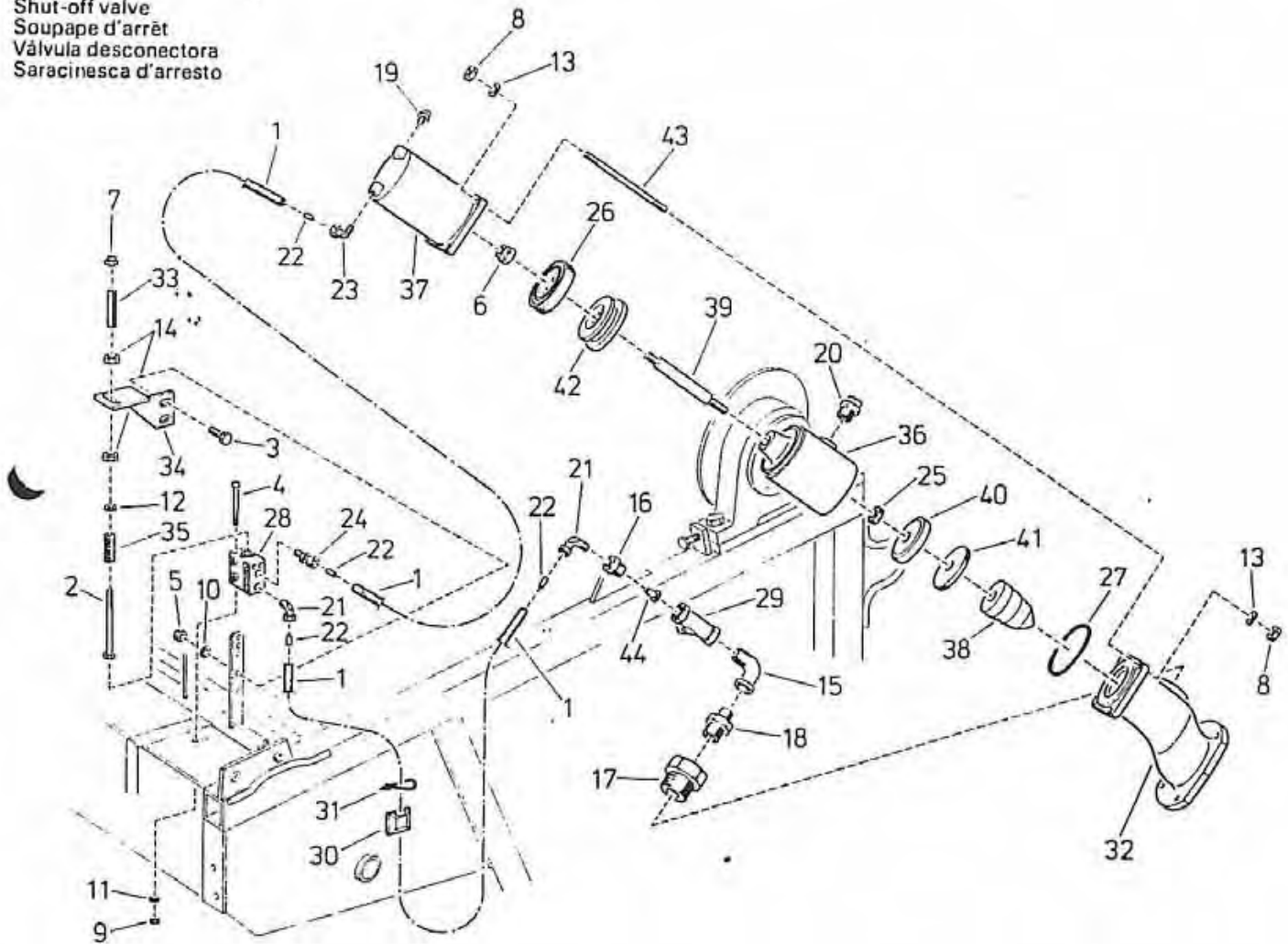
Bild Fig. Rep. Dib. No.	Bestell Nr. Part. No. Référence No. de ped. No. d'ord.	Stk. quant. pces. cant. quant.	Benennung Description Désignation Denominación Denominazione	Bild Fig. Rep. Dib. No.	Bestell Nr. Part. No. Référence No. de ped. No. d'ord.	Stk. quant. pces. cant. quant.	Benennung Description Désignation Denominación Denominazione
	831 4400	1	Stativ komplett	10	061 2216	2	Federring DIN 127 - B 10 verz.
1	061 1095	2	Skt.-Schr. DIN 931 - M 10x80 verz.	11	061 2218	12	Federring DIN 127 - B 12 verz.
2	061 1127	4	Skt.-Schr. DIN 933 - M 12x35 verz.	12	062 9945	1	Dreieckrückstrahler
3	061 1131	4	Skt.-Schr. DIN 933 - M 12x25 verz.	13	831 4402	1	Kufe links
4	061 1139	6	Skt.-Schr. DIN 933 - M 12x30 verz.	14	831 4407	1	Kufe rechts
5	061 1540	2	Skt.-Mutter DIN 934 - M 5 verz.	15	831 4426	2	Steife
6	061 1553	12	Skt.-Mutter DIN 934 - M 12 verz.	16	831 4409	1	Einlaufrohr
7	061 1563	2	Skt.-Mutter DIN 934 - M 10 verz.	17	831 4417	1	Rahmen
8	061 2010	8	Scheibe DIN 125 - A 13 verz.	18	831 4420	1	Ausziehhaken
9	061 2215	2	Federring DIN 127 - B 5 verz.	19	829 6555	1	Dichtung
				20	061 1142	2	Skt. Schraube DIN 933, M 12 x 40 vz.



ERSATZTEILLISTE
LIST OF SPARE PARTS
LISTE DES PIÈCES DE RECHANGE
LISTA DE PIEZAS DE REPUESTO
LISTINO RICAMBI

Grundgerät 829 9944
 Basic unit
 Appareil de base Rainstar 65 T
 Apparechio di base
 Maquina de base BAG 1185/XII-86

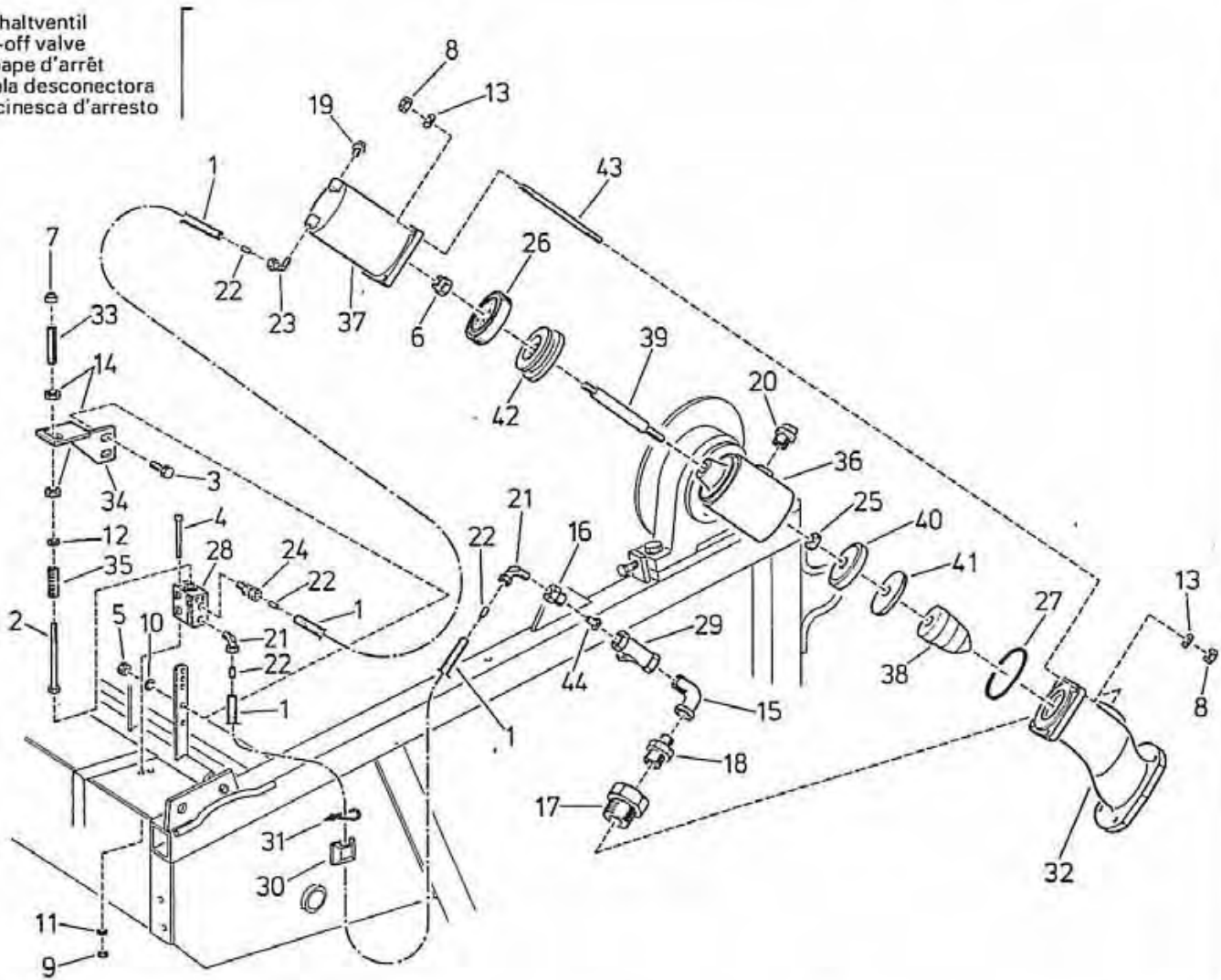
Abschaltventil
 Shut-off valve
 Soupape d'arrêt
 Válvula desconectora
 Saracinesca d'arresto



Bil. No.	Bestell Nr. Part. No. Référence No. de ped. No. d'ord.	Stk. quant. pcs. cant. quant.	Benennung Description Désignation Denominazione	Bild Fig. Rep. Dib. No.	Bestell Nr. Part. No. Référence No. de ped. No. d'ord.	Stk. quant. pcs. cant. quant.	Benennung Description Désignation Denominazione
	829 2751	1	Abschaltventil	23	061 3414	1	Einschraubwinkel 7/8"
1	060 1550	1	Rohr 6 x 1 - 2200 lg.	24	061 3417	1	Verschraubung
2	061 1010	1	Skt.-Schr. DIN 931 - M 8x100 verz.	25	061 6419	1	Nutring NI 16 x 24 x 5
3	061 1178	1	Skt.-Schr. DIN 933 - M 10x25 verz.	26	061 6455	1	Nutring NA 80 x 64 x 8
4	061 1289	2	Zyl.-Schr. DIN 912 - M 5x60 verz.	27	061 6835	1	O-Ring 78 x 2,0
5	061 1545	1	Skt.-Mutter DIN 980 - M 10 verz.	28	062 0482	1	Sitzventil AV 11
6	061 1546	1	Skt.-Mutter DIN 980 - M 12 verz.	29	062 8710	1	Schmutzabscheider 1/2"
7	061 1547	1	Skt.-Mutter DIN 980 - M 8 verz.	30	087 3078	2	Befestigungssockel
8	061 1561	8	Skt.-Mutter DIN 934 - M 8 verz.	31	087 3079	2	Kabelbinder
9	061 1659	2	Skt.-Mutter DIN 980 - M 5 verz.	32	828 9029	1	Flanschbogen
10	061 1998	1	Scheibe DIN 125 - 10,5 rostfrei	33	829 2732	1	Rohrnickel G 1/4"
11	061 2020	2	Scheibe DIN 126 - 5,5 verz.	34	829 2758	1	Konsole
12	061 2103	1	Scheibe DIN 125 - 8,4 rostfrei	35	829 4006	1	Druckfeder
13	061 2217	8	Federring DIN 127 - B 8 verz.	36	829 6302	1	Ventilgehäuse
14	061 3122	2	Gegenmutter 1/4" verz.	37	829 6303	1	Zylindertopf
15	061 3153	1	Winkel 1/2" - A 4	38	829 6305	1	Ventilkegel
16	061 3246	1	Reduziernippel 1/2" x 1/4" - N 4	39	829 6306	1	Kolbenstange
17	061 3256	1	Reduziernippel 1/2" x 3/4"	40	829 6308	1	Ventilteller
18	061 3294	1	Doppelnippel red. 3/4" x 1/2" N 8	41	829 6309	1	Dichtung
19	061 3380	1	Stopfen 1/8" - T 9	42	829 6310	1	Kolben
20	061 3383	1	Stopfen 1/2" - T 9	43	829 6311	4	Zuganker kurz
	061 3407	2	Einschraubwinkel 1/4"	44	829 6312	1	Blende
	061 3409	4	Stützhülse				



Abschaltventil
Shut-off valve
Soupape d'arrêt
Válvula desconectora
Saracinesca d'arresto



Dib. No.	Bestell Nr. Part. No. Référence No. de ped. No. d'ord.	Stk. quant. pces. cant. quant.	Benennung Description Désignation Denominación Denominazione	Bild Fig. Rep. Dib. No.	Bestell Nr. Part. No. Référence No. de ped. No. d'ord.	Stk. quant. pces. cant. quant.	Benennung Description Désignation Denominación Denominazione
1	829 2751	1	Abschaltventil	23	061 3414	1	Einschraubwinkel 7/8"
2	060 1550	1	Rohr 6 x 1 — 2200 lg.	24	061 3417	1	Verschraubung
3	061 1010	1	Skt.-Schr. DIN 931 — M 8x100 verz.	25	061 6419	1	Nutring NI 16 x 24 x 5
4	061 1178	1	Skt.-Schr. DIN 933 — M 10x25 verz.	26	061 6455	1	Nutring NA 80 x 64 x 8
5	061 1289	2	Zyl.-Schr. DIN 912 — M 5x60 verz.	27	061 6835	1	O-Ring 78 x 2,0
6	061 1545	1	Skt.-Mutter DIN 980 — M 10 verz.	28	062 0482	1	Sitzventil AV 11
7	061 1546	1	Skt.-Mutter DIN 980 — M 12 verz.	29	062 8710	1	Schmutzabscheider 1/2"
8	061 1547	1	Skt.-Mutter DIN 980 — M 8 verz.	30	087 3078	2	Befestigungssockel
9	061 1561	8	Skt.-Mutter DIN 934 — M 8 verz.	31	087 3079	2	Kabelbinder
10	061 1659	2	Skt.-Mutter DIN 980 — M 5 verz.	32	828 9029	1	Flanschbogen
11	061 1998	1	Scheibe DIN 125 — 10,5 rostfrei	33	829 2732	1	Rohrnippel G 1/4"
12	061 2020	2	Scheibe DIN 126 — 5,5 verz.	34	829 2758	1	Konsole
13	061 2103	1	Scheibe DIN 125 — 8,4 rostfrei	35	829 4006	1	Druckfeder
14	061 2217	8	Federring DIN 127 — B 8 verz.	36	829 6302	1	Ventilgehäuse
15	061 3122	2	Gegenmutter 1/4" verz.	37	829 6303	1	Zylindertopf
16	061 3153	1	Winkel 1/2" — A 4	38	829 6305	1	Ventilkegel
17	061 3246	1	Reduziernippel 1/2" x 1/4" — N 4	39	829 6306	1	Kolbenstange
18	061 3256	1	Reduziernippel 1 1/4" x 3/4"	40	829 6308	1	Ventilteller
19	061 3294	1	Doppelnippel red. 3/4" x 1/2" N 8	41	829 6309	1	Dichtung
20	061 3380	1	Stopfen 1/8" — T 9	42	829 6310	1	Kolben
21	061 3383	1	Stopfen 1/2" — T 9	43	829 6311	4	Zuganker kurz
22	061 3407	2	Einschraubwinkel 1/4"	44	829 6312	1	Blende
23	061 3409	4	Stützhülse				



Stativ
Sledge
Traîneau
Trineo
Slitta

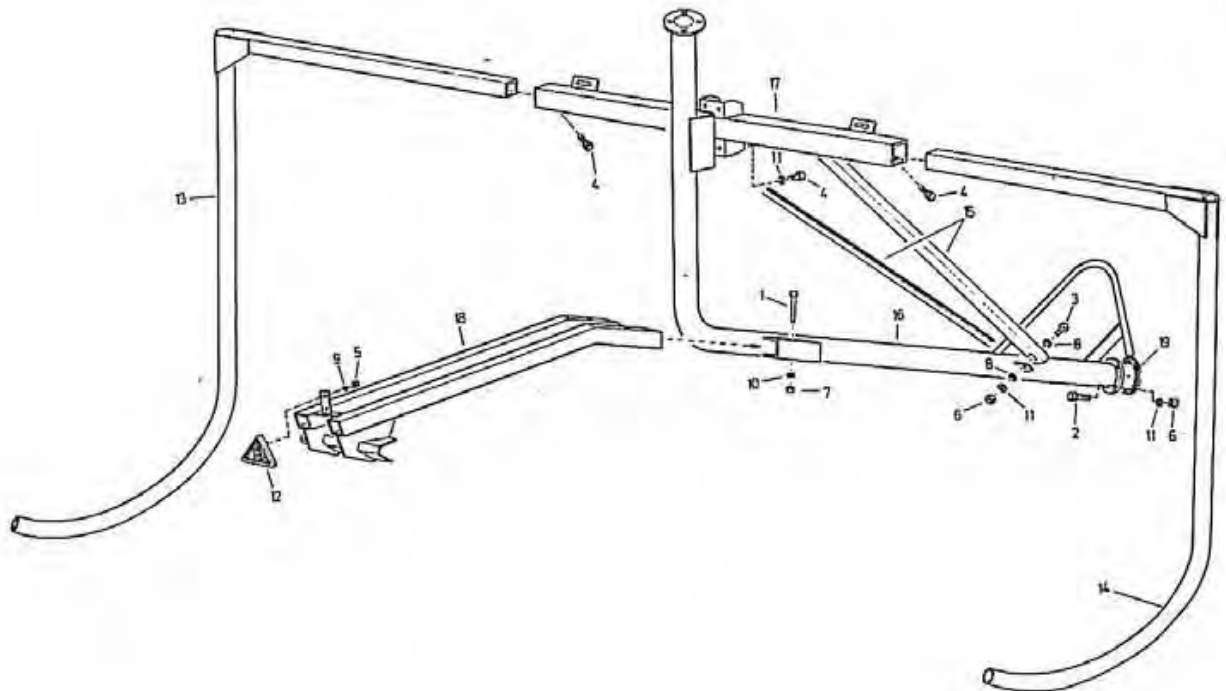


Bild Fig. Rep. Dib. No.	Bestell Nr. Part. No. Référence No. de ped. No. d'ord.	Stk. quant. pcs. cant. quant.	Benennung Description Désignation Denominación Denominazione	Bild Fig. Rep. Dib. No.	Bestell Nr. Part. No. Référence No. de ped. No. d'ord.	Stk. quant. pcs. cant. quant.	Benennung Description Désignation Denominación Denominazione
	831 4400	1	Stativ komplett	10	061 2216	2	Federring DIN 127 — B 10 verz.
1	061 1095	2	Skt.-Schr. DIN 931 — M 10x80 verz.	11	061 2218	12	Federring DIN 127 — B 12 verz.
2	061 1127	4	Skt.-Schr. DIN 933 — M 12x35 verz.	12	062 9945	1	Dreieckrückstrahler
3	061 1131	4	Skt.-Schr. DIN 933 — M 12x25 verz.	13	831 4402	1	Kufe links
4	061 1139	6	Skt.-Schr. DIN 933 — M 12x30 verz.	14	831 4407	1	Kufe rechts
5	061 1540	2	Skt.-Mutter DIN 934 — M 5 verz.	15	831 4426	2	Steife
6	061 1553	12	Skt.-Mutter DIN 934 — M 12 verz.	16	831 4409	1	Einlaufrohr
7	061 1563	2	Skt.-Mutter DIN 934 — M 10 verz.	17	831 4417	1	Rahmen
8	061 2010	8	Scheibe DIN 125 — A 13 verz.	18	831 4420	1	Ausziehhaken
9	061 2215	2	Federring DIN 127 — B 5 verz.	19	829 6555	1	Dichtung



ERSATZTEILLISTE
LIST OF SPARE PARTS
LISTE DES PIÈCES DE RECHANGE
LISTA DE PIEZAS DE REPUESTO
LISTINO RICAMBI

Grundgerät 829 9944
 Basic unit
 Appareil de base Rainstar 65 T
 Apparechio di base
 Maquina de base BG 1185/XI-86

Stativlift
 Sledge lift
 Léve-traineau
 Monta-trineo
 Argano slitta

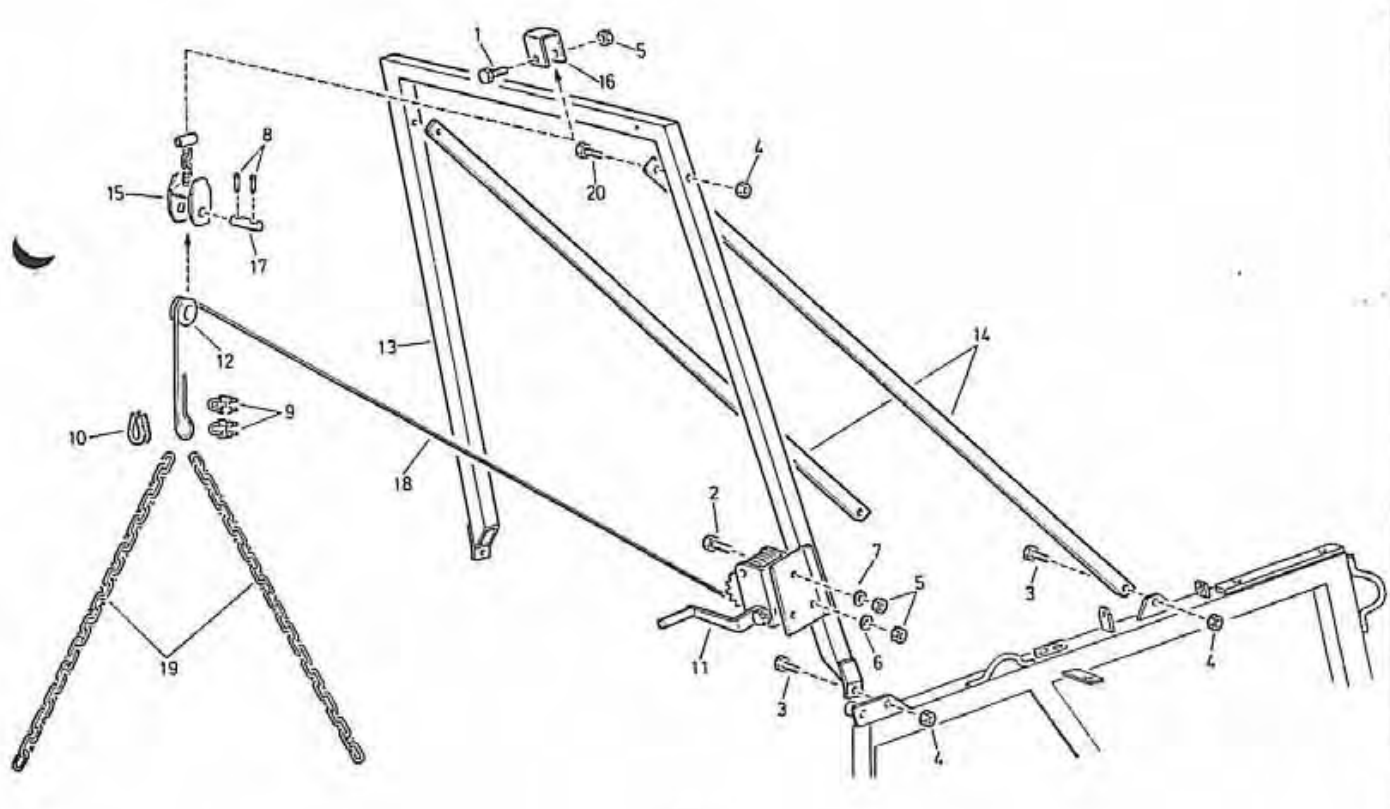


Bild Fig. Rep. Dib. No.	Bestell Nr. Part. No. Référence No. de ped. No. d'ord.	Stk. quant. pcs. cant. quant.	Benennung Description Désignation Denominación	Bild Fig. Rep. Dib. No.	Bestell Nr. Part. No. Référence No. de ped. No. d'ord.	Stk. quant. pcs. cant. quant.	Benennung Description Désignation Denominación
	829 1950	1	Stativlift komplett	11	062 9522	1	Seilwinde
1	061 1016	1	Skt.-Schr. DIN 931 — M 8x60 verz.	12	615 2057	1	Seilrolle
2	061 1110	3	Skt.-Schr. DIN 933 — M 8x20 verz.	13	829 1951	1	Stativliftbügel
3	061 1139	4	Skt.-Schr. DIN 933 — M 12x30 verz.	14	829 1960	2	Zugstrebe
4	061 1546	6	Sich.-Mutter DIN 980 — M 12 verz.	15	829 1962	1	Rollenbügel
5	061 1547	4	Sich.-Mutter DIN 980 — M 8 verz.	16	829 1968	1	Klemmbügel
6	061 2103	2	Scheibe DIN 125 — A 8,4 rostfrei	17	829 1969	1	Bolzen
7	061 2128	1	Scheibe DIN 440 — 9 verz.	18	061 9075	(m)	Seil 4,8 Ø x 2,5 m lang verz.
8	061 2325	2	Splint DIN 94 — 5 x 32 verz.	19	829 1972	2	Kettenstück 25 Glieder
9	061 9086	2	Seilklemme 5 mm	20	061 1140	2	Skt.-Schr. DIN 933 — M 12x60 verz.
10	061 9087	1	Seilkausche				



ERSATZTEILLISTE
LIST OF SPARE PARTS
LISTE DES PIÈCES DE RECHANGE
LISTA DE PIEZAS DE REPUESTO
LISTINO RICAMBI

Grundgerät 829 9944
 Basic unit
 Appareil de base Rainstar 65 T
 Apparechio di base
 Maquina de base BG 118 86

Wickelvorrichtung
 Winding mechanism
 Dispositif enrouleur
 Dispositivo enrollador
 Dispositivo per l'avvolgimento
 regolare del tubo PE

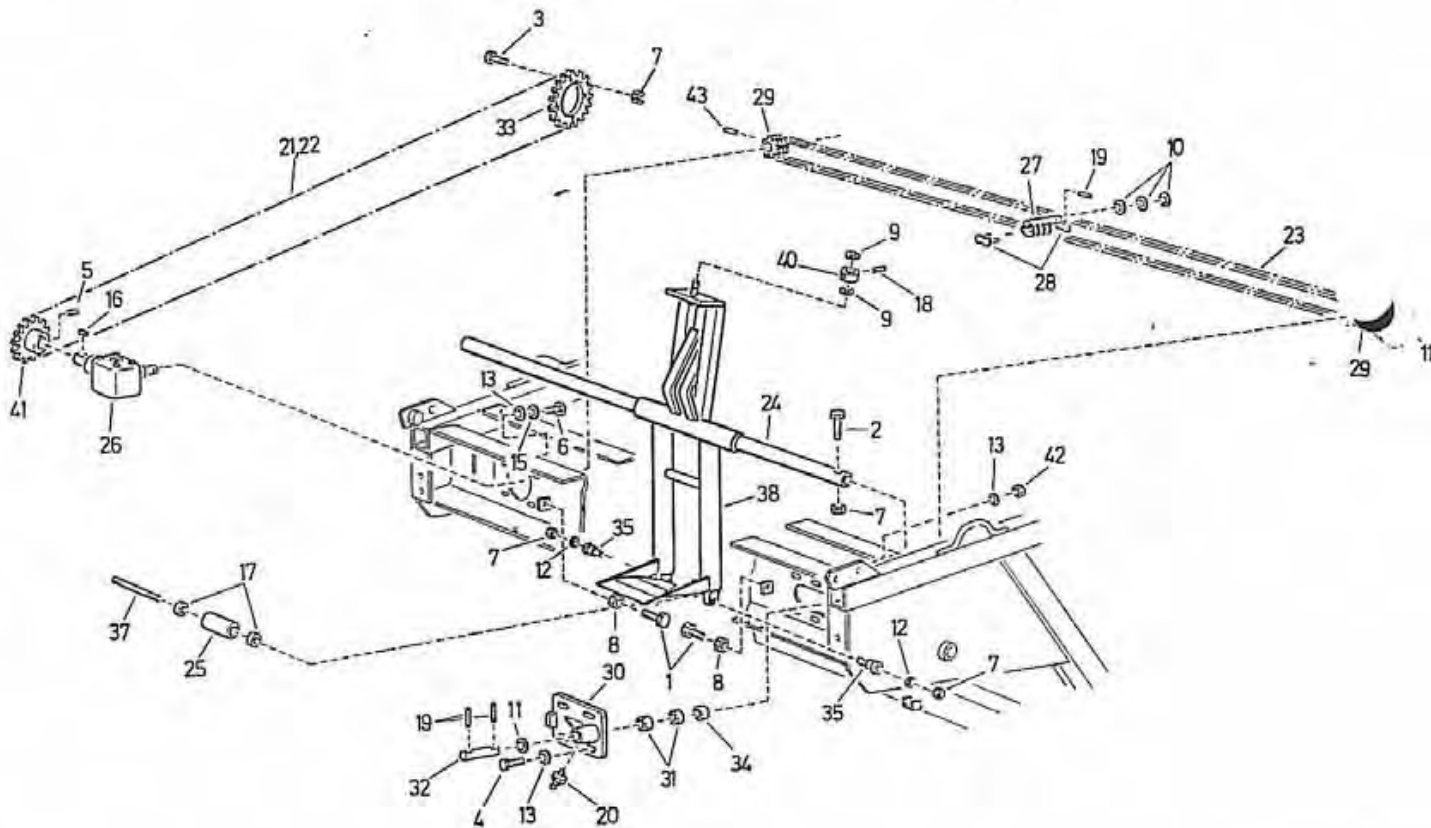


Bild Fig. Rep. Dib. No.	Bestell Nr. Part. No. Référence No. de ped. No. d'ord.	Stk. quant. pces. cant. quant.	Benennung Description Désignation Denominación Denominazione
1	061 1128	2	Skt.-Schr. DIN 933 — M 12x70 verz.
2	061 1011	1	Skt.-Schr. DIN 931 — M 8x50 verz.
3	061 1108	4	Skt.-Schr. DIN 933 — M 8x25 verz.
4	061 1126	4	Skt.-Schr. DIN 933 — M 10x35 verz.
5	061 1375	1	Gewindestift DIN 914 — M 8x12 verz.
6	061 1178	4	Skt.-Schr. DIN 933 — M 10x25 verz.
7	061 1547	7	Sich.-Mutter DIN 980 — M 8 verz.
8	061 1553	2	Skt.-Mutter DIN 934 — M 12 verz.
9	061 2010	2	Scheibe DIN 125 — A 13 verz.
10	061 2012	3	Scheibe DIN 125 — A 15 verz.
11	061 2015	2	Scheibe DIN 125 — A 25 verz.
12	061 2128	2	Scheibe DIN 440 — R 9 verz.
13	061 2134	12	Scheibe DIN 440 — R 11 verz.
15	061 2216	4	Federring DIN 127 — B 10 verz.
16	061 2811	1	Paßfeder A 8 x 7 x 40
17	061 5163	2	Rillenkugellager 6001 2 RS
18	061 5711	1	Spannstift DIN 1481 — 4 x 24 verz.
19	061 5727	3	Spannstift DIN 1481 — 6 x 36 verz.
20	061 8031	1	Schmiernippel BM 6 verz.
21	061 8217	1	Schlußglied 3/8"
21	061 8291	1	Schlußglied 3/8" gekr. } wahlweise

Bild Fig. Rep. Dib. No.	Bestell Nr. Part. No. Référence No. de ped. No. d'ord.	Stk. quant. pces. cant. quant.	Benennung Description Désignation Denominazione
22	061 8280	1	Einfachkette 3/8" x 7/32", 235 Glieder
23	061 8286	1	Dreifachkette 3/8" x 7/32", 175 Gl.
24	829 5610	1	Führungsstange
25	829 5613	1	Laufrolle kurz
26	829 5615	1	Winkelgetriebe
27	829 5616	1	Mitnehmer
28	829 5617	1	Schlußglied 3/8" gerade
29	829 5618	2	Dreifachkettenrad Z = 15
30	829 5620	1	Lagerbock mit Teil 20 und 31
31	829 5622	2	Gleitlager 25 x 28, L 20
32	829 5623	1	Kettenradbolzen
33	829 5624	1	Kettenradscheibe Z = 40
34	829 5625	1	Distanzrohr
35	829 5626	2	Lagerbüchse
37	829 5628	1	Rollenachse
38	829 5638	1	Führungsschlitten
40	829 5649	1	Rolle
41	829 5655	1	Kettenrad Z = 25
42	061 1545	4	Sich.-Mutter DIN 980 — M 10 verz.
43	061 5726	2	Spannstift DIN 1481 — 6 x 32 verz.



ERSATZTEILLISTE
LIST OF SPARE PARTS
LISTE DES PIÈCES DE RECHANGE
LISTA DE PIEZAS DE REPUESTO
LISTINO RICAMBI

Grundgerät
Basic unit
Appareil de base
Apparechio di base
Maquina de base

829 9944
Rainstar 65 T
BG 1185/XI-86

Ausrichtung
Shut-off
Arrêt
Desconexión
Arresto

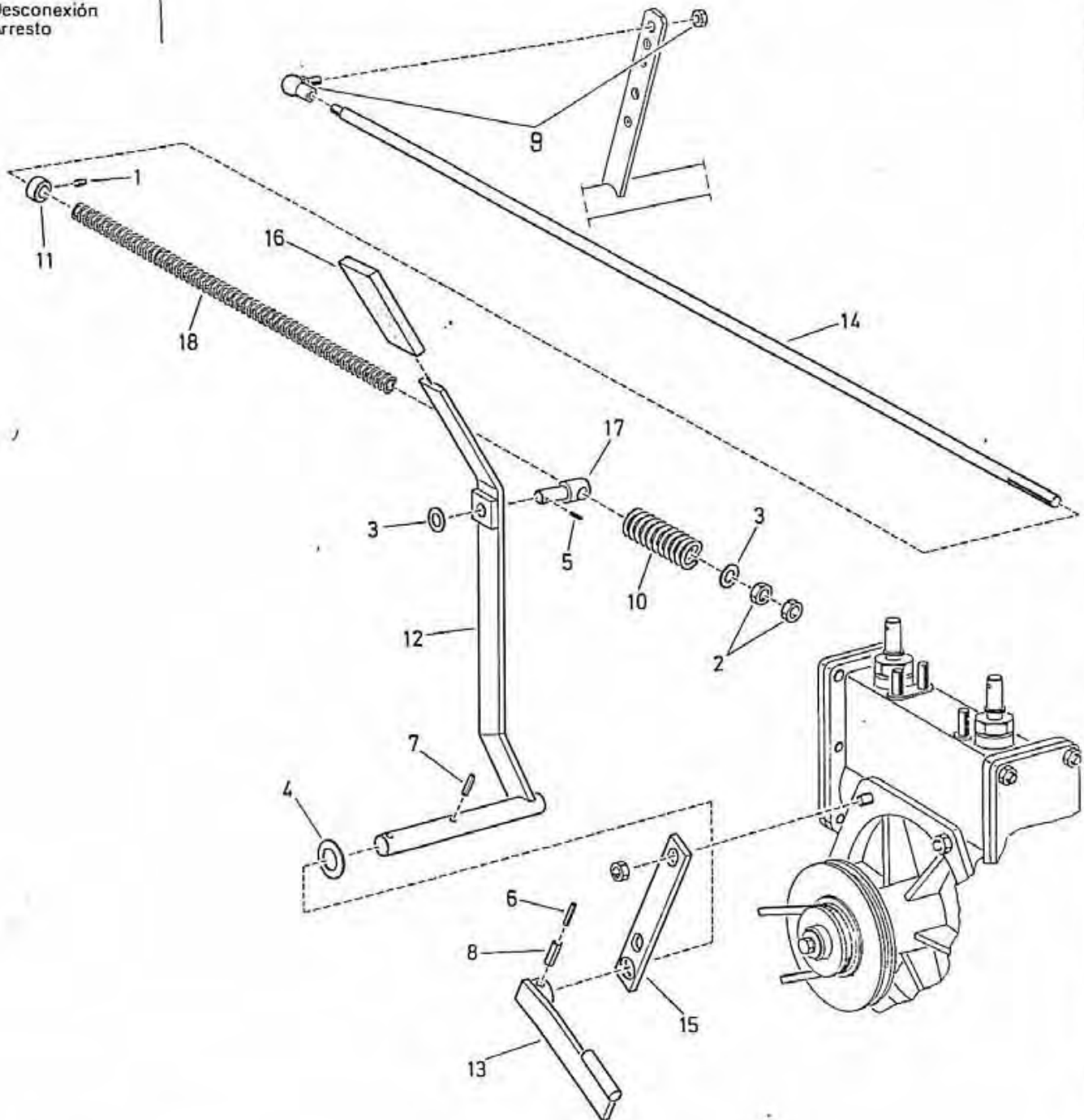


Bild Fig. Rep. Dib. No.	Bestell Nr. Part. No. Référence No. de ped. No. d'ord.	Stk. quant. pcs. cant. quant.	Benennung Description Désignation Denominación Denominazione
1	061 0374	1	Gewindestift DIN 914 — M6x10
2	061 1553	2	Skt.-Mutter DIN 934 — M 12
3	061 1996	2	Scheibe DIN 125 — 13
4	061 2016	1	Scheibe DIN 125 — 21
5	061 5702	1	Spannhülse DIN 1481 — 3 x 18
6	061 5718	1	Spannhülse DIN 1481 — 5 x 30
	061 5726	1	Spannhülse DIN 1481 — 6 x 30
	061 5732	1	Spannhülse DIN 1481 — 8 x 28
7	063 5227	1	Winkelgelenk M 8

Bild Fig. Rep. Dib. No.	Bestell Nr. Part. No. Référence No. de ped. No. d'ord.	Stk. quant. pcs. cant. quant.	Benennung Description Désignation Denominación Denominazione
10	823 0757	1	Druckfeder
11	828 1406	1	Stelling
12	829 6321	1	Bremshebel
13	829 6328	1	Bremsstange
14	829 6332	1	Schaltstange
15	829 6334	1	Lagerflansch
16	830 0955	1	Handgriff
17	832 2316	1	Stangenführung
18	832 2786	1	Druckfeder



ERSATZTEILLISTE
LIST OF SPARE PARTS
LISTE DES PIÈCES DE RECHANGE
LISTA DE PIEZAS DE REPUESTO
LISTINO RICAMBI

Grundgerät 829 9944
Basic unit
Appareil de base Rainstar 65 T
Apparecchio di base
Maquina de base BG 1185^M-86

Bild Fig. Rep. Dib. No.	Bestell Nr. Part. No. Référence No. de ped. No. d'ord.	Stk. quant. pcs. cant. quant.	Benennung Description Designation Denominación	Bild Fig. Rep. Dib. No.	Bestell Nr. Part. No. Référence No. de ped. No. d'ord.	Stk. quant. pcs. cant. quant.	Benennung Description Designation Denominación
1	061 0374	1	Gewindestift DIN 914 — M 6x10	43	061 8192	1	Verschlußglied ¾"
2	061 1016	1	Skt.-Schr. DIN 931 — M 8x60	44	061 8330	1	Kette DIN 8187 — 12 B — 1 — 137 Gl.
3	061 1110	2	Skt.-Schr. DIN 933 — M 8x20 verz.	45	061 9039	1	Scherglied 4 verz.
4	061 1118	8	Skt.-Schr. DIN 933 — M 10x20	46	062 5032	1	Kugelknopf Ø 40 M 10
5	061 1122	4	Skt.-Schr. DIN 933 — M 10x30 verz.	47	062 7346	1	Schmalkeilriemen
6	061 1125	4	Skt.-Schr. DIN 933 — M 10x50 verz.	48	241 0111	2	Druckfeder
7	061 1126	2	Skt.-Schr. DIN 933 — M 10x35	49	503 0212	1	Feder
8	061 1129	2	Skt.-Schr. DIN 933 — M 12x20 verz.	50	825 0345	1	Zugfeder
9	061 1139	4	Skt.-Schr. DIN 933 — M 12x30	51	828 0448	1	Zugfeder
10	061 1142	4	Skt.-Schr. DIN 933 — M 12x40	52	828 2917	1	Kupplungsring
11	061 1178	3	Skt.-Schr. DIN 933 — M 10x25	53	828 5938	1	Schaltgabel
12	061 1180	1	Skt.-Schr. DIN 933 — M 8x50	54	828 5969	1	Nutenscheibe
13	061 1396	1	Gewindestift DIN 916 — M 6x6	55	828 9030	1	Bremsscheibe
14	061 1545	14	Skt.-Mutter DIN 980 — M 10	56	828 9031	1	Verschleißteil
15	061 1546	5	Skt.-Mutter DIN 980 — M 12	57	828 9032	1	Keilriemenscheibe Ø 150
16	061 1547	1	Skt.-Mutter DIN 980 — M 8	58	828 9033	1	Keilriemenscheibe Ø 75
17	061 1561	1	Skt.-Mutter DIN 934 — M 8	59	829 1738	1	Handrad
18	061 1996	9	Scheibe DIN 125 — 13 rostfrei	60	829 5957	1	Kettenspannerhebel
19	061 1998	15	Scheibe DIN 125 — 10,5 rostfrei	61	829 5961	1	Achse für Kettenrad
20	061 2103	8	Scheibe DIN 125 — 8,4 rostfrei	62	829 5962	2	Distanzring
21	061 2128	2	Scheibe DIN 440 — R 9 verz.	63	829 5963	1	Kettenrad für Kettenspanner
22	061 2170	1	Scheibe DIN 9021 — 13	64	829 5967	1	Antriebsritzel
23	061 2216	8	Federring DIN 127 — B 10 verz.	65	829 6001	1	Antriebsrahmen
24	061 2217	2	Federring DIN 127 — B 8	66	829 6019	1	Bremswiderlager
25	061 2218	6	Federring DIN 127 — B 12	67	829 6023	1	Bremsspindel
26	061 2566	4	Niet DIN 7338 — C 5x18 Cu	68	829 6024	1	Nocken
27	061 2714	10	Tellerfeder 34 x 12,1 x 1	69	829 6030	1	Bremsbacken
28	061 2810	1	Paßfeder DIN 6885 — A 8 x 7 x 36	70	829 6031	1	Bremsbelag
29	061 2811	2	Paßfeder DIN 6885 — A 8 x 7 x 40	71	829 6033	1	Kupplungshebel
30	061 2866	2	Paßfeder DIN 6885 — A 10 x 8 x 28	72	829 6037	1	Rastblech
31	061 2867	1	Paßfeder DIN 6885 — A 8 x 7 x 70	73	829 6040	1	Lagerbock
32	061 5150	1	Rillenkugellager 60 11 2 RS	74	829 6045	1	Winkelgetriebe 4.1:1
33	061 5702	1	Spannhülse DIN 1481 — 3 x 18	75	829 6048	1	Schneckengetriebe 1:30
34	061 5715	1	Spannhülse DIN 1481 — 5 x 40	76	829 6049	1	Abtriebswelle
35	061 5742	1	Spannhülse DIN 1481 — 8 x 40	77	829 6050	1	Schutzrohr
36	061 6012	1	Sicherungsring DIN 471 — 15 x 1	78	829 6055	1	Befestigungswinkel
37	061 6037	2	Sicherungsring DIN 471 — 25 x 1,2	79	829 6060	1	Turbinenkonsole
38	061 6043	1	Sicherungsring DIN 471 — 30 x 1,5	80	832 5845	1	Verriegelungsbolzen
39	061 6050	2	Sicherungsring DIN 471 — 35 x 1,5	81	832 8272	1	Kette 7 Glieder
40	061 6070	1	Sicherungsring DIN 471 — 55 x 2	82	832 8831	1	Tacho
41	061 6089	1	Sicherungsring DIN 472 — 90 x 3	83	832 8841	1	Nutenrolle
42	061 8031	1	Schmiernippel DIN 71412 — AM 6	84	832 8842	1	Riemen für Tacho

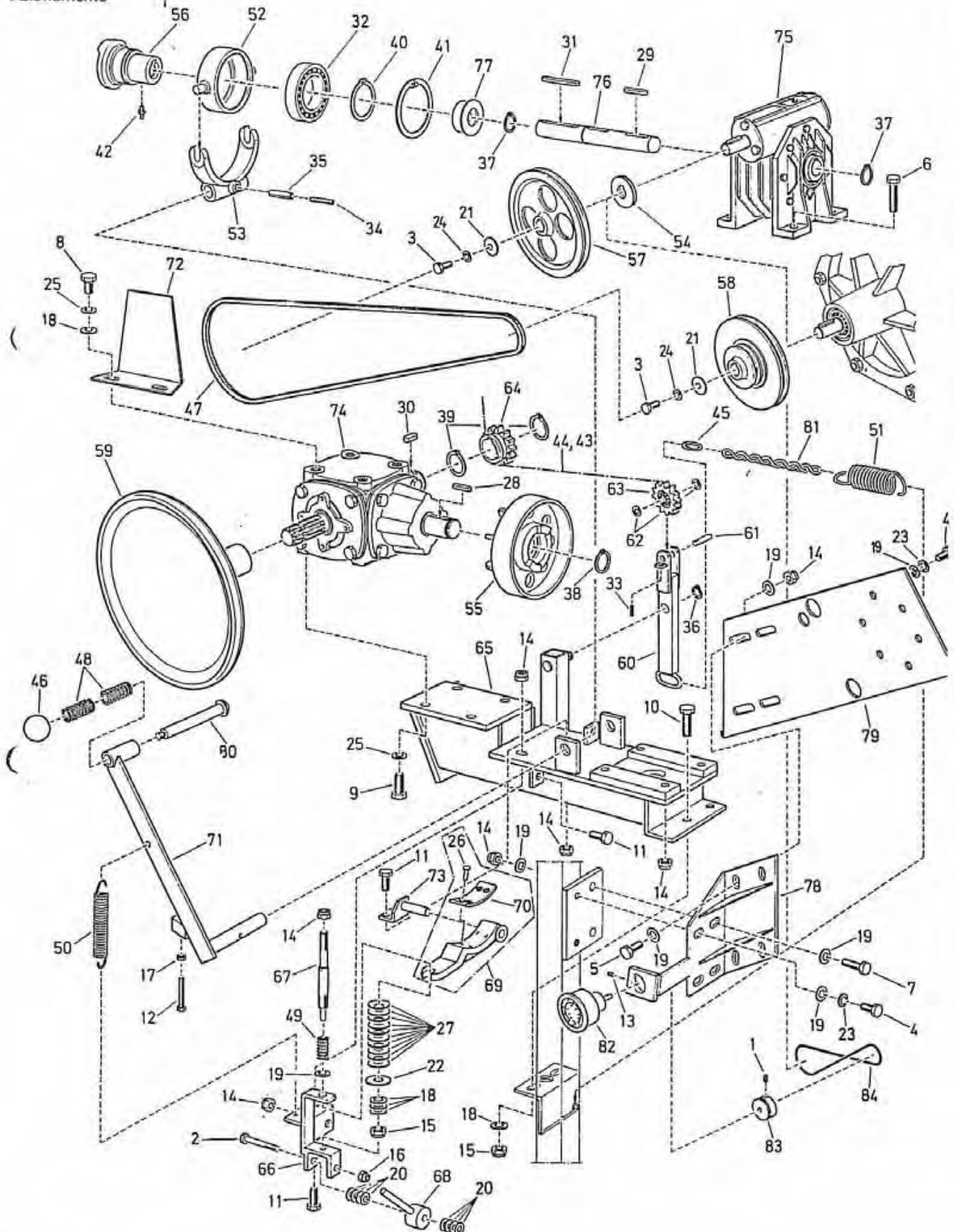


ERSATZTEILLISTE
LIST OF SPARE PARTS
LISTE DES PIÈCES DE RECHANGE
LISTA DE PIEZAS DE REPUESTO
LISTINO RICAMBI

Grundgerät
Basic unit
Appareil de base
Apparecchio di base
Maquina de base

829 9944
Rainstar 65 T
BG 1185/XI-86

eb
ive
Actionnement
Accionamiento
Azionamento





Regelung
Regulation
Réglage
Ajuste -
Regolazione

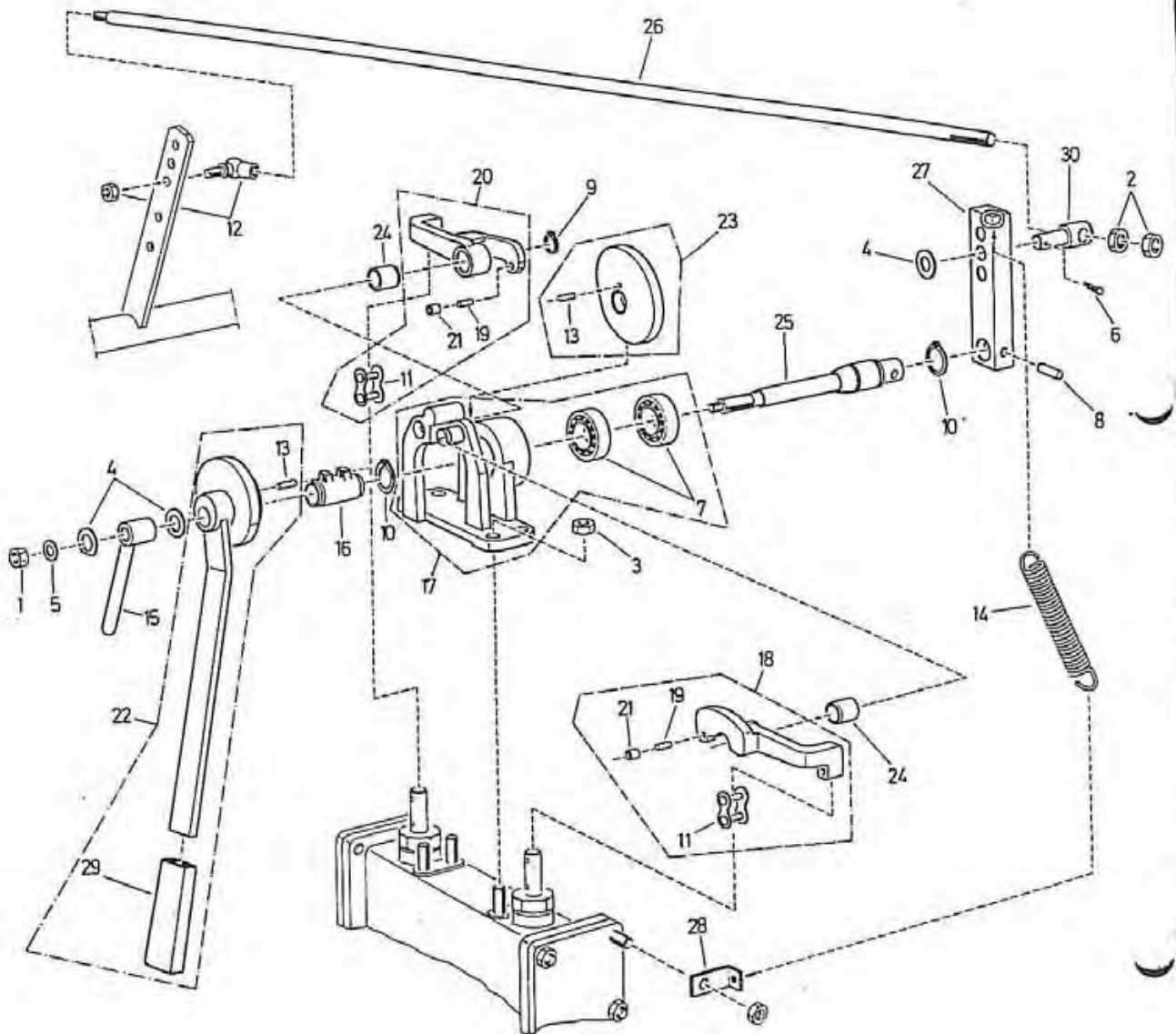


Bild Fig. Rep. Dib. No.	Bestell Nr. Part. No. Référence No. de ped. No. d'ord.	Stk. quant. pcs. cant. quant.	Benennung Description Désignation Denominación Denominazione
	829 6361	1	Regelung
1	061 1547	1	Sich.-Mutter DIN 980 — M 8
2	061 1553	2	Skt.-Mutter DIN 934 — M 12
3	061 1563	4	Skt.-Mutter DIN 934 — M 10
4	061 1996	2	Scheibe DIN 125 — A 13 rostfrei
5	061 2103	1	Scheibe DIN 125 — A 8,4 rostfrei
6	061 2304	1	Splint DIN 94 — 2,5x20 verz.
7	061 5166	2	Rillenkugellager 6005 — 2 RS
8	061 5732	1	Spannstift DIN 1481 — 8x30
9	061 6013	1	Sich.-Ring DIN 471 — 16x1
10	061 6037	2	Sich.-Ring DIN 471 — 25x1,2
11	061 8192	2	Glied E DIN 8187 — 12 B-1; 3/4x7/16
12	063 5227	1	Winkelgelenk DIN 71802 — M 8
13	503 0307	2	Bolzen für Ablenkerachse
14	825 0345	1	Zugfeder
15	828 5157	1	Spannmutter

Bild Fig. Rep. Dib. No.	Bestell Nr. Part. No. Référence No. de ped. No. d'ord.	Stk. quant. pcs. cant. quant.	Benennung Description Désignation Denominación Denominazione
16	828 9043	1	Zwischenteil
17	829 6362	1	Lagerbock
18	829 6364	1	Nockenhebel T. — Ein.
19	829 6366	2	Bolzen
20	829 6367	1	Nockenhebel T. — Aus.
21	829 6369	2	Hülse
22	829 6370	1	Nocke T. — Ein.
23	829 6373	1	Nocke T. — Aus.
24	829 6375	2	Lagerbüchse
25	829 6376	1	Welle
26	829 6377	1	Zugstange
27	829 6379	1	Lagenausgleichshebel
28	829 6381	1	Federhalter
29	830 0955	1	Handgriff
30	832 2316	1	Stangenführung



ERSATZTEILLISTE
LIST OF SPARE PARTS
LISTE DES PIÈCES DE RECHANGE
LISTA DE PIEZAS DE REPUESTO
LISTINO RICAMBI

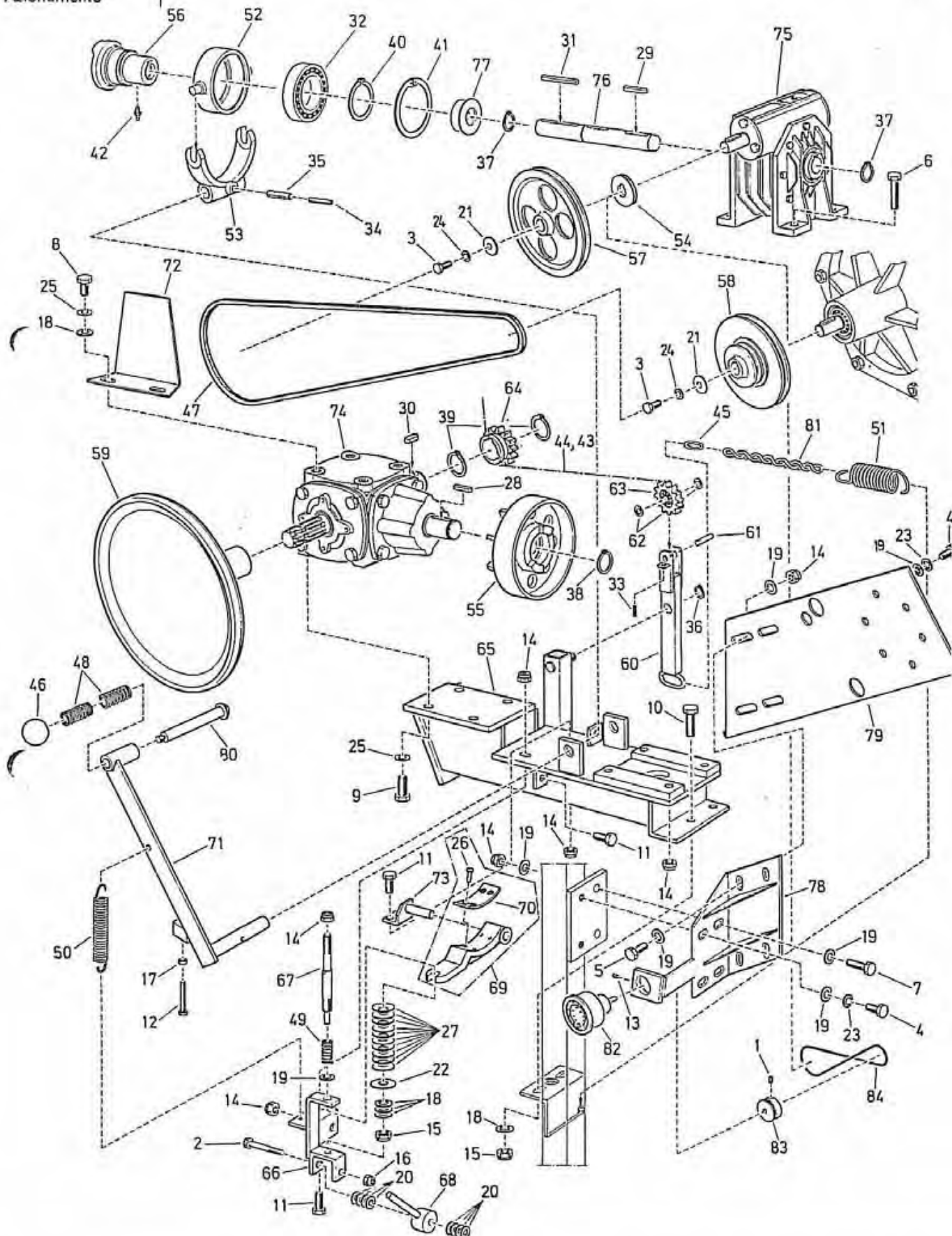
Grundgerät
Basic unit
Appareil de base
Apparecchio di base
Maquina de base

829 9944

Rainstar 65 T

BG 1185/XI-86

D
Drive
Actionnement
Accionamiento
Azionamento





Regelung
Regulation
Régulation
Ajuste
Regolazione

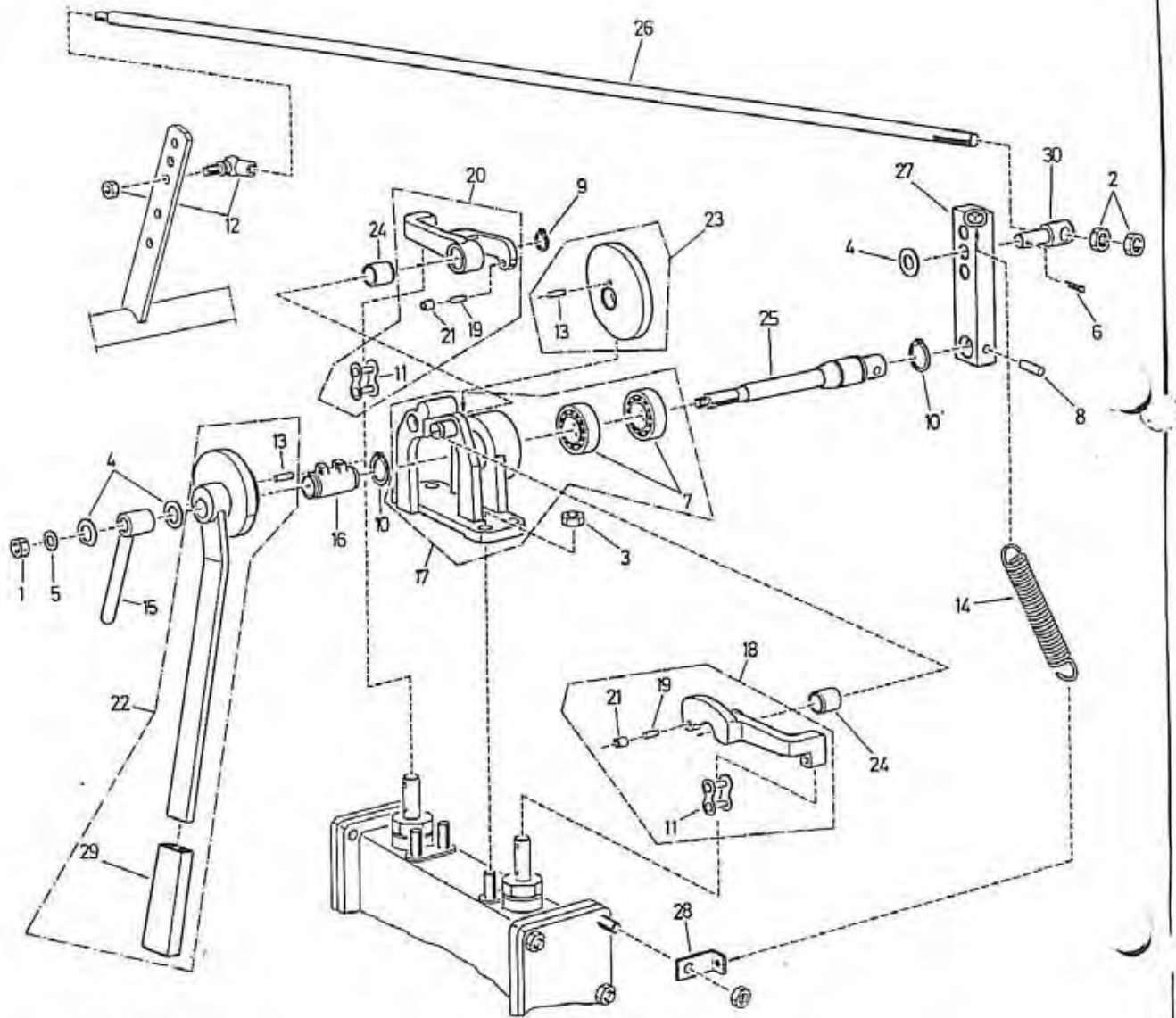


Bild Fig. Rep. Dib. No.	Bestell Nr. Part. No. Référence No. de ped. No. d'ord.	Stk. quant. pcs. cant. quant.	Benennung Description Désignation Denominación Denominazione	Bild Fig. Rep. Dib. No.	Bestell Nr. Part. No. Référence No. de ped. No. d'ord.	Stk. quant. pcs. cant. quant.	Benennung Description Désignation Denominación Denominazione
	829 6361	1	Regelung	16	828 9043	1	Zwischenteil
1	061 1547	1	Sich.-Mutter DIN 980 - M 8	17	829 6362	1	Lagerbock
2	061 1553	2	Skt.-Mutter DIN 934 - M 12	18	829 6364	1	Nockenhebel T. - Ein.
3	061 1563	4	Skt.-Mutter DIN 934 - M 10	19	829 6366	2	Bolzen
4	061 1996	2	Scheibe DIN 125 - A 13 rostfrei	20	829 6367	1	Nockenhebel T. - Aus.
5	061 2103	1	Scheibe DIN 125 - A 8,4 rostfrei	21	829 6369	2	Hülse
6	061 2304	1	Splint DIN 94 - 2,5x20 verz.	22	829 6370	1	Nocke T. - Ein.
7	061 5166	2	Rillenkugellager 6005 - 2 RS	23	829 6373	1	Nocke T. - Aus.
8	061 5732	1	Spannstift DIN 1481 - 8x30	24	829 6375	2	Lagerbüchse
9	061 6013	1	Sich.-Ring DIN 471 - 16x1	25	829 6376	1	Welle
10	061 6037	2	Sich.-Ring DIN 471 - 25x1,2	26	829 6377	1	Zugstange
11	061 8192	2	Glied E DIN 8187 - 12 B-1; 3/4x7/16	27	829 6379	1	Lagenausgleichshebel
12	063 5227	1	Winkelgelenk DIN 71802 - M 8	28	829 6381	1	Federhalter
13	503 0307	2	Bolzen für Ablenkerachse	29	830 0955	1	Handgriff
14	825 0345	1	Zugfeder	30	832 2316	1	Stangenführung
15	828 5157	1	Spannmutter				



ERSATZTEILLISTE
LIST OF SPARE PARTS
LISTE DES PIÈCES DE RECHANGE
LISTA DE PIEZAS DE REPUESTO
LISTINO RICAMBI

Grundgerät
Basic unit
Appareil de base
Apparecchio di base
Maquina de base

829 9944
Rainstar 65 T
BG 1185/XI-86

Turbine
Turbine
Turbine
Turbina
Turbina

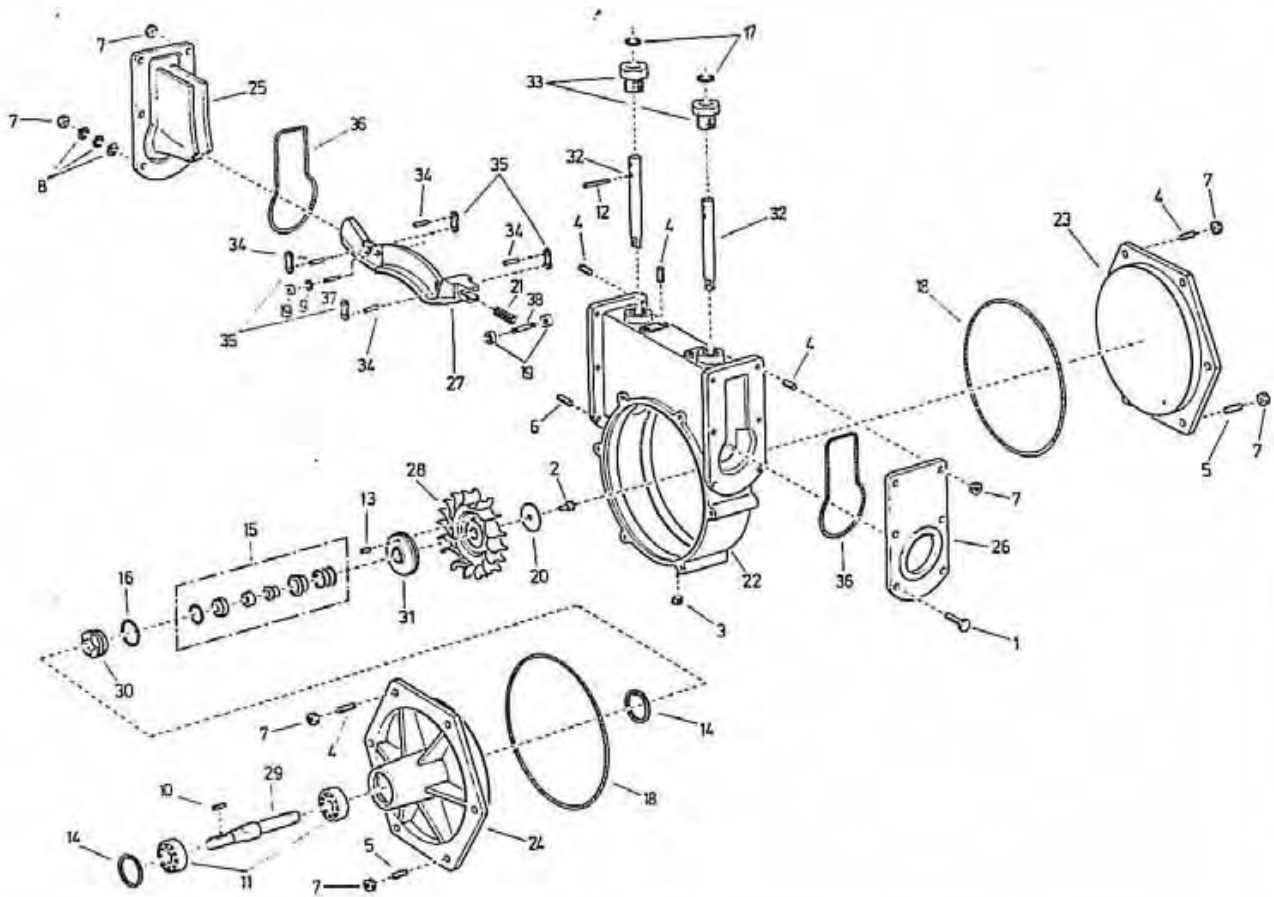


Bild Fig. Rep. Dib. No.	Bestell Nr. Part. No. Référence No. de ped. No. d'ord.	Stk. quant. pcs. cant. quant.	Benennung Description Désignation Denominazione
	829 7520	1	Turbine TI 15
1	061 1023	4	Skt.-Schr. DIN 933 - M 10x40 verz.
2	061 1110	1	Skt.-Schr. DIN 933 - M 8x20 verz.
3	061 1390	1	Verschlußschr. DIN 906 - R 3/8" vz.
4	061 1411	16	Stiftschr. DIN 939 - M 10x22 verz.
5	061 1414	4	Stiftschr. DIN 939 - M 10x30 verz.
6	061 1416	4	Stiftschr. DIN 939 - M 10x40 verz.
7	061 1563	20	Skt.-Mutter DIN 934 - M 10 verz.
8	061 2007	6	Scheibe DIN 125 - A 10,5
9	061 2103	2	Scheibe DIN 125 - A 8,4 rostfrei
10	061 2868	1	Paßfeder DIN 6885 - A 6 x 6 x 28
11	061 5089	2	Rillenkugellager 6304 - 2 RS
12	061 5723	2	Spannstift DIN 1481 - 6x20 verz.
13	061 5773	1	Spannstift DIN 1481 - 6x16 verz.
14	061 6066	2	Sicherungsring DIN 472 - 52 x 2
15	061 6534	1	Gleitringdichtung
16	061 6779	1	O-Ring 46x3
17	061 6785	2	O-Ring 10x2,5
18	061 6914	2	O-Ring 238x5
19	583 0206	4	Ventilplatte

Bild Fig. Rep. Dib. No.	Bestell Nr. Part. No. Référence No. de ped. No. d'ord.	Stk. quant. pcs. cant. quant.	Benennung Description Désignation Denominazione
20	826 4668	1	Scheibe 43x4
21	829 4006	1	Druckfeder verz.
22	829 7521	1	Turbinengehäuse
23	829 7522	1	Turbinendeckel
24	829 7523	1	Turbinendeckel m. Lagerung
25	829 7524	1	Düsenflansch
26	829 7525	1	Gehäuseflansch
27	829 7527	1	Düsenklappe
28	829 7529	1	Turbinenlaufrad
29	829 7533	1	Turbinenwelle
30	829 7535	1	Stützhülse
31	829 7536	1	Nabe
32	829 7538	2	Steuerstange Ø 10
33	829 7540	2	Stangenführung
34	829 7541	4	Gelenkbolzen
35	829 7543	4	Gelenkklappe
36	829 7545	2	Gummischnur 4 x 460 lg.
37	829 7546	1	Rollenbolzen
38	829 7548	1	Rollenbolzen lang



Wasserhauptstromführung
Main water flow
Conduite d'eau principale
Conducción del caudal principal
Condotto flusso principale

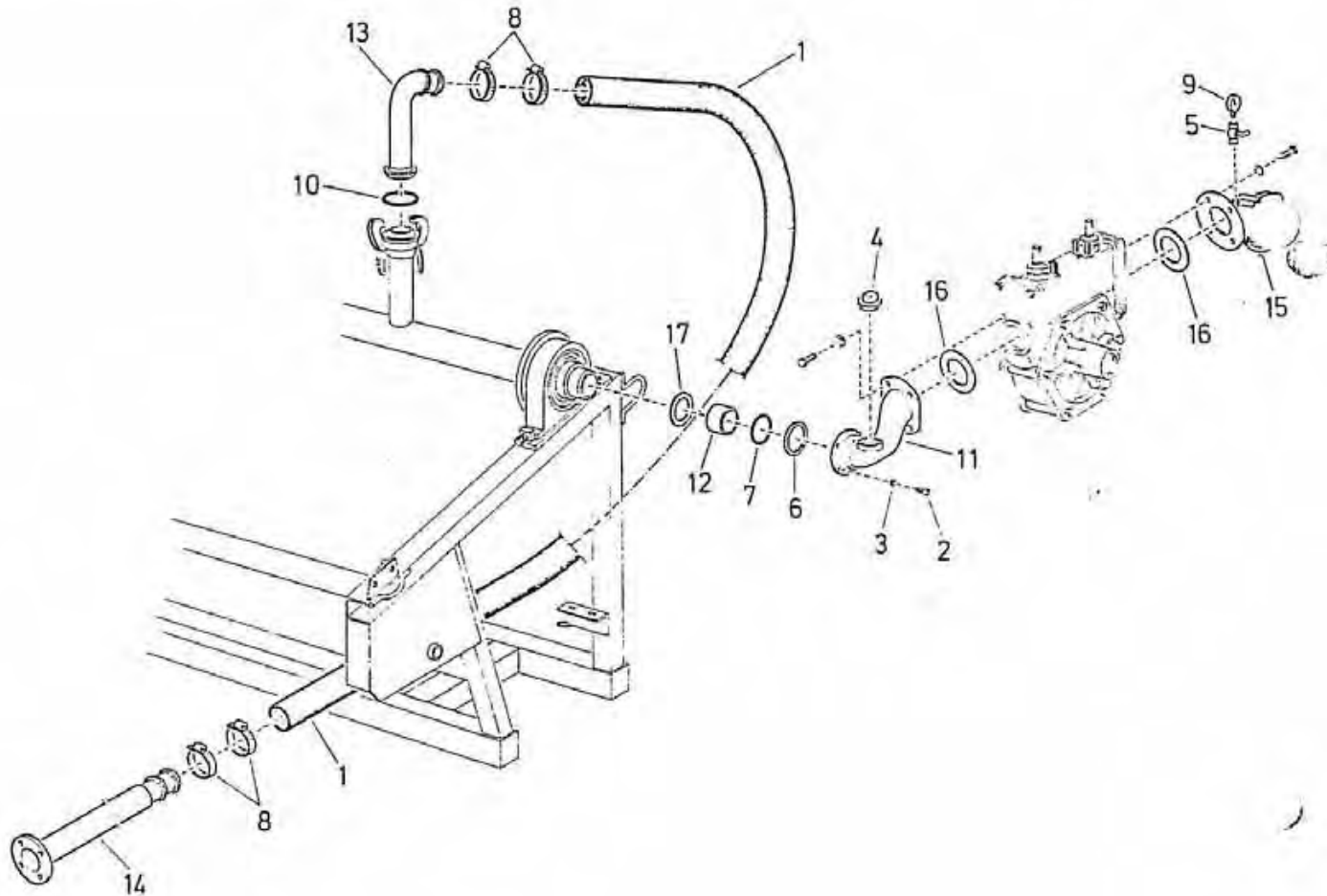


Bild Fig. Rep. Dib. No.	Bestell Nr. Part. No. Référence No. de ped. No. d'ord.	Stk. quant. pees. cant. quant.	Benennung Description Désignation Denominación Denominazione
1	060 1662	1	PE-Rohr 65 x 5
2	061 1295	4	Zylinderschr. DIN 912 — M 8x20
3	061 2243	4	Federring DIN 7980 — 8
4	061 3386	1	Stopfen 1 1/4", ÖN M 1930 verz.
5	061 3461	1	Manometerhahn 1/4"
6	061 6453	1	Nutring 65 — 80 — 7,5 — 7,3
7	061 6763	1	O-Ring 69,22 x 5,23
8	062 5308	4	Schlauchbinder 67 — 72
9	062 6010	1	Manometer 0 — 16 bar

Bild Fig. Rep. Dib. No.	Bestell Nr. Part. No. Référence No. de ped. No. d'ord.	Stk. quant. pees. cant. quant.	Benennung Description Désignation Denominación Denominazione
10	101 0140	1	Gummiring HK 50
11	828 9028	1	Lagerflanschbogen
12	829 6511	1	Dichtbuchse
13	829 6531	1	Einlaufbogen
14	829 6535	1	Horizontalrohr
15	829 6552	1	Flanschbogen
16	829 6554	2	Dichtung
17	829 6555	1	Dichtung



Haspel
Reel
Tambour
Tambor
Naspo

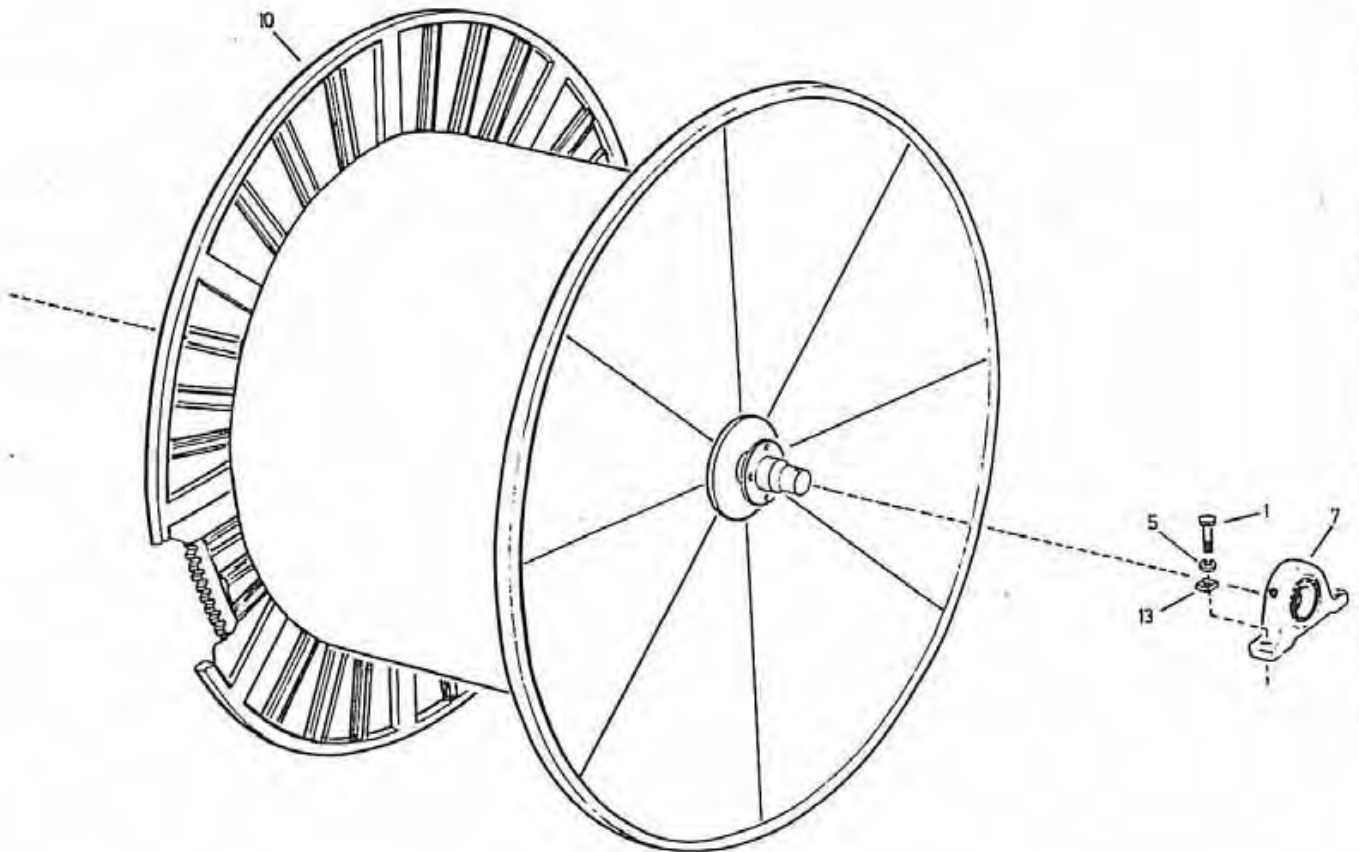
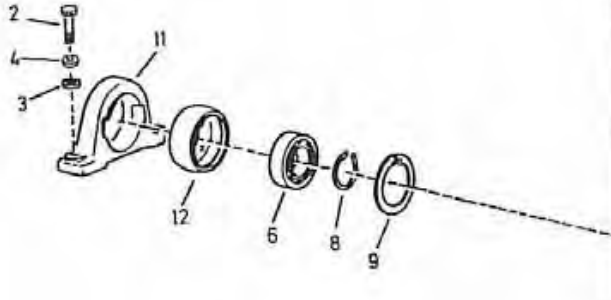


Bild Fig. Rep. Dib. No.	Bestell Nr. Part. No. Référence No. de ped. No. d'ord.	Stk. quant. pces. cant. quant.	Benennung Description Désignation Denominación Denominazione
1	061 1031	2	Skt.-Schr. DIN 931 - M 12x40 verz.
2	061 1058	2	Skt.-Schr. DIN 931 - M 16x50 verz.
3	061 2014	2	Scheibe DIN 125 - A 17 verz.
4	061 2214	2	Federring DIN 127 - B 16 verz.
	061 2218	2	Federring DIN 127 - B 12 verz.
	061 5007	1	Rillenkugellager 6013 - 2 RS
	061 5257	1	Stehlager UCP 207

Bild Fig. Rep. Dib. No.	Bestell Nr. Part. No. Référence No. de ped. No. d'ord.	Stk. quant. pces. cant. quant.	Benennung Description Désignation Denominación Denominazione
8	061 6077	1	Sicherungsring DIN 471 - 65 x 2,5
9	061 6092	1	Sicherungsring DIN 472 - 100 x 3
10	829 5301	1	Haspel
11	829 5341	1	Stehlagergehäuse
12	829 5342	1	Lagergehäuseinnenring
13	828 2144	2	Vierkantscheibe



ERSATZTEILLISTE
LIST OF SPARE PARTS
LISTE DES PIÈCES DE RECHANGE
LISTA DE PIEZAS DE REPUESTO
LISTINO RICAMBI

Grundgerät 829 9944
 Basic unit
 Appareil de base Rainstar 65 T
 Apparechio di base
 Maquina de base BG 1185/XI-86

gültig ab — valid from — valable à partir du — válida a partir del — valido da --- Nr. 0101 10 566

Fahrgestell — Drehgestell
 Undercarriage — Turntable
 Châssis — Cadre orientable
 Chasis — Cuadro orientable
 Telaio — Ralla girevole

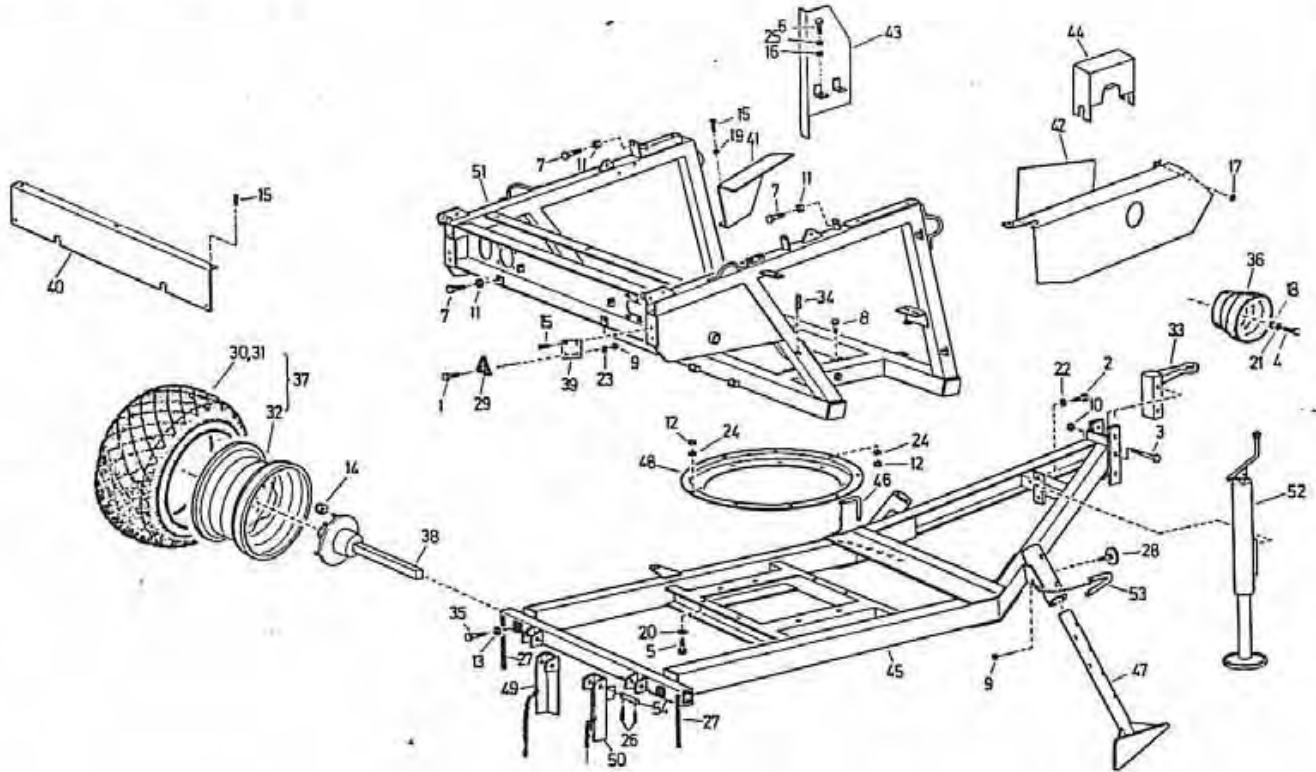


Bild Fig. Rep. Dib. No.	Bestell Nr. Part. No. Référence No. de ped. No. d'ord.	Stk. quant. pcs. cant. quant.	Benennung Description Désignation Denominación Denominazione	Bild Fig. Rep. Dib. No.	Bestell Nr. Part. No. Référence No. de ped. No. d'ord.	Stk. quant. pcs. cant. quant.	Benennung Description Désignation Denominación Denominazione
1	061 0160	4	Zylinderschr. DIN 84 — M 5x16 verz.	28	062 9943	2	Rückstrahler weiß
2	061 1059	2	Skt.-Schr. DIN 931 — M 16x40 verz.	29	062 9945	2	Dreieckrückstrahler
3	061 1087	2	Skt.-Schr. DIN 931 — M 20x110 verz.	30	065 0148	2	Reifen 7,00 — 12/6 Ply
4	061 1100	2	Skt.-Schr. DIN 933 — M 6x16 verz.	31	065 0248	2	Schlauch 7,00 — 12
5	061 1126	8	Skt.-Schr. DIN 933 — M 10x35 verz.	32	065 0407	2	Felge 4,25 x 12
6	061 1129	2	Skt.-Schr. DIN 933 — M 12x20 verz.	33	065 2024	1	Zugöse
7	061 1140	4	Skt.-Schr. DIN 933 — M 12x60 verz.	34	062 8509	1	Federstecker 3 verz.
8	061 1178	8	Skt.-Schr. DIN 933 — M 10x25 verz.	35	828 2143	2	Achsstellschraube
9	061 1540	4	Skt.-Mutter DIN 934 — M 5 verz.	36	828 5133	1	Schutztopf
10	061 1548	2	Sich.-Mutter DIN 980 — M 20 verz.	37	829 1121	2	Rad komplett Teil 30 — 32
11	061 1553	4	Skt.-Mutter DIN 934 — M 12 verz.	38	829 1123	2	Achse
12	061 1563	16	Skt.-Mutter DIN 934 — M 10 verz.	39	829 1719	2	Rückstrahlerbefestigung
13	061 1573	2	Skt.-Mutter DIN 934 — M 16 verz.	40	829 1811	1	Getriebeabdeckung
14	061 1661	12	Kugelnutmutter M 14 x 1,5	41	829 1817	1	Kettenschutz
15	061 1924	7	Blechschrabe B 4,8 x 13	42	829 1851	1	Antriebsabdeckung
16	061 1996	2	Scheibe DIN 125 — A 13 verz.	43	829 1858	1	Kettenschutz
17	061 1998	2	Scheibe DIN 125 — 10,5 rostfrei	44	829 1862	1	Abdeckung für Regelung
18	061 2018	2	Scheibe DIN 125 — 6,4 rostfrei	45	829 5101	1	Fahrgestell
19	061 2103	2	Scheibe DIN 125 — 8,4 rostfrei	46	829 5128	1	Knebel mit Kette
20	061 2112	4	U-Scheibe DIN 434 — 11,5	47	829 5130	2	Stützfuß
21	061 2212	2	Federring DIN 127 — B 6 verz.	48	829 5138	1	Kugellenkranz
22	061 2214	2	Federring DIN 127 — B 16 verz.	49	829 5150	2	Abstützsporn links
23	061 2215	4	Federring DIN 127 — B 5 verz.	50	829 5154	1	Abstützsporn rechts
24	061 2216	16	Federring DIN 127 — B 10 verz.	51	829 5201	1	Drehgestell
25	061 2218	2	Federring DIN 127 — B 12 verz.	52	829 6201	1	Stützfuß
26	061 5718	4	Splint DIN 94 — 5 x 32 verz.	53	830 0145	2	Knebel mit Kette
27	061 9054	2	Kette — 4 Glieder	54	832 7426	2	Welle