



ERSATZTEILLISTE
LIST OF SPARE PARTS
LISTE DES PIÈCES DE RECHANGE
LISTA DE PIEZAS DE REPUESTO
LISTINO RICAMBI

Grundgerät
 Basic unit
 Appareil de base
 Apparechio di base
 Máquina de base

832 9929
 Rainstar 140 HT
 BAG 1103/VI-87

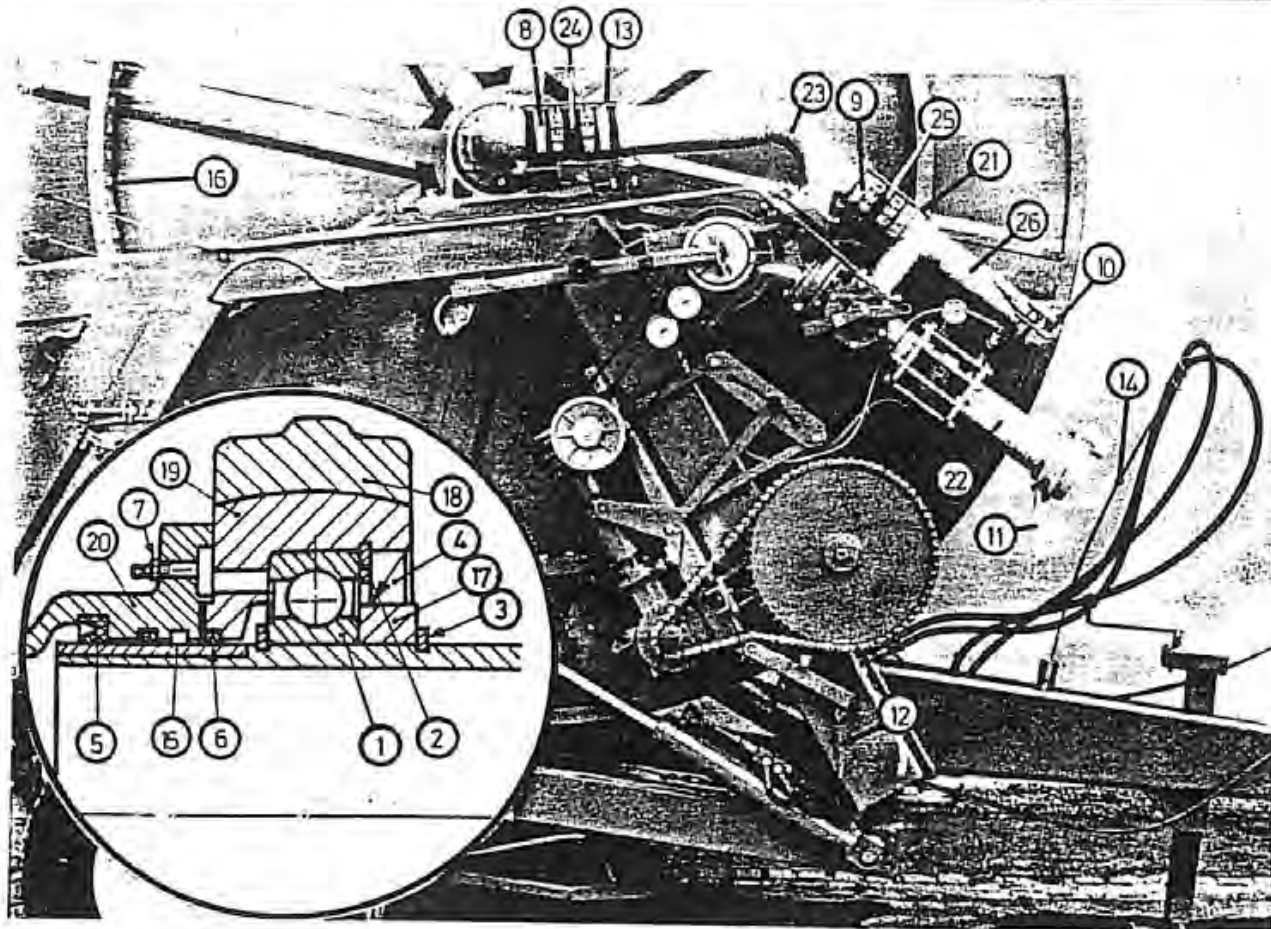


Bild Fig. Rep. Dib. No.	Bestell-Nr. Part. No. Référence No. de No. d'ord.	Stk. quant oces. cant. quant	Benennung Description Désignation Denominación Denominazione	Bild Fig. Rep. Dib. No.	Bestell-Nr. Part. No. Référence No. de No. d'ord.	Stk. quant oces. cant. quant	Benennung Description Désignation Denominación Denominazione
	061 5169	1	Rillenkugellager 6026				
	061 6102	1	Sicherungsring DIN 472 - J 200 x 4				
3	061 6109	2	Sicherungsring DIN 471 - A 130 x 4				
4	061 625	1	Wellendichtring A 160 x 200 x 12				
5	061 6456	1	Nutring 130 x 150 x 10 x 5				
6	061 6769	2	O-Ring 135,89 x 7				
7	061 8031	1	Schmiernippel AM 6				
8	062 5087	4	Schlauchschelle 131 - 139				
9	062 5176	4	Schlauchschelle 104 - 112				
10	104 0201	1	Endverschlußkappe HK 89				
11	110 0134	1	Hebelverschlußring HK 133				
12	828 0448	1	Zugfeder				
13	828 7587	2	Zuganker M 10 x 380				
14	832 2272	1	Tragfeder				
15	832 9331	1	Dichtbüchse				
16	832 9332	94	Zahn 1 1/2"				
17	832 9334	1	Wellenschulter				
18	832 9348	1	Stehlagergehäuse				
19	832 9349	1	Lagergehäuseinnenring				
20	832 9519	1	Lagerflanschbogen				
21	832 9521	1	Zuganker M 10 x 350				
22	832 9571	1	Anschlußstutzen				
23	832 9575	1	Steigrohr oben				
24	832 9580	1	Schlauchstück 5" x 270				
25	832 9581	1	Schlauchstück 4" x 180				
26	832 9582	1	Entleerungsstutzen				
	828 9047	n.Bed.	Zahn 1 1/2" GGG-40				



ERSATZTEILLISTE
LIST OF SPARE PARTS
LISTE DES PIÈCES DE RECHANGE
LISTA DE PIEZAS DE REPUESTO
LISTINO RICAMBI

Grundgerät 832 9929
 Basic unit
 Appareil de base Rainstar 140 HT
 Apparechio di base
 Maquina de base BAG 1103/

gültig ab — valid from — valable à partir du — válida a partir del — valido da --- Nr. 0306 1175 6

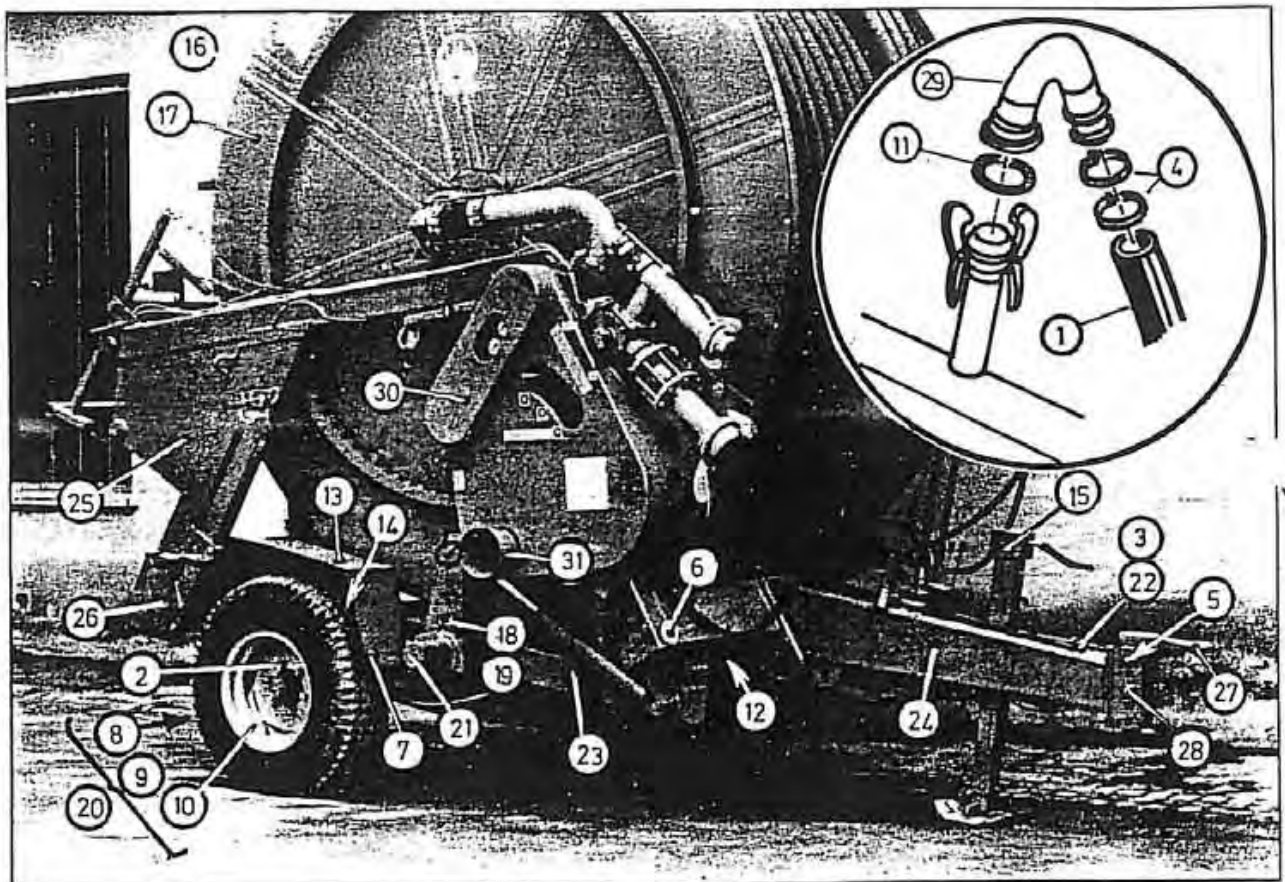


Bild Fig. Rep Dib. No.	Bestell-Nr. Part. No. Référence No. de ped. No. d'ord.	Stk. quant pcs. cant. quant	Benennung Description Désignation Denominación Denominazione	Bild Fig. Rep Dib. No.	Bestell-Nr. Part. No. Référence No. de ped. No. d'ord.	Stk. quant pcs. cant. quant	Benennung Description Désignation Denominación Denominazione
1	060 1665	1	PE-Rohr (110 – 520 HT)	20	832 8085	2	Rad komplett
1	060 1674	1	PE-Rohr (125 – 400 HT)	21	832 8087	1	Achse mit Bundringe
1	060 1675	1	PE-Rohr (125 – 450 HT)	22	065 2063	2	Hülle für Seil 1000 lg.
1	060 1676	1	PE-Rohr (140 – 400 HT)	23	832 8101	1	Fahrgestell
2	061 1663	12	Kugelbundmutter M 18 x 1,5	24	832 8171	1	Deichsel
3	061 9075	1	Seil 4,8 x 6000 lg.	24	832 8001	1	Deichsel mit Auflaufbremse (Ungarn)
4	062 5316	4	Schlauchschelle 114 – 120	25	832 8201	1	Rahmen
4	062 5319	4	Schlauchschelle 132 – 140	26	832 8263	2	Stütze
4	062 5320	4	Schlauchschelle 140 – 150	27	832 9210	1	Zugöse
5	062 8500	4	Klappstecker	28	832 9215	2	Bolzen
6	062 9943	2	Rückstrahler weiß	29	832 9541	1	Einlaufbogen (110)
7	062 9948	2	Rückstrahler orange	29	832 9524	1	Einlaufbogen (125)
8	065 0162	2	Reifen 12,5/80 – 18, 12 Ply	29	832 9556	1	Einlaufbogen (140)
9	065 0242	2	Schlauch 12,5/80 – 18	30	832 3851	1	Antriebsabdeckung
10	065 0470	2	Felge 11 x 18	31	635 3038	1	Schutztopf
11	110 0140	1	Gummiring HK 133	*	832 971	1	Anlenkbolzen
12	635 1104	1	Bremsausgleich				
13	832 3855	2	Kotblech				
14	832 3857	2	Kantenschutzprofil				
15	832 6751	1	Stützfuß hydraulisch				
15	832 6256	1	Stützfuß (Ungarn)				
16	832 7301	1	Haspel				
17	832 7328	8	Abdeckblech – Antriebseite				
17	832 7329	8	Abdeckblech – Hydraulikseite				
18	832 8051	1	Achsschenkel rechts				
19	832 8081	1	Achsschenkel links				



ERSATZTEILLISTE
LIST OF SPARE PARTS
LISTE DES PIÈCES DE RECHANGE
LISTA DE PIEZAS DE REPUESTO
LISTINO RICAMBI

Grundgerät 832 9929
 Basic unit
 Appareil de base Rainstar 140 HT
 Apparechio di base
 Maquina de base BAG 1103/ 37

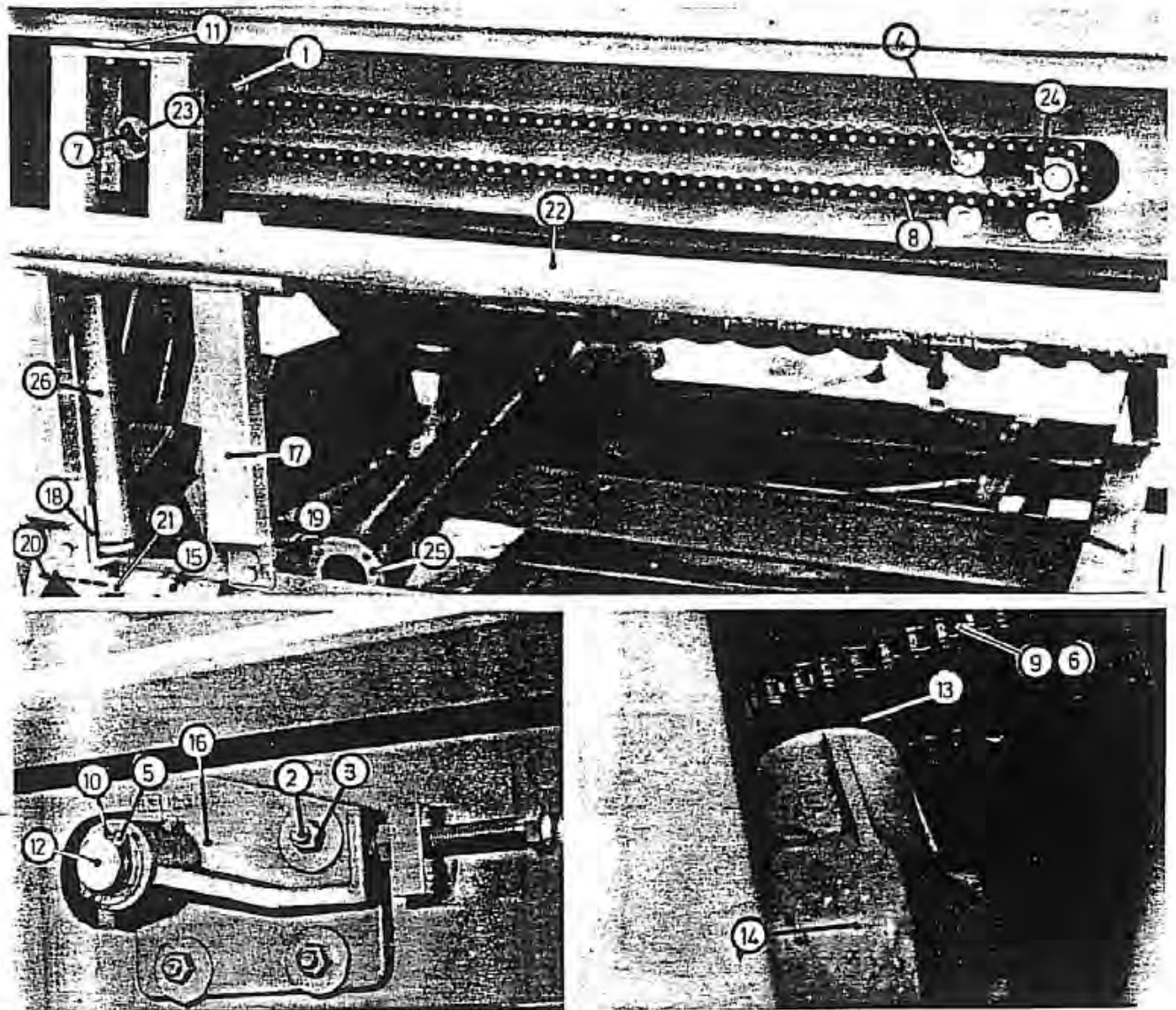


Bild Fig. Rep Dib. No.	Bestell-Nr. Part. No. Référence No. de ped. No. d'ord.	Stk. quant pces. cant. quant	Benennung Description Désignation Denominación Denominazione	Bild Fig. Rep Dib. No.	Bestell-Nr. Part. No. Référence No. de ped. No. d'ord.	Stk. quant pces. cant. quant	Benennung Description Désignation Denominación Denominazione
1	061 1127	4	Skt.-Schr. DIN 933 – M 12x35 verz.	16	831 2634	1	Lagerbock
2	061 1142	3	Skt.-Schr. DIN 933 – M 12x40 verz.	17	832 3651	1	Führungsschlitten
3	061 1546	3	Skt.-Mutter DIN 980 – M 12 verz.	18	832 3665	1	Rollenbefestigung links
4	061 2135	6	Scheibe DIN 440 – R 14 verz.	19	832 3668	1	Rollenbefestigung rechts
5	061 5733	1	Spannstift DIN 1481 – 8x48 verz.	20	832 3671	1	Rollenbolzen
6	061 8192	1	Steckglied 3/4"x7/16" } wahl-	21	832 3672	2	Distanzrohr
6	061 8193	1	Gekr. Glied 3/4"x7/16" } weise	22	832 3675	1	Führungsstange
7	061 8308	1	Steckglied 1"	23	832 3676	1	Mitnehmer
8	061 8309	1	Kette DIN 8187 – 1", 107 Glieder (125, 140)	24	832 3677	2	Kettenrad 1", Z = 9
8	061 8310	1	Kette DIN 8187 – 1", 109 Glieder (110)	25	832 9586	1	Horizontalrohr (110)
9	061 8253	1	Kette DIN 8187 – 3/4"x7/16", 221 Glieder	25	832 9528	1	Horizontalrohr (125)
10	828 2657	1	Ausgleichscheibe	25	832 9560	1	Horizontalrohr (140)
11	828 3616	1	Gleitstein	26	832 9657	2	Rolle (110)
12	830 0636	1	Kettenradbolzen	26	832 9651	2	Rolle (125)
13	830 0638	1	Kettenrad 3/4", Z = 17 (110)	26	832 9680	2	Rolle (140)
13	832 7656	1	Kettenrad 3/4", Z = 15 (125)				
13	832 3678	1	Kettenrad 3/4", Z = 13 (140)				
14	830 8660	1	Untersetzungsgetriebe				
15	831 2626	1	Führungsrolle				



ERSATZTEILLISTE
LIST OF SPARE PARTS
LISTE DES PIÈCES DE RECHANGE
LISTA DE PIEZAS DE REPUESTO
LISTINO RICAMBI

Grundgerät
 Basic unit
 Appareil de base
 Apparecchio di base
 Maquina de base

832 9929
 Rainstar 140 HT
 BAG 1103/VI-87

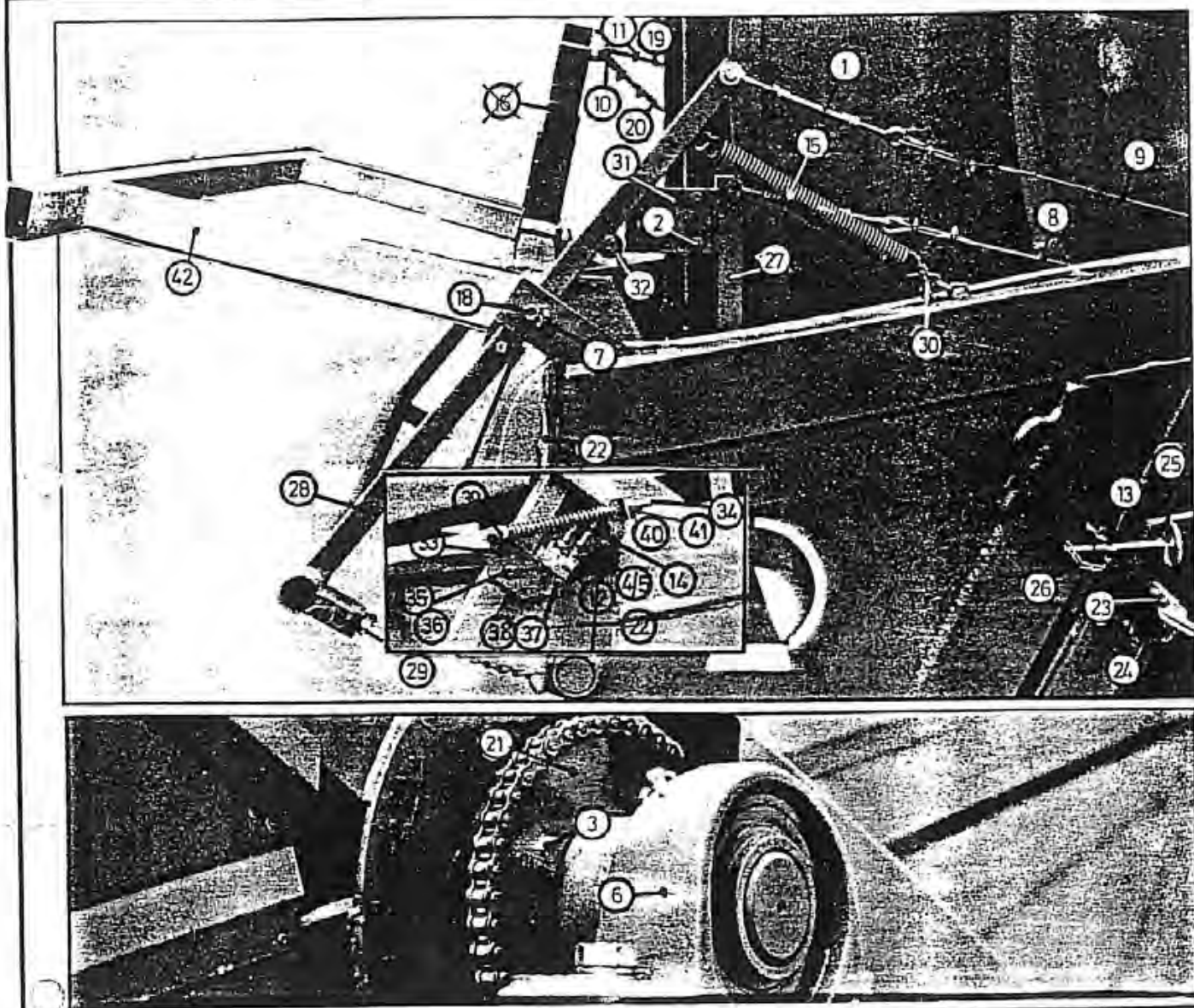


Bild Fig. Rep. Dib. No.	Bestell-Nr. Part. No. Référence No. de ped. No. d'ord.	Stk. quant pces. cant. quant	Benennung Description Désignation Denominación Denominazione	Bild Fig. Rep. Dib. No.	Bestell-Nr. Part. No. Référence No. de ped. No. d'ord.	Stk. quant pces. cant. quant	Benennung Description Désignation Denominación Denominazione
1	061 0921	1	Spannschloß M 10 verz.	23	832 8271	2	Bolzen
2	061 1127	2	Skt.-Schr. DIN 933 - M 12x35 verz.	24	832 8272	2	Kette 7 Glieder
3	061 1140	4	Skt.-Schr. DIN 933 - M 12x60 verz.	25	832 8274	2	Vorsteckbolzen
4	061 3409	2	Stützhülse	26	832 8276	2	Knotenkette 5 Glieder
5	061 3417	2	Verschraubung 1/4"	27	832 8328	1	Schaltbügel - Regelung
6	061 5255	1	NTN-Stehlager	28	832 8741	1	Schaltbügel - Abschaltung
7	061 5742	2	Spannstift DIN 1481 - 8x40 verz.	29	832 8749	1	Kette 9 Glieder
8	061 9075	1	Seil 4,8 x 1500 lg.	30	832 8751	1	Kette 3 Glieder
9	061 9075	1	Seil 4,8 x 2840 lg.	31	832 8757	1	Schaltblech (110)
10	061 9088	3	Kausche	31	832 8758	1	Schaltblech (125)
11	061 9089	12	Seilklemme 10	31	832 8759	1	Schaltblech (140)
12	062 0482	1	Sitzventil	32	832 8760	1	Rolle-Überwickelschutz
13	062 8510	2	Federstecker	33	832 9734	1	Ventilkonsole
14	828 4729	1	Druckfeder	34	832 9739	1	Führungsstange
15	830 0755	1	Zugfeder	35	061 1016	1	Skt.-Schr. DIN 931 - M 8x60 verz.
18	832 2968	2	Bolzen	36	061 1547	1	Skt.-Mutter DIN 980 - M 8 verz.
19	061 9103	1	Seil 10 x 1340 lg.	37	061 1000	2	Skt.-Schr. DIN 931 - M 5x35 verz.
20	061 9103	1	Anlenkseil 10 x 2950 lg.	38	061 1659	2	Skt.-Mutter DIN 980 - M 5 verz.
21	832 3679	1	Kettenradscheibe 3/4", Z = 46	39	063 5225	1	Winkelgelenk M 10
22	832 3856	1	Abdeckblech	40	829 0477	1	Stelling
				41	061 1396	1	Gewindestift DIN 916 - M 6x6
				42	832 2978	1	Lifthebel



ERSATZTEILLISTE
LIST OF SPARE PARTS
LISTE DES PIÈCES DE RECHANGE
LISTA DE PIEZAS DE REPUESTO
LISTINO RICAMBI

Grundgerät
 Basic unit
 Appareil de base
 Apparechio di base
 Maquina de base

832 9929
 Rainstar 140 HT
 BAG 1103/37

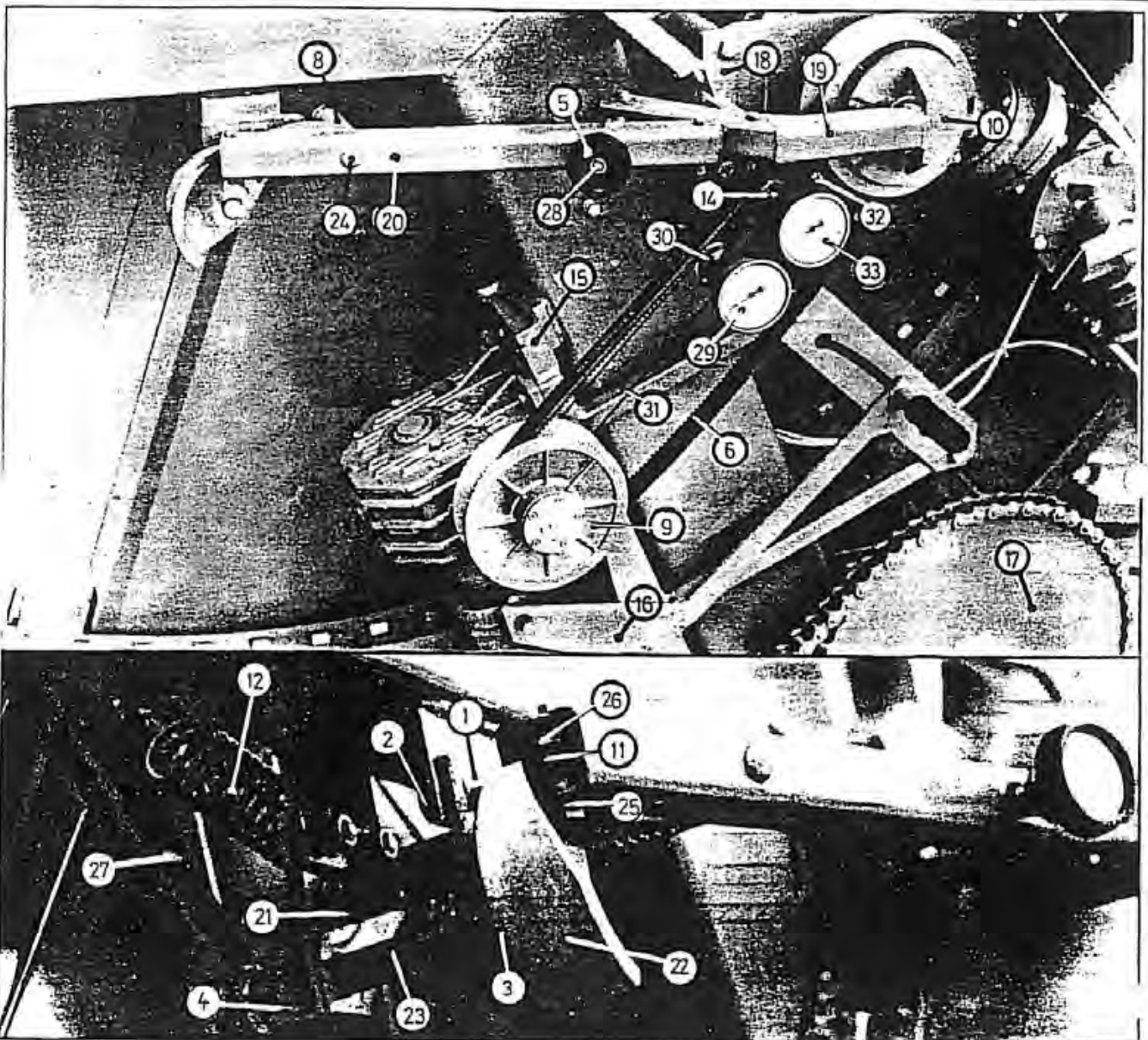


Bild Fig. Rep Dib. No.	Bestell-Nr. Part. No. Référence No. de ped. No. d'ord.	Stk. quant pcs. cant. quant	Benennung Description Désignation Denominación Denominazione	Bild Fig. Rep Dib. No.	Bestell-Nr. Part. No. Référence No. de ped. No. d'ord.	Stk. quant pcs. cant. quant	Benennung Description Désignation Denominación Denominazione
1	061 1122	4	Skt.-Schr. DIN 933 – M 10x30 verz.	22	832 8319	1	Regelnocke
2	061 1563	4	Skt.-Mutter DIN 934 – M 10 verz.	23	832 8320	1	Bolzen
3	061 5725	1	Spannstift DIN 1481 – 6x30 verz.	24	832 8322	1	Halbrundniet
4	061 5776	1	Spannstift DIN 1481 – 6x30 verz.	25	832 8325	1	Bolzen
5	062 5039	1	Handrad	26	832 8327	2	Distanzhülse
6	062 7366	1	Breitkeilriemen	27	832 8338	1	Regelhebel
8	828 0448	1	Zugfeder	28	832 8349	1	Verstellspindel
9	828 0919	1	Federscheibe	29	832 8476	1	Tachometer
10	828 0920	1	Regelscheibe	30	832 8801	1	Nutenrolle Tacho
11	828 5422	1	Rolle	31	832 8805	1	Riemen – Tachometer
12	830 0755	1	Zugfeder	32	832 8806	1	Riemen – Drehzahlmesser
14	832 7404	1	Nutenrolle – Drehzahlmesser	33	832 9411	1	Drehzahlmesser
15	832 7801	1	Getriebeträger				
16	832 7815	1	Schalthebel				
17	832 7821	1	Kettenrad 1", Z = 60				
18	832 8301	1	Konsole				
19	832 8305	1	Hebel – Variator				
20	832 8311	1	Hebel – Nocke				
21	832 8315	1	Lagerbock				



ERSATZTEILLISTE
LIST OF SPARE PARTS
LISTE DES PIÈCES DE RECHANGE
LISTA DE PIEZAS DE REPUESTO
LISTINO RICAMBI

Grundgerät
 Basic unit
 Appareil de base
 Apparechio di base
 Maquina de base

832 9929
 Rainstar 140 HT
 BAG 1103/VI-87

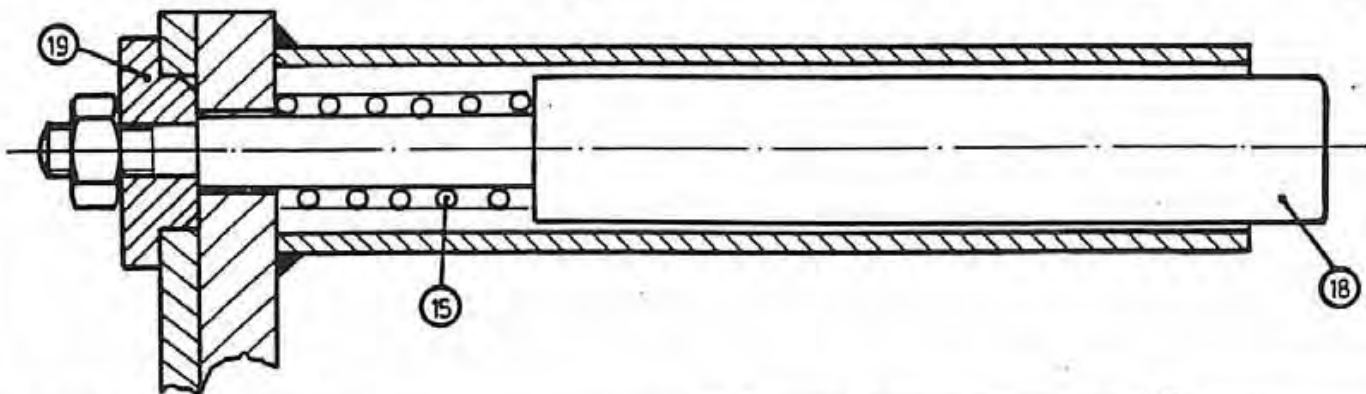
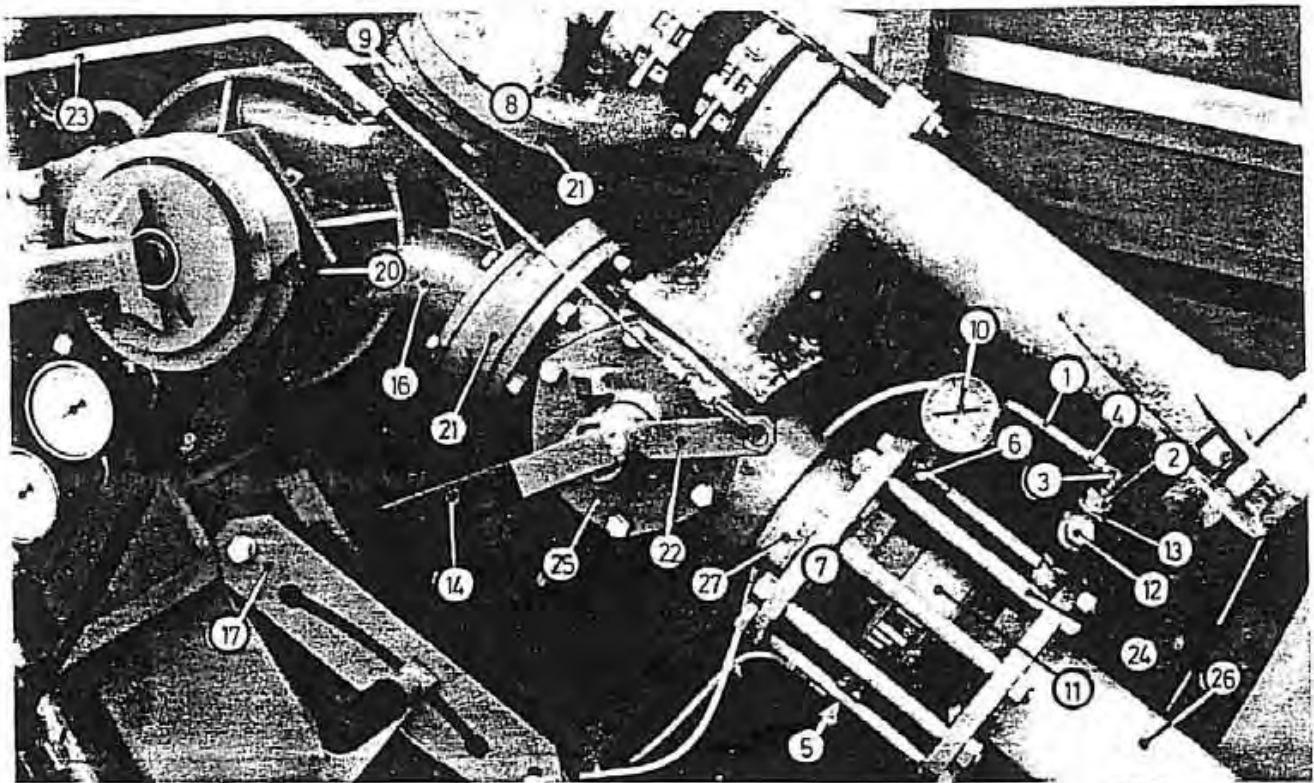


Bild Fig. Rep. Dib. No.	Bestell-Nr. Part. No. Référence No. de ped. No. d'ord.	Stk. quant pces. cant. quant	Benennung Description Désignation Denominación Denominazione	Bild Fig. Rep. Dib. No.	Bestell-Nr. Part. No. Référence No. de ped. No. d'ord.	Stk. quant pces. cant. quant	Benennung Description Désignation Denominación Denominazione
1	060 1550	1	Rohr 6 x 1 x 7000	20	832 7871	1	Turbinenbefestigung T 52 → T53
2	061 3246	1	Red.-Nippel 1/2"x1/4" (A - J)	20	832 7885	1	Turbinenbefestigung T 3
3	061 3407	1	Einschraubwinkel 1/4"	21	832 7881	2	Zwischenflansch
4	061 3409	2	Stützhülse	22	832 8752	1	Schalthebel
5	061 3414	1	Einschraubwinkel 1/8"	23	832 8761	1	Seilführung
6	061 3461	1	Manometerhahn	24	832 9523	8	Zuganker
7	061 6671	2	Dichtung	25	832 9588	1	3-Wege-Hahn
8	061 6861	2	O-Ring 114,2 x 5,7	26	832 9731	1	Anschlußstutzen
9	061 6877	2	O-Ring 94,2 x 5,7	27	832 9733	1	Flansch
10	062 6010	1	Manometer	●	062 8083	1	Absperrtülle
11	062 8082	1	Abschaltventil 4"				
12	062 8710	1	Schmutzabscheider 1/2"				
13	830 0742	1	Blende				
14	830 0955	1	Handgriff				
15	832 2318	1	Druckfeder				
16	832 4510	1	Turbine T 52 (125, 140) → T53				
17	828 0500	1	Turbine T 3 (110)				
18	832 7835	1	Schaltkulisie				
19	832 7840	1	Arretierungsbolzen				
	832 7841	1	Einschnappkappe				



ERSATZTEILLISTE
LIST OF SPARE PARTS
LISTE DES PIÈCES DE RECHANGE
LISTA DE PIEZAS DE REPUESTO
LISTINO RICAMBI

Grundgerät 832 9929
 Basic unit
 Appareil de base Rainstar 140 HT
 Apparechio di base
 Maquina de base BAG 1103/v. 37

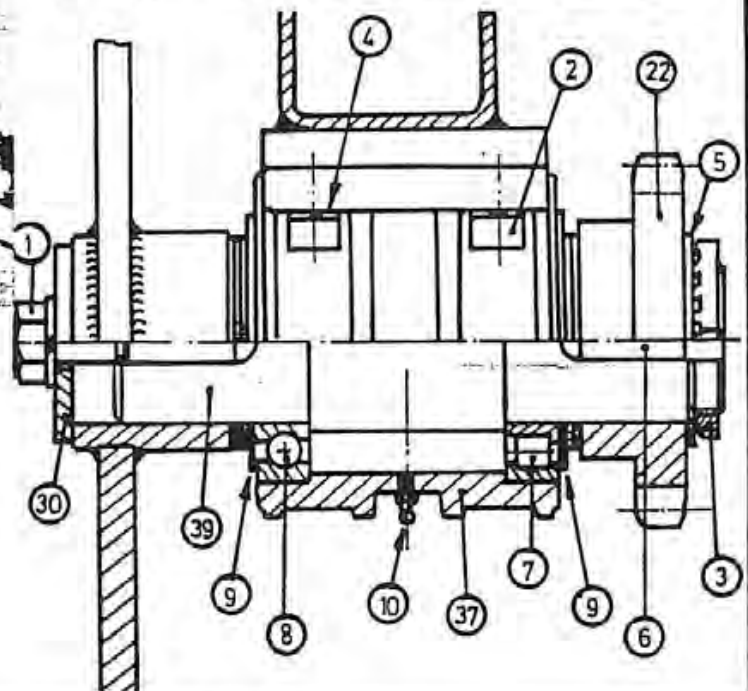
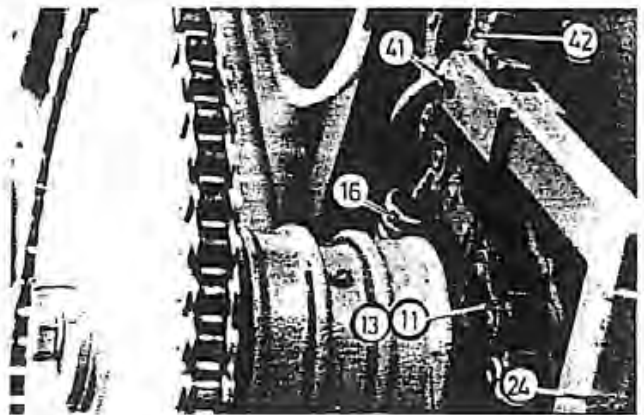
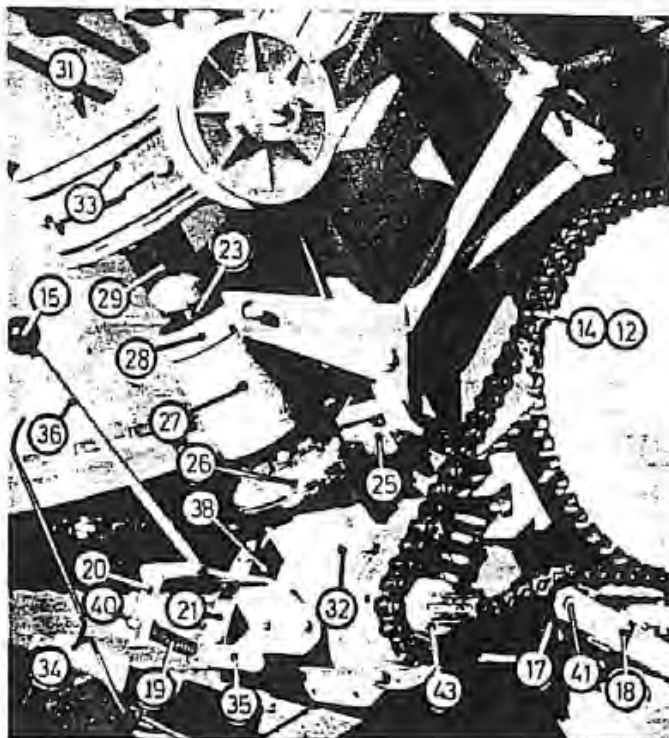


Bild Fig. Rep Dib. No.	Bestell-Nr. Part. No. Référence No. de ped No. d'ord.	Stk. quant pces. cant. quant	Benennung Description Désignation Denominación	Bild Fig. Rep Dib. No.	Bestell-Nr. Part. No. Référence No. de ped No. d'ord.	Stk. quant pces. cant. quant	Benennung Description Désignation Denominación
1	061 1081	1	Skt.-Schraube DIN 933 – M 20x50 vz.	22	832 7824	1	Antriebsritzel 1 1/2", Z = 13
2	061 1254	4	Zyl.-Schraube DIN 912 – M 16x40 vz.	23	832 7825	1	Getriebeverbindungswelle
3	061 1676	1	Wellenmutter M 70x2	24	832 7829	1	Kettenspannerhebel
4	061 2246	4	Federring B 16 verz.	25	832 7836	1	Klinke
5	061 2256	1	Sicherungsblech	26	832 7842	1	Kupplungsteil mit Klinkenrad
6	061 2875	4	Paßfeder B 20 x 12 x 50	27	832 7843	1	Kupplungsteil
7	061 5018	1	Zylinderrollenlager NJ 215	28	832 7846	1	Kupplungsring
8	061 5111	1	Rillenkugellager 6215	29	832 7848	1	Schutztopf zur Kupplung
9	061 5265	2	Nilos Ring	30	832 7852	1	Spannscheibe
10	061 8031	1	Schmiernippel AM 6	31	832 7851	1	Spannscheibe
11	061 8220	1	Schlußglied 1 1/2"	32	832 7854	1	Winkelgetriebe
12	061 8233	1	Schlußglied 1"	33	832 7855	1	Schneckengetriebe
13	061 8317	1	Einfachrollenkette DIN 8187 – 1 1/2", 197 Glieder	34	832 7860	1	Bandbremse Teil 15, 19, 20, 21, 35, 36, 40
14	061 8311	1	Einfachrollenkette DIN 8187 – 1", 77 Glieder	35	832 7861	1	Bremskonsole
15	062 5032	1	Kugelknopf	36	832 7864	1	Bremslüfthebel
16	824 2323	1	Zugfeder	37	832 8912	1	Lagerbock
17	828 2908	1	Kettenrad 1", Z = 9	38	832 8914	1	Bremstrommel
18	828 4955	1	Kettenspannerhebel	39	832 8915	1	Antriebswelle
19	828 5174	1	Verrastungsfeder	40	832 8948	1	Stellschraube
20	832 4944	1	Bremshebel	41	832 8959	2	Bolzen
21	832 4956	1	Bremsband	42	832 8966	1	Kettenrad 1 1/2", Z = 8
				43	832 8968	1	Kettenrad 1", Z = 11



ERSATZTEILLISTE
LIST OF SPARE PARTS
LISTE DES PIÈCES DE RECHANGE
LISTA DE PIEZAS DE REPUESTO
LISTINO RICAMBI

Grundgerät
Basic unit
Appareil de base
Apparechio di base
Maquina de base

832 9929
Rainstar 140 HT
BAG 1103/VI-87

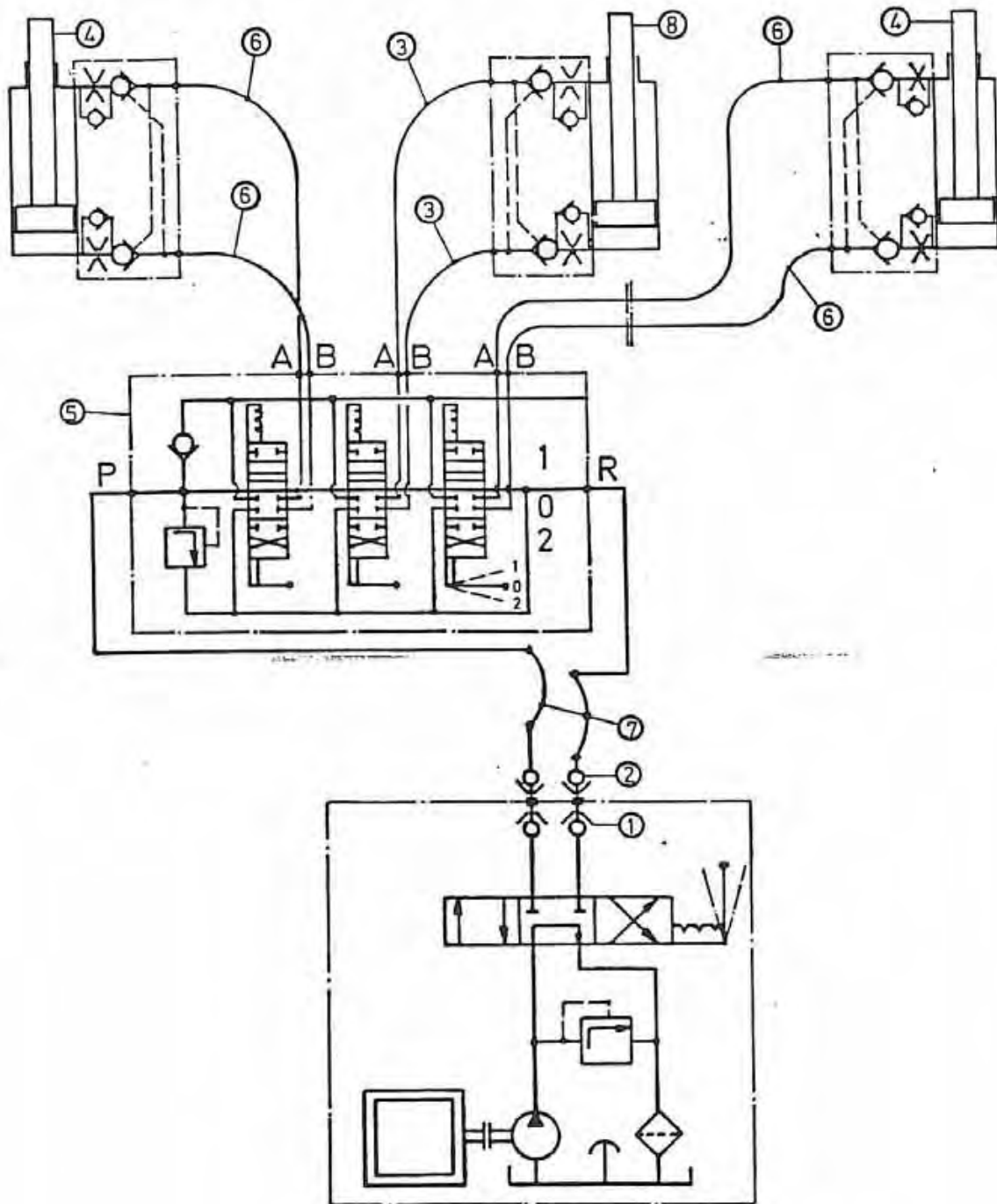


Bild Fig. Rep Dib.	Bestell-Nr. Part. No. Référence No. de ped. No. d'ord.	Stk. quant pces. cant. quant	Benennung Description Désignation Denominación Denominazione
--------------------	--	------------------------------	--

1	062 0420	2	Kupplungsmuffe DN 13
2	062 4990	2	Kupplungsstecker DN 13
3	832 3205	2	Hydraulikschlauch DN 6 – 500 lg.
4	832 6701	2	Hydraulikzylinder doppelw. $\varnothing 90 \times \varnothing 45 \times 450$ mm

Bild Fig. Rep Dib.	Bestell-Nr. Part. No. Référence No. de ped. No. d'ord.	Stk. quant pces. cant. quant	Benennung Description Désignation Denominazione
--------------------	--	------------------------------	---

5	832 6702	1	Steuerventilblock HD 120/3
6	832 6728	4	Hydraulikschlauch DN 6 – 1900 lg.
7	832 6729	2	Hydraulikschlauch DN 13 – 6000 lg.
8	832 6751	1	Hydraulikzylinder doppelw. $\varnothing 80 \times \varnothing 45 \times 200$ mm



ERSATZTEILLISTE
LIST OF SPARE PARTS
LISTE DES PIÈCES DE RECHANGE
LISTA DE PIEZAS DE REPUESTO
LISTINO RICAMBI

Grundgerät
 Basic unit
 Appareil de base
 Apparechio di base
 Maquina de base

832 9929
 Rainstar 140 HT
 BAG 1103/...87

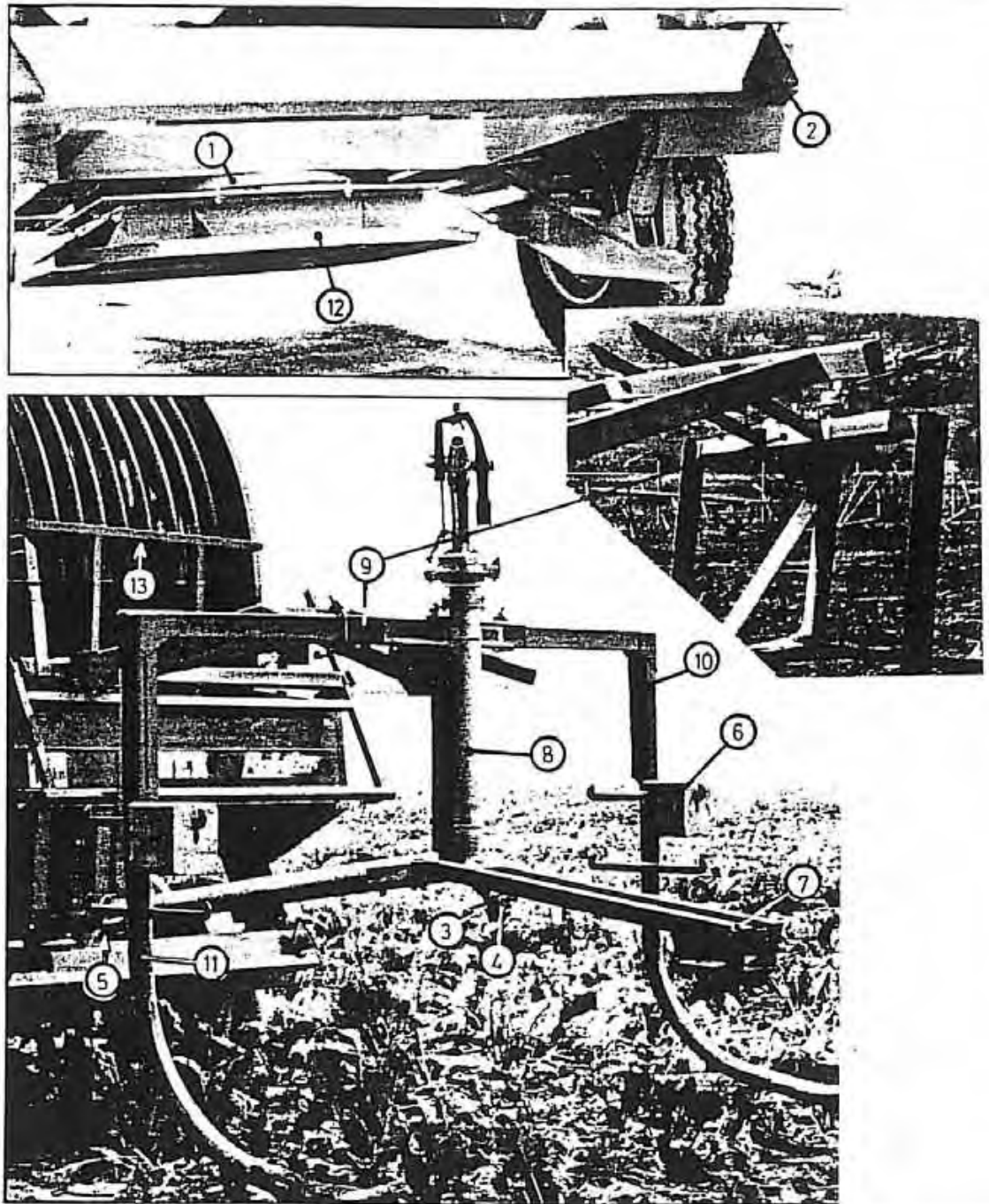
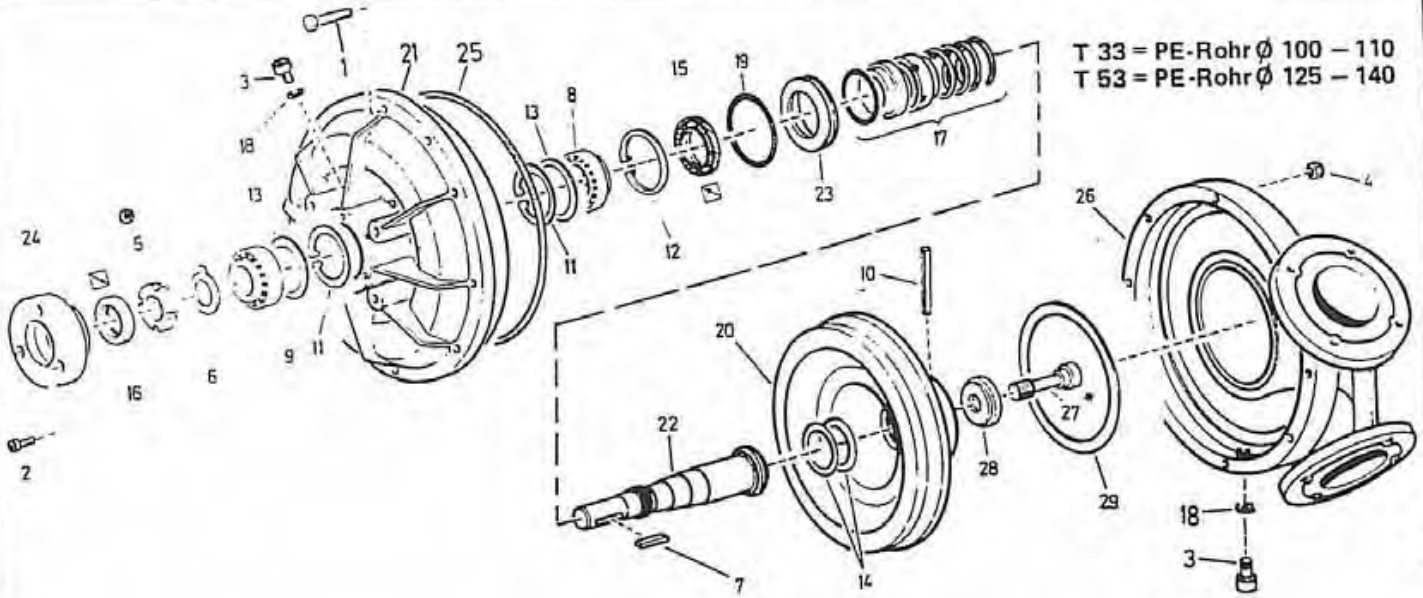


Bild Fig. Rep Dib. No.	Bestell-Nr. Part. No. Référence No. de ped No. d'ord.	Stk. quant pces. cant. quant	Benennung Description Désignation Denominación Denominazione	Bild Fig. Rep Dib. No.	Bestell-Nr. Part. No. Référence No. de ped No. d'ord.	Stk. quant pces. cant. quant	Benennung Description Désignation Denominación Denominazione
1	061 5365	1	Kugeldrehverbindung				
2	062 9945	2	Dreieckrückstrahler				
3	101 0140	1	Gummiring HK 50				
4	101 0201	1	Endverschlußkappe				
5	832 8529	1	Gummdichtung				
6	830 1442	n. Bed.	Beschwergewicht				
7	831 4440	1	Ausziehvorrichtung				
8	831 4471	1	Einlaufrohr				
9	831 4485	1	Rahmen				
10	831 4491	1	Kufe rechts				
11	831 4497	1	Kufe links				
12	832 8135	1	Drehfuß				
13	832 8342	1	Tastrolle				



ERSATZTEILLISTE
LIST OF SPARE PARTS
LISTE DES PIÈCES DE RECHANGE
LISTA DE PIEZAS DE REPUESTO
LISTINO RICAMBI

Grundgerät 832 9929
 Basic unit
 Appareil de base Rainstar 140 HT
 Apparecchio di base
 Maquina de base BAG 1103/VI-87



⊕ = 10 Nm
 * = 240 Nm (T 33)
 360 Nm (T 53)

Loctite 242 - 072 0051:

zwischen Teil 21 und 24, 20 und 28, 27 und 28
 between part 21 and 24, 20 and 28, 27 and 28
 entre les pieces 21 et 24, 20 et 28, 27 et 28
 entre las piezas 21 y 24, 20 y 28, 27 y 28
 fra i pezzi 21 e 24, 20 e 28, 27 e 28

Shell-Spirax EP 80 - 091 0071:

0,15 ltr. für Teil 8 und 9
 0,15 l for parts 8 and 9
 0,15 litres pour les pieces 8 et 9
 0,15 litros para las piezas 8 y 9
 0,15 litri per i pezzi 8 e 9

Bild Fig. Rep Dib. No.	Bestell-Nr. Part. No. No. de ped. No. d'ord.	Stk. quant. pcs. cant. quant	Benennung Description Désignation Denominación Denominazione	Bild Fig. Rep Dib. No.	Bestell-Nr. Part. No. No. de ped. No. d'ord.	Stk. quant. pcs. cant. quant	Benennung Description Désignation Denominación Denominazione
	832 4545		Turbine T 33 komplett	16	061 6329	1	Wellendichtring DIN 3760 - NBA 25 x 47 x 7
	832 4505		Turbine T 53 komplett	17	061 6530	1	Gleitringsdichtung
1	061 1180	6	Skt.-Schr. DIN 933 - M 8x50 vz. } T33	18	061 6745	3	Usitring U 10,7 x 18 x 1,5
1	061 1007	2	Skt.-Schr. DIN 931 - M 8x70 vz. } T33	19	061 6862	1	O-Ring 68 x 4 - NBR 70
1	061 1140	5	Skt.-Schr. DIN 933 - M 12x60 vz. } T53	20	832 4547	1	Turbinenlaufrad (T 33)
1	061 1128	1	Skt.-Schr. DIN 933 - M 12x70 vz. } T53	20	832 4544	1	Turbinenlaufrad (T 53)
1	061 1162	2	Skt.-Schr. DIN 933 - M 12x80 vz. } T53	21	832 4533	1	Turbinendeckel (T 33)
2	061 1208	3	Zylinderschr. DIN 912 - M 6x20 rstfr.	21	832 4513	1	Turbinendeckel (T 53)
3	061 1290	3	Zylinderschr. DIN 912 - M 10x12	22	832 4536	1	Turbinenwelle (T 33)
4	061 1547	8	Skt.-Mutter DIN 980 - M 8 vz. (T 33)	22	832 4515	1	Turbinenwelle (T 53)
4	061 1546	8	Skt.-Mutter DIN 980 - M 12 vz. (T 53)	23	832 4537	1	Stützring
5	061 1669	1	Nutmutter KM 6	24	832 4538	1	Lagerdeckel (T 33)
6	061 2258	1	Sicherungsblech MB 6	24	832 4516	1	Lagerdeckel (T 53)
7	061 2810	1	Paßfeder DIN 6585 - A 8x7x36	25	832 4539	1	O-Ring 266,4 x 4 (T 33)
8	061 5228	1	Kegelrollenlager DIN 720 - 320 07	25	832 4519	1	O-Ring 330 x 6 (T 53)
9	061 5229	1	Kegelrollenlager DIN 720 - 322 06	26	832 4546	1	Turbinengehäuse (T 33)
10	061 5711	1	Spannstift DIN 1481 - 4x24 verz. (T 33)	26	832 4543	1	Turbinengehäuse (T 53)
10	061 5764	1	Spannstift DIN 1481 - 8x26 vz. (T 53)	27	832 4555	1	Dehnschraube M 16x60 (T 33)
11	061 6075	2	Sicherungsringe DIN 472 - J 62x2	27	832 4517	1	Dehnschraube M 20 x 65 (T 53)
12	061 6120	1	Sprengring SB 62	28	832 4556	1	Unterlegscheibe (T 33)
	061 6146	2	Stützscheibe DIN 988 - S 50x62	28	832 4518	1	Unterlegscheibe (T 53)
14	061 6155	n.Bed.	Paßscheibe DIN 988 - } wahlweise	29	832 4548	1	Spaltring (T 33)
			PS 45 x 55 x 0,1	29	832 4554	1	Spaltring (T 53)
14	061 6204	n.Bed.	Paßscheibe DIN 988 - } wahlweise				
			PS 45 x 55 x 0,3				
15	061 6261	1	Wellendichtring DIN 3760 - NBA 40 x 62 x 7				



ERSATZTEILLISTE
LIST OF SPARE PARTS
LISTE DES PIÈCES DE RECHANGE
LISTA DE PIEZAS DE REPUESTO
LISTINO RICAMBI

Grundgerät
 Basic unit
 Appareil de base
 Apparechio di base
 Maquina de base

832 992

Rainstar 140 H

BAG 1103/vi-B

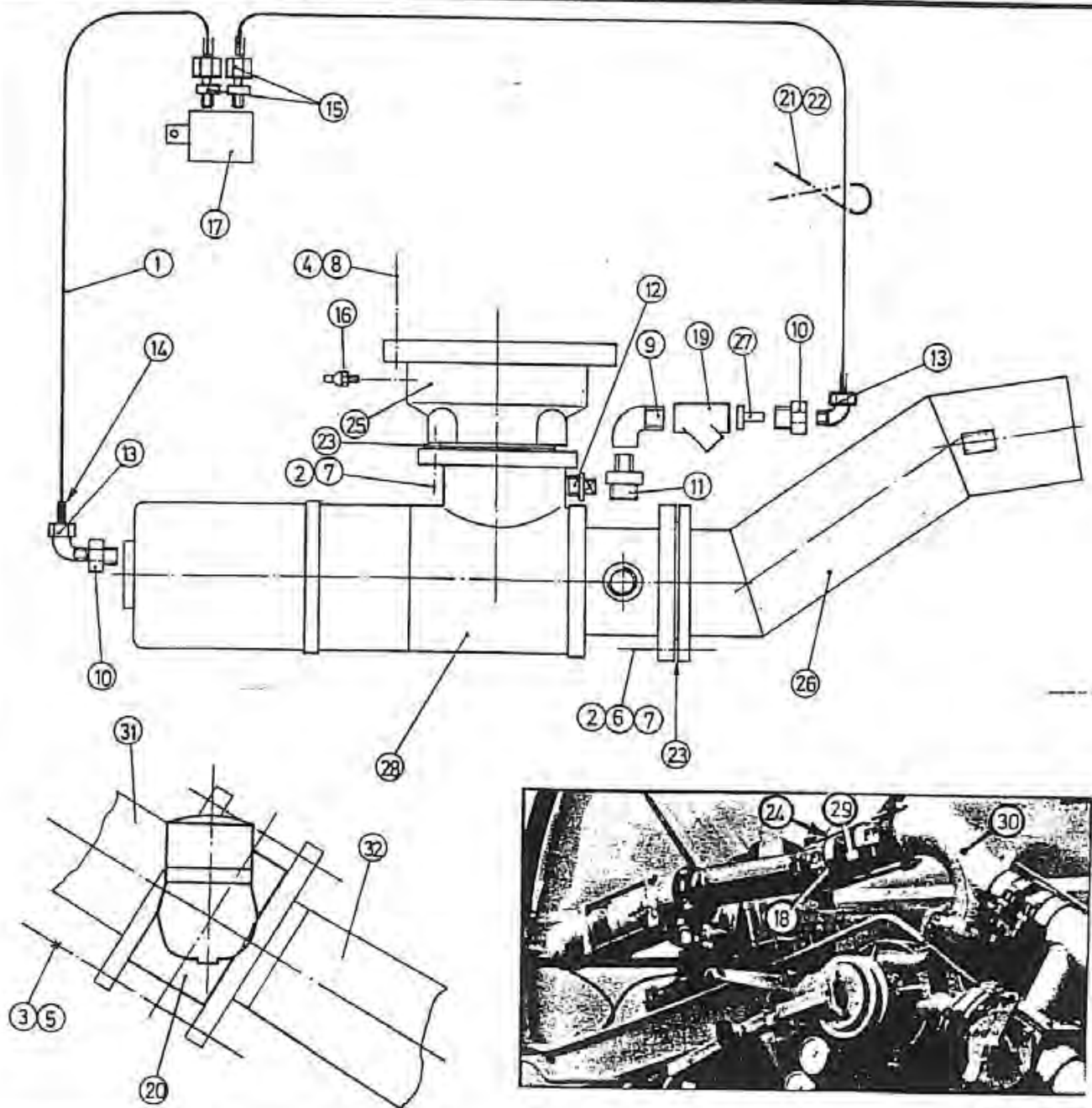


Bild Fig. Rep Dib. No.	Bestell-Nr. Part. No. Référence No. de ped. No. d'ord.	Stk. quant pces. cant. quant	Benennung Description Désignation Denominación Denominazione
1	060 1550	n. Bed.	Rohr 6 x 1 x 7000 lang
2	061 1023	8	Skt.-Schr. DIN 933 - M 10x40 verz.
3	061 1073	7	Skt.-Schr. DIN 931 - M 16x160 verz.
4	061 1127	6	Skt.-Schr. DIN 933 - M 12x35 verz.
5	061 1544	7	Skt.-Mutter DIN 980 - M 16 verz.
6	061 1563	4	Skt.-Mutter DIN 934 - M 10 verz.
7	061 2216	8	Federring DIN 127 - B 10 verz.
8	061 2218	6	Federring DIN 127 - B 12 verz.
9	061 3153	1	Winkel 1/2" verz.
10	061 3246	2	Reduziernippel 1/2" x 1/4" verz.
11	061 3294	1	Doppelnippel 3/4" x 1/2" verz.
12	061 3384	1	Stopfen 3/4" verz.
13	061 3407	2	Einschraubwinkel 1/4"
14	061 3409	4	Stützhülse
15	061 3417	2	Verschraubung 1/4"
16	061 8031	2	Schmiernippel DIN 71412 - AM 6

Bild Fig. Rep Dib. No.	Bestell-Nr. Part. No. Référence No. de ped. No. d'ord.	Stk. quant pces. cant. quant	Benennung Description Désignation Denominación Denominazione
17	062 0482	1	Sitzventil
18	062 5176	4	Schlauchschelle 104 - 112
19	062 8710	1	Schmutzabscheider 1/2"
20	062 8925	1	Wasserzähler DN 100 PZA
21	087 3078	5	Befestigungssockel
22	087 3079	5	Kabelbinder
23	103 1403	2	Pappedichtung
24	828 5512	2	Gewindebolzen
25	828 9027	1	Zwischenflansch
26	832 0911	1	Krümmen
27	832 0916	1	Blende
28	832 2701	1	Abschaltventil komplett
29	832 9581	1	Schlauchstück 4"
30	832 9596	1	Steigrohr
31	832 9733	1	Flanschstutzen
32	832 9786	1	Anschlußstutzen



ERSATZTEILLISTE
LIST OF SPARE PARTS
LISTE DES PIÈCES DE RECHANGE
LISTA DE PIEZAS DE REPUESTO
LISTINO RICAMBI

Grundgerät
 Basic unit
 Appareil de base
 Apparechio di base
 Maquina de base

832 9929
 Rainstar 140 HT
 BAG 1103/VI-87

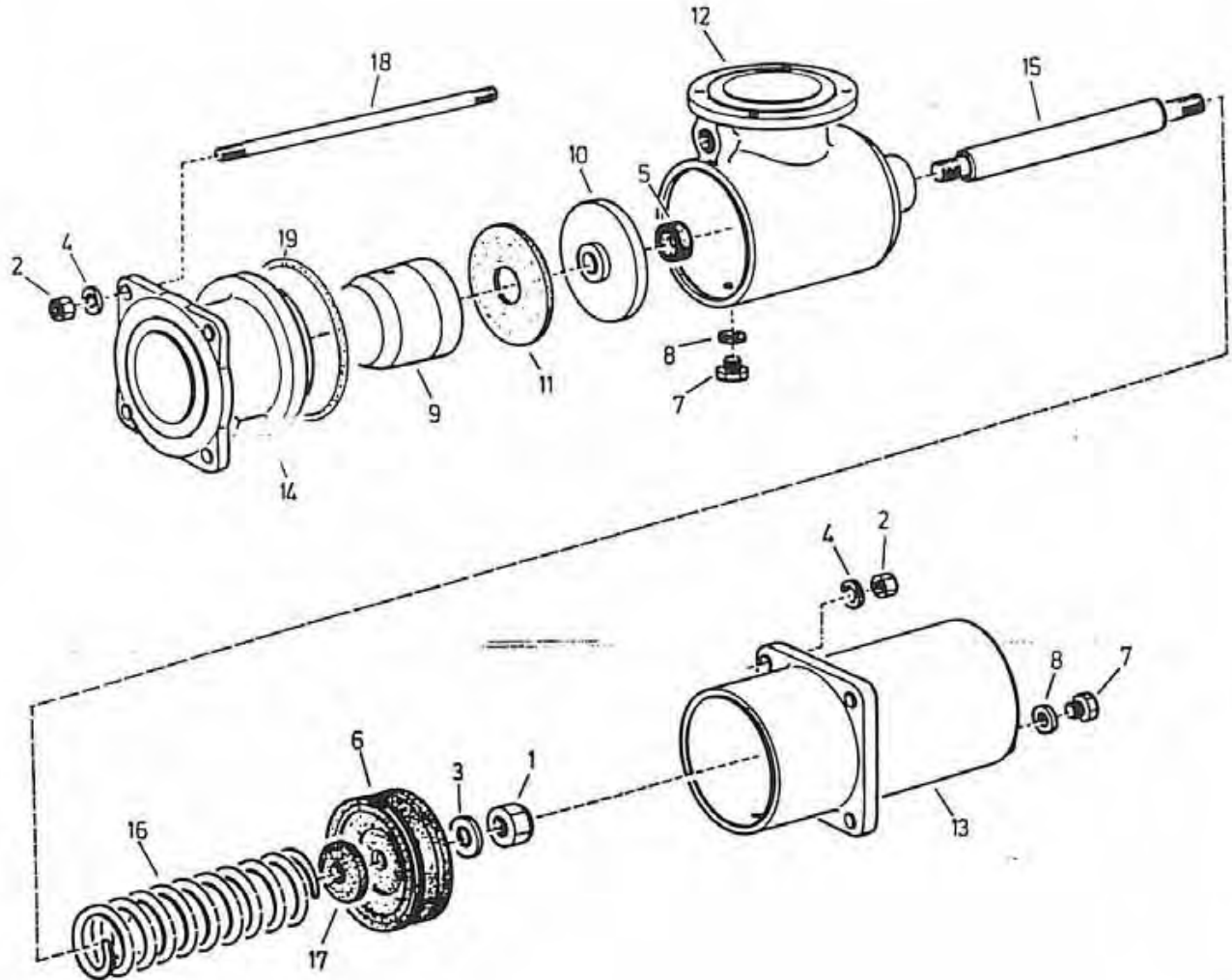


Bild Fig. Rep Dib. No.	Bestell-Nr. Part. No. Référence No. de ped. No. d'ord.	Stk. quant pcs. cant. quant	Benennung Description Désignation Denominación Denominazione	Bild Fig. Rep Dib. No.	Bestell-Nr. Part. No. Référence No. de ped. No. d'ord.	Stk. quant pcs. cant. quant	Benennung Description Désignation Denominación Denominazione
	832 2701	1	Abschaltventil Teil 1 bis 18	10	830 0713	1	Ventilplatte
1	061 1548	1	Skt.-Mutter DIN 980 – M 20 verz.	11	830 0714	1	Ventilgummi
2	061 1553	8	Skt.-Mutter DIN 934 – M 12 verz.	12	832 2702	1	Abschaltgehäuse
3	061 2016	1	Scheibe DIN 125 – A 21 verz.	13	832 2703	1	Zylindertopf
4	061 2218	8	Federring DIN 127 – B 12 verz.	14	832 2704	1	Zwischenflansch
5	061 6430	1	Nutring 30 x 38 x 7	15	832 2705	1	Kolben
6	061 6496	1	Te-Te Manschette 125 – 20,5	16	832 2706	1	Druckfeder
7	301 0114	2	Stopfen	17	832 2707	1	Kunststoffscheibe
8	301 0115	2	Dichtung	18	832 2708	4	Spannschraube
9	830 0712	1	Ventilkegel	19	061 6900	1	O-Ring 119,5x3,00