

**ERSATZTEILLISTE
LIST OF SPARE PARTS
LISTE DES PIÈCES DE RECHANGE
LISTA DE PIEZAS DE REPUESTO
LISTINO RICAMBI**

827 9925

**RAINSTAR 125 TH/THS
BAG 1356/III-90**

gültig ab - valid from - valable à partir du - válida a partir del - valido da ... Nr. 0190 14799



Rainstar 125 TH/THS

**100-450 TH(S)
100-500 TH(S)
100-550 TH(S)
110-400 TH(S)
110-450 TH(S)
110-500 TH(S)
125-400 TH(S)**



BAUER

Röhren- und Pumpenwerk
RUDOLF BAUER AG
A-8570 Voitsberg
Tel: 03142/22-4-73
Telefax: 03142/23 0 95

FOR A GREEN WORLD

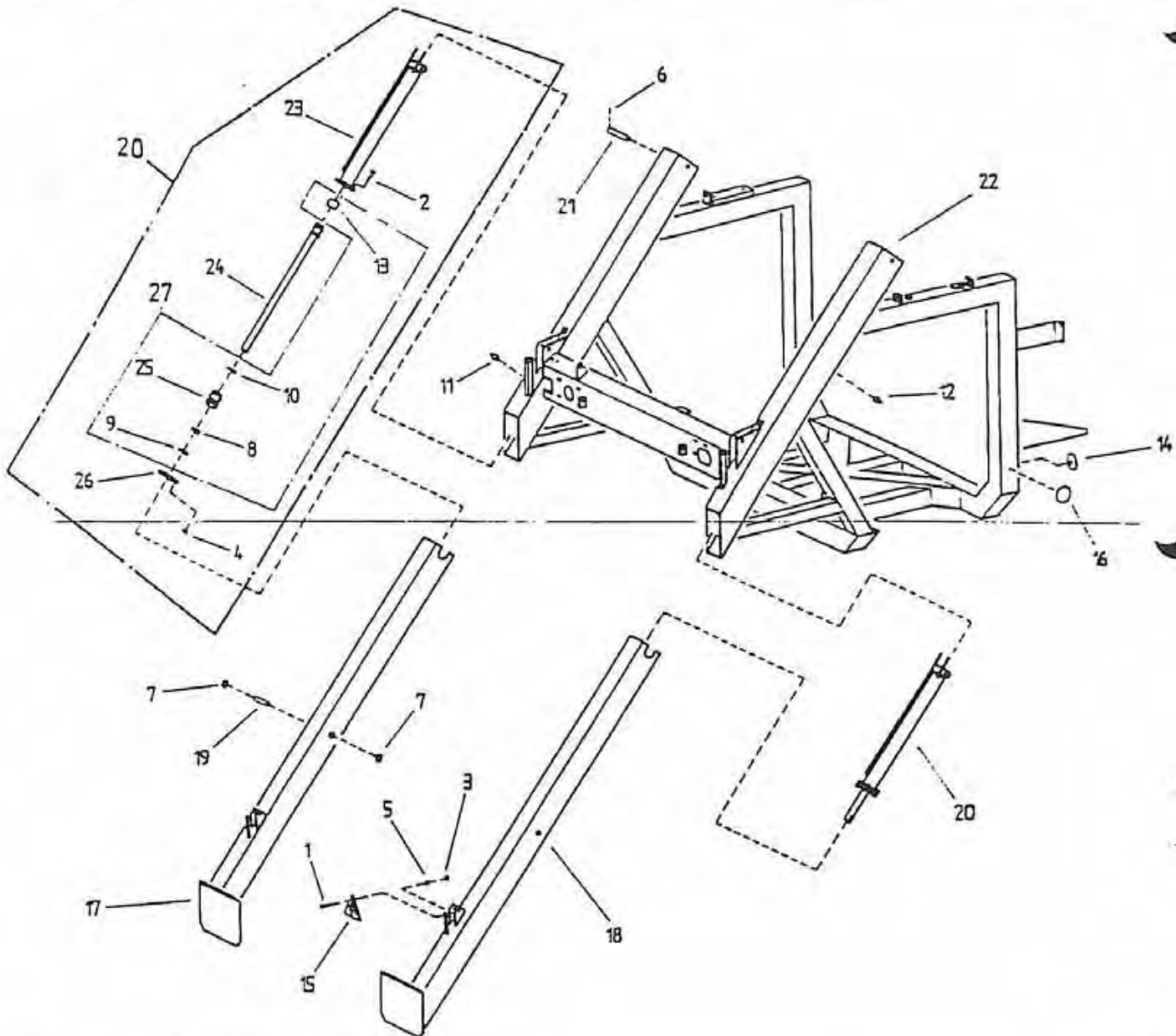
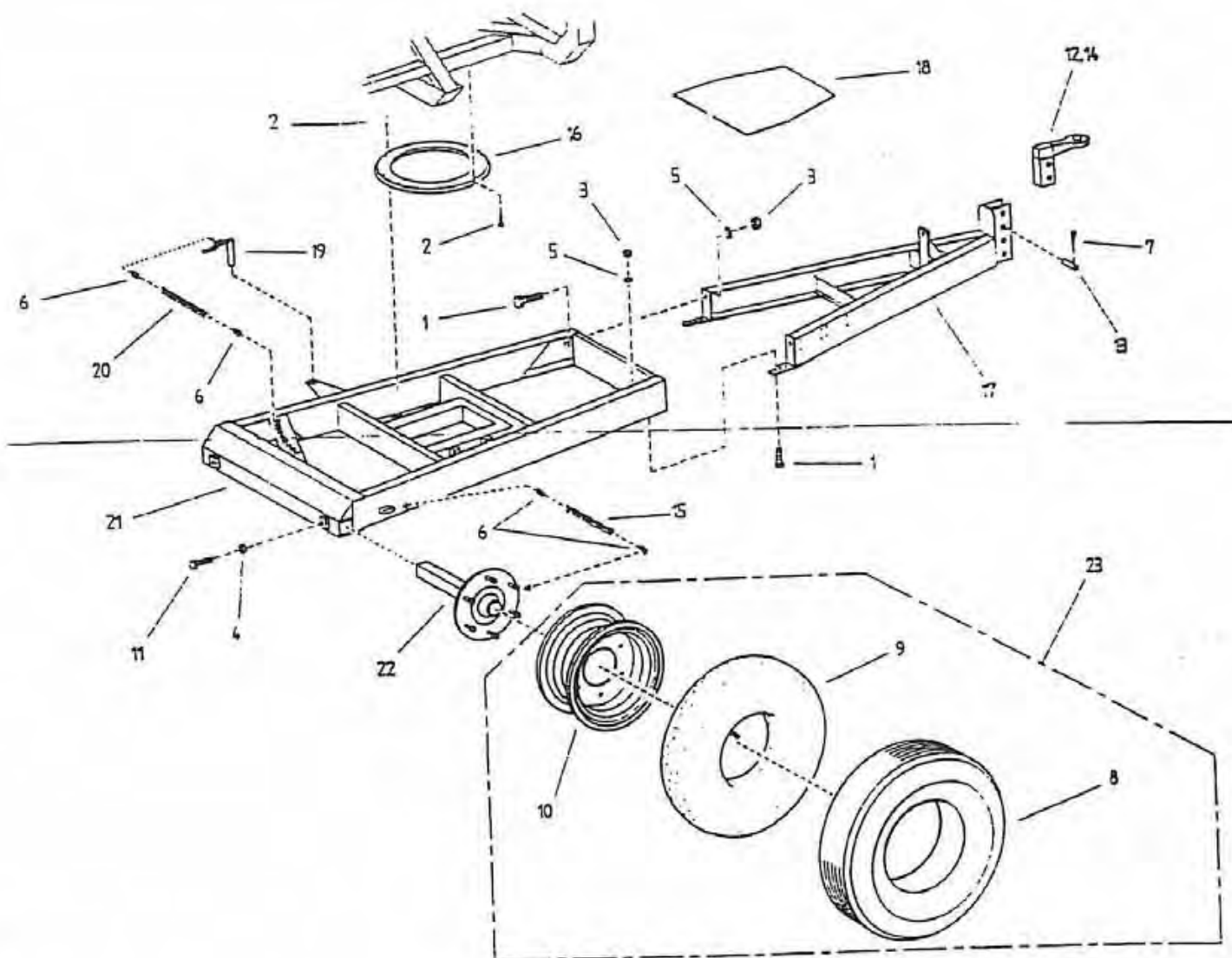


Bild Fig. Rep. Dib. No.	Bestell Nr. Part. No. Référéce No. de ped. No. d'ord.	Stück quant. pcs. cant. quant.	Benennung Description Désignation Denominación
1	061 0161	4	Zyl.Schraube DIN 84 M 5 x 25
2	061 1126	4	Skt.Schraube DIN 933 - M 10x35
3	061 1540	4	Skt.Mutter DIN 934 - M 5
4	061 1545	4	Skt.Mutter DIN 980 - M 10
5	061 2215	4	Federring DIN 127 - B 5
6	061 5714	4	Spannschliff DIN 1481 - 4 x 45
7	061 6021	4	Sicherungsring DIN 471 - 20 x 1,2
8	061 6486	2	Abstreifer 35x45x7x10
9	061 6517	2	Nutring 35x45
10	061 6772	2	O-Ring 54x4, NBR 70 Shore
11	061 8036	3	Kegelschmiernippel DIN 71412 - AM 8x1
12	061 8037	1	Kegelschmiernippel DIN 71412 - CM 8x1
13	062 0516	2	Kolbendichtung DRM 60
14	062 9943	2	Rückstrahler weiß
15	062 9945	2	Rückstrahler Dreieck
16	062 9948	2	Rückstrahler orange
17	832 4001	1	Stütze links
18	832 4010	1	Stütze rechts
19	832 4011	2	Bolzen
20	832 4012	2	Hydraulikzylinder kompl. 60x35x1050
21	832 4013	2	Bolzen
22	832 4041	1	Drehgestell
23	832 4080	2	Zylinderrohr
24	832 4086	2	Kolbenstange
25	832 4089	2	Führungsbüchse
26	832 4090	2	Flansch
27	832 4091	2	Dichtungssatz



Blld Fig. Rep. Dib. No.	Bestell Nr. Part. No. Référence No. de ped. No. d'ord.	Stück quant. pcs. cant. quant.	Benennung Description Désignation Denominacion Denominazione
1	061 1082	8	Skt.Schraube DIN 931, M 20x60
2	061 1127	16	Skt.Schraube DIN 933, M 12x35
3	061 1548	8	Skt.Mutter DIN 980, M 20
4	061 1573	2	Skt.Mutter DIN 934, M 16
5	061 2115	6	U-Scheibe DIN 434 - 22
6	061 9039	6	Scherglied
7	062 8502	4	Klappstecker Ø 6
8	065 0163	2	Reifen 12,5 / 80-15,3-14 PR
9	065 0263	2	Schlauch 12,5/80-15,3
10	065 0419	2	Felge 9,00 x 15,3
11	828 2143	2	Achsstellschraube
12	828 6138	1	Zugöse starr
13	828 6141	2	Bolzen
14	828 6143	1	Zugöse drehbar
15	832 4120	2	Kette 5 Glieder
16	832 4123	1	Doppelkugellenkranz
17	832 4124	1	Deichsel
18	832 4133	1	Ablageblech
19	832 4134	1	Arreberungsbolzen
20	832 4135	1	Knotenkette Ø 2,5 20 Glieder
21	832 4181	1	Fahrgestell
22	832 6181	2	Achsstummel
23	832 6183	2	Rad kpl. 12,5/80-15,3-14 PR

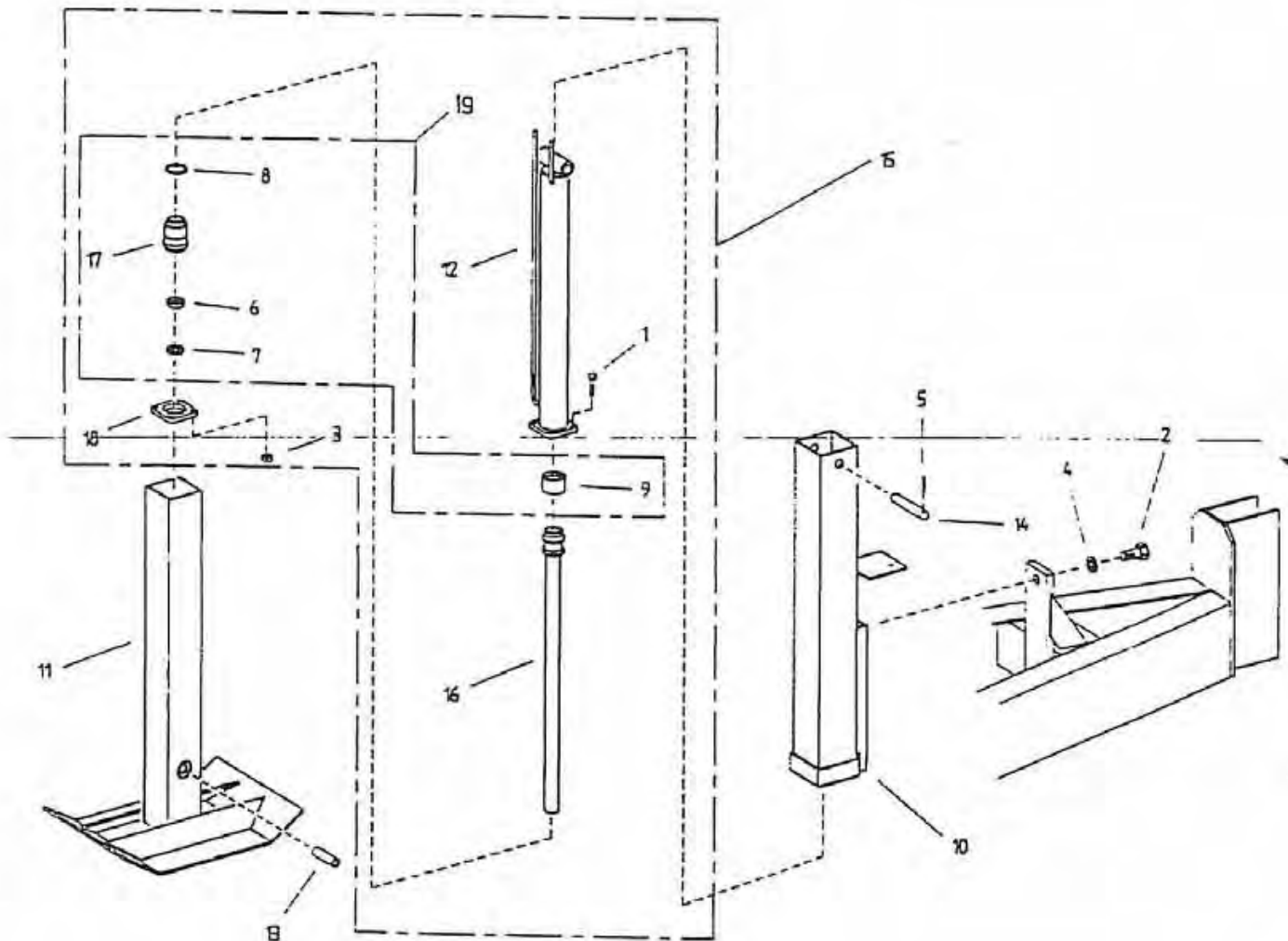


Bild Fig. Rep. Dib. No.	Bestell Nr. Part. No. Référence No. de ped. No. d'ord.	Stück quant. pcs. cant. quant.	Benennung Description Désignation Denominación Denominazione
1	061 1175	4	Skt.Schraube DIN 933, M 8x35
2	061 1157	2	Skt.Schraube DIN 933, M 20x40
3	061 1547	4	Skt.Mutter DIN 980 - M 8
4	061 2209	2	Federring B 20 DIN 127
5	061 5718	2	Spannstift DIN 1481 - 5x30
6	061 6478	1	Abstreifer 30x40x7x10
7	061 6518	1	Nutring 30x40
8	061 6770	1	O-Ring 42,2 x 3, NBR 70 Shore
9	062 0515	1	Kolbendichtung DRM 50
10	832 6271	1	Stütze außen
11	832 6278	1	Stütze innen
12	832 6282	1	Zylinderronn
13	832 6284	1	Bolzen kurz
14	832 6285	1	Bolzen lang
15	832 6286	1	Hydraulikzylinder 50x30x500
16	832 6294	1	Kolbenstange
17	832 6297	1	Führungsbüchse
18	832 6298	1	Flansch
19	832 6299	1	Dichtungsset

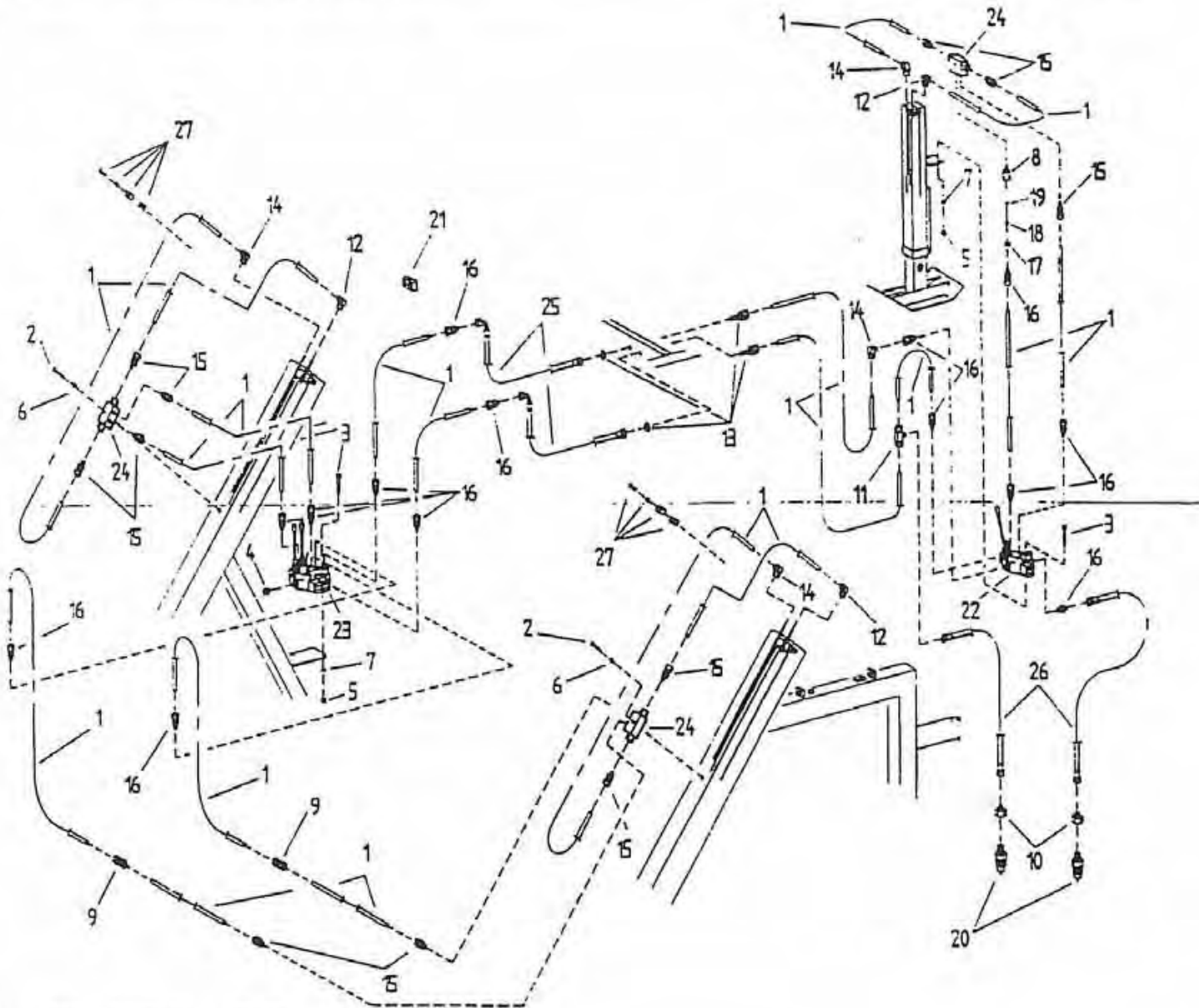


Bild Fig. Rep. Dib. No.	Bestell Nr. Part. No. Référence No. de ped. No. d'ord.	Stück quant. pcs. cant. quant.	Benennung Description Désignation Denominación Denominazione
1	060 1401	1	Hydr.Rohr DIN 2391 - 6x1, ca. 24 m
2	061 1002	2	Skt.Schraube DIN 933
3	061 1053	4	Skt.Schraube DIN 931, M 8x55, vz.
4	061 1366	5	Verschlußschraube DIN 910, 3/8"
5	061 1561	4	Skt.Mutter DIN 934 - M 8
6	061 2212	2	Federring DIN 127, B 6
7	061 2217	4	Federring DIN 127, B 8
8	061 2883	1	Reduzierstutzen 1/4" x 3/8"
9	061 2908	10	Gerade Verschraubung DIN 2353 EL 8
10	061 2937	2	Konusanschluß 15/8-L
11	061 2938	1	T-Verschraubung DIN 2353 - QL 8
12	061 2939	3	Winkelverschraubung DIN 3905 L 8
13	061 2995	2	Gerade Schottverschraubung DIN 2353, RL 8
14	061 3812	3	Winkelverschraubung DIN 2353 KL 8
15	061 3817	11	Gerade Einschraubverschraubung DIN 2353 DL 8 1/4"
16	061 3818	12	Gerade Einschraubverschraubung DIN 2353 DL 8 3/8"
17	061 6648	1	Kupferdichtung A 17x21
18	061 6651	1	Kupferdichtung A 10x13,5
19	062 0402	1	Einlegedrossel DRE 1- R05-Ø1
20	062 4990	2	Kupplungsstecker DN 13
21	087 2034	4	Würgenippel PG 21
22	832 6001	1	Steuerventil - Monoblock
23	832 6002	1	Steuerventil - Doppelblock
24	832 6003	3	Doppelrückschlagventil
25	832 6004	2	Hydraulikschlauch NW 6, 3,2 m
26	832 6005	2	Hydraulikschlauch NW 6, 2,0 m
27	832 6007	7	Rohrschellenhälften für 2 Rohre mit Schrauben

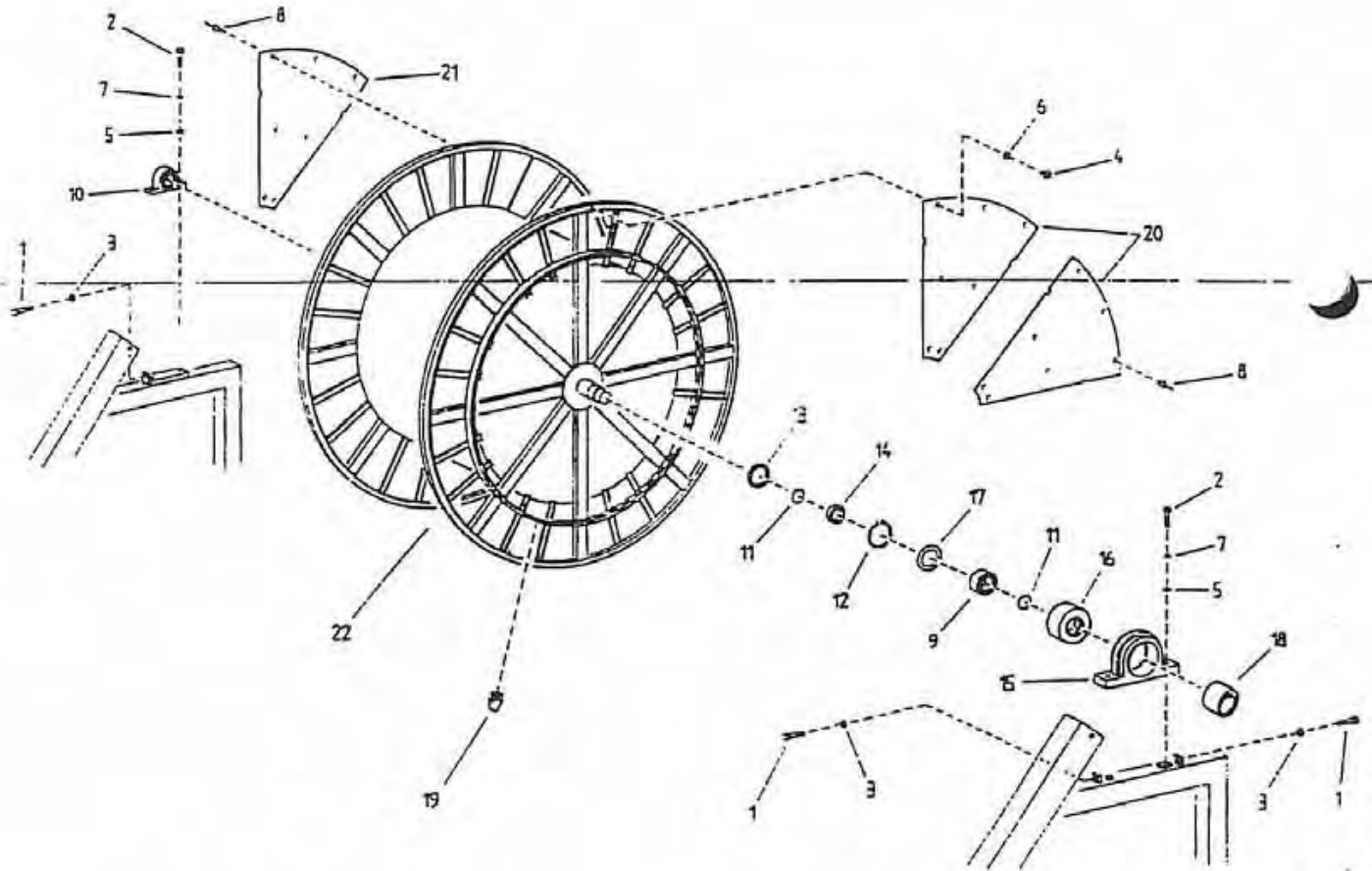


Bild Fig. Rep. Dib. No.	Bestell Nr. Part. No. Référence No. de ped. No. d'ord.	Stück quant. pces. cant. quant.	Benennung Description Désignation Denominación Denominazione
1	061 1078	3	Skt.Schraube DIN 933, M 20x100 vz.
2	061 1083	4	Skt.Schraube DIN 931, M 20x70 vz.
3	061 1580	3	Skt.Mutter
4	061 1924	8	Blechschaube DIN 7971 B 4,8 x 13
5	061 2041	4	Scheibe DIN 126 - 22
6	061 2160	8	Scheibe DIN 9021 - 5,3
7	061 2209	4	Federring DIN 127 - B 20 vz.
8	061 2588	120	Niet 4 x 9
9	061 5099	1	Rillenkugellager 6221
10	061 5254	1	NTN-Lager UCP 214
11	061 6093	2	Sicherungsring DIN 471 A 105x4
12	061 6097	1	Sicherungsring DIN 472 190x4
13	061 6501	1	V-Ring
14	830 0306	1	Weilenschulter
15	830 0333	1	Stahlagergehäuse
16	830 0336	1	Lagergehäuseinnenring
17	830 0337	1	Ringscheibe
18	830 5507	1	Dichtbüchse
19	832 3359	106	Zahn 1 1/4"
20	832 4323	8	Abdeckblech einlaufseitig
21	832 4324	8	Abdeckblech
22	832 4375	1	Haspel kplt. mit Teil 2,3,4,6,8,14,18,19.

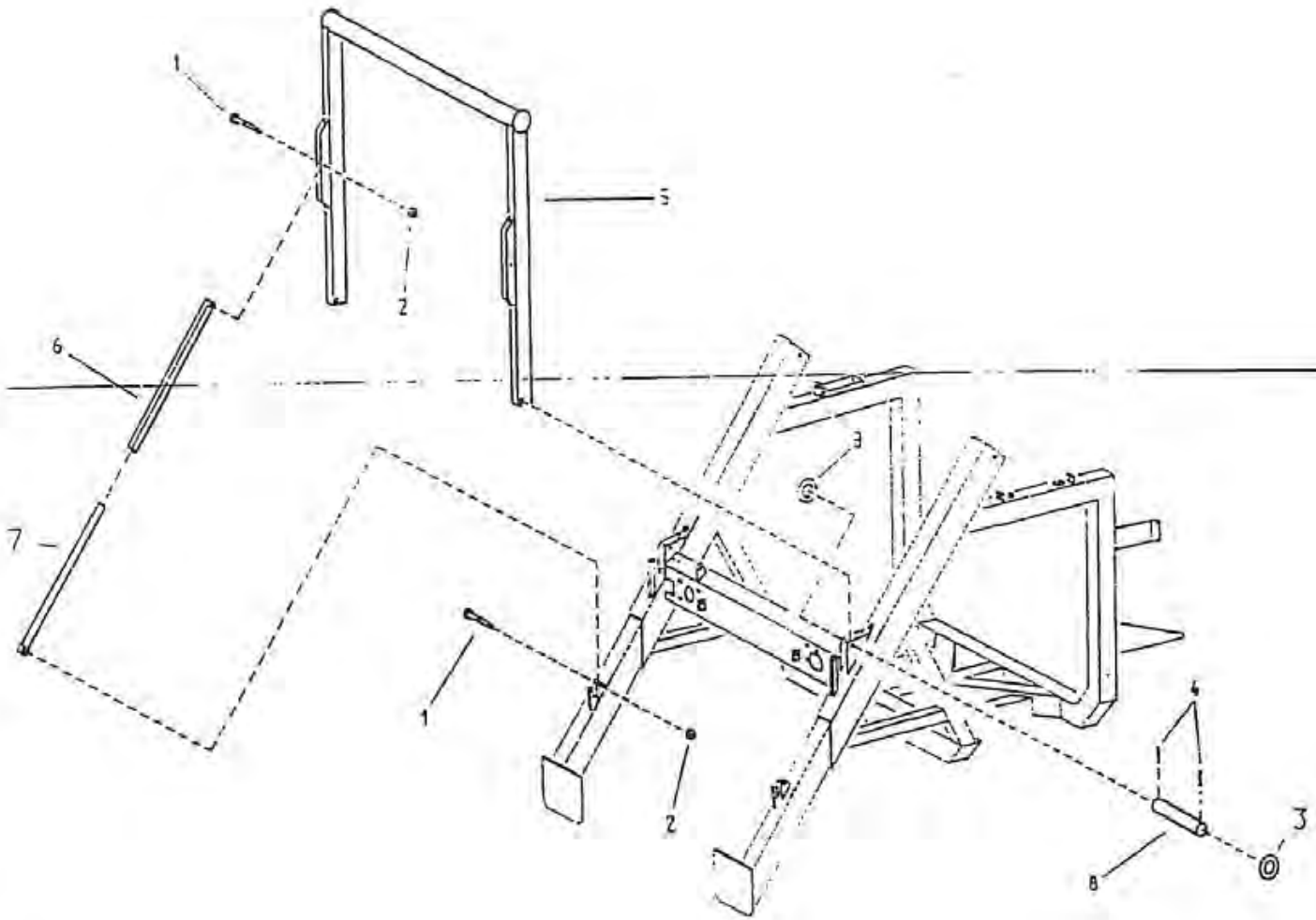
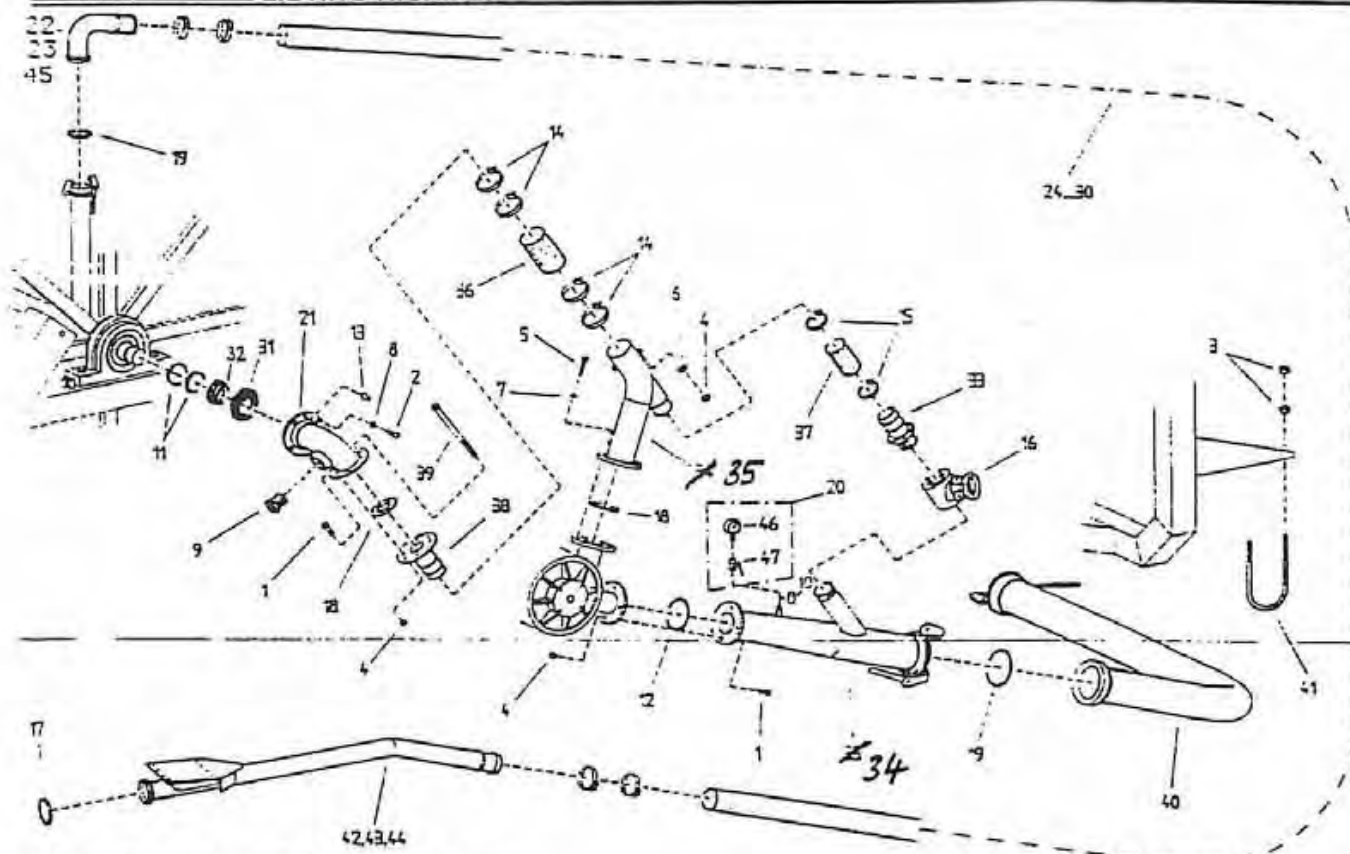


Bild Fig. Rep. Dib. No.	Bestell Nr. Part. No. Référence No. de ped. No. d'ord.	Stück quant. pcs. cant. quant.	Benennung Description Désignation Denominación Denominazione
-------------------------------------	--	--	--

1	061 1162	4	Skt.Schraube DIN 933 - M 12x80
2	061 1546	4	Skt.Mutter DIN 980 - M 12
3	061 2041	4	Spanner DIN 1481 - 5x80
4	061 5715	4	Scheibe DIN 126 - 22
5	832 4021	1	Stativliftbügel
6	832 4026	2	Formrohr 1
7	832 4028	2	Formrohr 2
8	832 6946	2	Bolzen

*Scheibe DIN 126 - 22
Spanner DIN 1481 - 5x80*

*13 kg
Gewicht
beachten!*

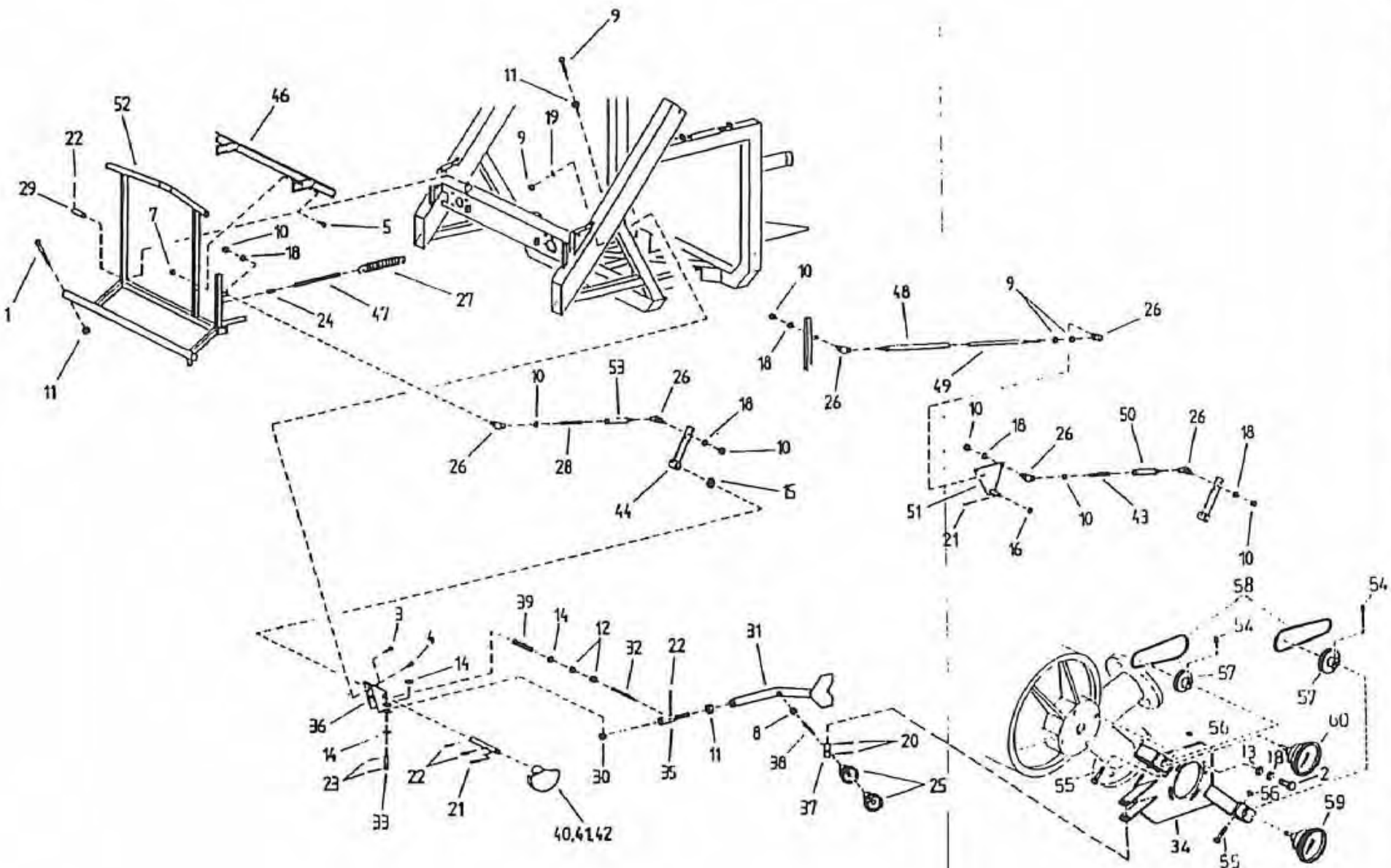


Bld Fig. Rep. Dib. No.	Bestell Nr. Part. No. Référence No. de ped. No. d'ord.	Stück quant. pces. cant. quant.	Benennung Description Désignation Denominación Denominazione
1	061 1023	8	Skt.Schraube DIN 933, M 10x40
2	061 1139	4	Skt.Schraube DIN 933, M 12x30
3	061 1504	8	Skt.Mutter DIN 555, M 8
4	061 1545	10	Skt.Mutter DIN 980, M 10
5	061 1563	4	Skt.Schraube DIN 934, M 10
6	061 2027	2	Scheibe DIN 126 - 11
7	061 2216	4	Federring DIN 127, B 10
8	061 2218	4	Federring DIN 127, B 12
9	061 3388	1	Stopfen 2"
10	061 3491	1	Schutzkappe (für Transport)
11	061 6860	2	O-Ring 104.2 x 5.7
12	061 6877	1	O-Ring 94.2 x 5.7
13	061 8031	2	Kegelschmiernippel AM 6
14	062 5176	4	Schlauchschelle 104 : 112
15	062 5310	2	Schlauchschelle 78 : 84
16	062 8230	1	Schieber 2"
17	103 0140	1	Gumming S 4/76
18	103 1403	2	Dichtung für Flansch
19	105 0140	2	Gumming HK 108
20	324 0404	1	Glyzerinmanometer mit Hahn
21	828 1508	1	Lagerflanschbogen
22	828 5507	1	Einlaufbogen PEØ 100
23	828 5551	1	Einlaufbogen PEØ 110
24	829 9741	1	PE-Rohr Ø 100 x 11 x 450
25	829 9742	1	PE-Rohr Ø 100 x 12 x 500
26	829 9747	1	PE-Rohr Ø 100 x 10 x 405
27	829 9752	1	PE-Rohr Ø 110 x 9,5 x 350
28	829 9753	1	PE-Rohr Ø 110 x 11 x 400
29	829 9760	1	PE-Rohr Ø 110 x 12 x 450
30	829 9775	1	PE-Rohr Ø 125 x 12 x 350
31	830 1508	1	Lagerflanschdichtung
32	830 1509	1	Dichtungsring
33	832 3508	1	Schlauchtülle mit Gewinde 2"
34	832 3508	1	Steigrohr unten 829 2844
35	832 5506	1	Steigrohr oben
36	832 5512	1	Schlauchstück 4" x 220
37	832 5513	1	Schlauchstück 2" x 265
38	832 5514	1	Flansch mit Tülle
39	832 5523	2	Zuganker
40	832 5540	1	Verbindungsrohr
41	832 5545	2	Bügel
42	832 6301	1	Horizontalrohr PEØ 100
43	832 6309	1	Horizontalrohr PEØ 110
44	832 6311	1	Horizontalrohr PEØ 125
45	832 6583	1	Einlaufbogen PEØ 125
46	062 6010	1	Glyzerinmanometer 16 bar
47	061 3461	1	Manometerhahn 1/4"



ERSATZTEILLISTE
LIST OF SPARE PARTS
LISTE DES PIÈCES DE RECHANGE
LISTA DE PIEZAS DE REPUESTO
LISTINO RICAMBI

827 9925
RAINSTAR 125 TH/THS
BAG 1356/III-90



Röhren- und Pumpenwerk Rudolf BAUER Aktiengesellschaft, 8570 Volzberg/Austria
Tel. 09142 22270, Telex 810041, Telex 00142 00095



ERSATZTEILLISTE
LIST OF SPARE PARTS
LISTE DES PIÈCES DE RECHANGE
LISTA DE PIEZAS DE REPUESTO
LISTINO RICAMBI

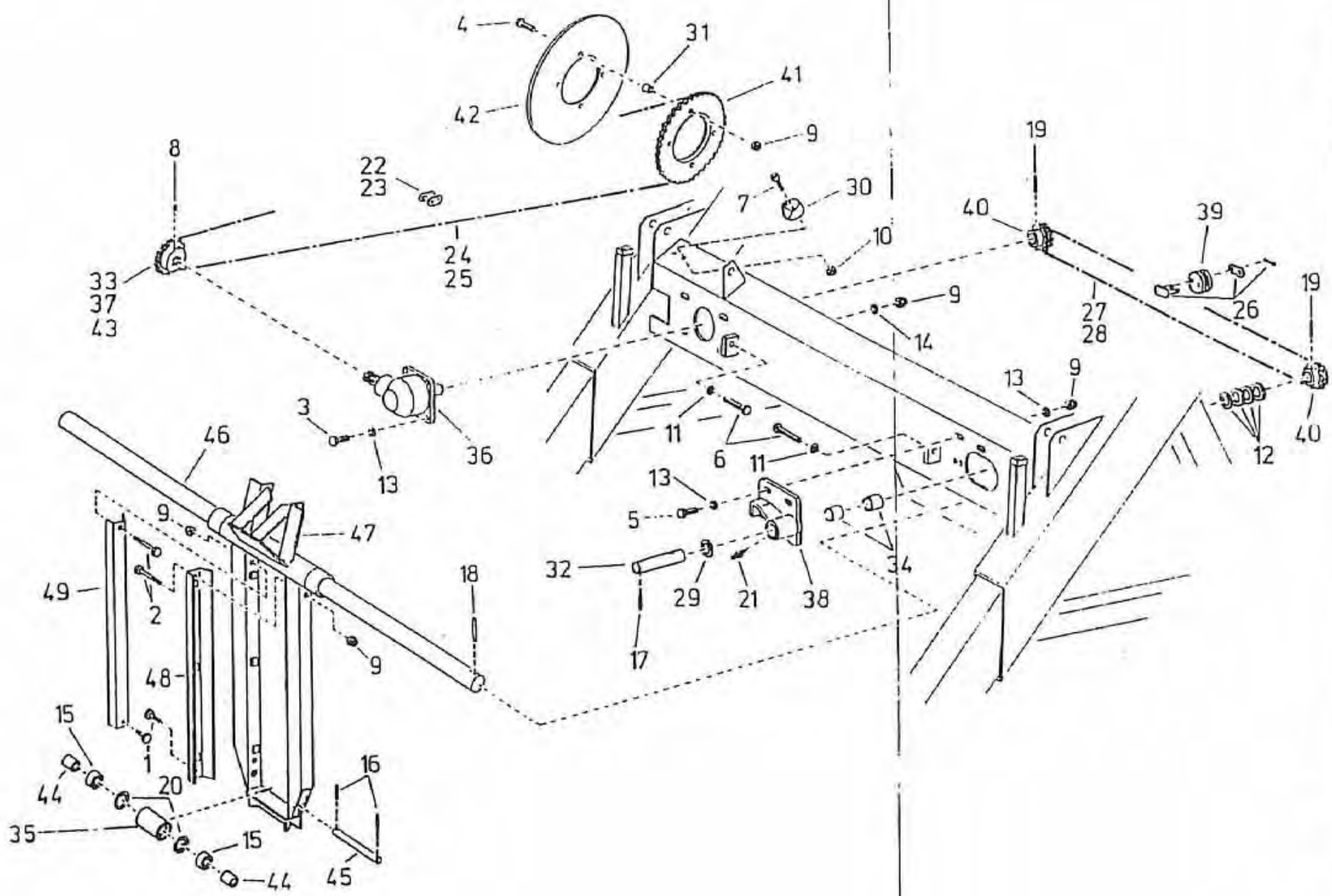
827 9925
RAINSTAR 125 TH/THS
BAG 1356/III-90

Bild Fig. Rep. Dib. No.	Bestell Nr. Part. No. Référence No. de ped. No. d'ord.	Stück quant. pces. cant. quant.	Benennung Description Désignation Denominación Denominazione
1	061 1090	2	Skt.Schraube DIN 933, M 16x130
2	061 1122	4	Skt.Schraube DIN 933, M 10x30
3	061 1127	2	Skt.Schraube DIN 933, M 12x35
4	061 1129	1	Skt.Schraube DIN 933, M 12x20
5	061 1134	4	Skt.Schraube DIN 933, M 10x60
6	061 1153	1	Skt.Schraube DIN 933, M 16x80
7	061 1545	4	Skt.Mutter DIN 980, M 10
8	061 1546	1	Skt.Mutter DIN 980, M 12
9	061 1553	4	Skt.Mutter DIN 934, M 12
10	061 1563	7	Skt.Mutter DIN 934, M 10
11	061 1573	4	Skt.Mutter DIN 934, M 16
12	061 1626	2	Skt.Mutter DIN 439, M 12
13	061 2027	6	Scheibe DIN 126-11
14	061 2029	3	Scheibe DIN 126-14
15	061 2033	1	Scheibe DIN 126-18
16	061 2041	1	Scheibe DIN 126-22
17	061 2062	1	Scheibe DIN 7989 - A 14
18	061 2216	10	Federring DIN 127, B 10
19	061 2218	3	Federring DIN 127, B 12
20	061 5712	2	Spannstift DIN 1481, 4x32
21	061 5714	2	Spannstift DIN 1481, 5x40
22	061 5718	5	Spannstift DIN 1481, 5x30
23	061 5808	2	Spannstift DIN 1481, 3x24
24	061 9039	1	Scherglied Ø 4
25	062 5039	2	Griffscheibe D 63, M 12
26	063 5225	6	Winkelgelenk M 10
27	828 2323	1	Zugfeder
28	828 0456	1	Verbindungsstange
29	828 2910	1	Bolzen
30	828 5422	1	Rolle
31	828 6301	1	Steuernebel
32	828 6306	1	Führungsbolzen
33	828 6307	1	Rollenacnse
34	828 6308	1	Verstellkonsole
35	828 6311	1	Verstellstück
36	828 6312	1	Nockenkonsole
37	828 6317	1	Gewindenuß
38	828 6318	1	Spindel
39	828 6320	1	Druckfeder
40	828 9013	1	Regelnocke PEØ 100
41	828 9014	1	Regelnocke PEØ 110
42	828 9015	1	Regelnocke PEØ 125
43	832 3019	1	Verbindungsstange
44	832 3020	1	Regelhebel
45	832 3023	1	Welle
46	832 3034	1	Überwickelschutz
47	832 3037	1	Kette
48	832 4841	1	Schaltstange
49	832 4843	1	Schaltstange
50	832 4845	1	Schaltstange
51	832 4847	1	Umlenkhebel
52	832 4861	1	Schaltbügel
53	832 5724	1	Schaltstange
54	061 0374	2	Gew.Stift DIN 914, M 6x10 verz.
55	061 1169	2	Skt.-Schraube DIN 933 M 6 x 45 verz.
56	061 1551	2	Skt.-Mutter DIN 980, M 6 verz.
57	832 7404	2	Nutenscheibe
58	832 8483	2	Antriebsriemen
59	832 8476	1	Tachometer
60	832 9411	1	Drehzahlmesser



ERSATZTEILLISTE
LIST OF SPARE PARTS
LISTE DES PIÈCES DE RECHANGE
LISTA DE PIEZAS DE REPUESTO
LISTINO RICCAMI

827 9925
RAINSTAR 125 TH/THS
BAG 1356/III-90



röhren- und Pumpenwerk Rudolf BAUER Aktiengesellschaft, 8570 Voitsberg/Austria
Tel. 03122 203170, Fax 031241, Telex 0312 20395



Bild Fig. Rep. Dib. No.	Bestell Nr. Part. No. Référéncie No. de ped. No. d'ord.	Stück quant. pces. cant. quant.	Benennung Description Désignation Denominación Denominazione
1	061 1032	2	Skt.Schraube DIN 931, M 12x45
2	061 1054	2	Skt.Schraube DIN 931, M 12x110
3	061 1127	4	Skt.Schraube DIN 933, M 12x35
4	061 1140	4	Skt.Schraube DIN 933, M 12x60
5	061 1142	3	Skt.Schraube DIN 933, M 12x40
6	061 1154	2	Skt.Schraube DIN 933, M 16x100
7	061 1296	2	Zylinderschraube DIN 912, 8x45
8	061 1375	1	Gewindestift DIN 914, M 8x12
9	061 1546	7	Skt.Mutter DIN 980, M 12
10	061 1547	2	Skt.Mutter DIN 980, M 8
11	061 1573	2	Skt.Mutter DIN 934, M 16
12	061 2038	4	Scheibe DIN 126,36
13	061 2135	10	Scheibe DIN 440 - R 14
14	061 2218	4	Federng DIN 127, B 12
15	061 5093	2	Rillenkugellager 6204-2RS
16	061 5715	2	Spannstift DIN 1481 5x40
17	061 5733	1	Spannstift DIN 1481 8x48
18	061 5740	2	Spannstift DIN 1481 8x70
19	061 5749	2	Spannstift DIN 1481 10x50
20	061 6058	2	Sicherungsring DIN 472, 47 x 1,75
21	061 8031	1	Kegelschmiernippel BM 6
22	061 8192	1	Steckglied 3/4" x 7/16" -1-fach
23	061 8193	1	Gekrüftes Glied 3/4" x 7/16" -1-fach
24	061 8229	1	Kette DIN 8187 3/4" x 7/16", 217 Glieder, PEØ 110
25	061 8250	1	Kette DIN 8187 3/4" x 7/16", 215 Glieder, PEØ 125
26	061 8308	1	Steckglied 1" x 17,02 2-fach
27	061 8315	1	Kette DIN 8187, 1" x 17,02: 113 Gl, PEØ 125
28	061 8316	1	Kette DIN 8187, 1" x 17,02: 115 Gl, PEØ 100,113
29	328 2657	1	Scheibe
30	328 5642	1	Kettenspannerkeil
31	329 5953	4	Distanzrohr
32	330 0636	1	Kettenradbolzen
33	330 0638	1	Kettenrad 3/4" z = 17, PEØ 110
34	330 0926	2	Lagerbüchse 35x39, L = 30
35	330 4617	1	Führungsrolle
36	330 8660	1	Untersetzungsetnebe
37	330 8681	1	Kettenrad 3/4" z = 19, PEØ 100
38	331 2634	1	Lagerbock
39	332 3676	1	Mitnehmer
40	332 3677	2	Kettenrad 1", z = 9
41	332 3679	1	Kettenradscheibe 3/4", z = 46
42	332 3682	1	Schutzrolle
43	332 7656	1	Kettenrad 3/4" z = 15, PEØ 125
44	332 8669	2	Distanzhülse
45	332 8670	1	Rollenbolzen
46	332 8673	1	Führungsstange
47	332 8681	1	Führungsschlitzen
48	332 8685	1	Führungsblech rechts
49	332 8687	1	Führungsblech links

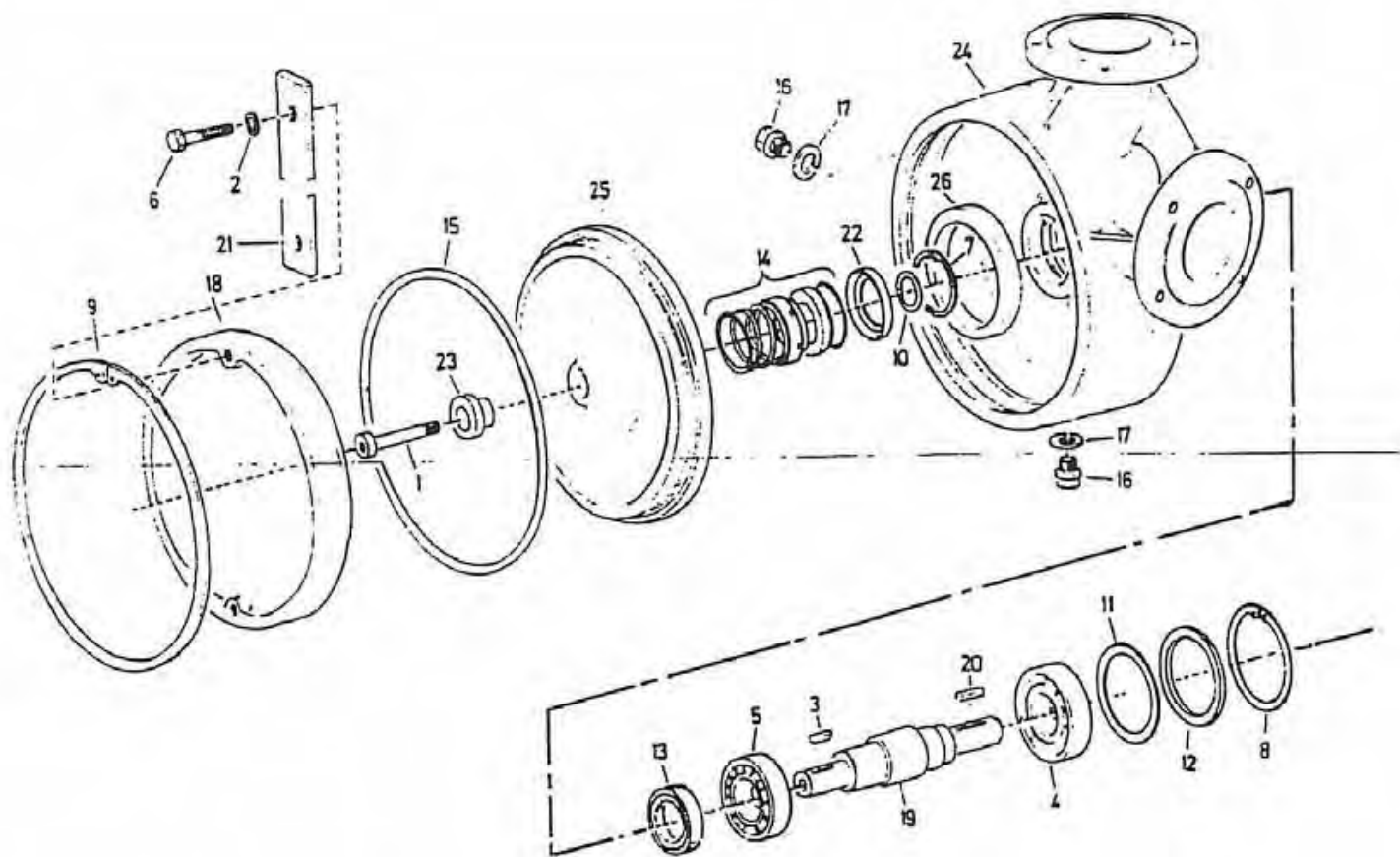
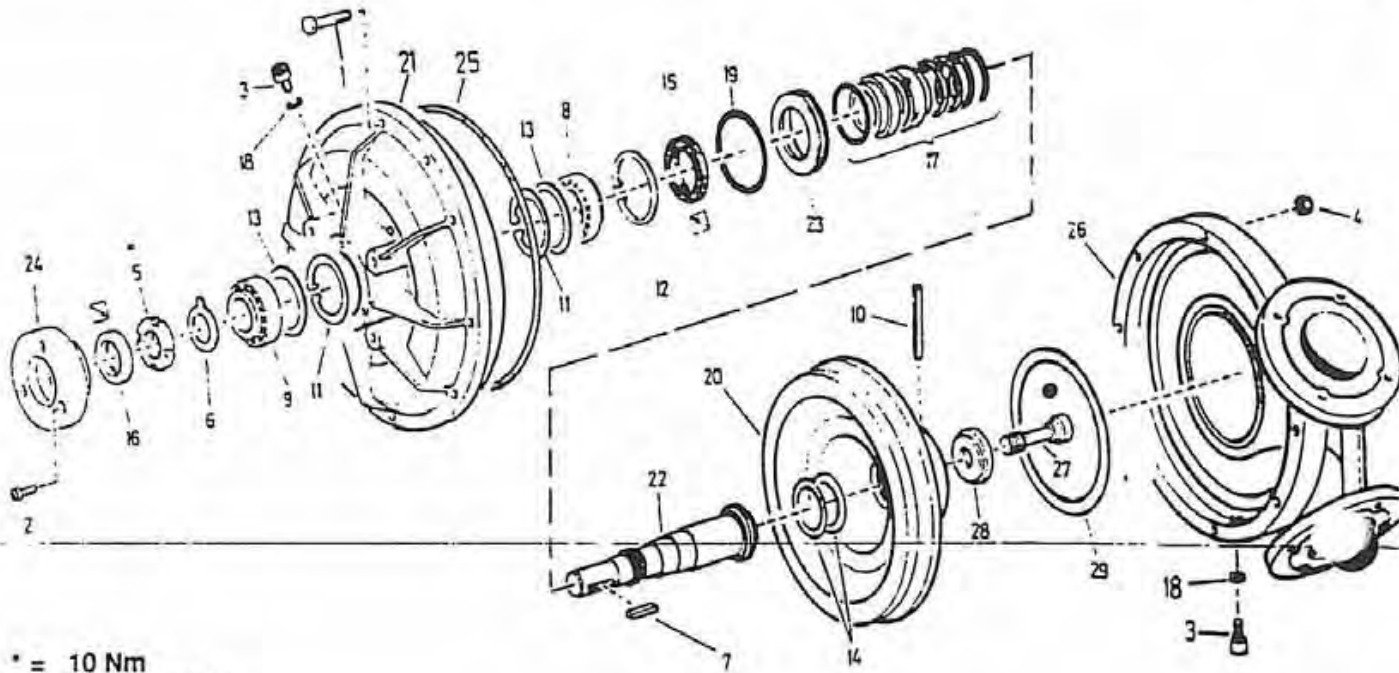


Bild Fig. Rep. Dib. No.	Bestell Nr. Part. No. Référence No. de ped. No. d'ord.	Stück quant. pces. cant. quant.	Benennung Description Désignation Denominación Denominazione
	328 0535	1	Turbine T 21 G kpl. für PEØ 75/90/100
1	061 1256	1	Zyl.Schraube DIN 912 - M 10 x 75 vz.
2	061 2218	2	Federring DIN 127 - B 12 vz.
3	061 2849	1	Paßfeder DIN 6885 - A 8x5x25
4	061 5146	1	Rillenkugellager 6307 - 2 RS
5	061 5148	1	Rillenkugellager 6207 - 2 RS
6	061 1127	2	Skt.Schraube DIN 933 - M 12x35 vz.
7	061 6073	1	Sicherungsring DIN 472 - 60 x 2
8	061 6087	1	Sicherungsring DIN 472 - 80 x 2,5
9	061 6106	1	Sicherungsring DIN 472 - 250 x 5
10	061 6166	n.Bed.	Paßscheibe 25x35x0,3
10	061 6167	n.Bed.	Paßscheibe 25x35x0,2
11	061 6168	n.Bed.	Paßscheibe 63x80x0,1
11	061 6169	n.Bed.	Paßscheibe 63x80x0,3
12	061 6178	1	Stützscheibe 63x80x3
13	061 6250	1	Wellendichtring 35 - 62 - 7
14	061 6530	1	Gleitringdichtung
15	061 6897	1	O-Ring 249,2 - 5,7
16	301 0114	2	Stopfen 3/8"
17	301 0115	2	Dichtung 3/8"
18	828 0503	1	Turbinendeckel
19	828 0504	1	Turbinenwelle
20	828 0508	1	Paßfeder 8x6,5x36
21	828 0511	1	Fixierbalken
22	828 0514	1	Winkelring
23	828 0515	1	Stulp
24	828 0536	1	Turbinengehäuse
25	828 0539	1	Turbinenlaufrad
26	828 0538	1	Schleifring



- * = 10 Nm
- = 240 Nm (T 33)
- 360 Nm (T 53)

Loctite 242 - 072 0051:

zwischen Teil
between part
entre les pieces 21 u. 24, 20 u. 28, 27 u. 28
entre las piezas

Shell Spirax EP 80 - 091 0071:

0,15 ltr. für Teil
0,15 l for parts
0,15 litres pour les pieces 8 u. 9
0,15 litros para la piezas
0,15 litri per i pezzi

Bild Fig. Rep. Dib. No.	Bestell Nr. Part. No. Référence No. de ped. No. d'ord.	Stück quant. pces. cant. quant.	Benennung Description Désignation Denominazione
	832 4545	1	Turbine T 33 kplt. für PEØ 100/110
1	061 1180	6	Skt.Schraube DIN 933 - M 8x50 vz.
1	061 1007	2	Skt.Schraube DIN 931 - M 8x70 vz.
2	061 1208	3	Zylinderschraube DIN 912-M 6x20 rstfr.
3	061 1290	3	Zylinderschraube DIN 912 - M 10x12
4	061 1547	8	Skt.-Mutter DIN 980 - M 8 vz.
5	061 1669	1	Nutmutter KM 6
6	061 2258	1	Sicherungsblech MB 6
7	061 2810	1	Paßfeder DIN 6585 - A 8x7x36
8	061 5228	1	Kegelrollenlager DIN 720 - 320 07
9	061 5229	1	Kegelrollenlager DIN 720 - 322 06
10	061 5711	1	Spannsift DIN 1481 - 4x24 verz.
11	061 6075	2	Sicherungsringe DIN 472 - J 62x2
12	061 6120	1	Sprengring SB 62
13	061 6146	2	Stützscheibe DIN 988 - S 50x62
14	061 6155	n.Bed.	Paßscheibe DIN 988 - PS 45x55x0,1 - wahlweise
14	061 6204	n.Bed.	Paßscheibe DIN 988 - PS 45x55x0,3 - wahlweise
15	061 6261	1	Wellendichtring DIN 3760 - NBA 40x62x7
16	061 6329	1	Wellendichtring DIN 3760 - NBA 25x47x7
17	061 6530	1	Gleitringdichtung
18	061 6745	3	Usitring U 10,7 x 18 x 1,5
19	061 6862	1	O-Ring 68x4 - NBR 70
20	832 4547	1	Turbinenlaufrad
21	832 4533	1	Turbinendeckel
22	832 4536	1	Turbinenwelle
23	832 4537	1	Stützring
24	832 4538	1	Lagerdeckel
25	832 4539	1	O-Ring 266,4x4
26	832 4546	1	Turbinengehäuse
27	832 4555	1	Dehnschraube M 16x60
28	832 4556	1	Unterlegscheibe
29	832 4548	1	Spalttring

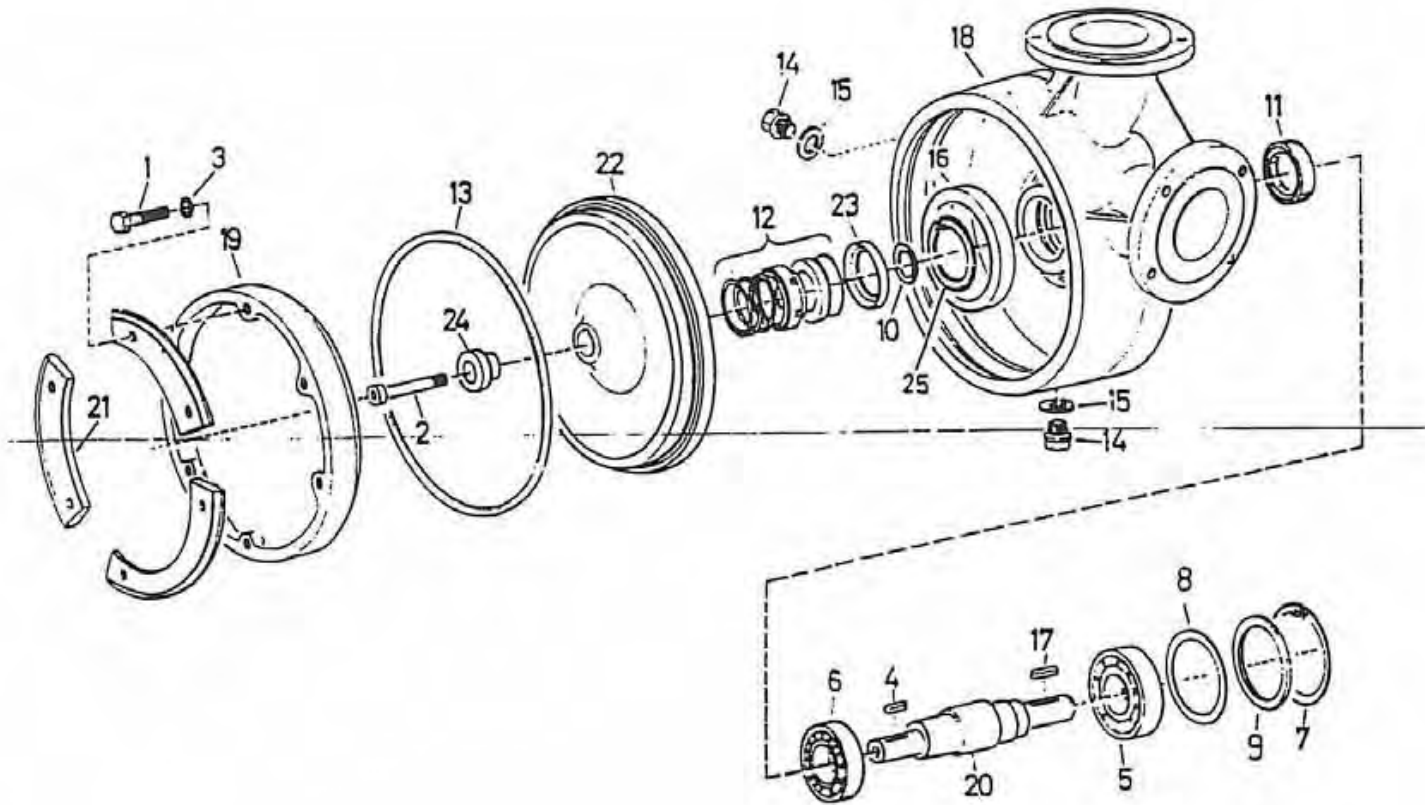


Bild Fig. Rep. Dib. No.	Bestell Nr. Part. No. Référence No. de ped. No. d'ord.	Stück quant. pcs. cant. quant.	Benennung Description Désignation Denominación Denominazione
	828 0540	1	Turbine T 5 G kplt. für PEØ 125
1	061 1131	6	Skt.Schr. M 12x25 DIN 933 vz.
2	061 1256	1	Zyl.Schr. M 10x75 DIN 912 vz.
3	061 2218	6	Federung B 12 DIN 127 vz.
4	061 2802	1	Paßfeder 8x5x22
5	061 5146	1	Rillenkugellager 6307 - 2RS
6	061 5148	1	Rillenkugellager 6207 - 2 RS
7	061 6087	1	Sicherungsring J 80x2,5
8	061 6168	n.Bed.	Paßscheibe 63x80x0,1
8	061 6169	n.Bed.	Paßscheibe 63x80x0,3
9	061 6178	1	Stützscheibe S 63x80x3
10	061 6181	n.Bed.	Paßscheibe 26x37x0,1
10	061 6182	n.Bed.	Paßscheibe 26x37x0,3
11	061 6250	1	Wellendichtung A 35x62x7
12	061 6530	1	Gleitringdichtung
13	061 6895	1	O-Ring 274 - 6,5
14	301 0114	2	Stopfen 3/8"
15	301 0115	2	Dichtung 3/8"
16	828 0507	1	Schleißring
17	828 0508	1	Paßscheibe 8x6,5x36
18	828 0541	1	Turbinengehäuse
19	828 0543	1	Turbinendeckel
20	828 0544	1	Turbinenwelle
21	828 0546	3	Deckelsegment
22	828 0549	1	Turbinenlaufrad
23	828 0554	1	Winkelring
24	828 0555	1	Stulp
25	061 6075	1	Sicherungsring DIN 472 - J 62x2

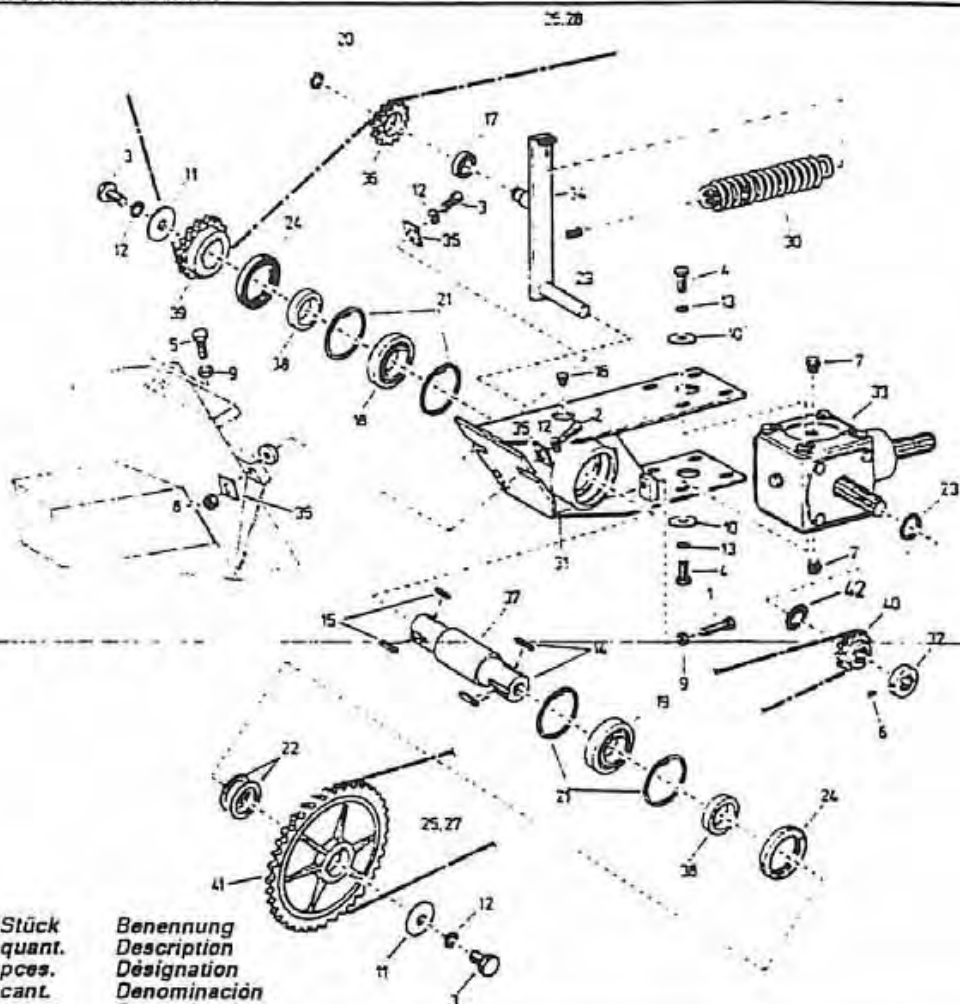


Bild Fig. Rep. Dib. No.	Bestell Nr. Part. No. Référence No. de ped. No. d'ord.	Stück quant. pcs. cant. quant.	Benennung Description Désignation Denominación Denominazione
1	061 1045	1	Skt.Schr. DIN 933 - M 12x50 vz.
2	061 1151	1	Skt.Schr. DIN 933 - M 16x60 vz.
3	061 1059	3	Skt.Schr. DIN 931 - M 16x40 vz.
4	061 1139	8	Skt.Schr. DIN 933 - M 12x30 vz.
5	061 1142	1	Skt.Schr. DIN 933 - M 12x40 vz.
6	061 1384	1	Gewindestift DIN 914 - M 10x10 vz.
7	061 1390	2	Schraube DIN 906 - R 3/8" vz.
8	061 1544	1	Skt.Mutter DIN 980 - M 16 vz.
9	061 1553	2	Skt.Mutter DIN 934 - M 12 vz.
10	061 2135	3	Scheibe DIN 440 - R 14 vz.
11	061 2136	2	Scheibe DIN 440 - R 18 vz.
12	061 2214	4	Federring DIN 127 - B 16 vz.
13	061 2218	8	Federring DIN 127 - B 12 vz.
14	061 2840	2	Paßfeder DIN 6885 - B 14x9x50
15	061 2874	2	Paßfeder DIN 6885 - B 14x9x45
16	061 3381	1	Stoßfen 1/4"
17	061 5004	1	Rillenkugellager 6004 - 2 RS
18	061 5045	1	Zylinderrollenlager NU 210
19	061 5108	1	Kugellager 6210
20	061 6021	1	Sicherungsring DIN 471 - 20x1,2
21	061 6089	4	Sicherungsring DIN 472 - J 90x3
22	061 6146	2	Stützscheibe DIN 988 - S 50x62x3
23	061 6148	1	Stützscheibe DIN 988 - S 35x 45
24	061 6381	2	Wellendichtung A 65x90x10
25	061 8233	1	Schlußglied gerade 1"
26	061 8235	1	Schlußglied gerade 5/4"
27	061 8312	1	Einfachkette DIN 8187 - 1" 43 Gl.
28	061 8313	1	Einfachkette DIN 8187 - 5/4", 223 Gl.
29	061 9048	1	Scherglied vz.
30	824 2323	1	Zugfeder
31	828 5901	1	Getriebeträger
32	828 5910	1	Stellring
33*	828 5914	1	Kegelradgetriebe
34	828 5957	1	Spannerhebel
35	828 5998	5	Vierkantscheibe
36	830 7979	1	Kettenrad 5/4", z = 8
37	832 5801	1	Kettenradwelle
38	832 5802	2	Distanzring
39	832 5810	1	Antriebsritzel 5/4", z = 11
40	832 5811	1	Kettenritzel 1", z = 11
41	832 5812	1	Kettenrad 1", z = 37
42	061 6201	2	Paßscheibe DIN 988 - 35x45x1
*	062 9625	1	Ritzel z = 10
*	062 9626	1	Kranz z = 41

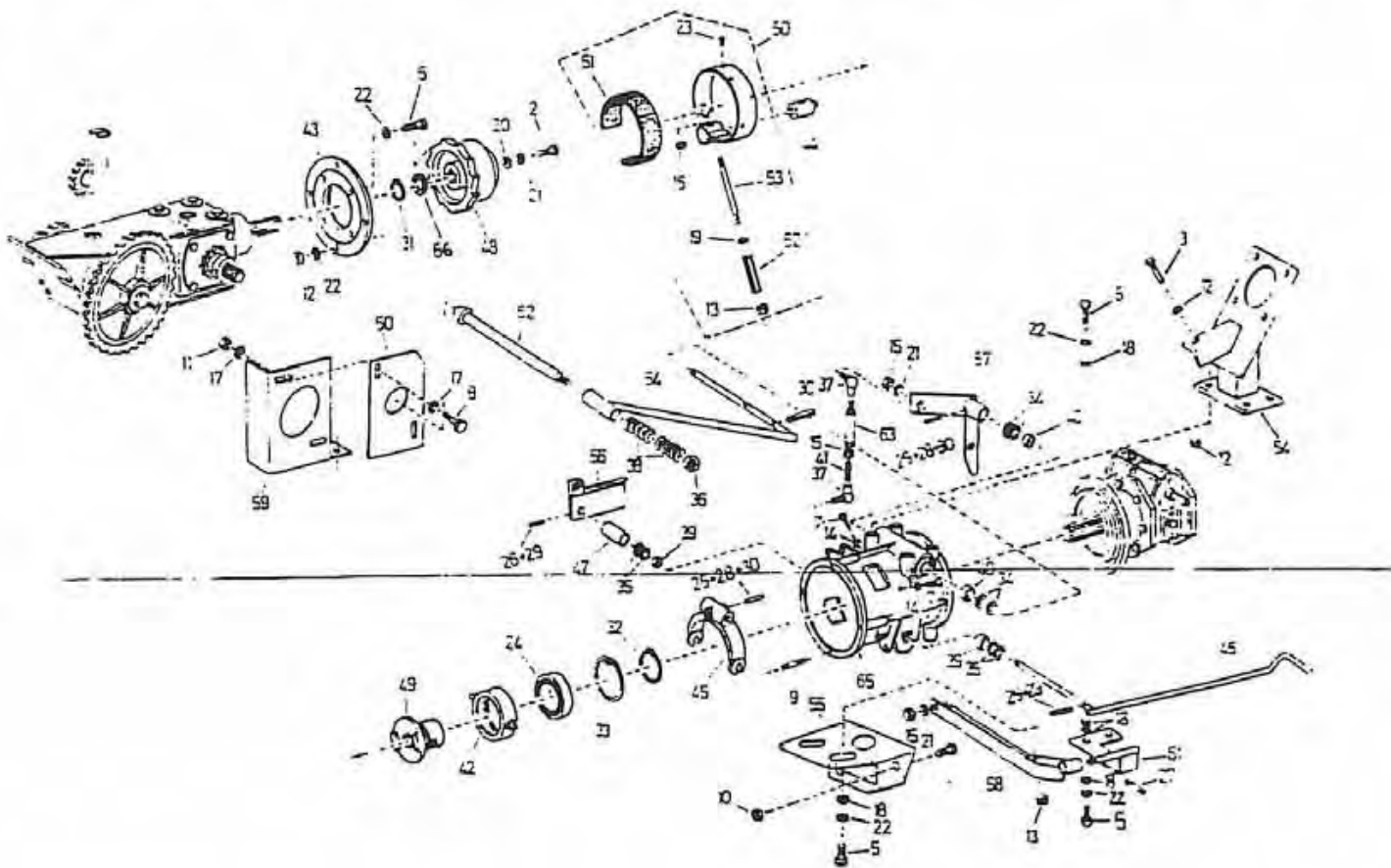


Bild Fig. Rep. Dib. No.	Bestell Nr. Part. No. Référence No. de ped. No. d'ord.	Stück quant. pcs. cant. quant.	Benennung Description Designation Denominación Denominazione
31	361 6050	1	Sicherungsring DIN 471 - 35 x 1,5
32	361 6070	1	Sicherungsring DIN 471 - 55x2
33	361 6089	1	Sicherungsring DIN 472 - 30x3
34	361 6193	4	Paßscheibe DIN 988 - 20x28x1
35	361 6199	4	Paßscheibe DIN 988 - 16x22x1
36	362 5032	1	Kugelknopf Ø 40
37	063 5225	2	Winkelgelenk M 10 vz.
38	241 0111	2	Druckfeder
39	326 2406	2	Gleitlager 16x18 L = 15
40	328 0441	2	Gleitlager 20x23, L = 15
41	328 0456	1	Verbindungsstange
42	328 2917	1	Kupplungsring
43	328 5918	1	Zwischenflansch
44	328 5932	1	Bolzen
45	328 5938	1	Schaltgabel
46	328 5953	1	Abschalthebel
47	328 5985	1	Distanzhülse
48	328 6940	1	Klinkentrommel mit 49
49	328 6944	1	Verschiebeteil (nur mit 48)
50	329 4001	1	Bandbremse
51	329 4004	1	Bremsband
52	329 4006	1	Druckfeder
53	329 4007	1	Stellschraube
54	332 5804	1	Turbinenträger
55	332 5816	1	Konsolenwinkel
56	332 5820	1	Rasthebel
57	332 5825	1	Verrastungshebel
58	332 5829	1	Bremshebel
59	332 5835	1	Verriegelungskonsole
60	332 5838	1	Verriegelungsblech
61	332 5840	1	Bremskonsole
62	332 5845	1	Verriegelungsbolzen
63	332 5848	1	Schaltstange
64	332 5850	1	Schalthebel
65	332 5854	1	Kupplungsglocke mit 7.9.14.39 u. 40
66	361 6148	1	Stützscheibe 35x45x2,5

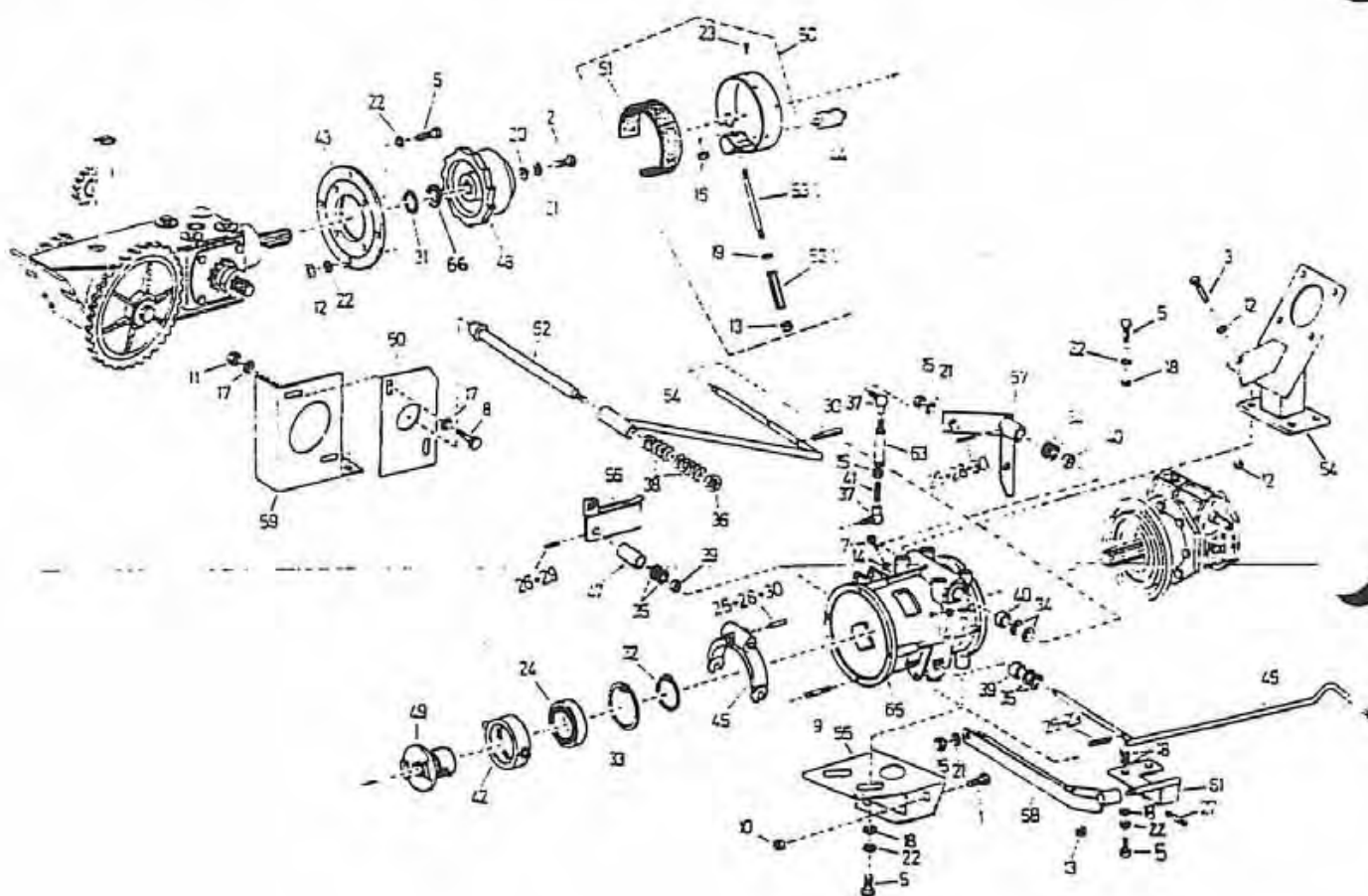


Bild Fig. Rep. Dib. No.	Bestell Nr. Part. No. Référéncé No. de ped. No. d'ord.	Stück quant. pces. cant. quant.	Benennung Description Désignation Denominación Denominazione
1	061 1059	2	Skt.Schr. DIN 933 - M 16x40 vz.
2	061 1122	1	Skt.Schr. DIN 933 - M 10x30 vz.
3	061 1128	1	Skt.Schr. DIN 933 - M 12x70 vz.
5	061 1139	7	Skt.Schr. DIN 933 - M 12x30 vz.
6	061 1142	4	Skt.Schr. DIN 933 - M 12x40
7	061 1145	4	Skt.Schr. DIN 933 - M 6x30 vz.
8	061 1118	2	Skt.Schr. DIN 933 - M 10x20 vz.
9	061 1420	4	Stiftschraube DIN 939 - M 12x22 vz.
10	061 1544	2	Skt.Mutter DIN 980 - M 16 vz.
11	061 1545	2	Skt.Mutter DIN 980 - M 10 vz.
12	061 1546	6	Skt.Mutter DIN 980 - M 12 vz.
13	061 1547	2	Skt.Mutter DIN 980 - M 8 vz.
14	061 1550	4	Skt.Mutter DIN 934 - M 6 vz.
15	061 1553	3	Skt.Mutter DIN 934 - M 10 vz.
16	061 1535	1	Skt.Mutter DIN 439 - M 8 vz.
17	061 2007	4	Scheibe DIN 125 - A 10.5 vz.
18	061 2010	7	Scheibe DIN 125 - A 13 vz.
19	061 2103	2	Scheibe DIN 125 - A 8.4 rostfrei
20	061 2134	1	Scheibe DIN 440 - R 11 vz.
21	061 2216	3	Federring DIN 127 - B 10 vz.
22	061 2218	15	Federring DIN 127 - B 12 vz.
23	061 2555	8	Niet DIN 7338 - B 4 x 6 Cu
24	061 5150	1	Rillenkugellager 6011 - 2 RS
25	061 5704	2	Spannstift DIN 1481 - 3x40 vz.
26	061 5705	2	Spannstift DIN 1481 - 3,5x30 vz.
27	061 5711	1	Spannstift DIN 1481 - 4x24 vz.
28	061 5715	2	Spannstift DIN 1481 - 5x40 vz.
29	061 5726	2	Spannstift DIN 1481 - 6x32 vz.
30	061 5742	3	Spannstift DIN 1481 - 8x40 vz.

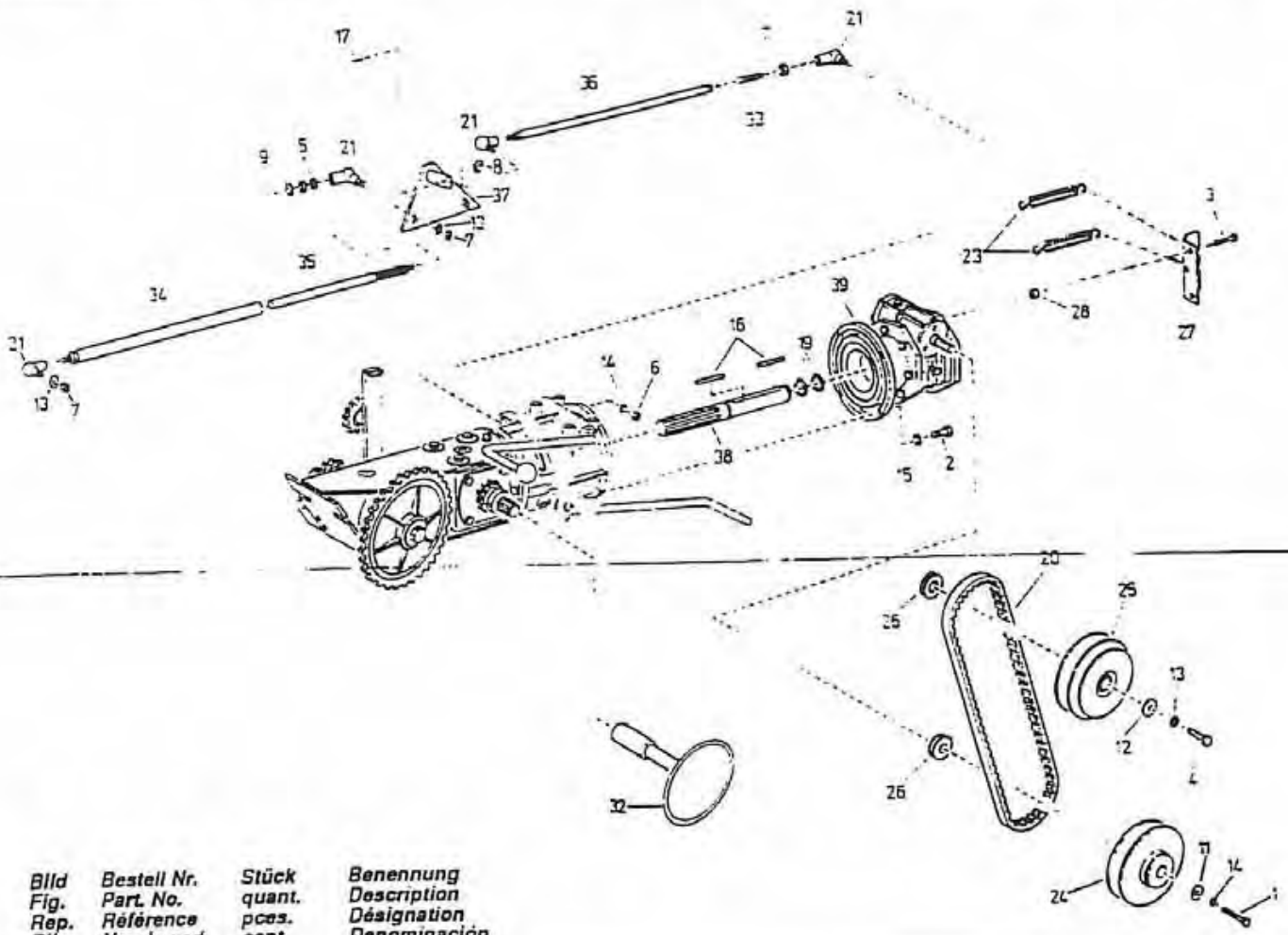


Bild Fig. Rep. Dib. No.	Bestell Nr. Part. No. Référénc No. de ped. No. d'ord.	Stück quant. pcas. cant. quant.	Benennung Description Désignation Denominazione
1	061 1007	1	Skt.Schr. DIN 931 - M 8x70 vz.
2	061 1139	4	Skt.Schr. DIN 933 - M 12x30 vz.
3	061 1175	3	Skt.Schr. DIN 933 - M 8x35 vz.
4	061 1179	1	Skt.Schr. DIN 933 - M 10x70 vz.
5	061 1553	2	Skt.Mutter DIN 934 - M 12 vz.
6	061 1561	7	Skt.Mutter DIN 934 - M 8 vz.
7	061 1563	4	Skt.Mutter DIN 934 - M 10 vz.
8	061 2041	1	Scheibe DIN 126 - 22 vz.
9	061 2062	1	Scheibe DIN 7989 - A 14 vz.
10	061 2103	2	Scheibe DIN 125 - A 8,4 rostfrei
11	061 2128	1	Scheibe DIN 440 - R 9 vz.
12	061 2134	1	Scheibe DIN 440 - R 11 vz.
13	061 2216	3	Federung DIN 127 - B 10 vz.
14	061 2217	3	Federung DIN 127 - B 8 vz.
15	061 2218	4	Federung DIN 127 - B 12 vz.
16	061 2829	2	Paßfeder DIN 6885 - A 10x8x63
17	061 5715	1	Spannsaft DIN 1481 - 5x40 vz.
18	061 5808	1	Spannsaft DIN 1481 - 3x24 vz.
19	061 6050	2	Sicherungsring DIN 471 - 35x1,5
20	062 7362	1	Breitkeilriemen
21	063 5225	5	Winkelgelenk M 10 vz.
22	063 5227	1	Winkelgelenk M 8 vz.
23	825 0345	2	Zugfeder
24	828 0919	1	Federscheibe
25	828 0920	1	Gegenscheibe
26	828 5141	2	Nutenscheibe
27	828 5961	1	Federwinkel
28	828 5922	3	Distanzhülse
29	828 5993	1	Lasche
30	828 5994	1	Gelenkbolzen
31	829 4006	3	Druckleder
32	829 4701	1	Handrad
33	832 3019	1	Verbindungsstange
34	832 4841	1	Schaltstange
35	832 4843	1	Schaltstange
36	832 4845	1	Schaltstange
37	832 4847	1	Umlenkhebel
38	832 5809	1	Kupplungswelle
39*	832 5815	1	Schneckengetriebe
40	832 8948	1	Stellschraube
*	062 9212	1	Schneckenradsatz

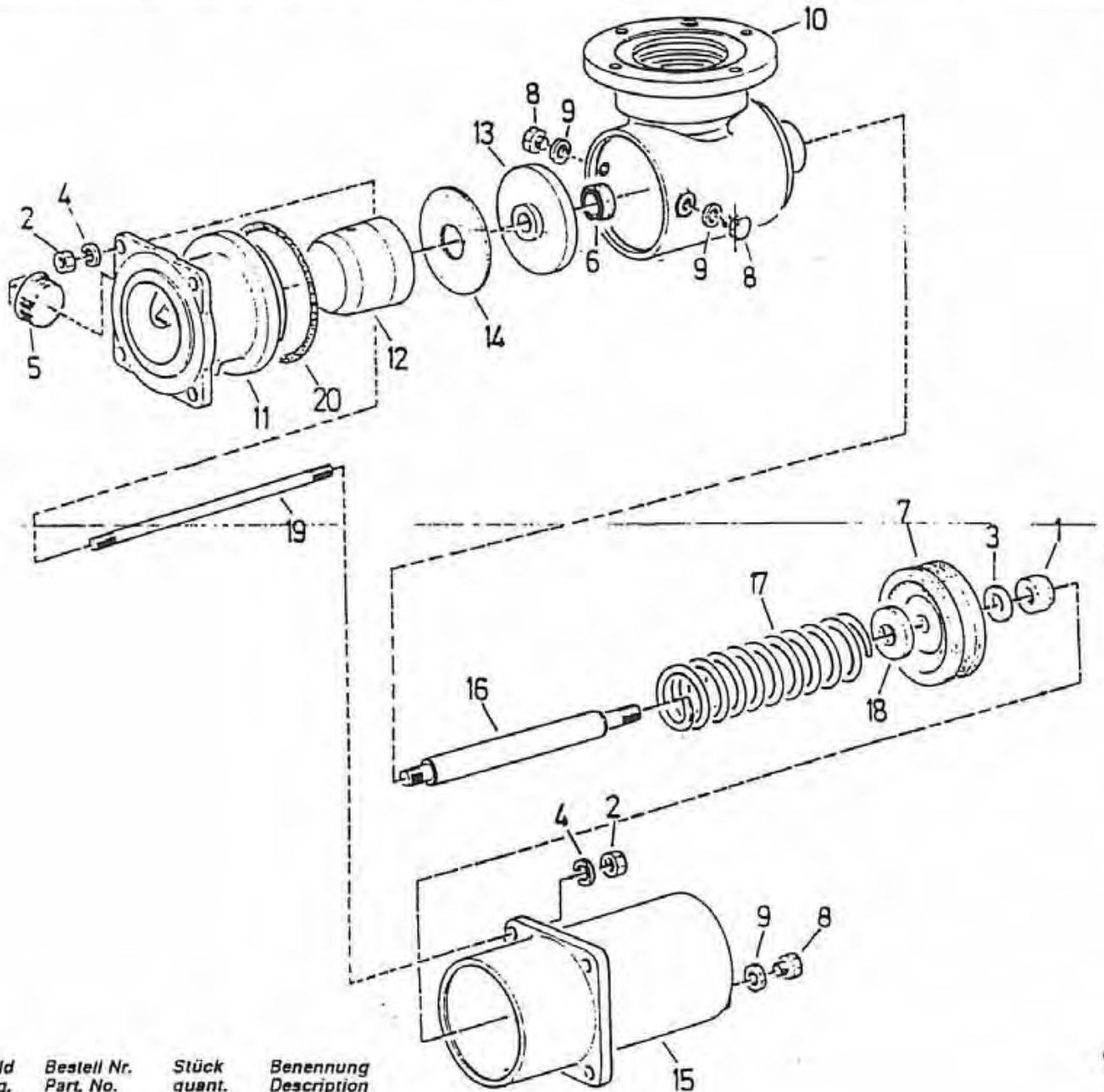


Bild Fig. Rep. Dib. No.	Bestell Nr. Part. No. Référence No. de ped. No. d'ord.	Stück quant. pcs. canL quant.	Benennung Description Désignation Denominación Denominazione
1	828 0701	1	Abschaltventil Teil 1 - 19
2	061 1548	1	Sich.-Mutter M 20 DIN 980 vz.
3	061 2016	1	Schl.Mutter M 12 DIN 934 vz.
4	061 2218	8	Scheibe A 21 DIN 125 vz.
5	061 3388	1	Federung B 12 DIN 127 caom.
6	061 6430	1	Stopfen 2" Nr. 290
7	061 6496	1	Nutring 30x38x7
8	301 0114	3	Te-Te-Manschette 125 - 20,2
9	301 0115	3	Stopfen R 3/8"
10	828 0702	1	Dichtung
11	828 0703	1	Abschaltgehäuse
12	830 0712	1	Zwischenitansch
13	830 0713	1	Ventilkegel
14	830 0714	1	Ventilplatte
15	832 2703	1	Ventilgummi
16	832 2705	1	Zylindertopf
17	832 2706	1	Kolben
18	832 2707	1	Druckfeder
19	832 2708	1	Kunststoffscheibe
20	061 6900	4	Spannschraube
		1	O-Ring 119,5x3,00

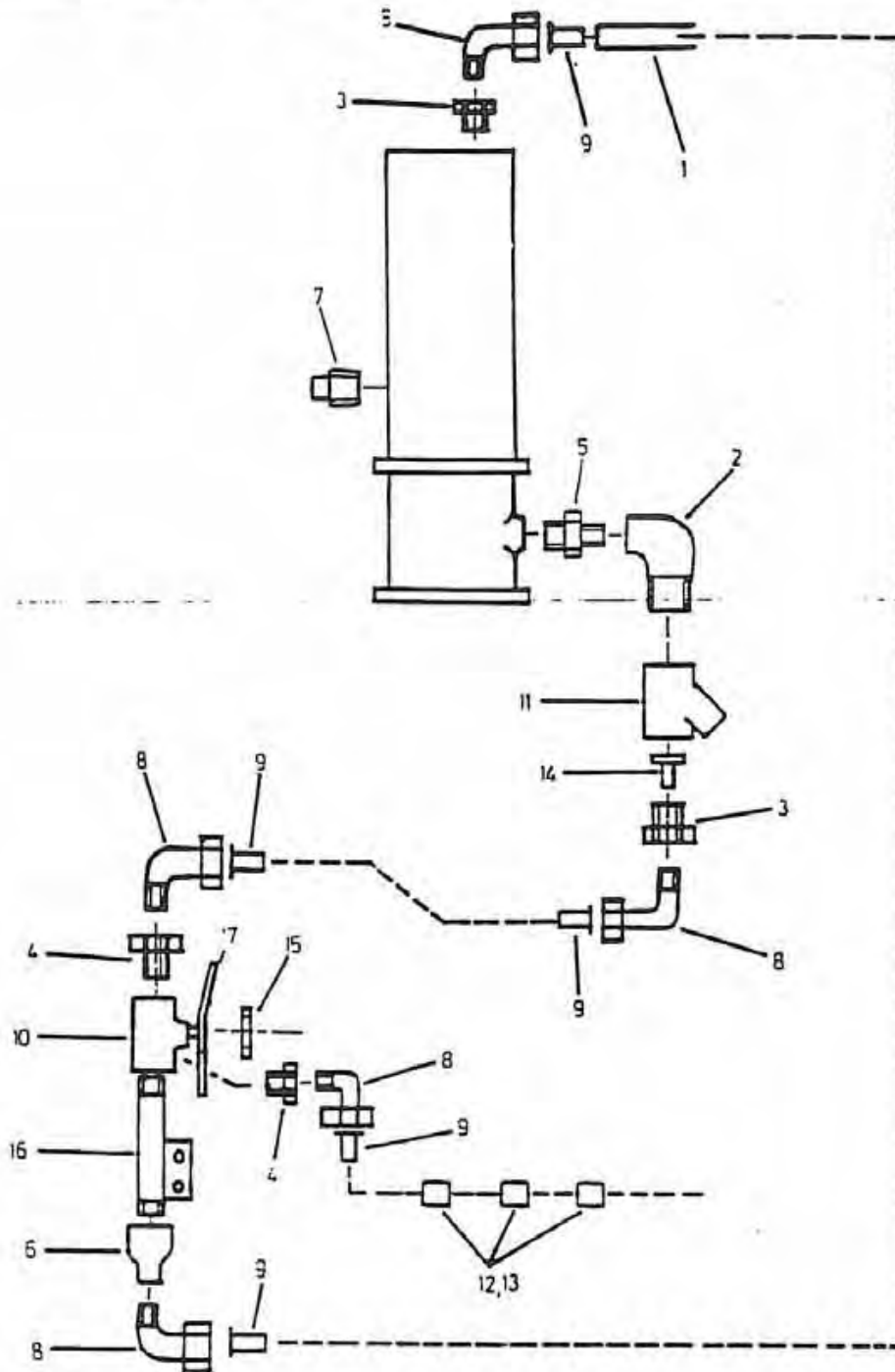


Bild Fig. Rep. Dib. No.	Bestell Nr. Part. No. Référence No. de ped. No. d'ord.	Stück quant. pcs. cant. quant.	Benennung Description Désignation Denominación Denominazione
1	060 1550	1	Rohr 6x1x2000 lg.
2	061 3153	1	Winkel 1/2" vz.
3	061 3246	2	Red.Nippel 1/2" x 1/4" vz.
4	061 3252	2	Red.Nippel 3/8" x 1/4" vz.
5	061 3294	1	Doppelnippel 1/2" x 3/4"
6	061 3352	11	Red.Muffe 3/8" x 1/4" vz.
7	061 3395	1	Stopfen 1"
8	061 3407	5	Einschraubwinkel 1/4"
9	061 3409	5	Stützhülse
10	062 0398	1	3-Wege-Kugelhahn 3/8"
11	062 8710	1	Schmutzabscheider 1/2"
12	087 3078	3	Befestigungssockel
13	087 3079	3	Kabelbinder
14	830 0742	1	Blende
15	830 3712	1	Ausgleichscheibe
16	832 9721	1	Leitung 3/8"
17	832 9776	1	Schalthebel

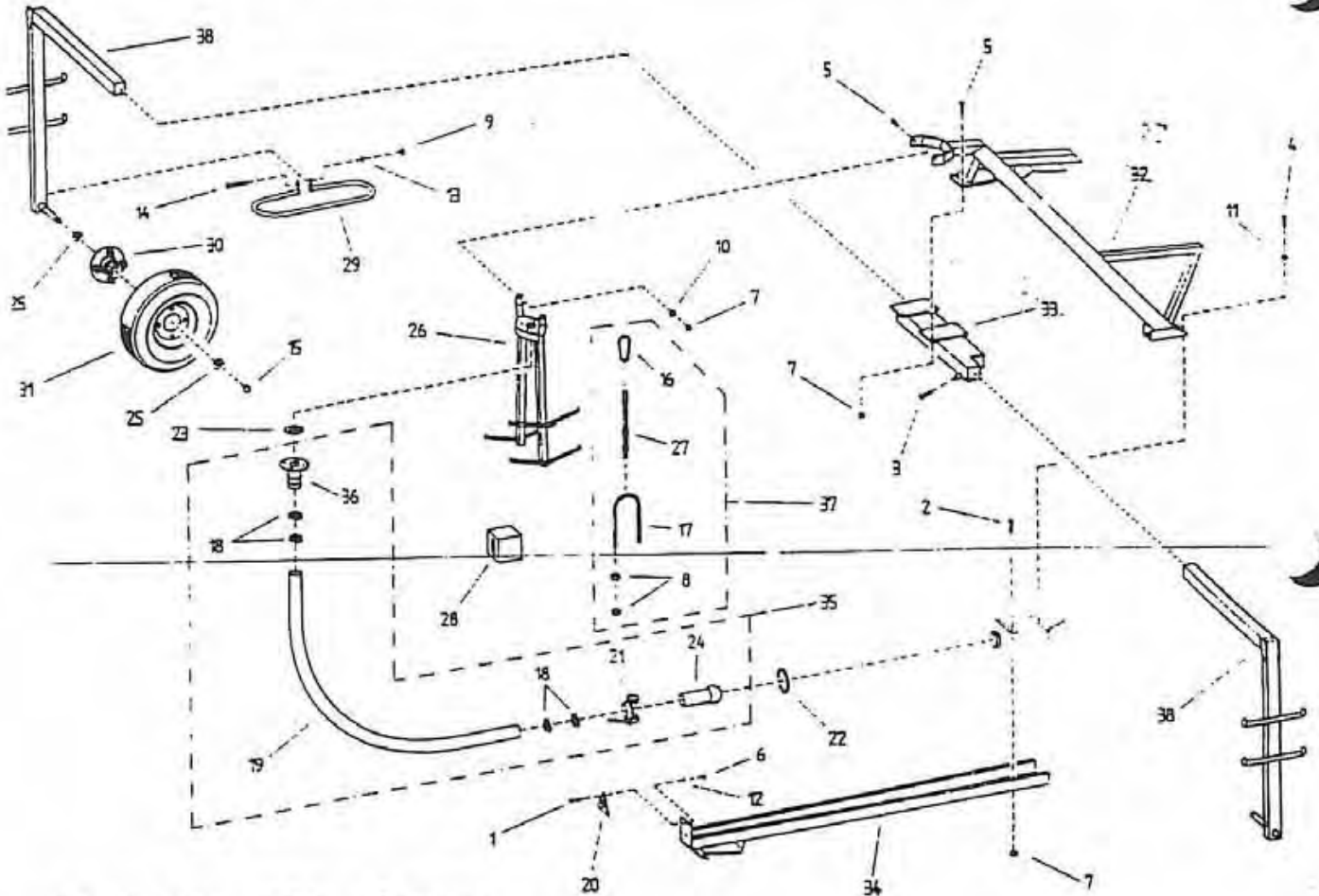


Bild Fig. Rep. Dib. No.	Bestell Nr. Part. No. Référence No. de ped. No. d'ord.	Stück quant. pcs. cant. quant.	Benennung Description Désignation Denominación Denominazione
1	061 0161	2	Zyl.Schraube DIN 84, M 5x25
2	061 1040	4	Skt.Schraube DIN 931, M 12x90
3	061 1059	2	Skt.Schraube DIN 931, M 16x40
4	061 1139	4	Skt.Schraube DIN 933, M 12x30
5	061 1142	6	Skt.Schraube DIN 933, M 12x40
6	061 1540	2	Skt.Mutter DIN 934, M 5
7	061 1546	10	Skt.Mutter DIN 980, M 12
8	061 1561	4	Skt.Mutter DIN 934, M 8
9	061 1563	4	Skt.Mutter DIN 934, M 10
10	061 2029	2	Scheibe DIN 126, 14
11	061 2206	4	Federring DIN 127, B 12
12	061 2215	2	Federring DIN 127, B 5
13	061 2216	4	Federring DIN 127, B 10
14	061 5554	4	Skt.Schraube DIN 601, M 10x110
15	061 6050	2	Sicherungsring DIN 471, 35x1,5
16	061 8984	1	Karabinerhaken 80x8
17	061 8990	1	Rundstahlbügel M 8, 27x50
18	062 5172	4	Schlauchbinder 80 - 85
19	062 5276	m	Schlauch 77,1 x 3,05 x 2360
20	062 9945	1	Dreieckrückstrahler
21	103 0134	1	Hebelverschlussring HK 76
22	103 0140	1	Gumming 76
23	103 1403	1	Dichtung
24	109 1011	1	Schlauchanschluß HK 76 mit Kugel
25	640 3302	4	Abförderscheibe
26	828 8231	1	Ausgleichspendel (P27 P725)
27	828 8241	1	Kette 4x21 - 2,2 m
28	830 1442	4	Beschwergewichte
29	831 4607	2	Ablenkbügel
30	831 7464	2	Radnabe kplt.
31	831 7468	2	Rad kplt.
32	831 9601	1	Rahmenträger (831 8761) AM no. 397
33	831 9612	1	Stativrahmen
34	831 9614	1	Ausziehhaken
35	831 9618	1	Schlauch kplt.
36	831 9619	1	Flanschstützen
37	831 9620	1	Stativ - Zubehör
38	831 9632	2	Radträger
39	831 9630	1	Radstativ kplt. (neu P27 P770)

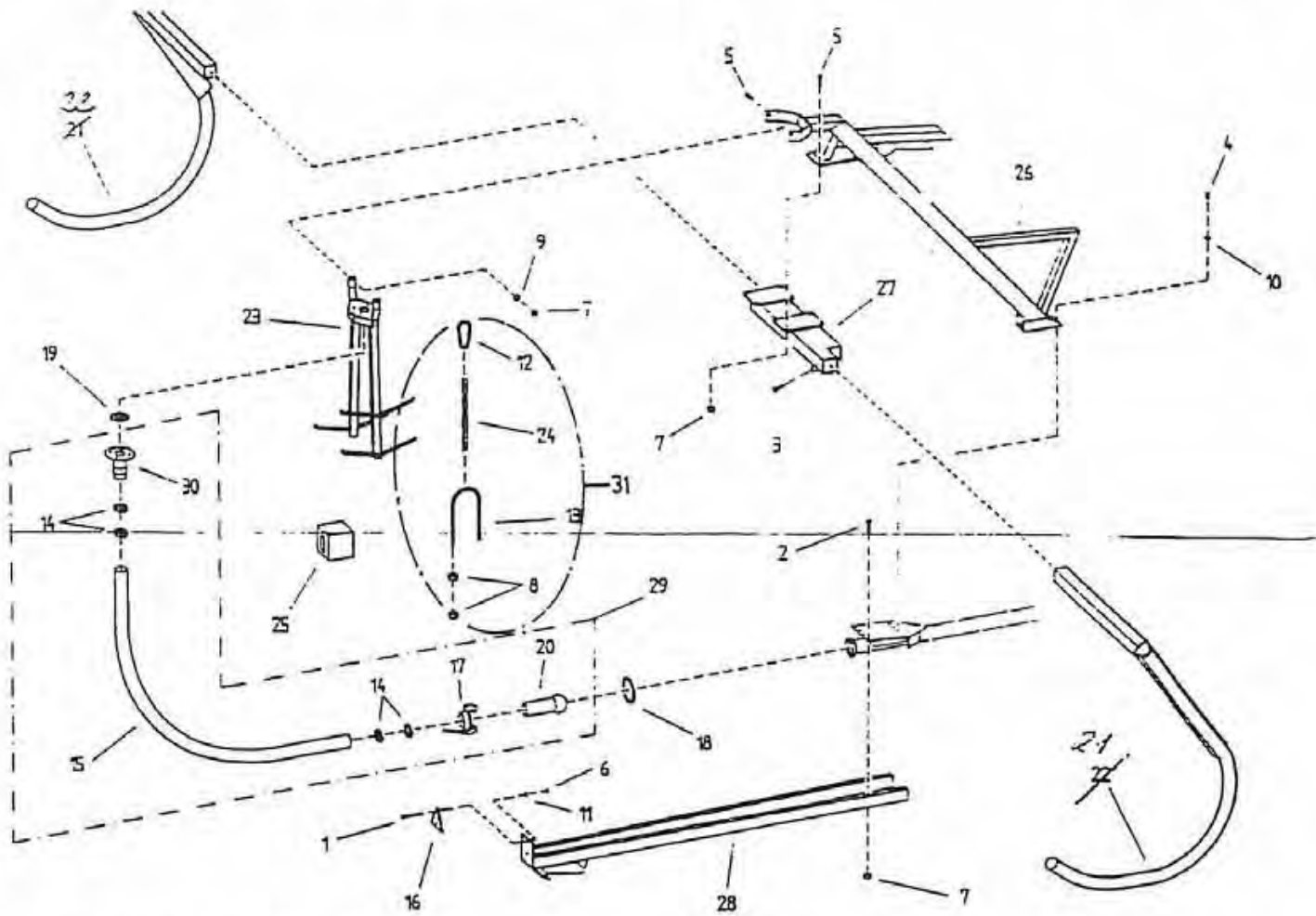


Bild Fig. Rep. Dib. No.	Bestell Nr. Part. No. Référence No. de ped. No. d'ard.	Stück quant. pcas. cant. quant.	Benennung Description Désignation Denominación Denominazione
-------------------------------------	--	---	--

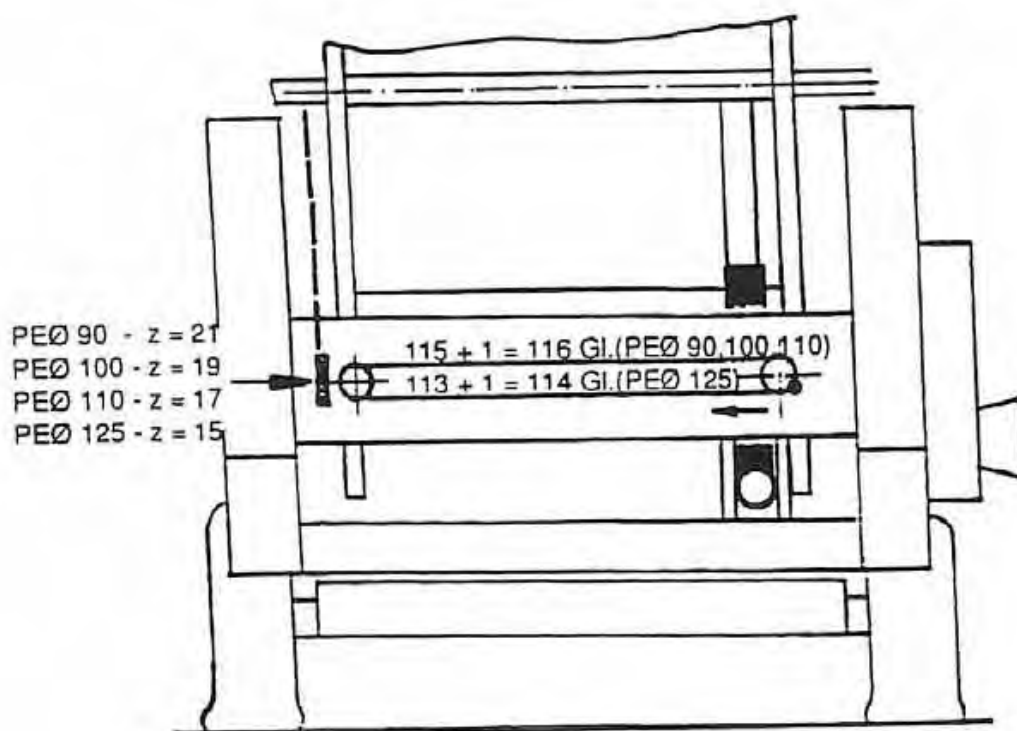
1	831 9600	1	Kufenstativ kplt.
2	061 0161	2	Zyl.Schraube DIN 84, M 5x25.
3	061 1040	4	Skt.Schraube DIN 931, M 12x90.
4	061 1059	2	Skt.Schraube DIN 931, M 16x40
5	061 1139	4	Skt.Schraube DIN 933, M 12x30.
6	061 1142	6	Skt.Schraube DIN 933, M 12x40.
7	061 1540	2	Skt.Mutter DIN 934, M 5
8	061 1546	10	Skt.Mutter DIN 980, M 12
9	061 1561	4	Skt.Mutter DIN 934, M 8
10	061 2029	2	Scheibe DIN 126, 14
11	061 2206	4	Federring DIN 127, B 12
12	061 2215	2	Federring DIN 127, B 5
13	061 8984	1	Karabinerhaken 80x8
14	061 8990	1	Rundstahlbügel M 8, 27x50.
15	062 5172	4	Schlauchbinder 80 : 85
16	062 5276	m	Schlauch 77.1 x 3,05 x 2360
17	062 9945	1	Dreieckrückstrahler
18	103 0134	1	Hebelverschlußring HK 76
19	103 0140	1	Gumming 76
20	103 1403	1	Dichtung
21	109 1011	1	Schlauchanschluß HK 76 mit Kugel
22	828 8218	1	Kufe rechts
23	828 8223	1	Kufe links
24	828 8231	1	Ausgleichspendel (857 P725)
25	828 8241	1	Kette 4x21 - 2.2 m
26	830 1442	4	Beschwergewichte
27	831 9601	1	Rahmenträger (857 P761) AM 10. 397
28	831 9612	1	Stativrahmen
29	831 9614	1	Ausziehhaken
30	831 9618	1	Schlauch kplt.
31	831 9619	1	Flanschstützen
31	831 9620	1	Stativ-Zubehör

831 9600

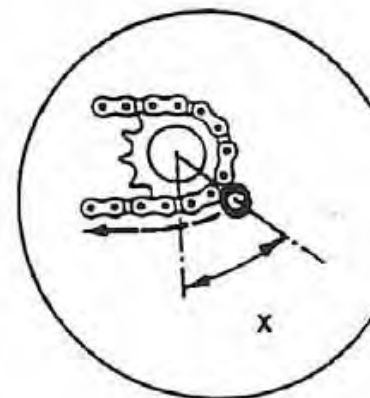
Kufenstativ kplt. (neu 857 P760)

BAUER *Rainstar* 125 TH(S) 125 TiH

Einstellen der Wickelvorrichtung
Adjustment of winding mechanism
Ajuster le dispositif enrouleur
Regulación del dispositivo enrollador
Regolazione del dispositivo di avvolgimento regolare del tubo PE



PE-Ø 90 x = 45° (4.3°)
PE-Ø 100 x = 30° (5.1°)
PE-Ø 110 x = 15° (5.30°)
PE-Ø 125 x = 30° (5.00°)



- PE-Rohr vollständig von der Haspel abziehen
- Anschlußrohr der Haspel muß senkrecht nach unten stehen
- Die Kette für den Antrieb der Wickelvorrichtung öffnen
- Den Mitnehmer der Wickelkette auf X Grad einstellen
- Die Kette schließen und das PE-Rohr unter Druck aufhaspeln

- Pull off full length of PE-pipe
- Connection pipe of the drum must be positioned vertically downwards
- Open chain for drive of winding mechanism
- Set driver of winding chain for X deg
- Lock chain and wind up PE-pipe under pressure

- Complètement dérouler le tube PE de la bobine
- Le tuyau d'alimentation de la bobine doit être en position verticale et orienté vers le bas
- Ouvrir la chaîne pour l'entraînement du dispositif de trancannage
- Régler l'entraîneur de la chaîne d'entraînement à X degrés
- Fermer la chaîne et enrouler le tube PE sous pression