



ERSATZTEILLISTE NR. 0101 8326 - 02039355

LIST OF SPARE PARTS
LISTE DES PIÈCES DE RECHANGE
LISTA DE PIEZAS DE REPUESTO
LISTINO RICAMBI

Grundgerät 829 9925
Basic unit
Appareil de base Rainstar 125 T
Apparechio di base
Maquina de base BG 1106/II-85

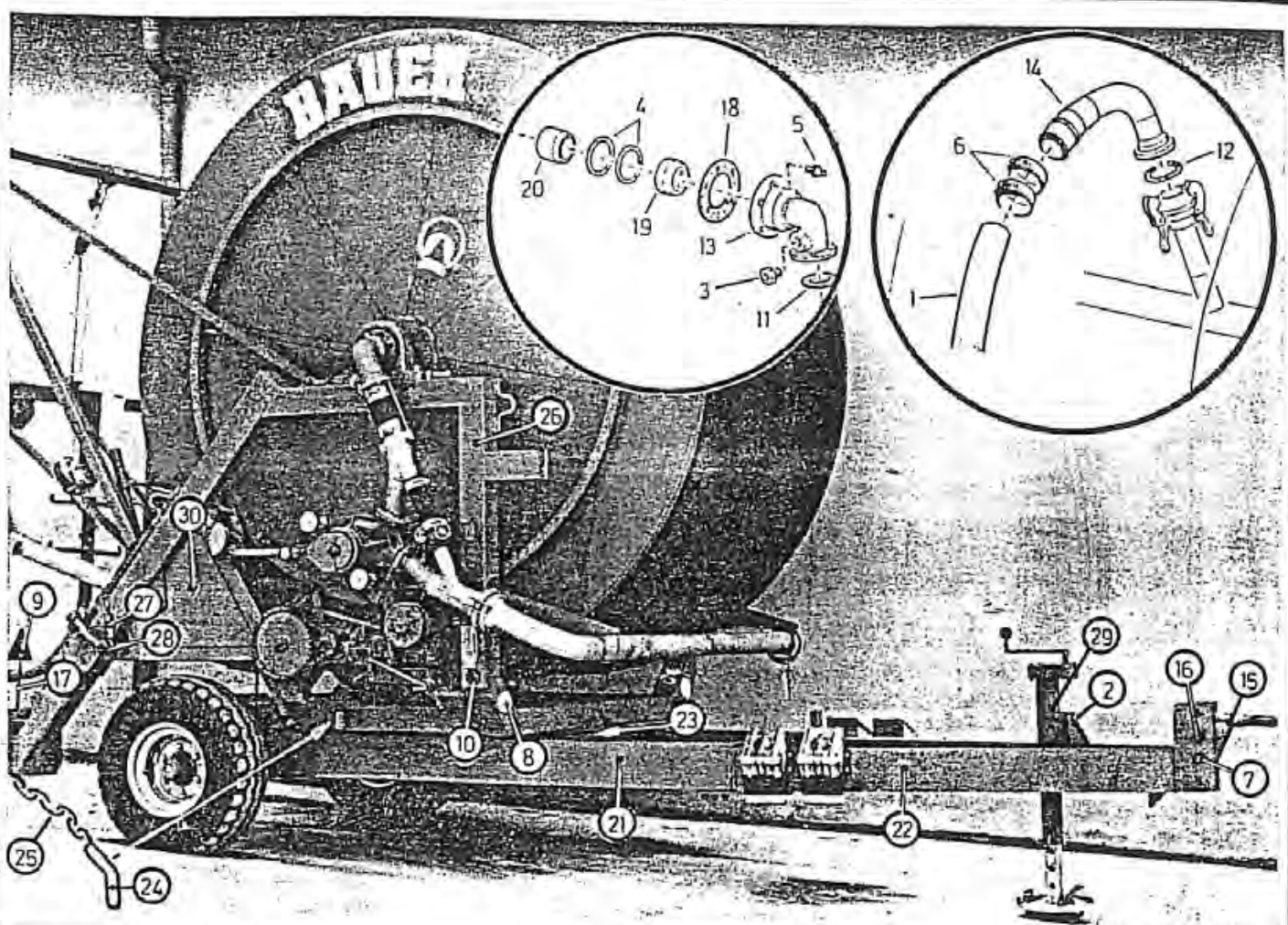


Bild Fig. Rep Dib. No.	Bestell-Nr. Part. No. Référence No. de ped No. d'ord.	Stk. quant pces. cant. quant	Benennung Description Désignation Denominación Denominazione	Bild Fig. Rep Dib. No.	Bestell-Nr. Part. No. Référence No. de ped No. d'ord.	Stk. quant pces. cant. quant	Benennung Description Désignation Denominación Denominazione
1	060 1605	1	PE-Rohr 90 - 430	17	829 4706	2	Rückstrahlerbefestigung
1	060 1670	1	PE-Rohr 100 - 420	18	830 1508	1	Lagerflanschdichtung
1	060 1606	1	PE-Rohr 110 - 350	19	830 1509	1	Dichtungsring
1	060 1647	1	PE-Rohr 110 - 400	20	830 5507	1	Dichtbüchse
1	060 1673	1	PE-Rohr 125 - 340	21	832 4101	1	Fahrgestell
1	060 1680	1	PE-Rohr 125 - 360	22	832 4124	1	Deichsel
2	061 1081	2	Skt.-Schr. DIN 933 - M 20x50 verz.	23	832 4132	1	Kugelenkkrans
3	061 3388	1	Stopfen 2"	24	832 4134	1	Arretierungsbolzen
4	061 6860	2	O-Ring 104,2 x 5,7	25	832 4135	1	Knotenkette 20 Glieder
5	061 8031	2	Kegelschmiernippel	26	832 4201	1	Drehgestell
6	062 5313	2	Schlauschelle 96 ÷ 102 (PE Ø 90)	27	832 4245	2	Absteckbolzen
6	062 5314	2	Schlauschelle 102 ÷ 108 (PE Ø 100)	28	832 4247	2	Knotenkette
6	062 5315	2	Schlauschelle 108 ÷ 114 (PE Ø 110)	29	832 6251	1	Stützfuß
6	062 5318	2	Schlauschelle 126 ÷ 132 (PE Ø 125)	30	832 6865	1	Abdeckblech
7	062 8502	4	Klappstecker				
8	062 9943	2	Rückstrahler				
9	062 9945	2	Dreieckrückstrahler				
10	062 9948	2	Rückstrahler orange				
11	103 1403	1	Dichtung				
12	105 0140	1	Gumming HK 108				
13	828 1508	1	Lagerflanschbogen				
14	828 5541	1	Einlaufbogen PE Ø 90				
14	828 5507	1	Einlaufbogen PE Ø 100				
14	828 5551	1	Einlaufbogen PE Ø 110				
14	832 6583	1	Einlaufbogen PE Ø 125				
15	828 6138	1	Zugöse				
16	828 6141	2	Bolzen				

Gültig ab Fabrikationsnr. 0101 8326
gefertigt am 1.4.1985.
Elastische Drehkranzbelegung nach
Zeichnung 832 4136.4 gemäß AM 9175 vom
4.11.1985. Ab Seriennummer 0203
5.11.1985 Se/Rg



ERSATZTEILLISTE
LIST OF SPARE PARTS
LISTE DES PIÈCES DE RECHANGE
LISTA DE PIEZAS DE REPUESTO
LISTINO RICAMBI

Grundgerät 829 9925
 Basic unit
 Appareil de base Rainstar 125 T
 Apparechio di base
 Maquina de base BG 1106/11-85

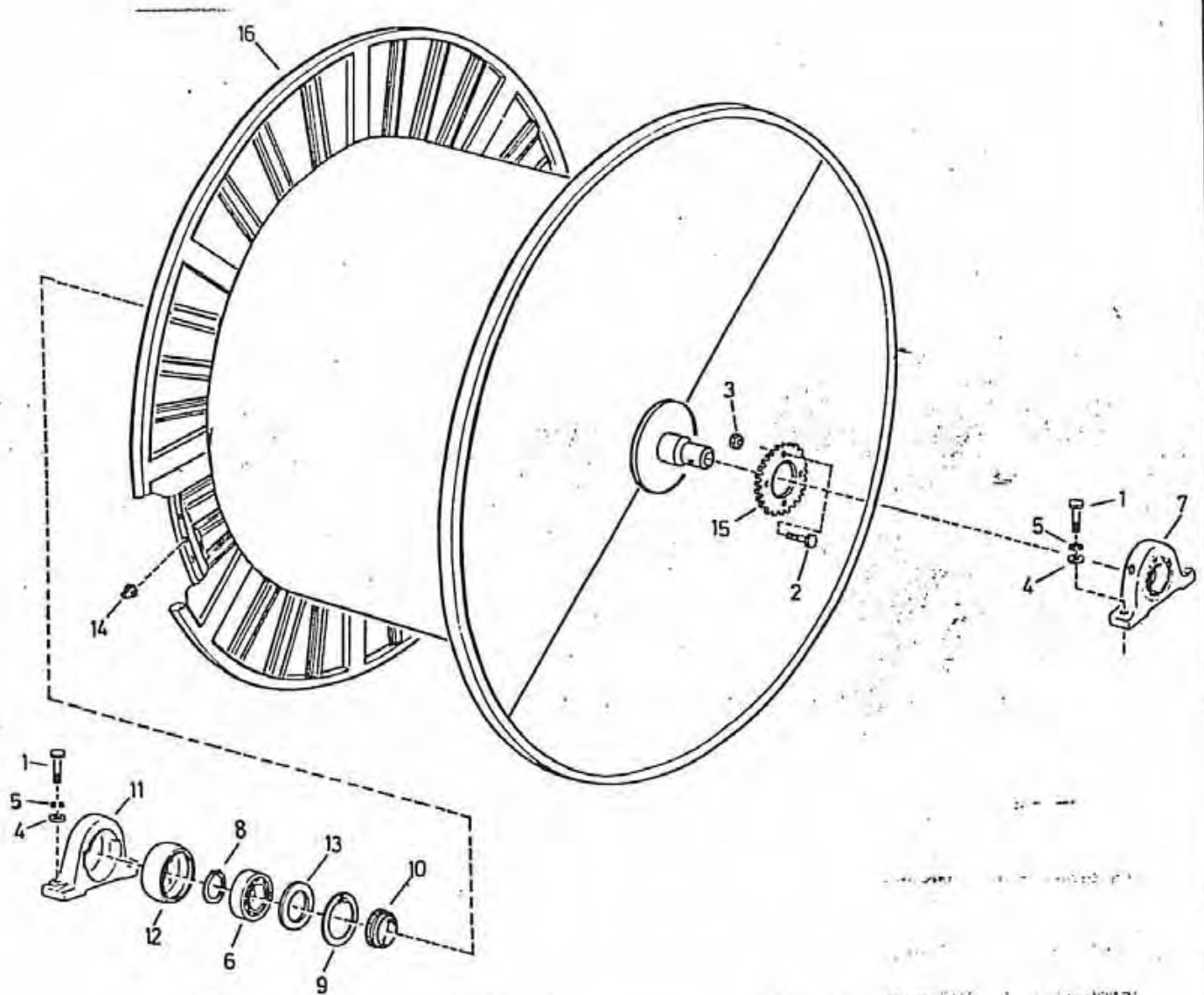


Bild Fig. Rep Dib. No.	Bestell-Nr. Part. No. Référence No. de ped. No. d'ord.	Stk. quant pces. cant. quant	Benennung Description Désignation Denominación Denominazione	Bild Fig. Rep Dib. No.	Bestell-Nr. Part. No. Référence No. de ped. No. d'ord.	Stk. quant pces. cant. quant	Benennung Description Désignation Denominación Denominazione
1	061 1082	4	Skt.-Schr. DIN 931 - M 20x60 verz.				
2	061 1140	4	Skt.-Schr. DIN 933 - M 12x60 verz.				
3	061 1546	4	Skt.-Mutter DIN 980 - M 12 verz.				
4	061 2016	4	Scheibe DIN 125 - A 21 verz.				
5	061 2209	4	Federring DIN 127 - B 20 verz.				
6	061 5099	1	Rillenkugellager 6221				
7	061 5254	1	NTN Stehlager UCP 214				
8	061 6093	2	Sicherungsring A 105 x 4				
9	061 6097	1	Sicherungsring J 190 x 4				
10	061 6501	1	V-Ring V 8 - 130 S				
11	830 0333	1	Stehlagergehäuse				
12	830 0336	1	Lagergehäuseinnenring				
13	830 0337	1	Ringscheibe				
14	832 3359	106	Zahn				
15	832 3679	1	Kettenradscheibe 3/4", Z = 46				
16	832 4329	1	Haspel mit Teil 14				



ERSATZTEILLISTE
LIST OF SPARE PARTS
LISTE DES PIÈCES DE RECHANGE
LISTA DE PIEZAS DE REPUESTO
LISTINO RICAMBI

Grundgerät 829 9925
Basic unit
Appareil de base Rainstar 125 T
Apparechio di base
Maquina de base BG 1106/II-85

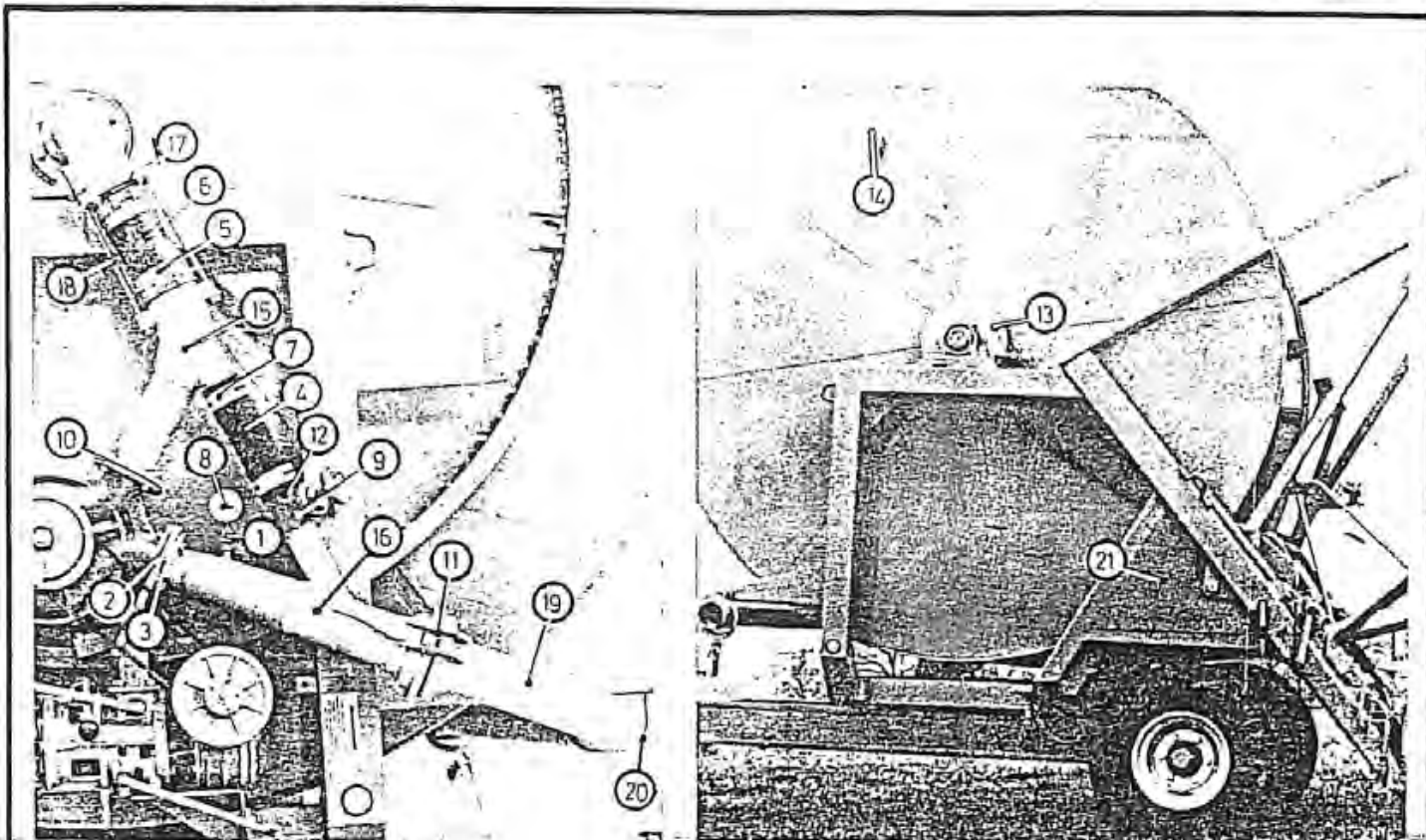


Bild Fig. Rep. Dib. No.	Bestell-Nr. Part. No. Référence No. de ped No. d'ord.	Stk. quant pces. cant. quant	Benennung Description Désignation Denominación Denominazione	Bild Fig. Rep. Dib. No.	Bestell-Nr. Part. No. Référence No. de ped No. d'ord.	Stk. quant pces. cant. quant	Benennung Description Désignation Denominación Denominazione
1	061 3461	1	Manometerhahn				
2	061 6833	1	O-Ring 74,2 x 5,7				
3	061 6877	1	O-Ring 94,2 x 5,7				
4	062 5108	1	Schlauchstück 2" x 250				
5	062 5176	4	Schlauchschnelle 104 ÷ 112				
6	062 5277	1	Schlauchstück 4" x 220				
7	062 5310	2	Schlauchschnelle 78 ÷ 84				
8	062 6010	1	Manometer				
9	062 8230	1	Schieber 2"				
10	103 1403	1	Dichtung für Flansch				
11	105 0140	1	Gummiring HK 108				
12	832 3508	1	Schlauchtülle 2"				
13	832 3682	1	Schutzröhre				
14	832 4324	8	Abdeckblech				
15	832 5501	1	Steigrohr oben				
16	832 5506	1	Steigrohr unten				
17	832 5514	1	Flansch mit Tülle				
18	832 5523	2	Zuganker				
19	832 5540	1	Verbindungsrohr				
20	832 5545	2	Bügel				
21	832 6865	1	Abdeckblech				



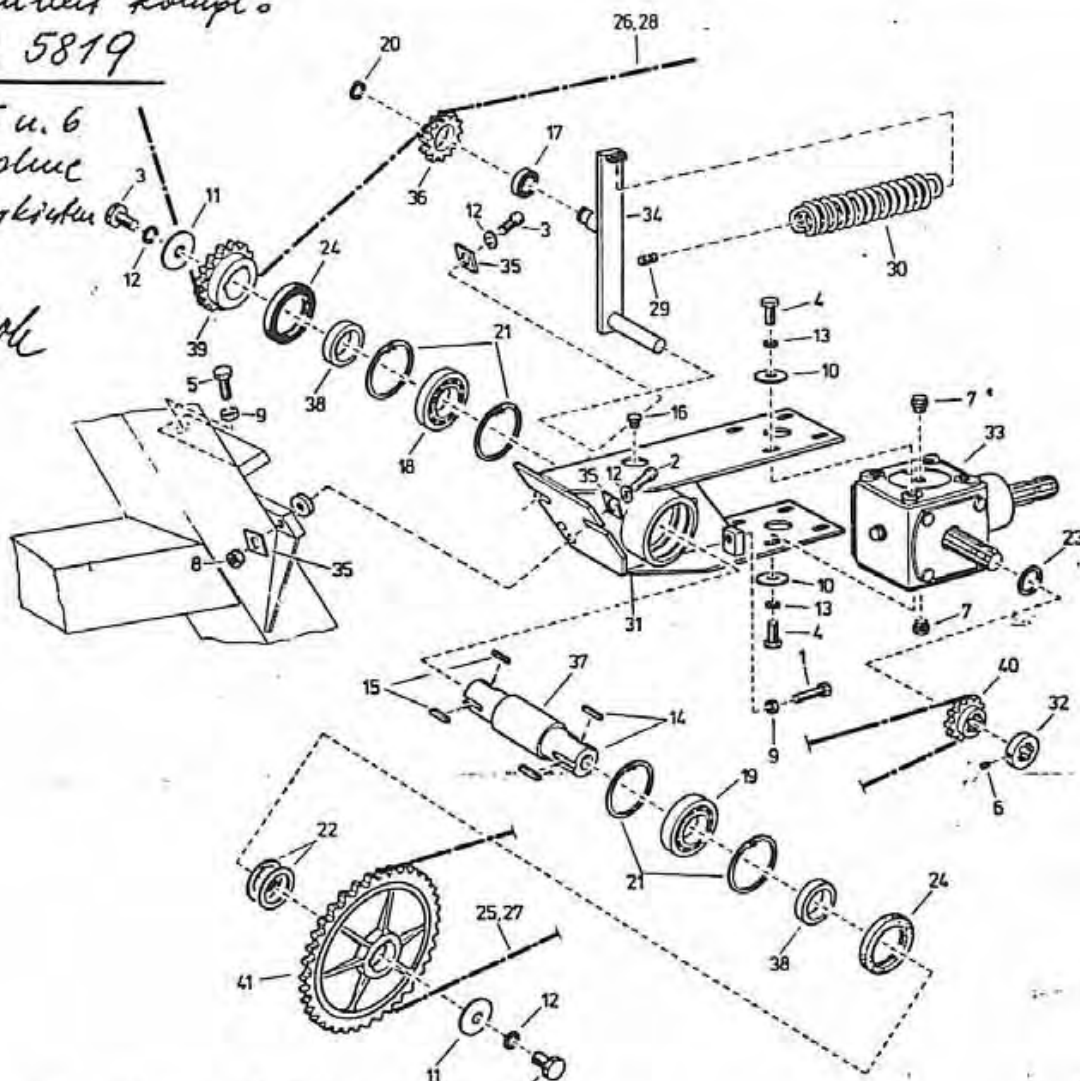
ERSATZTEILLISTE
LIST OF SPARE PARTS
LISTE DES PIÈCES DE RECHANGE
LISTA DE PIEZAS DE REPUESTO
LISTINO RICAMBI

Grundgerät
 Basic unit
 Appareil de base
 Apparechio di base
 Maquina de base

829 9925
 Rainstar 125 T
 BG 1106/II-85

Antriebsinheit Kompl.
832 5819

(Seite 4, 5 u. 6 jedoch ohne gelb markierte Teile)
19.7.85 Hc



2 061 1151 / 1 | Skt.-Schr. DW P33 - M16 x 60 verz.

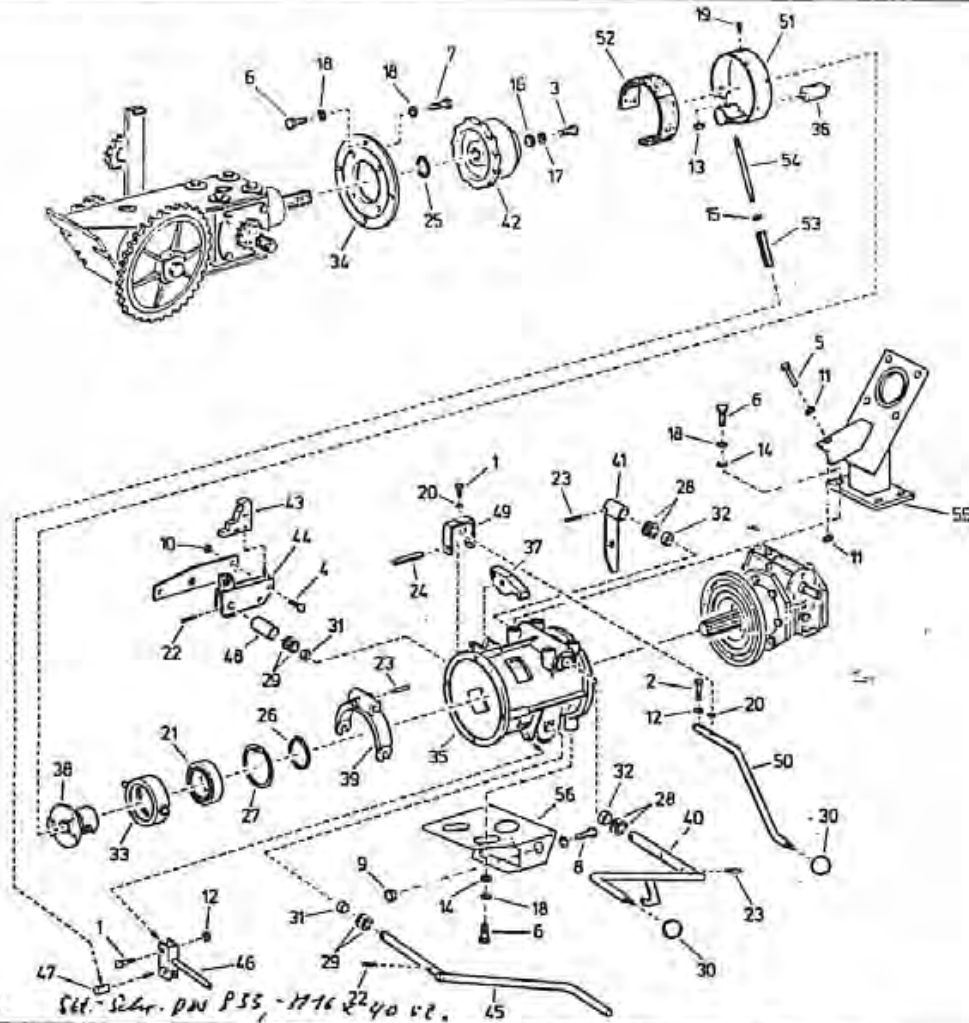
Bild Fig. Rep Dib. No.	Bestell-Nr. Part. No. Référence No. de ped. No. d'ord.	Stk. quant pces. cant. quant	Benennung Description Désignation Denominazione	Bild Fig. Rep Dib. No.	Bestell-Nr. Part. No. Référence No. de ped. No. d'ord.	Stk. quant pces. cant. quant	Benennung Description Désignation Denominazione
1	061 1045	1	Skt.-Schr. DIN 933 - M 12x50 verz.	23	061 6148	1	Stützscheibe DIN 988 - S 35 x 45
2	061 1058	2	Skt.-Schr. DIN 931 - M 16x50 verz.	24	061 6381	2	Wellendichtring A 65 x 90 x 10
3	061 1059	3	Skt.-Schr. DIN 931 - M 16x40 verz.	25	061 8233	1	Schlußglied gerade 1"
4	061 1139	8	Skt.-Schr. DIN 933 - M 12x30 verz.	26	061 8235	1	Schlußglied gerade 5/4"
5	061 1142	1	Skt.-Schr. DIN 933 - M 12x40 verz.	27	061 8312	1	Einfachkette DIN 8187 - 1", 43 Gl.
6	061 1384	1	Gewindestift DIN 914 - M 10x10 vz.	28	061 8313	1	Einfachkette DIN 8187 - 5/4", 219 Gl.
7	061 1390	2	Schraube DIN 906 - R 3/8" verz.	29	061 9048	1	Scherglied verz. 223
8	061 1544	1	Skt.-Mutter DIN 980 - M 16 verz.	30	824 2323	1	Zugfeder
9	061 1553	2	Skt.-Mutter DIN 934 - M 12 verz.	31	828 5901	1	Getriebeträger
10	061 2135	8	Scheibe DIN 440 - R 14 verz.	32	828 5910	1	Stelling
11	061 2136	2	Scheibe DIN 440 - R 18 verz.	33	828 5914	1	Kegelradgetriebe
12	061 2214	4	Federring DIN 127 - B 16 verz.	34	828 5957	1	Spannerhebel
13	061 2218	8	Federring DIN 127 - B 12 verz.	35	828 5998	65	Vierkantscheibe
14	061 2840	2	Paßfeder DIN 6885 - B 14 x 9 x 50	36	830 7979	1	Kettenrad 5/4", Z = 8
15	061 2874	2	Paßfeder DIN 6885 - B 14 x 9 x 45	37	832 5801	1	Kettenradwelle
16	061 3381	1	Stopfen 1/4"	38	832 5802	2	Distanzring
17	061 5004	1	Rillenkugellager 6004 - 2 RS	39	832 5810	1	Antriebsritzel 5/4", Z = 11
18	061 5045	1	Zylinderrollenlager NU 210	40	832 5811	1	Kettenritzel 1", Z = 11
19	061 5108	1	Kugellager 6210	41	832 5812	1	Kettenrad 1", Z = 37
20	061 6021	1	Sicherungsring DIN 471 - 20 x 1,2	42	061 6201	2	Paßscheibe DW P33 - 35 x 45 x 1
21	061 6089	4	Sicherungsring DIN 472 - J 90 x 3				
22	061 6146	2	Stützscheibe DIN 988 - S 50 x 62 x 3				



ERSATZTEILLISTE
LIST OF SPARE PARTS
LISTE DES PIÈCES DE RECHANGE
LISTA DE PIEZAS DE REPUESTO
LISTINO RICAMBI

Grundgerät
Basic unit
Appareil de base
Apparechio di base
Maquina de base

829 9925
Rainstar 125 T
BG 1106/11-85



8 069405P 2 Skt.-Schr. DIN 933, -M16 22 40 verz. 45

Bild Fig. Rep Dib. No.	Bestell-Nr. Part. No. Référence No. de ped No. d'ord.	Stk. quant pcs. cant. quant	Benennung Description Désignation Denominación Denominazione	Bild Fig. Rep Dib. No.	Bestell-Nr. Part. No. Référence No. de ped No. d'ord.	Stk. quant pcs. cant. quant	Benennung Description Désignation Denominación Denominazione
1	061 1108	2	Skt.-Schr. DIN 933 - M 8x25 verz.	29	061 6199	4	Paßscheibe DIN 988 - 16 x 22 x 1
2	061 1111	1	Skt.-Schr. DIN 933 - M 8x40 verz.	30	062 5032	2	Kugelknopf Ø 40
3	061 1122	1	Skt.-Schr. DIN 933 - M 10x30 verz.	31	826 2406	2	Gleitlager 16x18, L = 15
4	061 1126	2	Skt.-Schr. DIN 933 - M 10x35 verz.	32	828 0441	2	Gleitlager 20x23, L = 15
5	061 1128	1	Skt.-Schr. DIN 933 - M 12x70 verz.	33	828 2917	1	Kupplungsring
6	061 1139	106	Skt.-Schr. DIN 933 - M 12x30 verz.	34	828 5918	1	Zwischenflansch
7	061 1142	4	Skt.-Schr. DIN 933 - M 12x40	35	828 5920	1	Kupplungsglocke
8	061 1155	2	Skt.-Schr. DIN 933 - M 16x30 verz.	36	828 5932	1	Bolzen
9	061 1544	2	Skt.-Mutter DIN 980 - M 16 verz.	37	828 5934	1	Sperrklinke
10	061 1545	2	Skt.-Mutter DIN 980 - M 10 verz.	38	828 5936	1	Verschiebeteil
11	061 1546	2	Skt.-Mutter DIN 980 - M 12 verz.	39	828 5938	1	Schaltable
12	061 1547	2	Skt.-Mutter DIN 980 - M 8 verz.	40	828 5941	1	Schalthebel
13	061 1635	1	Skt.-Mutter DIN 439 - M 8 verz.	41	828 5943	1	Verrastungshebel
14	061 2010	6	Scheibe DIN 125 - A 13 verz.	42	828 5946	1	Klinkentrommel
15	061 2103	1	Scheibe DIN 125 - A 8,4 rostfrei	43	828 5947	1	Raststück
16	061 2134	1	Scheibe DIN 440 - R 11 verz.	44	828 5948	1	Rasthebel
17	061 2216	1	Federring DIN 127 - B 10 verz.	45	828 5953	1	Abschalthebel
18	061 2218	14	Federring DIN 127 - B 12 verz.	46	828 5980	1	Bremshebel
19	061 2565	8	Niet DIN 7338 - B 4 x 6 Cu	47	828 5983	1	Bolzen
20	061 2706	2	Tellerfeder B 16 x 8,2 x 0,6	48	828 5985	1	Distanzhülse
21	061 5150	1	Rillenkugellager 6011 - 2 RS	49	828 5991	1	Bügel
22	061 5726	2	Spannstift DIN 1481 - 6 x 32 verz.	50	828 5992	1	Klinkenhebel
23	061 5742	3	Spannstift DIN 1481 - 8 x 40 verz.	51	829 4001	1	Bandbremse Teil - 13, 15, 52, 53, 54
24	061 5779	1	Spannstift 12 x 80 verz.	52	829 4004	1	Bremsband
25	061 6050	1	Sicherungsring DIN 471 - 35 x 1,5	53	829 4006	1	Druckfeder
26	061 6070	1	Sicherungsring DIN 471 - 55 x 2	54	829 4007	1	Stellschraube
27	061 6089	1	Sicherungsring DIN 472 - 90 x 3	55	832 5804	1	Turbinenträger
28	061 6193	4	Paßscheibe DIN 988 - 20 x 28 x 1	56	832 5816	1	Konsolenwinkel

57 067 1420 | 4 | Sht.-Schr. DIN 933, M12x22 verz.



ERSATZTEILLISTE
LIST OF SPARE PARTS
LISTE DES PIÈCES DE RECHANGE
LISTA DE PIEZAS DE REPUESTO
LISTINO RICAMBI

Grundgerät 829 9925
 Basic unit
 Appareil de base Rainstar 125 T
 Apparechio di base
 Maquina de base BG 1106/II-85

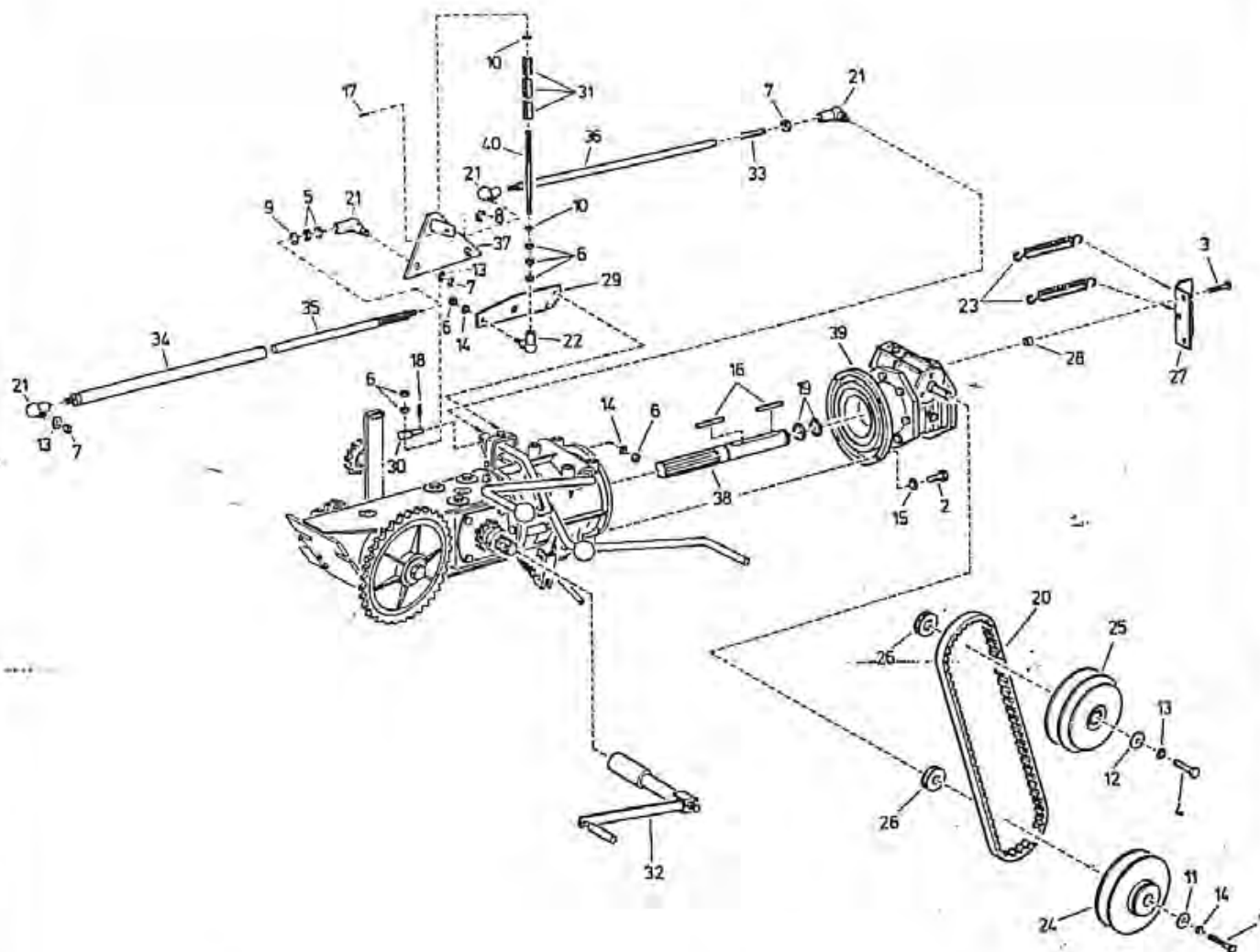


Bild Fig. Rep Dib. No.	Bestell-Nr. Part. No. Référence No. de ped No. d'ord.	Stk. quant pces. cant. quant	Benennung Description Désignation Denominación Denominazione	Bild Fig. Rep Dib. No.	Bestell-Nr. Part. No. Référence No. de ped No. d'ord.	Stk. quant pces. cant. quant	Benennung Description Désignation Denominación Denominazione
1	061 1007	1	Skt.-Schr. DIN 931 - M 8x70 verz.	21	063 5225	5	Winkelgelenk M 10 verz.
2	061 1139	4	Skt.-Schr. DIN 933 - M 12x30 verz.	22	063 5227	1	Winkelgelenk M 8 verz.
3	061 1175	3	Skt.-Schr. DIN 933 - M 8x35 verz.	23	825 0345	2	Zugfeder
4	061 1179	1	Skt.-Schr. DIN 933 - M 10x70 verz.	24	828 0919	1	Federscheibe
5	061 1553	2	Skt.-Mutter DIN 934 - M 12 verz.	25	828 0920	1	Gegenscheibe
6	061 1561	7	Skt.-Mutter DIN 934 - M 8 verz.	26	828 5141	2	Nutenscheibe
7	061 1563	4	Skt.-Mutter DIN 934 - M 10 verz.	27	828 5961	1	Federwinkel
8	061 2041	1	Scheibe DIN 126 - 22 verz.	28	828 5971	3	Distanzhülse
9	061 2062	1	Scheibe DIN 7989 - A 14 verz.	29	828 5993	1	Lasche
10	061 2103	2	Scheibe DIN 125 - A 8,4 rostfrei	30	828 5994	1	Gelenkbolzen
11	061 2128	1	Scheibe DIN 440 - R 9 verz.	31	829 4006	3	Druckfeder
12	061 2134	1	Scheibe DIN 440 - R 11 verz.	32	830 1624	1	Kurbel
13	061 2216	3	Federring DIN 127 - B 10 verz.	33	832 3019	1	Verbindungsstange
14	061 2217	3	Federring DIN 127 - B 8 verz.	34	832 4841	1	Schaltstange
15	061 2218	4	Federring DIN 127 - B 12 verz.	35	832 4843	1	Schaltstange
16	061 2829	2	Paßfeder DIN 6885 - A 10 x 8 x 63	36	832 4845	1	Schaltstange
17	061 5715	1	Spannstift DIN 1481 - 5 x 40 verz.	37	832 4847	1	Umlenkhebel
18	061 5808	1	Spannstift DIN 1481 - 3 x 24 verz.	38	832 5809	1	Kupplungswelle
19	061 6050	2	Sicherungsring DIN 471 - 35 x 1,5	39	832 5815	1	Schneckengetriebe
20	062 7363	1	Breitkeilriemen	40	832 8948	1	Stellschraube



ERSATZTEILLISTE
LIST OF SPARE PARTS
LISTE DES PIÈCES DE RECHANGE
LISTA DE PIEZAS DE REPUESTO
LISTINO RICAMBI

Grundgerät 829 9925
 Basic unit
 Appareil de base Rainstar 125 T
 Apparecchio di base
 Maquina de base BG 1106/II-85

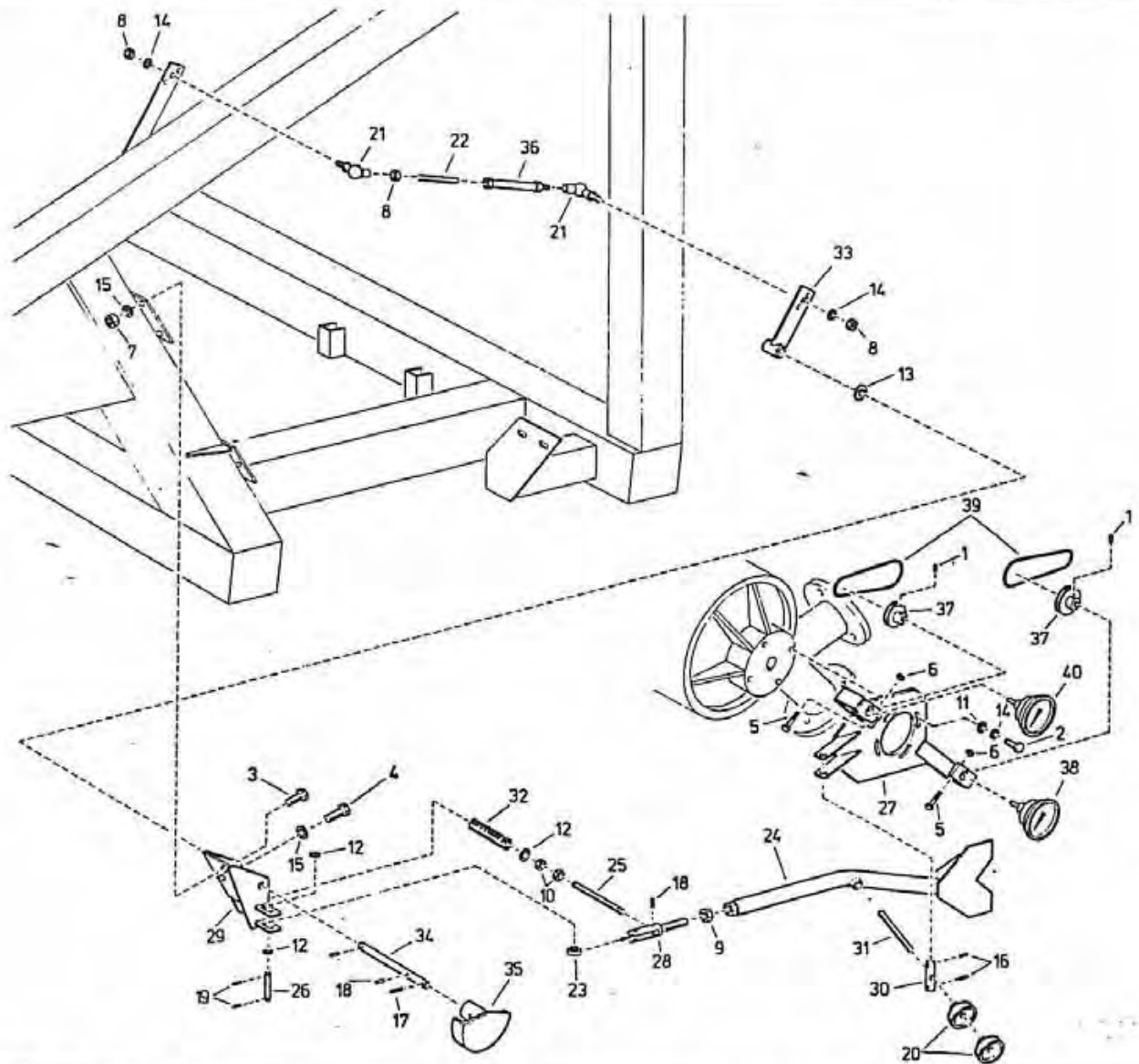


Bild Fig. Rep. Dib. No.	Bestell-Nr. Part. No. Référence No. de ped. No. d'ord.	Stk. quant pces. cant. quant	Benennung Description Désignation Denominación Denominazione	Bild Fig. Rep. Dib. No.	Bestell-Nr. Part. No. Référence No. de ped. No. d'ord.	Stk. quant pces. cant. quant	Benennung Description Désignation Denominación Denominazione
1	061 0374	2	Gew.-Stift DIN 914 - M 6x10 verz.	23	828 5422	1	Rolle
2	061 1122	4	Skt.-Schr. DIN 933 - M 10x30 verz.	24	828 6301	1	Steuerhebel
3	061 1127	2	Skt.-Schr. DIN 933 - M 12x35 verz.	25	828 6306	1	Führungsbolzen
4	061 1129	1	Skt.-Schr. DIN 933 - M 12x20 verz.	26	828 6307	1	Rollenachse
5	061 1169	2	Skt.-Schr. DIN 933 - M 6x45 verz.	27	828 6308	1	Verstellkonsole
6	061 1551	2	Skt.-Mutter DIN 980 - M 6 verz.	28	828 6311	1	Verstellstück
7	061 1553	2	Skt.-Mutter DIN 934 - M 12 verz.	29	828 6312	1	Nockenkonsole
8	061 1563	3	Skt.-Mutter DIN 934 - M 10 verz.	30	828 6317	1	Gewindenuß
9	061 1573	1	Skt.-Mutter DIN 934 - M 16 verz.	31	828 6318	1	Spindel
10	061 1626	2	Skt.-Mutter DIN 439 - M 12 verz.	32	828 6320	1	Druckfeder
11	061 1998	4	Scheibe DIN 125 - A 10,5 verz.	33	832 3020	1	Regelhebel
12	061 2010	3	Scheibe DIN 125 - A 13 verz.	34	832 3023	1	Welle
13	061 2014	1	Scheibe DIN 125 - A 17 verz.	35	828 9012	1	Regelnocke PE Ø 90
14	061 2216	6	Federring DIN 127 - B 10 verz.	35	828 9013	1	Regelnocke PE Ø 100
15	061 2218	3	Federring DIN 127 - B 12 verz.	35	828 9014	1	Regelnocke PE Ø 110
16	061 5712	2	Spannstift DIN 1481 - 4 x 32 verz.	35	828 9015	1	Regelnocke PE Ø 125
17	061 5715	1	Spannstift DIN 1481 - 5 x 40 verz.	36	832 5724	1	Schaltstange
18	061 5718	3	Spannstift DIN 1481 - 5 x 30 verz.	37	832 7404	2	Nutenscheibe
19	061 5808	2	Spannstift DIN 1481 - 3 x 24 verz.	38	832 8476	1	Tachometer
20	062 5039	2	Griffscheibe D 63 - M 12	39	832 8483	2	Antriebsriemen
21	063 5225	2	Winkelgelenk	40	832 9411	1	Drehzahlmesser
22	828 0456	1	Verbindungsstange				



ERSATZTEILLISTE
LIST OF SPARE PARTS
LISTE DES PIÈCES DE RECHANGE
LISTA DE PIEZAS DE REPUESTO
LISTINO RICAMBI

Grundgerät 829 9925
 Basic unit
 Appareil de base Rainstar 125 T
 Apparechio di base
 Maquina de base BG 1106/II-85

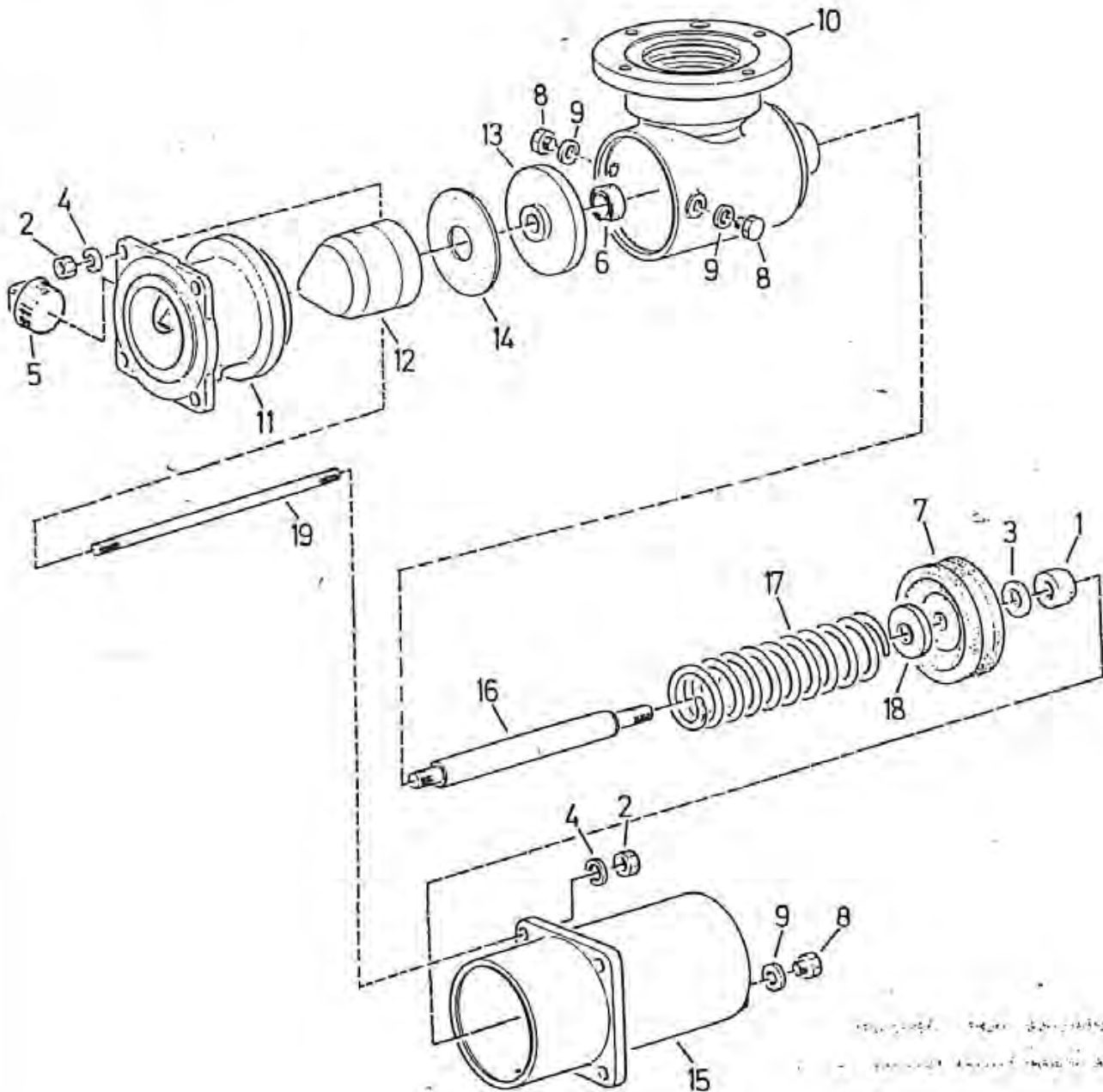


Bild Fig. Rep Dib. No.	Bestell-Nr. Part. No. Référence No. de ped. No. d'ord.	Stk. quant pces. cant. quant	Benennung Description Désignation Denominación Denominazione	Bild Fig. Rep Dib. No.	Bestell-Nr. Part. No. Référence No. de ped. No. d'ord.	Stk. quant pces. cant. quant	Benennung Description Désignation Denominación Denominazione
	828 0701	1	Abschaltventil Teil 1 - 19	10	828 0702	1	Abschaltgehäuse
1	061 1548	1	Sich.-Mutter M 20 DIN 980 verz.	11	828 0703	1	Zwischenflansch
2	061 1553	8	Skt.-Mutter M 12 DIN 934 verz.	12	830 0712	1	Ventilkegel
3	061 2016	1	Scheibe A 21 DIN 125 verz.	13	830 0713	1	Ventilplatte
4	061 2218	8	Federring B 12 DIN 127 cadm.	14	830 0714	1	Ventilgummi
5	061 3388	1	Stopfen 2" Nr. 290	15	832 2703	1	Zylindertopf
6	061 6430	1	Nutring 30x38x7	16	832 2705	1	Kolben
7	061 6496	1	Te-Te-Manschette 125 - 20,2	17	832 2706	1	Druckfeder
8	301 0114	3	Stopfen R 3/8"	18	832 2707	1	Kunststoffscheibe
9	301 0115	3	Dichtung	19	832 2708	4	Spannschraube



ERSATZTEILLISTE
LIST OF SPARE PARTS
LISTE DES PIÈCES DE RECHANGE
LISTA DE PIEZAS DE REPUESTO
LISTINO RICAMBI

Grundgerät
 Basic unit
 Appareil de base
 Apparechio di base
 Maquina de base

829 9925
 Rainstar 125 T
 BG 1106/II-85

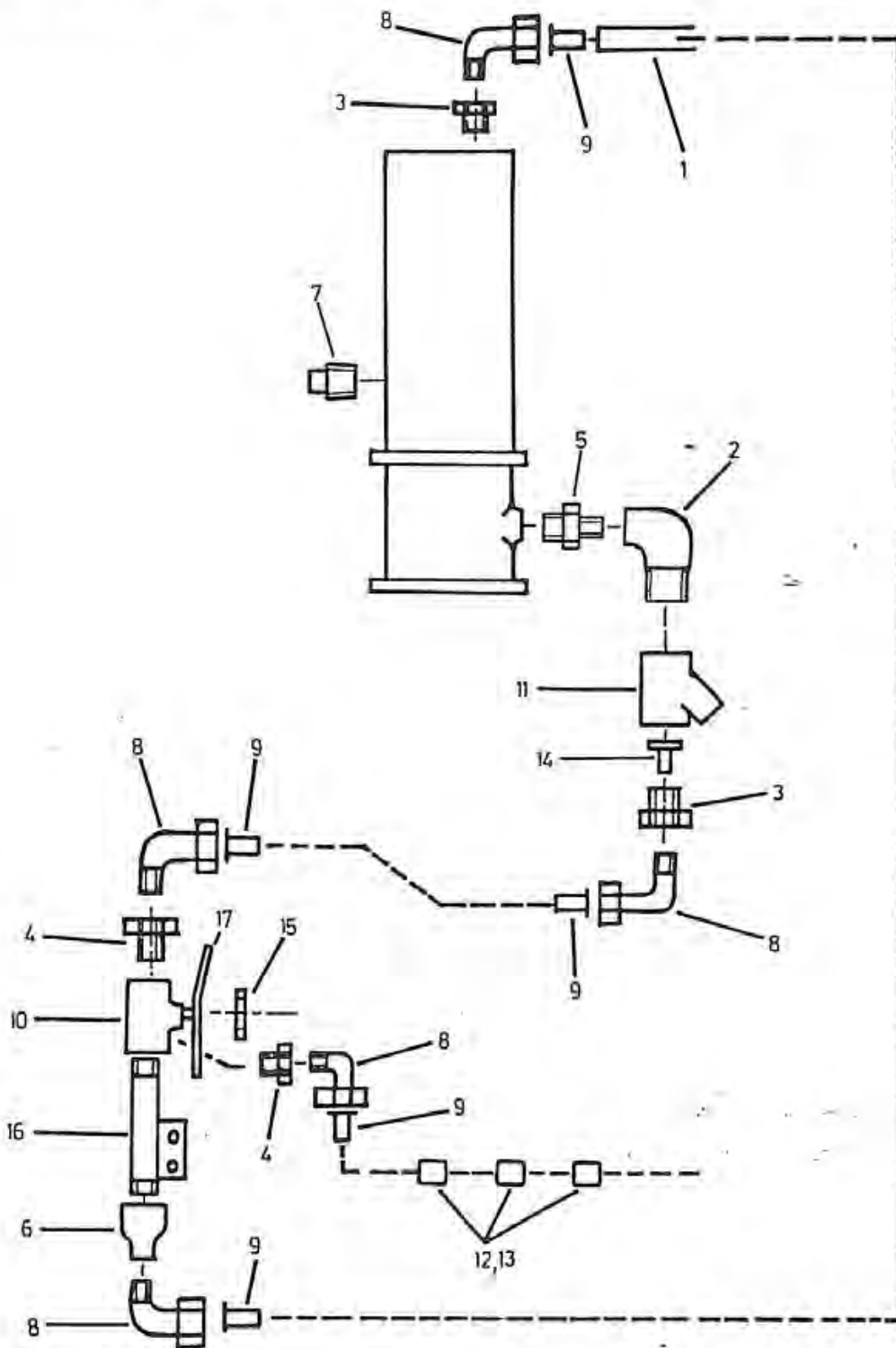


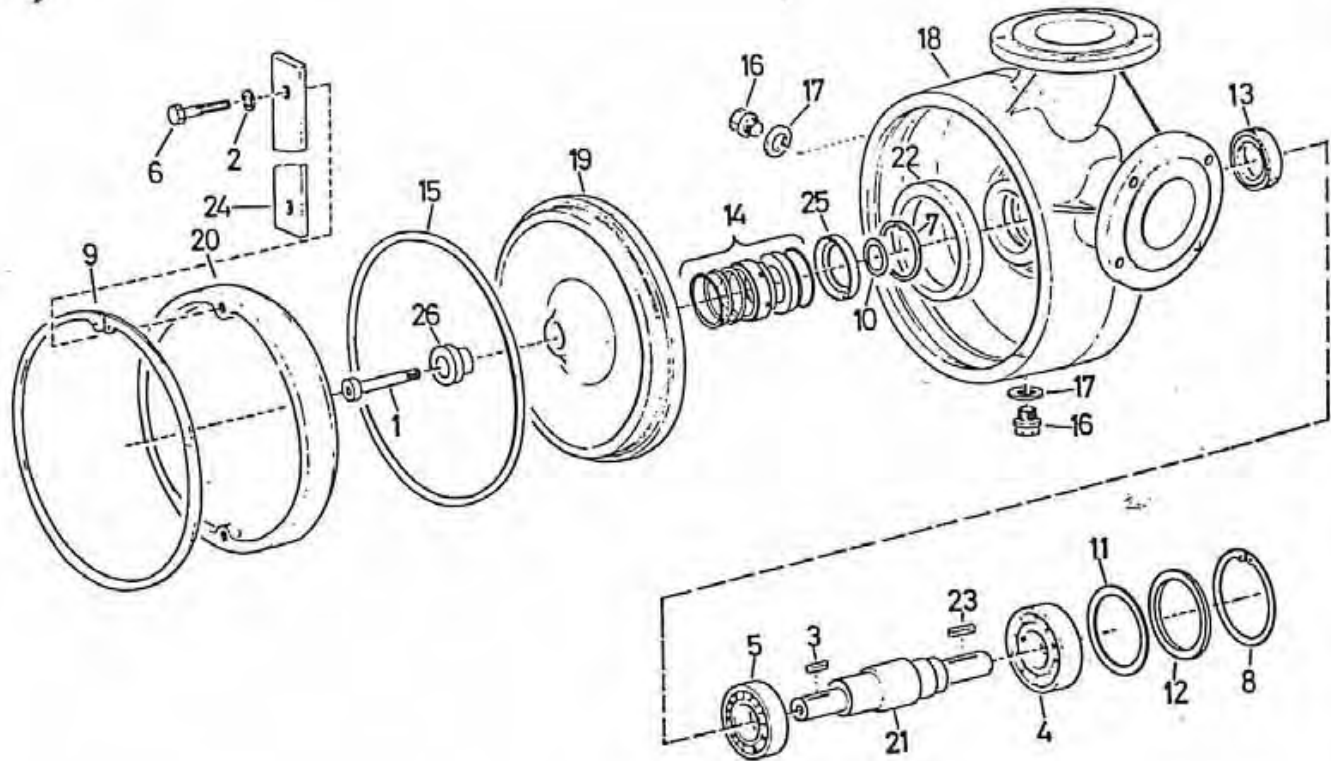
Bild Fig. Rep Dib. No.	Bestell-Nr. Part. No. Référence No. de ped. No. d'ord.	Stk. quant pces. cant. quant	Benennung Description Désignation Denominación Denominazione	Bild Fig. Rep Dib. No.	Bestell-Nr. Part. No. Référence No. de ped. No. d'ord.	Stk. quant pces. cant. quant	Benennung Description Désignation Denominación Denominazione
1	060 1550	1	Rohr 6 x 1 x 2000 lg.	10	062 0398	1	3-Wege-Kugelhahn 3/8"
2	061 3153	1	Winkel 1/2" verz.	11	062 8710	1	Schmutzabscheider 1/2"
3	061 3246	2	Red.-Nippel 1/2" x 1/4" verz.	12	087 3078	3	Befestigungssockel
4	061 3252	2	Red.-Nippel 3/8" x 1/4" verz.	13	087 3079	3	Kabelbinder
5	061 3294	1	Doppelnippel 1/2" x 3/4"	14	830 0742	1	Blende
6	061 3352	1	Red.-Muffe 3/8" x 1/4" verz.	15	830 3712	1	Ausgleichscheibe
7	061 3395	1	Stopfen 1"	16	832 9721	1	Leitung 3/8"
8	061 3407	5	Einschraubwinkel 1/4"	17	832 9776	1	Schalthebel
9	061 3409	5	Stützhülse				



ERSATZTEILLISTE
LIST OF SPARE PARTS
LISTE DES PIÈCES DE RECHANGE
LISTA DE PIEZAS DE REPUESTO
LISTINO RICAMBI

Grundgerät 829 9925
 Basic unit
 Appareil de base Rainstar 125 T
 Apparecchio di base
 Maquina de base BG 1106/II-85

Turbine }
 Turbine }
 Turbine } T 3 G
 Turbina }
 Turbina }



- 828 9931 - Abziehvorrichtung für Turbinendeckel
- 828 9934 - Zange für Sicherungsring
- 828 9937 - Abziehvorrichtung für Schleifring
- 828 9944 - Montage - Meßwerkzeug
- 828 9945 - Abziehvorrichtung für Laufrad
- 828 9946 - Aufziehwerkzeug für Laufrad
- 828 9947 - Abziehvorrichtung für Hülse- u. Kugellager
- 828 9948 - Einzieher für Winkelring
- 828 9949 - Einzieher für Wellendichtring
- 828 9952 - Aufzieher für Kugellager

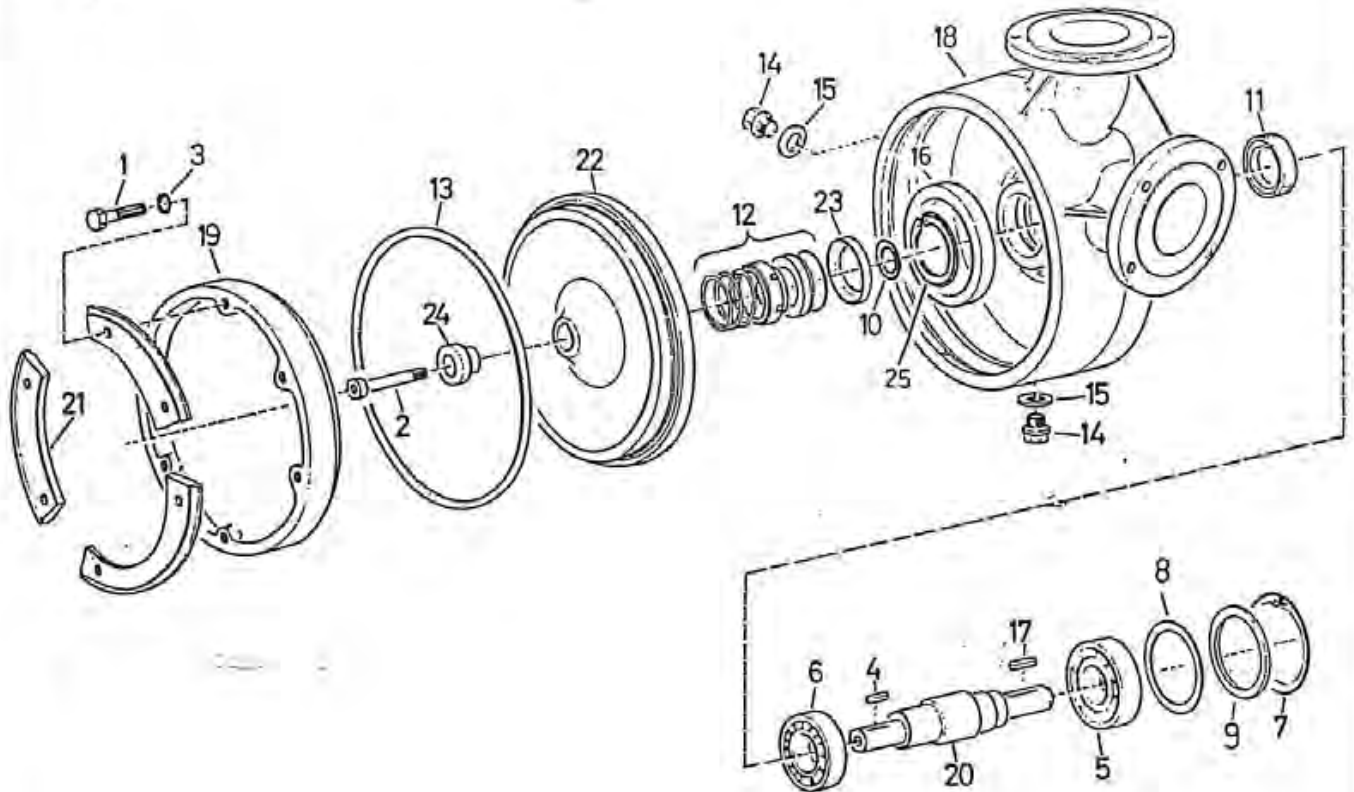
Bild Fig. Rep. Dib. No.	Bestell-Nr. Part. No. Référence No. de ped. No. d'ord.	Stk. quant. pces. cant. quant	Benennung Description Désignation Denominación Denominazione	Bild Fig. Rep. Dib. No.	Bestell-Nr. Part. No. Référence No. de ped. No. d'ord.	Stk. quant. pces. cant. quant	Benennung Description Désignation Denominación Denominazione
1	061 1256	1	Zyl.-Schr. DIN 912 - M 10x75 vz.	15	061 6897	1	O-Ring 249,2 - 5,7
2	061 2218	2	Federring DIN 127 - B 12 vz.	16	301 0114	2	Stopfen 3/8"
3	061 2849	1	Paßfeder DIN 6885 - A 8x5x25	17	301 0115	2	Dichtung 3/8"
4	061 5146	1	Rillenkugellager 6307 - 2 RS		828 0500	1	Turbine T 3 G (Teil T bis 26)
5	061 5148	1	Rillenkugellager 6207 - 2 RS	18	828 0501	1	Turbinengehäuse T 3 G
6	061 1127	2	Skt.-Schr. DIN 933 - M 12x35 vz.	19	828 0513	1	Turbinenlaufrad T 3 G
7	061 6073	1	Sicherungsring DIN 472 - 60x2	20	828 0503	1	Turbinendeckel
8	061 6087	1	Sicherungsring DIN 472 - 80x2,5	21	828 0504	1	Turbinenwelle
9	061 6106	1	Sicherungsring DIN 472 - 250x5	22	828 0507	1	Schleifring T 3 G
10	061 6166	n. Bed.	Paßscheibe 25 x 35 x 0,3	23	828 0508	1	Paßfeder 8 x 6,5 x 36
10	061 6167	n. Bed.	Paßscheibe 25 x 35 x 0,2	24	828 0511	1	Fixierbalken
11	061 6168	n. Bed.	Paßscheibe 63 x 80 x 0,1	25	828 0514	1	Winkelring
11	061 6169	n. Bed.	Paßscheibe 63 x 80 x 0,3	26	828 0515	1	Stulp
12	061 6178	1	Stützscheibe 63 x 80 x 3				
13	061 6250	1	Wellendichtring 35 - 62 - 7				
14	061 6530	1	Gleitringdichtung				



ERSATZTEILLISTE
LIST OF SPARE PARTS
LISTE DES PIÈCES DE RECHANGE
LISTA DE PIEZAS DE REPUESTO
LISTINO RICAMBI

Grundgerät 829 9925
 Basic unit
 Appareil de base Rainstar 125 T
 Apparechio di base
 Maquina de base BG 1106/II-85

Turbine }
 Turbine } T 5 G
 Turbine }
 Turbina }
 Turbina }



- 828 9931 - Abziehvorrichtung für Turbinendeckel
- 828 9934 - Zange für Sicherungsring
- 828 9937 - Abziehvorrichtung für Schleifring
- 828 9944 - Montage - Meßwerkzeug
- 828 9945 - Abziehvorrichtung für Laufrad
- 828 9946 - Aufziehwerkzeug für Laufrad
- 828 9947 - Abziehvorrichtung für Hülsen- u. Kugellager
- 828 9948 - Einzieher für Winkelring
- 828 9949 - Einzieher für Wellendichtring
- 828 9952 - Aufzieher für Kugellager

Bild Fig. Rep Dib. No.	Bestell-Nr. Part. No. Référence No de ped No d'ord.	Stk. quant pcs. cant. quant	Benennung Description Désignation Denominación Denominazione	Bild Fig. Rep Dib. No.	Bestell-Nr. Part. No. Référence No. de ped No. d'ord.	Stk. quant pcs. cant. quant	Benennung Description Désignation Denominación Denominazione
	828 0540	1	Turbine T 5 G komplett	12	061 6530	1	Gleitringdichtung
1	061 1131	6	Skt.-Schr. M 12x25 DIN 933 vz.	13	061 6895	1	O-Ring 274 - 6,5
2	061 1256	1	Zyl.-Schr. M 10x75 DIN 912 vz.	14	301 0114	2	Stopfen 3/8"
3	061 2218	6	Federring B 12 DIN 127 verz.	15	301 0115	2	Dichtung 3/8"
4	061 2802	1	Paßfeder 8 x 5 x 22	16	828 0507	1	Schleifring
5	061 5146	1	Rillenkugellager 6307 - 2 RS	17	828 0508	1	Paßfeder 8 x 6,5 x 36
6	061 5148	1	Rillenkugellager 6207 - 2 RS	18	828 0541	1	Turbinengehäuse
7	061 6087	1	Sicherungsring J 80 x 2,5	19	828 0543	1	Turbinendeckel
8	061 6168	n. Bed.	Paßscheibe 63 x 80 x 0,1	20	828 0544	1	Turbinenwelle
8	061 6169	n. Bed.	Paßscheibe 63 x 80 x 0,3	21	828 0546	3	Deckelsegment
9	061 6178	1	Stützscheibe S 63 x 80 x 3	22	828 0549	1	Turbinenlaufrad
10	061 6181	n. Bed.	Paßscheibe 26 x 37 x 0,1	23	828 0554	1	Winkelring
10	061 6182	n. Bed.	Paßscheibe 26 x 37 x 0,3	24	828 0555	1	Stulp
11	061 6250	1	Wellendichtring A 35 x 62 x 7	25	061 6075	1	Sicherungsring DIN 472 - J 62 x 2



ERSATZTEILLISTE
LIST OF SPARE PARTS
LISTE DES PIÈCES DE RECHANGE
LISTA DE PIEZAS DE REPUESTO
LISTINO RICAMBI

Grundgerät 82
 Basic unit
 Appareil de base Rainstar
 Apparechio di base
 Maquina de base BG 1106/1

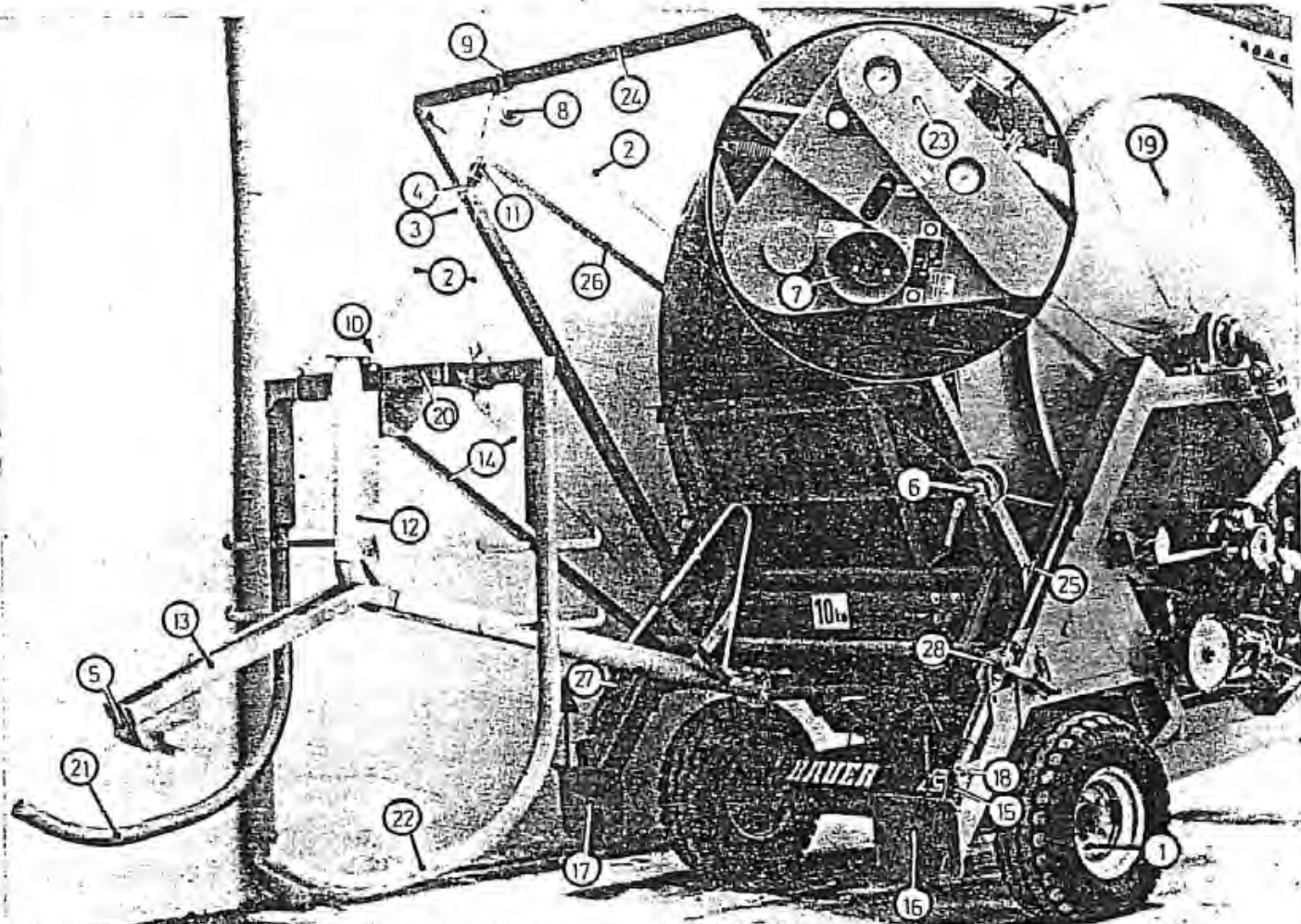


Bild Fig. Rep. Dib. No.	Bestell-Nr. Part. No. Référence No. de ped. No. d'ord.	Stk. quant pces. cant. quant	Benennung Description Désignation Denominación Denominazione	Bild Fig. Rep. Dib. No.	Bestell-Nr. Part. No. Référence No. de ped. No. d'ord.	Stk. quant pces. cant. quant	Benennung Description Désignation Denominación Denominazione
1	061 1663	12	Kugelbundmutter M 18 x 1,5	27	832 9270	1	Zahnstangengewinde links
2	061 9075	1	Drahtseil 4,8 x 6,2 m verz.	28	832 9275	1	Zahnstangengewinde rechts
2	061 9075	2	Drahtseil 4,8 x 0,85 m verz.				
3	061 9086	10	Seilklemme				
4	061 9087	5	Seilkausche				
5	062 9945	1	Dreieckrückstrahler				
6	062 9520	1	Seilwinde				
7	635 3038	1	Schutztopf				
8	828 3958	1	Umlenkrolle mit Teil 9				
9	828 3959	1	Rollenbügel				
10	830 4909	2	Kettenstück				
11	830 5918	1	Umlenkrolle mit Glieder				
12	831 9401	1	Einlaufrohr				
13	832 5480	1	Ausziehhaken				
14	831 9411	2	Steife				
15	832 4247	2	Knotenkette 6 Glieder				
16	832 4271	1	Stütze rechts				
17	832 4281	1	Stütze links				
18	832 4285	2	Knebel mit Scherglied				
19	832 4323	8	Abdeckblech einlaufseitig				
20	832 5480	1	Rahmen				
21	832 5486	1	Kufe links				
22	832 5493	1	Kufe rechts				
23	832 6871	1	Antriebsabdeckung				
24	832 6941	1	Stativliftbügel				
25	832 6946	2	Bolzen				
26	832 6947	2	Zugstrebe				



ERSATZTEILLISTE
LIST OF SPARE PARTS
LISTE DES PIÈCES DE RECHANGE
LISTA DE PIEZAS DE REPUESTO
LISTINO RICAMBI

Grundgerät 829 9925
 Basic unit
 Appareil de base Rainstar 125 T
 Apparechio di base
 Máquina de base BG 1106/II-85

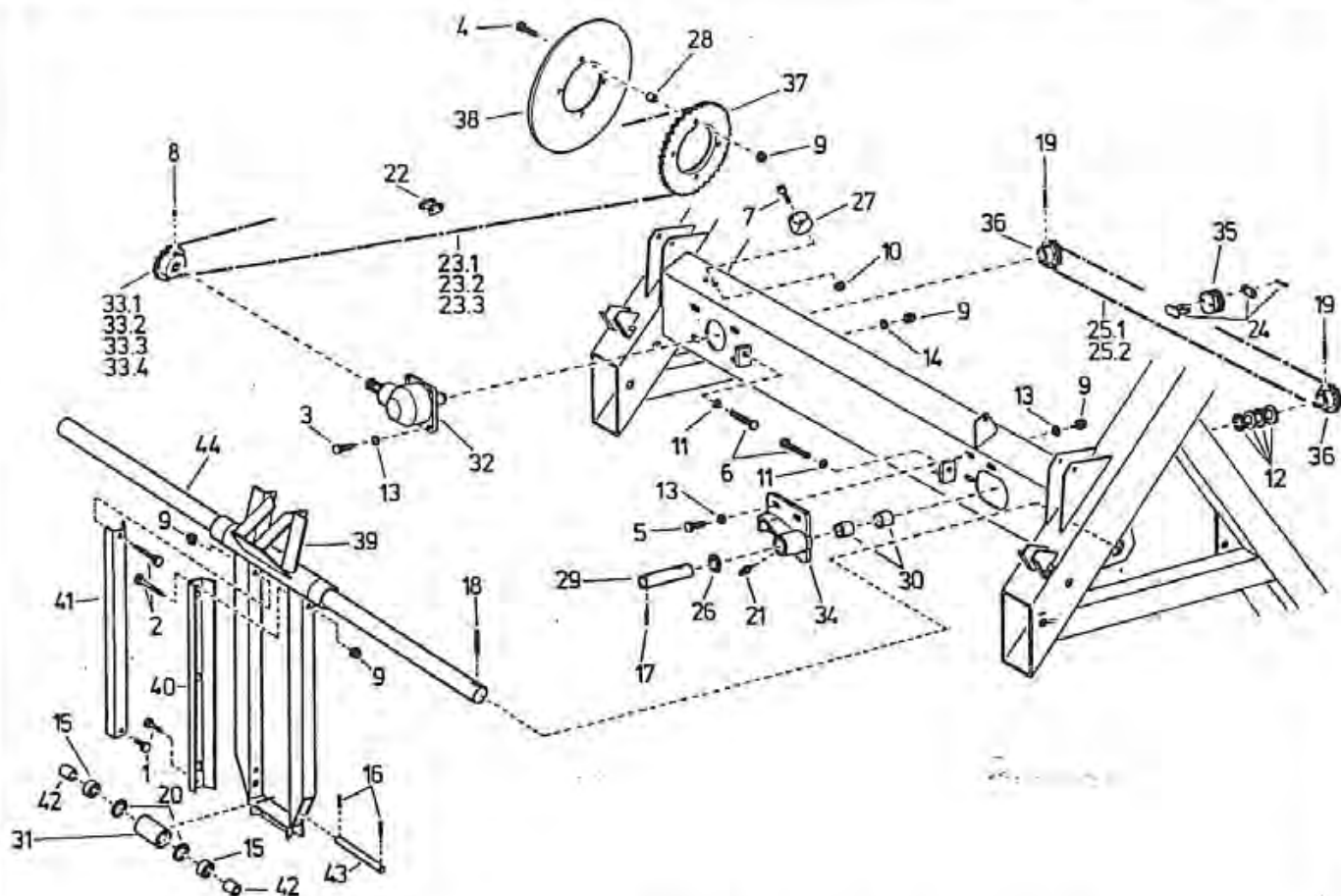


Bild Fig. Rep Dib. No.	Bestell-Nr. Part. No. Référence No. de ped. No. d'ord.	Stk. quant pces. cant. quant	Benennung Description Désignation Denominazione	Bild Fig. Rep Dib. No.	Bestell-Nr. Part. No. Référence No. de ped. No. d'ord.	Stk. quant pces. cant. quant	Benennung Description Désignation Denominazione
1	061 1032	2	Skt.-Schr. DIN 931 - M 12x45 verz.	24	061 8308	1	Steckglied 1" x 17,02 - 2fach
2	061 1054	2	Skt.-Schr. DIN 931 - M 12x110 verz.	25	061 8316	1	Kette DIN 8187 - 1", 115 Glieder (PE Ø 90, 100, 110)
3	061 1127	4	Skt.-Schr. DIN 933 - M 12x35 verz.	25	061 8315	1	Kette DIN 8187 - 1", 113 Glieder (Ø 125)
4	061 1140	4	Skt.-Schr. DIN 933 - M 12x60 verz.	26	828 2657	1	Scheibe
5	061 1142	3	Skt.-Schr. DIN 933 - M 12x40 verz.	27	828 5642	1	Kettenspannkeil
6	061 1154	2	Skt.-Schr. DIN 933 - M 16x180 verz.	28	829 5953	4	Distanzrohr
7	061 1296	2	Zylinderschr. DIN 912 - 8x45	29	830 0636	1	Kettenradbolzen
8	061 1375	1	Gewindestift DIN 914 - M 8x12 vz.	30	830 0926	2	Lagerbüchse 35x39, L = 30
9	061 1546	11	Skt.-Mutter DIN 980 - M 12 verz.	31	830 4617	1	Führungsrolle
10	061 1547	2	Skt.-Mutter DIN 980 - M 8 verz.	32	830 8660	1	Untersetzungsgetriebe
11	061 1573	2	Skt.-Mutter DIN 934 - M 16 verz.	33	830 8691	1	Kettenrad 3/4", Z = 21 (PE Ø 90)
12	061 2038	4	Scheibe DIN 126 - 36	33	830 8681	1	Kettenrad 3/4", Z = 19 (PE Ø 100)
13	061 2135	10	Scheibe DIN 440 - R 14	33	830 0638	1	Kettenrad 3/4", Z = 17 (PE Ø 110)
14	061 2218	4	Federring DIN 127 - B 12 verz.	33	832 7656	1	Kettenrad 3/4", Z = 15 (PE Ø 125)
15	061 5093	2	Rillenkugellager 6204 - 2 RS	34	831 2634	1	Lagerbock komplett mit Teil 21 u. 30
16	061 5715	2	Spannstift DIN 1481 - 5x40 verz.	35	832 3676	1	Mitnehmer
17	061 5733	1	Spannstift DIN 1481 - 8x48 verz.	36	832 3677	2	Kettenrad 1", Z = 9
18	061 5746	2	Spannstift DIN 1481 - 8x70 verz.	37	832 3679	1	Kettenradscheibe 3/4", Z = 46
19	061 5749	2	Spannstift DIN 1481 - 10x50	38	832 3682	1	Schutzronde
20	061 6058	2	Sicherungsring DIN 472 - 47 x 1,75	39	832 8653	1	Führungsschlitten
21	061 8031	1	Ke-Schmiernippel BM 6 verz.	40	832 8666	1	Führungsblech rechts
22	061 8192	1	Steckglied 3/4" x 7/16"	41	832 8668	1	Führungsblech links
22	061 8193	1	Gekr. Glied 3/4" x 7/16"	42	832 8669	2	Distanzhülse
23	061 8290	1	Kette DIN 8187 - 3/4" x 7/16", 219 Glieder (PE Ø 90)	43	832 8670	1	Rollenbolzen
23	061 8229	1	Kette DIN 8187 - 3/4" x 7/16", 217 Glieder (PE Ø 100, 110)	44	832 8673	1	Führungsstange
23	061 8250	1	Kette DIN 8187 - 3/4" x 7/16", 215 Glieder (PE Ø 125)				



ERSATZTEILLISTE
LIST OF SPARE PARTS
LISTE DES PIÈCES DE RECHANGE
LISTA DE PIEZAS DE REPUESTO
LISTINO RICAMBI

Grundgerät
 Basic unit
 Appareil de base
 Apparechio di base
 Maquina de base

829 9925
 Rainstar 125 T
 BG 1106/II-85

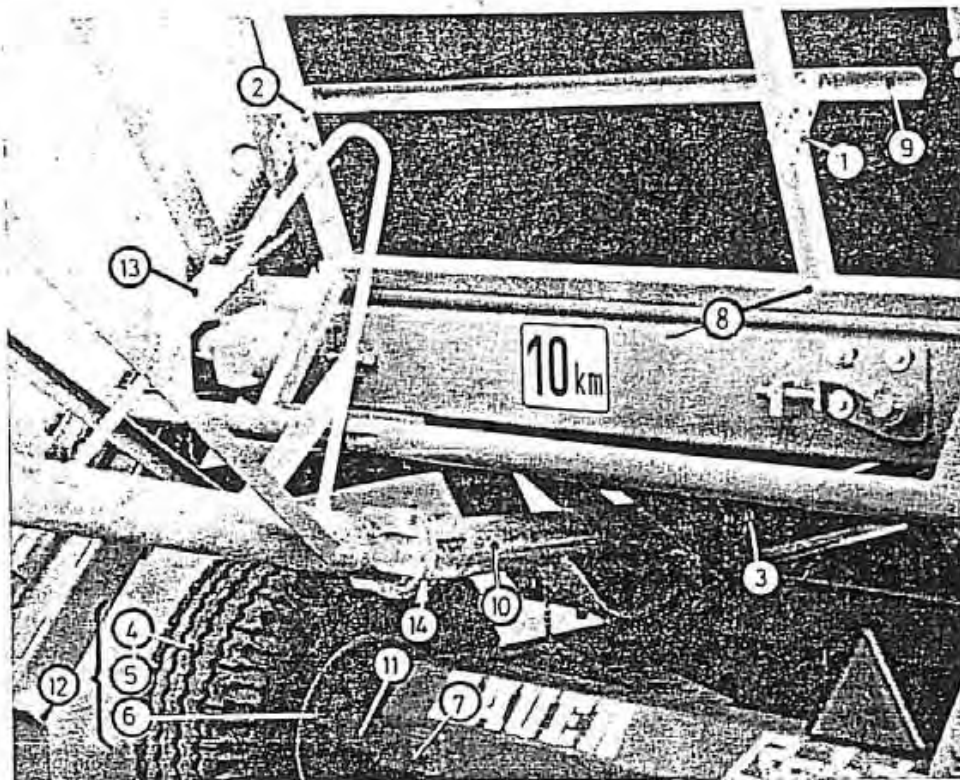


Bild Fig. Rep. Dib. No.	Bestell-Nr. Part. No. Référence No. de ped. No. d'ord.	Stk. quant pces. cant. quant	Benennung Description Désignation Denominación Denominazione	Bild Fig. Rep. Dib. No.	Bestell-Nr. Part. No. Référence No. de ped. No. d'ord.	Stk. quant pces. cant. quant	Benennung Description Désignation Denominación Denominazione
1	061 1134	4	Skt.-Schr. DIN 933 – M 10x60 verz.	12	832 6182	2	Rad 11,5/80 – 15,3 – 12 Ply
2	061 1545	4	Skt.-Mutter DIN 980 – M 10 verz.				Teil 4, 5 und 6
3	062 5313	2	Schlauschelle 96 ÷ 102 (PE Ø 90)	12	832 6183	2	Rad 12,5/80 – 15,3 – 14 Ply
3	062 5314	2	Schlauschelle 102 ÷ 108 (PE Ø 100)				(125 – 360) Teil 4, 5 und 6
3	062 5315	2	Schlauschelle 108 ÷ 114 (PE Ø 110)	13	832 6860	–1	Kettenschutz
3	062 5318	2	Schlauschelle 126 ÷ 132 (PE Ø 125)	14	832 7506	1	Dichtring
4	065 0164	2	Reifen 11,5/80 – 15,3 – 12 Ply				
4	065 0163	2	Reifen 12,5/80 – 15,3 – 14 Ply (125 – 360)				
5	065 0253	2	Schlauch 11,5/80 – 15,3				
5	065 0263	2	Schlauch 12,5/80 – 15,3 (125 – 360)				
6	065 0419	2	Felge 9,00 x 15,3				
7	828 2143	2	Achsstellschraube				
8	832 3001	1	Schaltbügel				
9	832 3034	1	Überwickelschutz				
10	832 5518	1	Horizontalrohr (PE Ø 90)				
10	832 5522	1	Horizontalrohr (PE Ø 100)				
10	832 5524	1	Horizontalrohr (PE Ø 110)				
10	832 5525	1	Horizontalrohr (PE Ø 125)				
11	832 6181	2	Achsstummel				



ERSATZTEILLISTE
LIST OF SPARE PARTS
LISTE DES PIÈCES DE RECHANGE
LISTA DE PIEZAS DE REPUESTO
LISTINO RICAMBI

Grundgerät
 Basic unit
 Appareil de base
 Apparechio di base
 Maquina de base

829 99

Rainstar 12'

BAG 1106/V-

gültig ab — valid from — valable à partir du — válida a partir del — valido da - - - Nr. 0304 9976

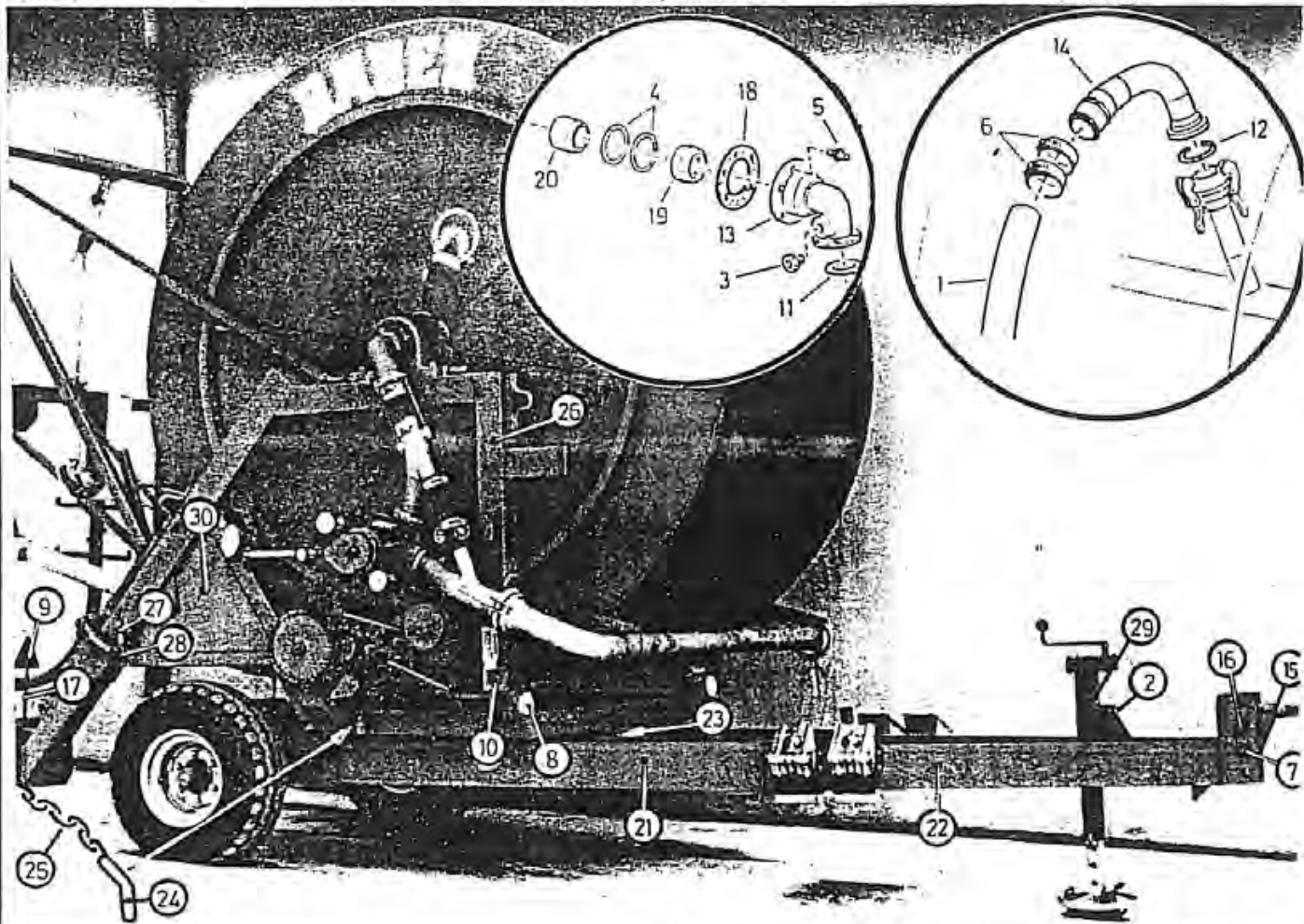


Bild Fig. Rep. Dib. No.	Bestell-Nr. Part. No. Référence No. de ped No. d'ord.	Stk. quant pcs. cant. quant	Benennung Description Désignation Denominazione	Bild Fig. Rep. Dib. No.	Bestell-Nr. Part. No. Référence No. de ped No. d'ord.	Stk. quant pcs. cant. quant	Benennung Description Désignation Denominazione
1	060 1605	1	PE-Rohr 90 - 430	17	829 4706	2	Rückstrahlerbefestigung
1	060 1670	1	PE-Rohr 100 - 420	18	830 1508	1	Lagerflanschdichtung
1	060 1606	1	PE-Rohr 110 - 350	19	830 1509	1	Dichtungsring
1	060 1647	1	PE-Rohr 110 - 400	20	830 5507	1	Dichtbüchse
1	060 1673	1	PE-Rohr 125 - 340	21	832 4101	1	Fahrgestell
1	060 1680	1	PE-Rohr 125 - 360	22	832 4124	1	Deichsel
2	061 1081	2	Skt.-Schr. DIN 933 - M 20x50 verz.	23	832 4123	1	Kugellenkranz
3	061 3388	1	Stopfen 2"	24	832 4134	1	Arretierungsbolzen
4	061 6860	2	O-Ring 104,2 x 5,7	25	832 4135	1	Knotenkette 20 Glieder
5	061 8031	2	Kegelschmiernippel	26	832 4201	1	Drehgestell
6	062 5313	2	Schlauschelle 96 ÷ 102 (PE Ø 90)	27	832 4245	2	Absteckbolzen
6	062 5314	2	Schlauschelle 102 ÷ 108 (PE Ø 100)	28	832 4247	2	Knotenkette
6	062 5315	2	Schlauschelle 108 ÷ 114 (PE Ø 110)	29	832 6251	1	Stützfuß
6	062 5318	2	Schlauschelle 126 ÷ 132 (PE Ø 125)	30	832 6866	1	Abdeckblech
7	062 8502	4	Klappstecker		• 832 6253	1	Kegelrad Z=14
8	062 9943	2	Rückstrahler		• 832 6254	1	Kegelrad Z=25
9	062 9945	2	Dreieckrückstrahler				
10	062 9948	2	Rückstrahler orange				
11	103 1403	1	Dichtung				
12	105 0140	1	Gummiring HK 108				
13	828 1508	1	Lagerflanschbogen				
14	828 5541	1	Einlaufbogen PE Ø 90				
14	828 5507	1	Einlaufbogen PE Ø 100				
14	828 5551	1	Einlaufbogen PE Ø 110				
14	832 6583	1	Einlaufbogen PE Ø 125				
15	828 6138	1	Zugöse				
16	828 6141	2	Bolzen				



ERSATZTEILLISTE
LIST OF SPARE PARTS
LISTE DES PIÈCES DE RECHANGE
LISTA DE PIEZAS DE REPUESTO
LISTINO RICAMBI

Grundgerät
 Basic unit
 Appareil de base
 Apparecchio di base
 Maquina de base

829 9925
 Rainstar 125 T
 BAG 1106/V-07

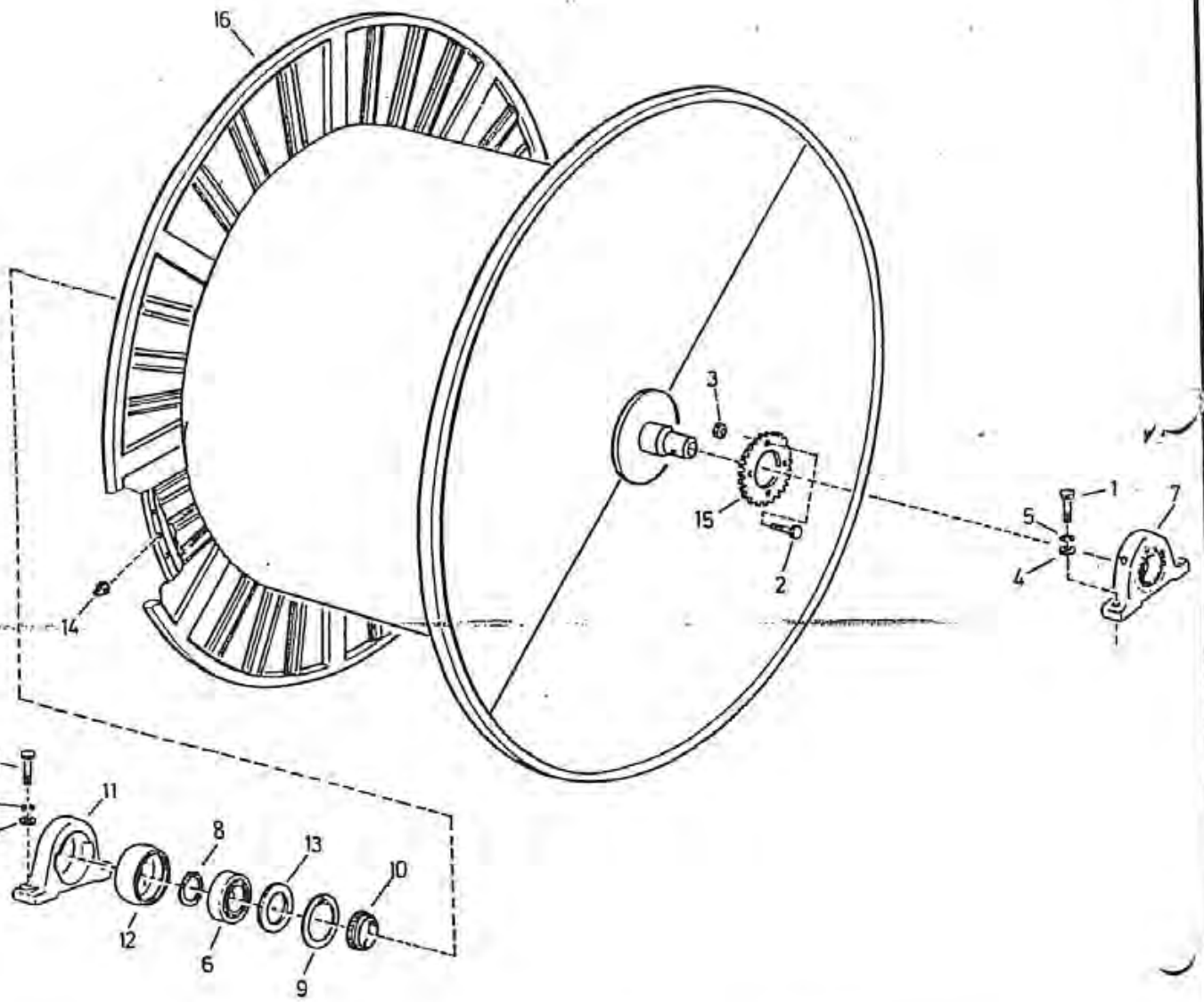


Bild Fig. Rep Dib. No.	Bestell-Nr. Part. No. Référence No. de ped No. d'ord.	Stk. quant pcs. cant. quant	Benennung Description Désignation Denominación Denominazione	Bild Fig. Rep Dib. No.	Bestell-Nr. Part. No. Référence No. de ped No. d'ord.	Stk. quant pcs. cant. quant	Benennung Description Désignation Denominación Denominazione
1	061 1083	4	Skt.-Schr. DIN 931 – M 20x70 verz.				
2	061 1140	4	Skt.-Schr. DIN 933 – M 12x60 verz.				
3	061 1546	4	Skt.-Mutter DIN 980 – M 12 verz.				
4	061 2016	4	Scheibe DIN 125 – A 21 verz.				
5	061 2209	4	Federring DIN 127 – B 20 verz.				
6	061 5099	1	Rillenkugellager 6221				
7	061 5254	1	NTN Stehlager UCP 214				
8	061 6093	2	Sicherungsring A 105 x 4				
9	061 6097	1	Sicherungsring J 190 x 4				
10	061 6501	1	V-Ring V 8 – 130 S				
11	830 0333	1	Stehlagergehäuse				
12	830 0336	1	Lagergehäuseinnenring				
13	830 0337	1	Ringscheibe				
14	832 3359	106	Zahn				
15	832 3679	1	Kettenradscheibe 3/4", Z = 46				
16	832 4329	1	Haspel mit Teil 14				



ERSATZTEILLISTE
LIST OF SPARE PARTS
LISTE DES PIÈCES DE RECHANGE
LISTA DE PIEZAS DE REPUESTO
LISTINO RICAMBI

Grundgerät
 Basic unit
 Appareil de base
 Apparecchio di base
 Maquina de base

829 9925
 Rainstar 125 T
 BAG 1106/V-87

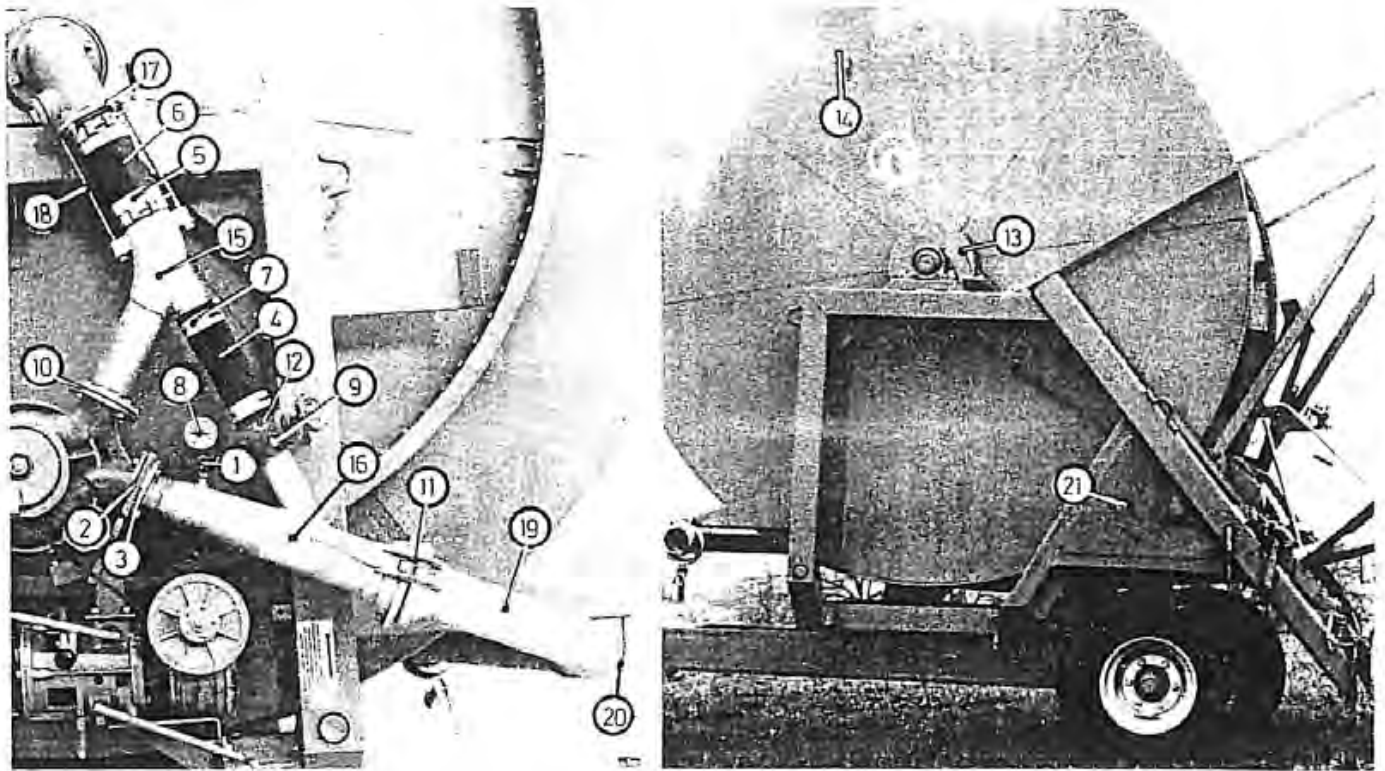


Bild Fig. Rep Dib. No.	Bestell-Nr. Part. No. Référence No. de ped No. d'ord.	Stk. quant pcs. cant. quant	Benennung Description Désignation Denominación Denominazione	Bild Fig. Rep Dib. No.	Bestell-Nr. Part. No. Référence No. de ped No. d'ord.	Stk. quant pcs. cant. quant	Benennung Description Désignation Denominación Denominazione
1	061 3461	1	Manometerhahn				
2	061 6833	1	O-Ring 74,2 x 5,7				
3	061 6877	1	O-Ring 94,2 x 5,7				
4	062 5128	1	Schlauchstück 2" x 265				
5	062 5176	4	Schlauchschelle 104 ÷ 112				
6	062 5277	1	Schlauchstück 4" x 220				
7	062 5310	2	Schlauchschelle 78 ÷ 84				
8	062 6010	1	Manometer				
9	062 8230	1	Schieber 2"				
10	103 1403	1	Dichtung für Flansch				
11	105 0140	1	Gummiring HK 108				
12	832 3508	1	Schlauchtülle 2"				
13	832 3682	1	Schutzronde				
14	832 4324	8	Abdeckblech				
15	832 5501	1	Steigrohr oben				
16	832 5506	1	Steigrohr unten				
17	832 5514	1	Flansch mit Tülle				
18	832 5523	2	Zuganker				
19	832 5540	1	Verbindungsrohr				
20	832 5545	2	Bügel				
21	832 6865	1	Abdeckblech				



ERSATZTEILLISTE
LIST OF SPARE PARTS
LISTE DES PIÈCES DE RECHANGE
LISTA DE PIEZAS DE REPUESTO
LISTINO RICAMBI

Grundgerät
 Basic unit
 Appareil de base
 Apparecchio di base
 Maquina de base

829 9925
 Rainstar 125 T
 BAG 1106/V-87

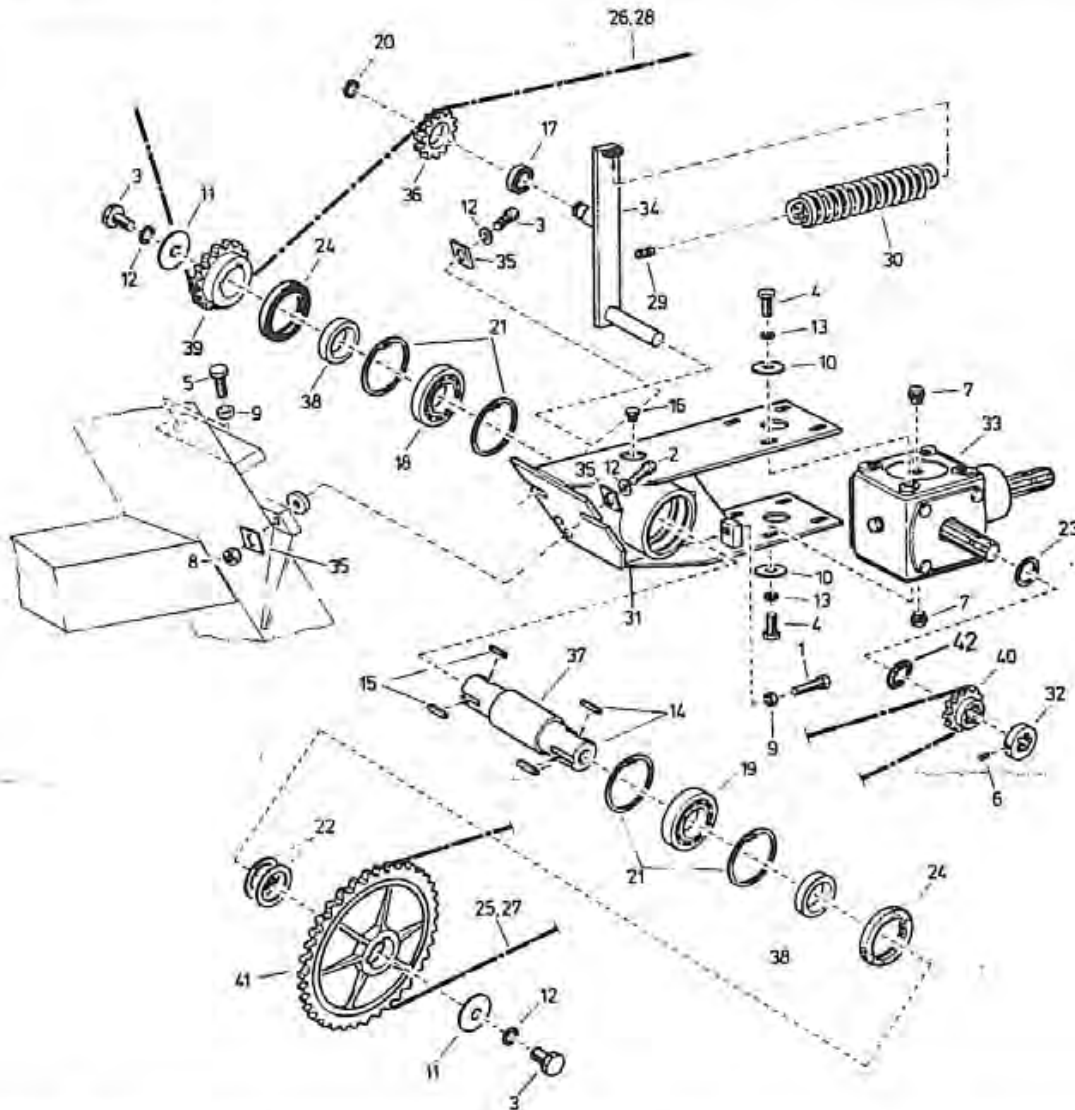


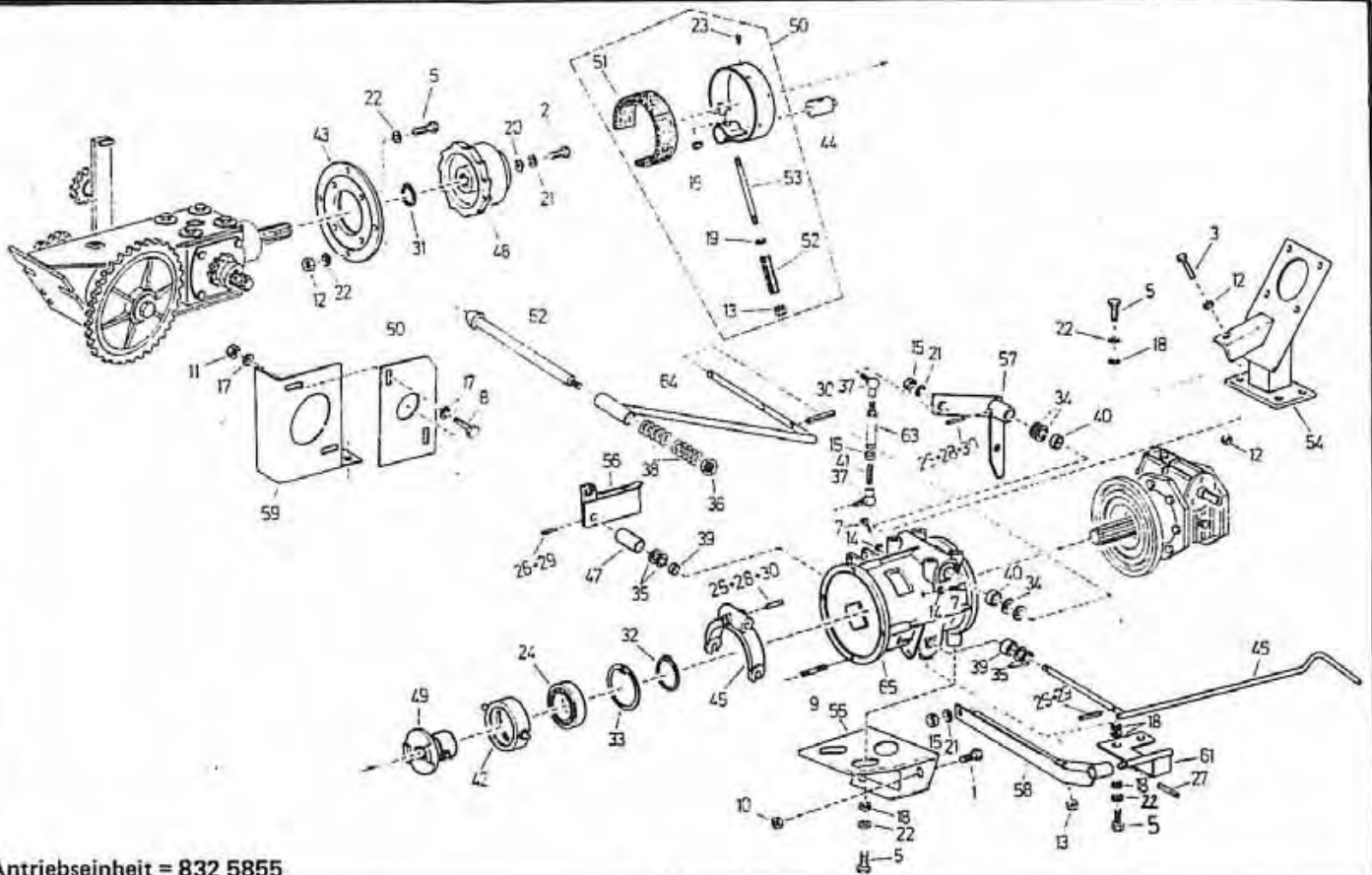
Bild Fig. Rep Dib. No.	Bestell-Nr. Part. No. Référence No. de ped No. d'ord.	Stk. quant pcs. cant. quant	Benennung Description, Désignation Denominación Denominazione	Bild Fig. Rep Dib. No.	Bestell-Nr. Part. No. Référence No. de ped No. d'ord.	Stk. quant pcs. cant. quant	Benennung Description Désignation Denominación Denominazione
1	061 1045	1	Skt.-Schr. DIN 933 - M 12x50 verz.	23	061 6148	1	Stützscheibe DIN 988 - S 35 x 45
2	061 1151	1	Skt.-Schraube DIN 933 - M 16x60 vz.	24	061 6381	2	Wellendichtring A 65 x 90 x 10
3	061 1059	3	Skt.-Schr. DIN 931 - M 16x40 verz.	25	061 8233	1	Schlußglied gerade 1"
4	061 1139	8	Skt.-Schr. DIN 933 - M 12x30 verz.	26	061 8235	1	Schlußglied gerade 5/4"
5	061 1142	1	Skt.-Schr. DIN 933 - M 12x40 verz.	27	061 8312	1	Einfachkette DIN 8187 - 1", 43 Gl.
6	061 1384	1	Gewindestift DIN 914 - M 10x10 vz.	28	061 8313	1	Einfachkette DIN 8187 - 5/4", 223 Gl.
7	061 1390	2	Schraube DIN 906 - R 3/8" verz.	29	061 9048	1	Scherglied verz.
8	061 1544	1	Skt.-Mutter DIN 980 - M 16 verz.	30	824 2323	1	Zugfeder
9	061 1553	2	Skt.-Mutter DIN 934 - M 12 verz.	31	828 5901	1	Getriebeträger
10	061 2135	8	Scheibe DIN 440 - R 14 verz.	32	828 5910	1	Stelling
11	061 2136	2	Scheibe DIN 440 - R 18 verz.	33	828 5914	1	Kegelradgetriebe
12	061 2214	4	Federring DIN 127 - B 16 verz.	34	828 5957	1	Spannerhebel
13	061 2218	8	Federring DIN 127 - B 12 verz.	35	828 5998	5	Vierkantscheibe
14	061 2840	2	Paßfeder DIN 6885 - B 14 x 9 x 50	36	830 7979	1	Kettenrad 5/4", Z = 8
15	061 2874	2	Paßfeder DIN 6885 - B 14 x 9 x 45	37	832 5801	1	Kettenradwelle
16	061 3381	1	Stopfen 1/4"	38	832 5802	2	Distanzring
17	061 5004	1	Rillenkugellager 6004 - 2 RS	39	832 5810	1	Antriebsritzel 5/4", Z = 11
18	061 5045	1	Zylinderrollenlager NU 210	40	832 5811	1	Kettenritzel 1", Z = 11
19	061 5108	1	Kugellager 6210	41	832 5812	1	Kettenrad 1", Z = 37
20	061 6021	1	Sicherungsring DIN 471 - 20 x 1,2	42	061 6201	2	Paßscheibe DIN 988 - 35 x 45 x 1
21	061 6089	4	Sicherungsring DIN 472 - J 90 x 3		062 9625	1	Ritzel Z = 10
22	061 6146	2	Stützscheibe DIN 988 - S 50 x 62 x 3		062 9626	1	Kranz Z = 41



ERSATZTEILLISTE
LIST OF SPARE PARTS
LISTE DES PIÈCES DE RECHANGE
LISTA DE PIEZAS DE REPUESTO
LISTINO RICAMBI

Grundgerät
 Basic unit
 Appareil de base
 Apparechio di base
 Maquina de base

829 9925
 Rainstar 125 T
 BAG 1106/V-87



Antriebseinheit = 832 5855

Bild Fig. Rep. Dib. No.	Bestell-Nr. Part. No. Référence No. de ped. No. d'ord.	Stk. quant pces. cant. quant	Benennung Description Désignation Denominación Denominazione	Bild Fig. Rep. Dib. No.	Bestell-Nr. Part. No. Référence No. de ped. No. d'ord.	Stk. quant pces. cant. quant	Benennung Description Désignation Denominación Denominazione
1	061 1059	2	Skt.-Schr. DIN 933 – M 16x40 verz.	34	061 6193	4	Paßscheibe DIN 988 – 20 x 28, x 1
2	061 1122	1	Skt.-Schr. DIN 933 – M 10x30 verz.	35	061 6199	4	Paßscheibe DIN 988 – 16 x 22 x 1
3	061 1128	1	Skt.-Schr. DIN 933 – M 12x70 verz.	36	062 5032	1	Kugelnopf Ø 40
5	061 1139	7	Skt.-Schr. DIN 933 – M 12x30 verz.	37	063 5225	2	Winkelgelenk M 10 verz.
6	061 1142	4	Skt.-Schr. DIN 933 – M 12x40	38	241 0111	2	Druckfeder
7	061 1145	4	Skt.-Schr. DIN 933 – M 6x30 verz.	39	826 2406	2	Gleitlager 16 x 18, L = 15
8	061 1118	2	Skt.-Schr. DIN 933 – M 10x20 verz.	40	828 0441	2	Gleitlager 20 x 23, L = 15
9	061 1420	4	Stiftschraube DIN 939 – M 12x22 vz.	41	828 0456	1	Verbindungsstange
10	061 1544	2	Skt.-Mutter DIN 980 – M 16 verz.	42	828 2917	1	Kupplungsring
11	061 1545	2	Skt.-Mutter DIN 980 – M 10 verz.	43	828 5918	1	Zwischenflansch
12	061 1546	6	Skt.-Mutter DIN 980 – M 12 verz.	44	828 5932	1	Bolzen
13	061 1547	2	Skt.-Mutter DIN 980 – M 8 verz.	45	828 5938	1	Schaltpgabel
14	061 1550	4	Skt.-Mutter DIN 934 – M 6 verz.	46	828 5953	1	Abschalthebel
15	061 1563	3	Skt.-Mutter DIN 934 – M 10 verz.	47	828 5985	1	Distanzhülse
16	061 1635	1	Skt.-Mutter DIN 439 – M 8 verz.	48	828 6940	1	Klinkentrommel mit 49
17	061 2007	4	Scheibe DIN 125 – A 10,5 verz.	49	828 6944	1	Verschiebeteil (nur mit 48)
18	061 2010	7	Scheibe DIN 125 – A 13 verz.	50	829 4001	1	Bandbremse
19	061 2103	2	Scheibe DIN 125 – A 8,4 rostfrei	51	829 4004	1	Bremsband
20	061 2134	1	Scheibe DIN 440 – R 11 verz.	52	829 4006	1	Druckfeder
21	061 2216	3	Federring DIN 127 – B 10 verz.	53	829 4007	1	Stellschraube
22	061 2218	15	Federring DIN 127 – B 12 verz.	54	832 5804	1	Turbinenträger
23	061 2565	8	Niet DIN 7338 – B 4 x 6 Cu	55	832 5816	1	Konsolenwinkel
24	061 5150	1	Rillenkugellager 6011 – 2 RS	56	832 5820	1	Rasthebel
25	061 5704	2	Spannstift DIN 1481 – 3 x 40 verz.	57	832 5825	1	Verrastungshebel
26	061 5705	1	Spannstift DIN 1481 – 3,5 x 30 verz.	58	832 5829	1	Bremshebel
27	061 5711	1	Spannstift DIN 1481 – 4 x 24 verz.	59	832 5835	1	Verriegelungskonsole
28	061 5715	2	Spannstift DIN 1481 – 5 x 40 verz.	60	832 5838	1	Verriegelungsblech
29	061 5726	2	Spannstift DIN 1481 – 6 x 32 verz.	61	832 5840	1	Bremskonsole
30	061 5742	3	Spannstift DIN 1481 – 8 x 40 verz.	62	832 5845	1	Verriegelungsbolzen
31	061 6050	1	Sicherungsring DIN 471 – 35 x 1,5	63	832 5848	1	Schalstange
32	061 6070	1	Sicherungsring DIN 471 – 55 x 2	64	832 5850	1	Schalthebel
33	061 6089	1	Sicherungsring DIN 472 – 90 x 3	65	832 5854	1	Kupplungsglocke mit 7, 9, 14, 39 u. 40



ERSATZTEILLISTE
LIST OF SPARE PARTS
LISTE DES PIÈCES DE RECHANGE
LISTA DE PIEZAS DE REPUESTO
LISTINO RICAMBI

Grundgerät
 Basic unit
 Appareil de base
 Apparechio di base
 Maquina de base

829 9925
 Rainstar 125 T
 BAG 1106/V-87

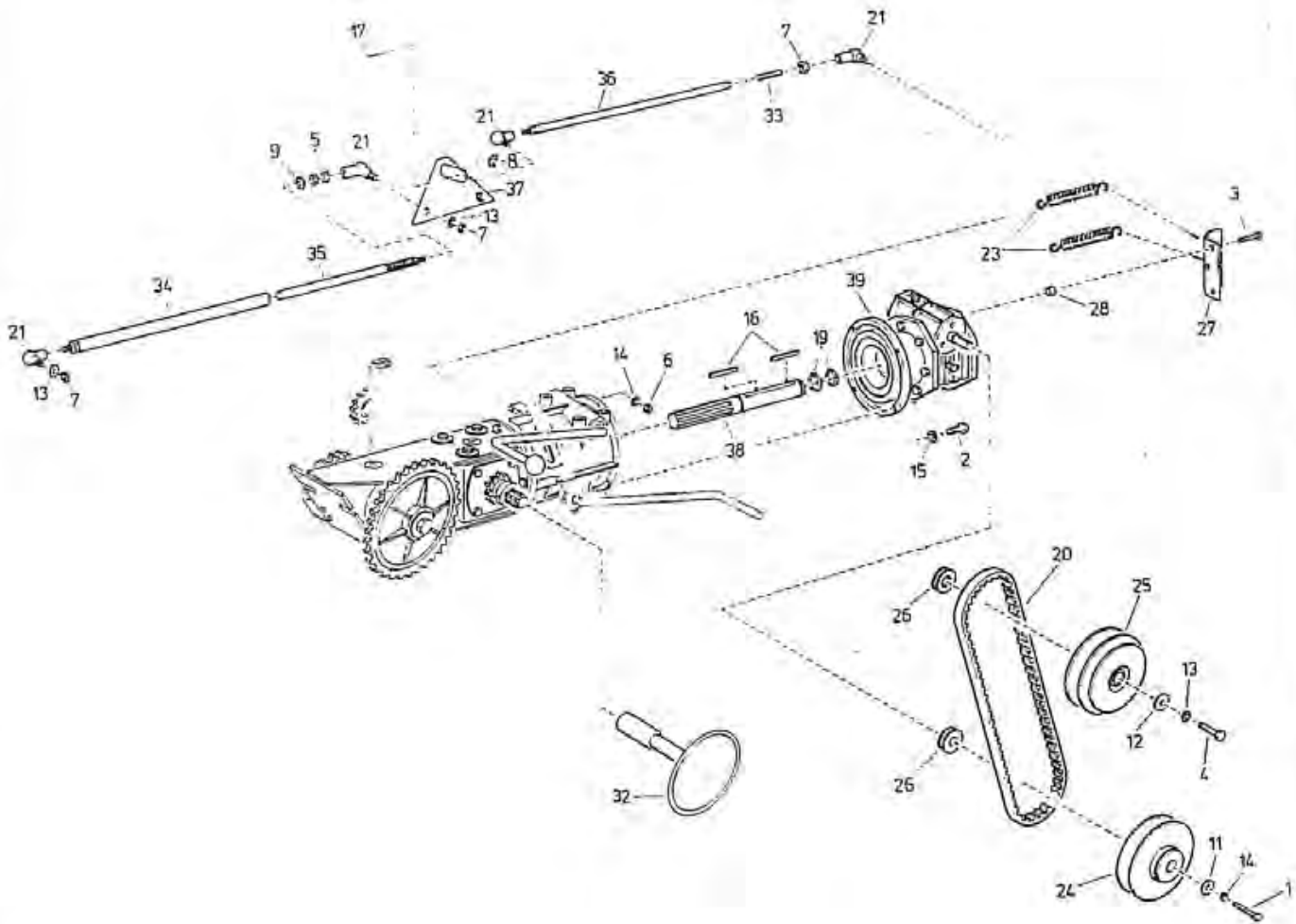


Bild Fig. Rep Dib. No.	Bestell-Nr. Part. No. Référence No. de ped No. d'ord.	Stk. quant pcs. cant. quant	Benennung Description Désignation Denominación Denominazione	Bild Fig. Rep Dib. No.	Bestell-Nr. Part. No. Référence No. de ped No. d'ord.	Stk. quant pcs. cant. quant	Benennung Description Désignation Denominación Denominazione
1	061 1007	1	Skt.-Schr. DIN 931 - M 8x70 verz.	21	063 5225	5	Winkelgelenk M 10 verz.
2	061 1139	4	Skt.-Schr. DIN 933 - M 12x30 verz.	22	063 5227	1	Winkelgelenk M 8 verz.
3	061 1175	3	Skt.-Schr. DIN 933 - M 8x35 verz.	23	825 0345	2	Zugfeder
4	061 1179	1	Skt.-Schr. DIN 933 - M 10x70 verz.	24	828 0919	1	Federscheibe
5	061 1553	2	Skt.-Mutter DIN 934 - M 12 verz.	25	828 0920	1	Gegenscheibe
6	061 1561	7	Skt.-Mutter DIN 934 - M 8 verz.	26	828 5141	2	Nutenscheibe
7	061 1563	4	Skt.-Mutter DIN 934 - M 10 verz.	27	828 5961	1	Federwinkel
8	061 2041	1	Scheibe DIN 126 - 22 verz.	28	828 5922	3	Distanzhülse
9	061 2062	1	Scheibe DIN 7989 - A 14 verz.	29	828 5993	1	Lasche
10	061 2103	2	Scheibe DIN 125 - A 8,4 rostfrei	30	828 5994	1	Gelenkbolzen
11	061 2128	1	Scheibe DIN 440 - R 9 verz.	31	829 4006	3	Druckfeder
12	061 2134	1	Scheibe DIN 440 - R 11 verz.	32	829 4701	1	Handrad
13	061 2216	3	Federring DIN 127 - B 10 verz.	33	832 3019	1	Verbindungsstange
14	061 2217	3	Federring DIN 127 - B 8 verz.	34	832 4841	1	Schaltstange
15	061 2218	4	Federring DIN 127 - B 12 verz.	35	832 4843	1	Schaltstange
16	061 2829	2	Paßfeder DIN 6885 - A 10 x 8 x 63	36	832 4845	1	Schaltstange
17	061 5715	1	Spannstift DIN 1481 - 5 x 40 verz.	37	832 4847	1	Umlenkhebel
18	061 5808	1	Spannstift DIN 1481 - 3 x 24 verz.	38	832 5809	1	Kupplungswelle
19	061 6050	2	Sicherungsring DIN 471 - 35 x 1,5	39	832 5815	1	Schneckengetriebe
20	062 7362	1	Breitkeilriemen	40	832 8948	1	Stellschraube
				•	062 9212	1	Scneckenradsatz



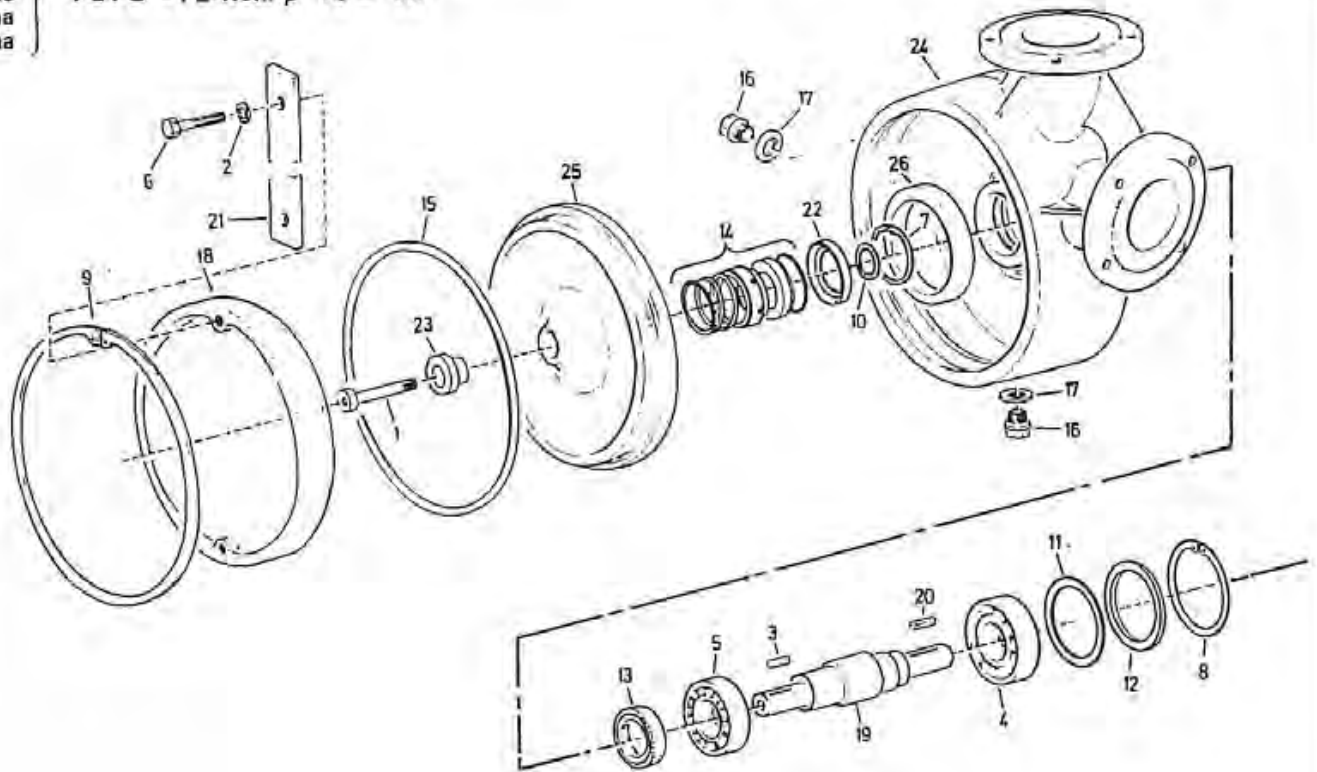
ERSATZTEILLISTE
LIST OF SPARE PARTS
LISTE DES PIÈCES DE RECHANGE
LISTA DE PIEZAS DE REPUESTO
LISTINO RICAMBI

Grundgerät
 Basic unit
 Appareil de base
 Apparecchio di base
 Maquina de base

829 9925
 Rainstar 125 T
 BAG 1106/V-87

Turbine
 Turbine
 Turbine
 Turbina
 Turbina

T 21 G = PE-Rohr \varnothing 75 - 90



- 828 9931 - Abziehvorrichtung für Turbinendeckel
- 828 9934 - Zange für Sicherungsring
- 828 9937 - Abziehvorrichtung für Schleißring
- 828 9944 - Montage - Meßwerkzeug
- 828 9945 - Abziehvorrichtung für Laufrad
- 828 9946 - Aufziehwerkzeug für Laufrad
- 828 9947 - Abziehvorrichtung für Hülse- u. Kugellager
- 828 9948 - Einzieher für Winkelring
- 828 9949 - Einzieher für Wellendichtring
- 828 9952 - Aufzieher für Kugellager

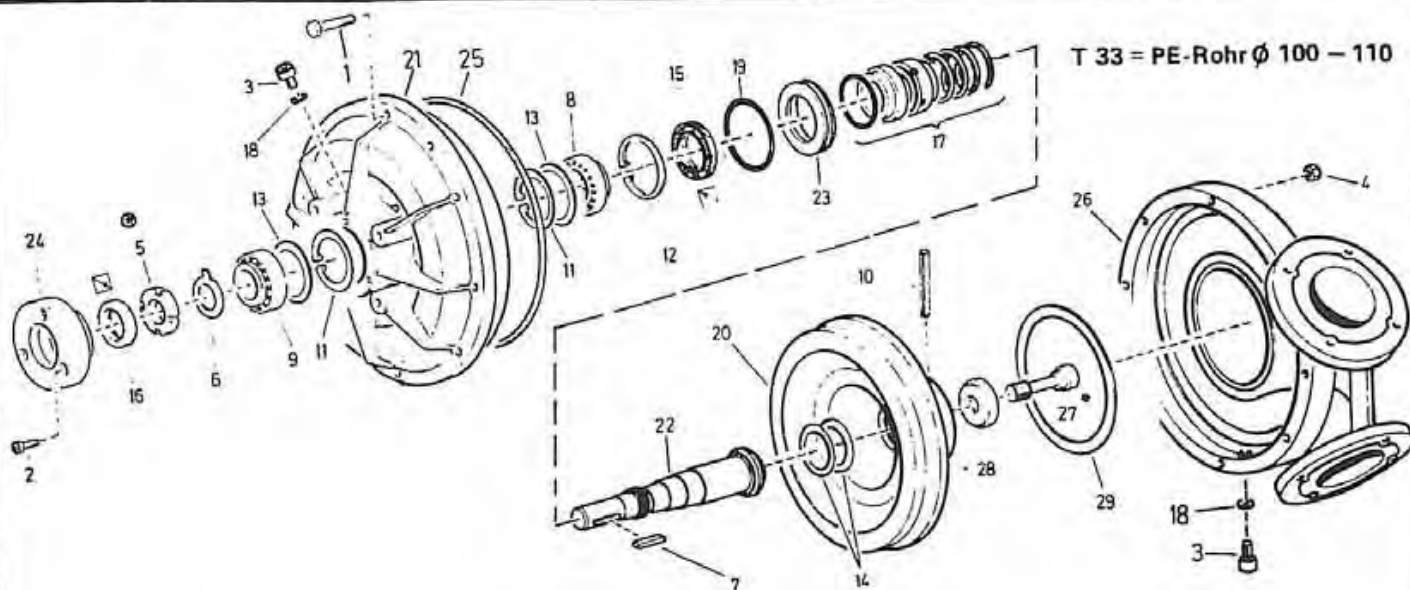
Bild Fig. Rep. Dib. No.	Bestell-Nr. Part. No. Référence No. de ped No. d'ord.	Stk. quant pces. cant. quant	Benennung Description Désignation Denominación Denominazione	Bild Fig. Rep. Dib. No.	Bestell-Nr. Part. No. Référence No. de ped No. d'ord.	Stk. quant pces. cant. quant	Benennung Description Désignation Denominación Denominazione
1	061 1256	1	Zyl.-Schr. DIN 912 - M 10x75 vz.	14	061 6530	1	Gleitringdichtung
2	061 2218	2	Federring DIN 127 - B 12 verz.	15	061 6897	1	O-Ring 249,2 - 5,7
3	061 2849	1	Paßfeder DIN 6885 - A 8x5x25	16	301 0114	2	Stopfen 3/8"
4	061 5146	1	Rillenkugellager 6307 - 2 RS	17	301 0115	2	Dichtung 3/8"
5	061 5148	1	Rillenkugellager 6207 - 2 RS	18	828 0503	1	Turbinendeckel
6	061 1127	2	Skt.-Schr. DIN 933 - M 12x35 vz.	19	828 0504	1	Turbinenwelle
7	061 6073	1	Sicherungsring DIN 472 - 60x2	20	828 0508	1	Paßfeder 8x6,5x36
8	061 6087	1	Sicherungsring DIN 472 - 80x2,5	21	828 0511	1	Fixierbalken
9	061 6106	1	Sicherungsring DIN 472 - 250x5	22	828 0514	1	Winkelring
10	061 6166	n. Bed.	Paßscheibe 25x35x0,3	23	828 0515	1	Stulp
10	061 6167	n. Bed.	Paßscheibe 25x35x0,2		828 0535	1	Turbine T 21 G (Teil 1 - 26)
11	061 6168	n. Bed.	Paßscheibe 63x80x0,1	24	828 0536	1	Turbinengehäuse
11	061 6169	n. Bed.	Paßscheibe 63x80x0,3	25	828 0539	1	Turbinenlaufrad
12	061 6178	1	Stützscheibe 63x80x3	26	828 0538	1	Schleißring
13	061 6250	1	Wellendichtring 35 - 62 - 7				



ERSATZTEILLISTE
LIST OF SPARE PARTS
LISTE DES PIÈCES DE RECHANGE
LISTA DE PIEZAS DE REPUESTO
LISTINO RICAMBI

Grundgerät
 Basic unit
 Appareil de base
 Apparechio di base
 Maquina de base

829 9925
 Rainstar 125 T
 BAG 1106/V-87



⊗ = 10 Nm
 * = 240 Nm (T 23 und T 33)
 360 Nm (T 53)

Loctite 242 - 072 0051:

zwischen Teil 21 und 24, 20 und 28, 27 und 28
 between part 21 and 24, 20 and 28, 27 and 28
 entre les pieces 21 et 24, 20 et 28, 27 et 28
 entre las piezas 21 y 24, 20 y 28, 27 y 28
 fra i pezzi 21 e 24, 20 e 28, 27 e 28

Shell Spirax EP 80 - 091 0071:

0,15 ltr. für Teil 8 und 9
 0,15 l for parts 8 and 9
 0,15 litres pour les pieces 8 et 9
 0,15 litros para las piezas 8 y 9
 0,15 litri per i pezzi 8 e 9

Bild Fig. Rep Dib. No.	Bestell-Nr. Part. No. Référence No. de ped. No. d'ord.	Stk. quant pces. cant. quant	Benennung Description Désignation Denominación Denominazione	Bild Fig. Rep Dib. No.	Bestell-Nr. Part. No. Référence No. de ped. No. d'ord.	Stk. quant pces. cant. quant	Benennung Description Désignation Denominación Denominazione
	832 4545		Turbine T 33 komplett	16	061 6329	1	Wellendichtring DIN 3760 - NBA 25 x 47 x 7
1	061 1180	6	Skt.-Schr. DIN 933 - M 8x50 vz.	17	061 6530	1	Gleitringdichtung
1	061 1007	2	Skt.-Schr. DIN 931 - M 8x70 vz.	18	061 6745	3	Usitring U 10,7 x 18 x 1,5
				19	061 6862	1	O-Ring 68 x 4 - NBR 70
				20	832 4547	1	Turbinenlaufrad
2	061 1208	3	Zylinderschr. DIN 912 - M 6x20 rstfr.	21	832 4533	1	Turbinendeckel
3	061 1290	3	Zylinderschr. DIN 912 - M 10x12	22	832 4536	1	Turbinenwelle
4	061 1547	8	Skt.-Mutter DIN 980 - M 8 vz.	23	832 4537	1	Stützring
				24	832 4538	1	Lagerdeckel
5	061 1669	1	Nutmutter KM 6	25	832 4539	1	O-Ring 266,4 x 4
6	061 2258	1	Sicherungsblech MB 6	26	832 4546	1	Turbinengehäuse
7	061 2810	1	Paßfeder DIN 6585 - A 8x7x36	27	832 4555	1	Dehnschraube M 16x60
8	061 5228	1	Kegelrollenlager DIN 720 - 320 07	28	832 4556	1	Unterlegscheibe
9	061 5229	1	Kegelrollenlager DIN 720 - 322 06				
10	061 5711	1	Spannstift DIN 1481 - 4x24 verz.	29	832 4548	1	Spaltring
11	061 6075	2	Sicherungsringe DIN 472 - J 62x2				
12	061 6120	1	Sprengring SB 62				
13	061 6146	2	Stützscheibe DIN 988 - S 50x62				
14	061 6155	n. Bed.	Paßscheibe DIN 988 - PS 45 x 55 x 0,1				
14	061 6204	n. Bed.	Paßscheibe DIN 988 - PS 45 x 55 x 0,3				
15	061 6261	1	Wellendichtring DIN 3760 - NBA 40 x 62 x 7				

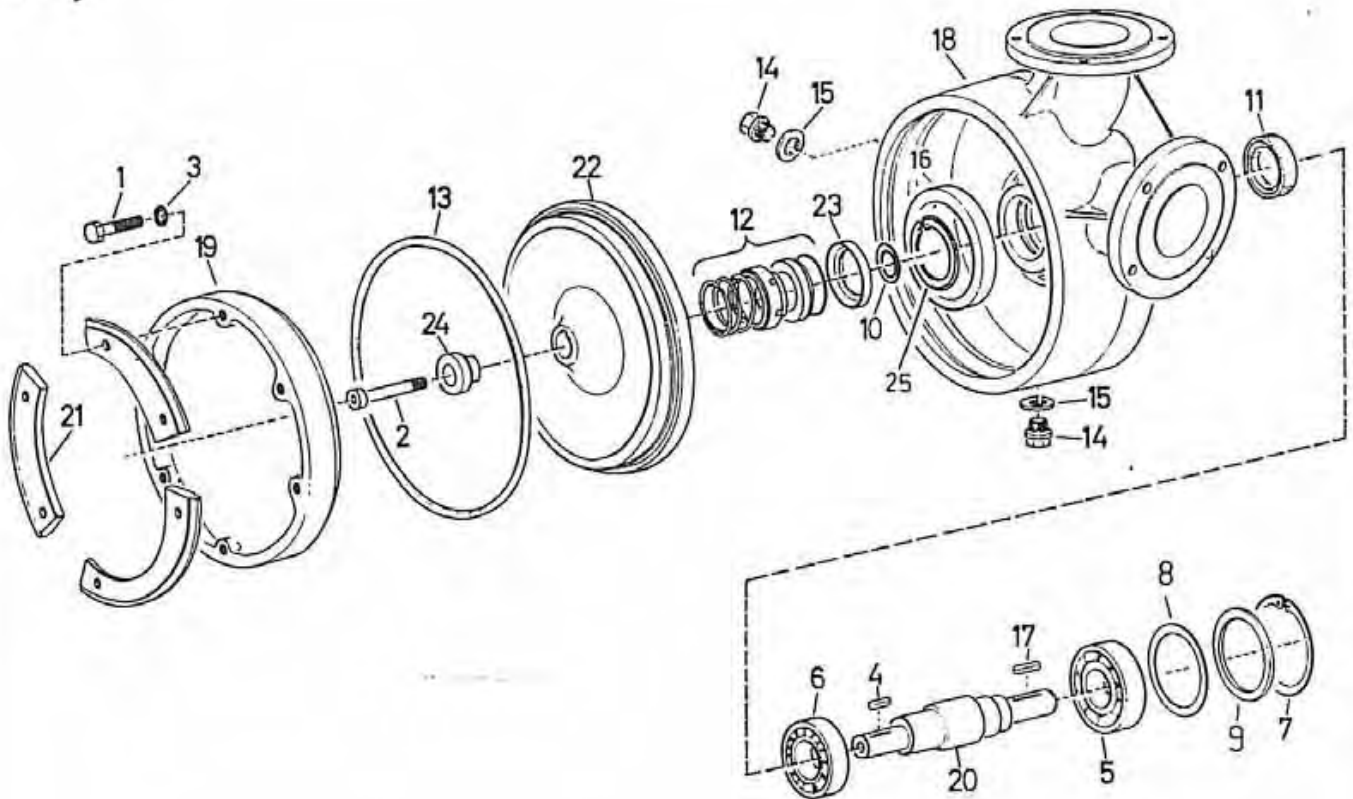


ERSATZTEILLISTE
LIST OF SPARE PARTS
LISTE DES PIÈCES DE RECHANGE
LISTA DE PIEZAS DE REPUESTO
LISTINO RICAMBI

Grundgerät
 Basic unit
 Appareil de base
 Apparechio di base
 Maquina de base

829 9925
 Rainstar 125 T
 BAG 1106/V-87

Turbine }
 Turbine }
 Turbine } T 5 G
 Turbina }
 Turbina }



- 828 9931 - Abziehvorrichtung für Turbinendeckel
- 828 9934 - Zange für Sicherungsring
- 828 9937 - Abziehvorrichtung für Schleißring
- 828 9944 - Montage - Meßwerkzeug
- 828 9945 - Abziehvorrichtung für Laufrad
- 828 9946 - Aufziehwerkzeug für Laufrad
- 828 9947 - Abziehvorrichtung für Hülse- u. Kugellager
- 828 9948 - Einzieher für Winkelring
- 828 9949 - Einzieher für Wellendichtring
- 828 9952 - Aufzieher für Kugellager

Bild Fig. Rep Dib. No.	Bestell-Nr. Part. No. Référence No. de ped No. d'ord.	Stk. quant pces. cant. quant	Benennung Description Désignation Denominación Denominazione	Bild Fig. Rep Dib. No.	Bestell-Nr. Part. No. Référence No. de ped No. d'ord.	Stk. quant pces. cant. quant	Benennung Description Désignation Denominación Denominazione
	828 0540	1	Turbine T 5 G komplett	12	061 6530	1	Gleitringdichtung
1	061 1131	6	Skt.-Schr. M 12x25 DIN 933 vz.	13	061 6895	1	O-Ring 274 - 6,5
2	061 1256	1	Zyl.-Schr. M 10x75 DIN 912 vz.	14	301 0114	2	Stopfen 3/8"
3	061 2218	6	Federring B 12 DIN 127 verz.	15	301 0115	2	Dichtung 3/8"
4	061 2802	1	Paßfeder 8 x 5 x 22	16	828 0507	1	Schleißring
5	061 5146	1	Rillenkugellager 6307 - 2 RS	17	828 0508	1	Paßfeder 8 x 6,5 x 36
6	061 5148	1	Rillenkugellager 6207 - 2 RS	18	828 0541	1	Turbinengehäuse
7	061 6087	1	Sicherungsring J 80 x 2,5	19	828 0543	1	Turbinendeckel
8	061 6168	n. Bed.	Paßscheibe 63 x 80 x 0,1	20	828 0544	1	Turbinenwelle
8	061 6169	n. Bed.	Paßscheibe 63 x 80 x 0,3	21	828 0546	3	Deckelsegment
9	061 6178	1	Stützscheibe S 63 x 80 x 3	22	828 0549	1	Turbinenlaufrad
10	061 6181	n. Bed.	Paßscheibe 26 x 37 x 0,1	23	828 0554	1	Winkelring
10	061 6182	n. Bed.	Paßscheibe 26 x 37 x 0,3	24	828 0555	1	Stulp
11	061 6250	1	Wellendichtring A 35 x 62 x 7	25	061 6075	1	Sicherungsring DIN 472 - J 62 x 2



ERSATZTEILLISTE
LIST OF SPARE PARTS
LISTE DES PIÈCES DE RECHANGE
LISTA DE PIEZAS DE REPUESTO
LISTINO RICAMBI

Grundgerät
 Basic unit
 Appareil de base
 Apparecchio di base
 Maquina de base

829 9925
 Rainstar 125 T
 BAG 1106/V-87

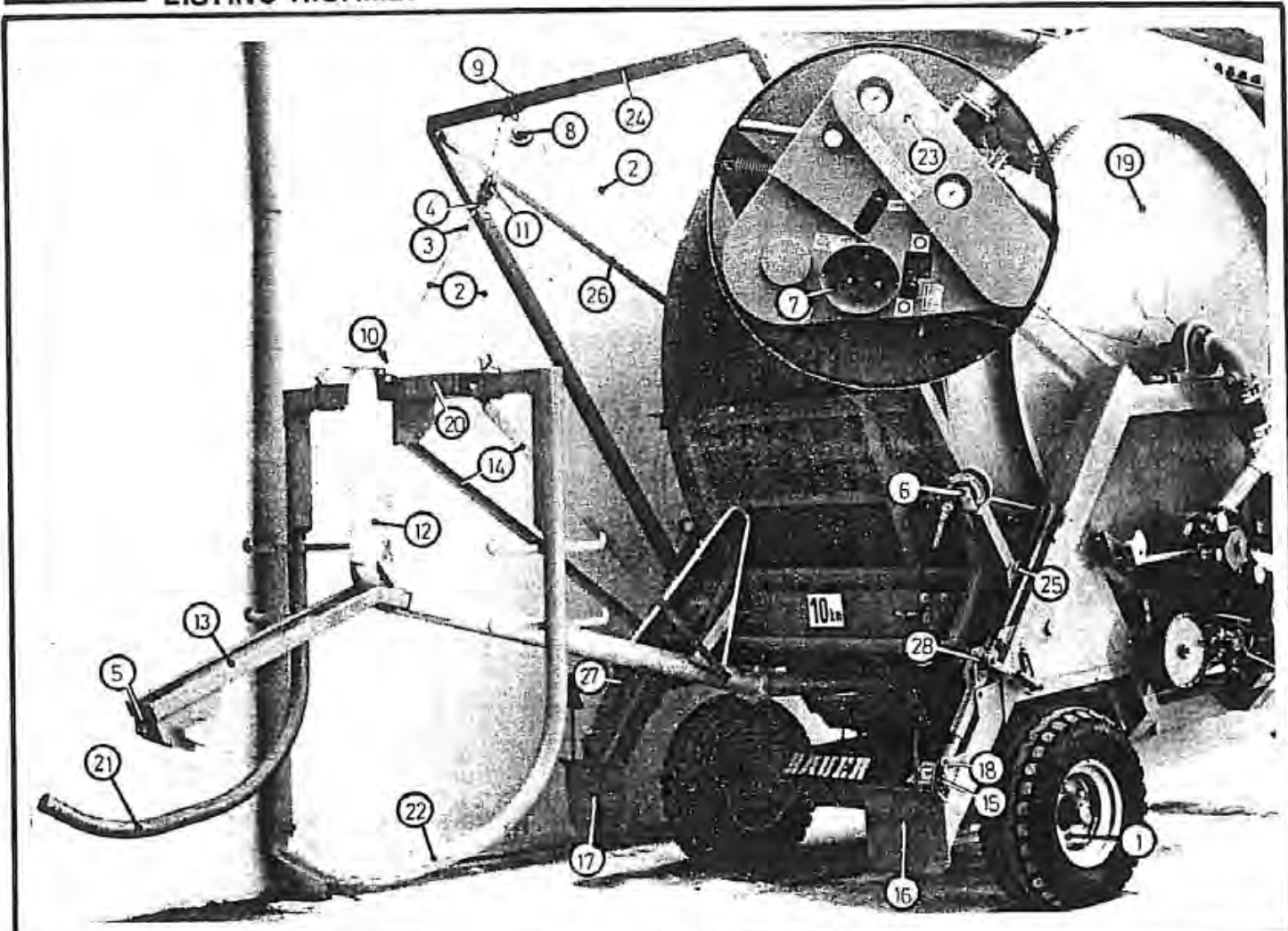


Bild Fig. Rep. Dib. No.	Bestell-Nr. Part. No. Référéncé No. de ped. No. d'ord.	Stk. quant. pcs. cant. quant	Benennung Description Désignation Denominación Denominazione	Bild Fig. Rep. Dib. No.	Bestell-Nr. Part. No. Référéncé No. de ped. No. d'ord.	Stk. quant. pcs. cant. quant	Benennung Description Désignation Denominación Denominazione
1	061 1663	12	Kugelbundmutter M 18 x 1,5	27	832 9270	1	Zahnstangengewinde links
2	061 9075	1	Drahtseil 4,8 x 6,2 m verz.	28	832 9275	1	Zahnstangengewinde rechts
2	061 9075	2	Drahtseil 4,8 x 0,85 m verz.		832 9263	1	Zahnstange sym.
3	061 9086	10	Seilklemme		832 9264	1	Ritzel
4	061 9087	5	Seilkausche				
5	062 9945	1	Dreieckrückstrahler				
6	062 9521	1	Seilwinde 650				
7	635 3038	1	Schutztopf				
8	828 3958	1	Umlenkrolle mit Teil 9				
9	828 3959	1	Rollenbügel				
10	830 4909	2	Kettenstück				
11	830 5918	1	Umlenkrolle mit Glieder				
12	831 9401	1	Einlaufrohr				
13	832 5480	1	Ausziehhaken				
14	831 9411	2	Steife				
15	832 4247	2	Knotenkette 6 Glieder				
16	832 4271	1	Stütze rechts				
17	832 4281	1	Stütze links				
18	832 4285	2	Knebel mit Scherglied				
19	832 4323	8	Abdeckblech einlaufseitig				
20	832 5457	1	Rahmen				
21	832 5486	1	Kufe links				
22	832 5493	1	Kufe rechts				
23	832 6871	1	Antriebsabdeckung				
24	832 6941	1	Stativliftbügel				
25	832 6946	2	Bolzen				
26	832 6947	2	Zugstrebe				



ERSATZTEILLISTE
LIST OF SPARE PARTS
LISTE DES PIÈCES DE RECHANGE
LISTA DE PIEZAS DE REPUESTO
LISTINO RICAMBI

Grundgerät 829 9925
 Basic unit
 Appareil de base Rainstar 125 T
 Apparechio di base
 Maquina de base BAG 1106/V-87

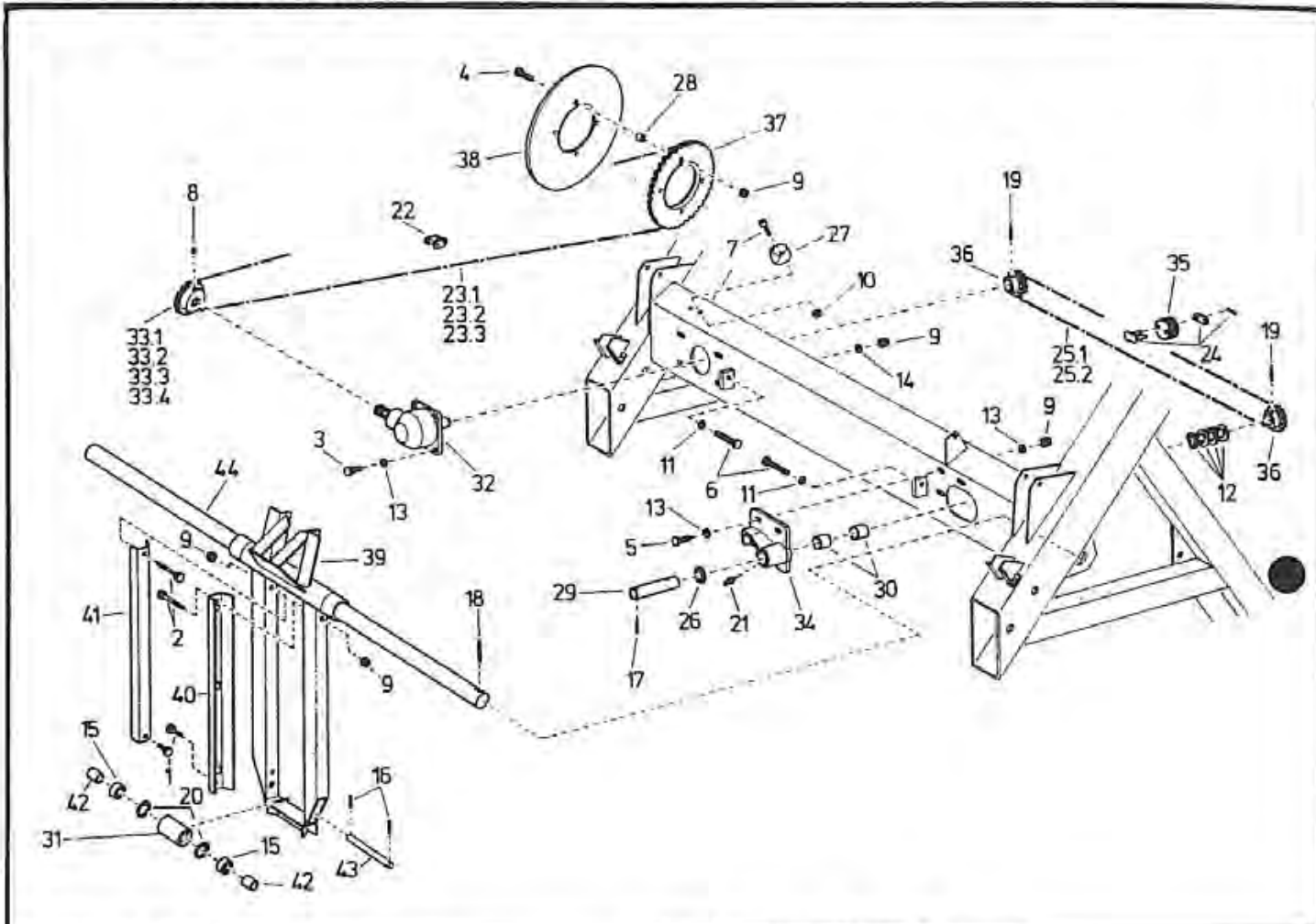


Bild Fig. Rep Dib. No.	Bestell-Nr. Part. No. Référence No. de ped No. d'ord.	Stk. quant pces. cant. quant	Benennung Description Désignation Denominación Denominazione	Bild Fig. Rep Dib. No.	Bestell-Nr. Part. No. Référence No. de ped No. d'ord.	Stk. quant pces. cant. quant	Benennung Description Désignation Denominación Denominazione
1	061 1032	2	Skt.-Schr. DIN 931 - M 12x45 verz.	24	061 8308	1	Steckglied 1" x 17,02 - 2fach
2	061 1054	2	Skt.-Schr. DIN 931 - M 12x110 verz.	25	061 8316	1	Kette DIN 8187 - 1", 115 Glieder (PE Ø 90, 100, 110)
3	061 1127	4	Skt.-Schr. DIN 933 - M 12x35 verz.	25	061 8315	1	Kette DIN 8187 - 1", 113 Glieder (Ø 125)
4	061 1140	4	Skt.-Schr. DIN 933 - M 12x60 verz.	26	828 2657	1	Scheibe
5	061 1142	3	Skt.-Schr. DIN 933 - M 12x40 verz.	27	828 5642	1	Kettenspannkeil
6	061 1090	2	Skt.-Schr. DIN 933 - M 16x130 verz.	28	829 5953	4	Distanzrohr
7	061 1296	2	Zylinderschr. DIN 912 - 8x45	29	830 0636	1	Kettenradbolzen
8	061 1375	1	Gewindestift DIN 914 - M 8x12 vz.	30	830 0926	2	Lagerbüchse 35x39, L = 30
9	061 1546	11	Skt.-Mutter DIN 980 - M 12 verz.	31	830 4617	1	Führungsrolle
10	061 1547	2	Skt.-Mutter DIN 980 - M 8 verz.	32	830 8660	1	Untersetzungsgetriebe
11	061 1573	2	Skt.-Mutter DIN 934 - M 16 verz.	33	830 8691	1	Kettenrad 3/4", Z = 21 (PE Ø 90)
12	061 2038	4	Scheibe DIN 126 - 36	33	830 8681	1	Kettenrad 3/4", Z = 19 (PE Ø 100)
13	061 2135	10	Scheibe DIN 440 - R 14	33	830 0638	1	Kettenrad 3/4", Z = 17 (PE Ø 110)
14	061 2218	4	Federring DIN 127 - B 12 verz.	33	832 7656	1	Kettenrad 3/4", Z = 15 (PE Ø 125)
15	061 5093	2	Rillenkugellager 6204 - 2 RS	34	831 2634	1	Lagerbock komplett mit Teil 21 u. 30
16	061 5715	2	Spannstift DIN 1481 - 5x40 verz.	35	832 3676	1	Mitnehmer
17	061 5733	1	Spannstift DIN 1481 - 8x48 verz.	36	832 3677	2	Kettenrad 1", Z = 9
18	061 5740	2	Spannstift DIN 1481 - 8x70 verz.	37	832 3679	1	Kettenradscheibe 3/4", Z = 46
19	061 5749	2	Spannstift DIN 1481 - 10x50	38	832 3682	1	Schutzrolle
20	061 6058	2	Sicherungsring DIN 472 - 47 x 1,75	39	832 8653	1	Führungsschlitzen
21	061 8031	1	Ke-Schmiernippel BM 6 verz.	40	832 8666	1	Führungsblech rechts
22	061 8192	1	Steckglied 3/4" x 7/16"	41	832 8668	1	Führungsblech links
22	061 8193	1	Gekr. Glied 3/4" x 7/16"	42	832 8669	2	Distanzhülse
23	061 8290	1	Kette DIN 8187 - 3/4" x 7/16", 219 Glieder (PE Ø 90)	43	832 8670	1	Rollenbolzen
23	061 8229	1	Kette DIN 8187 - 3/4" x 7/16", 217 Glieder (PE Ø 100, 110)	44	832 8673	1	Führungsstange
23	061 8250	1	Kette DIN 8187 - 3/4" x 7/16", 215 Glieder (PE Ø 125)				



ERSATZTEILLISTE
LIST OF SPARE PARTS
LISTE DES PIÈCES DE RECHANGE
LISTA DE PIEZAS DE REPUESTO
LISTINO RICAMBI

Grundgerät
 Basic unit
 Appareil de base
 Apparechio di base
 Maquina de base

829 9925
 Rainstar 125 T
 BAG 1106/V-87

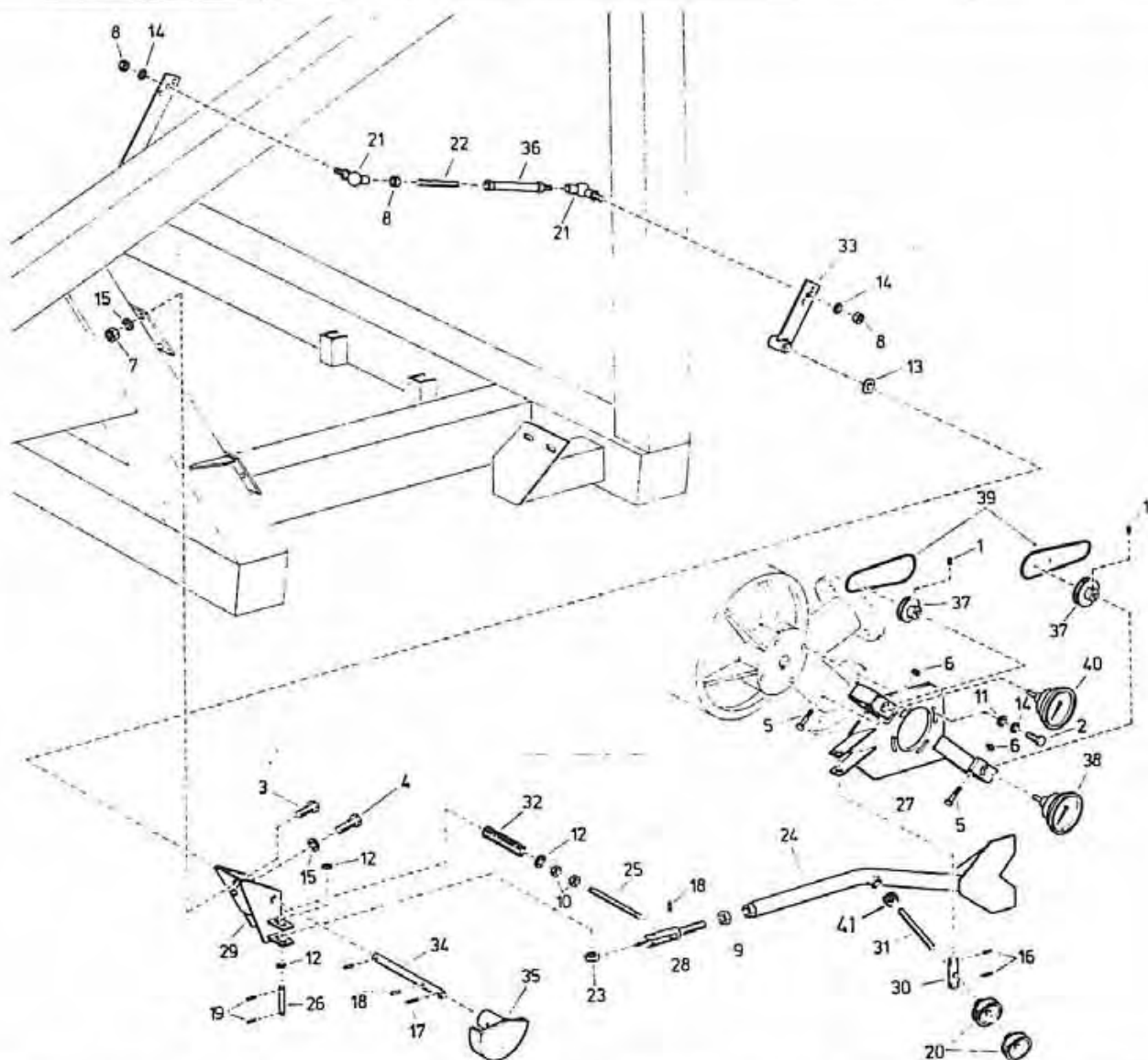


Fig. Rep. Dib. No.	Bestell-Nr. Part. No. Référence No. de ped. No. d'ord.	Stk. quant pces. cant. quant	Benennung Description Désignation Denominación Denominazione	Bild Fig. Rep. Dib. No.	Bestell-Nr. Part. No. Référence No. de ped. No. d'ord.	Stk. quant pces. cant. quant	Benennung Description Désignation Denominación Denominazione
1	061 0374	2	Gew.-Stift DIN 914 - M 6x10 verz.	23	828 5422	1	Rolle
2	061 1122	4	Skt.-Schr. DIN 933 - M 10x30 verz.	24	828 6301	1	Steuerhebel
3	061 1127	2	Skt.-Schr. DIN 933 - M 12x35 verz.	25	828 6306	1	Führungsbolzen
4	061 1129	1	Skt.-Schr. DIN 933 - M 12x20 verz.	26	828 6307	1	Rollenachse
5	061 1169	2	Skt.-Schr. DIN 933 - M 6x45 verz.	27	828 6308	1	Verstellkonsole
6	061 1551	2	Skt.-Mutter DIN 980 - M 6 verz.	28	828 6311	1	Verstellstück
7	061 1553	2	Skt.-Mutter DIN 934 - M 12 verz.	29	828 6312	1	Nockenkonsole
8	061 1563	3	Skt.-Mutter DIN 934 - M 10 verz.	30	828 6317	1	Gewindenuß
9	061 1573	1	Skt.-Mutter DIN 934 - M 16 verz.	31	828 6318	1	Spindel
10	061 1626	2	Skt.-Mutter DIN 439 - M 12 verz.	32	828 6320	1	Druckfeder
11	061 1998	4	Scheibe DIN 125 - A 10,5 verz.	33	832 3020	1	Regelhebel
12	061 2010	3	Scheibe DIN 125 - A 13 verz.	34	832 3023	1	Welle
13	061 2014	1	Scheibe DIN 125 - A 17 verz.	35	828 9012	1	Regelnocke PE Ø 90
14	061 2216	6	Federring DIN 127 - B 10 verz.	35	828 9013	1	Regelnocke PE Ø 100
15	061 2218	3	Federring DIN 127 - B 12 verz.	35	828 9014	1	Regelnocke PE Ø 110
16	061 5712	2	Spannstift DIN 1481 - 4 x 32 verz.	35	828 9015	1	Regelnocke PE Ø 125
17	061 5715	1	Spannstift DIN 1481 - 5 x 40 verz.	36	832 5724	1	Schaltstange
18	061 5718	3	Spannstift DIN 1481 - 5 x 30 verz.	37	832 7404	2	Nutenscheibe
19	061 5808	2	Spannstift DIN 1481 - 3 x 24 verz.	38	832 8476	1	Tachometer
20	062 5039	2	Griffscheibe D 63 - M 12	39	832 8483	2	Antriebsriemen
21	063 5225	2	Winkelgelenk	40	832 9411	1	Drehzahlmesser
22	828 0456	1	Verbindungsstange	41	061 1546	1	Skt.-Mutter DIN 980 - M12 vz.



ERSATZTEILLISTE
LIST OF SPARE PARTS
LISTE DES PIÈCES DE RECHANGE
LISTA DE PIEZAS DE REPUESTO
LISTINO RICAMBI

Grundgerät
 Basic unit
 Appareil de base
 Apparechio di base
 Maquina de base

829 9925
 Rainstar 125 T
 BAG 1106/V-87

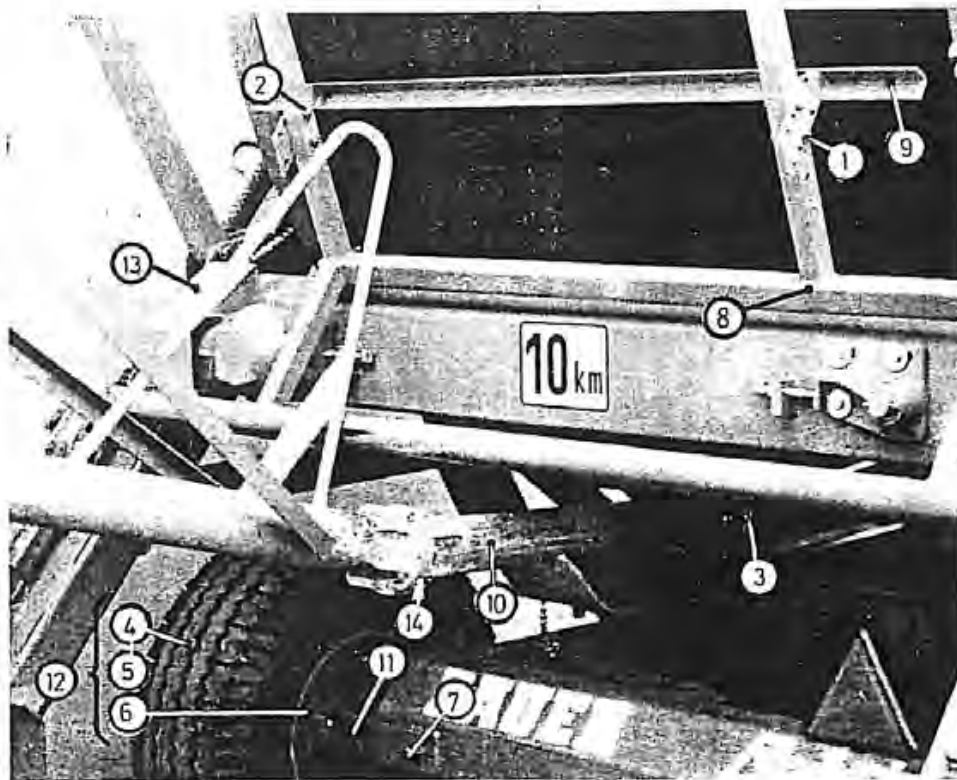


Bild Fig. Rep Dib. No.	Bestell-Nr. Part. No. Référence No. de ped No. d'ord.	Stk. quant pces. cant. quant	Benennung Description Désignation Denominación Denominazione	Bild Fig. Rep Dib. No.	Bestell-Nr. Part. No. Référence No. de ped No. d'ord.	Stk. quant pces. cant. quant	Benennung Description Désignation Denominación Denominazione
1	061 1134	4	Skt.-Schr. DIN 933 – M 10x60 verz.	12	832 6182	2	Rad 11,5/80 – 15,3; 12 Ply } wahlweise Rad 12,5/80 – 15,3; 14 Ply }
2	061 1545	4	Skt.-Mutter DIN 980 – M 10 verz.	12	832 6183	2	
3	062 5313	2	Schlauschelle 96 ÷ 102 (PE Ø 90)	13	832 6860	1	Kettenschutz
3	062 5314	2	Schlauschelle 102 ÷ 108 (PE Ø 100)	14	832 7506	1	Dichtring
3	062 5315	2	Schlauschelle 108 ÷ 114 (PE Ø 110)				
3	062 5318	2	Schlauschelle 126 ÷ 132 (PE Ø 125)				
4	065 0164	2	Reifen 11,5/80 – 15,3; 12 Ply } wahlweise Reifen 12,5/80 – 15,3; 14 Ply }				
4	065 0163	2					
5	065 0253	2	Schlauch 11,5/80 – 15,3				} wahlweise
5	065 0263	2	Schlauch 12,5/80 – 15,3				
6	065 0419	2	Felge 9,00 x 15,3				
7	828 2143	2	Achsstellschraube				
8	832 3001	1	Schaltbügel				
9	832 3034	1	Überwickelschutz				
10	832 5518	1	Horizontalrohr (PE Ø 90)				
10	832 5522	1	Horizontalrohr (PE Ø 100)				
10	832 5524	1	Horizontalrohr (PE Ø 110)				
10	832 5525	1	Horizontalrohr (PE Ø 125)				
11	832 6181	2	Achsstummel				



ERSATZTEILLISTE
LIST OF SPARE PARTS
LISTE DES PIÈCES DE RECHANGE
LISTA DE PIEZAS DE REPUESTO
LISTINO RICAMBI

Grundgerät
 Basic unit
 Appareil de base
 Apparecchio di base
 Maquina de base

829 9925

Rainstar 125 T

BAG 1106/V-87

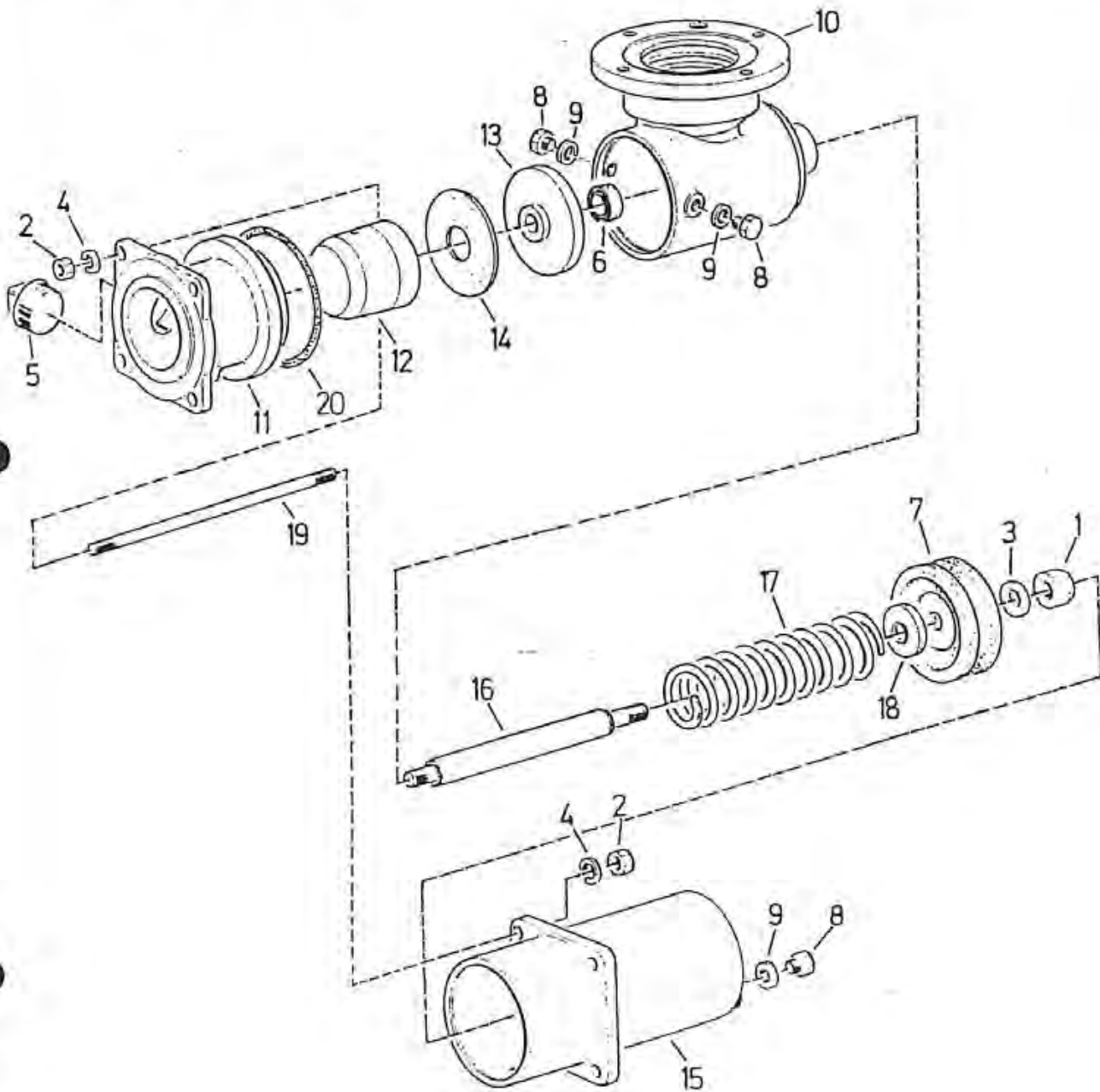


Bild Fig. Rep Dib. No.	Bestell-Nr. Part. No. Référence No. de ped No. d'ord.	Stk. quant pces. cant.	Benennung Description Désignation Denominazione	Bild Fig. Rep Dib. No.	Bestell-Nr. Part. No. Référence No. de ped No. d'ord.	Stk. quant pces. cant.	Benennung Description Désignation Denominazione
	828 0701	1	Abschaltventil Teil 1 - 19	10	828 0702	1	Abschaltgehäuse
1	061 1548	1	Sich.-Mutter M 20 DIN 980 verz.	11	828 0703	1	Zwischenflansch
2	061 1553	8	Skt.-Mutter M 12 DIN 934 verz.	12	830 0712	1	Ventilkegel
3	061 2016	1	Scheibe A 21 DIN 125 verz.	13	830 0713	1	Ventilplatte
4	061 2218	8	Federring B 12 DIN 127 cadm.	14	830 0714	1	Ventilgummi
5	061 3388	1	Stopfen 2" Nr. 290	15	832 2703	1	Zylindertopf
6	061 6430	1	Nutring 30x38x7	16	832 2705	1	Kolben
7	061 6496	1	Te-Te-Manschette 125 - 20,2	17	832 2706	1	Druckfeder
8	301 0114	3	Stopfen R 3/8"	18	832 2707	1	Kunststoffscheibe
9	301 0115	3	Dichtung	19	832 2708	4	Spannschraube
				20	061 6900	1	O-Ring 119,5 x 3,00



ERSATZTEILLISTE
LIST OF SPARE PARTS
LISTE DES PIÈCES DE RECHANGE
LISTA DE PIEZAS DE REPUESTO
LISTINO RICAMBI

Grundgerät
Basic unit
Appareil de base
Apparecchio di base
Maquina de base

829 9925
Rainstar 125 T
BAG 1106/V-87

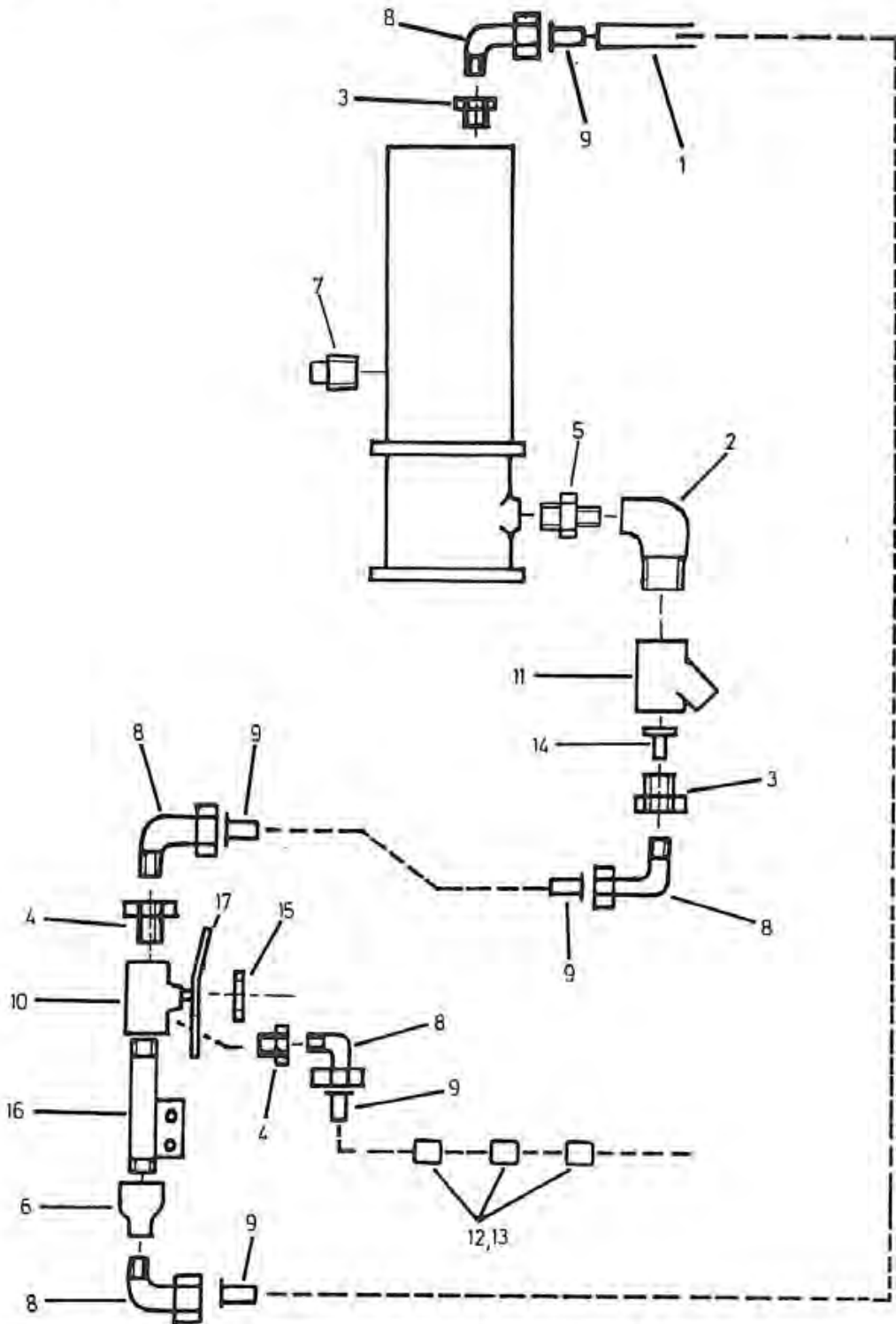


Bild Fig. Rep Dib. No.	Bestell-Nr. Part. No. Référence No. de ped No. d'ord.	Stk. quant pcs. cant. quant	Benennung Description Désignation Denominación	Bild Fig. Rep Dib. No.	Bestell-Nr. Part. No. Référence No. de ped No. d'ord.	Stk. quant pcs. cant. quant	Benennung Description Désignation Denominación
1	060 1550	1	Rohr 6 x 1 x 2000 lg.	10	062 0398	1	3-Wege-Kugelhahn 3/8"
2	061 3153	1	Winkel 1/2" verz.	11	062 8710	1	Schmutzabscheider 1/2"
3	061 3246	2	Red.-Nippel 1/2" x 1/4" verz.	12	087 3078	3	Befestigungssockel
4	061 3252	2	Red.-Nippel 3/8" x 1/4" verz.	13	087 3079	3	Kabelbinder
5	061 3294	1	Doppelnippel 1/2" x 3/4"	14	830 0742	1	Blende
6	061 3352	1	Red.-Muffe 3/8" x 1/4" verz.	15	830 3712	1	Ausgleichscheibe
7	061 3395	1	Stopfen 1"	16	832 9721	1	Leitung 3/8"
8	061 3407	5	Einschraubwinkel 1/4"	17	832 9776	1	Schalthebel
9	061 3409	5	Stützhülse				