

Pumpevogn

Reservedelsliste for
APV250
Årgang 2020 -



| | | | |
|---------------|--|--|------------|
| Dato: 08-2021 | Pumpevogn APV250 Årgang 2020 - |  1 ↓  2 ↓ | A-Z |
| 2 | | | |

Indholdsfortegnelse:

| | |
|--|----|
| Slangetromle..... | 7 |
| Slangebeskyttelse | 9 |
| AGM Turbofiller | 11 |
| Forsatsleje..... | 13 |
| Kran | 15 |
| Sugeslange | 17 |
| Rørføring uden og med flowmåler | 19 |
| Vandtank..... | 23 |
| Brændstofsysteem | 25 |
| Hydraulik Anlæg..... | 27 |
| Hydraulik køler..... | 29 |
| Udstødningssystem | 31 |
| Udstødningssystem - Katalysator og partikel filter | 33 |
| Gearkasse, kobling m.m. | 35 |
| Mekanisk kobling..... | 37 |
| Mekanisk gearskift | 39 |
| Stelramme | 41 |
| Struktur Trækbom..... | 43 |
| PLC styring | 45 |
| Elskab - indvendige komponenter | 47 |
| Bremse linie, Lufttryk..... | 51 |
| Luftfilter | 53 |
| Afskærmning | 55 |
| Motor afskærmning..... | 57 |
| Hjulskærme | 59 |
| Kompressor | 61 |
| Lys og Reflekser..... | 63 |
| Aksler ADR..... | 65 |
| Aksler TVZ | 67 |
| Aksler TVZ - Hydraulisk..... | 69 |
| Transportbakke..... | 71 |
| Rørføring - Luft | 73 |
| BAUER SX2000 pumpe | 75 |
| BAUER Vakuüm - T-stykke..... | 77 |
| BAUER Vakuüm - Vakuümpumpe | 79 |
| BAUER Vakuüm - Vakuümpumpe med hydro-drev | 81 |
| Motor Tier V med luftfilter, køler, motorramme..... | 83 |
| Pumpeantenne..... | 85 |
| Michelin, Hjul..... | 87 |
| Skruekompressor NK 200 - Kompakt modul..... | 89 |



| | | |
|--|--|---------------|
| | Pumpevogn APV250 Årgang 2020 - | Dato: 08-2021 |
| | | 3 |

Indholdsfortegnelse - Alfabetisk:

| | |
|---|----|
| Afskærmning | 55 |
| AGM Turbofiller | 11 |
| Aksler ADR..... | 65 |
| Aksler TVZ | 67 |
| Aksler TVZ - Hydraulisk..... | 69 |
| BAUER SX2000 pumpe | 75 |
| BAUER Vakuum - T-stykke..... | 77 |
| BAUER Vakuum - Vakuumpumpe | 79 |
| BAUER Vakuum - Vakuumpumpe med hydro-drev | 81 |
| Bremse linie, Lufttryk..... | 51 |
| Brændstofsysteem | 25 |
| Elskab - indvendige komponenter | 47 |
| Forsatsleje..... | 13 |
| Gearkasse, kobling m.m. | 35 |
| Hjulskærme | 59 |
| Hydraulik Anlæg | 27 |
| Hydraulik køler..... | 29 |
| Kompressor | 61 |
| Kran | 15 |
| Luftfilter | 53 |
| Lys og Reflekser..... | 63 |
| Mekanisk gearskift | 39 |
| Mekanisk kobling..... | 37 |
| Michelin, Hjul..... | 87 |
| Motor afskærmning | 57 |
| Motor Tier V med luftfilter, køler, motorramme..... | 83 |
| PLC styring | 45 |
| Pumpeantenne..... | 85 |
| Rørføring - Luft | 73 |
| Rørføring uden og med flowmåler | 19 |
| Skruekompressor NK 200 - Enkeltdele: Elektrisk styreenhed | 91 |
| Slangebeskyttelse | 9 |
| Slangetromle..... | 7 |
| Stelramme | 41 |
| Struktur Trækbom..... | 43 |
| Sugeslange | 17 |
| Transportbakke..... | 71 |
| Udstødningssystem | 31 |
| Udstødningssystem - Katalysator og partikel filter | 33 |
| Vandtank..... | 23 |

| | | | |
|---------------|-----------------------------------|--|-----|
| Dato: 08-2021 | Pumpevogn APV250 Årgang 2020 - |  1 ↓  2 ↓ | A-Z |
| 4 | | | |

Indholdsfortegnelse:

| | |
|---|----|
| Slangetromle..... | 7 |
| Slangebeskyttelse | 9 |
| AGM Turbofiller | 11 |
| Forsatsleje..... | 13 |
| Kran | 15 |
| Sugeslange | 17 |
| Rørføring uden og med flowmåler | 19 |
| Vandtank..... | 23 |
| Brændstofsysteem | 25 |
| Hydraulik Anlæg..... | 27 |
| Hydraulik køler..... | 29 |
| Udstødningssystem | 31 |
| Udstødningssystem - Katalysator og partikel filter | 33 |
| Gearkasse, kobling m.m. | 35 |
| Mekanisk kobling..... | 37 |
| Mekanisk gearskift | 39 |
| Stelramme | 41 |
| Struktur Trækbom..... | 43 |
| PLC styring | 45 |
| Bremse linie, Lufttryk..... | 47 |
| Luftfilter | 49 |
| Afskærmning | 51 |
| Motor afskærmning..... | 53 |
| Hjulskærme | 55 |
| Kompressor | 57 |
| Lys og Reflekser..... | 59 |
| Aksler ADR..... | 61 |
| Aksler TVZ - Luft | 63 |
| Aksler TVZ - Hydraulisk..... | 65 |
| Transportbakke..... | 67 |
| Rørføring - Luft | 69 |
| BAUER SX2000 pumpe | 71 |
| BAUER Vakuüm - T-stykke..... | 73 |
| BAUER Vakuüm - Vakuümpumpe | 75 |
| BAUER Vakuüm - Vakuümpumpe med hydro-drev | 77 |
| Motor Tier V med luftfilter, køler, motorramme..... | 79 |
| Pumpeantenne..... | 81 |
| Michelin, Hjul..... | 83 |
| Skruekompressor NK 200 - Kompakt modul..... | 85 |
| Skruekompressor NK 200 - Enkeltdele: Elektrisk styreenhed | 87 |
| Skruekompressor NK 200 - Enkeltdele: Elektrisk styreenhed, reguleringsventil..... | 89 |

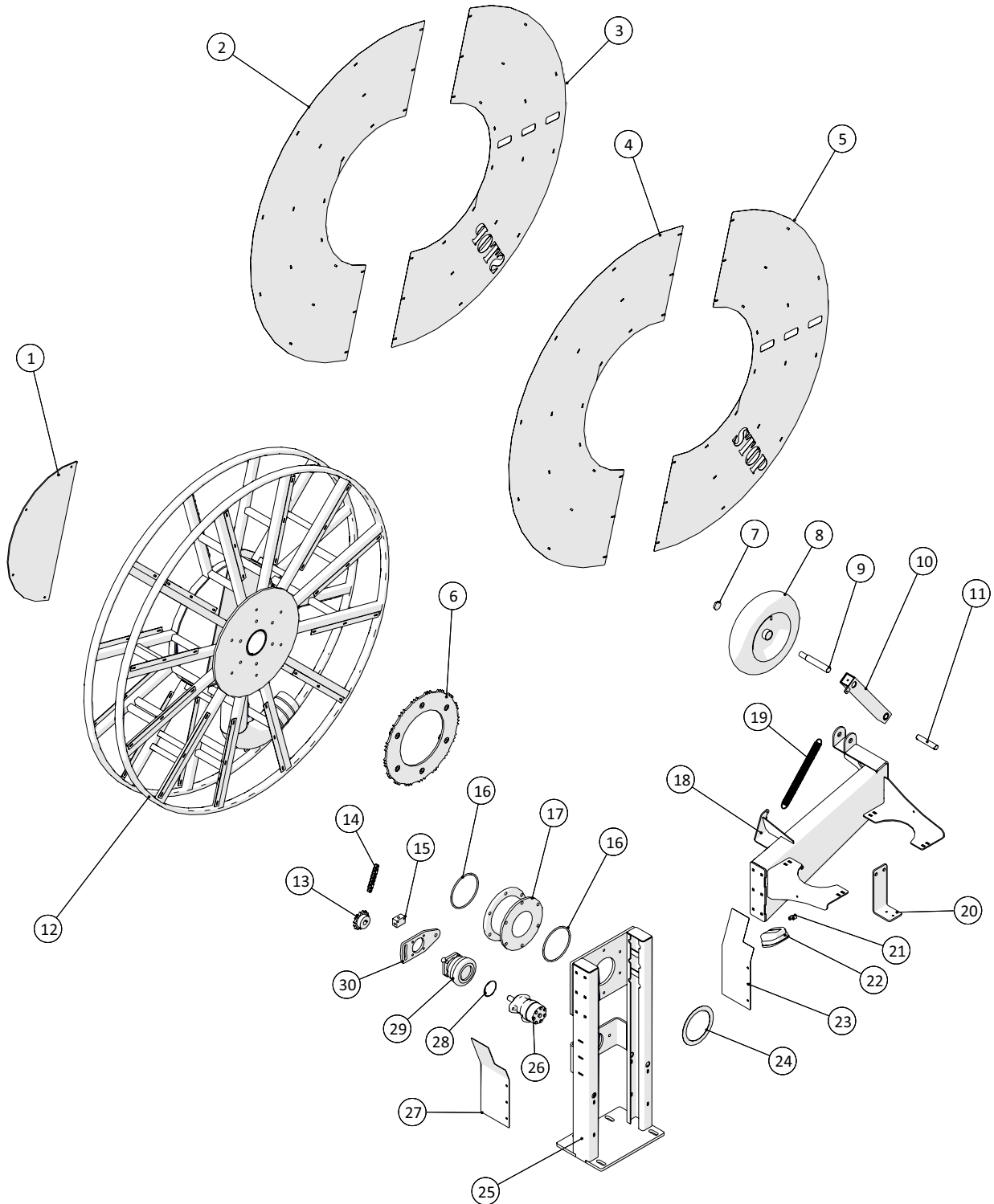


| | | |
|--|--|--------------------------|
|  A-Z | Pumpevogn APV250 Årgang 2020 - | Dato: 08-2021 <hr/> 5 |
|--|--|--------------------------|

Indholdsfortegnelse - Alfabetisk:

| | |
|---|----|
| Afskærmning | 51 |
| AGM Turbofiller | 11 |
| Aksler ADR..... | 61 |
| Aksler TVZ - Hydraulisk..... | 65 |
| Aksler TVZ - Luft | 63 |
| BAUER SX2000 pumpe | 71 |
| BAUER Vakuum - T-stykke..... | 73 |
| BAUER Vakuum - Vakuumpumpe | 75 |
| BAUER Vakuum - Vakuumpumpe med hydro-drev | 77 |
| Bremse linie, Lufttryk..... | 47 |
| Brændstofsysteem | 25 |
| Forsatsleje..... | 13 |
| Gearkasse, kobling m.m. | 35 |
| Hjulskærme | 55 |
| Hydraulik Anlæg..... | 27 |
| Hydraulik køler..... | 29 |
| Kompressor | 57 |
| Kran | 15 |

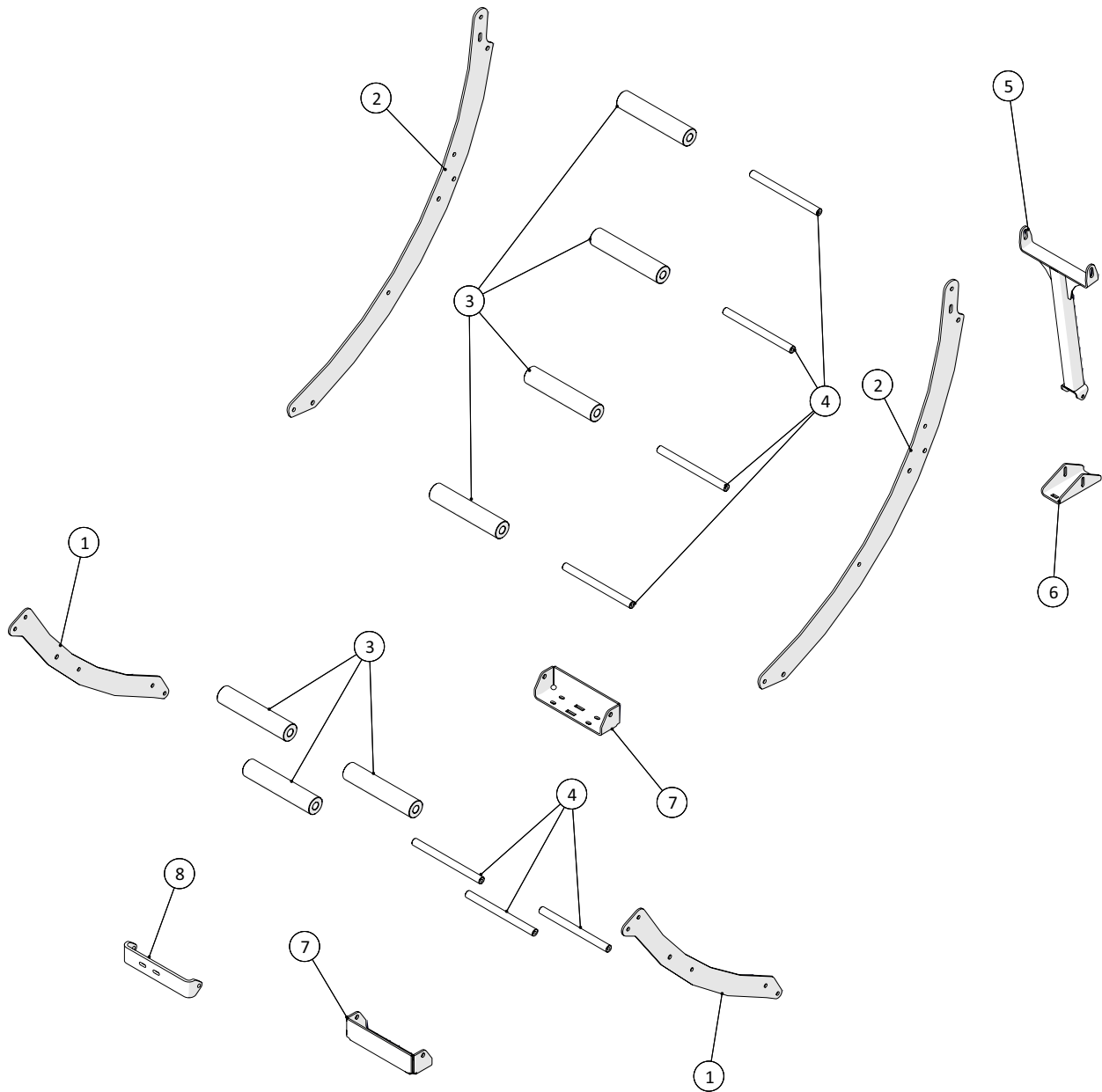
Slangetromle



| | | | |
|---|------------|--|---------------|
|  1 ↓ 2 ↓ | A-Z | Pumpevogn APV250 Årgang 2020 - | Dato: 08-2021 |
| | | | 8 |

| Slange tromle | | | | |
|---------------|---------------|-------|---|------------|
| Pos. nr. | Vare nr. | Antal | Beskrivelse | Bemærkning |
| 1 | 2501790415-12 | 1 | Aftagelig plade for slangetromle | |
| 2 | 250181337 | 1 | Rustfri afdækningsplade | |
| 3 | 250183948 | 1 | Rustfri afdækningsplade med stop | |
| 4 | 250181367 | 1 | Rustfri afdækningsplader (folie på modsat side) | |
| 5 | 250181490 | 1 | Rustfri afdækningsplade med stop | |
| 6 | 2501790420 | 1 | Tandhjul komplet, 85stands | |
| 7 | 15110611575 | 1 | Møtrik M16x1,5 | |
| 8 | 25017329 | 1 | Kran hjul | |
| 9 | 25017345 | 1 | Aksel ø25mm | |
| 10 | 25030122 | 1 | Arm for hjul | |
| 11 | 2501790480 | 1 | Nagle | |
| 12 | 2501790415 | 1 | Svejsetegning Slangetromle | |
| 13 | 25017275 | 1 | Navkædehjul 3/4" z=15 | |
| 14 | 15351911 | 1 | Rullekæde | |
| 15 | 25017270 | 1 | Vekselventil VT-1/4 | |
| 16 | 21040837 | 2 | O-ring for drejekrans | |
| 17 | 21040820 | 1 | 6" Drejekrans | |
| 18 | 250182008 | 1 | Svejsetegning for konsol for hydrauliktank | |
| 19 | 1514004232350 | 1 | Trækfjeder | |
| 20 | 250182119 | 1 | Holder for trykfilter | |
| 21 | 1229140100-2 | 1 | LED arb. lygte 12-36V | 2514861063 |
| 22 | 1229140100-1 | 1 | Beslag til LED arb. lygte | |
| 23 | 250182302 | 1 | Kædeskærm, forende | |
| 24 | 13250555 | 1 | Flangepakning fiber NW150 | |
| 25 | 250182052 | 1 | Svejsetegning for tromletårn | |
| 26 | 25017265 | 1 | OMR 200 HPS Ø25 S.6 m/ dræn motor | |
| 27 | 250182299 | 1 | Kædeskærm, bagende | |
| 28 | 2514851451-1 | 1 | O-ring 82,5x2, negative bremse | |
| 29 | 2514851451 | 1 | Negativ bremse | |
| 30 | 2501790421 | 1 | Konsol for negativebremse | |

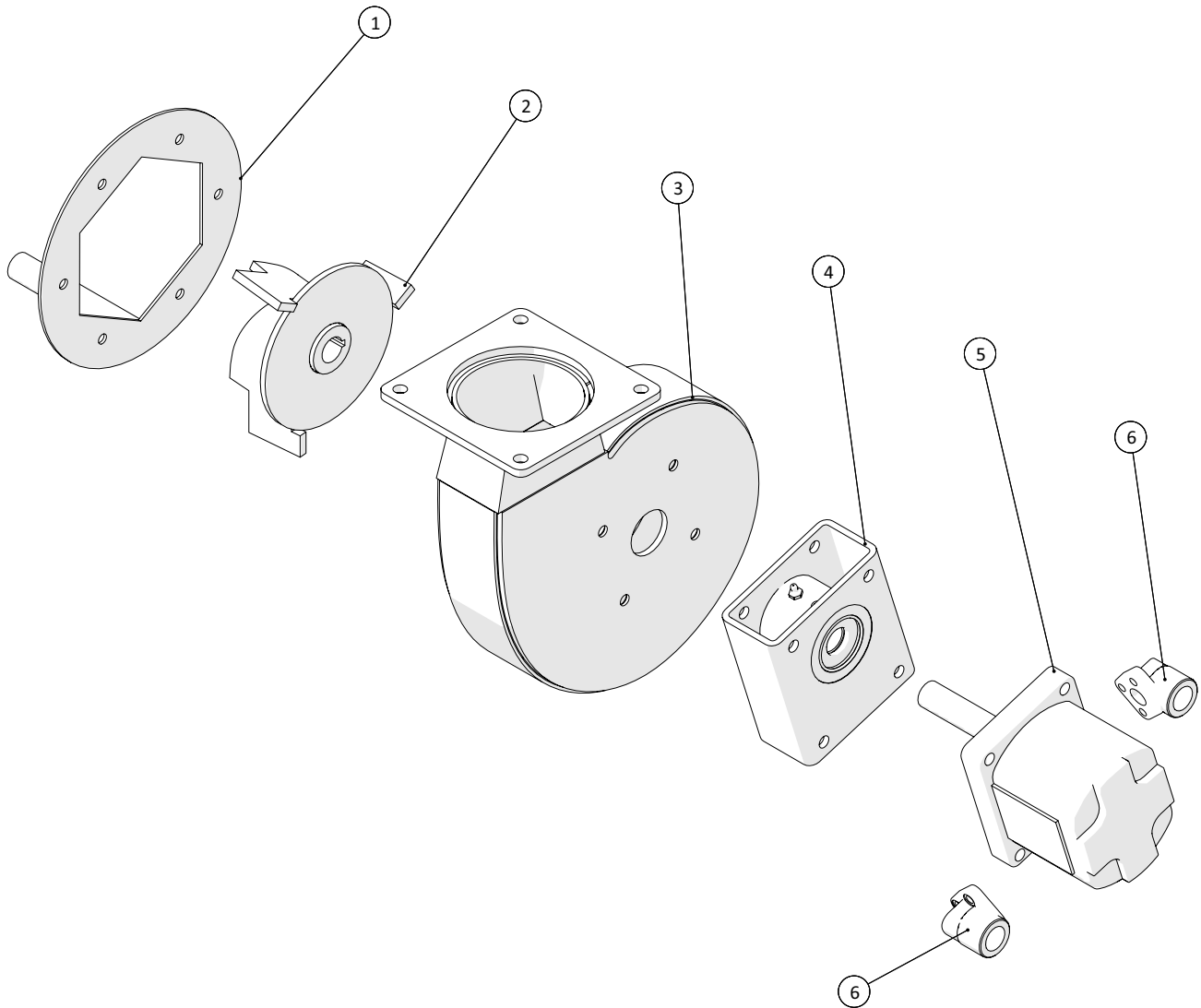
Slangebeskyttelse



| | | | |
|--|------------|--|---------------|
|  1 ↓  2 ↓ | A-Z | Pumpevogn APV250 Årgang 2020 - | Dato: 08-2021 |
| | | | 10 |

| Slange tromle | | | | |
|---------------|-----------|-------|-------------------------------|------------|
| Pos. nr. | Vare nr. | Antal | Beskrivelse | Bemærkning |
| 1 | 250180547 | 2 | Lille slangestyr side plade | |
| 2 | 250180514 | 2 | Slangebeskyttelses plade | |
| 3 | 250180516 | 7 | POM rulle for slange | |
| 4 | 250180515 | 7 | Aksel for slangerulle | |
| 5 | 250182296 | 1 | Tværstiver for slangestyr | |
| 6 | 250180615 | 1 | Bundbefæstning for slangestyr | |
| 7 | 250180537 | 2 | Beslag for slangestyr | |
| 8 | 250180549 | 1 | Bøjle for slangestyr | |

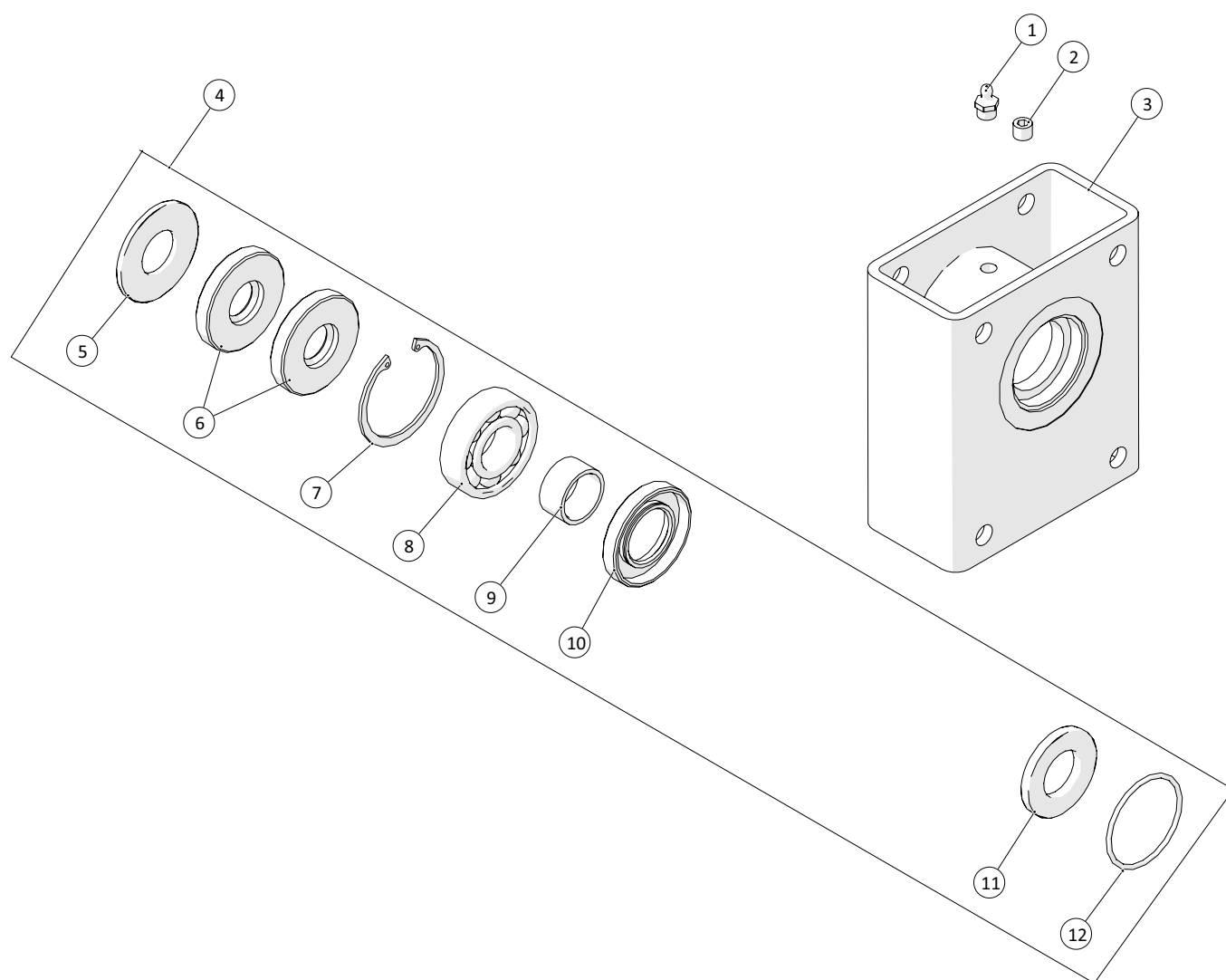
AGM Turbofiller

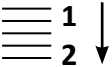


| | | | |
|--|------------|--|---------------|
|  1 ↓  2 ↓ | A-Z | Pumpevogn APV250 Årgang 2020 - | Dato: 08-2021 |
| | | | 12 |

| AGM Turbofiller | | | | |
|-----------------|---------------|-------|-------------------------------|------------|
| Pos. nr. | Vare nr. | Antal | Beskrivelse | Bemærkning |
| 1 | 250181057 | 1 | Indløbsskær | |
| 2 | 2350770112 | 1 | Løbehjul 6"-180 | |
| 3 | 2350771515 | 1 | Pumpehus 6"-180 | |
| 4 | 2350772562000 | 1 | Forsatleje komplet | |
| 5 | 2350218732000 | 1 | Hydraulik motor T/6 | |
| 6 | 25017095 | 2 | Portflange for hydraulik 3/4" | |

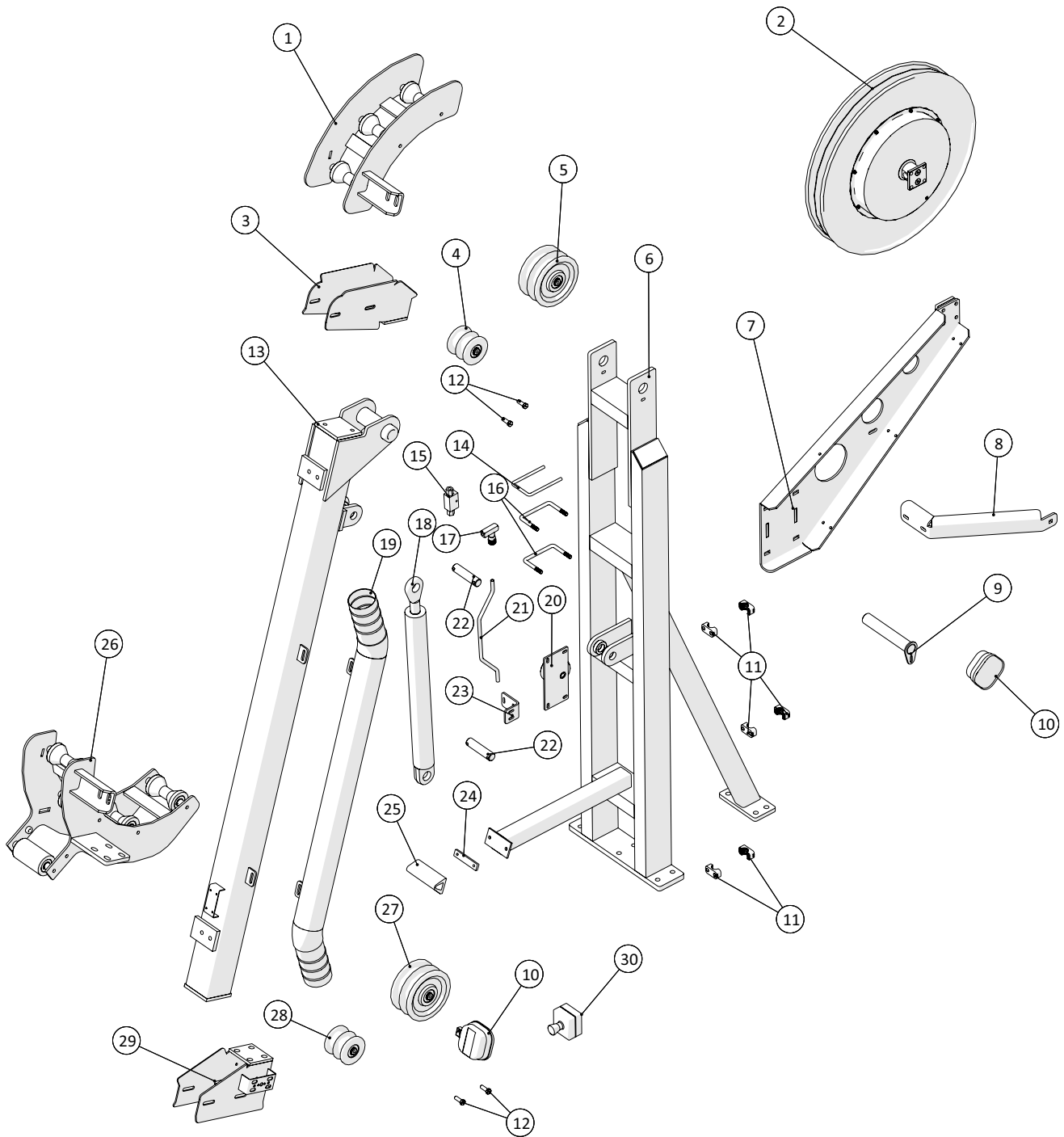
Forsatsleje



| | | | |
|---|------------|--|---------------|
|  1 ↓ 2 ↓ | A-Z | Pumpevogn APV250 Årgang 2020 - | Dato: 08-2021 |
| | | | 14 |

| Forsatsleje | | | | |
|-------------|-----------------|-------|----------------------|------------|
| Pos. nr. | Vare nr. | Antal | Beskrivelse | Bemærkning |
| 1 | 2350208392000 | 1 | Smørenippel 1/8" | |
| 2 | 2350228670000 | 1 | Prop 1/8" | |
| 3 | 2350772561000 | 1 | Aksel leje | |
| 4 | 2350772561000-1 | 1 | Rep. Sæt forsatsleje | |
| 5 | 2350405991000 | 1 | Skive Ø57 Ø25,5 | |
| 6 | 2350219158000 | 2 | Akseltætning | |
| 7 | 2350229927000 | 1 | Låsering | |
| 8 | 2350218429000 | 1 | Kugleleje SKF RLS8 | |
| 9 | 2350408417000 | 1 | Afstandsبوسning | |
| 10 | 2350219162000 | 1 | Aksel tætning | |
| 11 | 2350405992000 | 1 | Skive Ø50,5xØ27 | |
| 12 | 2350219159000 | 1 | O-ring Ø49,5 | |

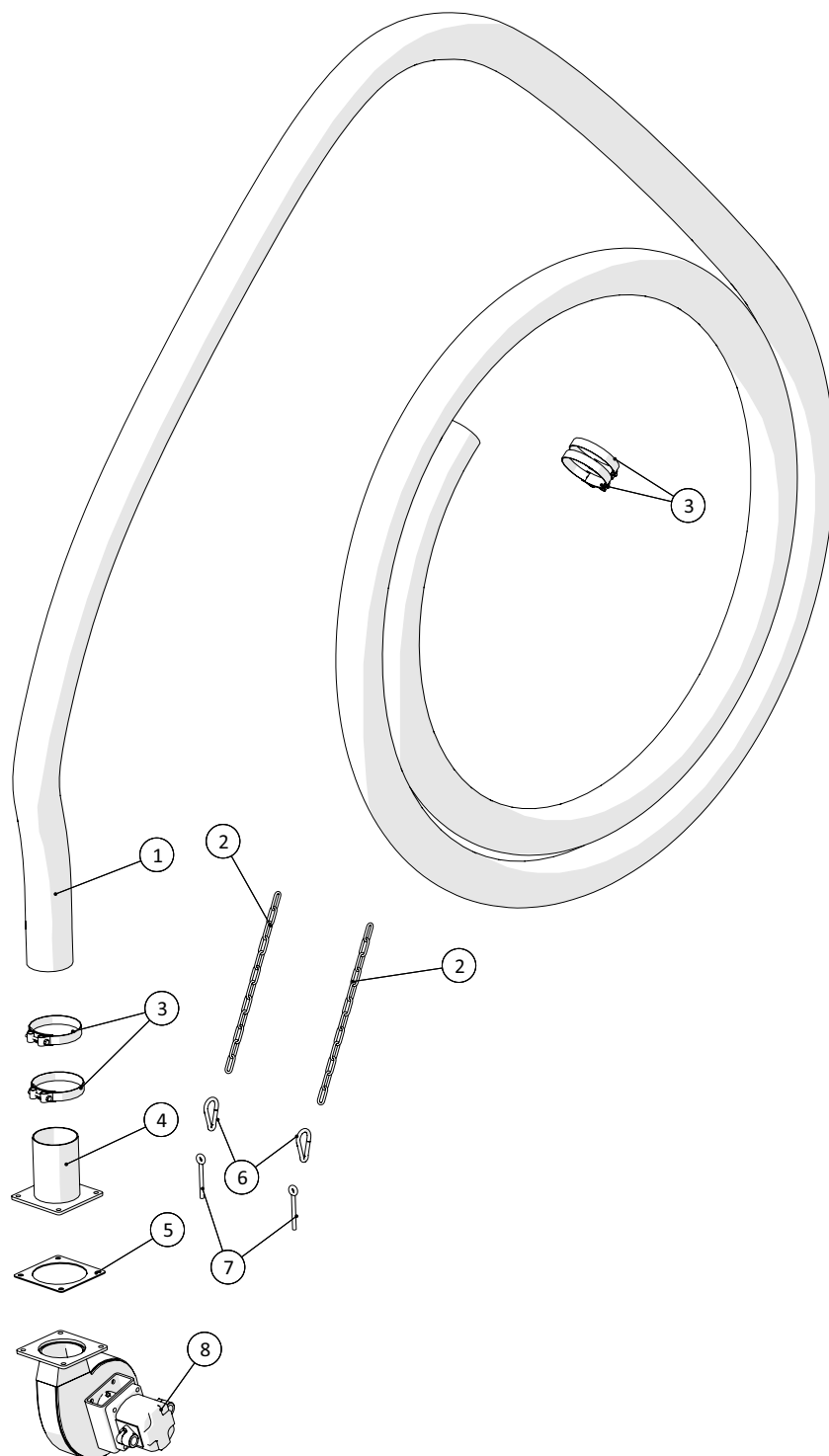
Kran



| | | | |
|---|------------|--|---------------|
|  1 ↓ 2 ↓ | A-Z | Pumpevogn APV250 Årgang 2020 - | Dato: 08-2021 |
| | | | 16 |

| Kran | | | | |
|----------|--------------|-------|-----------------------------------|------------|
| Pos. nr. | Vare nr. | Antal | Beskrivelse | Bemærkning |
| 1 | 250179727 | 1 | Bagerste holder for slangeføring | |
| 2 | 250179672 | 1 | Slangeopruller | |
| 3 | 250179690 | 1 | Bagerste ophæng for vanderuller | |
| 4 | 250179749 | 1 | Små slangeruller | |
| 5 | 250179748 | 1 | Slangerulle | |
| 6 | 250179032 | 1 | Lodret arm for kran | |
| 7 | 250179659 | 1 | Ophæng for hydraulikslangetromle | |
| 8 | 250181329 | 1 | Afstrivning til slangetromel hyd. | |
| 9 | 2501790388 | 1 | Nagle | |
| 10 | 2514861063 | 2 | LED Arb.lygte Flood 12-36V | |
| 11 | 51000030-01 | 6 | STAUFF Rørholder alene, enkelt | |
| 12 | 2501790390 | 4 | Smørebolt 12x35cm | |
| 13 | 2501790325 | 1 | Kran arm | |
| 14 | 251476634580 | 1 | Bøjle for beslag for gyllerør | |
| 15 | 25017185 | 1 | Dobbelt låseventil 1/4" VBPDE | |
| 16 | 250179637 | 2 | Bøjle | |
| 17 | 1362FT257514 | 1 | 1/4" kontrolventil | |
| 18 | 25017105 | 1 | Cylinder | |
| 19 | 250180428 | 1 | Rør for omrøring sam | |
| 20 | 250180635 | 1 | Rulle ved kranstander sam | |
| 21 | 2501790287 | 1 | Rør for kran cyl | |
| 22 | 2501790389 | 2 | Nagle til cylinder | |
| 23 | 250180550 | 1 | Beslag for bøjle til slangestyr | |
| 24 | 250180925 | 1 | Spændeplade for fendergummi | |
| 25 | 21201052 | 1 | Gummibuffer | |
| 26 | 250181744 | 1 | Holder for slangeføring | |
| 27 | 250179748 | 1 | Slangerulle | |
| 28 | 250179749 | 1 | Små slangeruller | |
| 29 | 250179700 | 1 | Bagerste ophæng for vanderuller | |
| 30 | 25017182 | 1 | Nødstop | |

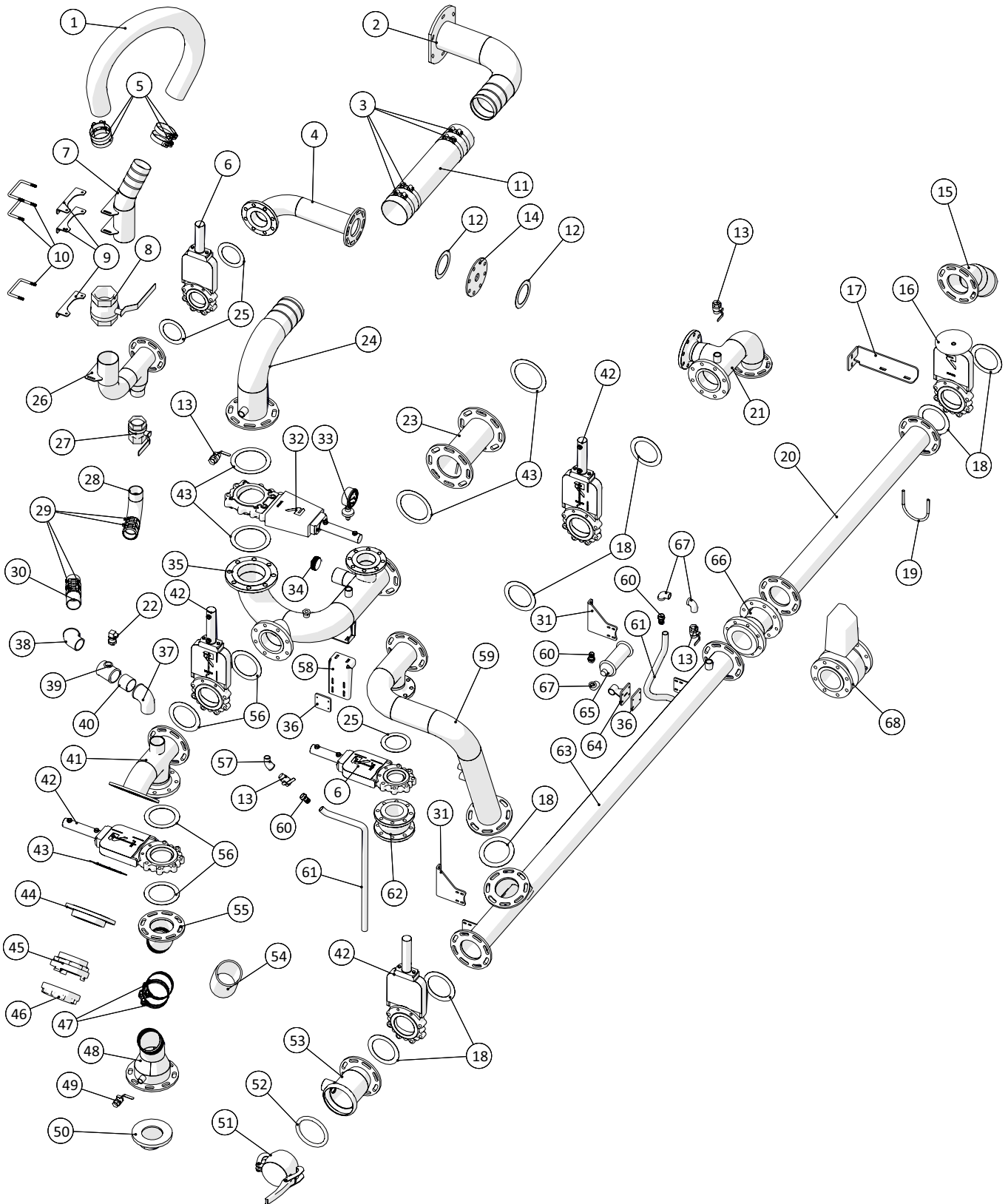
Sugeslange



| | | | |
|--|------------|--|---------------|
|  1 ↓  2 ↓ | A-Z | Pumpevogn APV250 Årgang 2020 - | Dato: 08-2021 |
| | | | 18 |

| Sugeslange | | | | |
|------------|----------------|-------|-----------------------------|------------|
| Pos. nr. | Vare nr. | Antal | Beskrivelse | Bemærkning |
| 1 | 16010180 | 1 | Heduflex gummislange | |
| 2 | 1513KS10020110 | 2 | Langledet kæde 6x24x42 | |
| 3 | 16200740 | 4 | Spændebånd | |
| 4 | 20140845 | 1 | MZ FLz127mm galv. sl. studs | |
| 5 | 20140715 | 1 | MZ gummipakning 4", 5", 6" | |
| 6 | 12280102 | 2 | Karabinhage rustfri | |
| 7 | 1326901085 | 2 | Øjeskrue M10x100 | |
| 8 | 23500062 | 1 | 6" Turbofiller m/bundplade | |

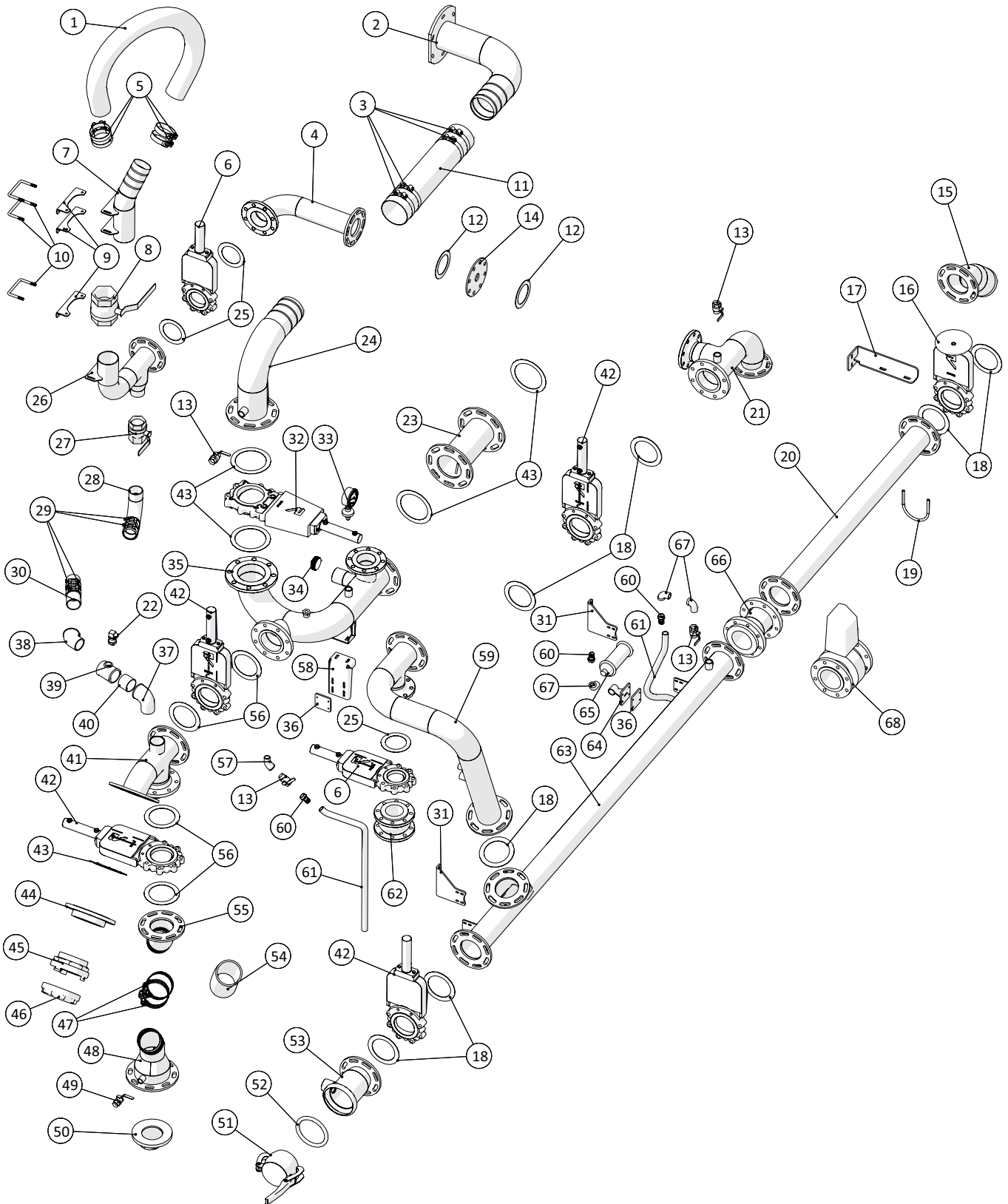
Rørføring uden og med flowmåler



| | | | |
|---|------------|--|---------------|
|  1 ↓ 2 ↓ | A-Z | Pumpevogn APV250 Årgang 2020 - | Dato: 08-2021 |
| | | | 20 |

| Rørføring uden flowmåler | | | | |
|--------------------------|------------|-------|-------------------------------------|------------|
| Pos. nr. | Vare nr. | Antal | Beskrivelse | Bemærkning |
| 1 | 16010175 | 1 | 4"/Ø102 Heduflex gummi slange | |
| 2 | 250180148 | 1 | Afgangsrør fra tromle sam | |
| 3 | 16200744 | 4 | Spændebånd | |
| 4 | 250180372 | 1 | Omløbsrør | |
| 5 | 16200734 | 4 | Spændebånd 113-121mm | |
| 6 | 20144100 | 2 | Ramus spadeventil m/cylinder | |
| 7 | 250180722 | 1 | Rørsamling 3 for omskift sam | |
| 8 | 13100020 | 1 | Kuglehane muffe/muffe | |
| 9 | 250180334 | 3 | Beslag for retur | |
| 10 | 250179637 | 3 | Bøjle | |
| 11 | 250182074 | 1 | Sugeslange | |
| 12 | 13250545 | 2 | Flangepakning NW100 | |
| 13 | 13100068 | 4 | 1" Kuglehane muffe/nippel | |
| 14 | 250182841 | 1 | 4" reduktionsflange med Ø45 hul | |
| 15 | 250181745 | 1 | Afgang Bøjning 5"x6" URG 45° | |
| 16 | 20144130 | 1 | Spadeventil DN125 | |
| 17 | 250182249 | 1 | Befæstning af rør | |
| 18 | 13250551 | 7 | Fiberpakning NW125 192x141x3mm | |
| 19 | 23623703 | 1 | Rør U-bøjle Ø141 x 171 M12 | |
| 20 | 250182207 | 1 | Gyllerør efter flowmåler | |
| 21 | 250180185 | 1 | Forreste rørtilafgangsdel APV250 | |
| 22 | 13180735 | 1 | Tryktransmitter 0-25bar | |
| 23 | 250183930 | 1 | Tilgangsrør mellemstykke | |
| 24 | 250182870 | 1 | Rørdel for omløb til APV250 | |
| 25 | 13250546 | 3 | Fiberpakning NW100 | |
| 26 | 250182842 | 1 | Rør til omskift | |
| 27 | 13100016 | 1 | Kuglehane muffe/muffe | |
| 28 | 250184652 | 1 | Lille rør for omrøring | |
| 29 | 16200325 | 4 | Hose clamp steel, 75-85mm | |
| 30 | 14380050-1 | 1 | 76x21/2" g.sl.studs m/URG | |
| 31 | 250181690 | 2 | Befæstning for afgangsrør | |
| 32 | 20144150 | 1 | DN150 Ramus spadeventil m/cyl. | |
| 33 | 131800663 | 1 | Ø100 Rustfri manometer -1 til +3 | |
| 34 | `000291413 | 1 | 2" galv.prop | |
| 35 | 250183926 | 1 | Sam. tg. for tilgangsrør | |
| 36 | 250180084 | 2 | Montageplade | |
| 37 | `000092413 | 1 | Galv. vinkel 90° NR.92 | |
| 38 | `000121413 | 1 | Galv. vinkel 45° NR.121 | |
| 39 | `000130471 | 1 | Galv. Tee Nr.130 | |
| 40 | `012001413 | 1 | Nippelrør galv. | |
| 41 | 250183291 | 1 | Tilgangsrør for mellempumpe, APV250 | |

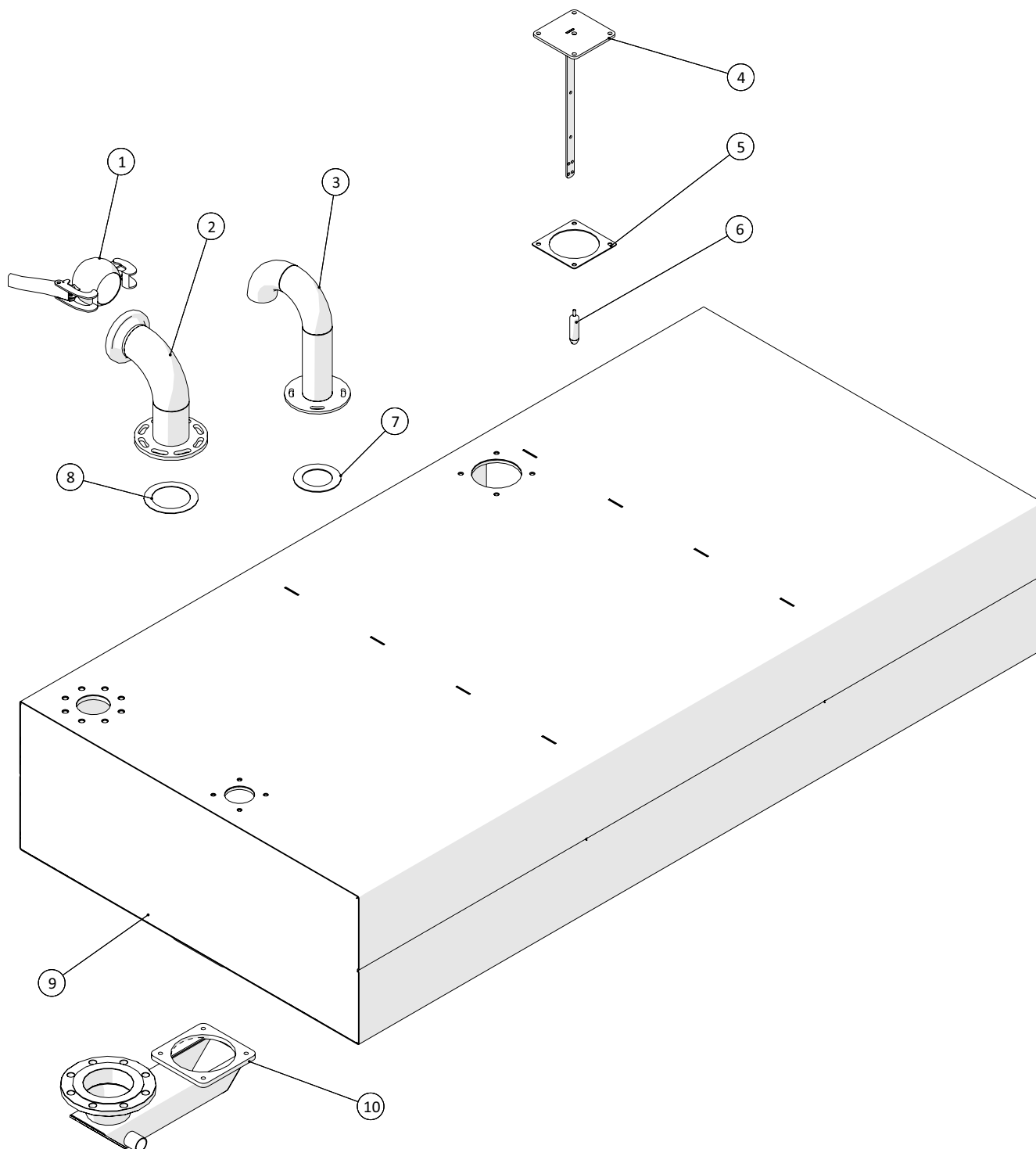
Rørføring uden og med flowmåler

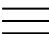


| | | | |
|---|------------|--|---------------|
|  1 ↓ 2 ↓ | A-Z | Pumpevogn APV250 Årgang 2020 - | Dato: 08-2021 |
| | | | 22 |

| Rørføring uden flowmåler | | | | |
|--------------------------|---------------|-------|---------------------------------|------------|
| Pos. nr. | Vare nr. | Antal | Beskrivelse | Bemærkning |
| 42 | 20144125 | 4 | RAMUS Spadeventil m/cylinder | |
| 43 | 13250555 | 5 | Flangepakning fiber NW150 | |
| 44 | 13250245 | 1 | Gevindflange galv. | |
| 45 | 141800474-2 | 1 | 6" Storz m/ gevind | |
| 46 | 14180063 | 1 | 6" Storz m/ gevind | |
| 47 | 16200740 | 2 | Spændebånd | |
| 48 | 250180374 | 1 | Rør 2 for vand til sam | |
| 49 | 13100066 | 1 | Kuglehane muffe/nippel | |
| 50 | 13692125 | 1 | Kontraklapventil Ø150 | |
| 51 | 14050125 | 1 | Lyddæmper f. pumpevogn vandtank | |
| 52 | 14050045 | 1 | O-Ring Ø159 | |
| 53 | 250180194 | 1 | Studs for bold sam | |
| 54 | 16010177 | 1 | 4,5/Ø110 gummi slange | |
| 55 | 250183293 | 1 | Rør til vandtank | |
| 56 | 13250550 | 4 | Fiberpakning NW100 | |
| 57 | `000121408 | 1 | Galv. vinkel 45° NR.121 | |
| 58 | 250180147 | 1 | Befæstningsplade for rør | |
| 59 | 250182866 | 1 | Kort afgangsrør | |
| 60 | 14250035 | 3 | Mess. slangenipp. | |
| 61 | 16080240 | 2 | Klar m/væv | |
| 62 | 13250700dn100 | 1 | Kompensator | |
| 63 | 250182864 | 1 | Lange afgangsrør | |
| 64 | 250180667 | 1 | Befæst for lyddæmper sam | |
| 65 | 25017552 | 1 | Lyddæmper f. pumpevogn vandtank | |
| 66 | 250180904 | 1 | Dummy for 5" flowmåler | |
| 67 | `000092408 | 3 | Galv. vinkel 90gr. | |
| 68 | 2514850374 | 1 | Flowmåler DN125/5" 24V MAG3100 | |

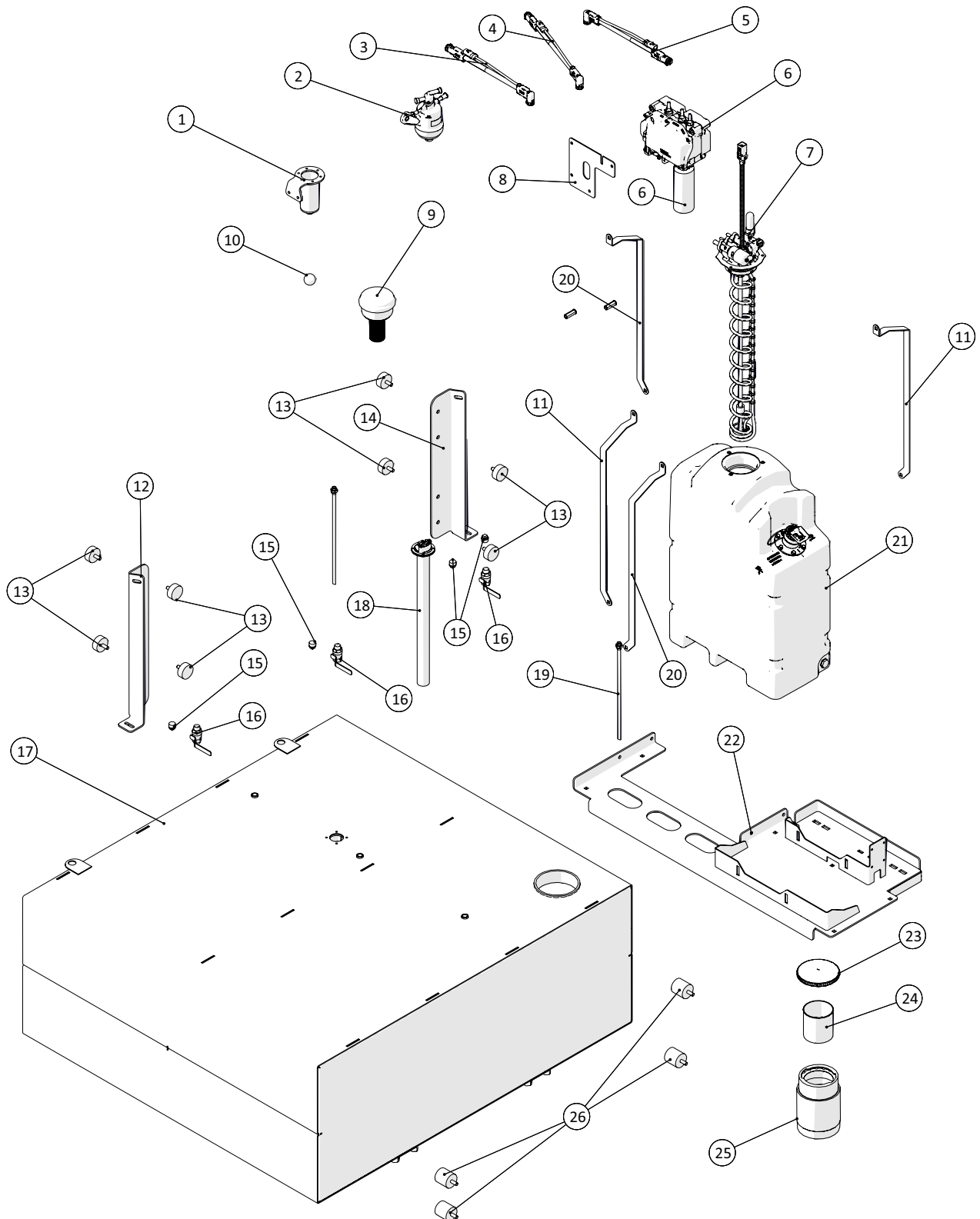
Vandtank



| | | | |
|--|------------|--|---------------|
|  1 ↓  2 ↓ | A-Z | Pumpevogn APV250 Årgang 2020 - | Dato: 08-2021 |
| | | | 24 |

| Vandtank | | | | |
|----------|-----------|-------|------------------------------------|------------|
| Pos. nr. | Vare nr. | Antal | Beskrivelse | Bemærkning |
| 1 | 14050123 | 1 | 108mm HK han blændkugle | |
| 2 | 250180284 | 1 | Tilgangsør for vandtank | |
| 3 | 250180136 | 1 | Udluftning sam | |
| 4 | 250181310 | 1 | Holder for niveauføler i gylletank | |
| 5 | 20140715 | 1 | MZ gummipakning 4", 5", 6" | |
| 6 | 25017562 | 1 | Hydrostatisk niveauføler | |
| 7 | 13250541 | 1 | 142 x 90mm fiberpakning NW80 3mm | |
| 8 | 13250546 | 1 | Fiberpakning NW100 | |
| 9 | 250182990 | 1 | Vandtank for APV, 2018 | |
| 10 | 250180376 | 1 | Udgangsør fra vandtank | |

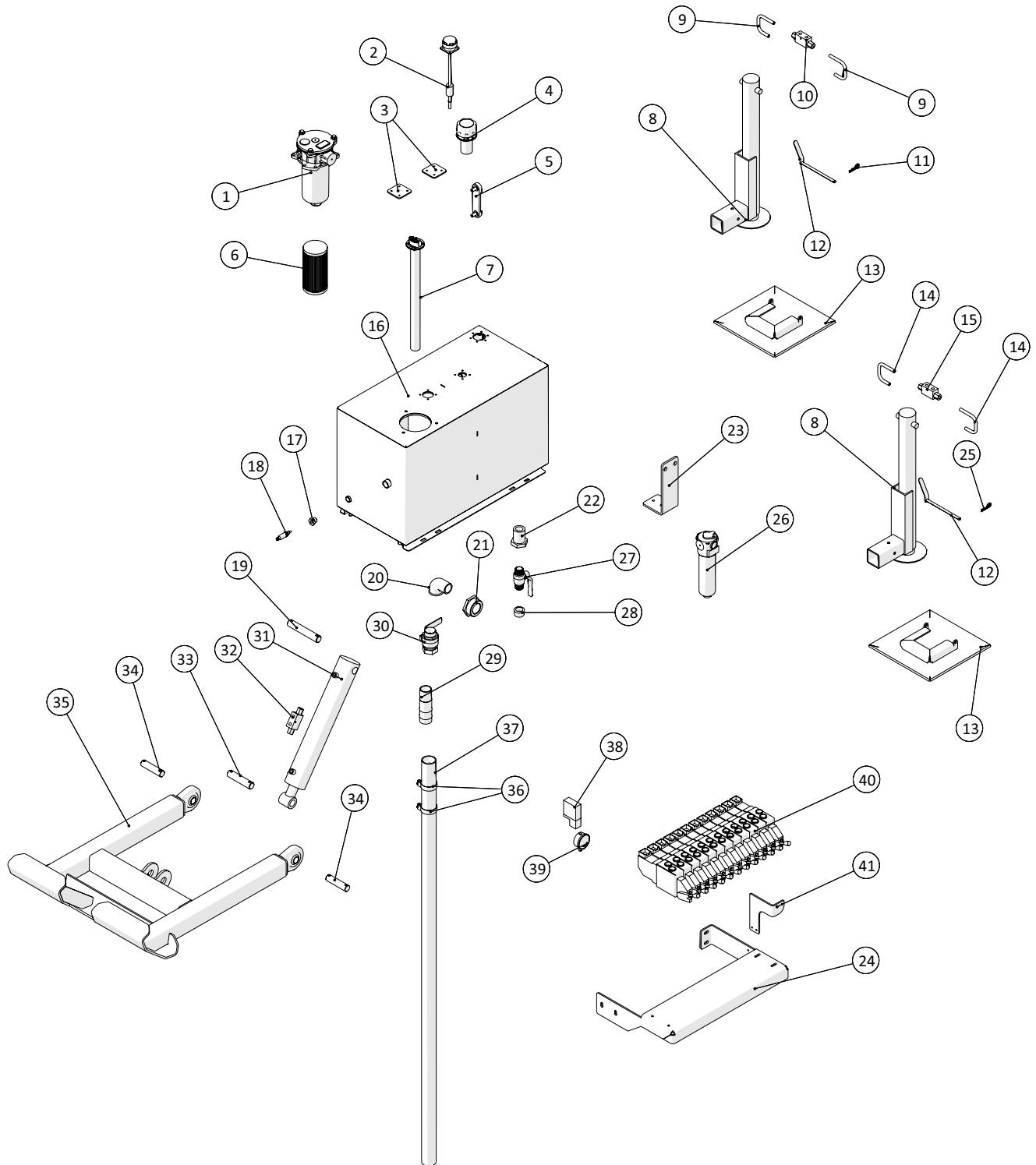
Brændstofsistem



| | | | |
|---|------------|--|---------------|
|  1 ↓ 2 ↓ | A-Z | Pumpevogn APV250 Årgang 2020 - | Dato: 08-2021 |
| | | | 26 |

| Brændstofsistem | | | | |
|-----------------|---------------|-------|--|------------|
| Pos. nr. | Vare nr. | Antal | Beskrivelse | Bemærkning |
| 1 | 250184185 | 1 | Beslag til udluftningsfilter | |
| 2 | 3342DZ107716 | 1 | DEF filter | |
| 3 | 3318RE560913 | 1 | Supply slange (1450mm) | |
| 4 | 3318RE560910 | 1 | Returslange Adblue tank (1450mm) | |
| 5 | 3318RE560907 | 1 | DEF ventil slange (1450mm) | |
| 6 | 3318RE553796 | 1 | Doserings modul | |
| 7 | 250182918 | 1 | Adblue Heater | |
| 8 | 250184700 | 1 | Ophængsplade for doseringsmodul | |
| 9 | 2514851243 | 1 | Luftfilter kpl. PIO126MIC, hydrauliktank | |
| 10 | 2514850073 | 1 | Beskyttelsessæt - til filter indsats | |
| 11 | 250183109 | 2 | Spændestrop 70L adbluetank, venstre | |
| 12 | 250183086 | 1 | Holder for dieseltank, højre | |
| 13 | 25017414-01 | 8 | Vibrationsdæmper | |
| 14 | 250182999 | 1 | Holder for dieseltank, venstre | |
| 15 | `000291404 | 4 | Prop nr. 291, galv. | |
| 16 | 13100064 | 3 | 1/2" Kuglehane muffe/nippel | |
| 17 | 250182992 | 1 | Dieseltank | |
| 18 | 1229120112 | 1 | Niveau måler | |
| 19 | 2501790240-41 | 2 | Sugerør for diseltank | |
| 20 | 250183108 | 2 | Strop for Adblue tank | |
| 21 | 3436RE558330 | 1 | Adblue Tank 70L | |
| 22 | 250183106 | 1 | Bundplade | |
| 23 | 25017651 | 1 | Tankdæksel ø135 | |
| 24 | 250180732 | 1 | Filter Ø100x100mm | |
| 25 | 250180734 | 1 | Påfyldnings studs | |
| 26 | 25017414 | 4 | Vibrationsdæmper | |

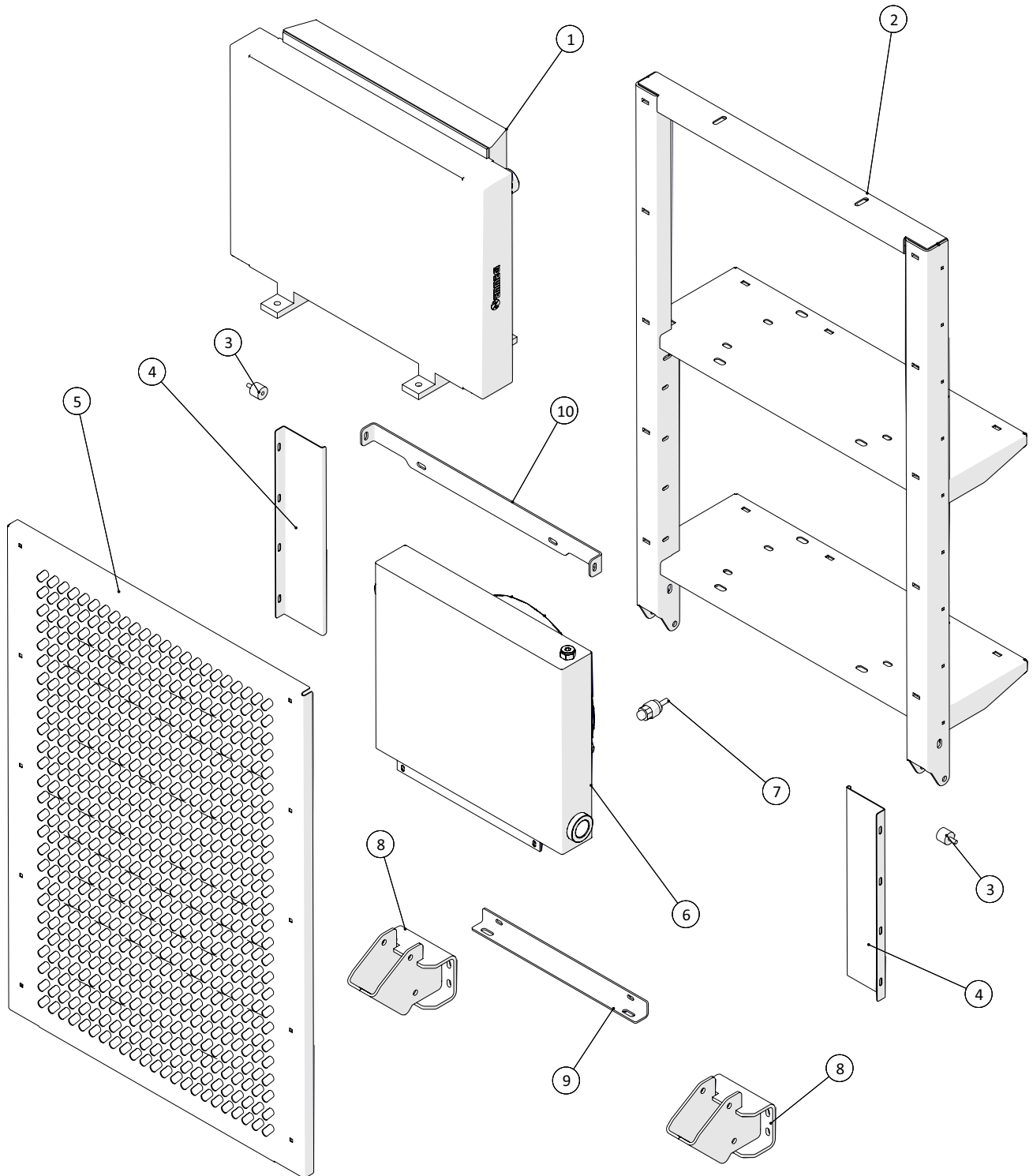
Hydraulik Anlæg



| | | | |
|---|------------|--|---------------|
|  1 ↓ 2 | A-Z | Pumpevogn APV250 Årgang 2020 - | Dato: 08-2021 |
| | | | 28 |

| Hydraulik Anlæg | | | | |
|-----------------|------------------|-------|--------------------------------------|------------|
| Pos. nr. | Vare nr. | Antal | Beskrivelse | Bemærkning |
| 1 | 25017190 | 1 | Returfilter 185LPM 1.1/4" A10my | |
| 2 | 2514851239 | 1 | Niveauføler | |
| 3 | 25018392 | 2 | Gevindplade f. Niveaumåler | |
| 4 | 21201065 | 1 | Låg med 10MY filter | |
| 5 | 25017205 | 1 | Oliestandsglas 127/M12 TEMP | |
| 6 | 25017005 | 1 | Retur filter indsats | |
| 7 | 1229120112 | 1 | Niveau måler, hydrauliktank | |
| 8 | 250180659 | 2 | Støtteben | |
| 9 | 2501790288 | 2 | Hydraulikrør til støtteben og spader | |
| 10 | 25017185 | 1 | Dobbelt låseventil 1/4" VBPDE | |
| 11 | 1514009550030 | 1 | Hårnålsplit 3mm galv. | |
| 12 | 250180744 | 2 | Stift for lås | |
| 13 | 250180740 | 2 | Fod for støtteben | |
| 14 | 2501790288 | 2 | Hydraulikrør til støtteben og spader | |
| 15 | 25017185 | 1 | Dobbelt låseventil 1/4" VBPDE | |
| 16 | 250181254 | 1 | Hydrauliktank sam | |
| 17 | 5050106201 | 1 | Nippelmuffe Han/Hun 1/2"x1/4" Lav | |
| 18 | 25034760 | 1 | Temperatur transmitter | |
| 19 | 250182136 | 1 | Tap for cylinder for støtteben | |
| 20 | `031592011 | 1 | 1 1/2" Rustfri vinkel | |
| 21 | `031741173 | 1 | 2 1/2" x 1/2" Rustfri Nip. Muffe | |
| 22 | `031741165 | 1 | 2x1" rustfri nip. muffe | |
| 23 | 250182119 | 1 | Holder for trykfilter | |
| 24 | 250183148 | 1 | Beslag for PVG blok | |
| 25 | 1514009550030 | 1 | Hårnålsplit 3mm galv. | |
| 26 | 25017180 | 1 | Højtryksfilter 90LPM 3/4" A10MY | |
| 27 | 13100028 | 1 | 1" Kuglehane nipp./nipp. | |
| 28 | `000300408 | 1 | Slutmuffe | |
| 29 | 2501790248 | 1 | Sugestuds | |
| 30 | 13100072 | 1 | Kuglehane muffe/nippel | |
| 31 | 25038022 | 1 | Cylinder | |
| 32 | 25017185 | 1 | Dobbelt låseventil 1/4" VBPDE | |
| 33 | 250182137 | 1 | Tap for cylinder støtteben | |
| 34 | 250182033 | 2 | Tap for støtteben | |
| 35 | 250182020 | 1 | Forreste støtteben | |
| 36 | 16200716 | 2 | Spændebånd 60-63mm | |
| 37 | 2112811-32 | 1 | Gummislange NBR | |
| 38 | 1362XMLA300D1S11 | 1 | Pressostat 20-300 BAR u/skala | |
| 39 | 1362SPG063250SB | 1 | Manometer 0-250bar m/glycerin | |
| 40 | 136311074181 | 1 | PVG 32 ventil 12 bloks | |
| 41 | 250181764 | 1 | Beslag for Trykafbryder og manometer | |

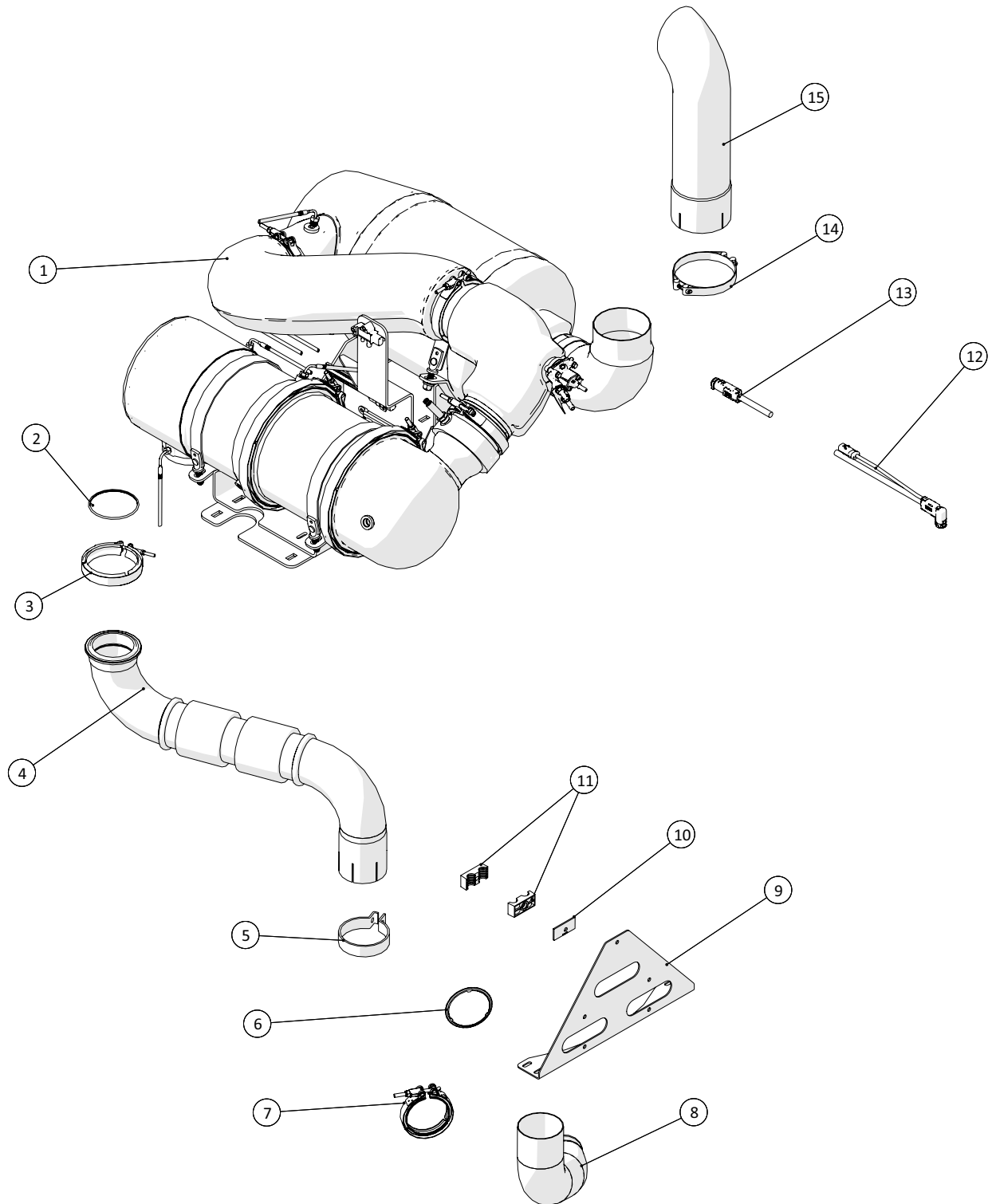
Hydraulik køler



| | | | |
|---|------------|--|---------------|
|  1 ↓ 2 ↓ | A-Z | Pumpevogn APV250 Årgang 2020 - | Dato: 08-2021 |
| | | | 30 |

| Hydraulik køler | | | | |
|-----------------|-------------|-------|-------------------------------|------------|
| Pos. nr. | Vare nr. | Antal | Beskrivelse | Bemærkning |
| 1 | 250180399 | 1 | Køler | |
| 2 | 250181997 | 1 | Tårn for hydraulikkøler | |
| 3 | 25017401-01 | 2 | Vibrationsdæmper C30x25 | |
| 4 | 250183923 | 2 | Varmeskjold ved køler | |
| 5 | 250182005 | 1 | Skærm for hydraulikkølertårn | |
| 6 | 2514702300 | 1 | Luft/Oliekøler | |
| 7 | 2514702293 | 1 | Smart drive til luft olieøler | |
| 8 | 250183088 | 2 | Vippe beslag for kølertårn | |
| 9 | 250182771 | 1 | Holder for olieøler, bund | |
| 10 | 250184693 | 1 | Top beslag for olieøler | |

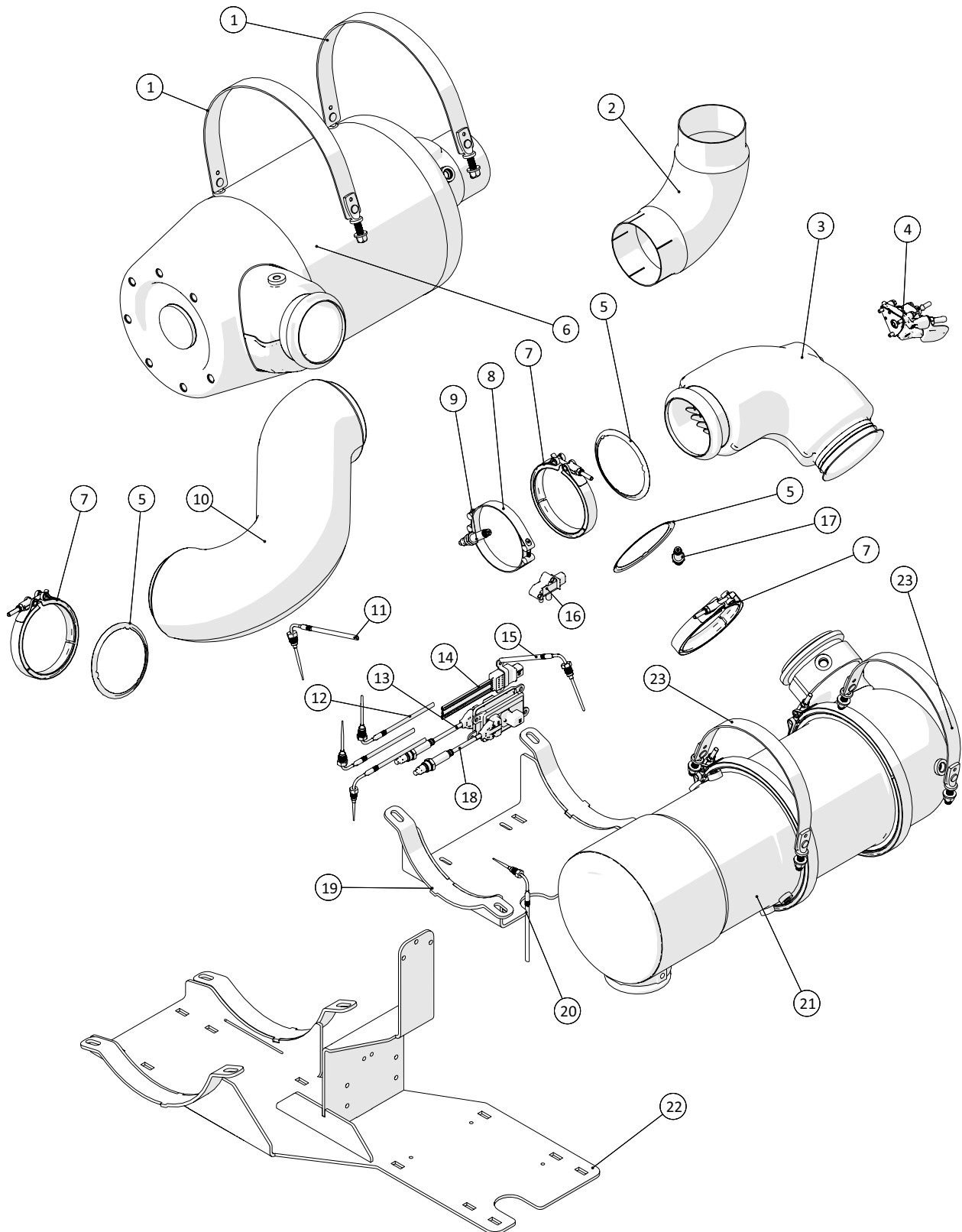
Udstødningssystem



| | | | |
|---|------------|--|---------------|
|  1 ↓ 2 ↓ | A-Z | Pumpevogn APV250 Årgang 2020 - | Dato: 08-2021 |
| | | | 32 |

| Udstødningssystem | | | | |
|-------------------|----------------|-------|---|------------|
| Pos. nr. | Vare nr. | Antal | Beskrivelse | Bemærkning |
| 1 | 250182913 | 1 | Katalysator og partikelfilter m. beslag, Size 5 | |
| 2 | 97LAR300529 | 1 | Sealing ring | |
| 3 | 97LARE298757 | 1 | Clamp udstødning | |
| 4 | 250182915 | 1 | Udstødningsrør Flexrør | |
| 5 | 25132535 | 1 | Udstødnings clamps | |
| 6 | 97LAR529510 | 1 | Gasket ring Size 5 | |
| 7 | 97LARE304965 | 1 | Clamp Turbo | |
| 8 | 250182914 | 1 | Udstødningsrør Turbo | |
| 9 | 250183645 | 1 | Beslag kølerslanger | |
| 10 | 51000120-03 | 1 | STAUFF Topplade, dobbelt | |
| 11 | 51000120-01 | 2 | STAUFF Rørholder alene, dobbelt | |
| 12 | 3318RE560907_1 | 1 | Returslange Adblue tank, doseringskobling | |
| 13 | 3318RE560907_2 | 1 | Returslange Adblue tank, tank kobling | |
| 14 | 16200365-1 | 1 | 130-140mm Rustfri PARI 140 | |
| 15 | 25017520 | 1 | Afgangsrør Dinex 91432 | |

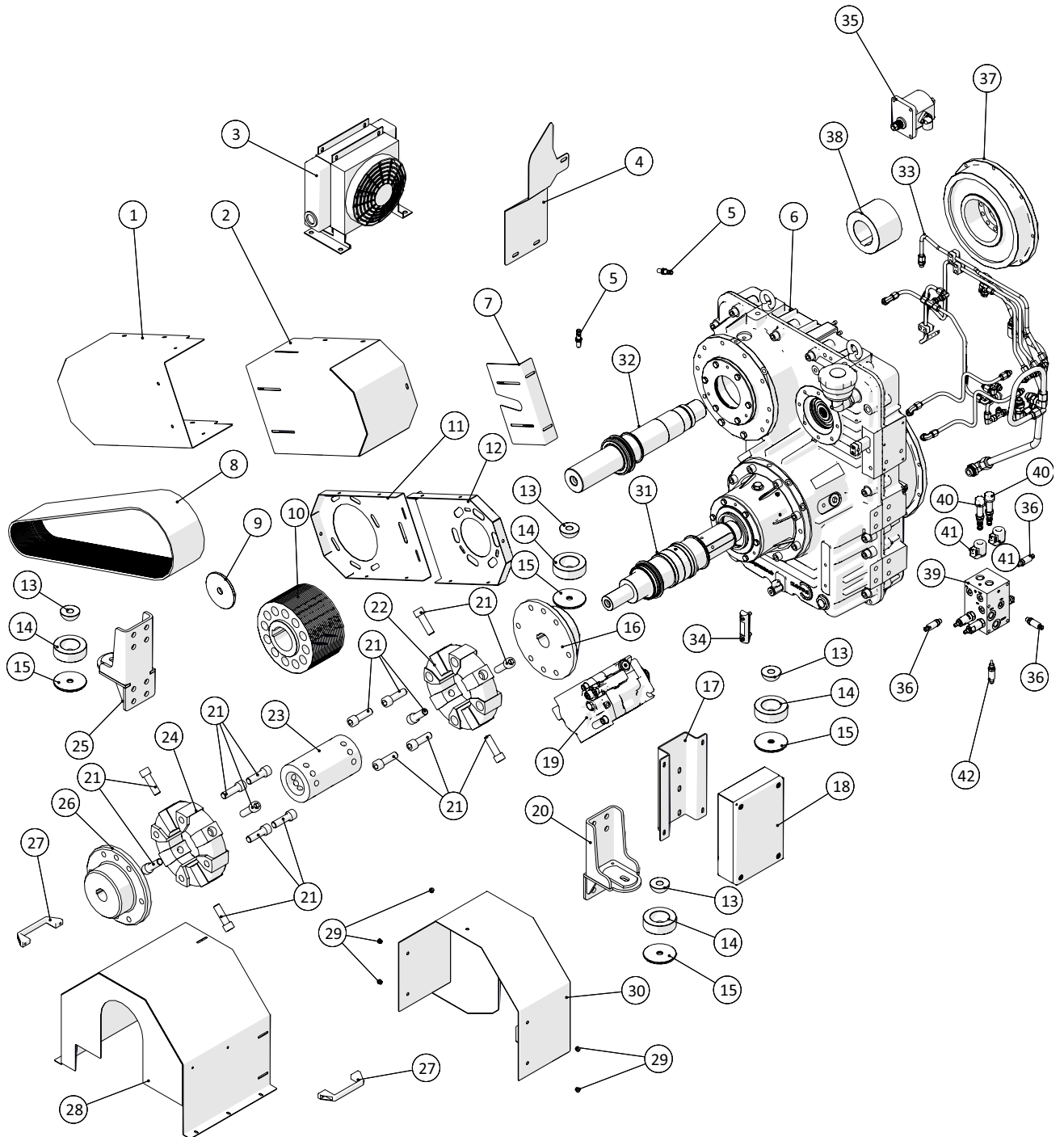
Udstødningssystem - Katalysator og partikel filter



| | | | |
|---|------------|--|---------------|
|  1 ↓ 2 ↓ | A-Z | Pumpevogn APV250 Årgang 2020 - | Dato: 08-2021 |
| | | | 34 |

| Udstødning - Katalysator og partikelfilter | | | | |
|--|----------------|-------|---------------------------------------|------------|
| Pos. nr. | Vare nr. | Antal | Beskrivelse | Bemærkning |
| 1 | 97LSAT374215 | 2 | Monteringsbånd Katalysator | |
| 2 | 25017524 | 1 | 90gr. Bøjning 127mm 96427 | |
| 3 | 7010RE565074 | 1 | Udstødningsbøjning m. doseringsmodul | |
| 4 | 250182916 | 1 | Dosingmodul | |
| 5 | 97LAR529640 | 3 | Gasket ring str. 6 | |
| 6 | 7109DZ101729 | 1 | Katalysator Tier 4 | |
| 7 | 97LARE540348 | 3 | V-Spændebånd | |
| 8 | 16200365-1 | 1 | 130-140mm Rustfri PARI 140 | |
| 9 | 3318RE552183_1 | 1 | Temperatur føler | |
| 10 | 97LXRE559456 | 1 | Udstødningsrør/bøjning | |
| 11 | 3318RE552186_2 | 1 | Temperatur føler, Partikelfilter | |
| 12 | 3318RE552186 | 1 | Temperatur føler, Partikelfilter | |
| 13 | 3318RE552183 | 1 | Nox sensor (1066mm) | |
| 14 | 3318RE542006 | 1 | Beslag temperatur føler | |
| 15 | 3318RE552186_1 | 1 | Temperatur føler, Partikelfilter | |
| 16 | 3318RE546719 | 1 | Tryk sensor partikelfilter | |
| 17 | 3318RE552183_1 | 1 | Temperatur føler | |
| 18 | 3318RE552183 | 1 | Nox sensor (1066mm) | |
| 19 | 250182927 | 1 | Support partikelfilter | |
| 20 | 3318RE552186_3 | 1 | Temperatur føler, Partikelfilter | |
| 21 | 61ETDZ101722 | 1 | Partikelfilter Tier 4 | |
| 22 | 250183053 | 1 | Support partikelfilter | |
| 23 | 97LSAT366596 | 2 | Monteringsbånd partikelfilter, size 5 | |

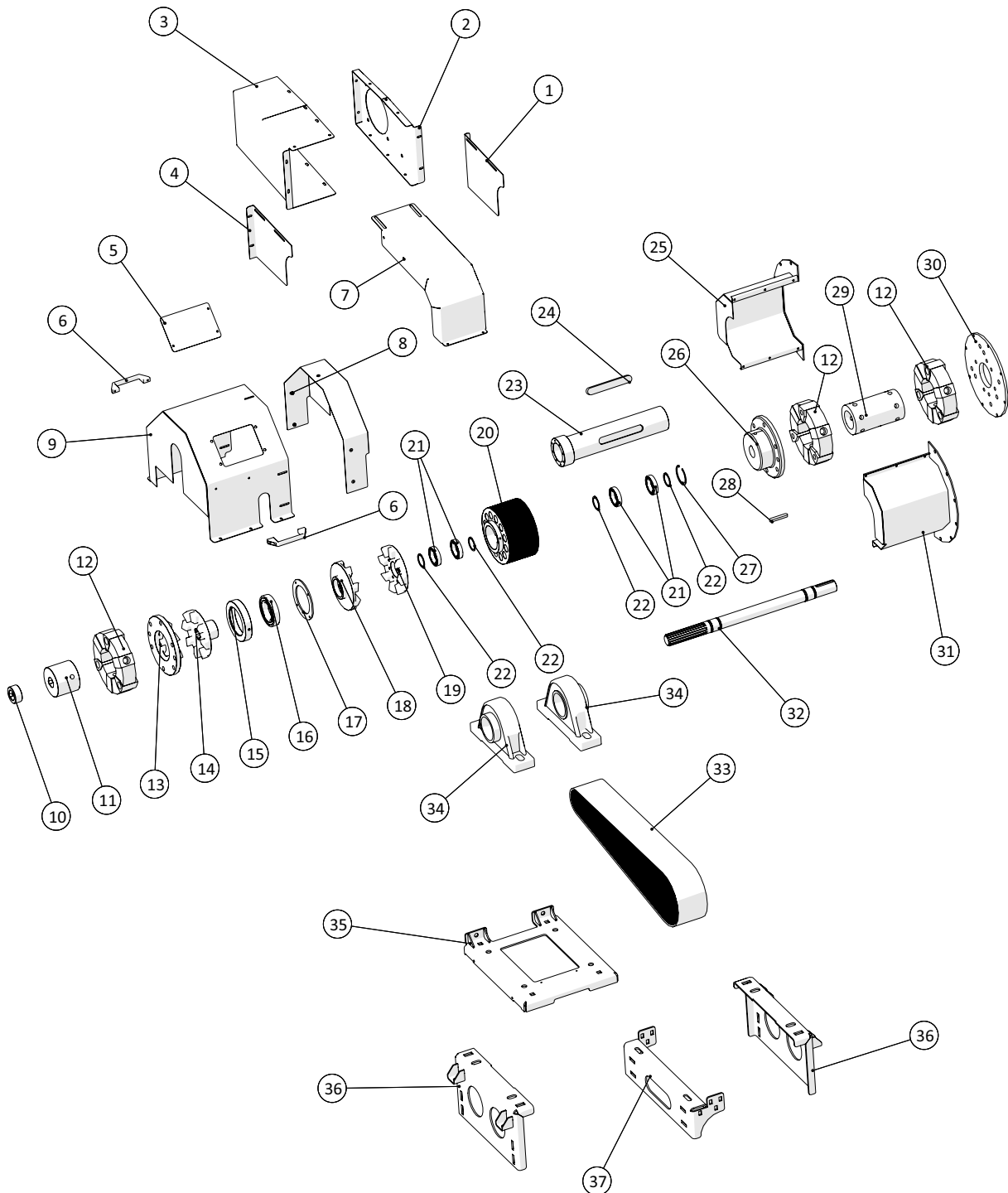
Gearkasse, kobling m.m.



| | | | |
|---|------------|--|---------------|
|  1 ↓ 2 | A-Z | Pumpevogn APV250 Årgang 2020 - | Dato: 08-2021 |
| | | | 36 |

| Gearkasse, kobling m.m. | | | | |
|-------------------------|----------------|-------|--|------------|
| Pos. nr. | Vare nr. | Antal | Beskrivelse | Bemærkning |
| 1 | 250182753 | 1 | Skærm for drivrem, kompressor | |
| 2 | 250182751 | 1 | Skærm for drivrem, gearkasse | |
| 3 | 25132375 | 1 | Oliekøler MG-AIR 2020K DC24V | |
| 4 | 250184149 | 1 | Luftledeplade for oliekoeler til gearkasse | |
| 5 | 25020008 | 2 | Inductive sensor | |
| 6 | 2501VKAT100547 | 1 | Gearkasse | |
| 7 | 250182645 | 1 | Beskyttelsesplade for drivrem, melleplade | |
| 8 | 250182628 | 1 | Ribbebånd 28 ribber, L=1715mm | |
| 9 | 250182626 | 1 | Spændeskive for store remhjul | |
| 10 | 250182420 | 1 | Ø238mm 28 ribbers PL ribbebåndsremhjul | |
| 11 | 250182643 | 1 | Beskyttelsesplade for drivrem, kompressor | |
| 12 | 250182644 | 1 | Beskyttelsesplade for drivrem, gearkasse | |
| 13 | 250184066 | 4 | Kugle for lejefod | |
| 14 | 250184065 | 4 | Bunddel for motorfod | |
| 15 | 250183180 | 4 | Afstandsskive for motorføder | |
| 16 | 25030066 | 1 | CENTAFLEX nav A90 Ø48mm | |
| 17 | 250182782 | 1 | Beslag for elskab til gearkasse, APV350 | |
| 18 | 250182781 | 1 | Elskab for gearkasse | |
| 19 | 13637002006 | 1 | Hydraulikpumpe Danfoss Series 45 LS 90 cm. | |
| 20 | 250181954 | 1 | Motorophæng ved gearkasse | |
| 21 | 13268520065 | 16 | M20x65mm | |
| 22 | 25030067 | 1 | Centraflex element LF140 - 4 Huller | |
| 23 | 25030064 | 1 | Center rør LF90 + LF140 | |
| 24 | 25030067 | 1 | Centraflex element LF140 - 4 Huller | |
| 25 | 250181954 | 1 | Motorophæng ved gearkasse | |
| 26 | 250181948-42 | 1 | CENTAFLEX nav A90+A140 Ø63,5mm | |
| 27 | 2514803066 | 2 | Håndtag | |
| 28 | 250182315 | 1 | Skjold for kobling ved gearkasse | |
| 29 | 132660006 | 5 | Rivnut M6 | |
| 30 | 250182312 | 1 | Skjold 2 over gearkasse | |
| 31 | 2501AK103378 | 1 | Koblingsaksel gylle | |
| 32 | 2501AK103467 | 1 | Koblingsaksel kompressor | |
| 33 | 2501AK103542 | 1 | Rørføring | |
| 34 | 2501OLHCV76 | 1 | Niveau glas | |
| 35 | 2501PLP20_11 | 1 | Hydraulikpumpe | |
| 36 | 25017880 | 3 | Tryk sensor 0-25bar | |
| 37 | 25017071 | 1 | Kobling | |
| 38 | 25017072 | 1 | Koblingnav | |
| 39 | 2501AK103503 | 1 | Hydraulikventil | |
| 40 | 25017912 | 2 | Ventil WK08C-01-C-N-0 | |
| 41 | 25017911 | 2 | Spole ventil 24PN-8.8-40-1836 | |
| 42 | 25034760 | 1 | Temperatur transmitter 1/4" gevind | |

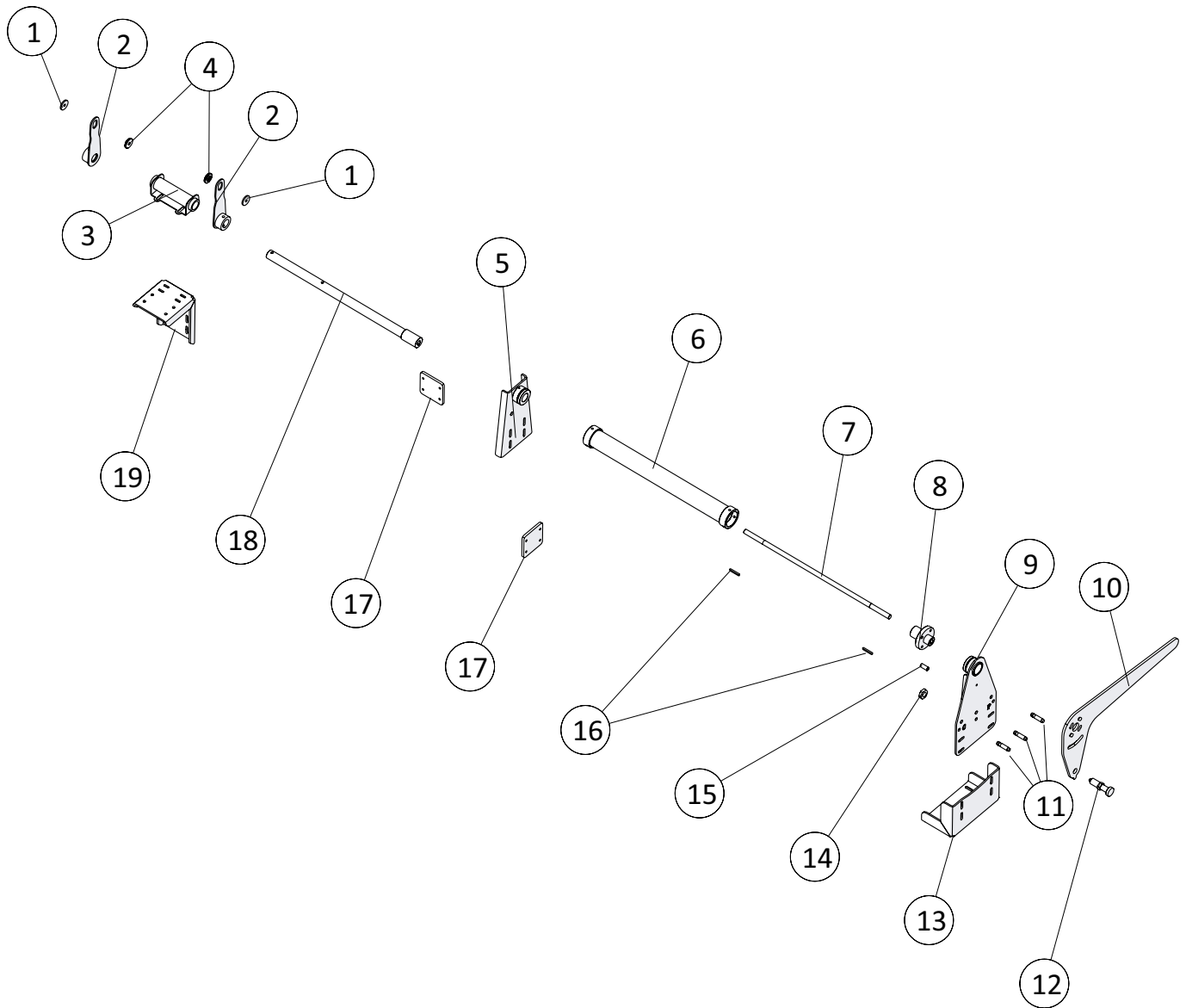
Mekanisk kobling



| | | | |
|---|------------|--|---------------|
|  1 ↓ 2 | A-Z | Pumpevogn APV250 Årgang 2020 - | Dato: 08-2021 |
| | | | 38 |

| Mekanisk kobling | | | | |
|------------------|----------------|-------|--|------------|
| Pos. nr. | Vare nr. | Antal | Beskrivelse | Bemærkning |
| 1 | 250180310 | 1 | Beskyttelses skjold | |
| 2 | 250180307 | 1 | Beskyttelses skjold | |
| 3 | 250180498 | 1 | Beskyttelses skjold | |
| 4 | 250180309 | 1 | Beskyttelses skjold | |
| 5 | 250181074 | 1 | Inspektionslem | |
| 6 | 2514803066 | 2 | Håndtag | |
| 7 | 250180308 | 1 | Beskyttelses skjold | |
| 8 | 250180624 | 1 | Skjold 2 over skifter sam | |
| 9 | 250180619 | 1 | Skjold for skifter sam | |
| 10 | 250181514 | 1 | Afstandsstykke for kobling | |
| 11 | 250180004 | 1 | Akselbefæstning på pumpe | |
| 12 | 25030062 | 3 | CENTAFLEX element A90 | |
| 13 | 250180003 | 1 | Koblingsdel for pumpetilkobling og lejehus | |
| 14 | 250180006 | 1 | Koblingsdel for pumpetilkobling | |
| 15 | 250180010 | 1 | Holder for koblingsleje | |
| 16 | 19300621502 | 1 | 6215 Kugleje 2RS | |
| 17 | 250180011 | 1 | Plade for koblingsleje | |
| | 13268606012 | 4 | 6x12 Umbracobolt (for pos. 17) | |
| 18 | 250180007 | 1 | Koblingsdel for kompressor tilkobling | |
| 19 | 250180008 | 1 | Koblingsdel for kompressor tilkobling | |
| | 13268508025 | 8 | 8x25 Umbracobolt (til pos. 19) | |
| 20 | 250180521 | 1 | Ø238mm 28 ribbers PL ribbebåndshjul | |
| 21 | 19300601002 | 4 | 6010 Kugleleje 2RS | |
| 22 | 210422220019 | 4 | Låsering U50 | |
| 23 | 250180009 | 1 | Aksel for kompressor | |
| 24 | 250180358 | 1 | Pasfeder A28x16x200 | |
| 25 | 250180700 | 1 | Plade 4 for koblingshus | |
| 26 | 25030066 | 1 | CENTAFLEX nav A90 Ø48mm | |
| 27 | 15110616087 | 1 | Låsering Ø80 DIN 472 | |
| 28 | 15140038014080 | 1 | Pasfeder A14x9x80 | |
| 29 | 25030064 | 1 | Center rør L=221mm | |
| 30 | 25030063-1 | 1 | CENTAFLEX Plade A90 Ø460 | |
| 31 | 250180695 | 1 | Koblingshus | |
| 32 | 250180005 | 1 | Aksel for pumpen | |
| 33 | 2513853800 | 1 | Ribberbånd 28 RIB. 1981mm | |
| 34 | 19320100 | 2 | Ståleje Ø100 | |
| 35 | 250180055 | 1 | Bundplade for lejesamling samlet | |
| 36 | 250180053 | 2 | Holder for lejesamling sam | |
| 37 | 250183827 | 1 | Beslag lejesamling | |

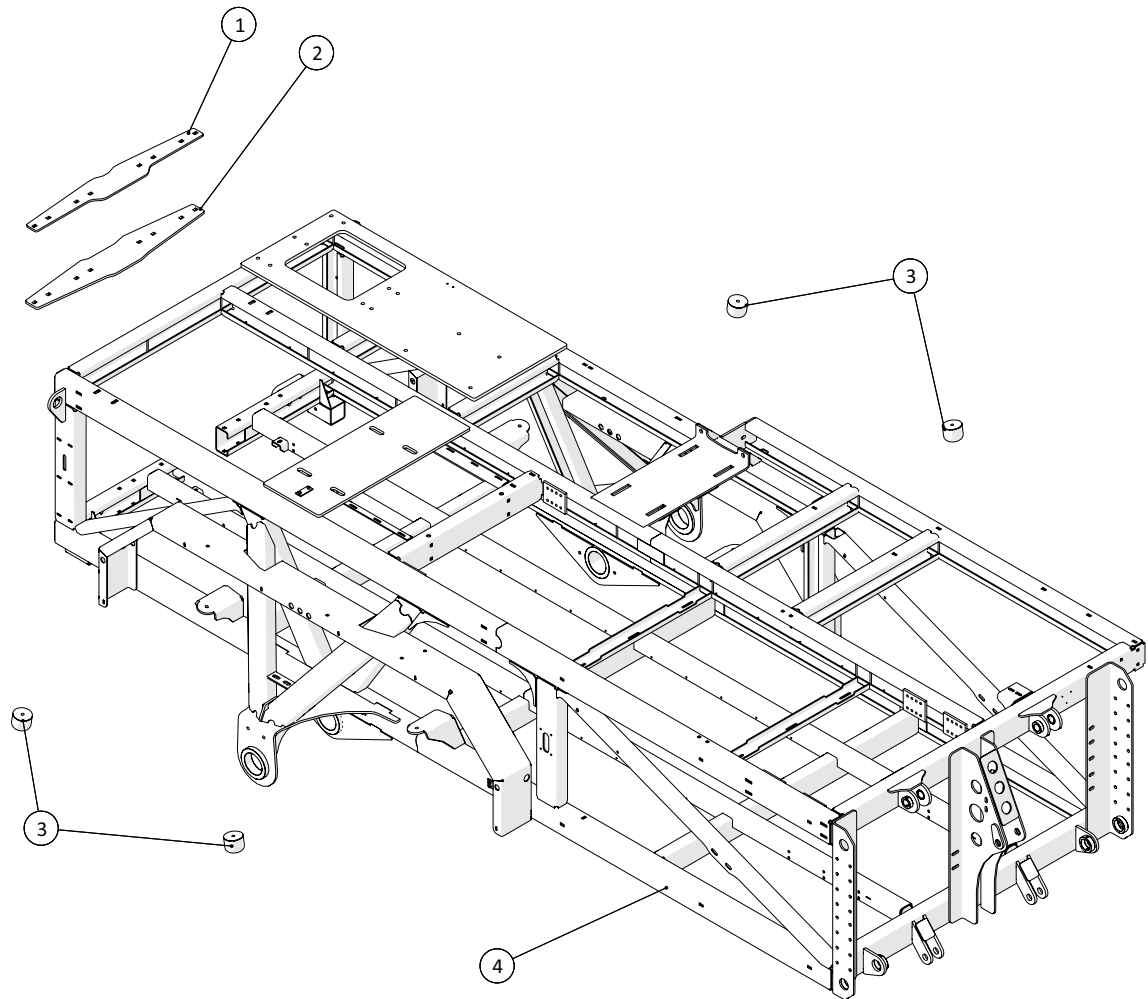
Mekanisk gearskift



| | | | |
|---|------------|--|---------------|
|  1 ↓ 2 ↓ | A-Z | Pumpevogn APV250 Årgang 2020 - | Dato: 08-2021 |
| | | | 40 |

| Mekanisk gearskift | | | | |
|--------------------|----------------|-------|----------------------------------|------------|
| Pos. nr. | Vare nr. | Antal | Beskrivelse | Bemærkning |
| 1 | 250180086 | 2 | Skive for skifterarm | |
| 2 | 250181070 | 2 | Skiftearm sam med notgang | |
| 3 | 250181075 | 1 | Leje til skifterarm | |
| 4 | 250180012 | 2 | Afstandsstykke for koblingsleje | |
| 5 | 250181078 | 1 | Plade for skifterarm | |
| 6 | 250181303 | 1 | Afstandsør sam. | |
| 7 | 250180577 | 1 | Fjeder for gearskift | |
| 8 | 250181071 | 1 | Bøs for udløserarm | |
| 9 | 250181300 | 1 | Bagplade for skift sam | |
| 10 | 250181072 | 1 | Udløser arm med justering | |
| 11 | 25030013 | 3 | Induktiv aftaster - Digital 8 mm | |
| 12 | 250120151008 | 1 | Palhus rustfri | |
| 13 | 250180566 | 1 | Bagplade 2 for stift | |
| 14 | 250120160515 | 1 | Kontra møtrik rustfri 20x1,5 | |
| 15 | 250181066 | 1 | Afstandsør | |
| 16 | 15140038005040 | 2 | Pasfeder | |
| 17 | 250180084 | 2 | Montageplade | |
| 18 | 250181075 | 1 | Leje til skifterarm sam | |
| 19 | 250181300 | 1 | Beslag for skftesystem | |

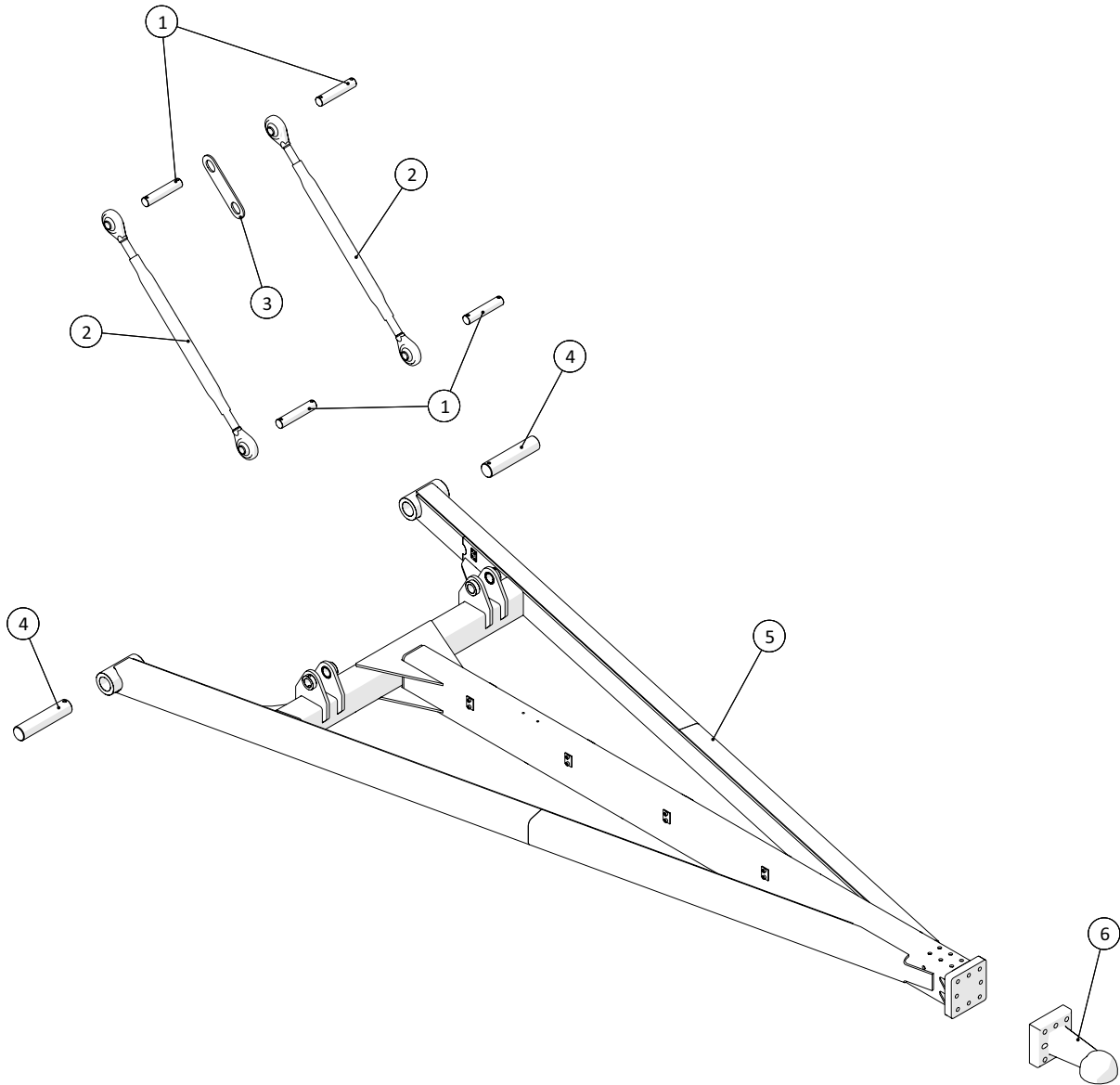
Stelramme



| | | | |
|--|------------|--|---------------|
|  1 ↓  2 ↓ | A-Z | Pumpevogn APV250 Årgang 2020 - | Dato: 08-2021 |
| | | | 42 |

| Stelramme | | | | |
|-----------|-----------|-------|--------------------------------------|------------|
| Pos. nr. | Vare nr. | Antal | Beskrivelse | Bemærkning |
| 1 | 250180386 | 1 | Forstærkning 2 under bagerste profil | |
| 2 | 250180385 | 1 | Forstærkning under bagerste profil | |
| 3 | 25032006 | 4 | Vibrationsdæmper GP-1I | |
| 4 | 250181970 | 1 | Stelramme for APV 350 | |

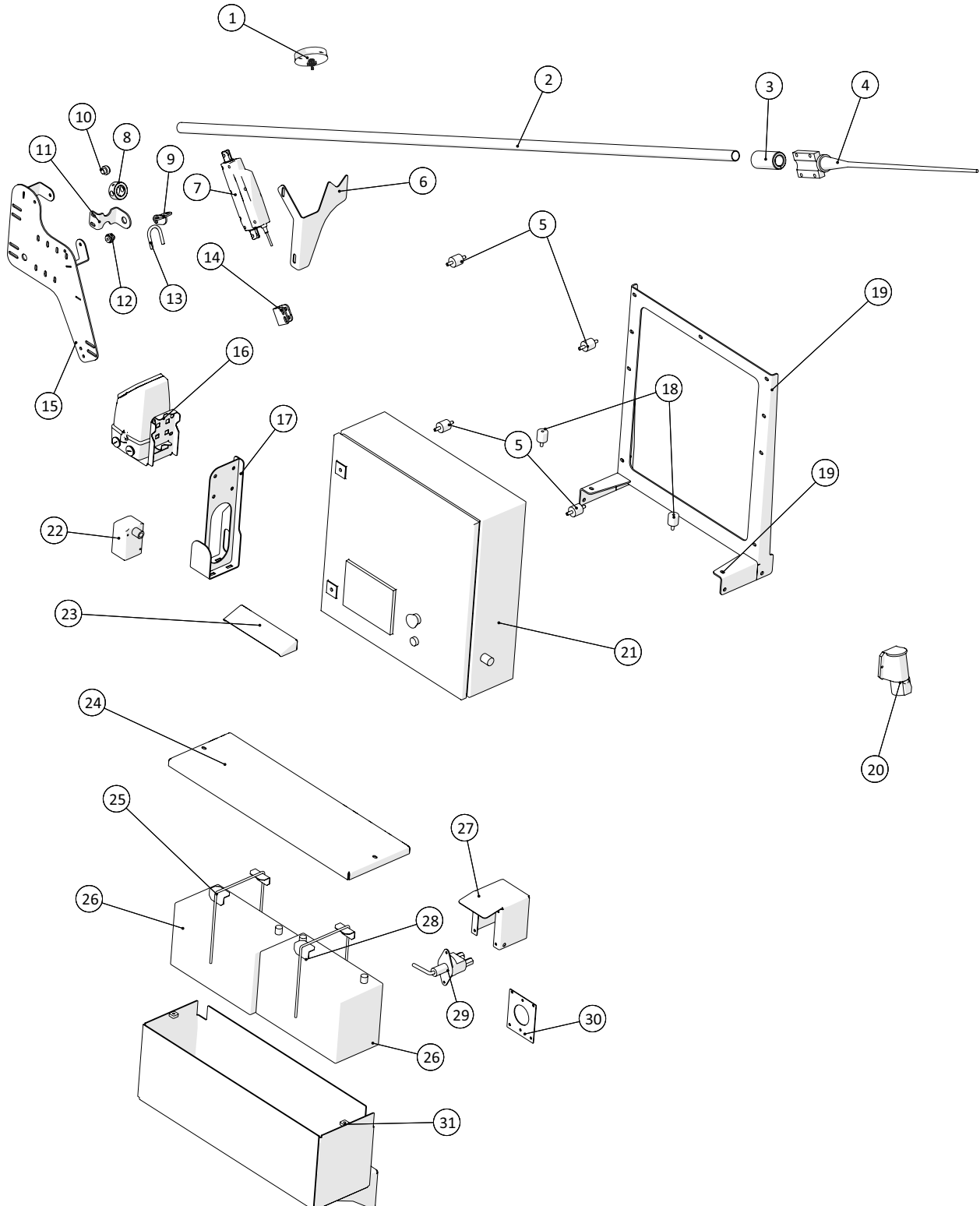
Struktur Trækbom

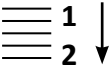


| | | | |
|--|------------|--|---------------|
|  1 ↓  2 ↓ | A-Z | Pumpevogn APV250 Årgang 2020 - | Dato: 08-2021 |
| | | | 44 |

| Struktur Trækbom | | | | |
|------------------|------------|-------|------------------------------|------------|
| Pos. nr. | Vare nr. | Antal | Beskrivelse | Bemærkning |
| 1 | 250180352 | 4 | Tap for topstang for trækbom | |
| 2 | 25017251 | 2 | Topstang 1" x 1" x 410 mm | |
| 3 | 250182019 | 1 | Sikkerhedsbeslag for trækbom | |
| 4 | 250180337 | 2 | Stift for stjert | |
| 5 | 250182090 | 1 | Trækbom for pumpevogn | |
| 6 | 2514853883 | 1 | K80 Kugle skål 110X100 M16 | |
| | 25017253-6 | 1 | Trækøje firkant 110x100 | |

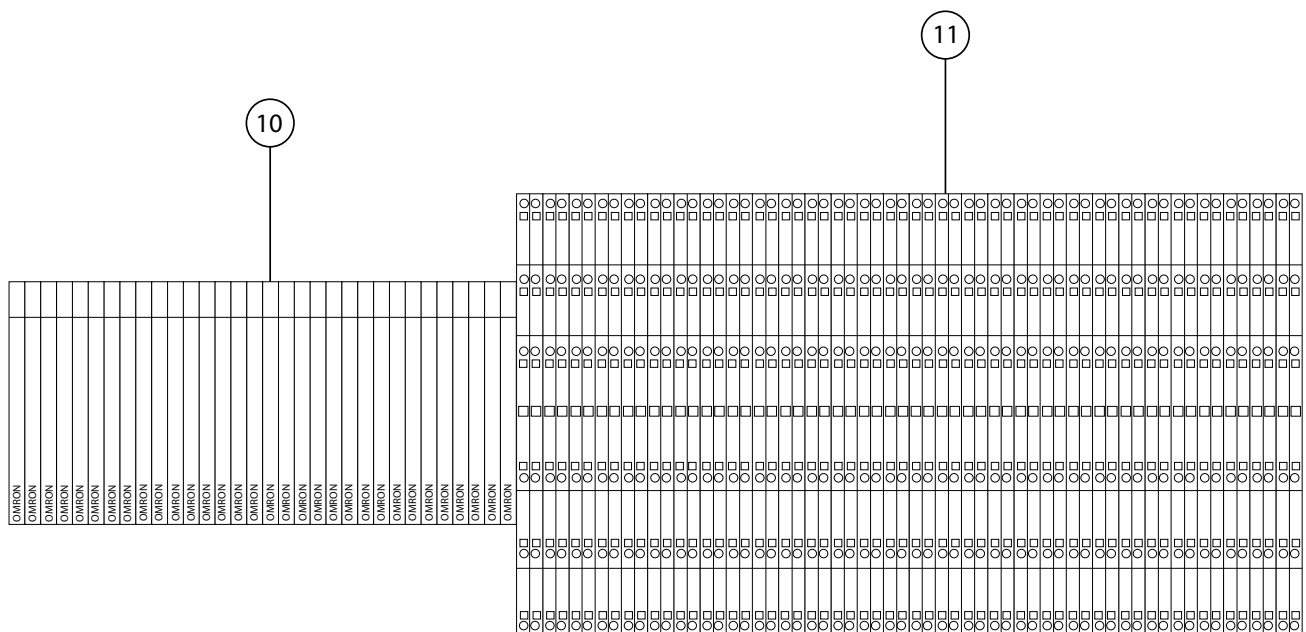
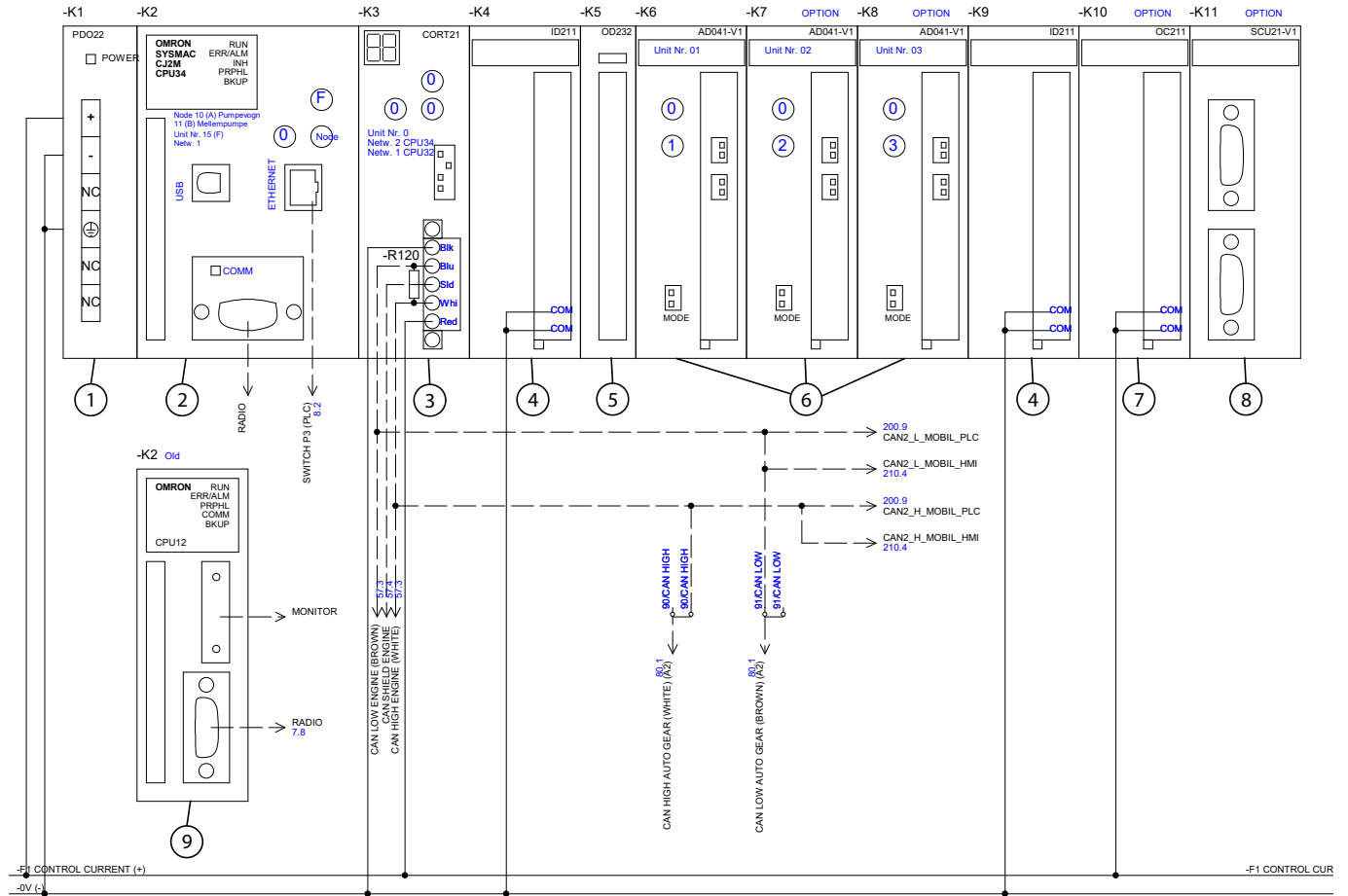
PLC styring

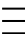
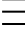


| | | | |
|---|------------|--|---------------|
|  1 ↓ 2 ↓ | A-Z | Pumpevogn APV250 Årgang 2020 - | Dato: 08-2021 |
| | | | 46 |

| PLC styring | | | | |
|-------------|--------------|-------|--|------------|
| Pos. nr. | Vare nr. | Antal | Beskrivelse | Bemærkning |
| 1 | 25033004 | 1 | 3G modem antenne | |
| 2 | 250183316 | 1 | Rør | |
| 3 | 25034761 | 1 | Mellem bøsning | |
| 4 | 2514850014 | 1 | Antenne Glasfiber CXL70-1LW/H | |
| 5 | 25017413 | 4 | Vibrationsdæmper A30x30 M8-2 udv. gevind | |
| 6 | 250184246 | 1 | Støttebeslag for antenne | |
| 7 | 25017361 | 1 | Linak -aktuator 24V med stik | |
| 8 | 25034702 | 1 | Bøsningslås | |
| 9 | 25034685 | 1 | Aktuator beslag, rør | |
| 10 | 25034687 | 1 | Låse tap | |
| 11 | 250184180 | 1 | Rotationsbeslag for antenne | |
| 12 | 25034687 | 1 | Låse tap | |
| 13 | 10381058 | 1 | Rør U-bøjle | |
| 14 | 25034686 | 1 | Beslag aktuator | |
| 15 | 250183123 | 1 | Antenne beslag | |
| 16 | 25130203-1 | 1 | MAG5000 Signal omsætter 24V | |
| 17 | 250183819 | 1 | Beslag signalomsætter | |
| 18 | 25017401 | 2 | Vibrationsdæmper D30x30 M8-1 udv. gevind | |
| 19 | 250180789 | 1 | Topdel for vipbar elboks APV 250 sam | |
| 20 | 25019044 | 1 | 3-polet stik | |
| 21 | 25019013-1 | 1 | Elskab | |
| 22 | 1229020041 | 1 | Kontakt for lift | |
| 23 | 250180597 | 1 | Regndække over skærm | |
| 24 | 250180206 | 1 | Låg for battkasse | |
| 25 | 251476636540 | 1 | Bøjle f. batteri. | |
| 26 | 25017385 | 2 | BATTERI 61047 TYPE 643 | |
| 27 | 250183143 | 1 | Bagdel af boks for hovedafbryder sam | |
| 28 | 251476636540 | 1 | Bøjle f. batteri. | |
| 29 | 2514862521 | 1 | Hovedafbryder | |
| 30 | 250183144 | 1 | Forplade for boks til hovedafbryder | |
| 31 | 250180205 | 1 | Batteri kasse | |

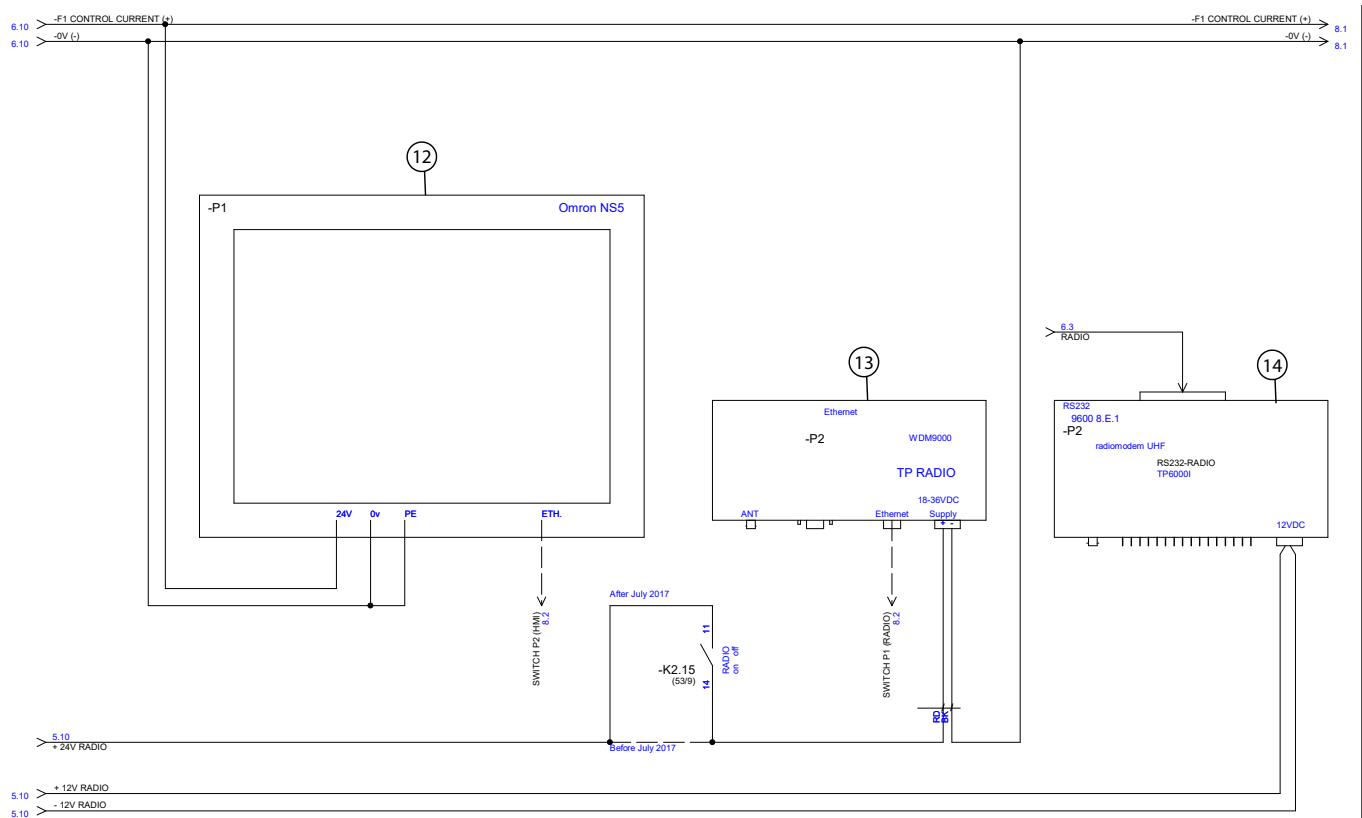
Elskab - indvendige komponenter



| | | | |
|--|------------|--|---------------|
|  1 ↓  2 ↓ | A-Z | Pumpevogn APV250 Årgang 2020 - | Dato: 08-2021 |
| | | | 48 |

| Pos. Nr. | Vare nr. | Antal | Beskrivelse | Bemærkning |
|----------|-------------|---------|---------------------------------|------------|
| 1 | 25032AS1040 | 1 | Sitemanager 4G Secomea MODEM | |
| 2 | 25017678 | 1 | Omron PLC CPU CJ2M-CPU34 | |
| 3 | 25017670 | 1 | Can modul CJ1W-Cort21 | |
| 4 | 25017671 | 2 | Input kort CJW ID221 | |
| 5 | 25017672 | 1 | 32 stk. output kort CJ1W OD232 | |
| 6 | 2514853891 | 1 til 3 | Omron analog kort CJ1W-AD041 | Option |
| 7 | 25017659 | 0 til 1 | Input kort CJ1W OC211 | Option |
| 8 | 25017674 | 0 til 1 | Serial com port CJ1W sch21-v1 | Option |
| 9 | 25017662 | 1 | CPU CJ2M-CPU12 | |
| 10 | 1229160140 | 32 | Relæ MRZ 24VDC | |
| 11 | 1229030230 | 30 | Klemme 3rk ZDLD 2,5/3AN | |
| 12 | 2514890370 | 1 | Display NS5-TQ11B-V2 HMI | |
| 13 | 25019002 | 1 | Ethernet radio WDM9000, 8-60Vdc | |
| 14 | 25019010-02 | 1 | TP radio TP6000I 12V/25W | |

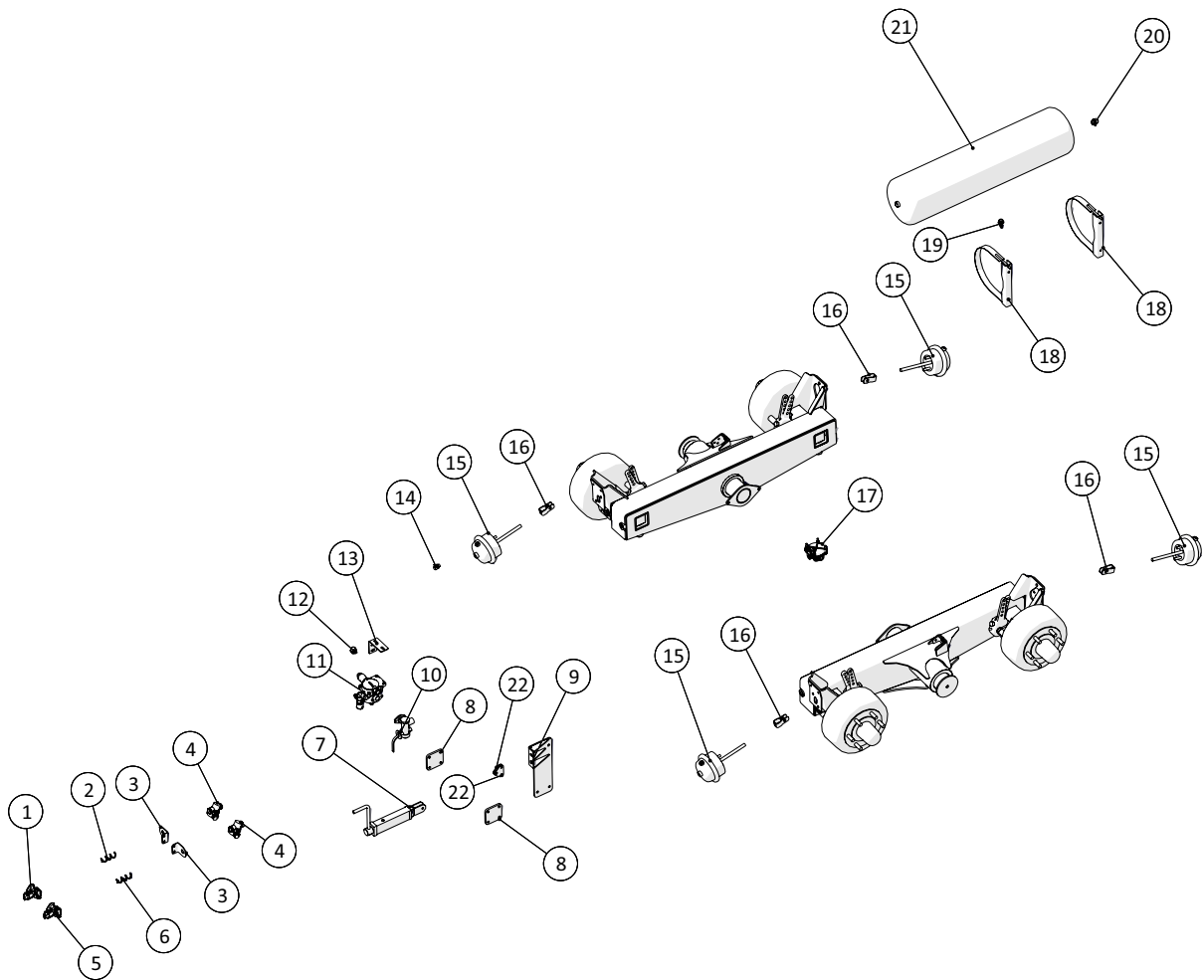
Elskab - indvendige komponenter



| | | | |
|---|------------|--|---------------|
|  1 ↓ 2 ↓ | A-Z | Pumpevogn APV250 Årgang 2020 - | Dato: 08-2021 |
| | | | 50 |

| Pos. Nr. | Vare nr. | Antal | Beskrivelse | Bemærkning |
|----------|-------------|---------|---------------------------------|------------|
| 1 | 25032AS1040 | 1 | Sitemanager 4G Secomea MODEM | |
| 2 | 25017678 | 1 | Omron PLC CPU CJ2M-CPU34 | |
| 3 | 25017670 | 1 | Can modul CJ1W-Cort21 | |
| 4 | 25017671 | 2 | Input kort CJW ID221 | |
| 5 | 25017672 | 1 | 32 stk. output kort CJ1W OD232 | |
| 6 | 2514853891 | 1 til 3 | Omron analog kort CJ1W-AD041 | Option |
| 7 | 25017659 | 0 til 1 | Input kort CJ1W OC211 | Option |
| 8 | 25017674 | 0 til 1 | Serial com port CJ1W sch21-v1 | Option |
| 9 | 25017662 | 1 | CPU CJ2M-CPU12 | |
| 10 | 1229160140 | 32 | Relæ MRZ 24VDC | |
| 11 | 1229030230 | 30 | Klemme 3rk ZDLD 2,5/3AN | |
| 12 | 2514890370 | 1 | Display NS5-TQ11B-V2 HMI | |
| 13 | 25019002 | 1 | Ethernet radio WDM9000, 8-60Vdc | |
| 14 | 25019010-02 | 1 | TP radio TP6000I 12V/25W | |

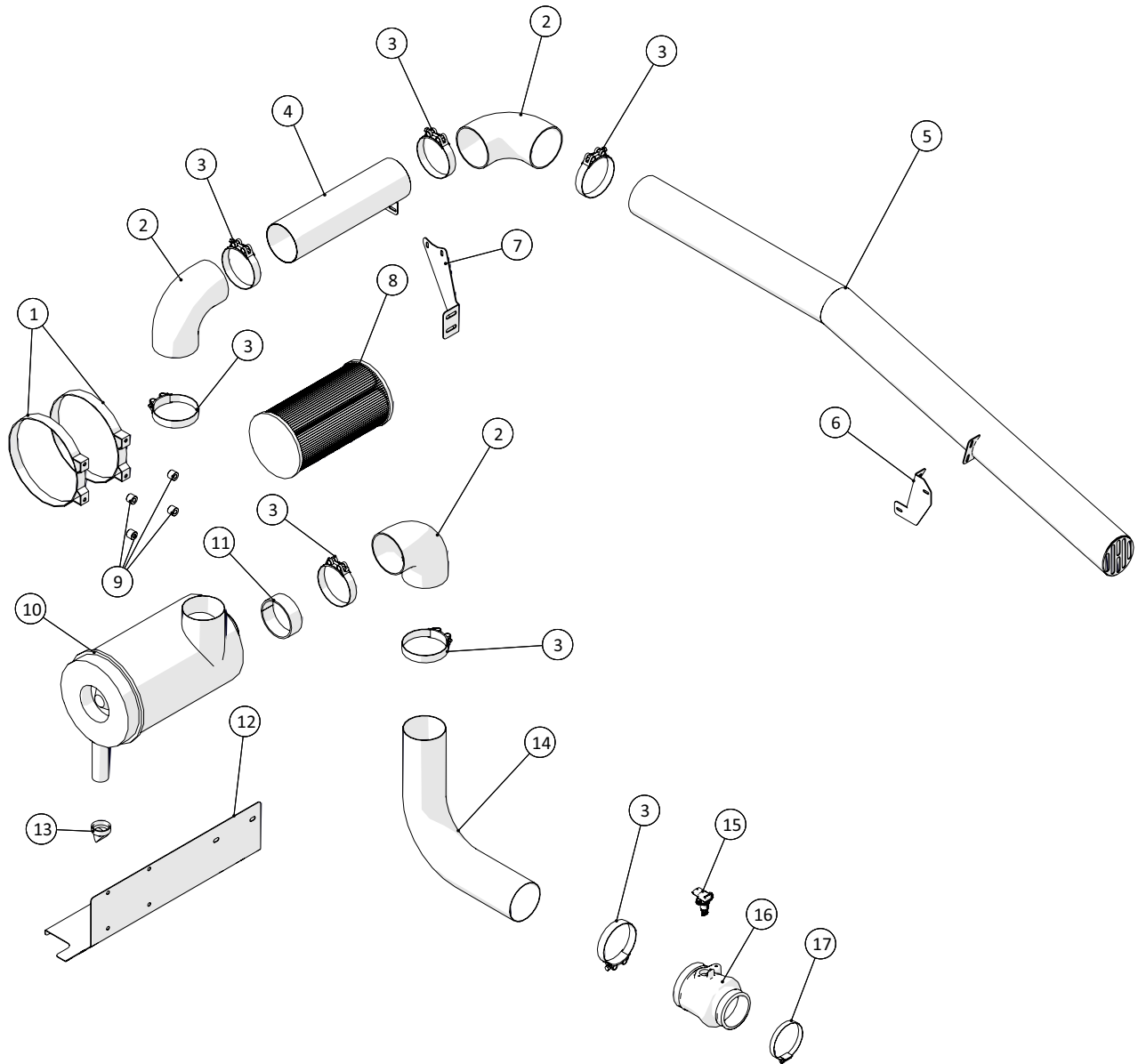
Bremse linie, Luftryk



| | | | |
|---|------------|--|---------------|
|  1 ↓ 2 ↓ | A-Z | Pumpevogn APV250 Årgang 2020 - | Dato: 08-2021 |
| | | | 52 |

| Bremse linie, Lufttryk | | | | |
|------------------------|-----------|-------|---------------------------------------|------------|
| Pos. nr. | Vare nr. | Antal | Beskrivelse | Bemærkning |
| 1 | 25017747 | 1 | Luftkobling Rød M16x1,5 | |
| 2 | 25017724 | 1 | Spiralslange rød | |
| 3 | 250184694 | 2 | Beslag for luftfilter bremses | |
| 4 | 25017732 | 2 | Ledningsfilter M22x1,5 | |
| 5 | 25017748 | 1 | Kuftkobling Gul M16x1,5 | |
| 6 | 25017725 | 1 | Spiralslange gul | |
| 7 | 25017788 | 1 | Håndbremse via kabeltræk | |
| 8 | 250180479 | 2 | Plade for håndbremse | |
| 9 | 250183146 | 1 | Beslag for håndbremssekabel | |
| 10 | 25017718 | 1 | Bremse Regulator | |
| 11 | 25017762 | 1 | Anhænger bremseventil m. løsnerventil | |
| 12 | 25017713 | 1 | Prøvetilslutning Lige M22x1,5 | |
| 13 | 250184106 | 1 | Beslag for anhængerbremse ventil | |
| 14 | 25017714 | 1 | Prøvetilslutning Lige M16x1,5 | |
| 15 | 25017777 | 4 | Trykluft membran 20" | |
| 16 | 250180545 | 4 | Clips for luftbremses | |
| 17 | 25017734 | 1 | Relæventil | |
| 18 | 25017711 | 2 | Beholder ophæng | |
| 19 | 25017712 | 1 | Afvandingsventil luftbeholder | |
| 20 | 25017713 | 1 | Prøvetilslutning Lige M22x1,5 | |
| 21 | 25017786 | 1 | Trykluftbeholder 40ltr. | |
| 22 | 250180473 | 2 | Beslag for ende til håndbremse | |

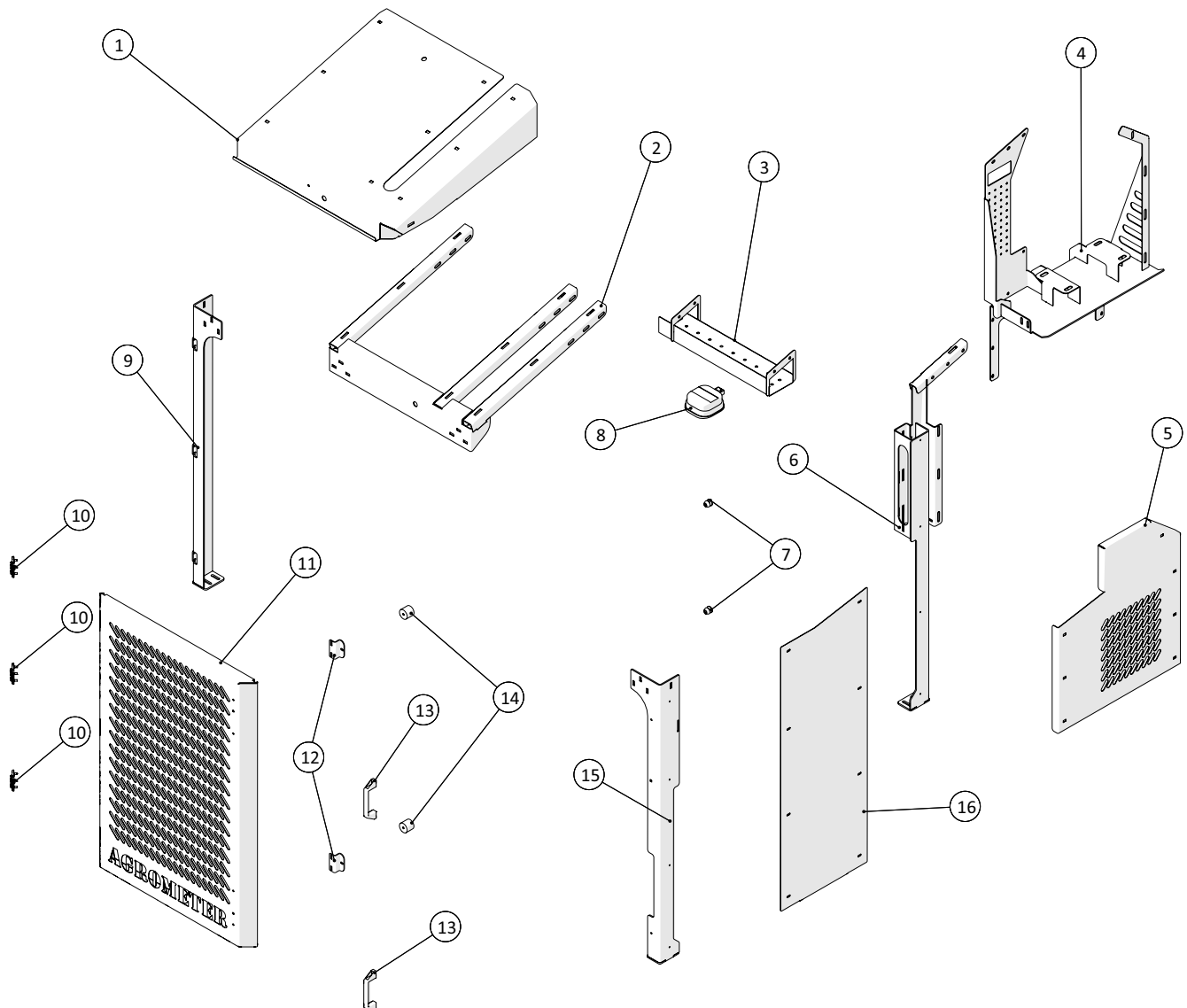
Luftfilter



| | | | |
|---|------------|--|---------------|
|  1 ↓ 2 ↓ | A-Z | Pumpevogn APV250 Årgang 2020 - | Dato: 08-2021 |
| | | | 54 |

| Luftfilter | | | | |
|------------|---------------|-------|--------------------------------------|------------|
| Pos. nr. | Vare nr. | Antal | Beskrivelse | Bemærkning |
| 1 | 2501P004079 | 2 | Beslag til luftfilterhus | |
| 2 | 2514850422 | 3 | 90 gr. bøjning 127mm | |
| 3 | 16200738 | 7 | Spændebånd 131-139mm | |
| 4 | 250183980 | 1 | Bagerste indsugningsrør | |
| 5 | 250183982 | 1 | Indsugningsrør til luftfilter | |
| 6 | 250183931 | 1 | Beslag for indsugningsrør | |
| 7 | 250183643 | 1 | Beslag for indsugningsrør | |
| 8 | 2501G110382 | 1 | Luftfilter | |
| 9 | 250184361 | 4 | Afstandsskive for luftfilterhus | |
| 10 | 2501G110382-1 | 1 | Luftfilterhus | |
| 11 | 250184698 | 1 | Gummipakning indsugning | |
| 12 | 250183905 | 1 | Skærm ved luftfilter | |
| 13 | 2514853840 | 1 | Snøfter for luftfiler | |
| 14 | 2514850430 | 1 | Bøjning 90 gr. 5" | |
| 15 | 5411RE539436 | 1 | Temperatur, Tryk og Fugtighedssensor | |
| 16 | 5411RE538441 | 1 | Turbo slange tilkobling | |
| 17 | 5411RE67746 | 1 | Spændebånd Lufttilslutning | |

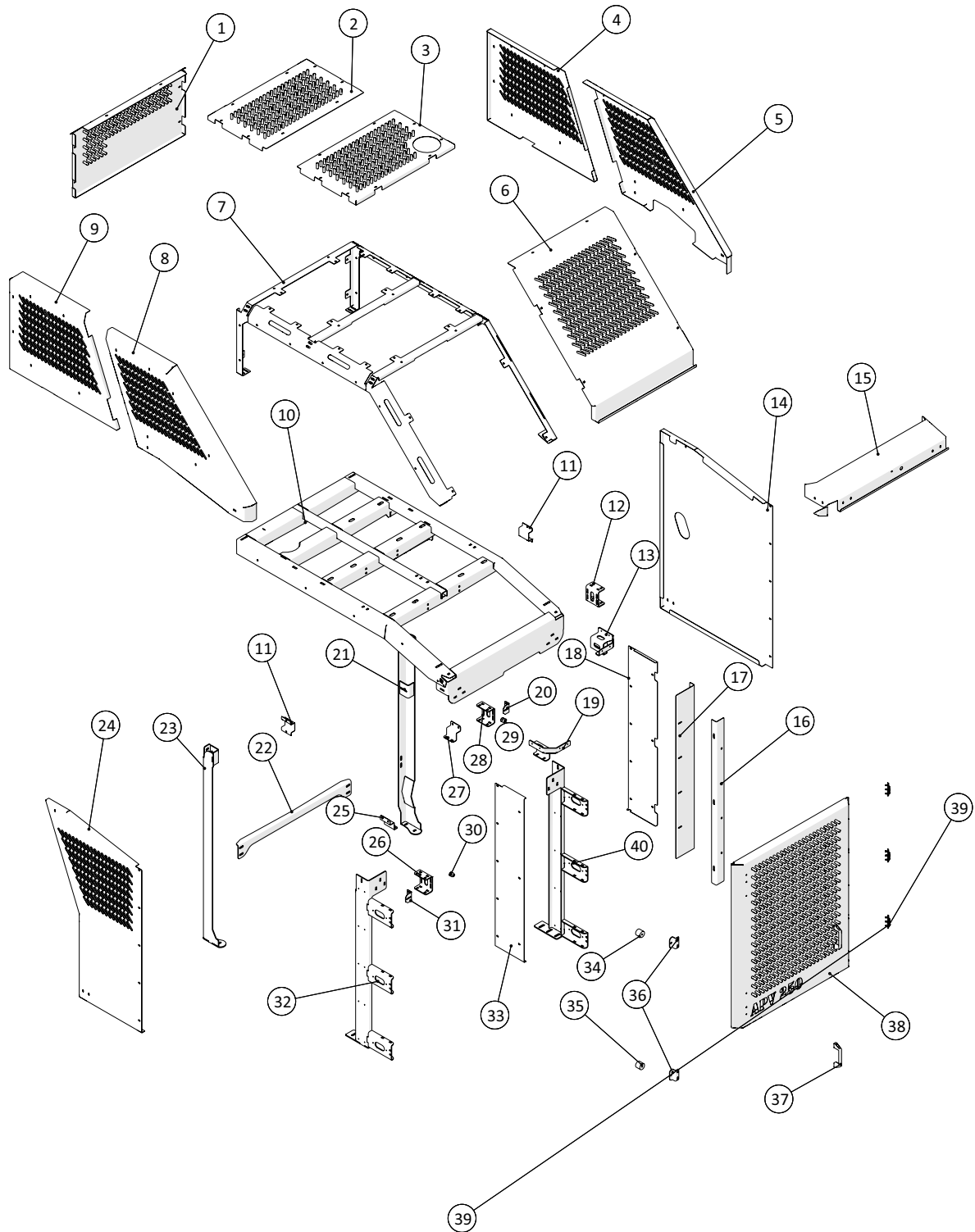
Afskærmning



| | | |
|---|--|---------------|
|  1 ↓ 2 ↓ A-Z | Pumpevogn APV250 Årgang 2020 - | Dato: 08-2021 |
| | | 56 |

| Afskærmning | | | | |
|-------------|--------------|-------|--|------------|
| Pos. nr. | Vare nr. | Antal | Beskrivelse | Bemærkning |
| 1 | 250183133 | 1 | Tag adbluetank | |
| 2 | 250183121 | 1 | Tagbeslag over adbluetank | |
| 3 | 250183813 | 1 | Samleplade over adbluetank | |
| 4 | 250183138 | 1 | Beslag oliekøler og doseringsmodul | |
| 5 | 250183095 | 1 | Sideplade ved oliekøler, APV | |
| 6 | 250183128 | 1 | Bagerste opstander ved adbluetank | |
| 7 | 251429713040 | 2 | Dørholder, Han | |
| 8 | 2514861063 | 1 | LED Arb.lygte Flood 12-36V | |
| 9 | 250183097 | 1 | Opstander låge ved adbluetank, Højre | |
| 10 | 1513820115 | 3 | Snaphængsel med fast bolte | |
| 11 | 250183101 | 1 | Frontlåge for adbluetank | |
| 12 | 250183011 | 2 | Beslag for dørholder | |
| 13 | 2514803066 | 2 | Handle | |
| 14 | 251417880001 | 2 | Dørholder, Hun | |
| 15 | 250183099 | 1 | Opstander låge ved adbluetank, Venstre | |
| 16 | 250183135 | 1 | Sideplade for skab ved adbluetank, APV | |

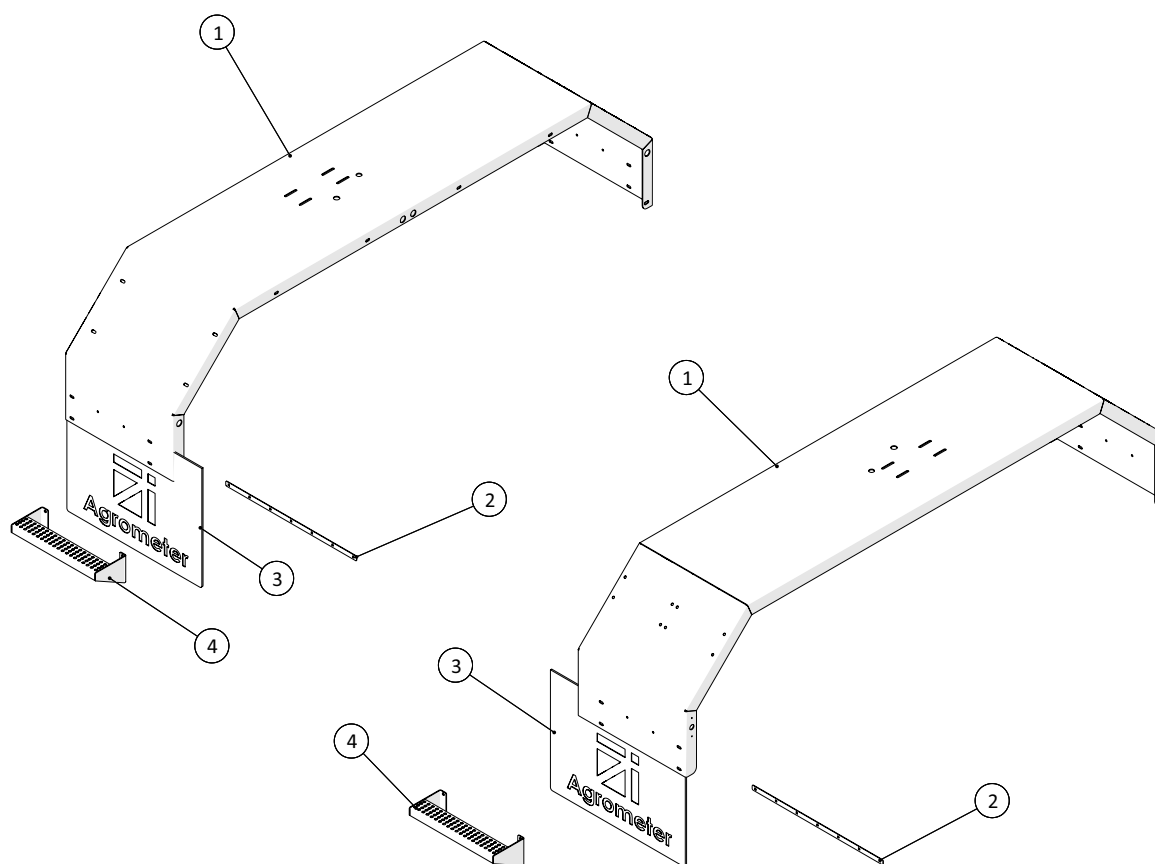
Motor afskærmning

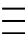


| | | | |
|---|------------|--|---------------|
|  1 ↓ 2 ↓ | A-Z | Pumpevogn APV250 Årgang 2020 - | Dato: 08-2021 |
| | | | 58 |

| Motor afskærmning | | | | |
|-------------------|--------------|-------|--|------------|
| Pos. nr. | Vare nr. | Antal | Beskrivelse | Bemærkning |
| 1 | 250183902 | 1 | Endeplade for beskyttelsesskærm | |
| 2 | 250183918 | 1 | Tag for beskyttelsesskærm, bag | |
| 3 | 250183919 | 1 | Tag for beskyttelsesskærm, forreste | |
| 4 | 250183863 | 1 | Bagerste beskyttelsesskærm, venstre | |
| 5 | 250183864 | 1 | Forreste beskyttelsesskærm, venstre | |
| 6 | 250183853 | 1 | Forreste beskyttelsesskærm | |
| 7 | 250183867 | 1 | Skelet til udstødningsbeskyttelse | |
| 8 | 250183859 | 1 | Forreste beskyttelsesskærm, højre | |
| 9 | 250183858 | 1 | Bagerste beskyttelsesskærm, højre | |
| 10 | 250182940 | 1 | Tagkonstruktion Motorhus | |
| 11 | 250182677 | 2 | Beslag f. Motorhus | |
| 12 | 250184175 | 1 | Afstandsbeslag for dørholder og tagforlængerstykke | |
| 13 | 250184178 | 1 | Beslag for tagforlængerstykke, Venstre | |
| 14 | 250183033 | 1 | Side afskærmning, Venstre | |
| 15 | 250183025 | 1 | Motor afskærmning | |
| 16 | 250183598 | 1 | Mellemlade_1 | |
| 17 | 250183599 | 1 | Mellemlade_2 | |
| 18 | 250183935 | 1 | Sideskærm APV250, Venstre | |
| 19 | 250184176 | 1 | Beslag for tagforlængerstykke, Højre | |
| 20 | 250184177 | 1 | Beslag for dørholder | |
| 21 | 250183014 | 1 | Bagstolpe, Venstre | |
| 22 | 250183005 | 1 | Tvær afstiver | |
| 23 | 250183007 | 1 | Bagstolpe, Højre | |
| 24 | 250183032 | 1 | Side afskærmning, Højre | |
| 25 | 250183932 | 1 | Nederste beslag for motorskærm | |
| 26 | 250184175 | 1 | Afstandsbeslag for dørholder og tagforlængerstykke | |
| 27 | 250183932 | 1 | Nederste beslag for motorskærm | |
| 28 | 250184175 | 1 | Afstandsbeslag for dørholder og tagforlængerstykke | |
| 29 | 251429713040 | 1 | Dørholder, Han | |
| 30 | 251429713040 | 1 | Dørholder, Han | |
| 31 | 250184177 | 1 | Beslag for dørholder | |
| 32 | 250184169 | 1 | Højre frontstolpe, APV250 | |
| 33 | 250183920 | 1 | Sideskærm APV250, Højre | |
| 34 | 251417880001 | 1 | Dørholder, Hun | |
| 35 | 251417880001 | 1 | Dørholder, Hun | |
| 36 | 250183011 | 2 | Beslag for dørholder | |
| 37 | 2514803066 | 1 | Handle | |
| 38 | 250183934 | 1 | Låge for motorhus APV250 | |
| 39 | 1513820115 | 3 | Snaphængsel med fast bolte | |
| 40 | 250184170 | 1 | Frontstolpe, Venstre | |

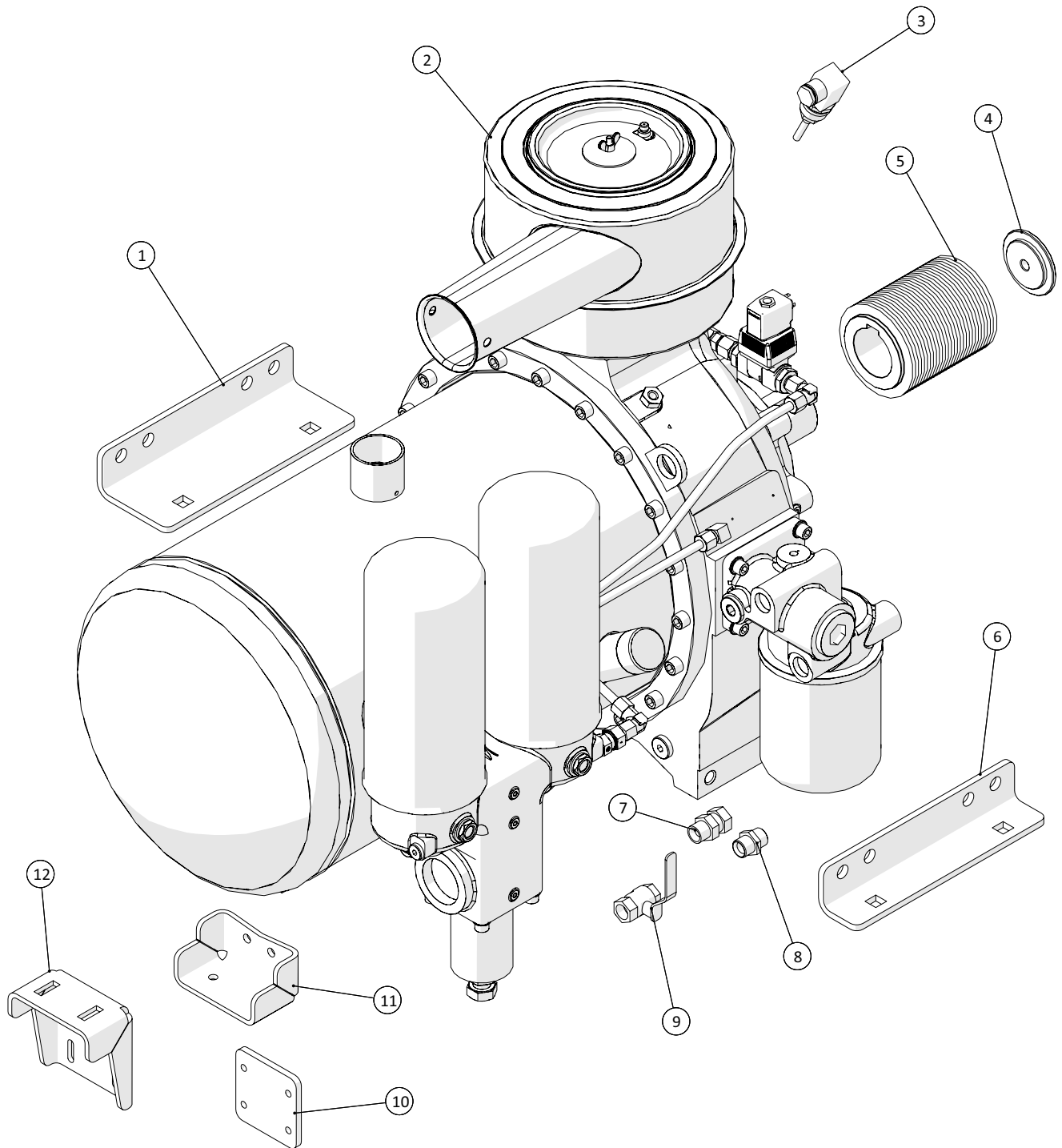
Hjulskærme



| | | | |
|--|------------|--|---------------|
|  1 ↓  2 ↓ | A-Z | Pumpevogn APV250 Årgang 2020 - | Dato: 08-2021 |
| | | | 60 |

| Hjulskærme | | | | |
|------------|-----------|-------|---------------------|------------|
| Pos. nr. | Vare nr. | Antal | Beskrivelse | Bemærkning |
| 1 | 250182036 | 2 | Hjulskærm | |
| 2 | 25034679 | 2 | Holder for stænklap | |
| 3 | 250184186 | 2 | Stænklap | |
| 4 | 250180673 | 2 | Trin | |

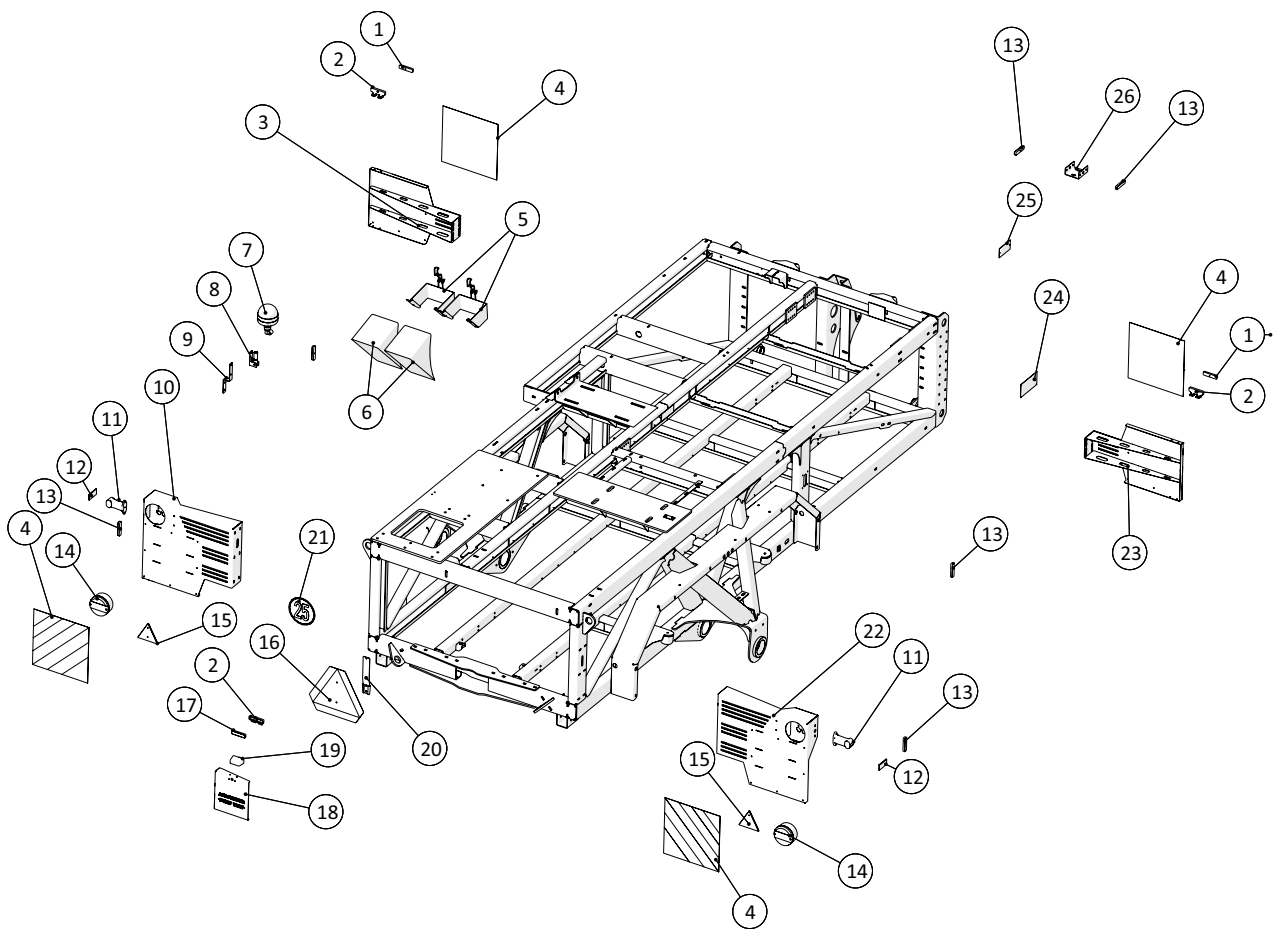
Kompressor



| | | | |
|---|------------|--|---------------|
|  1 ↓ 2 ↓ | A-Z | Pumpevogn APV250 Årgang 2020 - | Dato: 08-2021 |
| | | | 62 |

| Kompressor | | | | |
|------------|--------------|-------|--|------------|
| Pos. nr. | Vare nr. | Antal | Beskrivelse | Bemærkning |
| 1 | 250180470 | 1 | Beslag 2 for kompresser | |
| 2 | 25030505 | 1 | Komplet kompressor | |
| 3 | 1363084Z4035 | 1 | Temperatur føler | |
| 4 | 250180512 | 1 | Bøsning komplet remhjul | |
| 5 | 250180522 | 1 | Ø114,7mm 28 ribbers PL ribbebåndsremhjul | |
| 6 | 250180469 | 1 | Beslag for kompresser | |
| 7 | 5050108053 | 1 | Højtryks nippel omløber | |
| 8 | 50501003 | 1 | Højtryks brystnippel | |
| 9 | 13708012 | 1 | 1/2" rustfri todelt kuglehane | |
| 10 | 250182533 | 1 | Spændeplade for gyllepumpe | |
| 11 | 250180489 | 1 | Holder 2 for bagende af kompressor | |
| 12 | 250180488 | 1 | Holder 1 for bagende af kompressor | |

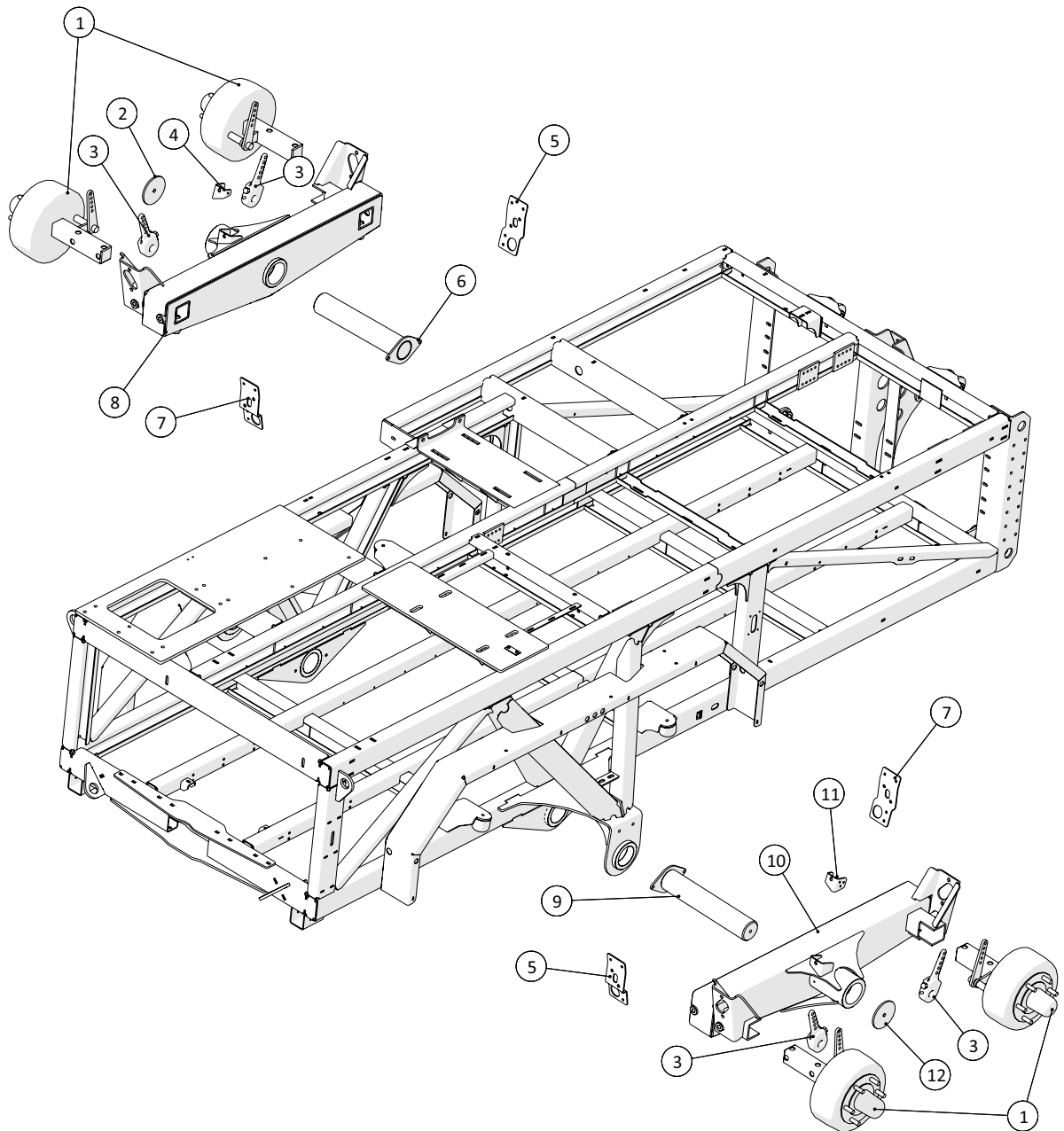
Lys og Reflekser



| | | | |
|---|------------|--|---------------|
|  1 ↓ 2 ↓ | A-Z | Pumpevogn APV250 Årgang 2020 - | Dato: 08-2021 |
| | | | 64 |

| Lys og Reflekser | | | | |
|------------------|--------------|-------|--|------------|
| Pos. nr. | Vare nr. | Antal | Beskrivelse | Bemærkning |
| 1 | 1229140083 | 2 | Hvid reflex lygte | |
| 2 | 1229140084 | 3 | Monteringsbeslag 90gr. bagudrettet | |
| 3 | 250184194 | 1 | Monteringsbeslag for parkwarntafel | |
| 4 | 25034514 | 4 | Parkwarntaffel | |
| 5 | 25017038 | 2 | Holder for stop klods | |
| 6 | 25017037 | 2 | Stopklods gul TÜV | |
| 7 | 1229140085 | 1 | Rotorblink | |
| 8 | 1229140021 | 1 | Rørstudholder for rotorblink 90 grader | |
| 9 | 250184654 | 1 | Beslag for rørstudholder | |
| 10 | 250184191 | 1 | Monteringsbeslag for parkwarntafel | |
| 11 | 1229140078 | 2 | Slingelygte | |
| 12 | 1229140061 | 2 | Sidemarkeringslygte | |
| 13 | 1229140063 | 6 | Gul led reflex lygte | |
| 14 | 1229140075 | 2 | Baglygte Diode stop/blink | |
| 15 | 210434566501 | 2 | Reflekstrekant | |
| 16 | 20141020 | 1 | advarselstrekant | |
| 17 | 1229140080 | 1 | Rød led reflex lygte | |
| 18 | 250184152 | 1 | Holder for baglygte højre side | |
| 19 | 1229140109 | 1 | Nummerpladelygte LED 12V | |
| 20 | 20141021 | 1 | Beslag for Advarselstrekant | |
| 21 | 301025KMTYSK | 1 | Transfers - 25km i timen sort/hvid | |
| 22 | 250184187 | 1 | Baglygte beslag, højre | |
| 23 | 250184194 | 1 | Monteringsbeslag for parkwarntafel | |
| 24 | 25130002 | 1 | EU Typeskilt | |
| 25 | 13502517 | 1 | TÜV Typeskilt | |
| 26 | 250184159 | 1 | Holder for sidemarkeringslygte på stjert | |

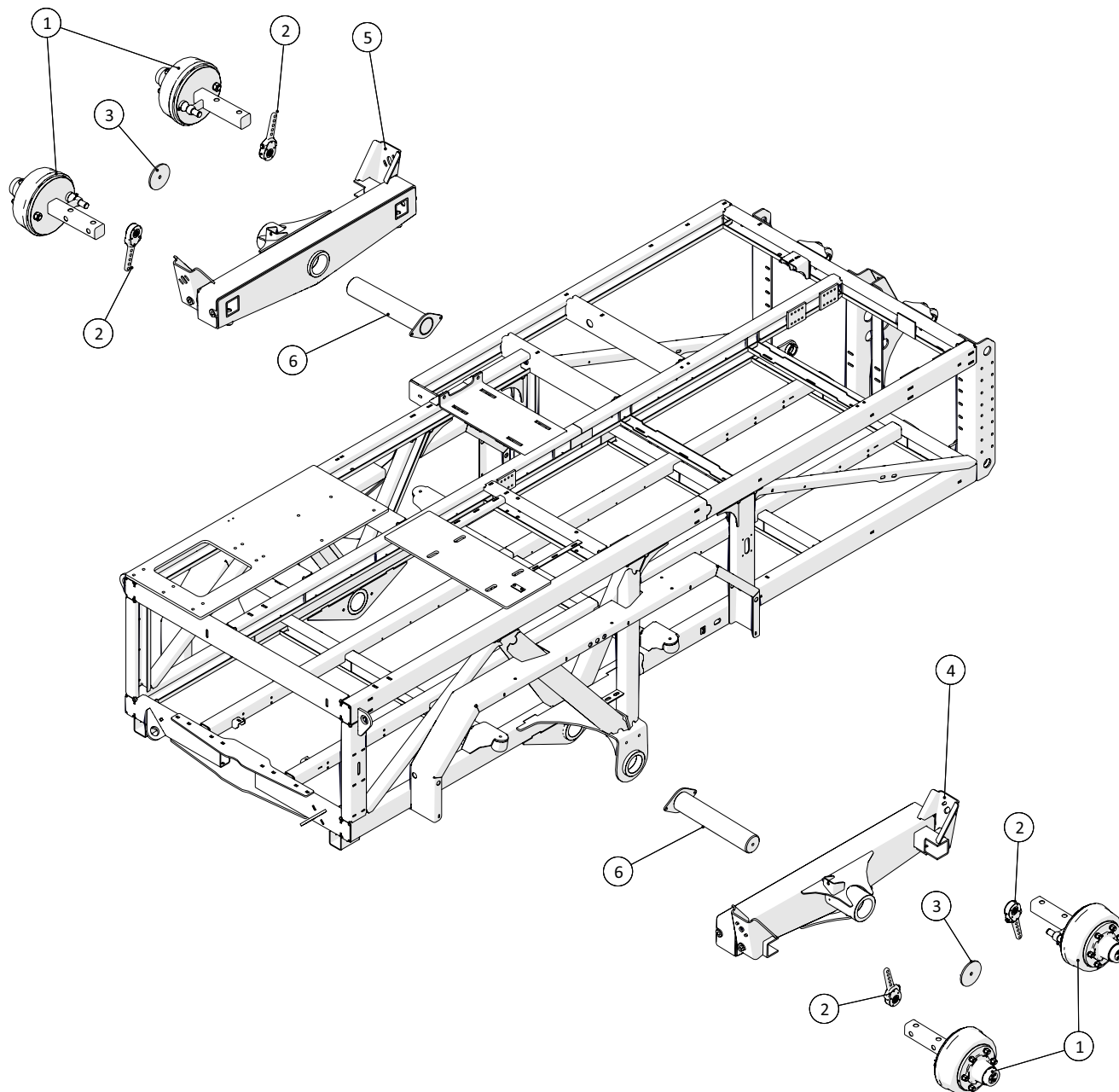
Aksler ADR



| | | | |
|---|------------|--|---------------|
|  1 ↓ 2 ↓ | A-Z | Pumpevogn APV250 Årgang 2020 - | Dato: 08-2021 |
| | | | 66 |

| Aksler ADR | | | | |
|------------|-----------|-------|----------------------------------|------------|
| Pos. nr. | Vare nr. | Antal | Beskrivelse | Bemærkning |
| 1 | 25017311 | 4 | ADR aksler | |
| 2 | 250180464 | 1 | Endeplade for aksel | |
| 3 | 25017316 | 4 | Justerbar bremsenøgle | |
| 4 | 250184687 | 1 | Juster plade håndbremse, venstre | |
| 5 | 250184685 | 2 | Beslag bremsebælg, højre | |
| 6 | 250180463 | 1 | Aksel for ophæng sam | |
| 7 | 250184686 | 2 | Beslag bremsebælg, venstre | |
| 8 | 250180495 | 1 | Venstre ophæng | |
| 9 | 250180463 | 1 | Aksel for ophæng sam | |
| 10 | 250180448 | 1 | Højre ophæng | |
| 11 | 250184688 | 1 | Juster plade håndbremse, højre | |
| 12 | 250180464 | 1 | Endeplade for aksel | |

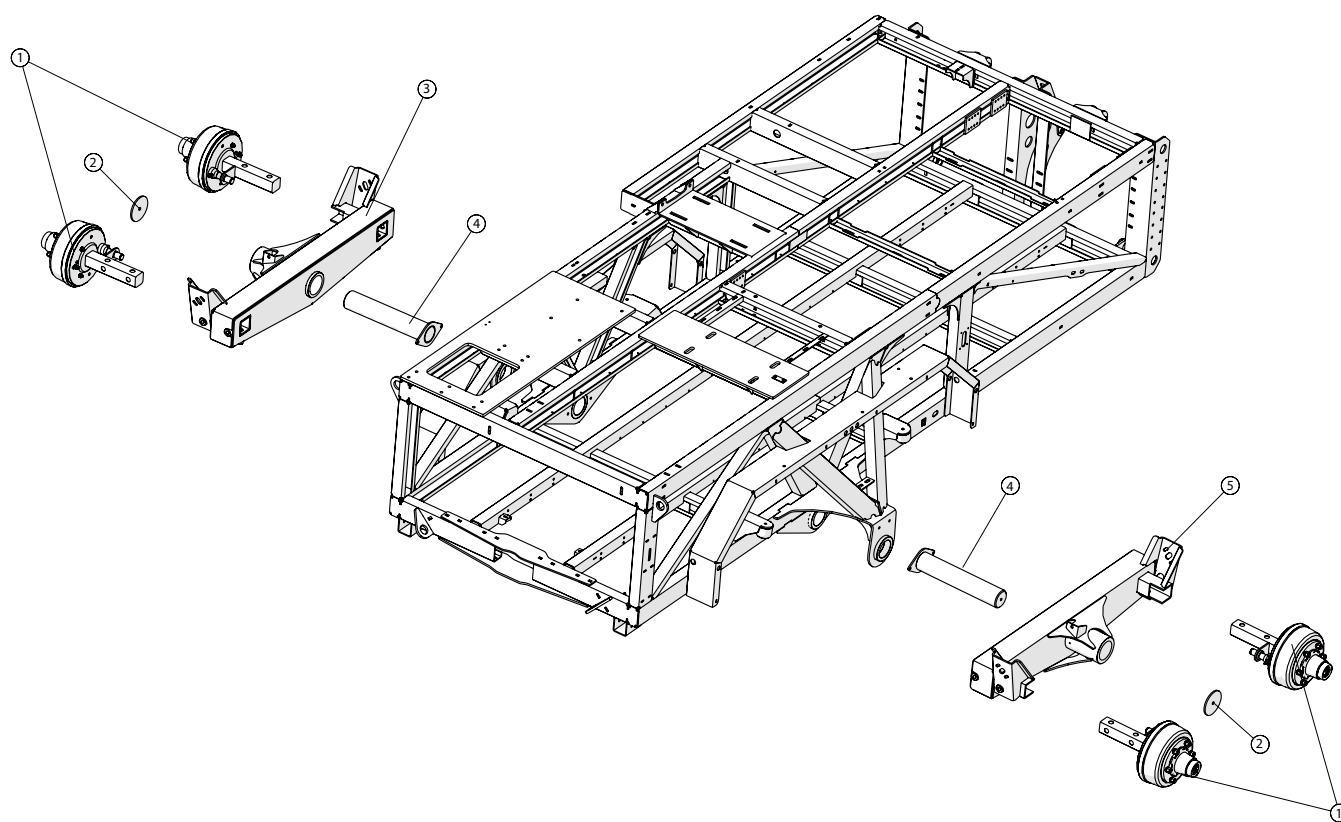
Aksler TVZ

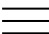


| | | | |
|--|------------|--|---------------|
|  1 ↓  2 ↓ | A-Z | Pumpevogn APV250 Årgang 2020 - | Dato: 08-2021 |
| | | | 68 |

| Aksler TVZ | | | | |
|------------|-----------|-------|--------------------------|------------|
| Pos. nr. | Vare nr. | Antal | Beskrivelse | Bemærkning |
| 1 | 25017239 | 4 | Nav m/aksel TVZ | |
| 2 | 25017237 | 4 | Bremse arm for stubaksel | |
| 3 | 250180464 | 2 | Endeplade for akse | |
| 4 | 250180448 | 1 | Højre ophæng | |
| 5 | 250180495 | 1 | Venstre ophæng | |
| 6 | 250180463 | 2 | Aksel for ophæng | |

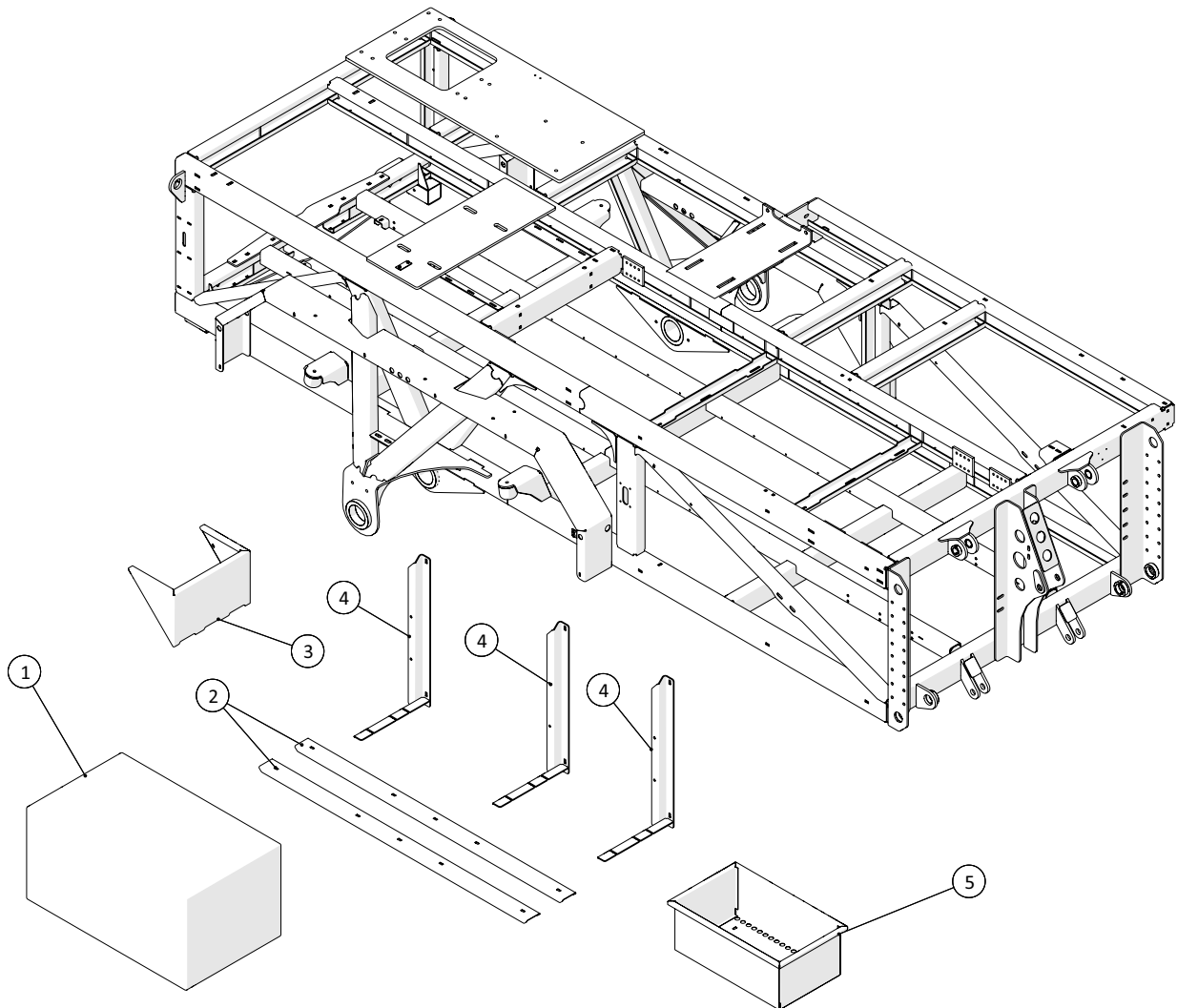
Aksler TVZ - Hydraulisk

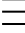


| | | | |
|--|------------|--|---------------|
|  1 ↓  2 ↓ | A-Z | Pumpevogn APV250 Årgang 2020 - | Dato: 08-2021 |
| | | | 70 |

| Aksler TVZ - Hydraulisk | | | | |
|-------------------------|-----------|-------|----------------------|------------|
| Pos. nr. | Vare nr. | Antal | Beskrivelse | Bemærkning |
| 1 | 250184696 | 4 | Stubaksel hydraulisk | |
| 2 | 250180464 | 2 | Endeplade for aksel | |
| 3 | 250180495 | 1 | Venstre ophæng | |
| 4 | 250180463 | 2 | Aksel for ophæng | |
| 5 | 250180448 | 1 | Højre ophæng | |

Transportbakke

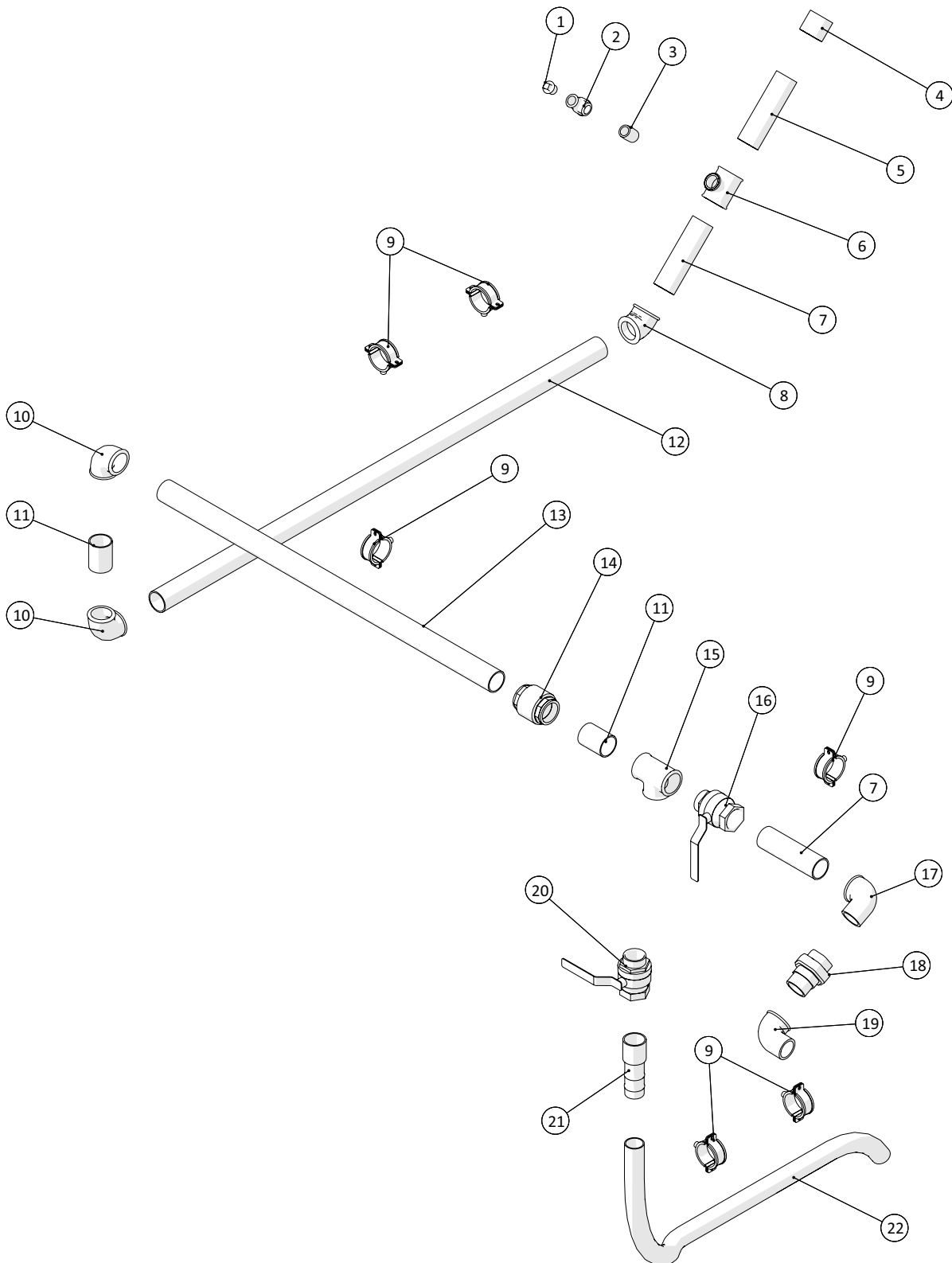


| | | | |
|--|------------|--|---------------|
|  1 ↓  2 ↓ | A-Z | Pumpevogn APV250 Årgang 2020 - | Dato: 08-2021 |
| | | | 72 |

| Transportbakke | | | | |
|----------------|-----------|-------|---------------------------------------|------------|
| Pos. nr. | Vare nr. | Antal | Beskrivelse | Bemærkning |
| 1 | 250183830 | 1 | Side 1 for værktøjskasse | |
| 2 | 250183835 | 2 | Bundvange for beslag til værktøjsskab | |
| 3 | 250183836 | 1 | Dækplade ved hjulskærm | |
| 4 | 250183842 | 3 | Opstander til beslag | |
| 5 | 250183839 | 1 | Opbevaringskasse | |

V

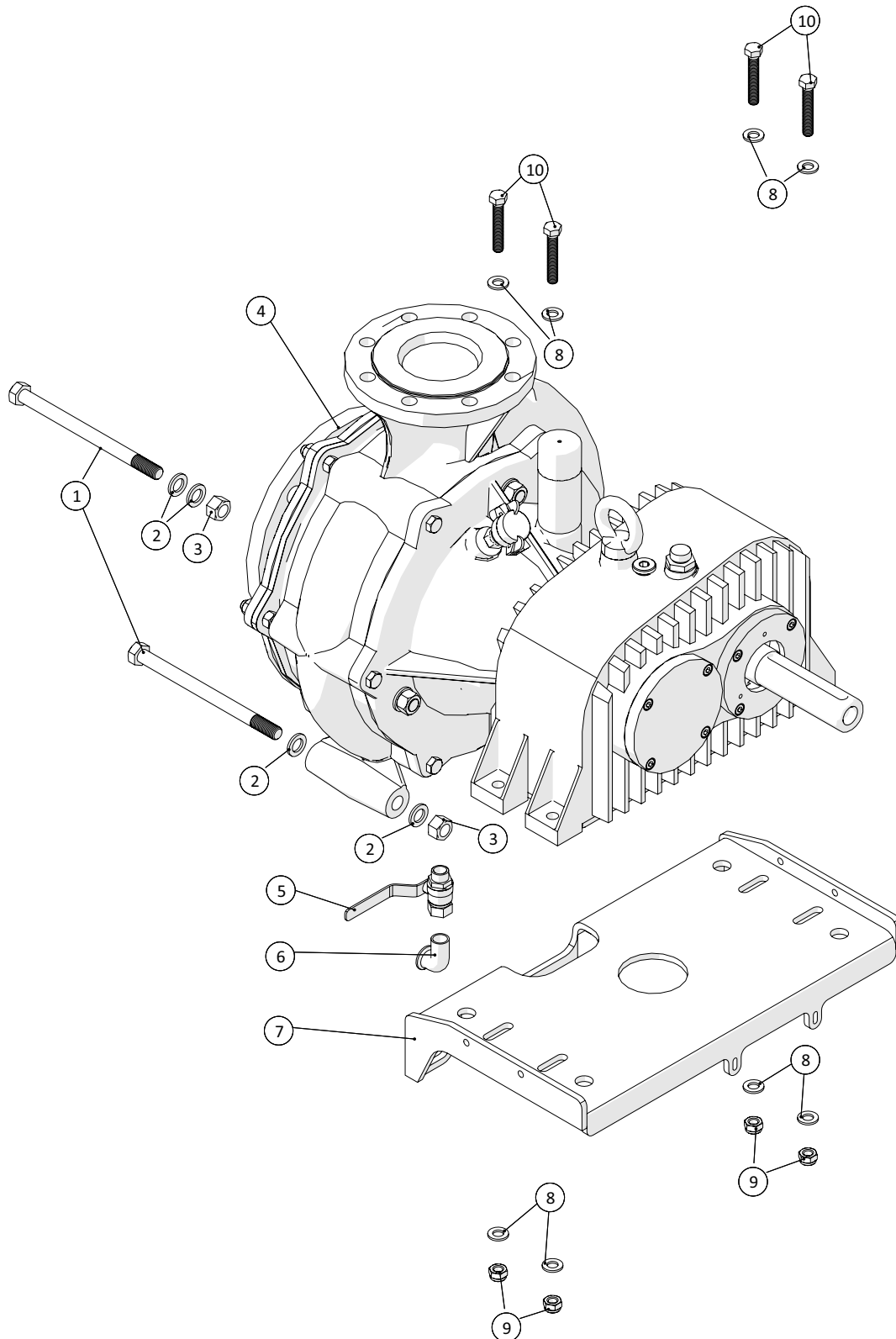
Rørføring - Luft

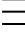


| | | | |
|---|------------|--|---------------|
|  1 ↓ 2 ↓ | A-Z | Pumpevogn APV250 Årgang 2020 - | Dato: 08-2021 |
| | | | 74 |

| Rørføring - Luft | | | | |
|------------------|-----------|-------|-------------------------------|------------|
| Pos. nr. | Vare nr. | Antal | Beskrivelse | Bemærkning |
| 1 | 000291406 | 1 | 3/4" galv.prop | |
| 2 | 000130566 | 1 | 1x3/4x3/4" Galv. Teer 130 | |
| 3 | 012001408 | 1 | Nippelrør | |
| 4 | 013270412 | 1 | 2" Galv. Smedemuffe | |
| 5 | 250180507 | 1 | Rør 2 for luft | |
| 6 | 000130465 | 1 | Galv. Tee Nr.130 | |
| 7 | 250180507 | 2 | Rør 2 for luft | |
| 8 | 000120412 | 1 | Galv. vinkel 45° NR.120 | |
| 9 | 103804941 | 6 | Galv. Rørbøjle 65-70mm/M10 | |
| 10 | 000090412 | 2 | 2" galv. 90 deg vinkel | |
| 11 | 012080412 | 2 | Nippelrør galv. | |
| 12 | 250182609 | 1 | Rør 1 for luft APV350 | |
| 13 | 250180509 | 1 | Rør 3 for luft | |
| 14 | 13031012 | 1 | 2" Messing mellemventil | |
| 15 | 000130412 | 1 | Galv. Teer | |
| 16 | 13100074 | 1 | Kuglehane muffe/nippel | |
| 17 | 000092412 | 1 | Galv. vinkel 90° NR.92 | |
| 18 | 000341412 | 1 | Galv. Unioner Nr. 341 | |
| 19 | 000092412 | 1 | Galv. vinkel 90° NR.92 | |
| 20 | 13100074 | 1 | Kuglehane muffe/nippel | |
| 21 | 14380045 | 1 | Slangestuds 50x2" | |
| 22 | 16010096 | 1 | 51mm Klar Slange M/Stålspiral | |

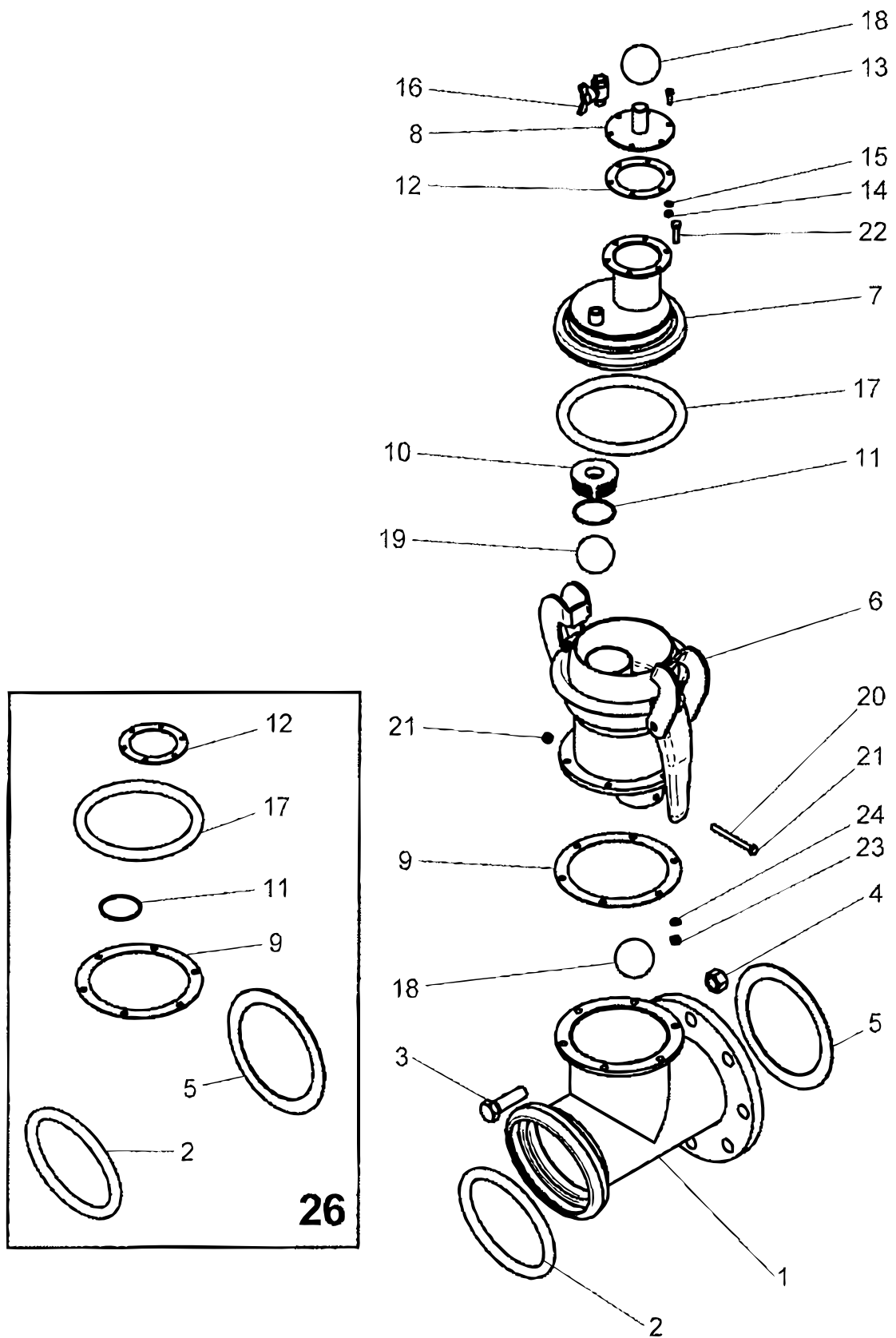
BAUER SX2000 pumpe



| | | | |
|--|------------|--|---------------|
|  1 ↓  2 ↓ | A-Z | Pumpevogn APV250 Årgang 2020 - | Dato: 08-2021 |
| | | | 76 |

| BAUER SX2000 pumpe | | | | |
|--------------------|-------------|-------|---------------------------|------------|
| Pos. nr. | Vare nr. | Antal | Beskrivelse | Bemærkning |
| 1 | 132616220 | 2 | Stålbolt | |
| 2 | 132601116 | 4 | Spændeskive | |
| 3 | 132602016 | 2 | Møtrik | |
| 4 | 23053450030 | 1 | BAUER gyllepumpe SX2000 | |
| 5 | 13100064 | 1 | Kuglehane muffe/nippel ½" | |
| 6 | 00092404 | 1 | ½" vinkel | |
| 7 | 132602012 | 1 | Plade for pumpe | |
| 8 | 132601112 | 8 | Spændeskive M12 | |
| 9 | 132602012 | 4 | Låsemøtrik | |
| 10 | 132612070 | 4 | Stålbolt | |

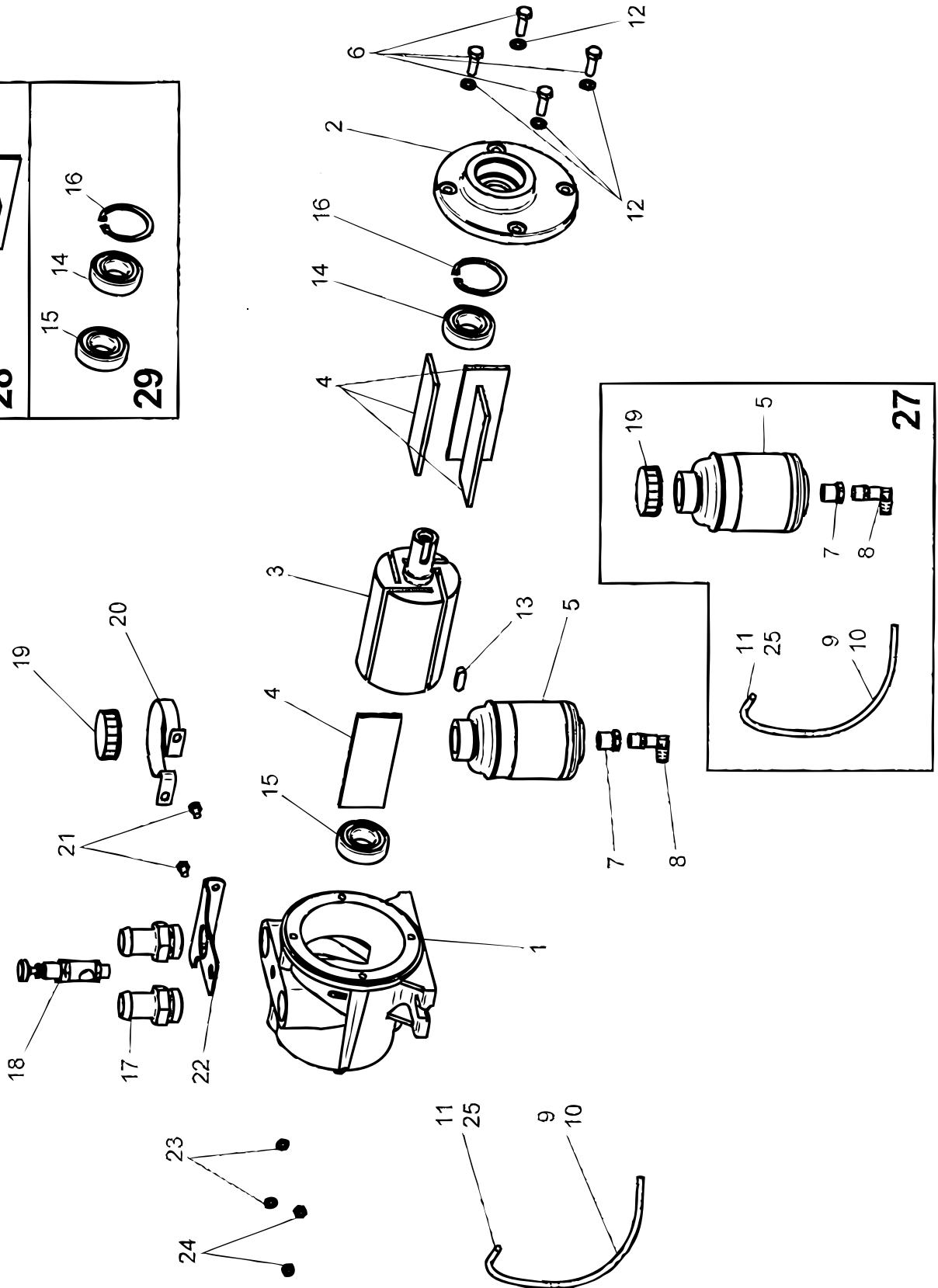
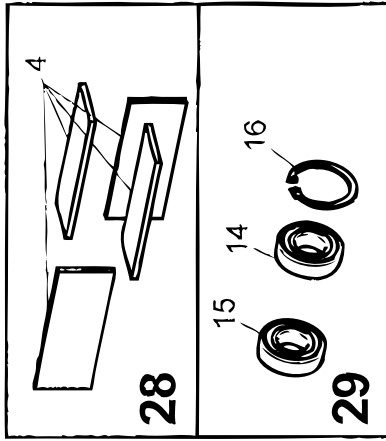
BAUER Vakuüm - T-stykke



| | | | |
|---|------------|--|---------------|
|  1 ↓ 2 ↓ | A-Z | Pumpevogn APV250 Årgang 2018 - | Dato: 01-2019 |
| | | | 78 |

| BAUER Vakuum - T-stykke | | | | |
|-------------------------|-------------|-------|---------------------------------------|------------|
| Pos. nr. | Vare nr. | Antal | Beskrivelse | Bemærkning |
| 1 | | 1 | Tee svær HK159 | |
| 2 | | 1 | Gummitætningsring S4/194 | |
| 3 | | 8 | Skrue M20x70 DIN931 galv. | |
| 4 | | 8 | Sekskant møtrik DIN934 galv. M20 | |
| 5 | | 1 | Papir pakning NW150, ND16 | |
| 6 | | 1 | Separator, svær | |
| 7 | | 1 | Kobling hun, svær | |
| 8 | | 1 | Connector, svær | |
| 9 | | 1 | Flangepakning | |
| 10 | | 1 | Roterende del med pakningssæt | |
| 11 | | 1 | O-ring 64x3 NBR70 | |
| 12 | | 1 | Dækselpakningen | |
| 13 | | 6 | Sekskant skrue DIN933 galv. M6x20 | |
| 14 | | 6 | Sekskant møtrik DIN934 galv. M6 | |
| 15 | | 6 | Fjederskive DIN127-B6-VZ | |
| 16 | | 1 | Kugleventil Muffe/nippel 3/8" | |
| 17 | | 1 | Gummitætningsring S4/159 | |
| 18 | | 2 | Siphonkugle 60 100g. | |
| 19 | | 1 | Ventil kugle 160-180g | |
| 20 | | 1 | Gevindstang DIN975 A2 RF M8 L = 96 | |
| 21 | | 2 | Sekskant møtrik DIN980 M8 selvlåsende | |
| 22 | | 6 | Sekskant skrue DIN933 galv. M8x30 | |
| 23 | | 6 | Sekskant møtrik DIN934 galv. M8 | |
| 24 | | 6 | Skive DIN126-9-vz. | |
| 26 | 23093442150 | 1 | Rep Kit: pakning | |

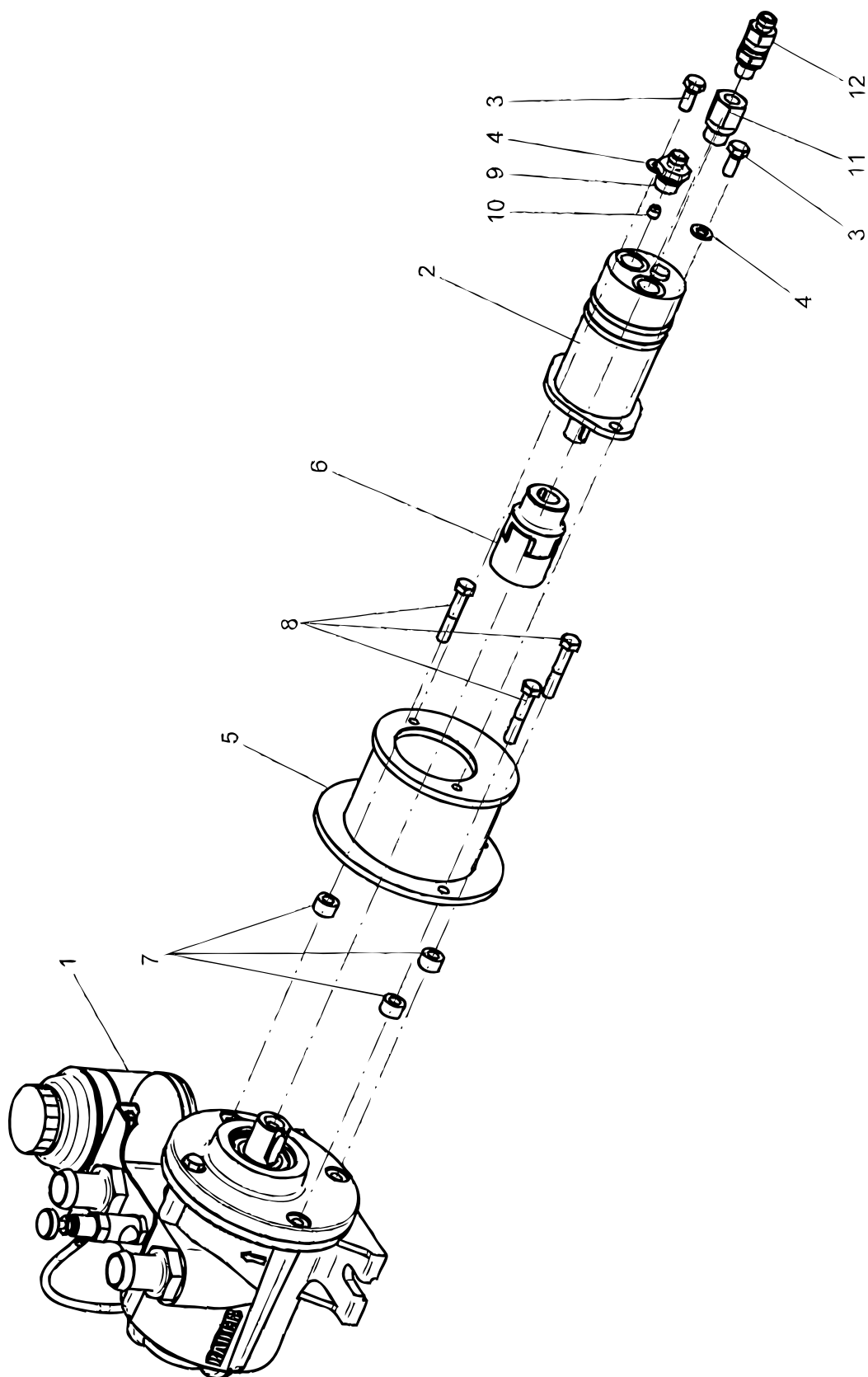
BAUER Vakuüm - Vakuumpumpe



| | | | |
|---|------------|--|---------------|
|  1 ↓ 2 ↓ | A-Z | Pumpevogn APV250 Årgang 2018 - | Dato: 01-2019 |
| | | | 80 |

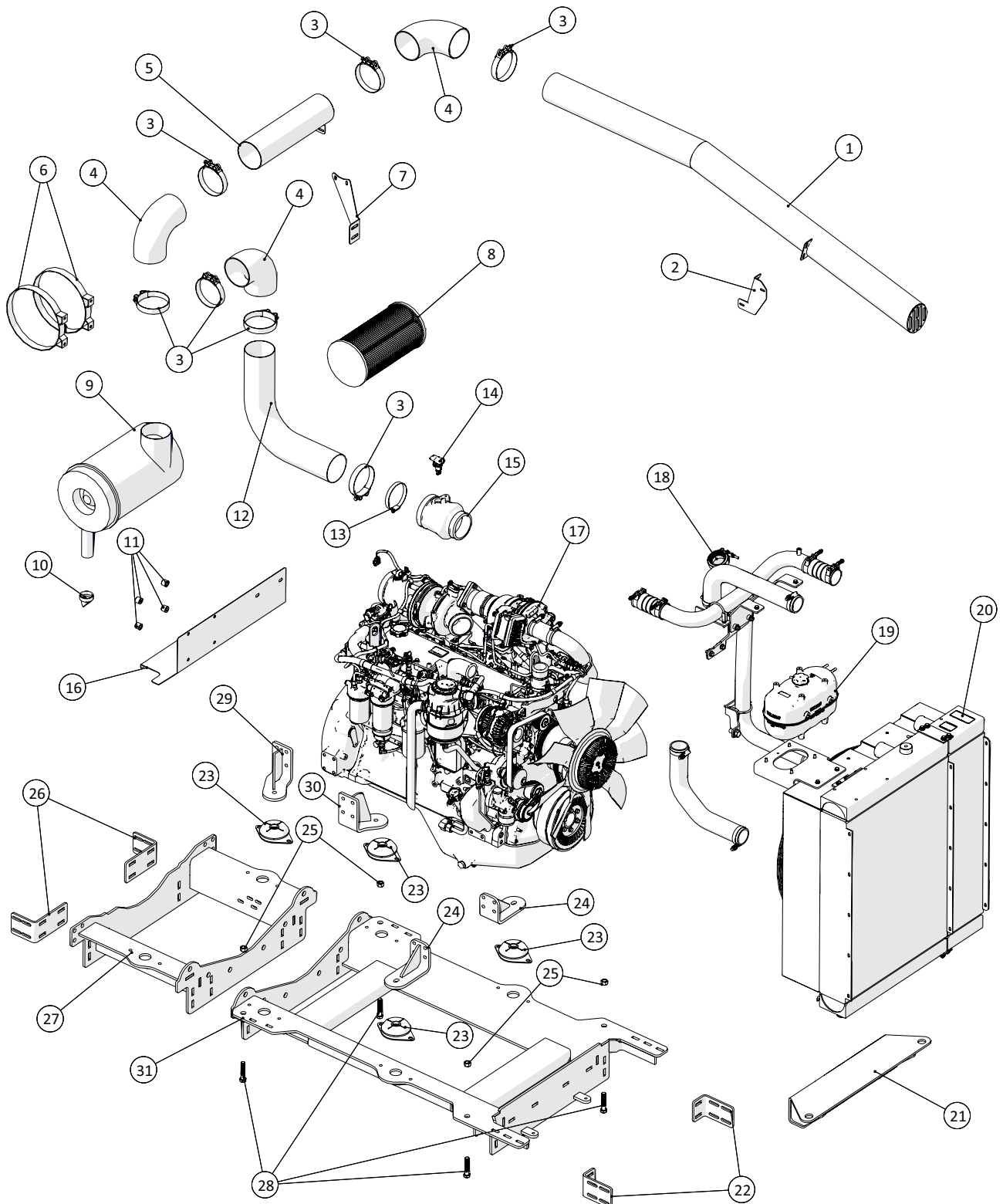
| BAUER Vakuuum - Vakuumpumpe | | | | |
|-----------------------------|-------------|-------|--|------------|
| Pos. nr. | Vare nr. | Antal | Beskrivelse | Bemærkning |
| 1 | | 1 | Hus | |
| 2 | | 1 | Dæksel | |
| 3 | | 1 | Rotor | |
| 4 | | 4 | Lameller HGW 2082 120X45 | |
| 5 | | 1 | Oliebeholder | |
| 6 | | 4 | Sekskant skrue DIN933 M8x30 | |
| 7 | | 1 | Prop, kort 3/8" med 1/8" indv. gevind | |
| 8 | | 1 | Vinkel 42421-4-1/8" | |
| 9 | | 1 | Polyamid slange PA12 4x1 natur, længde ca. 350 | |
| 10 | | 2 | Støttebøsning | |
| 11 | | 1 | Serto SO 21-4-1 / 8 " | |
| 12 | | 4 | Fjederskive DIN127-B8 | |
| 13 | | 1 | Pasfeder DIN6883-A8x7x25 | |
| 14 | | 1 | Riku 6205 2RS | |
| 15 | | 1 | Riku 6003 2RS | |
| 16 | | 1 | Låsering DIN 472-M52x2 | |
| 17 | | 1 | Slangestuds 1"x27 | |
| 18 | | 1 | Dryp smørring | |
| 19 | | 1 | Dæksel | |
| 20 | | 1 | Beslag | |
| 21 | | 2 | Sekskant skrue DIN933 M6x10 | |
| 22 | | 1 | Beslag | |
| 23 | | 2 | Skive DIN125 A6,4 | |
| 24 | | 2 | Møtrik DIN934-M6 | |
| 25 | | 1 | Klemring | |
| 27 | 23093442158 | 1 | Rep. sæt: oliebeholder | |
| 28 | 23093442160 | 1 | Rep. sæt: lameller | |
| 29 | 23093442162 | 1 | Rep. sæt: lejer - beskyttelse | |

BAUER Vakuüm - Vakuumpumpe med hydro-drev



| | | | |
|--|------------|--|---------------|
|  1 ↓  2 ↓ | A-Z | Pumpevogn APV250 Årgang 2018 - | Dato: 01-2019 |
| | | | 82 |

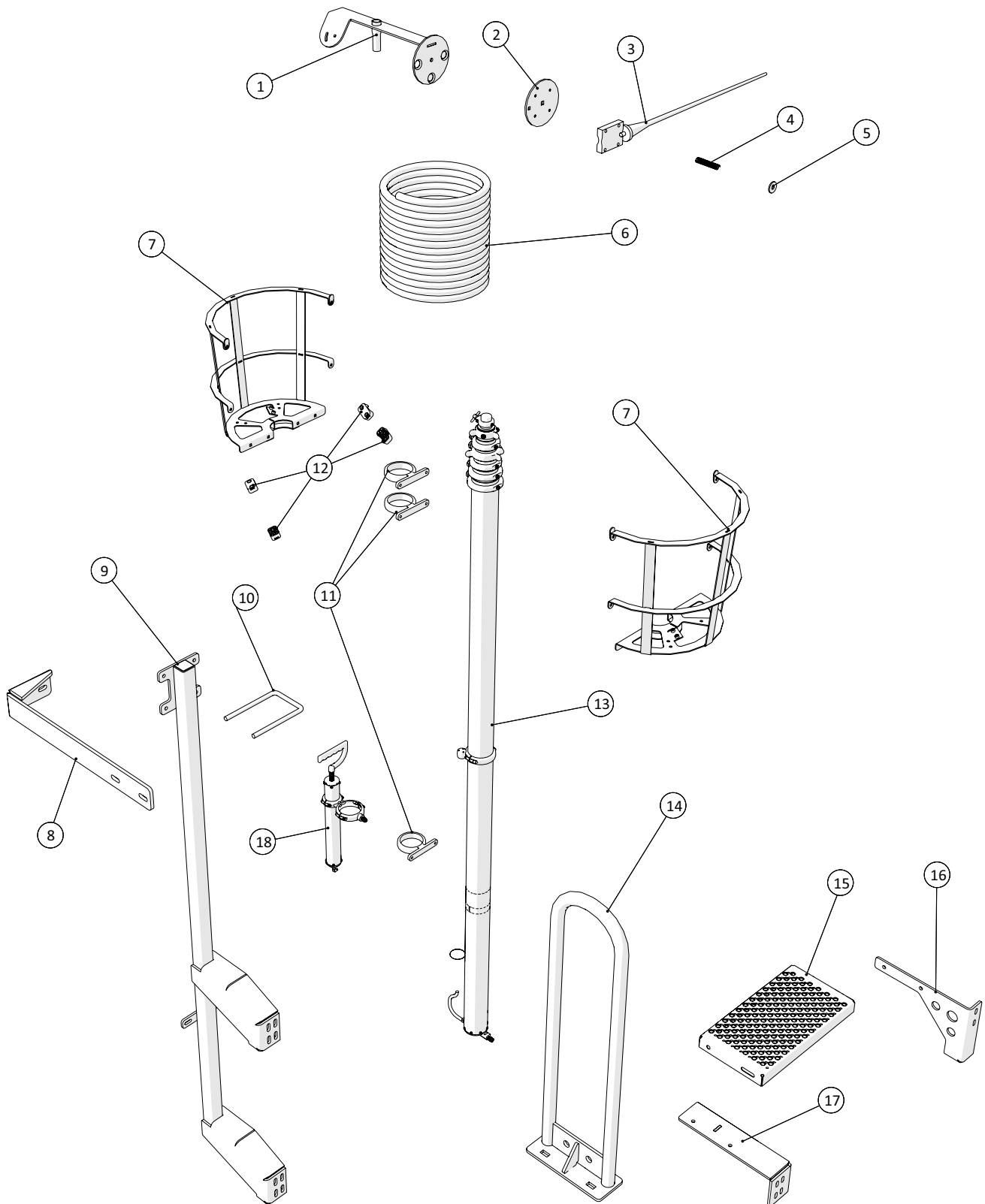
| BAUER Vakuüm - Vakuumpumpe med hydro-drev | | | | |
|---|-------------|-------|--------------------------------------|------------|
| Pos. nr. | Vare nr. | Antal | Beskrivelse | Bemærkning |
| 1 | 23093431310 | 1 | Vakuumpumpe kpl. | |
| 2 | 23093431485 | 1 | Hydro motor kpl. | |
| 3 | | 2 | Sekskantskrue DIN933 8.8 galv. M8x16 | |
| 4 | | 2 | Fjederskive DIN127-B8 | |
| 5 | | 1 | Afstandsstykke, svær | |
| 6 | 23093431495 | 1 | Kobling | |
| 7 | | 3 | Afstandsbojsning | |
| 8 | | 3 | Sekskantskrue DIN933 M8x40 | |
| 9 | | 1 | Forskruning 3/8" med gevind | |
| 10 | | 1 | Drossel | |
| 11 | | 1 | Reduktion 3/8"x1/4" | |
| 12 | | 1 | Kontraventil 1/4"A | |

Motor Tier V med luftfilter, køler, motorramme


| | | | |
|---|------------|--|---------------|
|  1 ↓ 2 ↓ | A-Z | Pumpevogn APV250 Årgang 2020 - | Dato: 08-2021 |
| | | | 84 |

| Motor Tier V med køler, luftfilter, motorramme | | | | |
|--|---------------|-------|--------------------------------------|------------|
| Pos. nr. | Vare nr. | Antal | Beskrivelse | Bemærkning |
| 1 | 250183982 | 1 | Indsugning til tier 3B | |
| 2 | 250183931 | 1 | Beslag for indsugningsrør | |
| 3 | 16200738 | 7 | Spændebånd 122-130 | |
| 4 | 2514850422 | 3 | 90 G Bøjning | |
| 5 | 250183980 | 1 | Maling bagerste indsugningsrør | |
| 6 | 2501P004079 | 2 | Beslag f. luftfilterhus | |
| 7 | 250183643 | 1 | Beslag indsugningsrør 1 | |
| 8 | 2501G110382 | 1 | Luftfilterindsats | |
| 9 | 2501G110382-1 | 1 | Luftfilterhus f. 6068 motor | |
| 10 | 2514853840 | 1 | Snøfter for luftfiler | |
| 11 | 250184361 | 4 | Afstandsskive for luftfilterhus | |
| 12 | 2514850430 | 1 | Bøjning 90 degrees OD/OD | |
| 13 | 5411RE67746 | 1 | Spændebånd Lufttilslutning | |
| 14 | 5411RE539436 | 1 | Temperatur, Tryk og Fugtighedssensor | |
| 15 | 5411RE538441 | 1 | Turbo slange tilkobling | |
| 16 | 250183905 | 1 | Skærm ved luftfilter | |
| 17 | 25010069 | 1 | Diesel motor Tier 5 APV 250 | |
| 18 | 97DNDZ100096 | 1 | Kølerslanger 6068HFC09 Motor Tier 4 | |
| 19 | 2501AT381935 | 1 | Expansionsbeholder 8L | |
| 20 | 97AZRE555921 | 1 | Køler | |
| 21 | 250183637 | 1 | Supportkøler | |
| 22 | 250183616 | 2 | Spændebeslag for motorramme | |
| 23 | 2514850199 | 4 | Motordæmper | |
| 24 | 250182908 | 2 | Motorfod front | |
| 25 | 132602116 | 4 | Stålmøtrik M16 FZB, DIN934 | |
| 26 | 250181916 | 2 | Spændebeslag for motorramme | |
| 27 | 250182641 | 1 | Gearkasseramme | |
| 28 | 132616080 | 4 | Stålbolt M16x80 FZB, DIN 931 | |
| 29 | 250182910 | 1 | Motorfod bag, højre | |
| 30 | 250183019 | 1 | Motorfod bag, venstre | |
| 31 | 250182904 | 1 | Motorramme | |

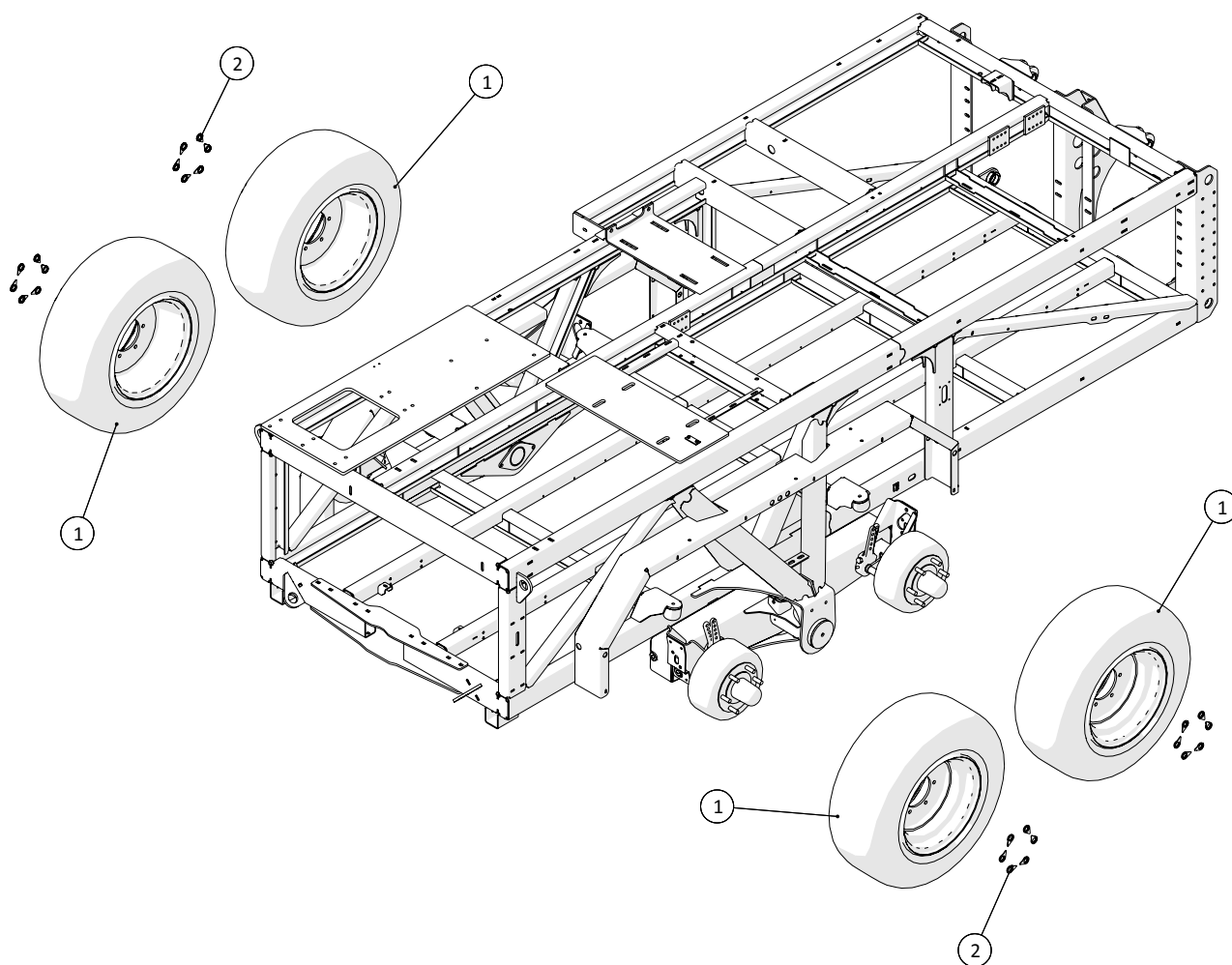
Pumpeantenne



| | | | |
|---|------------|--|---------------|
|  1 ↓ 2 ↓ | A-Z | Pumpevogn APV250 Årgang 2020 - | Dato: 08-2021 |
| | | | 86 |

| Pumpeantenne | | | | |
|--------------|---------------|-------|--------------------------------------|------------|
| Pos. nr. | Vare nr. | Antal | Beskrivelse | Bemærkning |
| 1 | 250182162 | 1 | Arm for antenne | |
| 2 | 250182156 | 1 | Monteringsskive for glasfiberantenne | |
| 3 | 2514850014 | 1 | Antenne Glasfiber CXL70-1LW/H | |
| 4 | 1514004101577 | 1 | Fjeder | |
| 5 | 132601210 | 1 | Skive | |
| 6 | 250182203 | 1 | Spiralslange for antennekabel | |
| 7 | 250182195 | 2 | Kurv for kabelspiral | |
| 8 | 250184214 | 1 | Afstrivning til slangetromel hyd. | |
| 9 | 250184231 | 1 | Opstander til pumpeantenne | |
| 10 | 251476634580 | 1 | Bøjle for beslag for gyllerør | |
| 11 | 2514850029-3 | 3 | Beslag | |
| 12 | 51000025-01 | 4 | STAUFF Rørholder alene, enkelt | |
| 13 | 2514850029-2 | 1 | Teleskop stang 12m, Clarkmasts | |
| 14 | 250184354 | 1 | Gelænderopstander for repos | |
| 15 | 250184353 | 1 | Lejderrist 265x500x45 | |
| 16 | 250184212 | 1 | Beslag for lejderrist og opstander | |
| 17 | 250184213 | 1 | Beslag for lejderrist og opstand | |
| 18 | 2514850029-1 | 1 | Håndpumpe | |

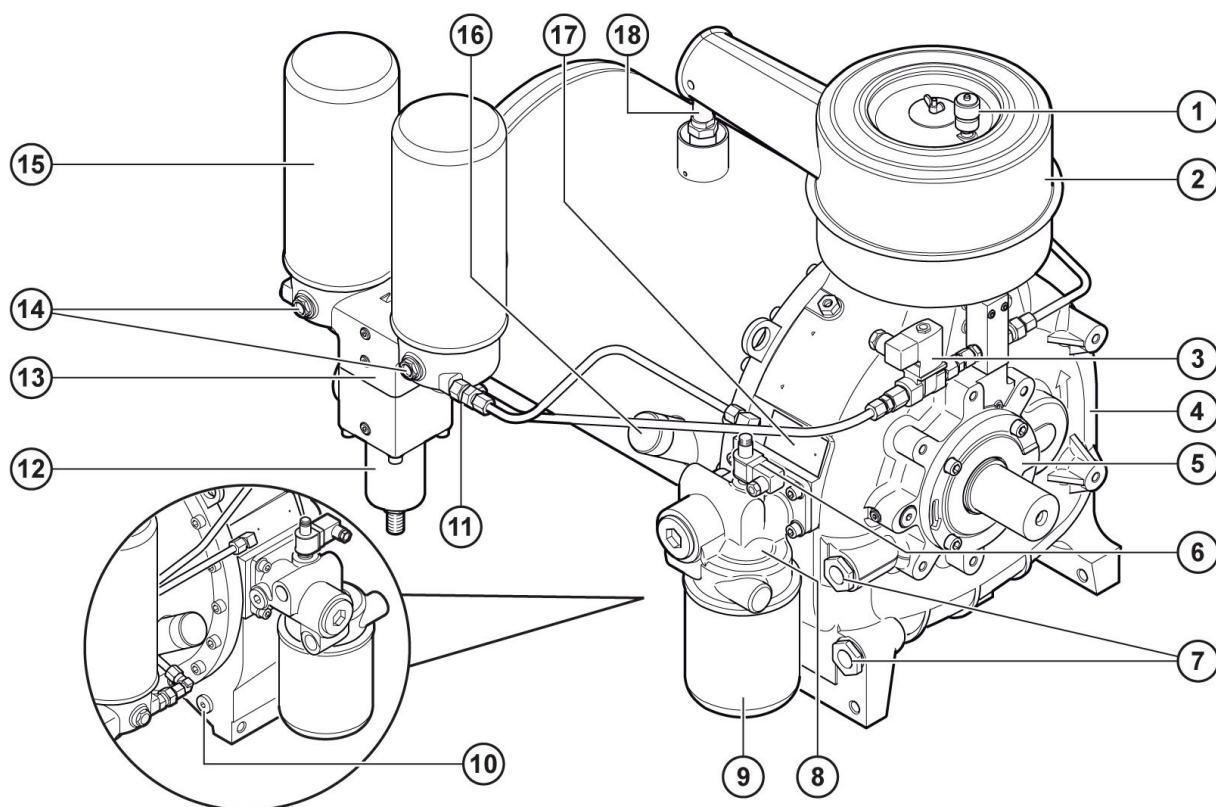
Michelin, Hjul

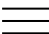
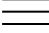


| | | | |
|----------------|------------|--|---------------|
| ≡ 1 ↓ ≡ 2 ↓ | A-Z | Pumpevogn APV250 Årgang 2020 - | Dato: 08-2021 |
| | | | 88 |

| Michelin, Hjul | | | | |
|-----------------------|-----------------|--------------|------------------------------|-------------------|
| Pos. nr. | Vare nr. | Antal | Beskrivelse | Bemærkning |
| 1 | 25017313 | 4 | Hjul 340/65R18XP27 | |
| 2 | 25110021 | 24 | Møtriks markerings pile NV24 | |

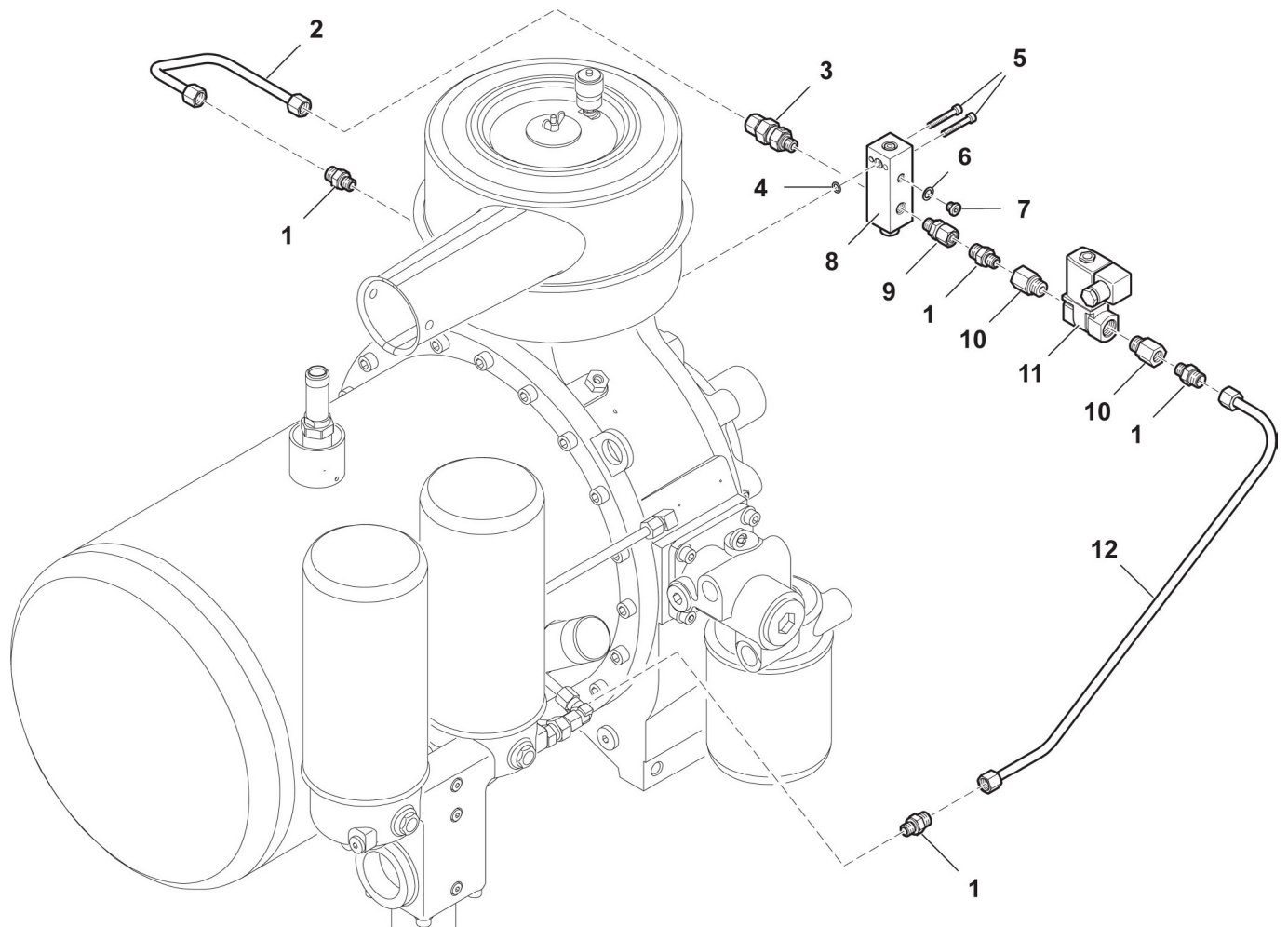
Skruekompressor NK 200 - Kompakt modul



| | | |
|---|--|---------------|
|  1 ↓  2 ↓ A-Z | Pumpevogn APV250 Årgang 2020 - | Dato: 08-2021 |
| | | 90 |

| Skruekompressor NK 200 - Kompakt modul | | | | |
|--|----------|-------|---|------------|
| Pos. nr. | Vare nr. | Antal | Beskrivelse | Bemærkning |
| 1 | 25030509 | | Vedligeholdelsesindikator for indsugningsfilter | (Valgfri) |
| 2 | | | Indsugningsfilter | |
| 3 | | | Styreenhed, elektrisk | |
| 4 | | | NK 200 grundmodul | |
| 5 | | | Endedæksel | |
| 6 | | | Differential trykindikator | (Valgfri) |
| 7 | | | Skueglas, olie niveauindikator | |
| 8 | | | Termostat hoved | |
| 9 | 25030506 | | Oliefilter | |
| 10 | | | Olie bundprop | |
| 11 | | | Olieindsugning-kontraventil | |
| 12 | | | Minimum trykventil | |
| 13 | | | Dobbelt separator hoved | |
| 14 | | | Skueglas, olieseperation | |
| 15 | 25030508 | | Fin separator patron | |
| 16 | | | Oliepåfyldning | |
| 17 | | | Typeskilt | |
| 18 | 25017054 | | Sikkerhedsventil | (Valgfri) |

Skruekompressor NK 200 - Enkeltdelte: Elektrisk styreenhed

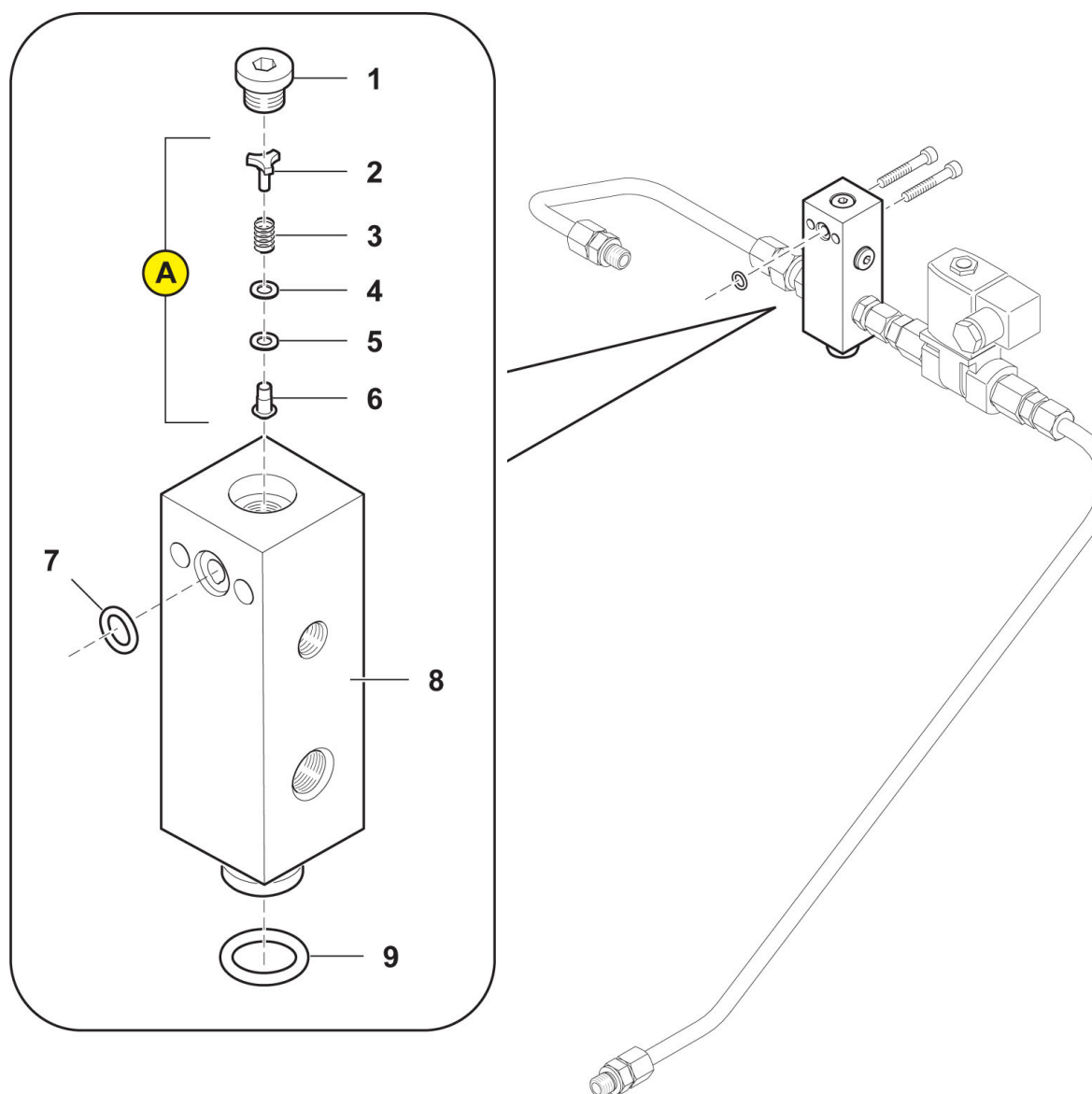


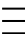
| | | | |
|--|------------|--|---------------|
|  1 ↓  2 ↓ | A-Z | Pumpevogn APV250 Årgang 2020 - | Dato: 08-2021 |
| | | | 92 |

Skruekompressor NK 200 - Enkeltd dele: Elektrisk styreenhed

| Pos. nr. | Vare nr. | Antal | Beskrivelse | Bemærkning |
|----------|--------------|-------|--|------------|
| 1 | 2501N20017 | 4 | Lige union | |
| 2 | 250186567 | 1 | Rør kpl. | |
| 3 | 2501108106 | 1 | Kontraventil | |
| 4 | 2501N16628 | 1 | O-ring | |
| 5 | 2501N19538 | 2 | Cylinderskrue | |
| 6 | 2501N4051 | 1 | Tætningsring | |
| 7 | 2501N15688 | 1 | Låseskrue | |
| 8 | 250186512-KD | 1 | Reguleringsventil kpl. | |
| 9 | 2501101908 | 1 | Lige union | |
| 10 | 2501N9941 | | Reduktion | |
| 11 | | | Magnetventil, Variantstykliste | |
| | 2501N29860 | 1 | 2/2-vejs magnetventil; 3/8"; 230V 50Hz; FPM; NO; PN16. For elektrisk styreenhed 120680 | Variant |
| | 2501N29864 | 1 | 2/2-vejs magnetventil; 3/8"; 24V; 50Hz; FPM; NO; PN16. For elektrisk styreenhed 120681 | Variant |
| | 2501N30050 | 1 | 2/2-vejs magnetventil; 3/8"; 110V; 50-60Hz; FPM; NO; PN16. For elektrisk styreenhed 120682 | Variant |
| | 2501N30294 | 1 | 2/2-vejs magnetventil; 3/8"; 24V; DC; FPM; NO; PN16. For elektrisk styreenhed 120683 | Variant |
| 12 | 2501111268 | | Slange med forskrunding | |

Skruekompressor NK 200 - Enkeltdeler: Elektrisk styreenhed, reguleringsventil



| | | | |
|--|------------|--|---------------|
|  1 ↓  2 ↓ | A-Z | Pumpevogn APV250 Årgang 2021 - | Dato: 08-2021 |
| | | | 94 |

| Skruekompressor NK 200 - Enkeltdele: Elektrisk styreenhed, reguleringsventil | | | | |
|--|------------|-------|-------------------|--------------------------------|
| Pos. nr. | Vare nr. | Antal | Beskrivelse | Bemærkning |
| 1 | 2501N16504 | | Låseskrue | |
| A | 2501N28955 | | Ventilelement | Kun tilgængelig komplet |
| 2 | 2501N28954 | 1 | Skive | |
| 3 | 2501N28953 | 1 | Trykfjeder | |
| 4 | 2501N28952 | 1 | Skive | |
| 5 | 2501N28950 | 1 | Skive | |
| 6 | 2501N28949 | 1 | Konus | |
| 7 | 2501N16628 | 1 | O-ring | |
| 8 | 250186566 | 1 | Reguleringsventil | |
| 9 | 2501N28935 | 1 | O-ring | |

Dato: 08-2021

95

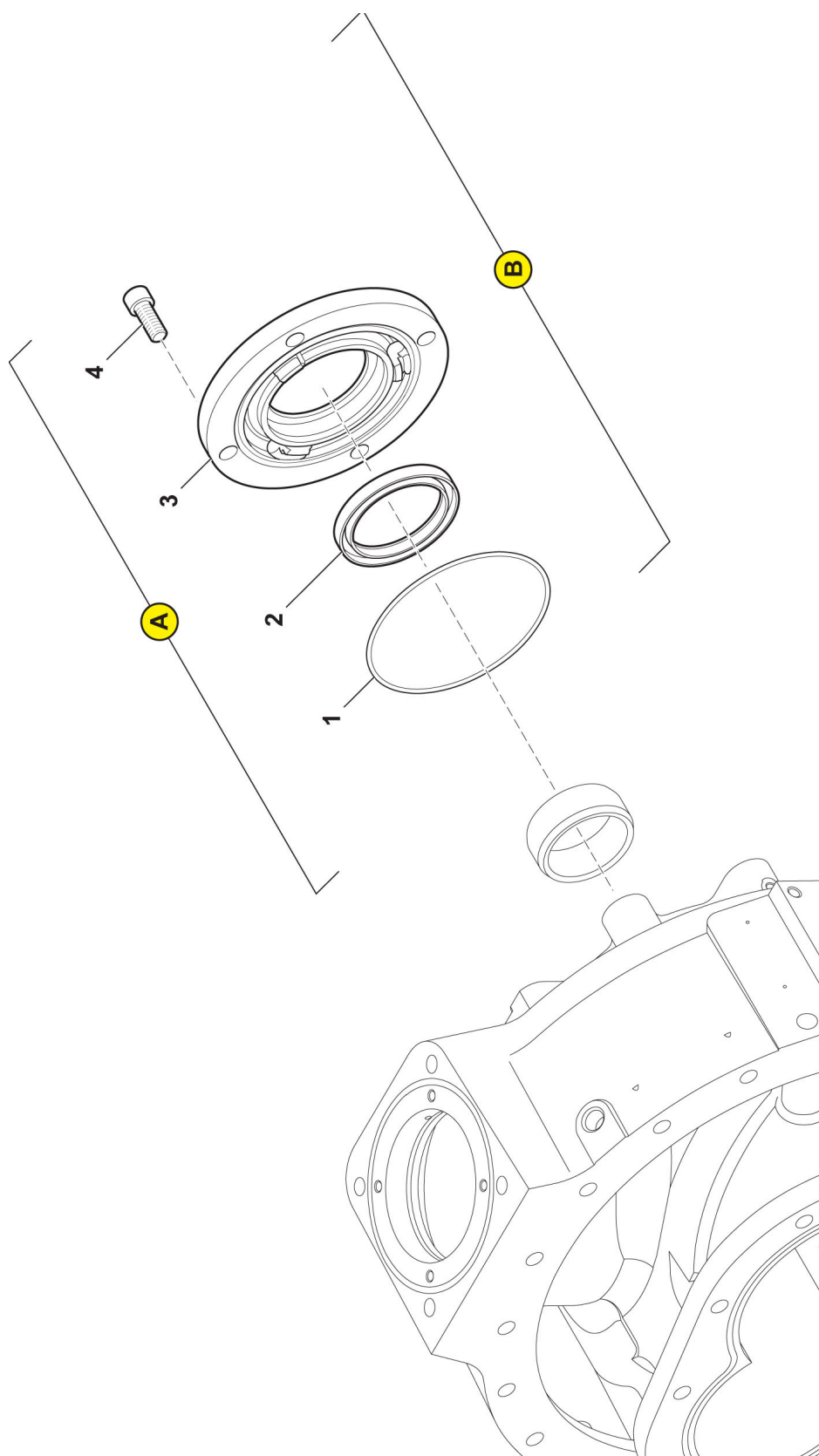
Pumpevogn APV250

Årgang 2020 -

1 ↓
2 ↓

A-Z

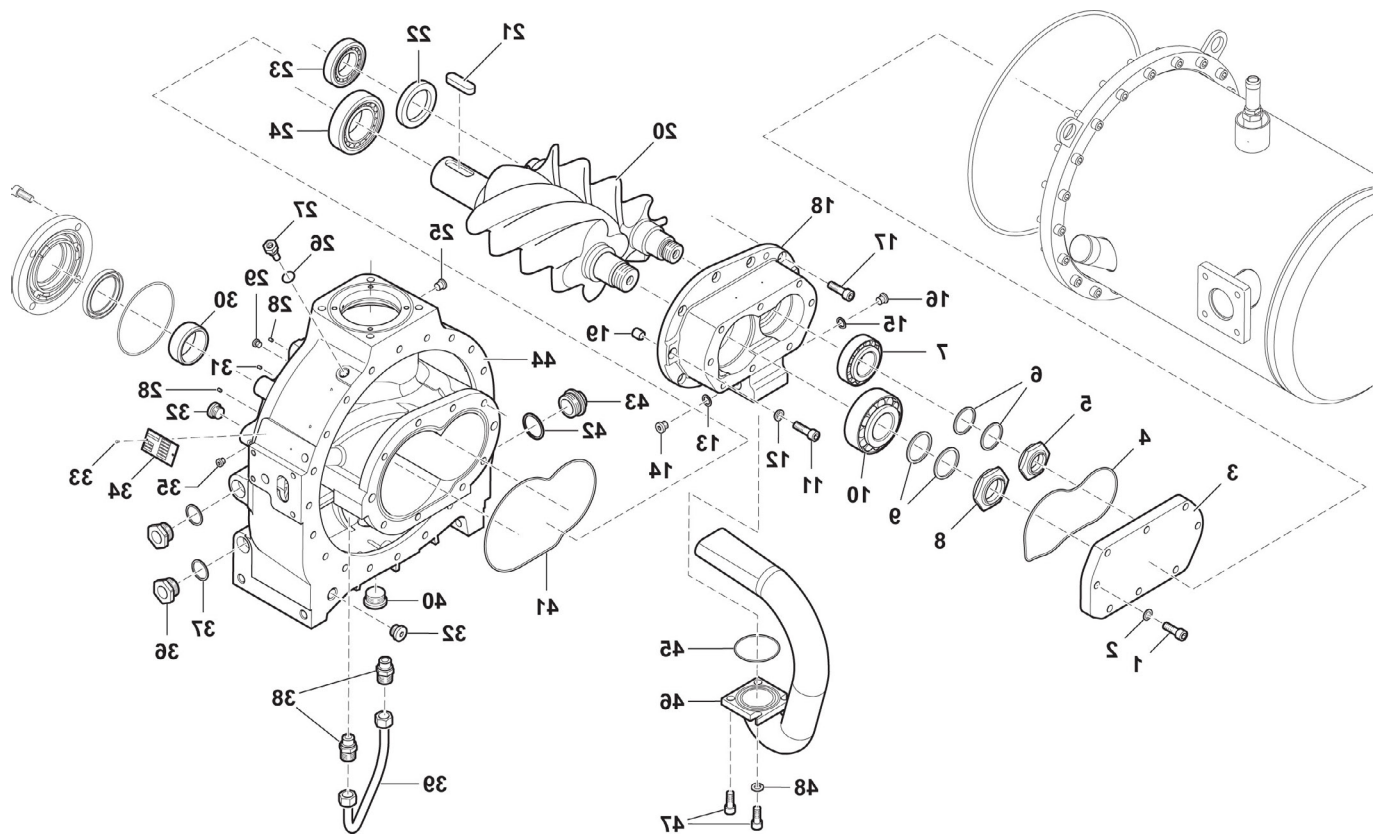
Skruekompressor NK 200 - Enkeltdele: Frontdæksel



| | | |
|--|--|---------------|
|  A-Z | Pumpevogn APV250 Årgang 2020 - | Dato: 08-2021 |
| | | 96 |

| Skruekompressor NK 200 - Enkeltdele: Frontdæksel | | | | |
|--|------------|-------|---------------------------------|------------|
| Pos. nr. | Vare nr. | Antal | Beskrivelse | Bemærkning |
| A | 2501120125 | 1 | Frontdæksel kpl.; Standard | |
| 1 | 2501111531 | 1 | O-ring | |
| 2 | 2501111538 | | Aksel tætningsring | |
| 3 | 2501111514 | 1 | Frontdæksel | |
| 4 | 2501112765 | 4 | Cylinderskrue | |
| B | 250187866 | 1 | Frontdæksel kpl.; med støvlæbe | |
| 1 | 2501111531 | 1 | O-ring | |
| [2] | 250187860 | | Aksel tætningsring med støvlæbe | |
| 3 | 2501111514 | 1 | Frontdæksel | |
| 4 | 2501112765 | 4 | Cylinderskrue | |

Skruekompressor NK 200 - Enkeltdede: Grundmodul



| | | | |
|---|------------|--|---------------|
|  1 ↓ 2 ↓ | A-Z | Pumpevogn APV250 Årgang 2020 - | Dato: 08-2021 |
| | | | 98 |

| Skruekompressor NK 200 - Enkeltdele: Grundmodul | | | | |
|---|------------|-------|------------------------|------------|
| Pos. nr. | Vare nr. | Antal | Beskrivelse | Bemærkning |
| 1 | 2501N4569 | 8 | Cylinderskrue | |
| 2 | 2501111126 | 8 | Skive | |
| 3 | 250186808 | 1 | Endedæksel | |
| 4 | 2501110265 | 1 | O-ring | |
| 5 | 2501111536 | 1 | Akselmøtrik | |
| 6 | 2501110227 | 2 | Afstandsstykke | |
| 7 | 2501111520 | 1 | Konisk rulleleje | |
| 8 | 2501111535 | 1 | Akselmøtrik | |
| 9 | 2501110226 | 2 | Afstandsstykke | |
| 10 | 2501111512 | 1 | Konisk rulleleje | |
| 11 | 2501N4569 | 2 | Cylinderskrue | |
| 12 | 2501111311 | 2 | Ring | |
| 13 | 2501106592 | 1 | Tætningsring | |
| 14 | 2501115409 | 1 | Låseskrue | |
| 15 | 2501114250 | 1 | Tætningsring | |
| 16 | 2501112763 | 1 | Låseskrue | |
| 17 | 2501114911 | 8 | Cylinderskrue | |
| 18 | 2501111653 | 1 | Lejedæksel | |
| 19 | 2501113365 | 2 | Centreringsværktøj | |
| 20 | 2501111517 | 1 | Rotor par | |
| 21 | 2501111533 | 1 | Pasfeder | |
| 22 | 2501111539 | 1 | Ring | |
| 23 | 2501111516 | 1 | Cylindriske rullelejer | |
| 24 | 2501111515 | 1 | Cylindriske rullelejer | |
| 25 | 2501N16394 | 1 | Låseskrue | |
| 26 | 2501N1314 | 1 | Tætningsring | |
| 27 | 2501104565 | 1 | Låseskrue | |
| 28 | 2501113932 | 2 | Gevindstift med dyse | |
| 29 | 2501N16504 | 1 | Låseskrue | |
| 30 | 2501111522 | 1 | Inderring | |
| 31 | 2501113931 | 1 | Gevindstift | |
| 32 | 2501N90040 | 2 | Låseskrue | |
| 33 | 2501103620 | 2 | Nagle | |
| 34 | 2501110376 | 1 | Typeskilt | |
| 35 | 2501N16504 | 2 | Låseskrue | |
| 36 | 2501111029 | 2 | Oliestandsglas | |
| 37 | 2501N8114 | 2 | Tætningsring | |
| 38 | 2501N20075 | 2 | Lige union | |
| 39 | 250187335 | 1 | Rør kpl. | |
| 40 | 2501N16391 | 1 | Låseskrue | |
| 41 | 2501111532 | 1 | O-ring | |

Dato: 08-2021

Pumpevogn APV250

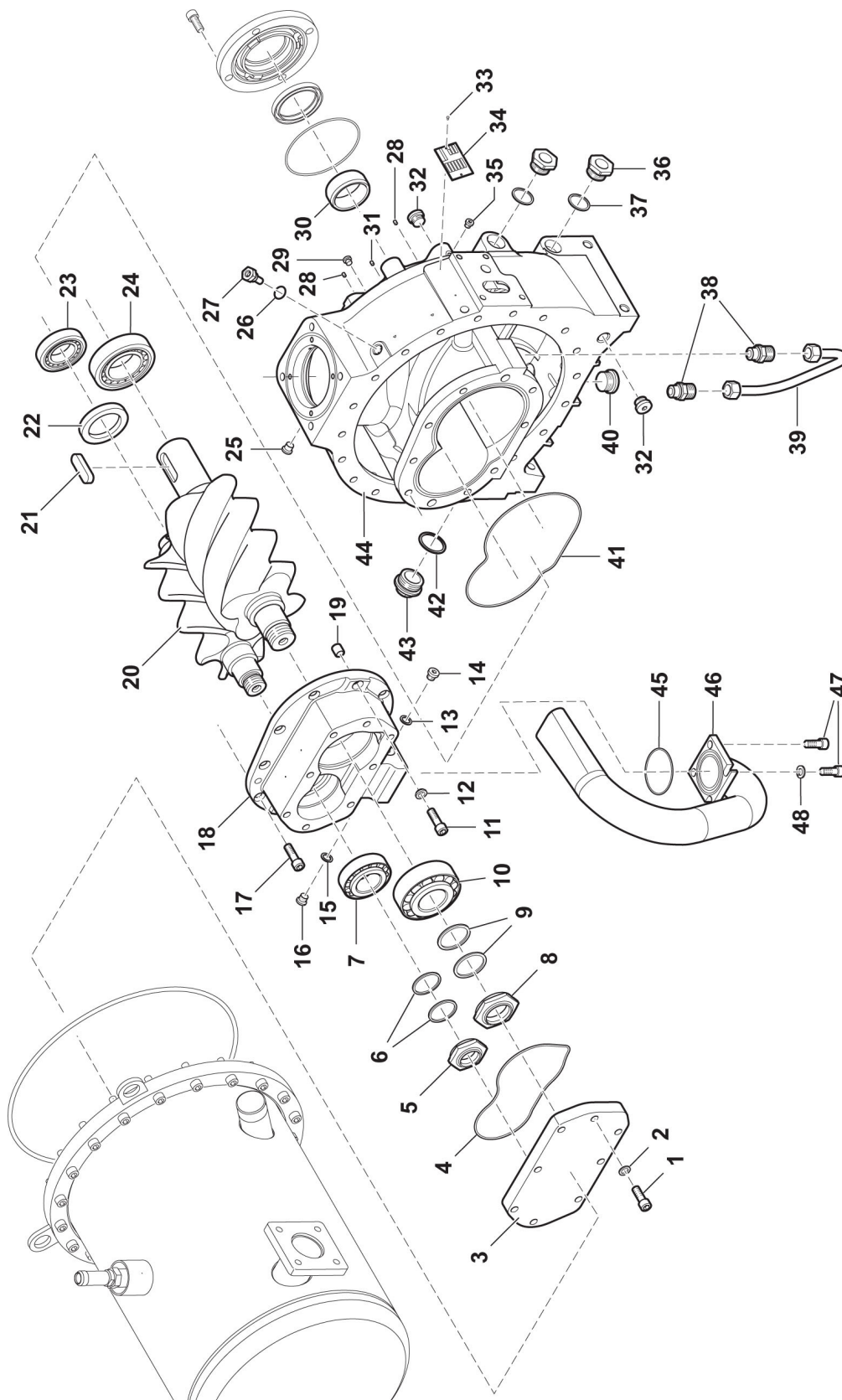
Årgang 2020 -

99-1

1
2 ↓

A-Z

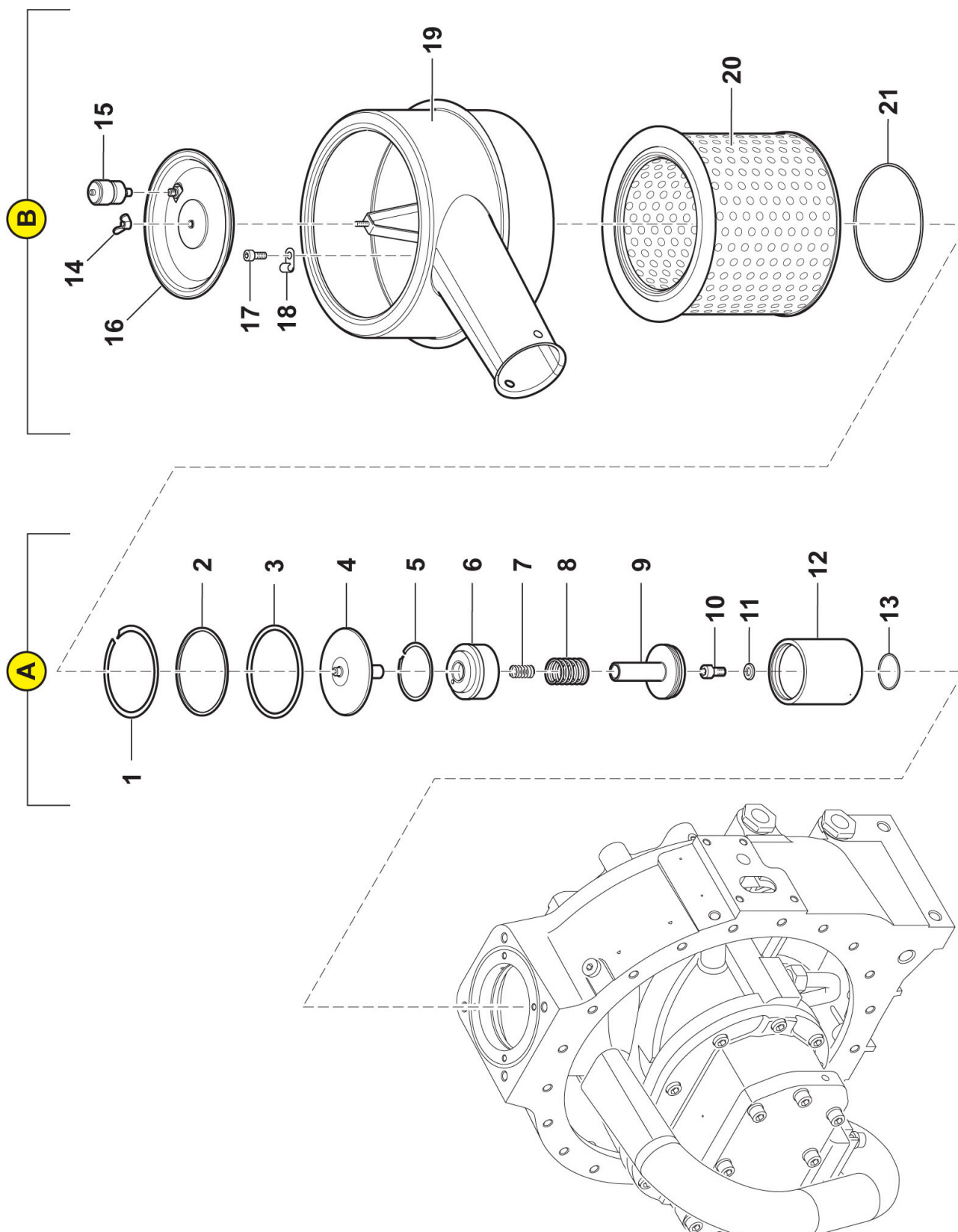
Skruekompressor NK 200 - Enkeltd dele: Grundmodul



| | | |
|---|--|---------------|
|  1 ↓  2 ↓ A-Z | Pumpevogn APV250 Årgang 2020 - | Dato: 08-2021 |
| | | 100-1 |

| Skruekompressor NK 200 - Enkeltdele: Grundmodul | | | | |
|---|------------|-------|---------------|------------|
| Pos. nr. | Vare nr. | Antal | Beskrivelse | Bemærkning |
| 42 | 2501N7758 | 1 | Tætningsring | |
| 43 | 2501114993 | 1 | Låseskrue | |
| 44 | 2501110662 | 1 | Kompressorhus | |
| 45 | 2501100636 | 1 | O-ring | |
| 46 | 250185180 | 1 | Afgangsrør | |
| 47 | 2501112765 | 4 | Cylinderskrue | |
| 48 | 2501103582 | 2 | Fjederring | |

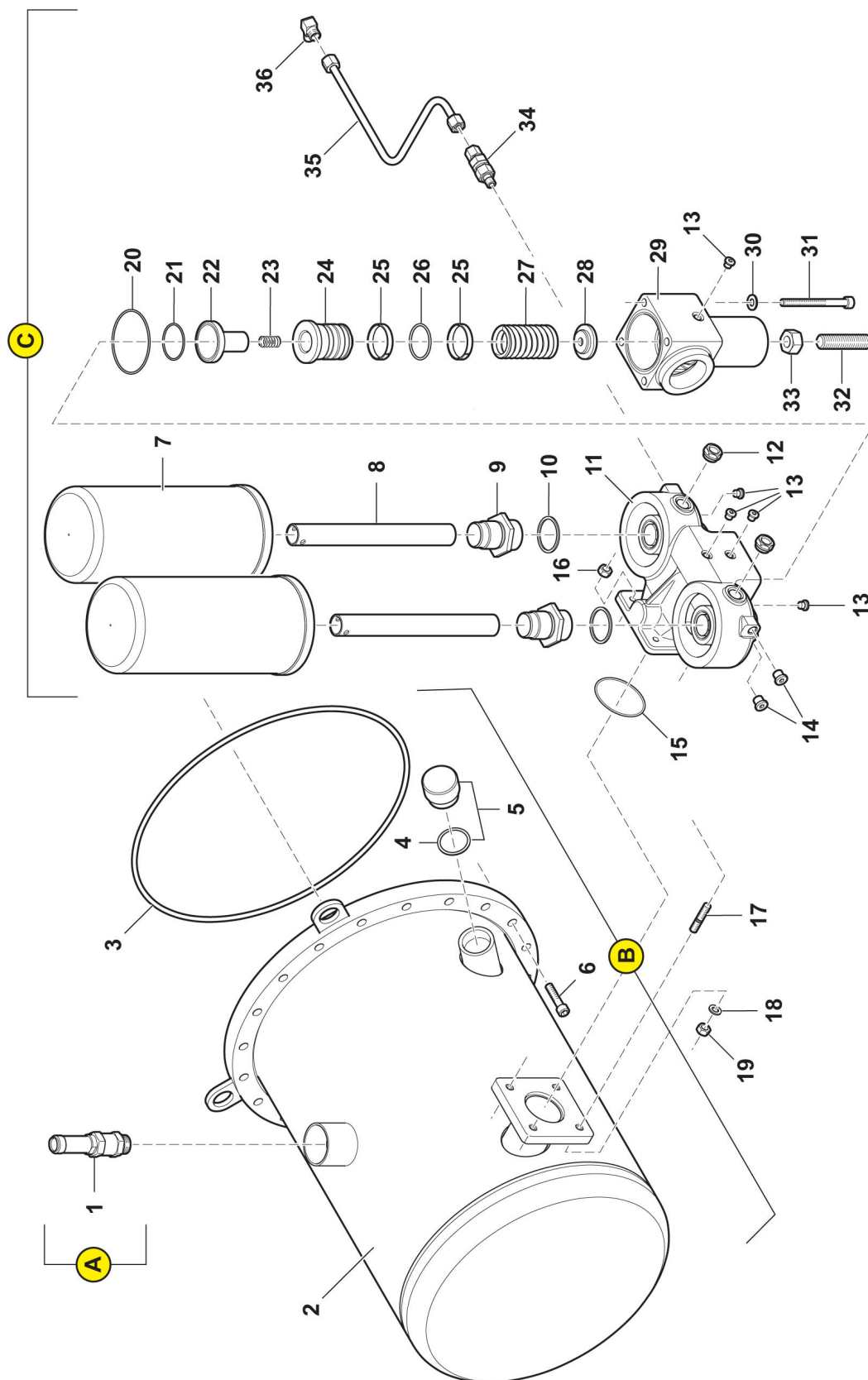
Skruekompressor NK 200 - Enkeltd dele: Indsugningregulator og Indsugningfilter



| | | | |
|---|------------|--|---------------|
|  1 ↓ 2 ↓ | A-Z | Pumpevogn APV250 Årgang 2020 - | Dato: 08-2021 |
| | | | 102 |

| Skruekompressor NK 200 - Enkeltdele: Indsugningregulator og Indsugningfilter | | | | |
|--|------------|-------|---------------------|------------|
| Pos. nr. | Vare nr. | Antal | Beskrivelse | Bemærkning |
| A | | | Indsugningregulator | |
| 1 | 2501110946 | 1 | Låsering CSSS Light | |
| 2 | 2501116994 | 1 | Ring | |
| 3 | 2501110363 | 1 | O-ring | |
| 4 | 2501110356 | 1 | Plate cpt. | |
| 5 | 2501110947 | 1 | Låsering CSSS Light | |
| 6 | 2501110355 | 1 | Cylinderhoved | |
| 7 | 2501N28871 | 1 | Trykfjeder | |
| 8 | 2501N28872 | 1 | Trykfjeder | |
| 9 | 2501110356 | 1 | Stempelstang kpl. | |
| 10 | 2501N1469 | 1 | Cylinderskrue | |
| 11 | 2501103820 | 1 | Fjederring | |
| 12 | 2501110354 | 1 | Styre-cylinder | |
| 13 | 2501N28868 | 1 | O-ring | |
| B | | | Indsugningfilter | |
| 14 | 2501N36 | 1 | Vingemøtrik | |
| 15 | 2501N2221 | 1 | Vakuuminikator | |
| 16 | 2501N18904 | 1 | Filterdæksel | |
| 17 | 2501N19546 | 4 | Cylinderskrue | |
| 18 | 2501N18905 | 4 | Klemfjeder | |
| 19 | 2501112016 | 1 | Filterhus | |
| 20 | 25030507 | 1 | Luftfilter | |
| 21 | 2501N19123 | 1 | O-ring | |

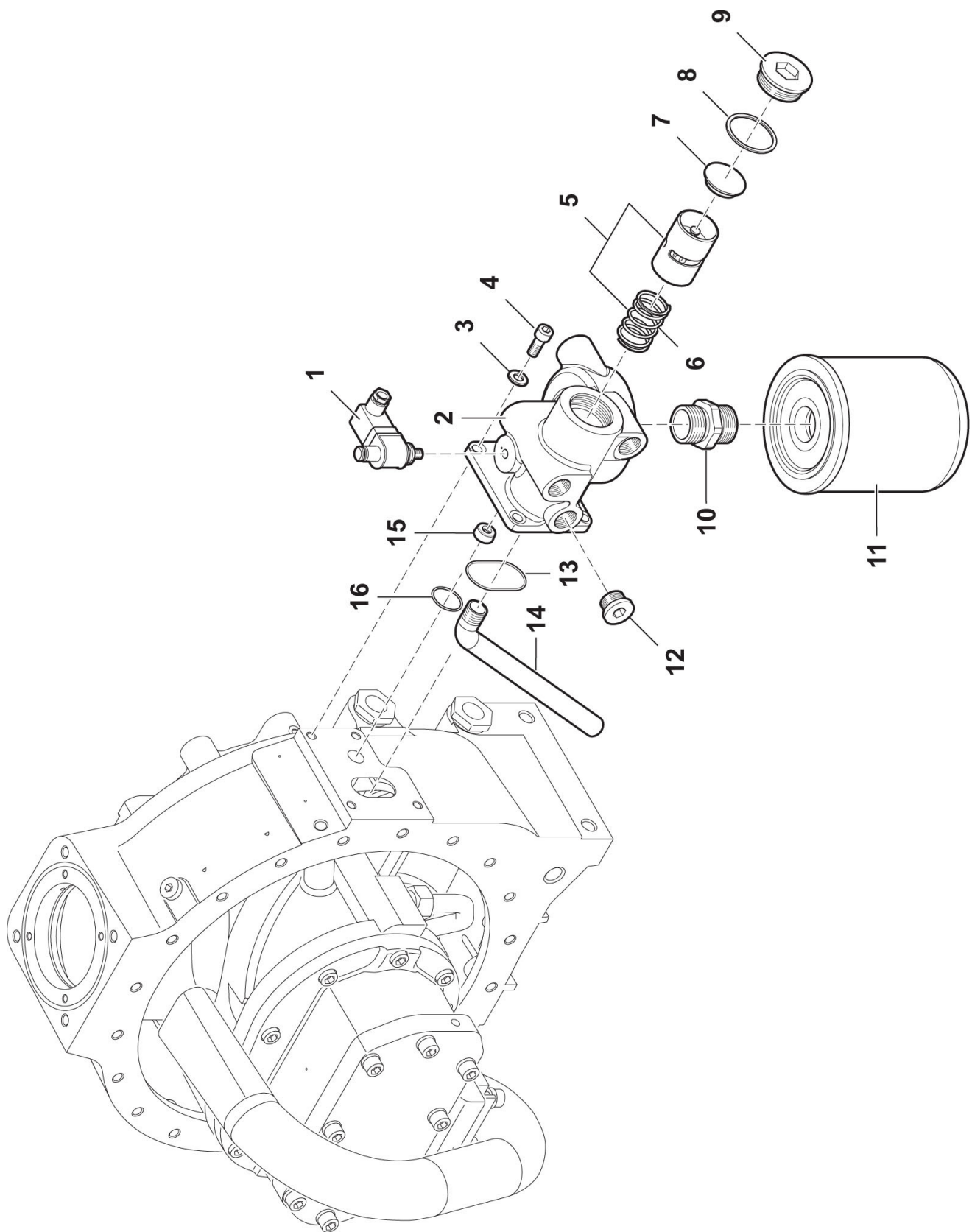
Skruekompressor NK 200 - Enkeltdeler: Separatorbeholder og Dobbelt separator



| | | | |
|---|------------|--|---------------|
|  1 ↓ 2 ↓ | A-Z | Pumpevogn APV250 Årgang 2020 - | Dato: 08-2021 |
| | | | 104 |

| Skruekompressor NK 200 - Enkeltdele: Separatorbeholder og Dobbolt separator | | | | |
|---|------------|-------|--|------------|
| Pos. nr. | Vare nr. | Antal | Beskrivelse | Bemærkning |
| A | | | Sikkerhedsventil | |
| 1 | 25017054 | 1 | Sikkerhedsventil 3/4" 10bar | |
| B | | | Separatorbeholder | |
| 2 | | | Separatorbeholder, Variantstykliste | |
| | 250187681 | 1 | Separatorbeholder (lang) for Separatorbeholder kpl. 87849 op til 75 kW, Afdugningsspjæld | Variant |
| [] | 2501110812 | 1 | Separatorbeholder (kort) for Separatorbeholder kpl. 87250 op til 55 kW | Variant |
| 3 | 2501N28867 | 1 | O-ring | |
| 4 | 2501115068 | 1 | Pakning | |
| 5 | 2501115100 | 1 | Forskruning | |
| 6 | 2501115087 | 20 | Cylinderskrue | |
| C | | | Dobbolt separator | |
| 7 | 25030508 | 2 | Separator patron | |
| 8 | 2501109032 | 2 | Rør, luftkanal | |
| 9 | 2501109033 | 2 | Brystnippel | |
| 10 | 2501N7758 | 2 | Tætningsring | |
| 11 | 2501110351 | 1 | Dobbelt separator hoved | |
| 12 | 2501115477 | 2 | Skueglas | |
| 13 | 2501N16504 | 5 | Låseskrue | |
| 14 | 2501N16394 | 2 | Låseskrue | |
| 15 | 2501100636 | 1 | O-ring | |
| 16 | 2501N177 | 4 | Møtrik | |
| 17 | 2501N15972 | 4 | Pindbolt | |
| 18 | 2501N16 | 4 | Skive | |
| 19 | 2501N644 | 4 | Møtrik | |
| 20 | 2501N29082 | 1 | O-ring | |
| 21 | 2501N29071 | 1 | O-ring | |
| 22 | 2501115605 | 1 | Kontraventil | |
| 23 | 2501106427 | 1 | Trykfjeder | |
| 24 | 2501106425 | 1 | Stempelenhed | |
| 25 | 2501N29072 | 2 | Glidringstætning | |
| 26 | 2501N29077 | 1 | Pakning | |
| 27 | 2501106428 | 1 | Trykfjeder | |
| 28 | 2501111289 | 1 | Sikringsring | |
| 29 | 2501110342 | 1 | Ventilhus | |
| 30 | 2501N16 | 4 | Skive | |
| 31 | 2501N15650 | 4 | Cylinderskrue | |
| 32 | 2501N15653 | 1 | Gevindstift | |
| 33 | 2501104791 | 1 | Møtrik | |
| 34 | 2501115605 | 1 | Kontraventil | |
| 35 | 250186665 | 1 | Rør med forskruning | |
| 36 | 2501N20007 | 1 | Union | |

Skruekompressor NK 200 - Enkeltdelte: Termostat hoved

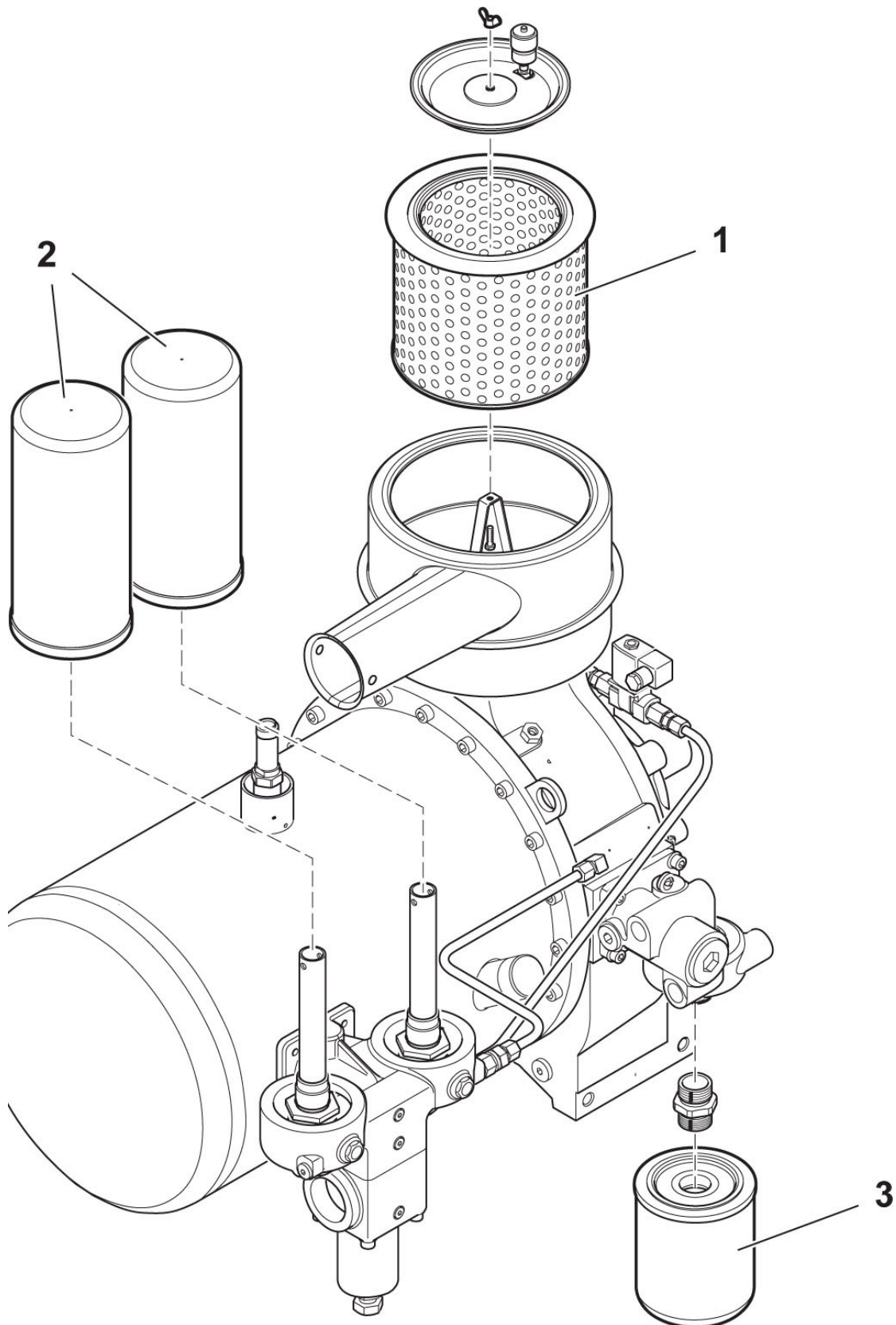


| | | | |
|---|------------|--|---------------|
|  1 ↓ 2 ↓ | A-Z | Pumpevogn APV250 Årgang 2020 - | Dato: 08-2021 |
| | | | 106 |

Skruekompressor NK 200 - Enkeltdele: Termostat hoved

| Pos. nr. | Vare nr. | Antal | Beskrivelse | Bemærkning |
|----------|------------|-------|--|------------|
| 1 | 2501105572 | 1 | Differential trykindikator | |
| 2 | 2501110326 | 1 | Termostat hoved | |
| 3 | 2501N16 | 4 | Skive | |
| 4 | 2501N19566 | 4 | Cylinderskrue | |
| 5 | | 1 | Termostat glider, Variantstykliste | |
| | 2501110330 | 1 | Termostat glider med trykfjeder for Termostat hoved kpl. 110331 m/oliefilter 70° | Variant |
| | 2501N30026 | | Termostat glider med trykfjeder for Termostat hoved kpl. 86954 m/oliefilter 83° | Variant |
| 6 | 2501110329 | 1 | Trykfjeder | |
| 7 | 2501120079 | 1 | Skive | |
| 8 | 2501N9522 | 1 | Tætningsring | |
| 9 | 2501N29025 | 1 | Låseskrue | |
| 10 | 2501110338 | 1 | Brystnippel | |
| 11 | 2501111350 | 1 | Olie filter | |
| 12 | 2501N4976 | 1 | Låseskrue | |
| 13 | 2501110955 | 1 | O-ring | |
| 14 | 2501110888 | 1 | Rør | |
| 15 | 250186694 | | Låseskrue | |
| 16 | 2501106461 | 1 | O-ring | |

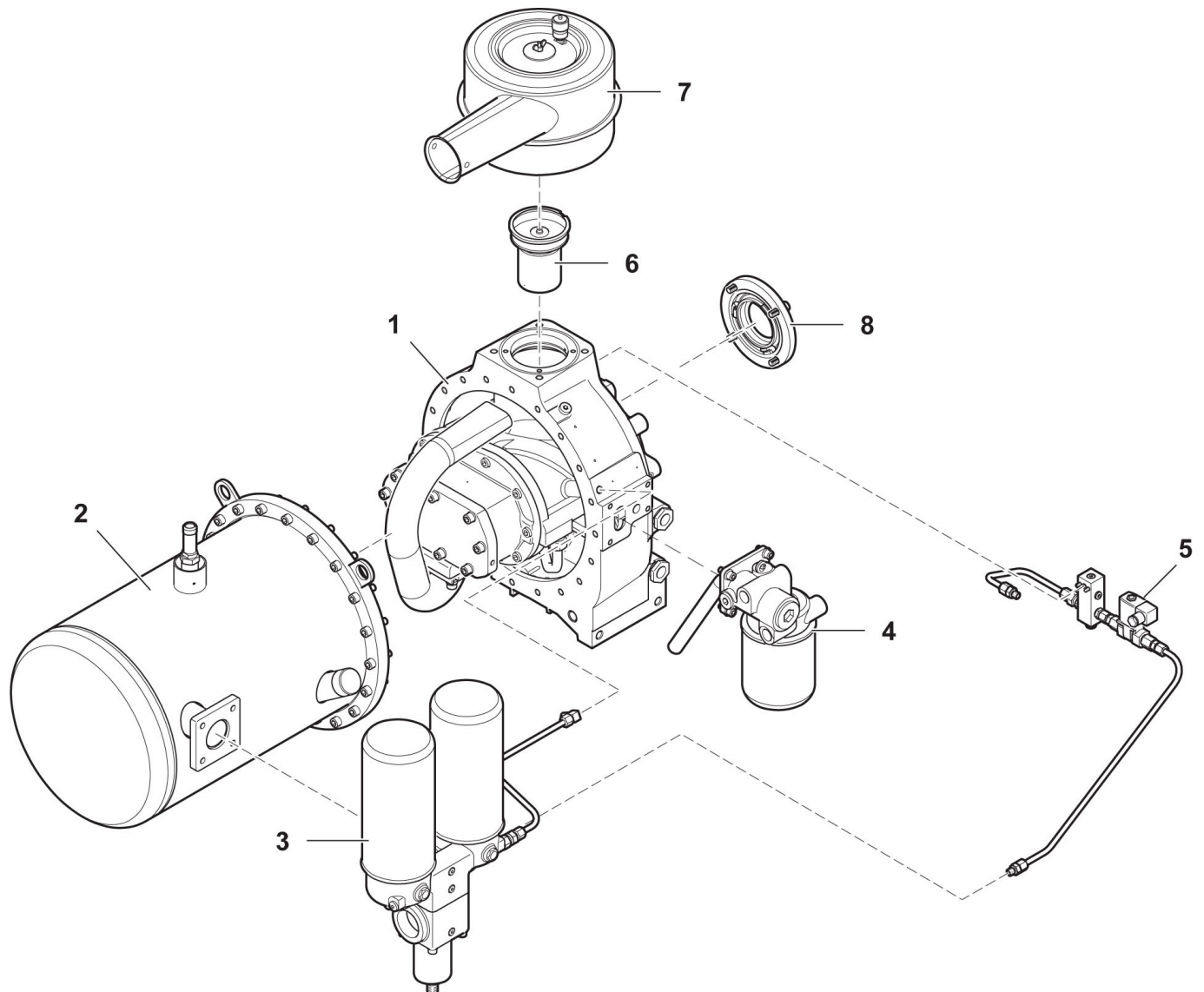
Skruekompressor NK 200 - Filter



| | | |
|--|--|---------------|
|  A-Z | Pumpevogn APV250 Årgang 2020 - | Dato: 08-2021 |
| | | 108 |

| Skruekompressor NK 200 - Filter | | | | |
|---------------------------------|----------|-------|------------------|------------|
| Pos. nr. | Vare nr. | Antal | Beskrivelse | Bemærkning |
| 1 | 25030507 | 1 | Luftfilter | |
| 2 | 25030508 | 2 | Separator patron | |
| 3 | 25030506 | 1 | Oliefilter | |

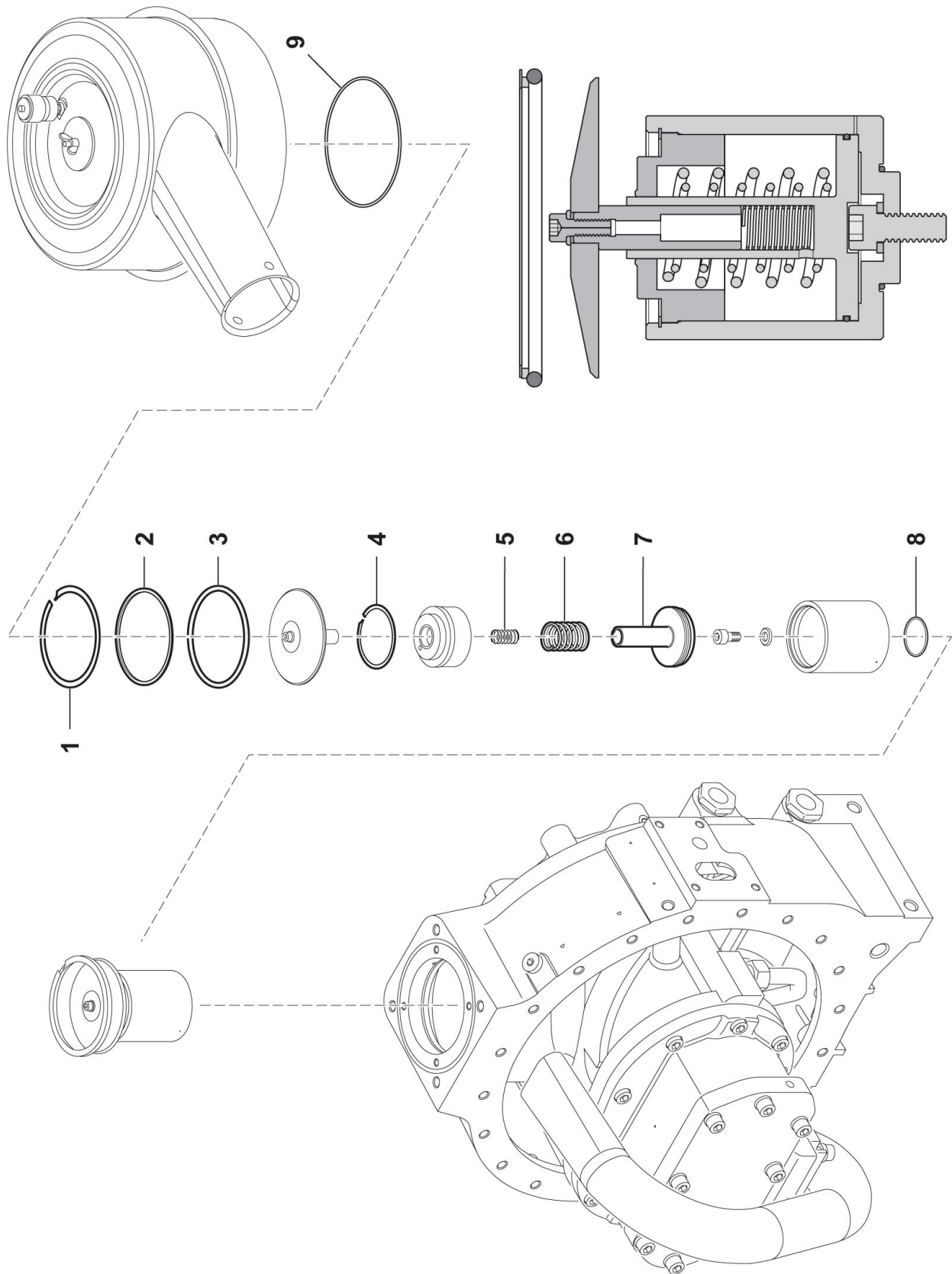
Skruekompressor NK 200 - Komponenter

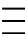
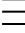


| | | | |
|---|------------|--|---------------|
|  1 ↓ 2 ↓ | A-Z | Pumpevogn APV250 Årgang 2020 - | Dato: 08-2021 |
| | | | 110 |

| Skruekompressor NK 200 - Komponenter | | | | |
|--------------------------------------|------------|-------|--|--|
| Pos. nr. | Vare nr. | Antal | Beskrivelse | Bemærkning |
| 1 | | 1 | Grundmodul kpl. Standard version | Se Enkeltdele: Grundmodul |
| 2 | | | Separator beholder kpl., Variantstykliste | |
| | | 1 | Separator beholder kpl. op til 75kW; Afdugningsspjæld | Se Enkeltdele: Separatorbeholder og Dobbolt separator |
| [] | | 1 | Separator beholder kpl. op til 55kW, (kort version) | Ikke vist i tegning |
| 3 | | 1 | Dobbelt separator kpl. | Se Enkeltdele: Separatorbeholder og Dobbolt separator |
| 4 | | | Termostat hoved med oliefilter kpl., Variantstykliste | |
| | 2501110331 | 1 | Termostat hoved med oliefilter 70°C kpl. | Se Enkeltdele: Termostat hoved |
| [] | 250186954 | 1 | Termostat hoved med oliefilter 83° kpl. | Ikke vist i tegning |
| 5 | | | Elektrisk styreenhed kpl. Variantstykliste | |
| | 2501120680 | 1 | Elektrisk styreenhed kpl., med 2/2-vejs magnetventil; 3/8"; 230V 50Hz; FPM; NO; PN16 | Se Enkeltdele: Elektrisk styreenhed |
| | 2501120681 | 1 | Elektrisk styreenhed kpl., med 2/2-vejs magnetventil; 3/8"; 24V 50Hz; FPM; NO; PN16 | Se Enkeltdele: Elektrisk styreenhed |
| | 2501120682 | 1 | Elektrisk styreenhed kpl., med 2/2-vejs magnetventil; 3/8"; 110V; 50-60Hz; FPM; NO; PN16 | Se Enkeltdele: Elektrisk styreenhed |
| | 2501120683 | 1 | Elektrisk styreenhed kpl., med 2/2-vejs magnetventil; 3/8"; 24V; DC; FPM; NO; PN16 | Se Enkeltdele: Elektrisk styreenhed |
| 6 | | 1 | Indsugningsregulator kpl. | Se Enkeltdele: Indsugningsregulator og Indsugningsfilter |
| 7 | | 1 | Indsugningsfilter kpl. | Se Enkeltdele: Indsugningsregulator og Indsugningsfilter |
| 8 | | | Frontdæksel kpl., Variantstykliste | |
| | | 1 | Frontdæksel kpl. | Se Enkeltdele: Frontdæksel |
| [] | | 1 | Frontdæksel kpl.; med støvbeskyttelse | Ikke vist i tegning |

Skruekompressor NK 200 - Vedligeholdelsessæt: Indsugningsventil

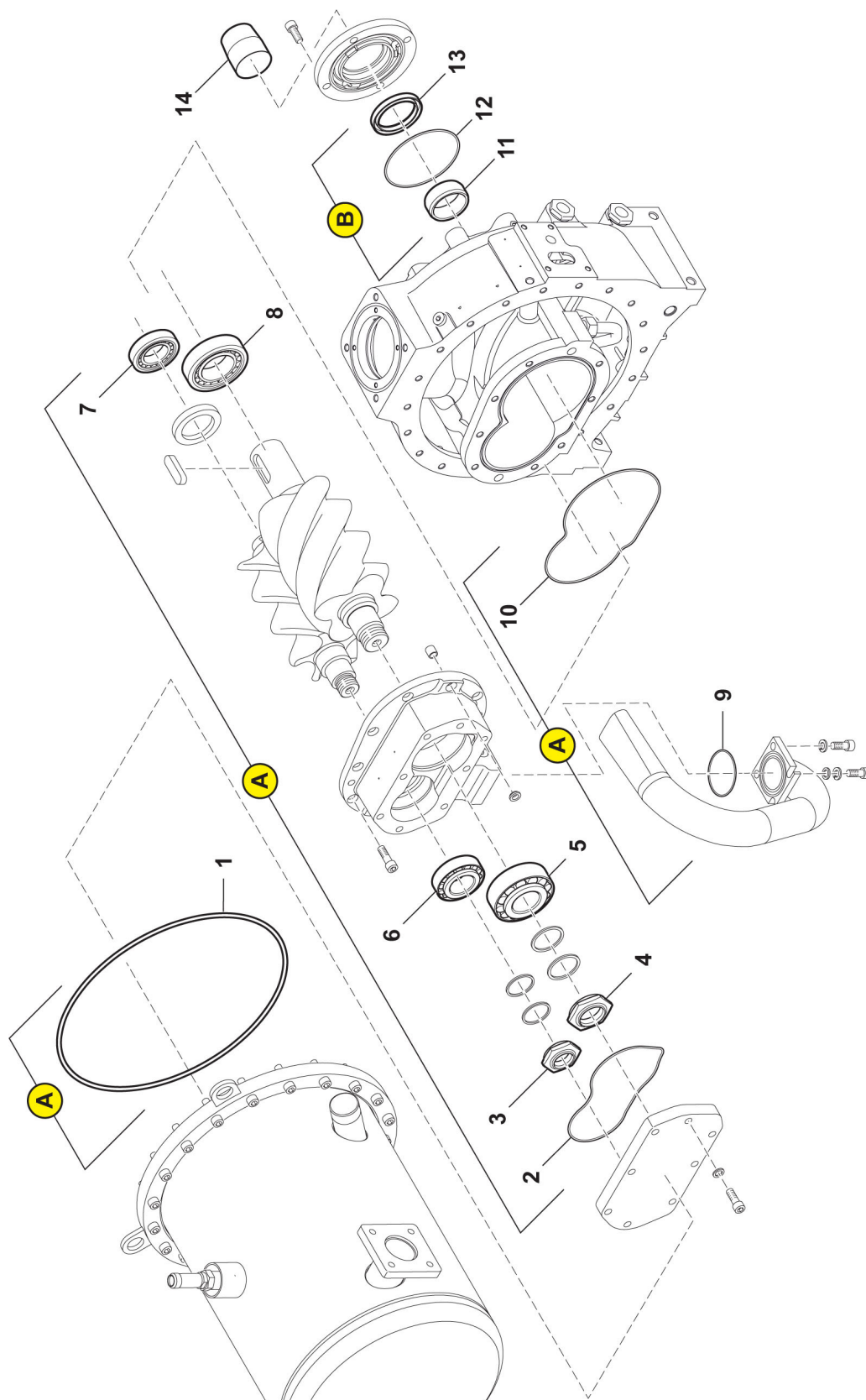


| | | | |
|--|------------|--|---------------|
|  1 ↓  2 ↓ | A-Z | Pumpevogn APV250 Årgang 2020 - | Dato: 08-2021 |
| | | | 112 |

Skruekompressor NK 200 - Vedligeholdelsessæt: Indsugningsventil

| Pos. nr. | Vare nr. | Antal | Beskrivelse | Bemærkning |
|----------|------------|-------|---|------------|
| | 2501120710 | 1 | Vedligeholdelsessæt: Indsugnings ventil | |
| 1 | 2501110946 | 1 | Låsering CSSS Light | |
| 2 | 2501116994 | 1 | Ring | |
| 3 | 2501110363 | 1 | O-ring | |
| 4 | 2501110947 | 1 | Låsering CSSS Light | |
| 5 | 2501N28871 | 1 | Trykfjeder | |
| 6 | 2501N28872 | 1 | Trykfjeder | |
| 7 | 2501110356 | 1 | Stempelstang kpl. | |
| 8 | 2501N28868 | 1 | O-ring | |
| 9 | 2501N19123 | 1 | O-ring | |

Skruekompressor NK 200 - Vedligeholdelsessæt: Lejer og Akseltætninger

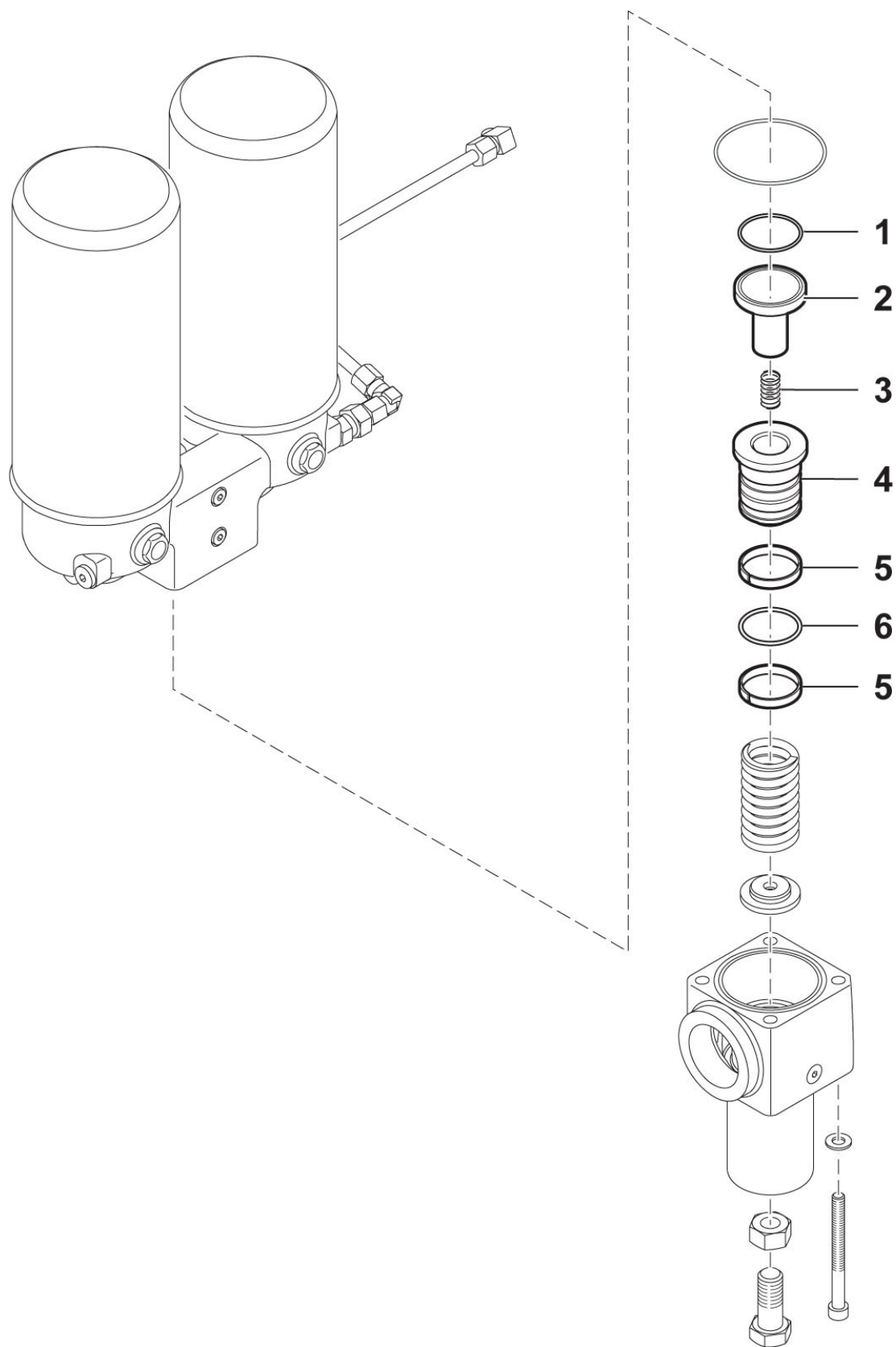


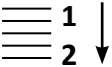
| | | |
|--|--|---------------|
|  A-Z | Pumpevogn APV250 Årgang 2020 - | Dato: 08-2021 |
| | | 114 |

Skruekompressor NK 200 - Vedligeholdelsessæt: Lejer og Akseltætninger

| Pos. nr. | Vare nr. | Antal | Beskrivelse | Bemærkning |
|----------|------------|-------|-------------------------------------|------------|
| A | 250187215 | 1 | Vedligeholdelsessæt: Lejer | |
| 1 | 2501N28867 | 1 | O-ring | |
| 2 | 2501110265 | 1 | O-ring | |
| 3 | 2501111536 | 1 | Akselmøtrik | |
| 4 | 2501111535 | 1 | Akselmøtrik | |
| 5 | 2501111512 | 1 | Konisk rulleleje | |
| 6 | 2501111520 | 1 | Konisk rulleleje | |
| 7 | 2501111516 | 1 | Rulleleje | |
| 8 | 2501111515 | 1 | Rulleleje | |
| 9 | 2501100636 | 1 | O-ring | |
| 10 | 2501111532 | 1 | O-ring | |
| B | 2501111547 | 1 | Vedligeholdelsessæt: Akseltætninger | |
| 11 | 2501111522 | 1 | Inderring | |
| 12 | 2501111531 | 1 | O-ring | |
| 13 | 2501111538 | 1 | Aksel tætningsring | |
| 14 | 2501110318 | 1 | Monteringsbøsning | |
| [15] | 2501102017 | 1 | Silikone | |

Skruekompressor NK 200 - Vedligeholdelsessæt: Minimum trykventil, Dobbelt Separator



| | | | |
|---|------------|--|---------------|
|  1 ↓ 2 ↓ | A-Z | Pumpevogn APV250 Årgang 2020 - | Dato: 08-2021 |
| | | | 116 |

| Skruekompressor NK 200 - Vedligeholdelsessæt: Minimum trykventil, Dobbelt Separator | | | | |
|--|------------|-------|--|------------|
| Pos. nr. | Vare nr. | Antal | Beskrivelse | Bemærkning |
| | 2501N29070 | 1 | Vedligeholdelsessæt: Minimum trykventil, Dobbelt Separator | |
| 1 | 2501N29071 | 1 | O-ring | |
| 2 | 2501106426 | 1 | Kontraventil | |
| 3 | 2501106427 | 1 | Trykfjeder | |
| 4 | 2501106425 | 1 | Stempelenhed | |
| 5 | 2501N29072 | 2 | Gliderings tætning | |
| 6 | 2501N29077 | 1 | Pakning | |