



Agrometer a/s

Fælledvej 10
DK - 7200 Grindsted
Postbox 89
Tlf.: 76 72 13 00
Fax 76 72 13 98

Pumpevogn

**Reservedelsliste for
APV250
årgang 2010 - 2012**



Pumpevogn APV250
årgang 2010-2012

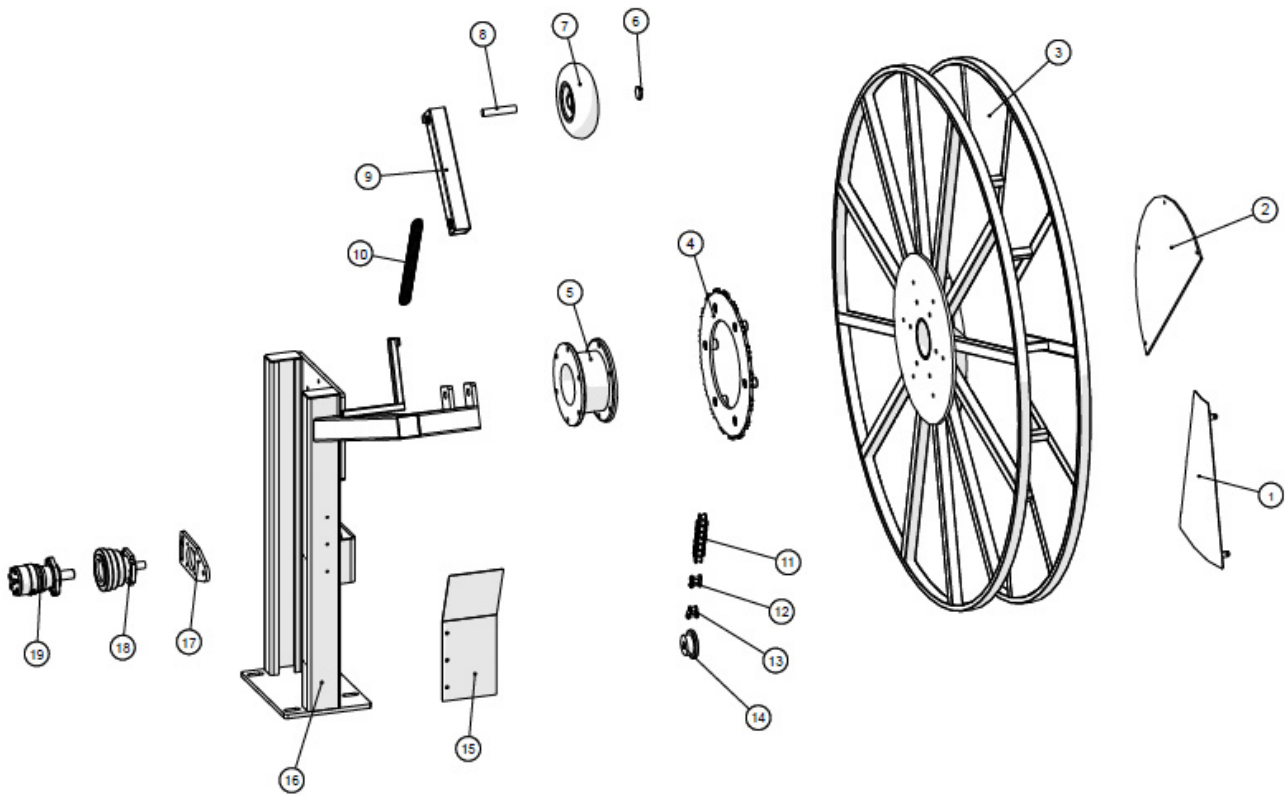
Dato: 9/5-2011

Side 2

Indholdsfortegnelse

AGM Turbofiller 6"	12
Batterikasse	36
Bauer SX2000 pumpe	42
Bremser - hydraulik	38
Dieseltank	24
EI-boks	34
Forsatsleje	14
Gearskiftefunktion	40
Hydraulik	26
Kobling	30
Kompressor	28
Kompressor NK200	44
Kompressor NK200 – Enkelt dele, basis model	56
Kompressor NK200 – Enkelt dele, basis model	58
Kompressor NK200 – Enkelt dele, elektrisk kontrol blok	66
Kompressor NK200 – Enkelt dele, elektrisk kontrol blok reguleringsventil	68
Kompressor NK200 – Enkelt dele, Frontdæksel	60
Kompressor NK200 – Enkelt dele, Seperationsbeholder og dobbelt seperator	62
Kompressor NK200 – Enkelt dele, Thermostathoved	64
Kompressor NK200 - Filter	46
Kompressor NK200 - Komponenter	48
Kompressor NK200 – Sliddele indsugningsventil	54
Kompressor NK200 – Sliddele kuglelejer og akseltætning	50
Kompressor NK200 – Sliddele lavtryksventil, dobbelt seperator	52
Kran	8
Rørføring - dansk	18
Rørføring - hollandsk	20
Slangebeskyttelse	6
Slangeruller	16
Stelramme	32
Sugeslange	10
Tromle	4
Vandtank	22

Tromle



Pumpevogn APV250
årgang 2010-2012

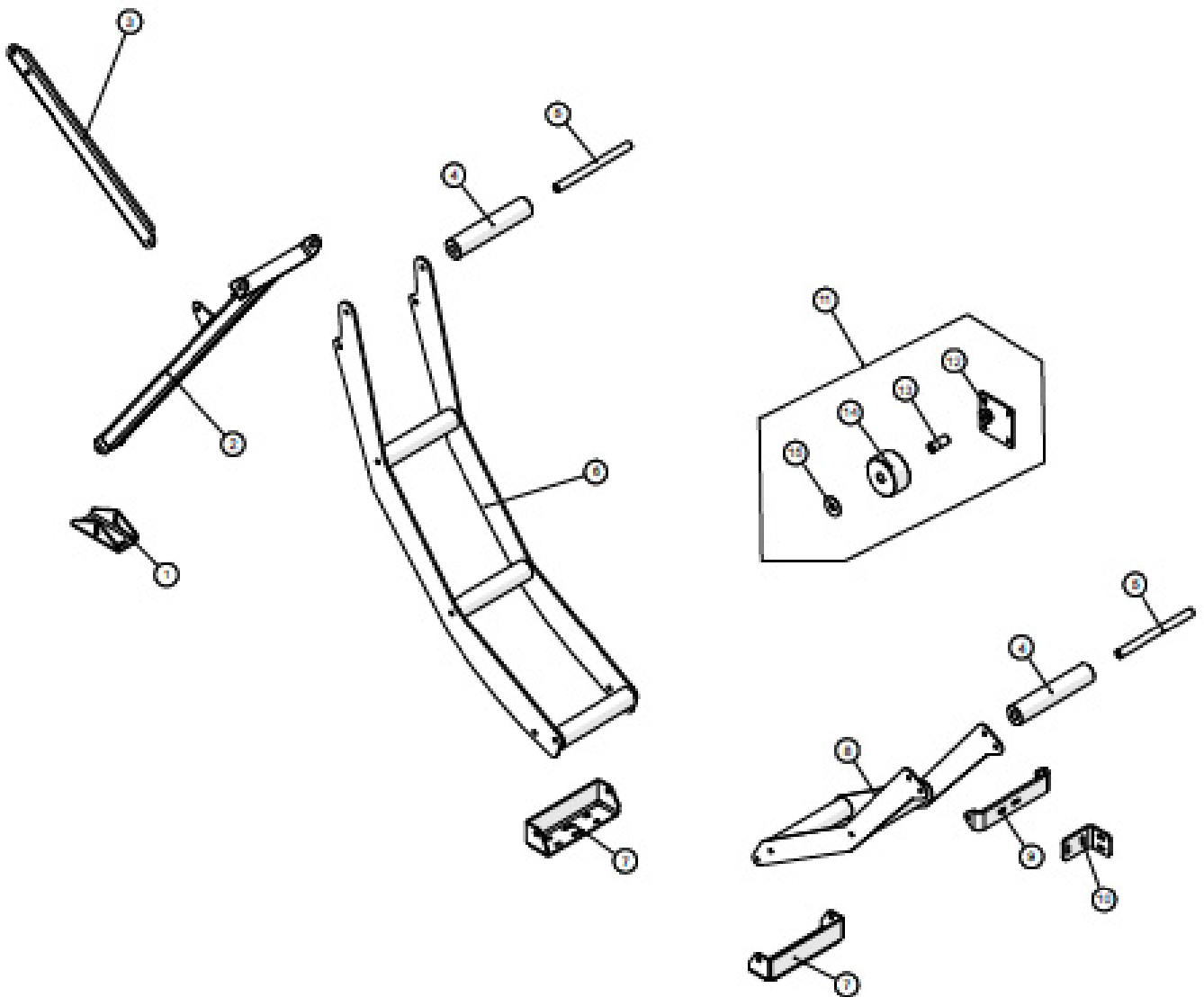
Dato: 9/5-2011

Side 5

Tromle

Pos. nr.	Vare nr.	Antal	Beskrivelse	Bemærkning
1	250179698	1	Montageluge for slangetromle	
2	2501790415-12	1	Skærm for slangetromle	
3	2501790415	1	Slangetromle "High Flow"	
4	2501790420	1	Pladehjul for slangetromle 3/4" z=85	
5	21040820	1	Drejekrans MZ DN150	
6	15110611575	1	Møtrik M16x1,5	
7	25017329	1	Kran hjul	
8	25017345	1	Aksel 25mm	
9	25030122	1	Arm for hjul	
10	1514004232350	1	Trækfjeder $\varnothing 32 \times 3,5 \times 88 \times 350$	
11	15351911	1	Rullekæde 3/4"	
12	1535191-11	1	Samle led 3/4"	
13	1535191-12	1	Samle led forkrøbet 3/4"	
14	25017275	1	Tandhjul 3/4" z=15	
15	2501790410-07	1	Kædeskærm	
16	250180071	1	Tromletårn	
17	2501790421	1	Konsol for negativ bremse	
18	2514851451	1	Negativ bremse	
19	25017265	1	Oliemotor OMR 200 HPS $\varnothing 25$ DANFOSS	

Slangebeskyttelse



Pumpevogn APV250
årgang 2010-2012

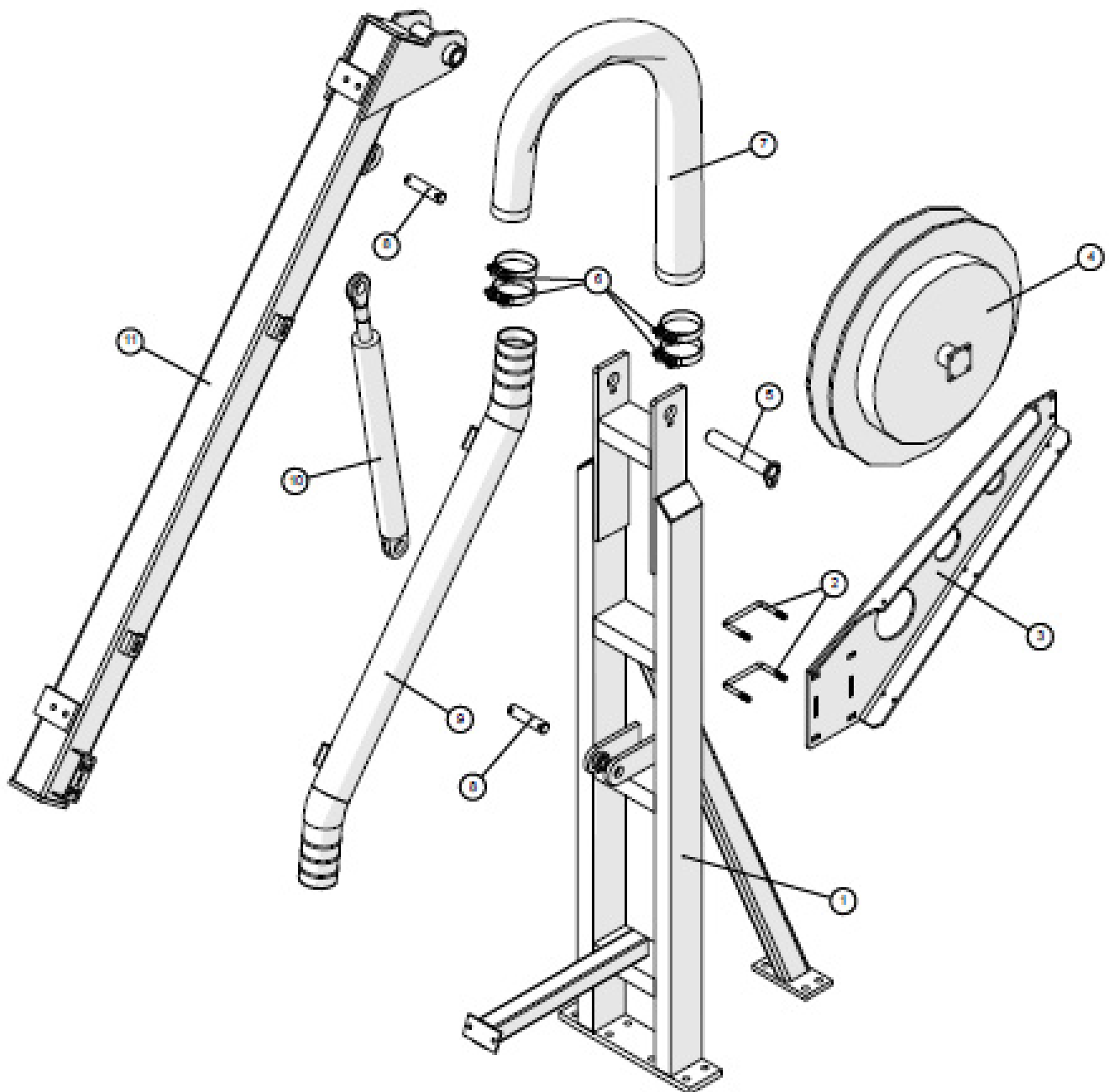
Dato: 9/5-2011

Side 7

Slangebeskyttelse

Pos. nr.	Vare nr.	Antal	Beskrivelse	Bemærkning
1	250180546	1	Slangebeskyttelse	
2	250180541	1	Tværstiver til slangestyr	
3	250180542	1	Tagstiver	
4	250180516	7	POM rulle for slange	
5	250180515	7	Aksel for slangerulle	
6	250180546	1	Slangebeskyttelse	
7	250180537	2	Beslag for slangestyr	
8	250180551	1	Lille slangestyr	
9	250180549	1	Bøjle for slangestyr	
10	250180550	1	Beslag for bøjle til slangestyr	
11	250180635	1	Rulle ved kranstander sam	
12	250180640	1	Bagplade for rulle ved kranstander	
13	250180641	1	Aksel for rulle ved kranstander	
14	250180636	1	Rulle ved kranstander	
15		1	Skærmskive 16mm	

Kran



Pumpevogn APV250
årgang 2010-2012

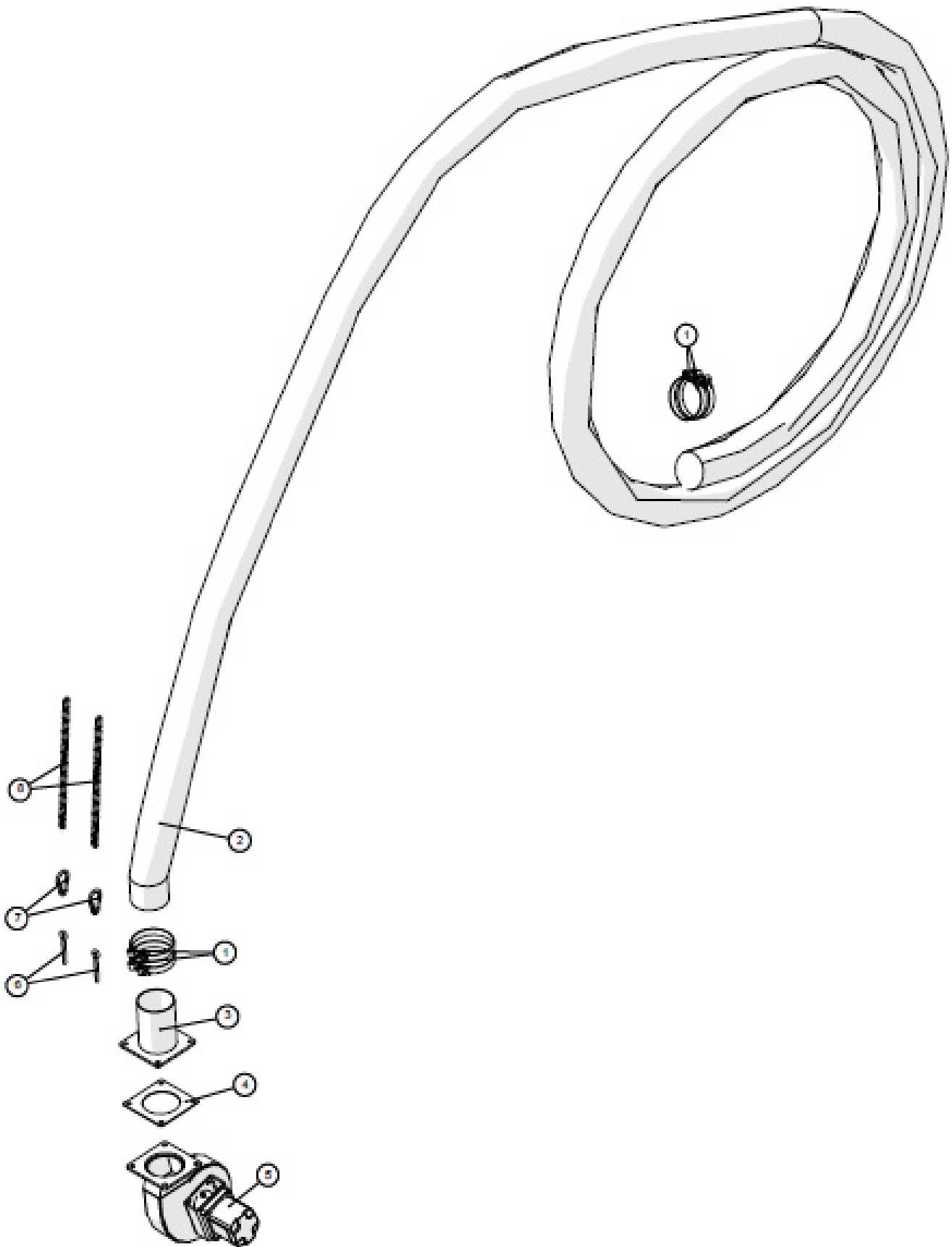
Dato: 9/5-2011

Side 9

Kran

Pos. nr.	Vare nr.	Antal	Beskrivelse	Bemærkning
1	250179032	1	Kranstander High Flow	
2	250179637	2	Bøjle	
3	250179659	1	Ophæng for hydraulikslangetromle	
4	250179673-01	1	Slangeopruller	
5	2501790388	1	Nagle ø40	
6	16200734	4	Spændebånd 113-121mm	
7	16010175	1	HEDUFLEX gummislange 4"/ø102	
8	2501790389	2	Nagle ø30	
9	250180428	1	Rør for omrøring samlet	
10	25017105	1	Hydraulikcylinder Lmin=915mm	
	250135106035		Pakningssæt til cyl. 25017105	
11	2501790325	1	Løftearm High Flow	

Sugeslange



Pumpevogn APV250
årgang 2010-2012

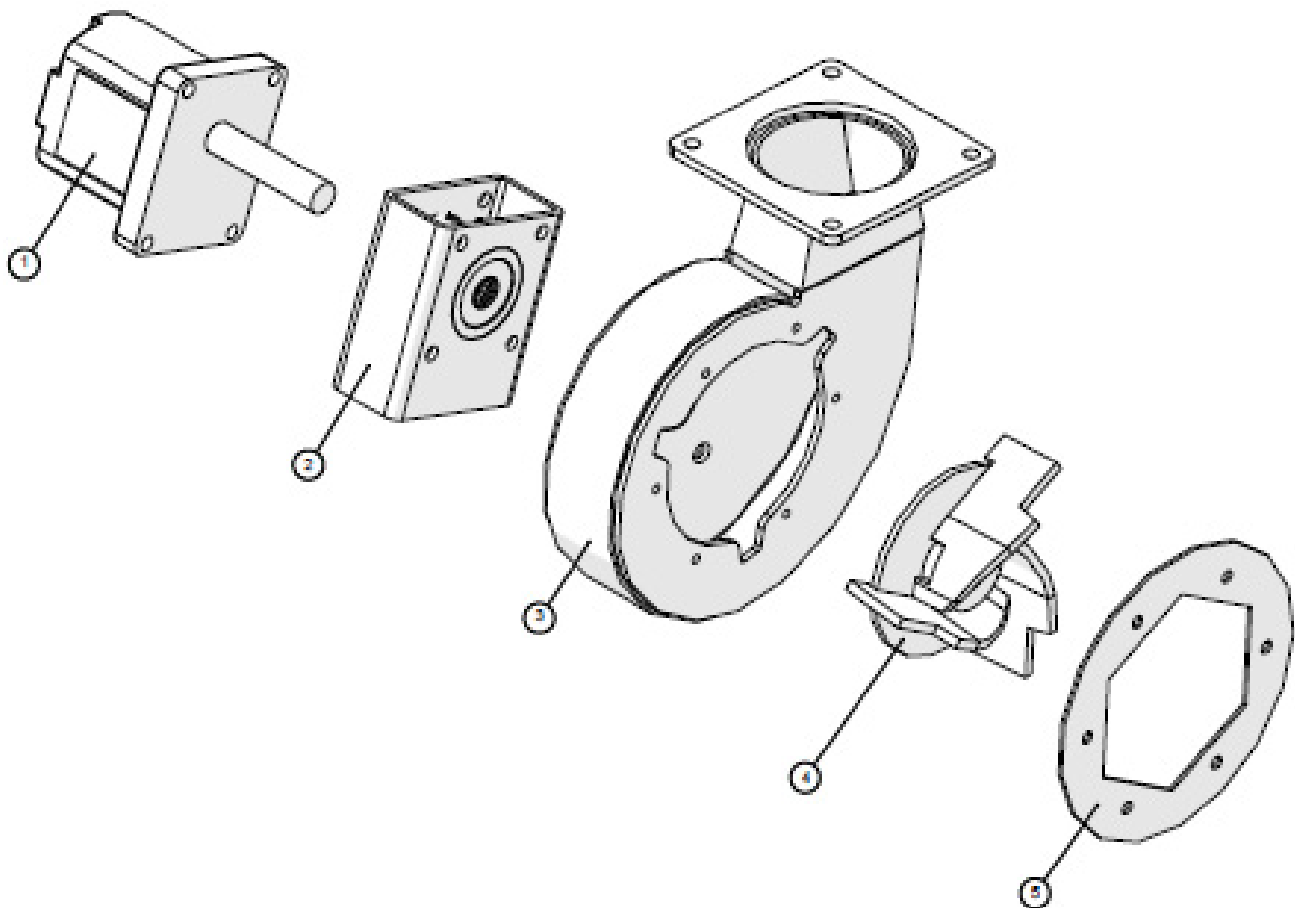
Dato: 9/5-2011

Side 11

Sugeslange

Pos. nr.	Vare nr.	Antal	Beskrivelse	Bemærkning
1	16200740	4	Spændebånd 140-148mm	
2	16010180	1	HEDUFLEX gummislange 5"/ø127	
3	20140845	1	MZ flange x 127mm slangestuds	
4	20140715	1	MZ gummipakning 4",5",6"	
5	23500060	1	6" AGM turbofiller m/hydraulikmotor	
6	1326901085	2	Øjeskrue M10x100	
7	12280102	2	Karabinhage rustfri	
8	1513KS10020110	2x0,45m	Kæde for fodplade	

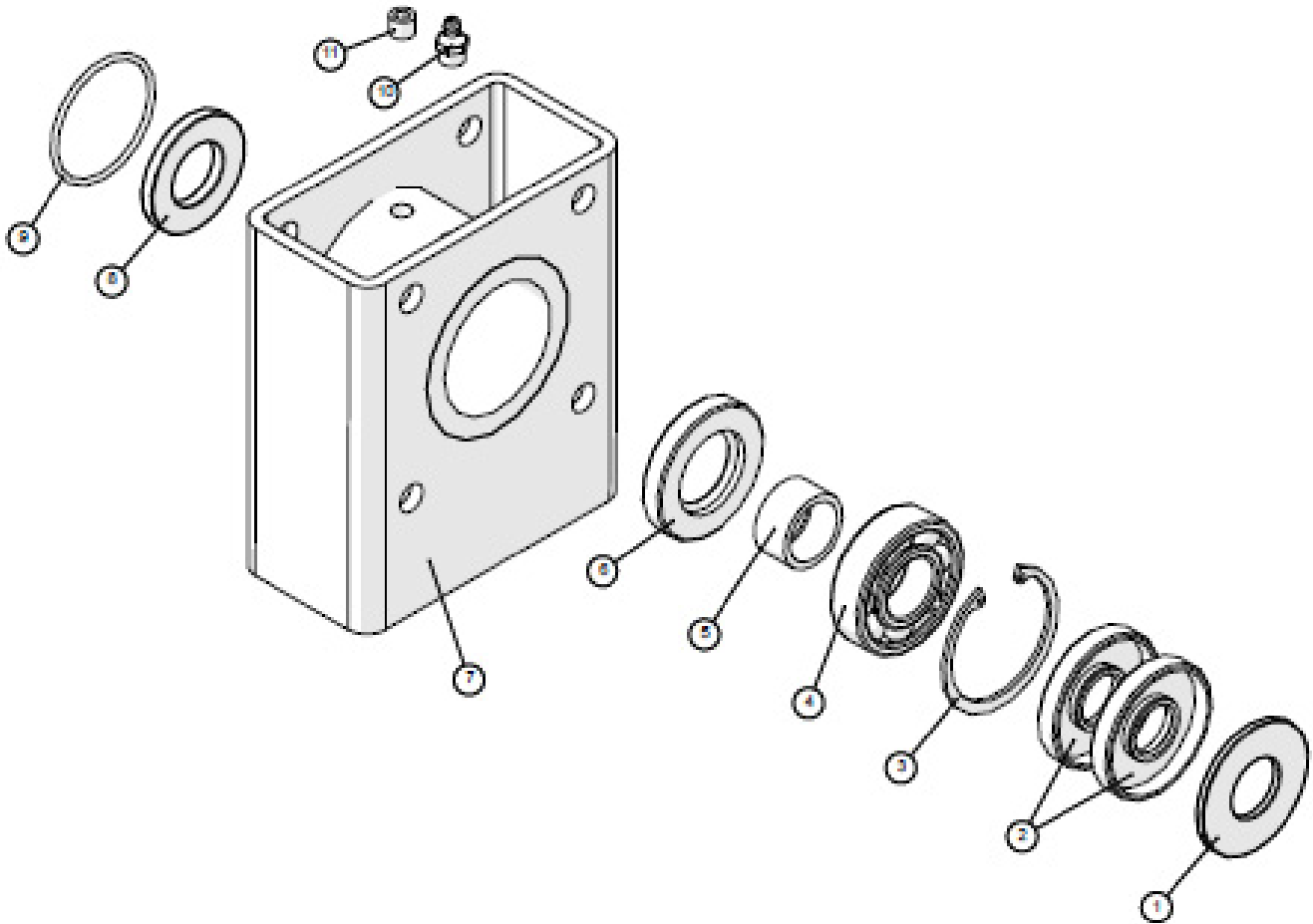
AGM Turbofiller 6"



Pumpevogn APV250 årgang 2010-2012	Dato: 9/5-2011
	Side 13

AGM Turbofiller 6"				
Pos. nr.	Vare nr.	Antal	Beskrivelse	Bemærkning
1	2350218732000	1	Hydraulisk motor 6"	
2	2350772562000	1	Forsatsleje komplet	
3	2350771515	1	Pumpehus 6"	
4	2350770112	1	Løbehjul 6"	
5	2350402035	1	Indløbsskær	

Forsatsleje



Pumpevogn APV250
årgang 2010-2012

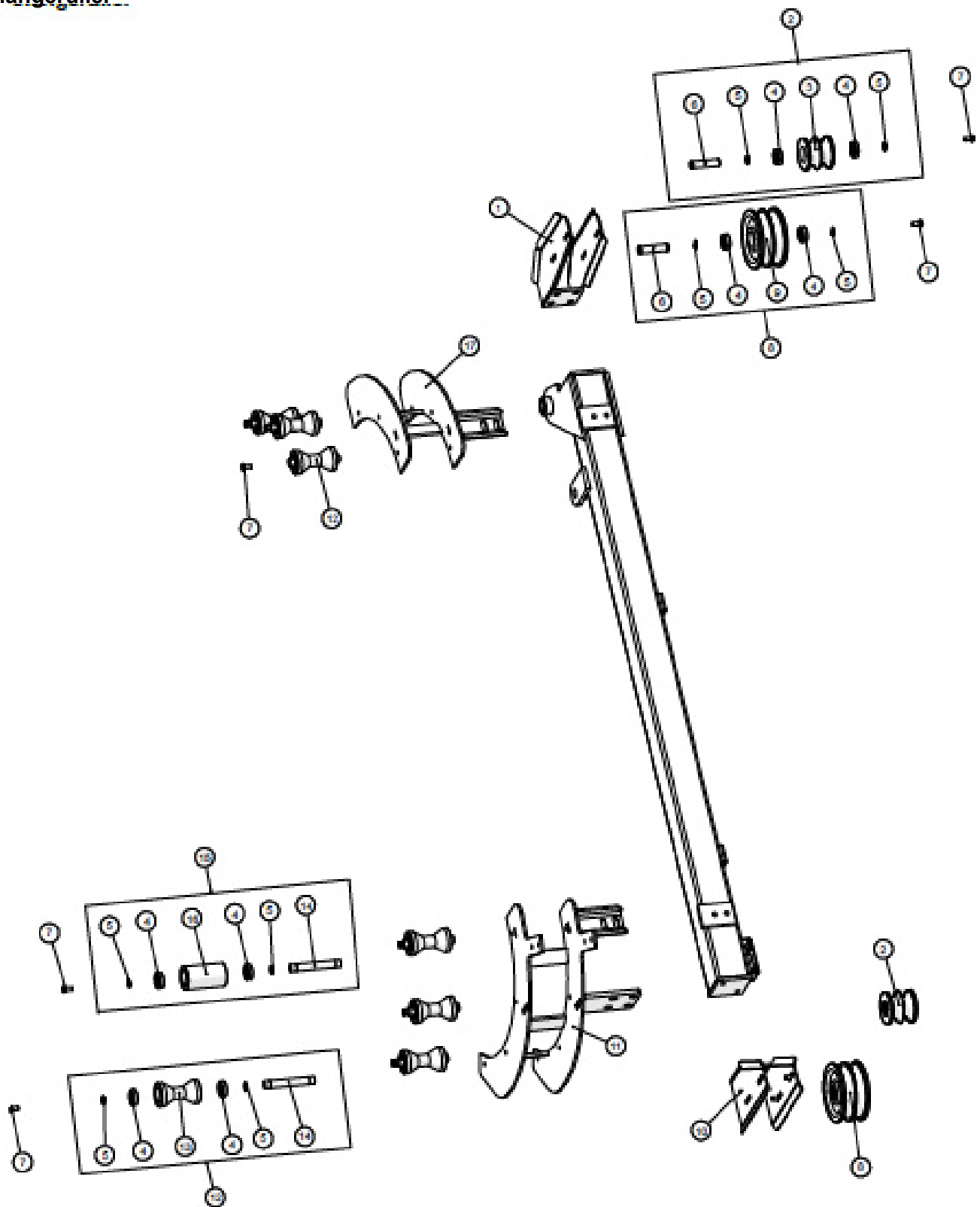
Dato: 9/5-2011

Side 15

Forsatsleje

Pos. nr.	Vare nr.	Antal	Beskrivelse	Bemærkning
1	2350405991000	1	Skive ø57 ø25,5	
2	2350219158000	2	Simmerring 25,4x57,15x9,52	
3	2350229927000	1	Låsering	
4	2350218429000	1	Kugleleje SKF RLS8	
5	2350408417000	1	Afstandsring ø32xø25x16	
6	2350219162000	1	Simmerring 31,75x57,15x9,52	
7	2350772561000	1	Hus forsatsleje	
8	2350405992000	1	Skive ø50,5xø27	
9	2350219159000	1	O-ring	
10	2350208392000	1	Smørrenippel R 1/8"	
11	2350228670000	1	Prop R 1/8"	

Slangeruller...



Pumpevogn APV250
årgang 2010-2012

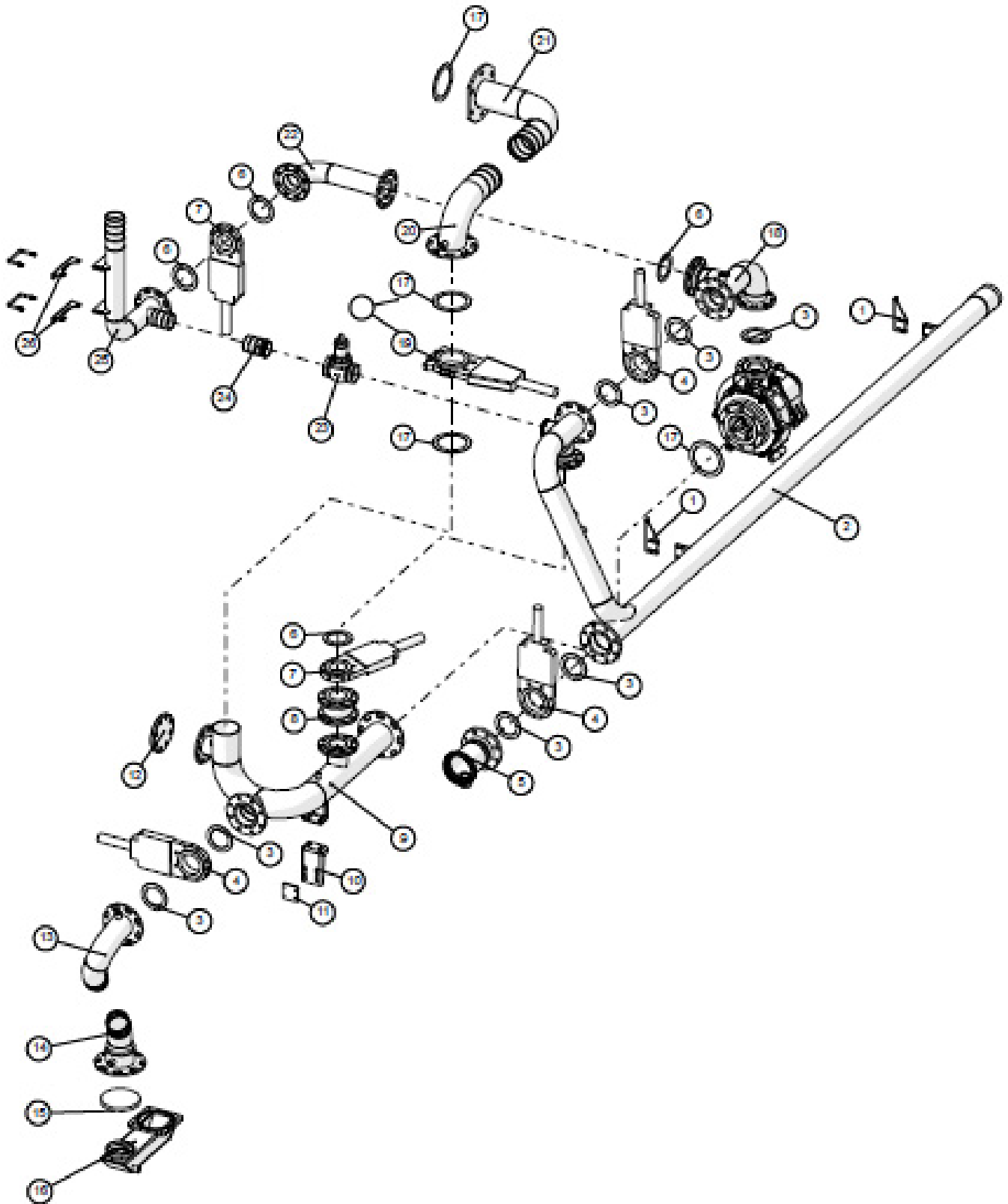
Dato: 9/5-2011

Side 17

Slangeruller

Pos. nr.	Vare nr.	Antal	Beskrivelse	Bemærkning
1	250179690	1	Bagerste ophæng for venderuller	
2	250179749	2	Modholderrulle komplet	
3	250179669	1	Modholderrulle for hydraulikslange oprul	
4	19300620502	8	Kugleleje 2RS 6205	
5	15110616037	8	Låsering U25	
6	250179696	2	Aksel for rulle slangeoprul	
7	2501790390	7	Smørrebolt (kranarm)	
8	250179748	2	Venderulle komplet	
9	250179668	1	Venderulle for slangeopruller	
10	250179700	1	Bagerste ophæng venderuller	
11	2501790330-10	1	Forreste slangestyr "High flow"	
12	2501790384	7	Rulle komplet	
13	2501790385	1	Rulle alene	
14	2501790370	2	Aksel for rulle	
15	2501790364	1	Overrulle komplet	
16	2501790365	1	Overrulle alene	
17	2501790335-01	1	Bagerste slangestyr "High flow"	

Rørføring - dansk



Pumpevogn APV250
årgang 2010-2012

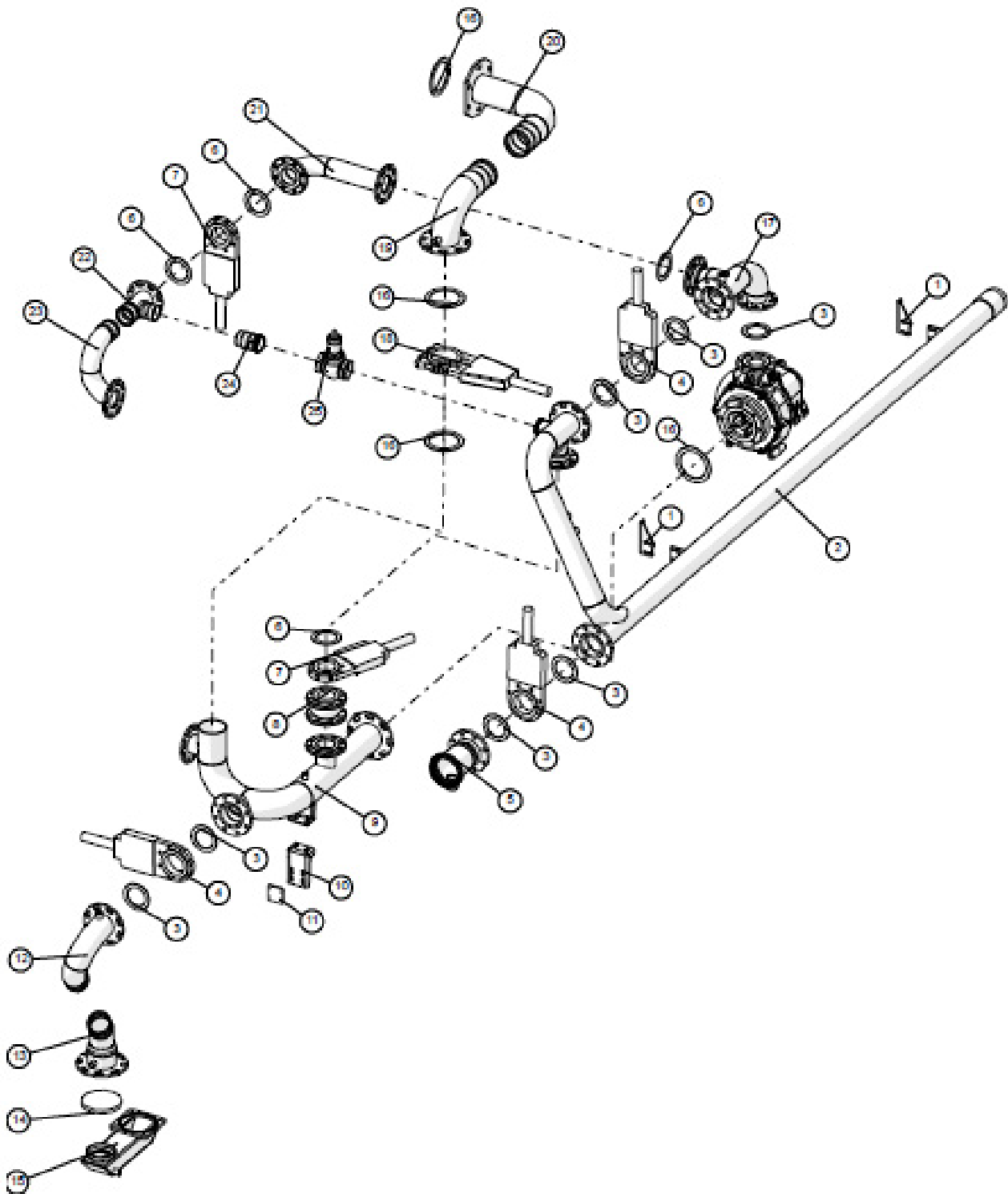
Dato: 9/5-2011

Side 19

Rørføring - dansk

Pos. nr.	Vare nr.	Antal	Beskrivelse	Bemærkning
1	250180158	2	Befæstning for afgangsrør	
2	250180186	1	Afgangsrør lang del	
3	13250545	7	Flangepakning NW100	
4	20144125	3	DN125 Ramus spadeventil m/cyl. 5"	
5	250180194	1	Studs for bold	
6	13250546	4	Fiberpakning NW100	
7	20144100	2	DN100 Ramus spadeventil m/cyl. 4"	
8	13250700DN100	1	DN100 gummikompensator 4"	
9	250180143	1	Tilgangsrør	
10	250180147	1	Befæstningsplade for rør	
11	250180084	1	Montageplade	
12	643114	1	DN100 Blindflange PN16	
13	250180373	1	Rør 1 for vand	
14	250180374	1	Rør 2 for vand	
15	13692125	1	DN150 Kontraklap ventil	
16	250180376	1	Udgangsrør fra vandtank	
17	13250555	4	Flangepakning NW150	
18	250180185	1	Forreste rør til afgangsdel	
19	20144150	1	DN150 Ramus spadeventil m/cyl. 6"	
20	250180146	1	Rørdel for omløb	
21	250180148	1	Afgangsrør fra tromle	
22	250180372	1	Omløbsrør	
23	13080025	1	Overtryksventil m/fjeder 3"	
24	250180195	1	Kort rør for overtryk	
25	250180196	1	Rør for omrøring	
26	250180334	2	Beslag for retur	
27	250179637	2	Bøjle	

Rørføring - hollandsk



Pumpevogn APV250
årgang 2010-2012

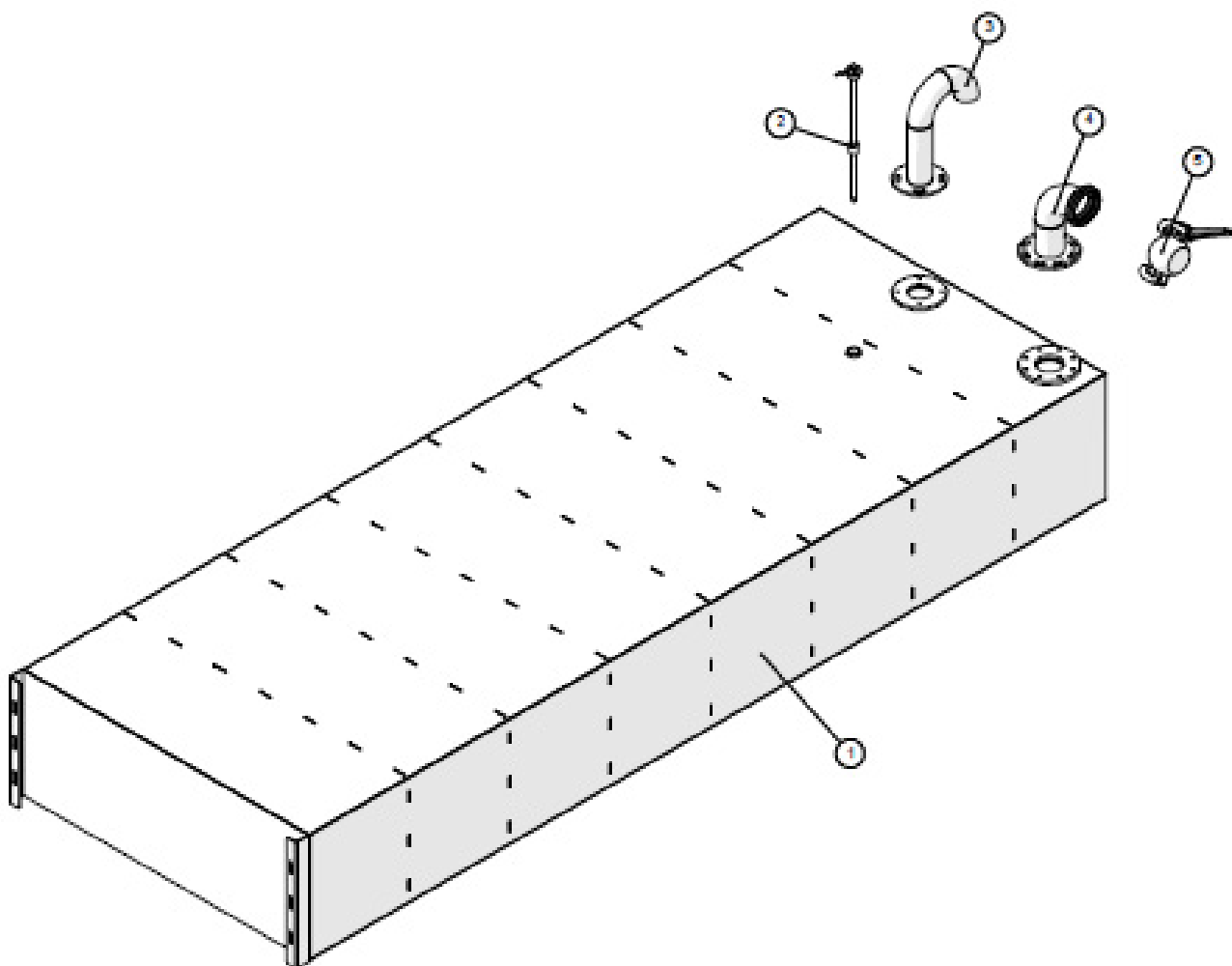
Dato: 9/5-2011

Side 21

Rørføring - hollandsk

Pos. nr.	Vare nr.	Antal	Beskrivelse	Bemærkning
1	250180158	2	Befæstning for afgangsrør	
2	250180186	1	Afgangsrør lang del	
3	13250545	7	Flangepakning NW100	
4	20144125	3	DN125 Ramus spadeventil m/cyl. 5"	
5	250180194	1	Studs for bold	
6	13250546	4	Fiberpakning NW100	
7	20144100	2	DN100 Ramus spadeventil m/cyl. 4"	
8	13250700DN100	1	DN100 gummikompeksator 4"	
9	250180143	1	Tilgangsrør	
10	250180147	1	Befæstningsplade for rør	
11	250180084	1	Montageplade	
12	250180373	1	Rør 1 for vand	
13	250180374	1	Rør 2 for vand	
14	13692125	1	DN150 Kontraklap ventil	
15	250180376	1	Udgangsrør fra vandtank	
16	13250555	4	Flangepakning NW150	
17	250180185	1	Forreste rør til afgangsdel	
18	20144150	1	DN150 Ramus spadeventil m/cyl. 6"	
19	250180146	1	Rørdel for omløb	
20	250180148	1	Afgangsrør fra tromle	
21	250180372	1	Omløbsrør	
22	250180416	1	Rør 2 for recycle	
23	250180415	1	Rør 1 for recycle	
24	250180195	1	Kort rør for overtryk	
25	13080025	1	Overtryksventil m/fjeder 3"	

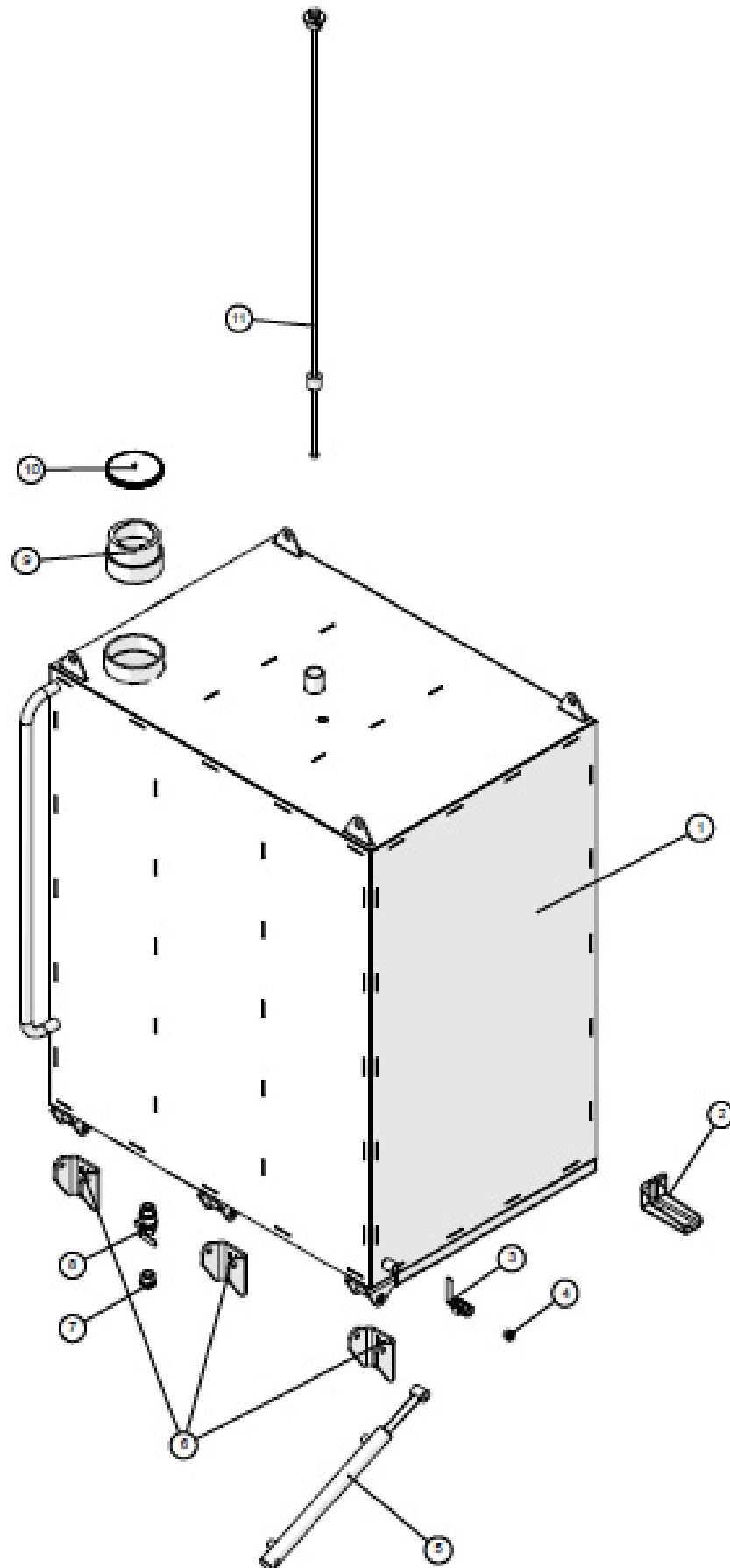
Vandtank



Pumpevogn APV250 årgang 2010-2012	Dato: 9/5-2011
	Side 23

Vandtank				
Pos. nr.	Vare nr.	Antal	Beskrivelse	Bemærkning
1	250180037	1	Vandtank sam.	
2	25017058	1	Sensor til vandtank	
3	250180136	1	Udluftning sam	
4	250180284	1	Tilgangsør for vandtank	
5	14050123	1	HK Blændkugle han 108mm	

Dieseltank



Pumpevogn APV250
årgang 2010-2012

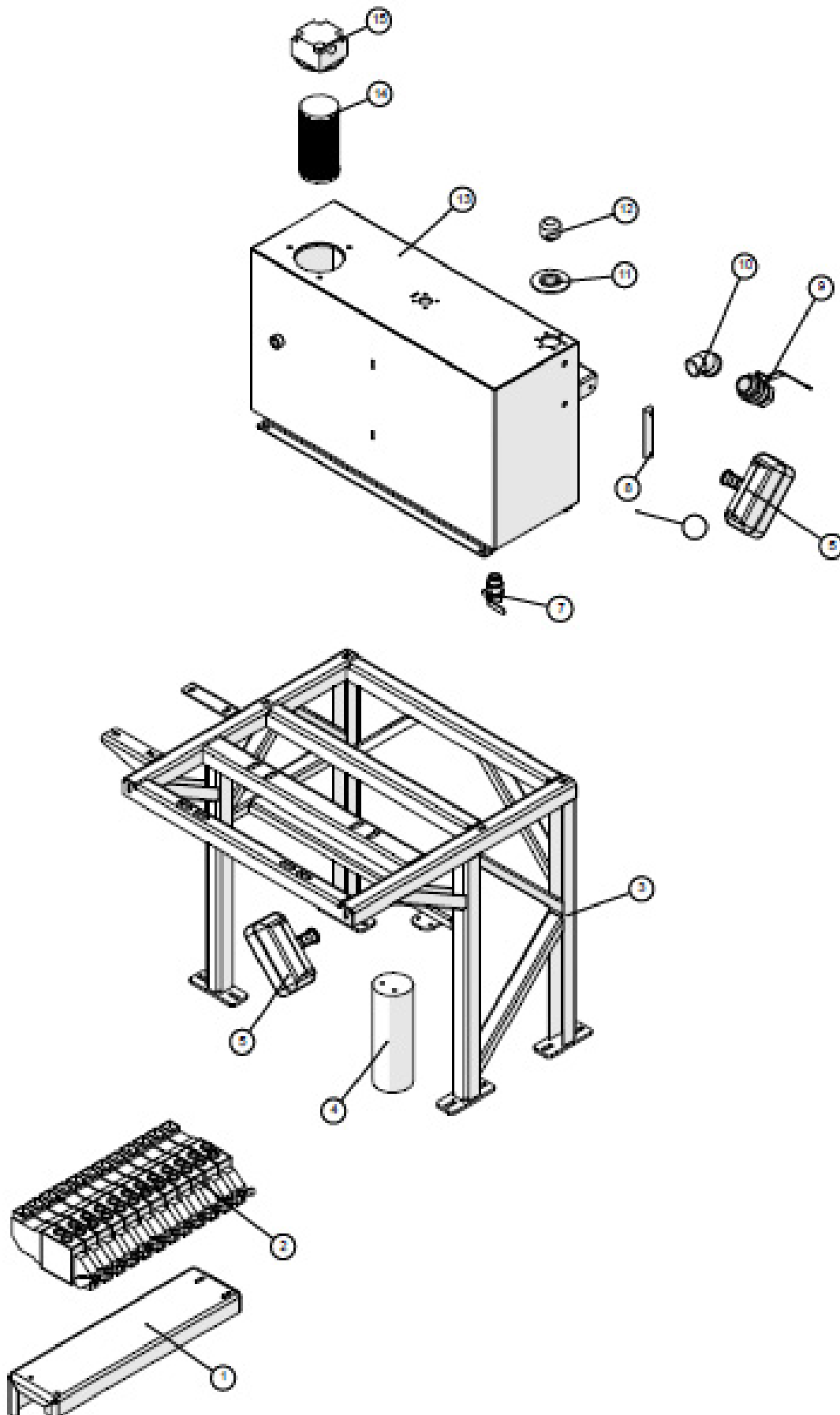
Dato: 9/5-2011

Side 25

Dieseltank

Pos. nr.	Vare nr.	Antal	Beskrivelse	Bemærkning
1	250180362	1	Diseltank	
2	250180333	1	Stop for tank	
3	13100064	1	Kuglehane muffe/nippel 1/2"	
4	291404	1	Galv. Prop nr.291 1/2"	
5	250180132	1	Hydraulikcylinder Danitec	
6	250180129	3	Beslag for tank på ramme	
7	291408	1	Galv. Prop nr.291 1"	
8	13100068	1	Kuglehane muffe/nippel 1"	
9	250180279	1	Tankstuds	
10	250180278	1	Tankdæksel m/lås 98mm	
11	25017064	1	Sensor til vandtank 55cm	

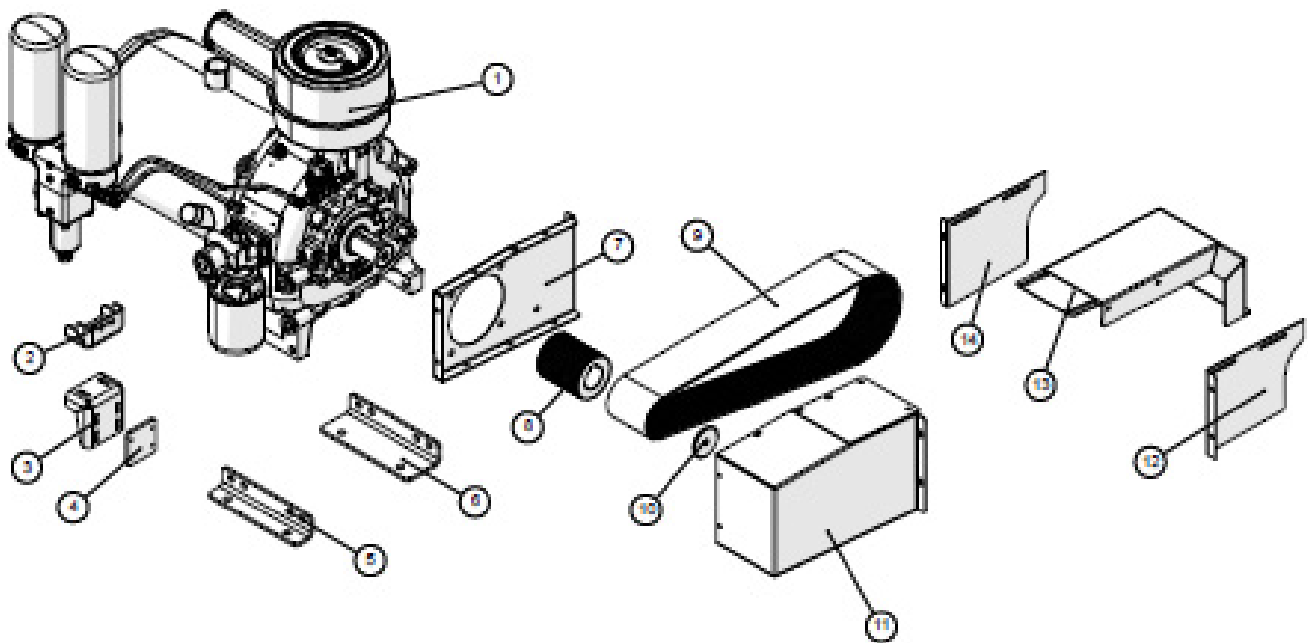
Hydraulik



Pumpevogn APV250 årgang 2010-2012	Dato: 9/5-2011
	Side 27

Hydraulik				
Pos. nr.	Vare nr.	Antal	Beskrivelse	Bemærkning

Kompressor



Pumpevogn APV250
årgang 2010-2012

Dato: 9/5-2011

Side 29

Kompressor

Pos. nr.	Vare nr.	Antal	Beskrivelse	Bemærkning
1	250180459	1	Kompressor NK200	
2	250180489	1	Holder 2 for bagende af kompressor	
3	250180488	1	Holder 1 for bagende af kompressor	
4	250180084	1	Montageplade	
5	250180469	1	Beslag for kompressor	
6	250180470	1	Beslag 2 for kompressor	
7	250180307	1	Beskyttelses skjold for kompressor	
8	250180522	1	Ø114,7mm 28 ribbers PL ribbebåndsremhjul	
9	250180520	1	Ribbebelte 18 ribber PL 1422	
10	250180512	1	Bøs for komp. Remhjul	
11	250180498	1	Beskyttelses skjold for kompressor	
12	250180309	1	Beskyttelses skjold 3 for kompressor	
13	250180308	1	Beskyttelses skjold 2 for kompressor	
14	250180310	1	Beskyttelses skjold 4 for kompressor	

Pumpevogn APV250
årgang 2010-2012

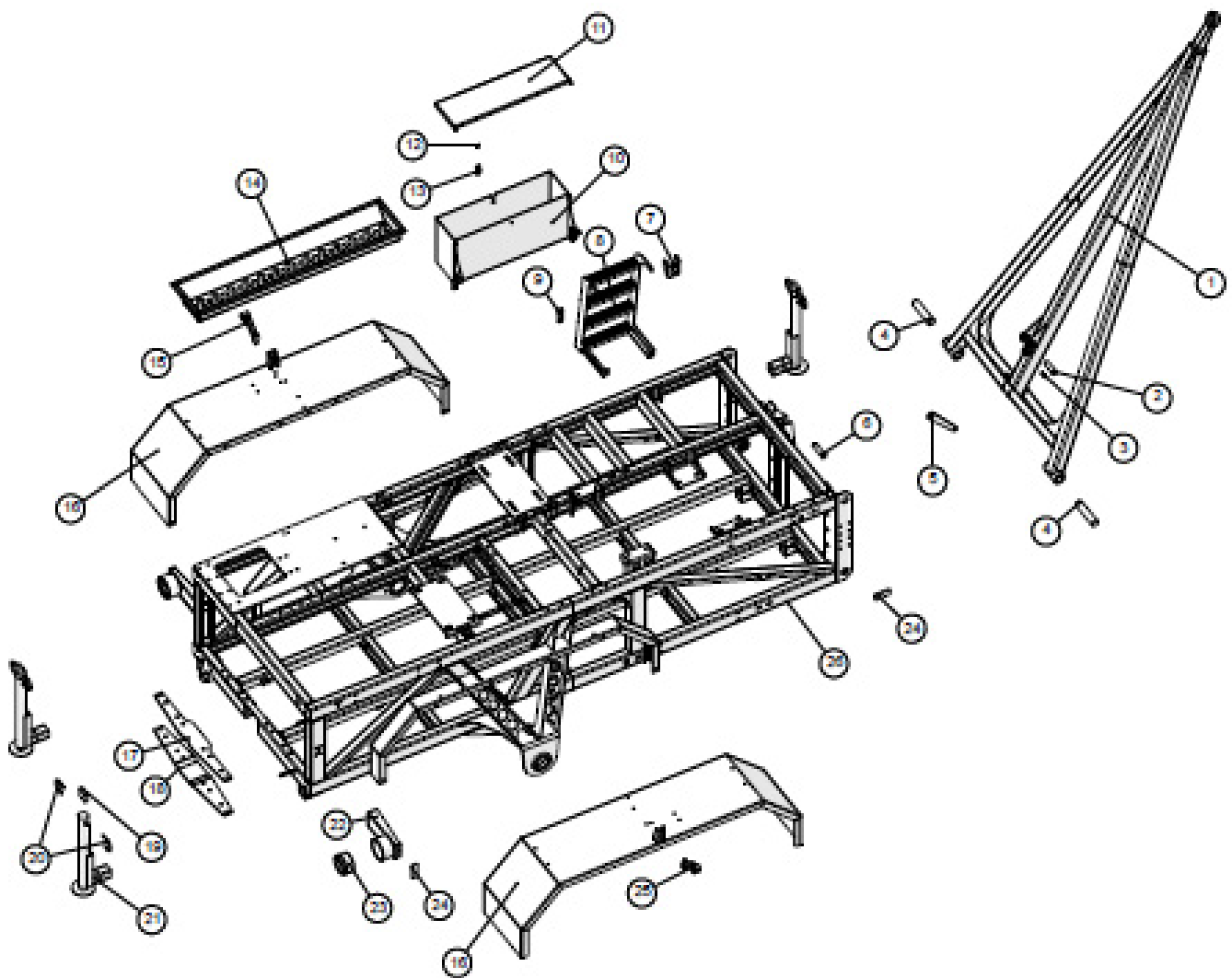
Dato: 9/5-2011

Side 31

Kobling

Pos. nr.	Vare nr.	Antal	Beskrivelse	Bemærkning
1	250180004	1	Akselbefæstning på pumpe	
2	250180339	3	Gummkoblingsdel 90mm Centaflex A	
3	250180003	1	Koblingsdel for pumpetilkobling og lejehus	
4	250180006	1	Koblingsdel for pumpetilkobling	
5	210422220019	2	Låsering U50	
6	250180005	1	Aksel for pumpen	
7	15140038014080	1	Pasfeder A14X9X80	
8	250180010	1	Holder for koblingsleje	
9	19300621502	1	6215 Kugleleje 2RS	
10	250180011	1	Plade for koblingsleje	
	13268606012	4	6x12 Umbracobolt (til pos.10)	
11	250180007	1	Koblingsdel for kompresser tilkobling	
12	250180008	1	Koblingsdel for kompresser tilkobling	
	13268508025	8	Umbracobolt 8x25 (til pos. 12)	
13	19300601002	3	6010 Kugleleje 2RS	
14	250180009	1	Aksel for kompresser	
15	250180358	1	Pasfeder A28x16x200	
16	19320100	2	SYJ 100 TF Ståleje	
17	250180521	1	Ø 238MM 28 Ribberbåndsremhjul	
18	250180053	2	Holder for lejesamling	
19	250180055	1	Bundplade for lejesamling	
20	250180619	1	Skjold for skifter	
21	250180315	1	Beskyttelses skjold 4 for svinghjul	
22	250180316	1	Beskyttelses skjold 5 for svinghjul	
23	250180313	1	Beskyttelses skjold for svinghjul	
24	15110616087	1	Låsering I80x2,5	
25		1	CFA090N2- S_x48	
26		1	CFA090-G-L-237	
27		1	CFA050F11	
28		12	Cylinderskrue M20x65	

Stelramme



Pumpevogn APV250
årgang 2010-2012

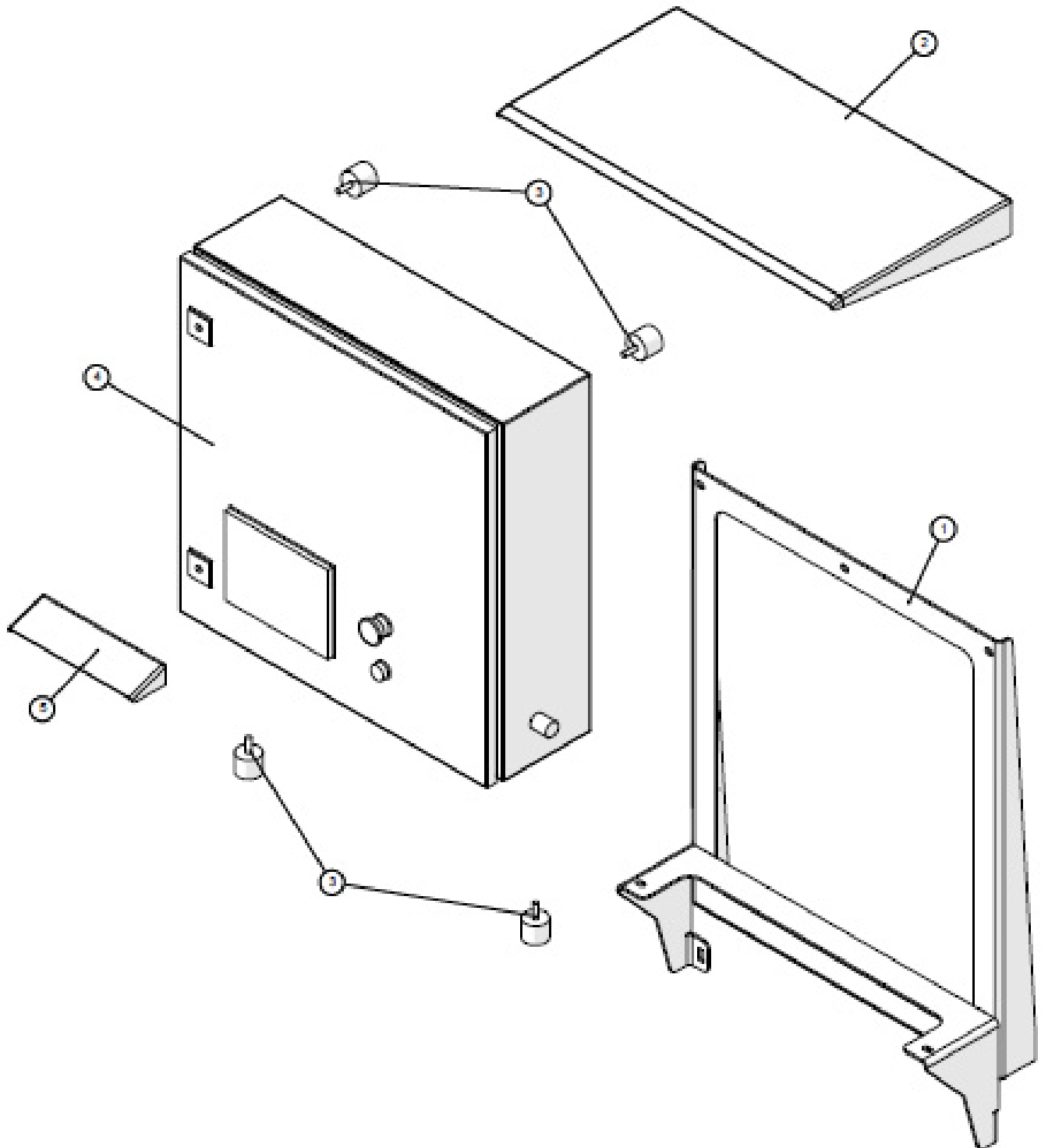
Dato: 9/5-2011

Side 33

Stelramme

Pos. nr.	Vare nr.	Antal	Beskrivelse	Bemærkning
1	250180259	1	Stjert for APV250	
2	250180353	1	Stift 2 for topstang	
3	250180529	1	Stift for stjert krog	
4	250180337	2	Stift for stjert	
5	250180273	1	Holdestang for stjert	
6	250180352	1	Stift for topstang	
7	250180129	1	Beslag for tank på ramme	
8	250180531	1	Trappe	
9	250180534	1	Beslag for trappe	
10	250180290	1	Værktøjskasse	
11	250180293	1	Låg for værktøjskasse	
12	122500042	1	Rustfri hage t/lukkebeslag	
13	122500041	1	Rustfri lukkebeslag t/h.lås	
14	250180553	1	Slangeholder	
15	1229140072	1	Slingrelygte LED 12V Venstre	
16	250180153	2	Skærm med beslag	
17	250180386	1	Forstærkning 2 under bagerste profil	
18	250180385	1	Forstærkning under bagerste profil	
19	25017185	3	Dobbelt låseventil G1/4"	
20	2501790288	6	Hydraulikrør støtteben + Spader	
21	25017050-1	3	Støtteben	
22	250180199	2	Baglygtebeslag	
23	1229140075	2	Baglygte stop/blink	
24	1229140053	4	Sidemarkeringslygte 9-33V	
25	1229140073	1	Slingrelygte LED 12V Højre	
26	250180002	1	Stelramme for APV250	

El-boks



Pumpevogn APV250
årgang 2010-2012

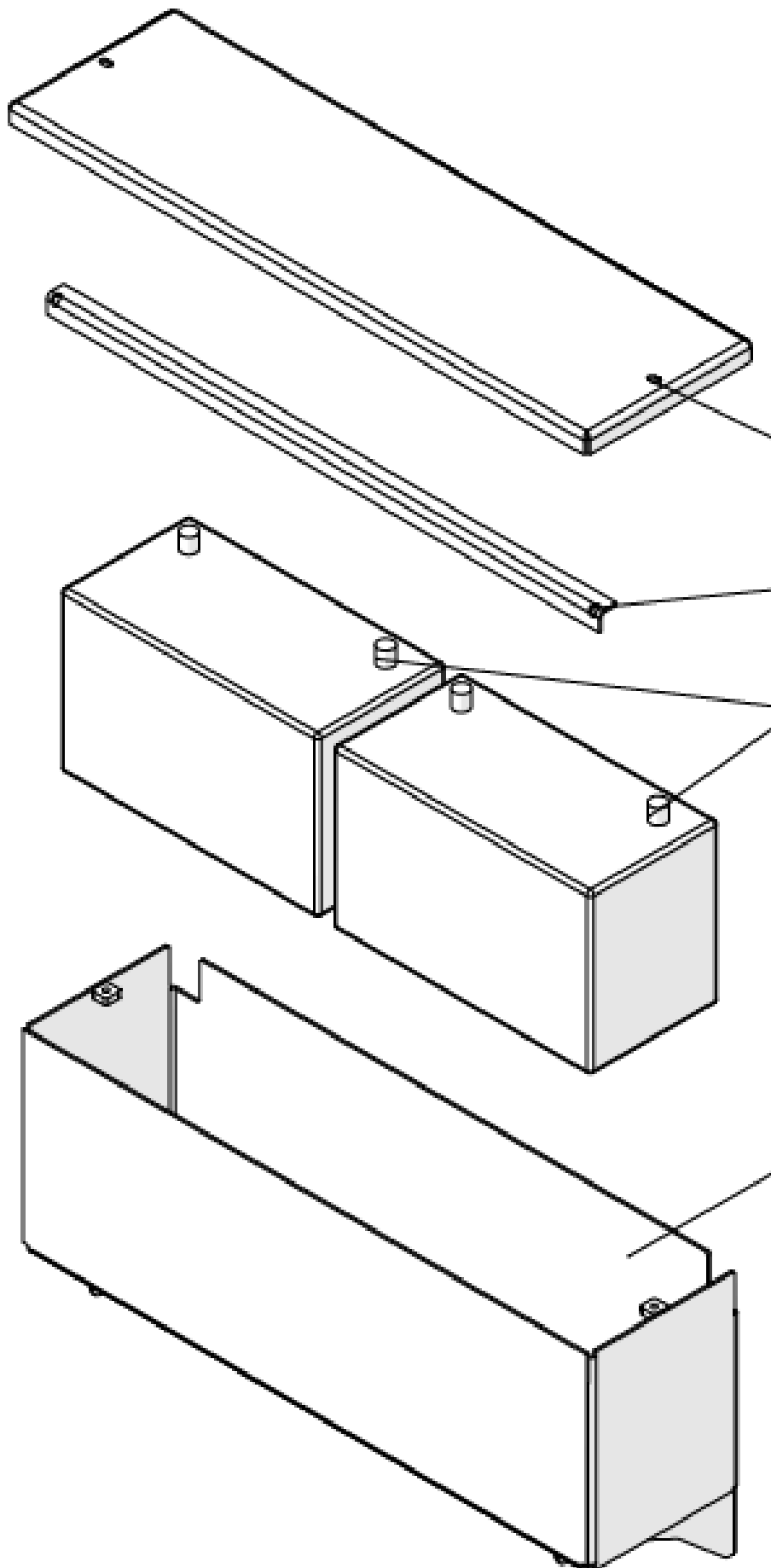
Dato: 9/5-2011

Side 35

El-boks

Pos. nr.	Vare nr.	Antal	Beskrivelse	Bemærkning
1	250180212	1	Bagplade for el-skab	
2	250180596	1	Regnoverdække for elboks	
3	25017400	4	Vibrationsdæmper	
4		1	Elskab-APV250	
5	250180597	1	Regndække over skærm	

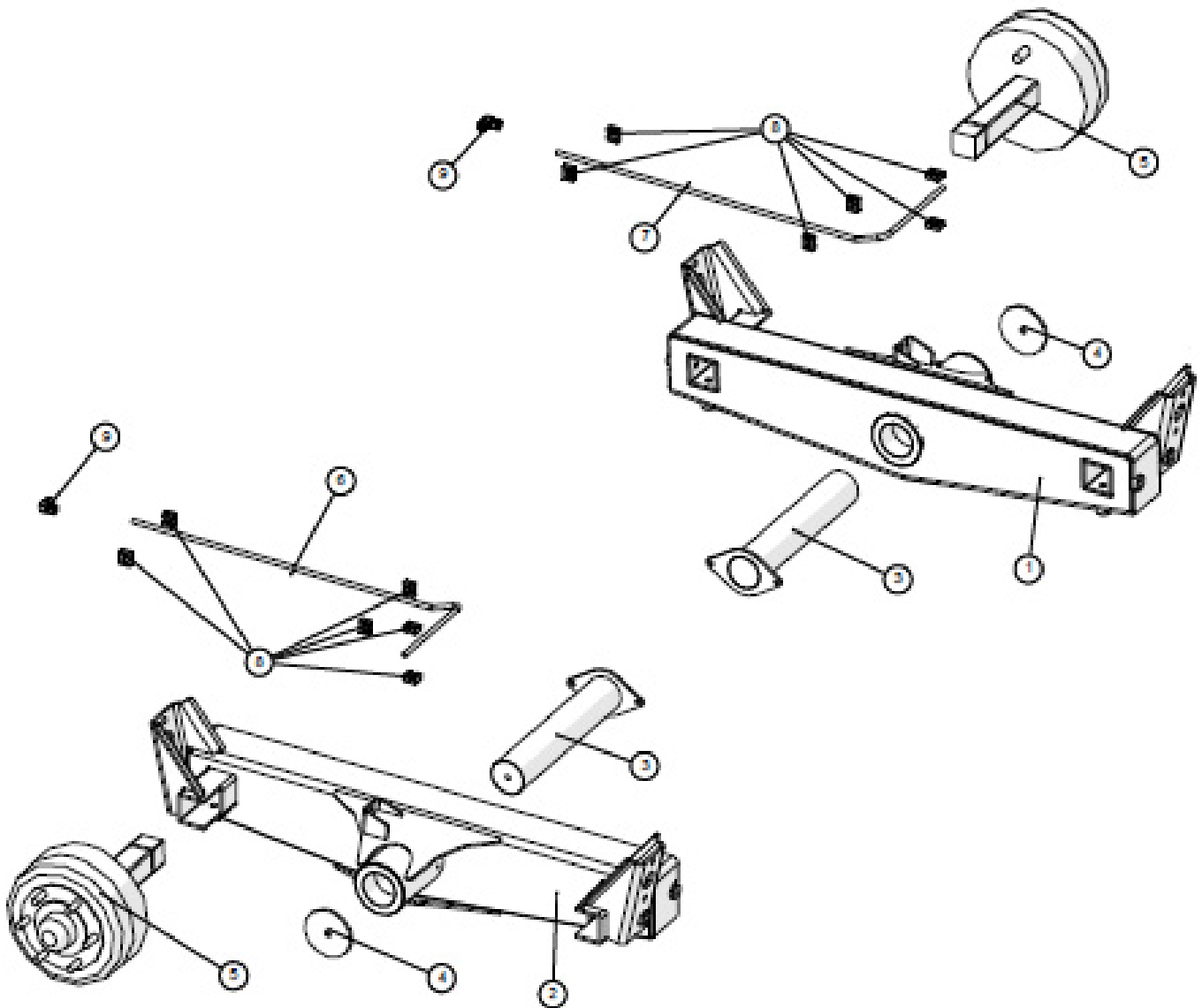
Batterikasse



Pumpevogn APV250 årgang 2010-2012	Dato: 9/5-2011
	Side 37

Batterikasse				
Pos. nr.	Vare nr.	Antal	Beskrivelse	Bemærkning
1	250180205	1	Batterikasse for APV250	
2	25017385	2	Batteri 61047 TYPE 643	
3	250180209	1	Holder for batteri	
4	250180206	1	Låg for battkasse	

Bremser - hydraulik



Pumpevogn APV250
årgang 2010-2012

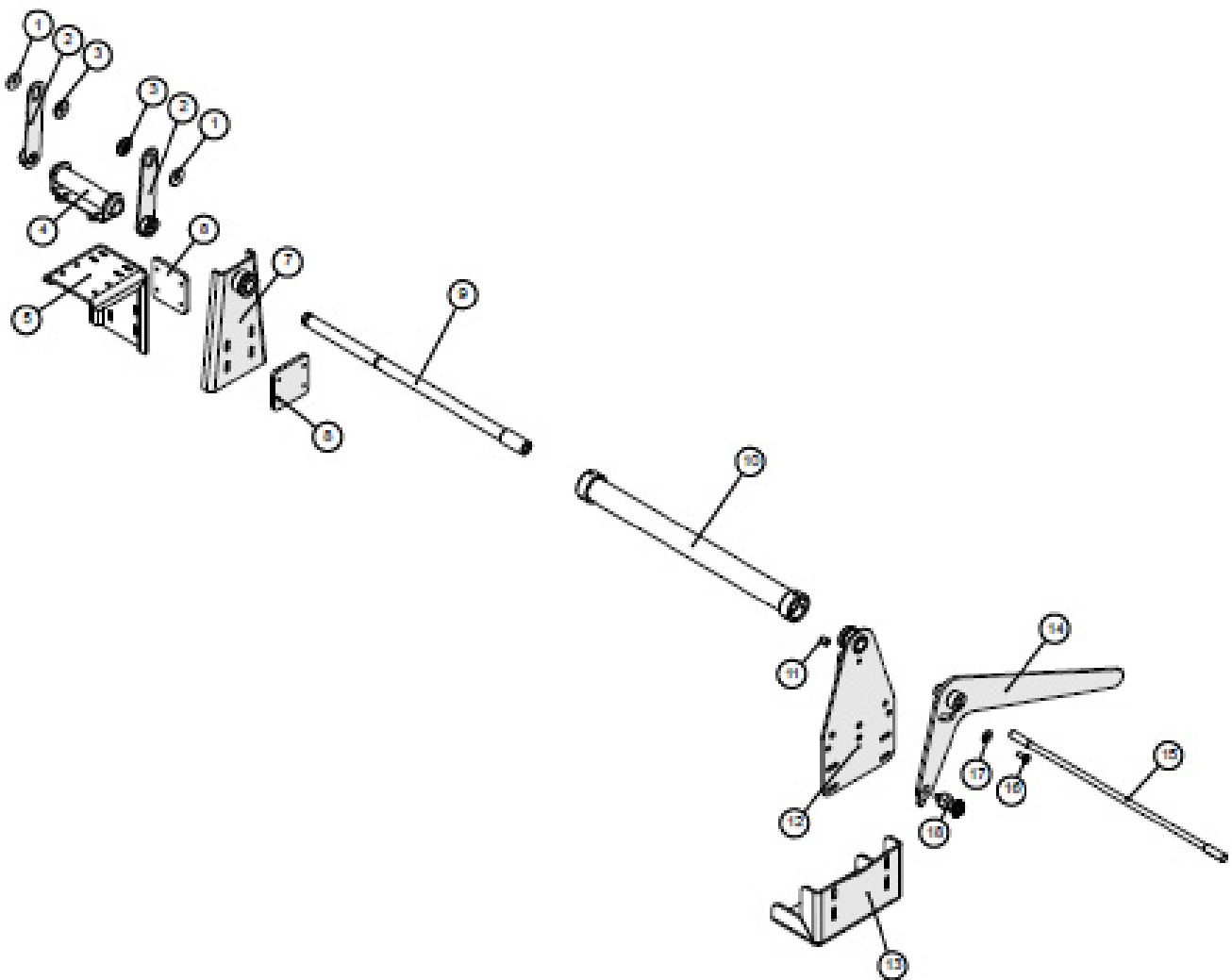
Dato: 9/5-2011

Side 39

Bremser - hydraulik

Pos. nr.	Vare nr.	Antal	Beskrivelse	Bemærkning
1	250180495	1	Ophæng for højre luftbremser sam	
2	250180448	1	Ophæng for venstre luftbremser sam	
3	250180463	2	Aksel for ophæng sam	
4	250180464	2	Endeplade for aksel	
5	250180631	2	hydraulik akselstub sam	
6	250180588	1	Rør 2 for hydrauliske bremser	
7	250180587	1	Rør for hydrauliske bremser	
8	51000012	12	12mm Rørholder	
9	503373388	2	L12 Vinkelforskruning	

Gearskiftefunktion



Pumpevogn APV250
årgang 2010-2012

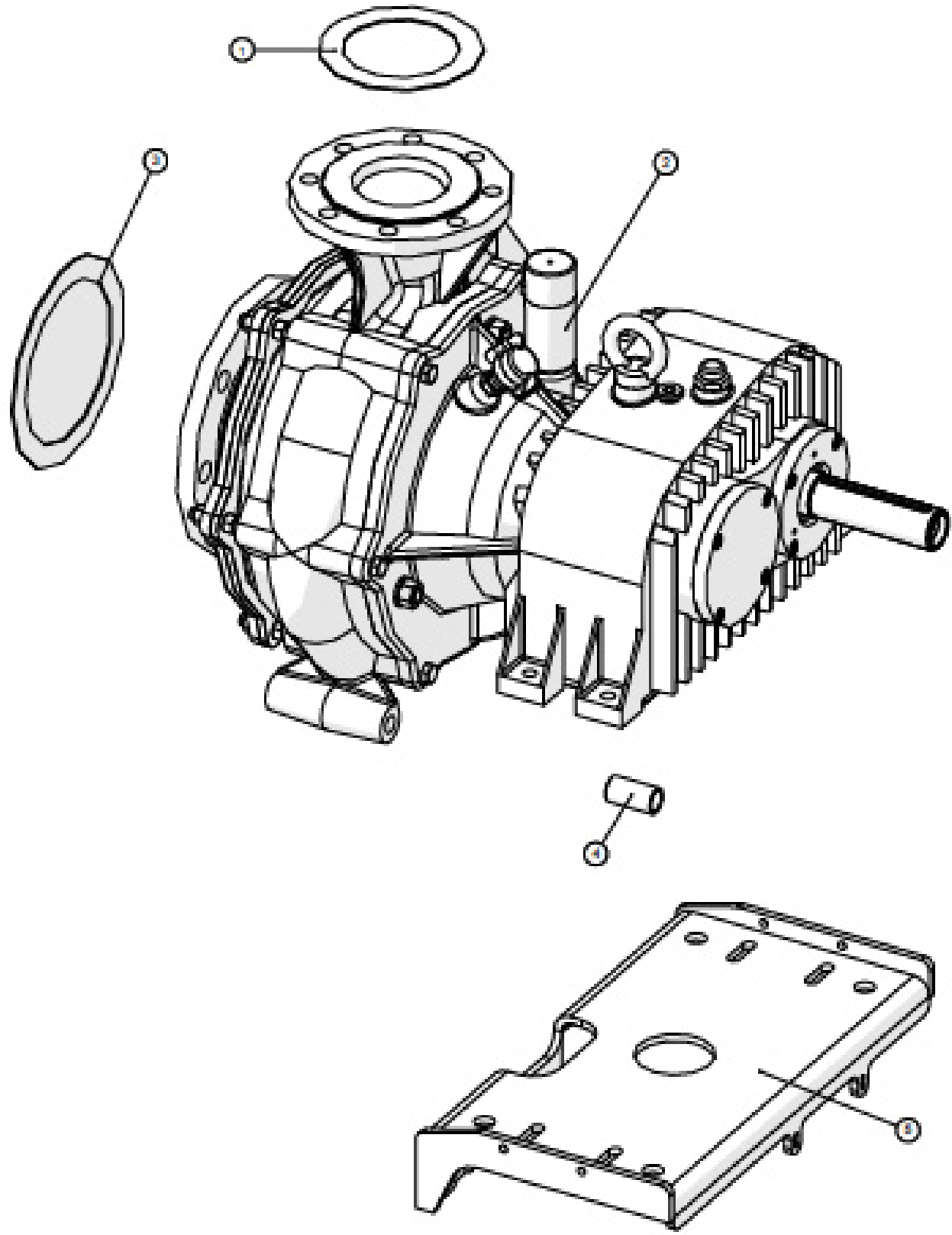
Dato: 9/5-2011

Side 41

Gearskiftefunktion

Pos. nr.	Vare nr.	Antal	Beskrivelse	Bemærkning
1	250180086	2	Skive for skifterarm	
2	250180085	2	Skiftearm sam	
3	250180012	2	Afstandsstykke for koblingsleje	
4	250180080	1	Leje til skifterarm sam	
5	250180083	1	Beslag for skftesystem	
7	250180152	1	Plade for skifterarm sam	
8	250180084	2	Montageplade	
9	250180583	1	Skifteaksel samlet	
10	250180580	1	Afstandsør samlet	
11	250180578	1	Afstandsør	
12	250180572	1	Bagplade for skift samlet	
13	250180566	1	Bagplade 2 for stift	
14	250180569	1	Udløser arm samlet	
15	250180577	1	Fjeder for gearskift	
16		1	M8x20	
17		1	Skærmskive ø8mm	
18	1513KS66030000	1	Palhus med pal komplet	

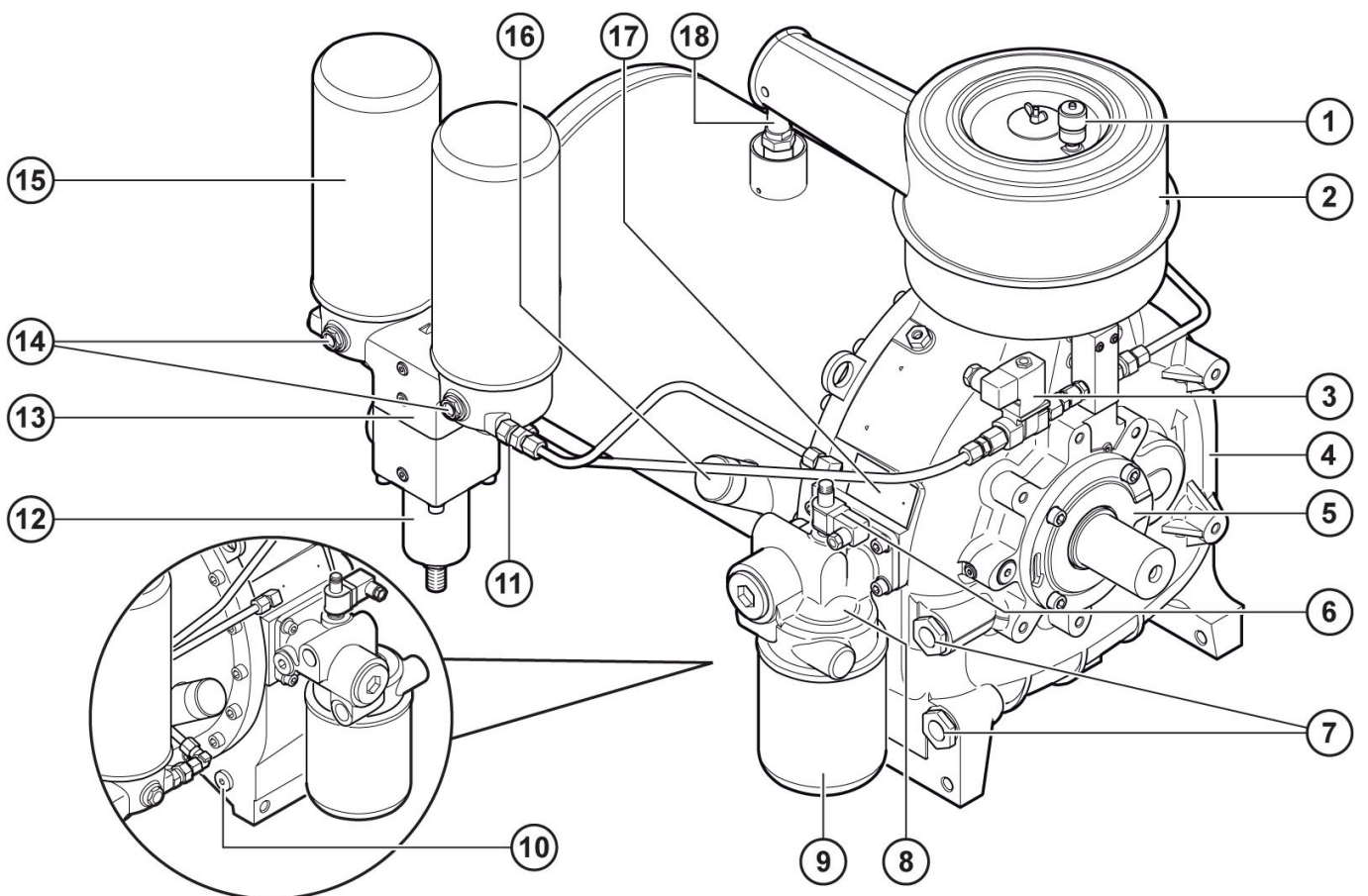
Bauer SX2000 pumpe



Pumpevogn APV250 årgang 2010-2012	Dato: 9/5-2011
	Side 43

Bauer SX2000 pumpe				
Pos. nr.	Vare nr.	Antal	Beskrivelse	Bemærkning
1	13250545	1	Flangepakning NW100	
2	250180329	1	SX2000 pumpe	
3	13250555	1	Pakning for flange med ø150 mm hul i fiber	
4	250180336	2	Afstandsstykker for pumpe	
5	250180063	1	Plade for pumpe sam	

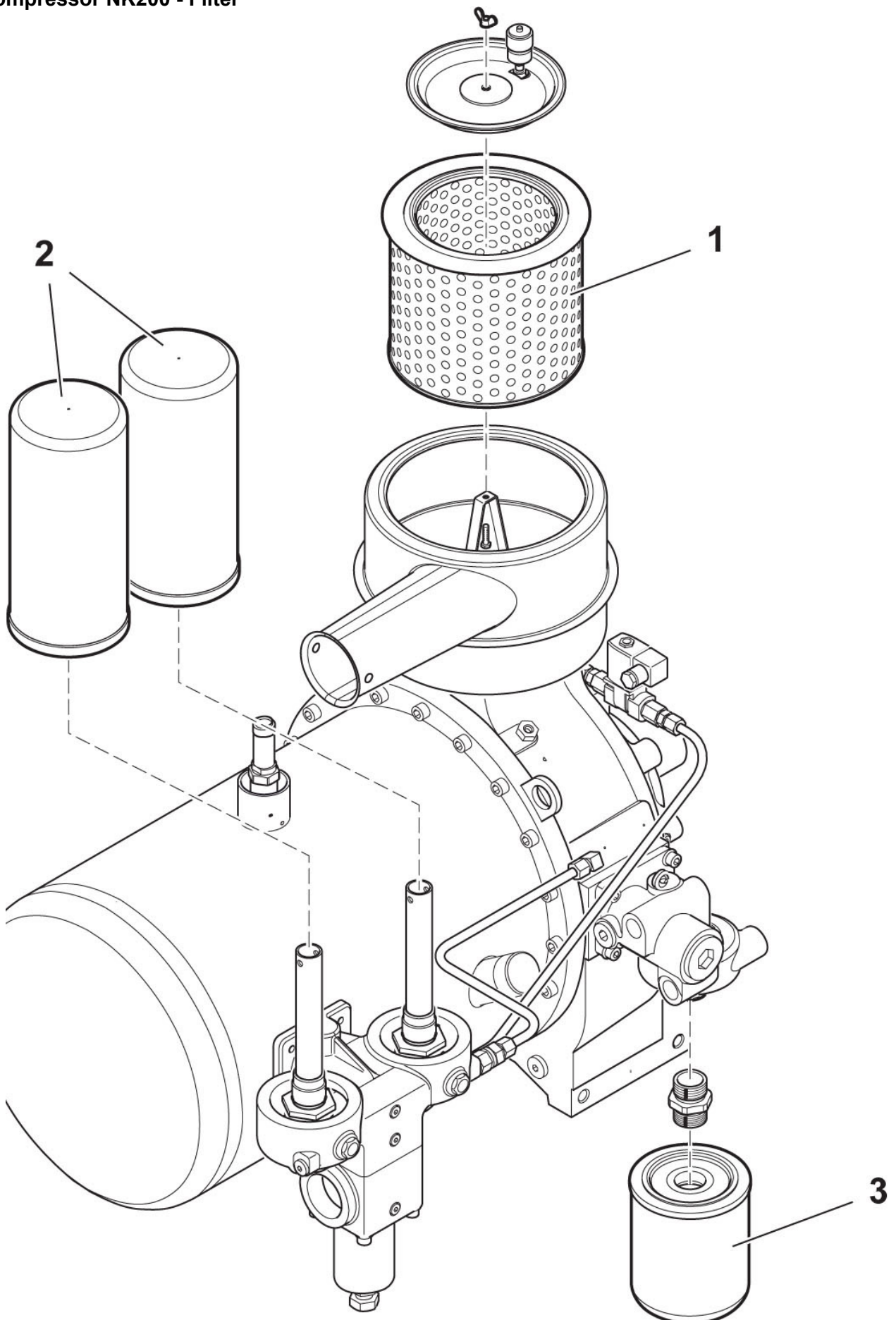
Kompressor NK200



Kompressor NK200

Pos. nr.	Beskrivelse	Bemærkning
1	Maintenance indicator for intake filter	(optional)
2	Intake filter	
3	Control unit, electric	
4	NK 200 basic module	
5	End cover	
6	Differential pressure indicator (optional)	
7	Inspection glasses, oil level indicator	
8	Thermostat head	
9	Oil filter	
10	Oil drain screw	
11	Oil intake non-return valve	
12	Minimum pressure valve	
13	Double separator head	
14	Inspection glasses, oil separation	
15	Fine separator cartridge	
16	Oil filler opening	
17	Nameplate	
18	Safety valve (optional)	

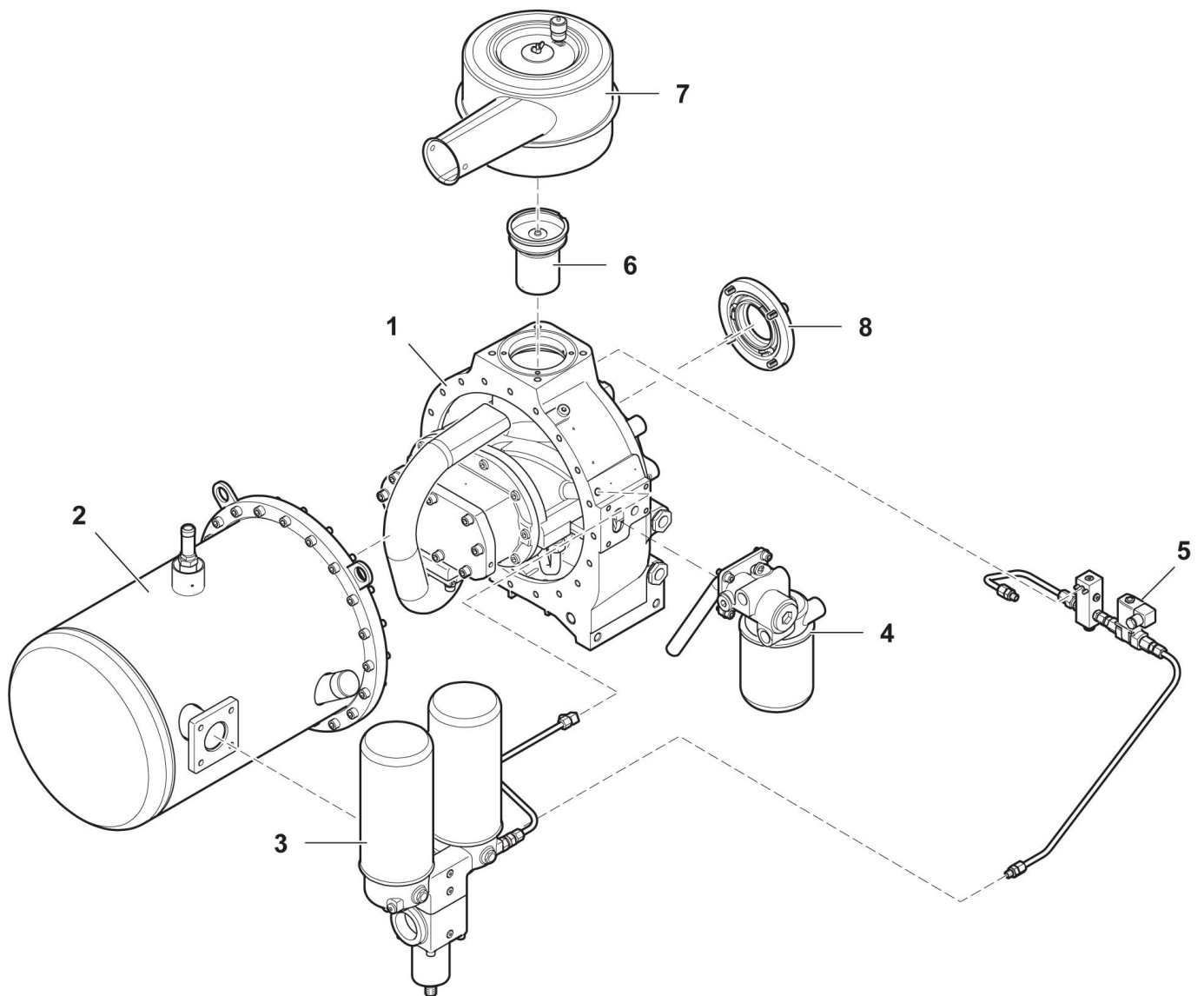
Kompressor NK200 - Filter



Pumpevogn APV250 årgang 2010-2012	Dato: 9/5-2011
	Side 47

Kompressor NK200 - Filter				
Pos. nr.	Vare nr.	Antal	Beskrivelse	Bemærkning
1	112017	1	Indsugningsfilter	
2	85484	2	Separatorfilter	
3	105544	1	Oilefilter	

Kompressor NK200 - Komponenter



Pumpevogn APV250
årgang 2010-2012

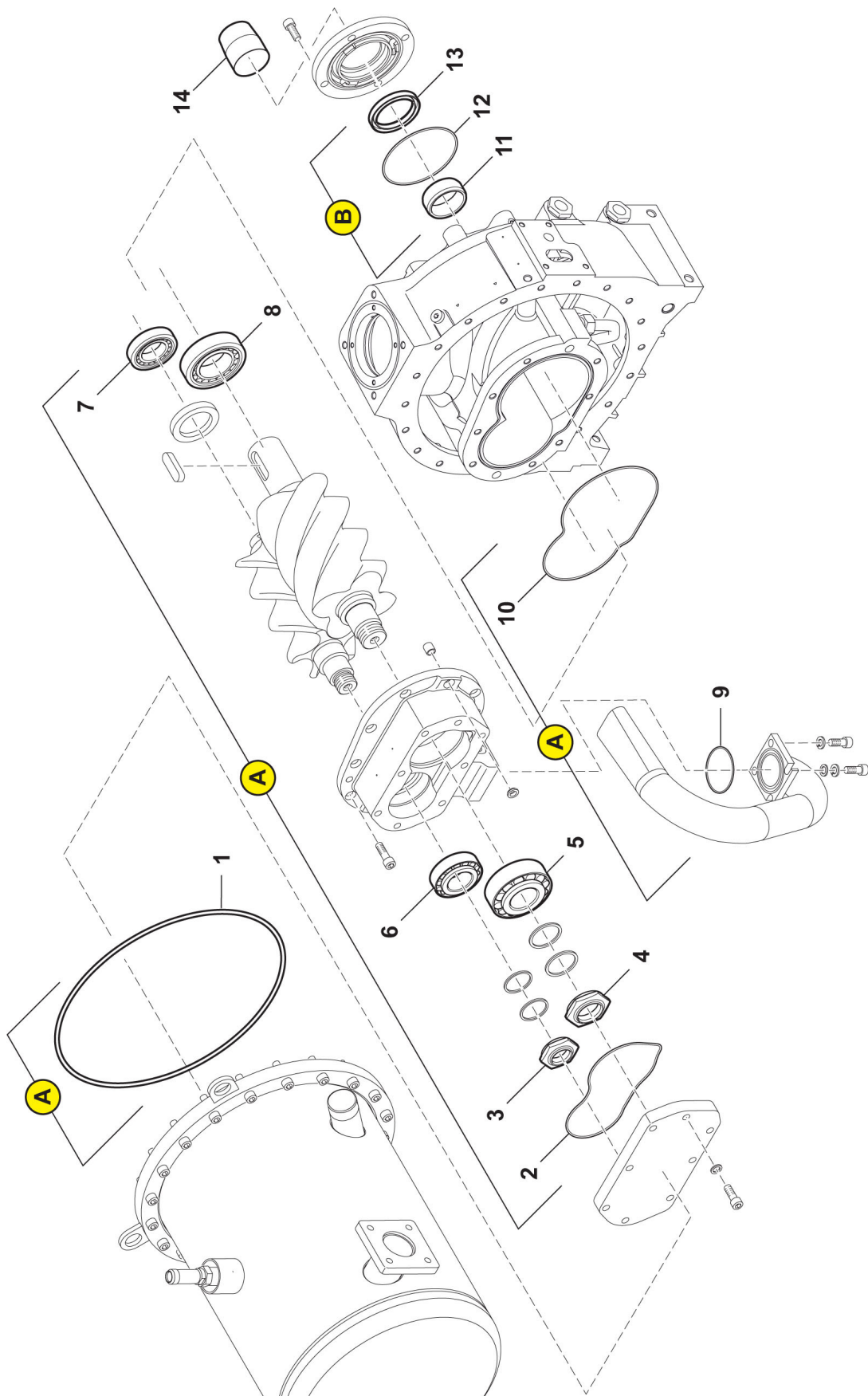
Dato: 9/5-2011

Side 49

Kompressor NK200 - Komponenter

Pos. nr.	Vare nr.	Antal	Beskrivelse	Bemærkning
1		1	Basic module cpl.; standard version	Page 26
2			Separator vessel cpl., Variants Parts List	
		1	Separator vessel cpl. up to 75 kW, Demi-ster	Page 40
[]		1	Separator vessel cpl. up to 55 kW, (short version)	Not shown in drawing
3		1	Double separator cpl	Page 40
4			Thermostat head with Oil-Filter cpl., Variants Parts List	
	110331	1	Thermostat head with Oil-Filter 70°C cpl.	Page 44
[]	86954	1	Thermostat head with Oil-Filter 83° cpl.	Not shown in drawing
5			Control block electric cpl., Variants Parts List	Page 48
	120680	1	Control block electric cpl., with 2/2-way solenoid valve; 3/8"; 230 V 50 Hz; FPM; NO; PN 16	Page 46
	120681	1	Control block electric cpl., with 2/2-way solenoid valve; 3/8"; 24 V 50 Hz; FPM; NO; PN 16	Page 46
	120682	1	Control block electric cpl., with 2/2-way solenoid valve; 3/8"; 110 V; 50 - 60 Hz; FPM; NO; PN 16	Page 46
	120683	1	Control block electric cpl., with 2/2-way solenoid valve; 3/8"; 24 V; DC; FPM; NO; PN 16	Page 46
6		1	Intake control cpl.	Page 54
7		1	Intake filter cpl.	Page 54
8			Front cover cpl., Variants Parts List	
		1	Front cover cpl.	Page 30
[]		1	Front cover cpl.; with dust cover	Not shown in drawing

Kompressor NK200 – Sliddele kuglelejer og akseltætning



Pumpevogn APV250
årgang 2010-2012

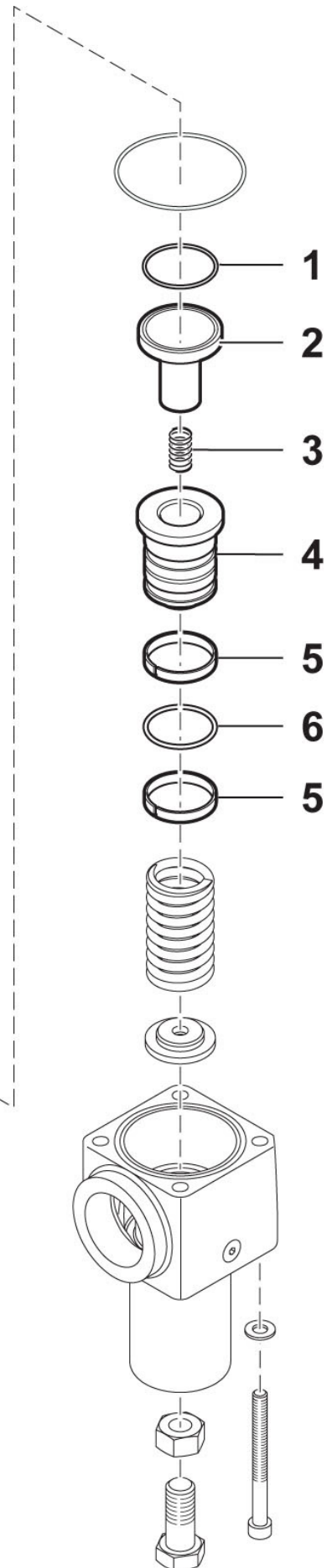
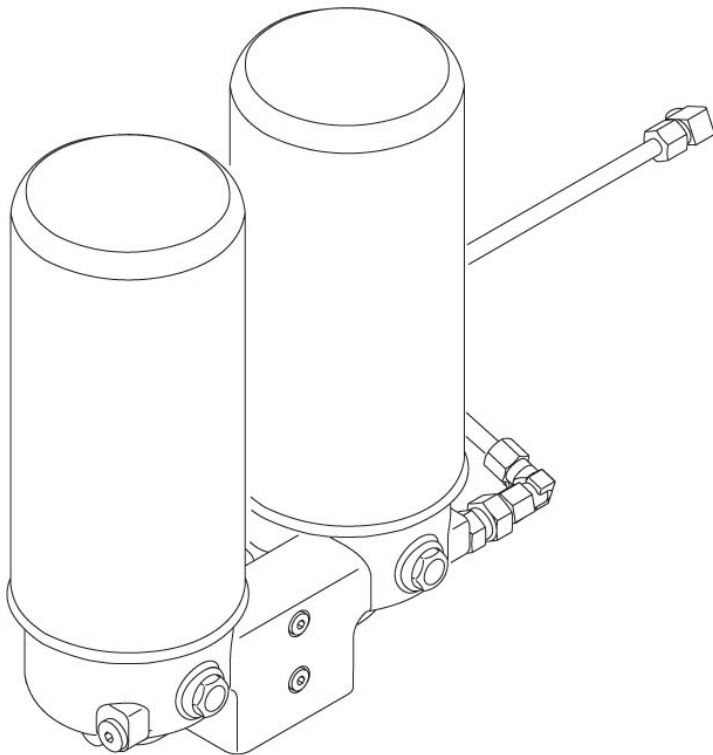
Dato: 9/5-2011

Side 51

Kompressor NK200 – Sliddele kuglelejer og akseltætning

Pos. nr.	Vare nr.	Antal	Beskrivelse	Bemærkning
A	87215	1	Maintenance Kit Bearing	
1	N28867	1	O-ring	
2	110265	1	O-ring	
3	111536	1	Shaft nut	
4	111535	1	Shaft nut	
5	111512	1	Taper roller bearing	
6	111520	1	Taper roller bearing	
7	111516	1	Roller bearing	
8	111515	1	Roller bearing	
9	100636	1	O-ring	
10	111532	1	O-ring	
B	111547	1	Maintenance Kit Shaft Sealing	
11	111522	1	Inner ring	
12	111531	1	O-ring	
13	111538	1	Shaft sealing ring	
14	110318	1	Mounting bush	
[15]	102017	1	Silicone	

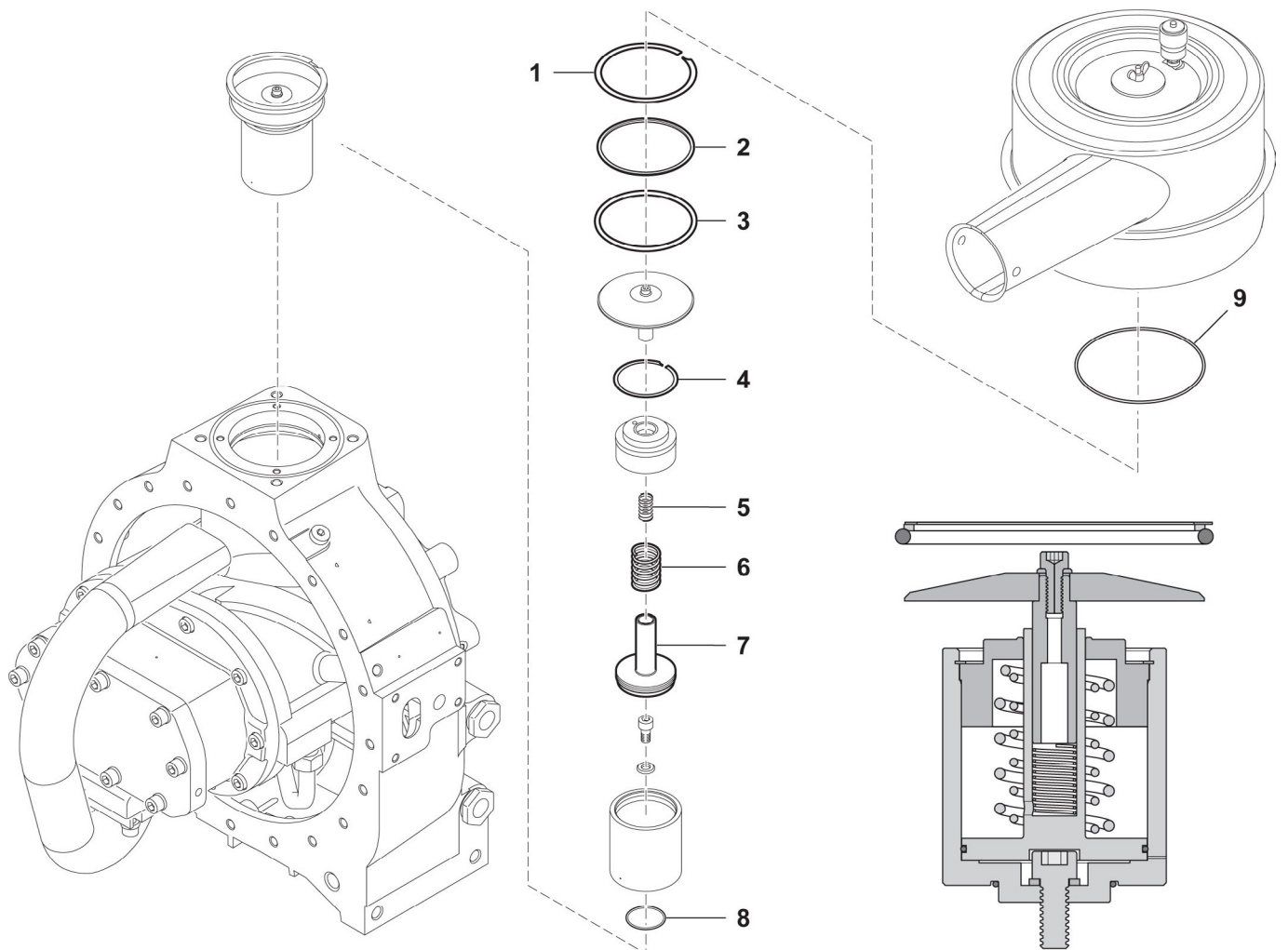
Kompressor NK200 – Sliddele lavtryksventil, dobbelt separator



Pumpevogn APV250 årgang 2010-2012	Dato: 9/5-2011
	Side 53

Kompressor NK200 – Sliddele lavtryksventil, dobbelt seperator				
Pos. nr.	Vare nr.	Antal	Beskrivelse	Bemærkning
	N29070	1	Maintenance Kit Minimum Pressure Valve	
1	N29071	1	O-ring	
2	106426	1	Non return valve	
3	106427	1	Pressure spring	
4	106425	1	Piston package	
5	N29072	2	Slide ring sealing	
6	N29077	1	Gasket	

Kompressor NK200 – Sliddelele indsugningsventil



Pumpevogn APV250
årgang 2010-2012

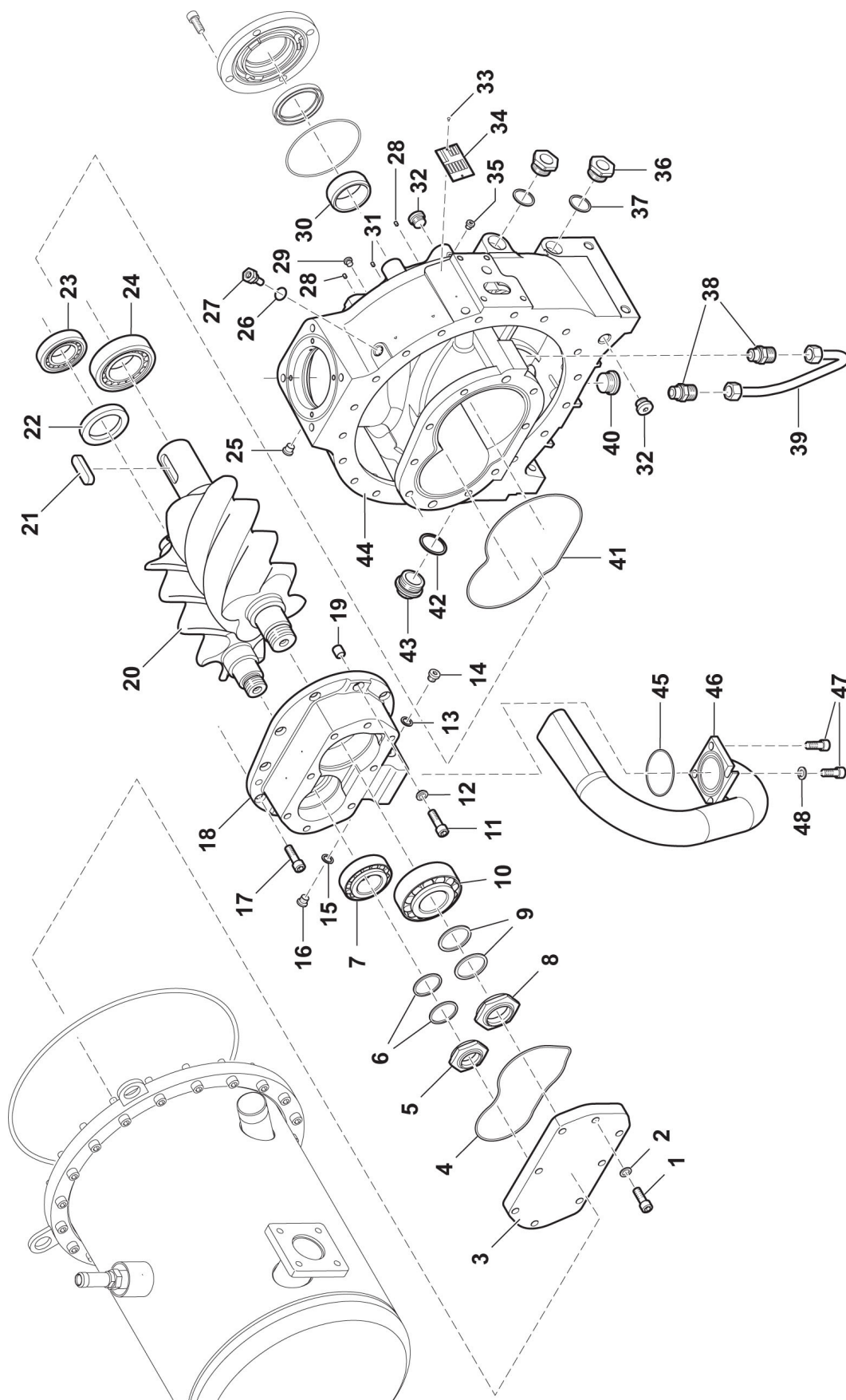
Dato: 9/5-2011

Side 55

Kompressor NK200 – Sliddele indsugningsventil

Pos. nr.	Vare nr.	Antal	Beskrivelse	Bemærkning
	120710	1	Maintenance Kit Intake Valve	
1	110946	1	Snap ring CSSS Light	
2	116994	1	Ring	
3	110363	1	O-ring	
4	110947	1	Snap ring CSSS Light	
5	N28871	1	Pressure spring	
6	N28872	1	Pressure spring	
7	110356	1	Piston cpl.	
8	N28868	1	O-ring	
9	N19123	1	O-ring	

Kompressor NK200 – Enkelt dele, basis model



Pumpevogn APV250
årgang 2010-2012

Dato: 9/5-2011

Side 57

Kompressor NK200 – Enkelt dele, basis model

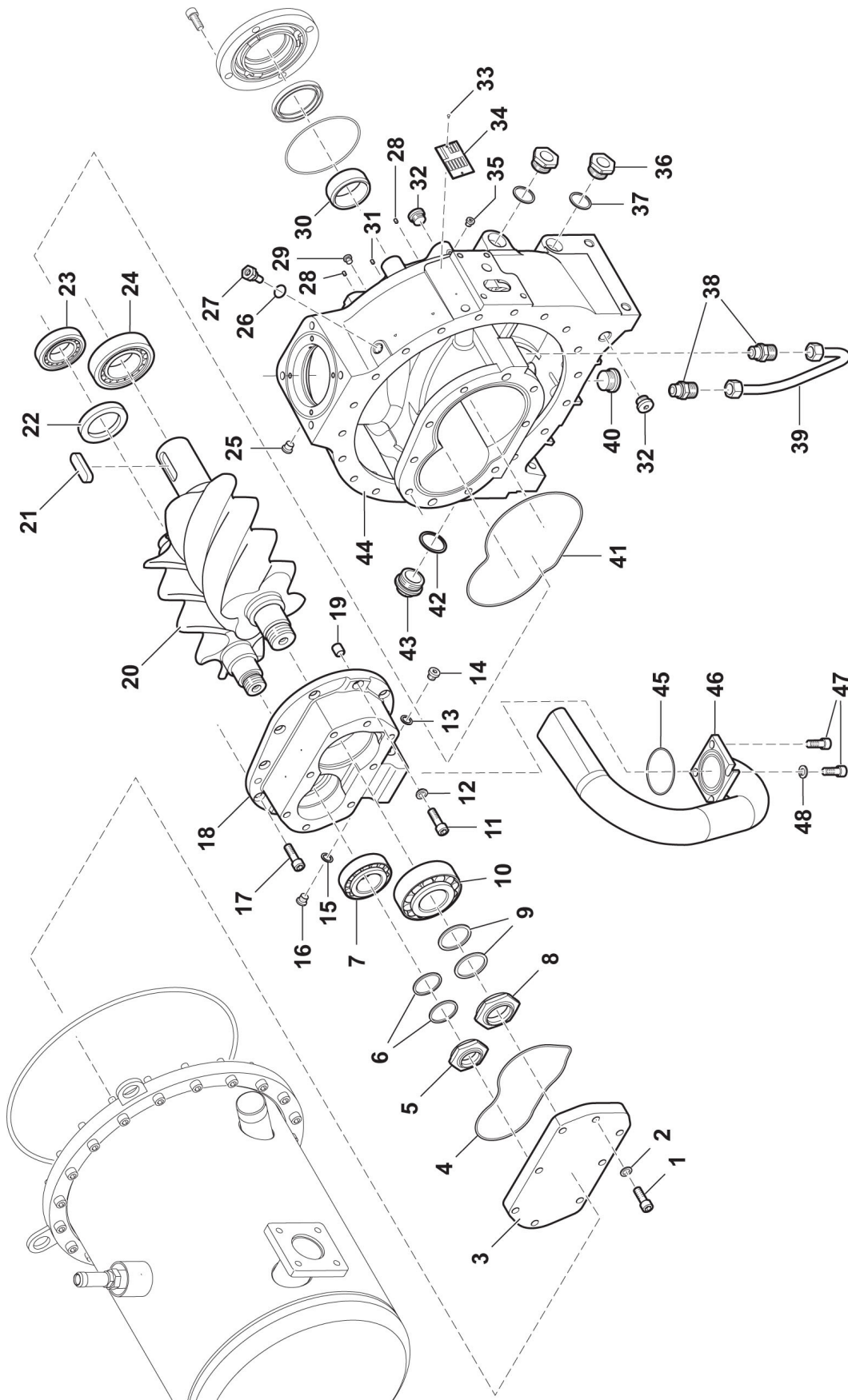
Pos. nr.	Vare nr.	Antal	Beskrivelse	Bemærkning
1	N4569	8	Pan head screw	
2	111126	8	Washer	
3	86808	1	End cover	
4	110265	1	O-ring	
5	111536	1	Shaft nut	
6	110227	2	Spacer	
7	111520	1	Tapper roller bearing	
8	111535	1	Shaft nut	
9	110226	2	Spacer	
10	111512	1	Tapper roller bearing	
11	N4569	2	Pan head screw	
12	111311	2	Ring	
13	106592	1	Sealing ring	
14	115409	1	Locking screw	
15	114250	1	Sealing ring	
16	112763	1	Locking screw	
17	114911	8	Pan head screw	
18	111653	1	Bearing Cover	
19	113365	2	Centering device	
20	111517	1	Rotor pair	
21	111533	1	Key	
22	111539	1	Ring	
23	111516	1	Roller bearing	
24	111515	1	Roller bearing	
25	N16394	1	Locking screw	
26	N1314	1	Sealing ring	
27	104565	1	Locking screw	
28	113932	2	Threated pin with nozzle	
29	N16504	1	Locking screw	
30	111522	1	Inner ring	
31	113931	1	Threated pin	
32	N90040	2	Locking screw	
33	103620	2	Pin	
34	110376	1	Name plate	
35	N16504	2	Locking screw	
36	111029	2	Oil level check	
37	N8114	2	Sealing ring	
38	N20075	2	Straight union	
39	87335	1	Tube cpl.	
40	N16391	1	Locking screw	
41	111532	1	O-ring	
42	N7758	1	Sealing ring	
43	114993	1	Locking screw	

Pumpevogn APV250
årgang 2010-2012

Dato: 9/5-2011

Side 58

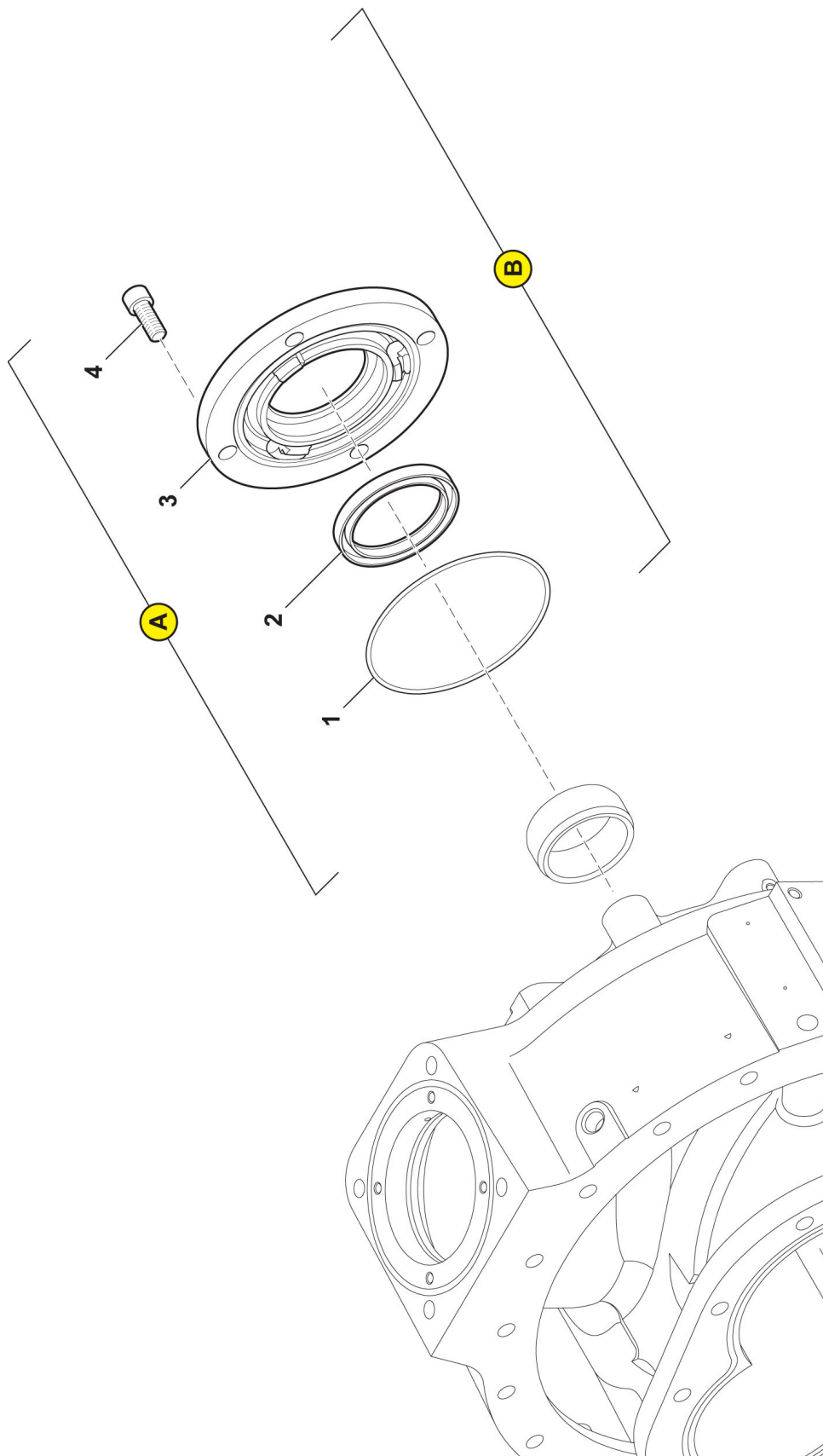
Kompressor NK200 – Enkelt dele, basis model



Pumpevogn APV250 årgang 2010-2012	Dato: 9/5-2011
	Side 59

Kompressor NK200 – Enkelt dele, basis model				
Pos. nr.	Vare nr.	Antal	Beskrivelse	Bemærkning
44	110662	1	Housing	
45	100636	1	O-ring	
46	85180	1	Outlet tube	
47	112765	4	Pan head screw	
48	103582	2	Lock washer	

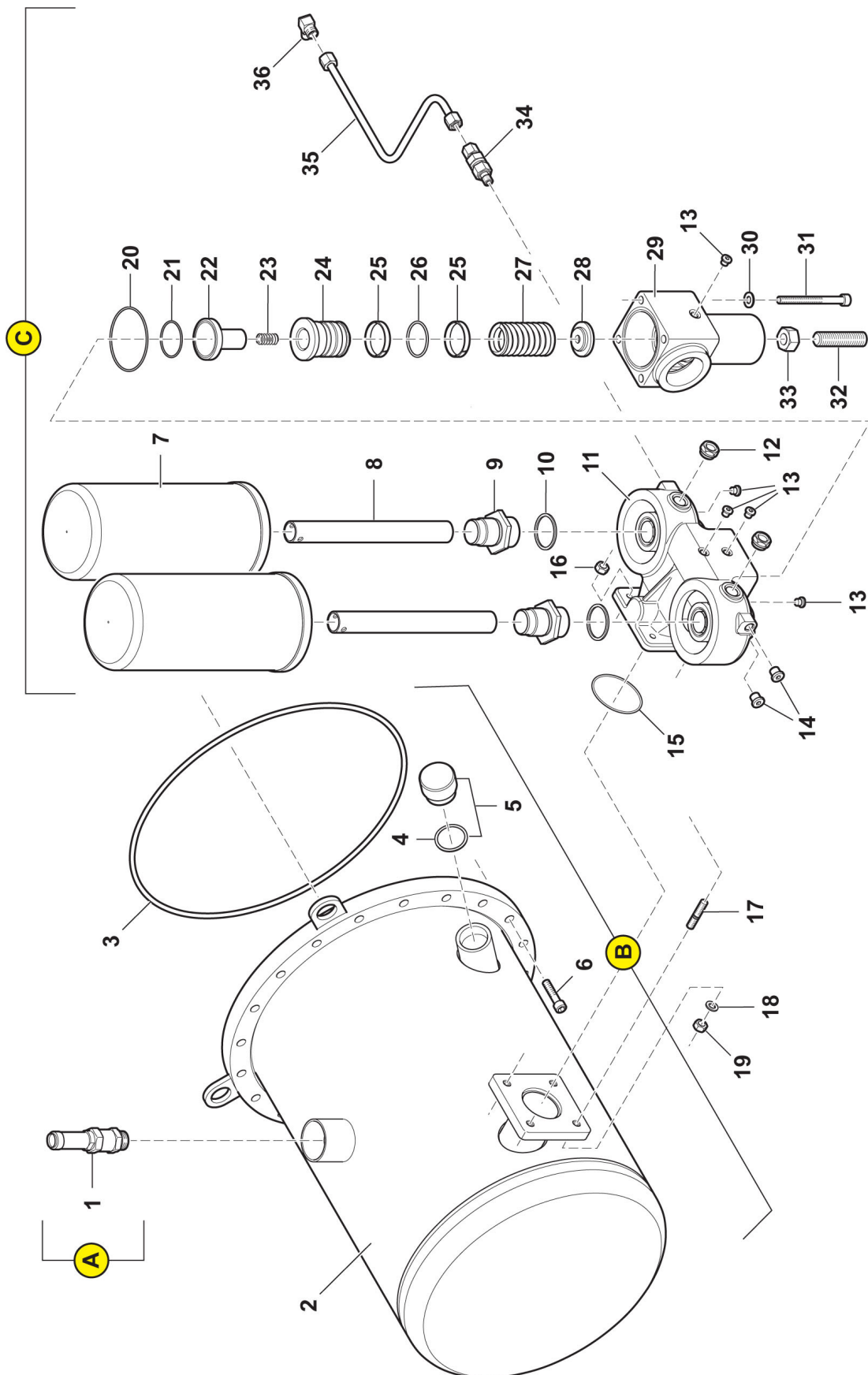
Kompressor NK200 – Enkelt dele, Frontdæksel



Pumpevogn APV250 årgang 2010-2012	Dato: 9/5-2011
	Side 61

Kompressor NK200 – Enkelt dele, Frontdæksel				
Pos. nr.	Vare nr.	Antal	Beskrivelse	Bemærkning
A	120125	1	Front Cover cpl.; Standard	
1	111531	1	O-ring	
2	111538		Shaft sealing ring	
3	111514	1	Front cover	
4	112765	4	Pan head screw	
B	87866	1	Front cover cpl.; with Dust Cover	
1	111531	1	O-ring	
[2]	87860		Shaft sealing ring with dust cover	
3	111514	1	Front cover	
4	112765	4	Pan head screw	

Kompressor NK200 – Enkelt dele, Separationsbeholder og dobbelt separator



Pumpevogn APV250
årgang 2010-2012

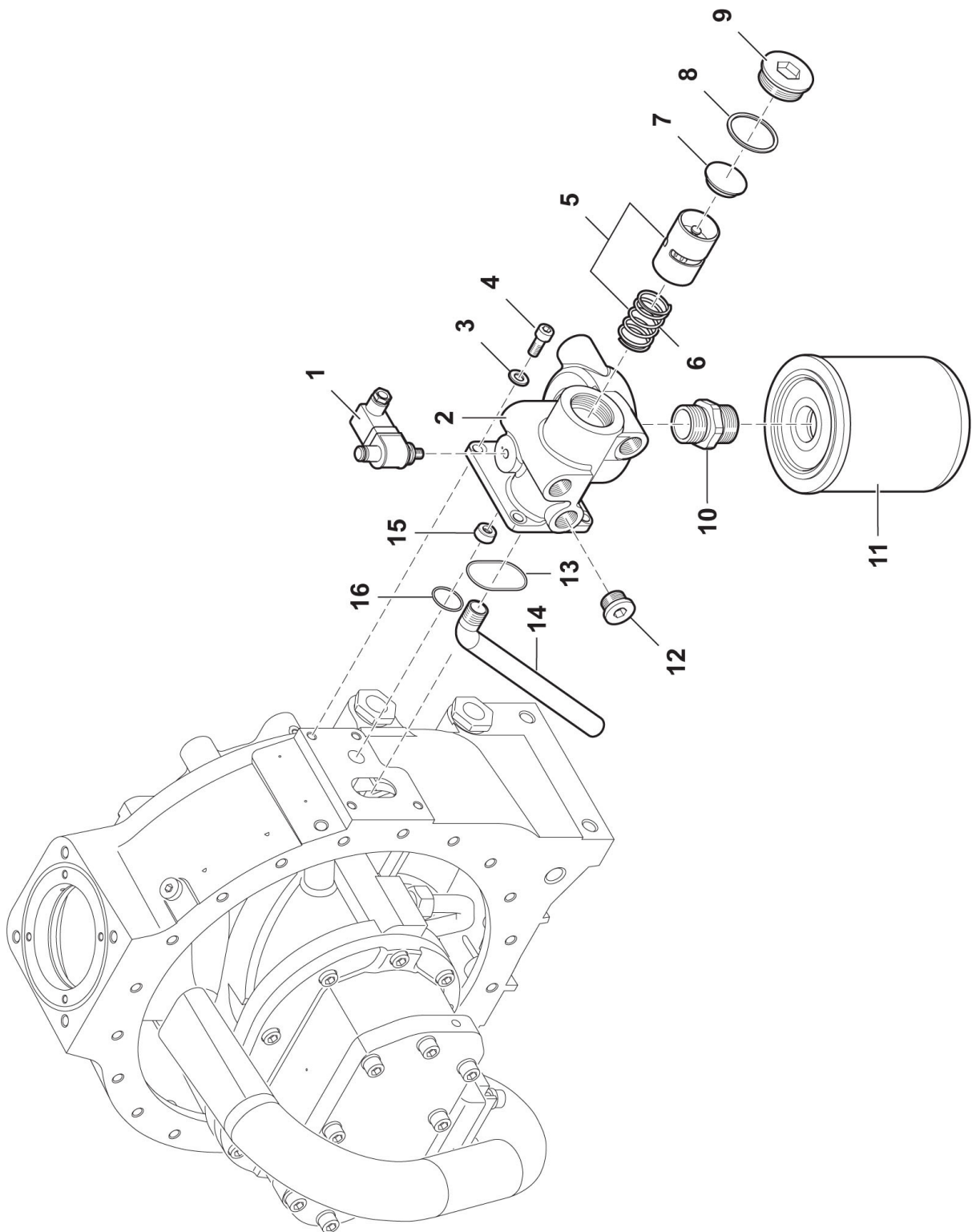
Dato: 9/5-2011

Side 63

Kompressor NK200 – Enkelt dele, Separationsbeholder og dobbelt separator

Pos. nr.	Vare nr.	Antal	Beskrivelse	Bemærkning
A			Front Cover cpl.; Variants Parts List	
1	102003	1	Viton sealed safety valve; G 3/4"; 8.5 bar	
1	102004		Viton sealed safety valve; G 3/4", 11.5 bar	
1	102005		Viton sealed safety valve; G 3/4", 14.5 bar	
1	112642		Viton sealed safety valve; G 3/4", 16.5 bar	
B			Separator Vessel	
2			Separator vessel, Variants Parts List	
	87681	1	Separator vessel (long) for Separator vessel 87849 cpl. up to 75 kW, Demister	
□	110812	1	Separator vessel (short) for Separator vessel 87250 cpl. up to 55 kW	
3	N28867	1	O-ring	
4	115068	1	Gasket	
5	115100	1	Union	
6	115087	20	Pan head screw	
C			Double separator	
7	85484	2	Separator cartridge	
8	109032	2	Tube, air guide tube	
9	109033	2	Double nipple	
10	N7758	2	Sealing ring	
11	110351	1	Double separator head	
12	115477	2	Gauge glas	
13	N16504	5	Locking screw	
14	N16394	2	Locking screw	
15	100636	1	O-ring	
16	N177	4	Hexagon nut	
17	N15972	4	Stud bolt	
18	N16	4	Washer	
19	N644	4	Hexagon nut	
20	N29082	1	O-ring	
21	N29071	1	O-ring	
22	115605	1	Non return valve	
23	106427	1	Pressure spring	
24	106425	1	Piston package	
25	N29072	2	Slide ring sealing	
26	N29077	1	Gasket	
27	106428	1	Pressure spring	
28	111289	1	Retainer	
29	110342	1	Valve housing	
30	N16	4	Washer	
31	N15650	4	Pan head screw	
32	N15653	1	Threaded pin	
33	104791	1	Hexagon nut	
34	115605	1	Non return valve	
35	86665	1	Tube with union	
36	N20007	1	Union	

Kompressor NK200 – Enkelt dele, Thermostathoved



Pumpevogn APV250
årgang 2010-2012

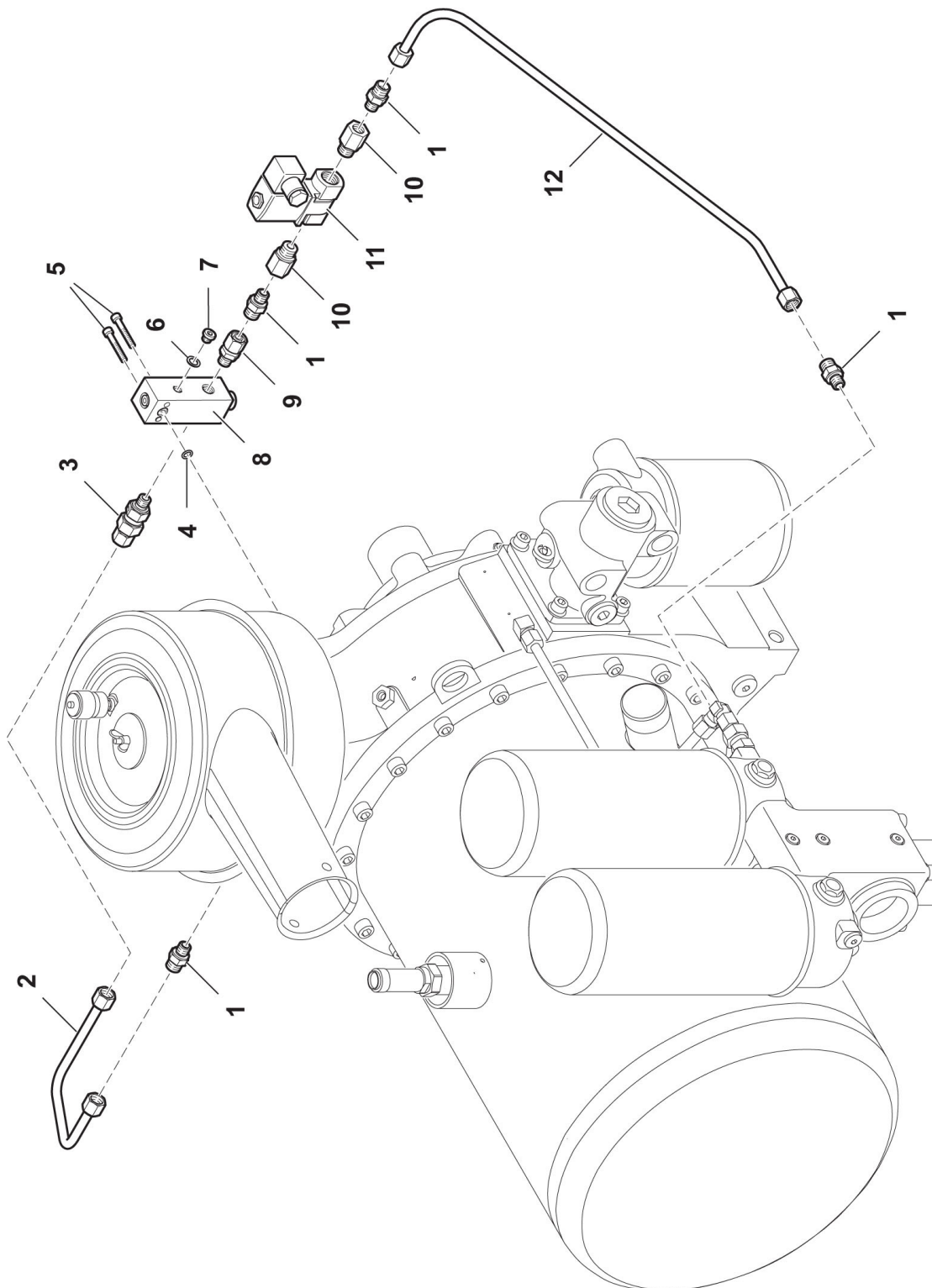
Dato: 9/5-2011

Side 65

Kompressor NK200 – Enkelt dele, Thermostathoved

Pos. nr.	Vare nr.	Antal	Beskrivelse	Bemærkning
1	105572	1	Differential pressure indicator	
2	110326	1	Thermostat head	
3	N16	4	Washer	
4	N19566	4	Pan head screw	
5		1	Thermostatschieber, Variantenstückliste Thermostat slider, Variants Parts List	
	110330	1	Thermostat slider with pressure spring for Thermostat head cpl. 110331 with Oil-Filter 70°	Variant
	N30026		Thermostat slider pressure spring for Ther- mostat head cpl. 86954 with Oil-Filter 83°	Variant
6	110329	1	Pressure spring	
7	120079	1	Washer	
8	N9522	1	Sealing ring	
9	N29025	1	Locking screw	
10	110338	1	Double nipple	
11	111350	1	Oil filter	
12	N4976	1	Locking screw	
13	110955	1	O-ring	
14	110888	1	Pipe	
15	86694		Locking screw	
16	106461	1	O-ring	

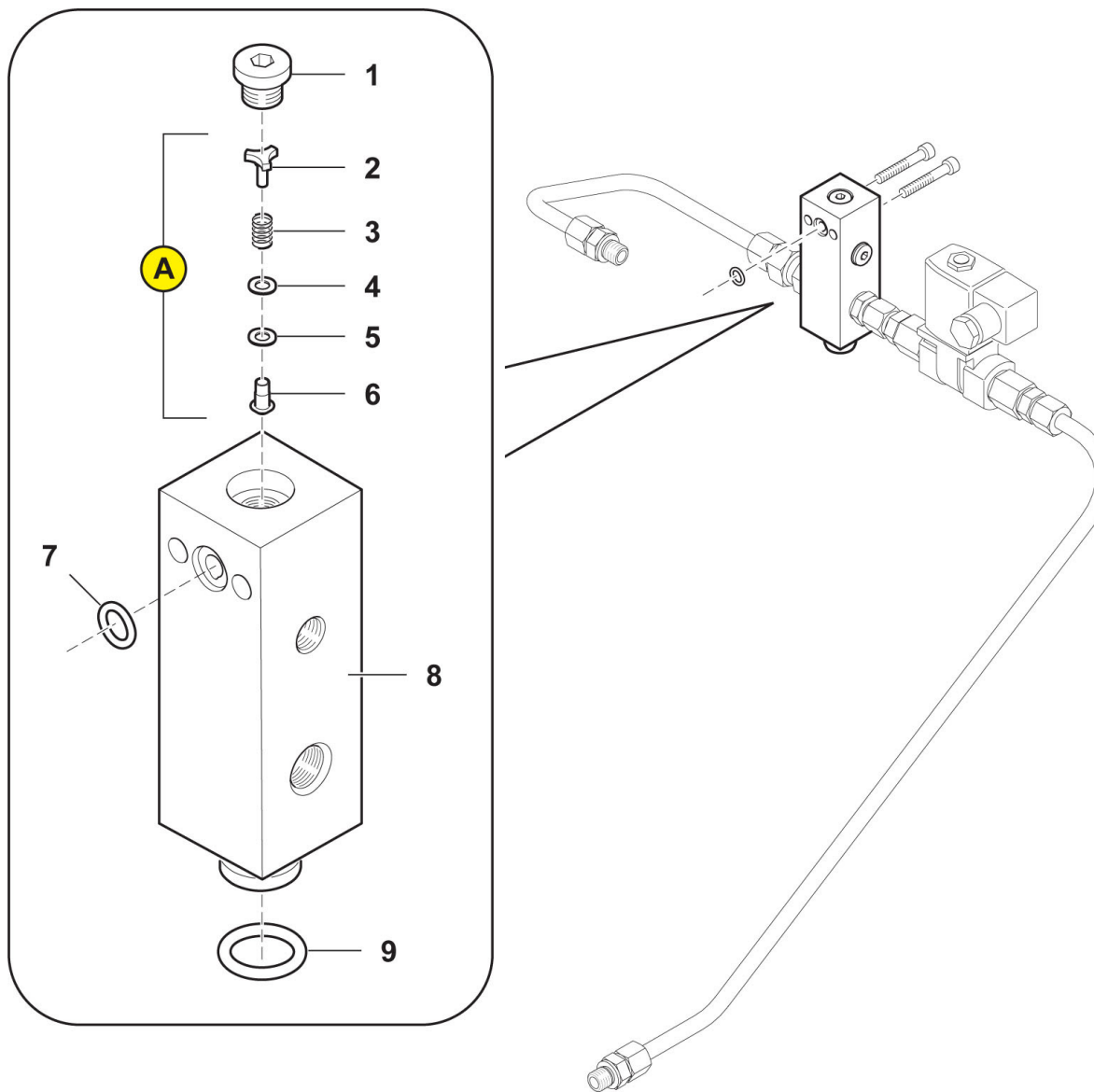
Kompressor NK200 – Enkelt dele, elektrisk kontrol blok



Pumpevogn APV250 årgang 2010-2012	Dato: 9/5-2011
	Side 67

Kompressor NK200 – Enkelt dele, elektrisk kontrol blok				
Pos. nr.	Vare nr.	Antal	Beskrivelse	Bemærkning
1	N20017	4	Straight union	
2	86567	1	Pipe cpl.	
3	108106	1	Non-retun-valve	
4	N16628	1	O-ring	
5	N19538	2	Pan head screw	
6	N4051	1	Sealing ring	
7	N15688	1	Locking screw	
8	86512-KD	1	Control valve cpl.	
9	101908	1	Straight union	
10	N9941		Reducing fitting with treat	
11			Solonoid Valve, Variants Parts List	
	N29860	1	2/2-way solonoid valve; 3/8"; 230 V 50 Hz; FPM; NO; PN 16. For control block electric 120680	Variant
	N29864	1	2/2-way solonoid valve; 3/8"; 24 V; 50 Hz; FPM; NO; PN 16. For control block electric 120681	Variant
	N30050	1	2/2-way solonoid valve; 3/8"; 110 V; 50 - 60 Hz; FPM; NO; PN 16. For control block electric 120682	Variant
	N30294	1	2/2-way solonoid valve; 3/8"; 24 V; DC; FPM; NO; PN 16. For control block electric 120683	Variant
12	111268		Hose with screw connection	

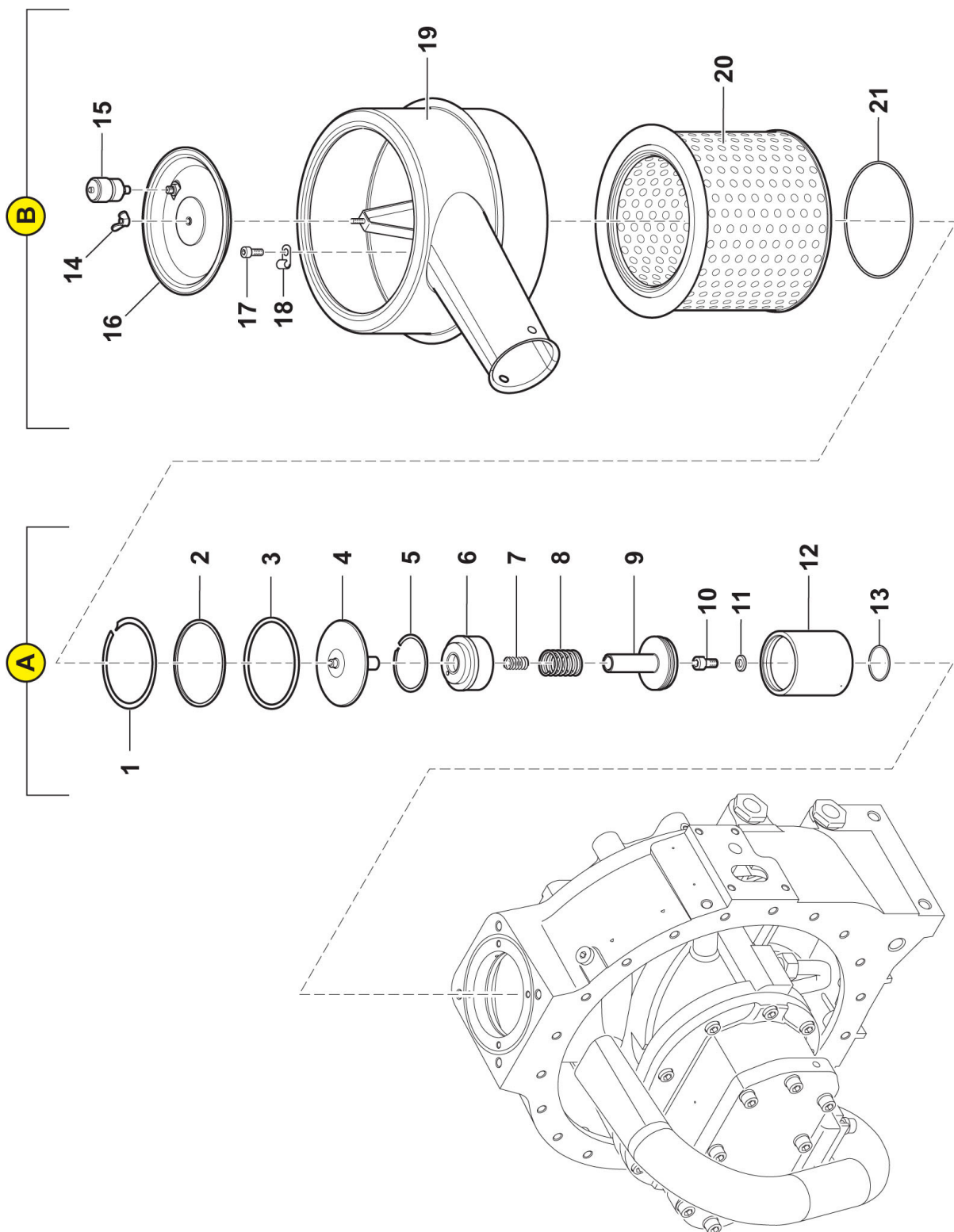
Kompressor NK200 – Enkelt dele, elektrisk kontrol blok reguleringsventil



Pumpevogn APV250 årgang 2010-2012	Dato: 9/5-2011
	Side 69

Kompressor NK200 – Enkelt dele, elektrisk kontrol blok reguleringsventil				
Pos. nr.	Vare nr.	Antal	Beskrivelse	Bemærkning
1	N16504		Locking screw	
A	N28955		Valve Element	Available completely only
2	N28954	1	Washer	
3	N28953	1	Pressure spring	
4	N28952	1	Washer	
5	N28950	1	Washer	
6	N28949	1	Cone	
7	N16628	1	O-ring	
8	86566	1	Control Valve	
9	N28935	1	O-ring	

Kompressor NK200 – Enkelt dele, indsugningsregulering og indsugningsfilter



Pumpevogn APV250
årgang 2010-2012

Dato: 9/5-2011

Side 71

Kompressor NK200 – Enkelt dele, indsugningsregulering og indsugningsfilter

Pos. nr.	Vare nr.	Antal	Beskrivelse	Bemærkning
A			Intake Control	
1	110946	1	Snap ring CSSS Light	
2	116994	1	Ring	
3	110363	1	O-ring	
4	110356	1	Plate cpt.	
5	110947	1	Snap ring CSSS Light	
6	110355	1	Barrel head	
7	N28871	1	Pressure spring	
8	N28872	1	Pressure spring	
9	110356	1	Piston cpl.	
10	N1469	1	Pan head screw	
11	103820	1	Lock washer	
12	110354	1	Piston valve cylinder	
13	N28868	1	O-ring	
B			Intake Filter	
14	N36	1	Wing nut	
15	N2221	1	Underpressure controller	
16	N18904	1	Filter cap	
17	N19546	4	Pan head screw	
18	N18905	4	Clamp spring	
19	112016	1	Filter housing	
20	112017	1	Intake filter cartridge	
21	N19123	1	O-ring	