

Reserve dele AGM rotationspumper

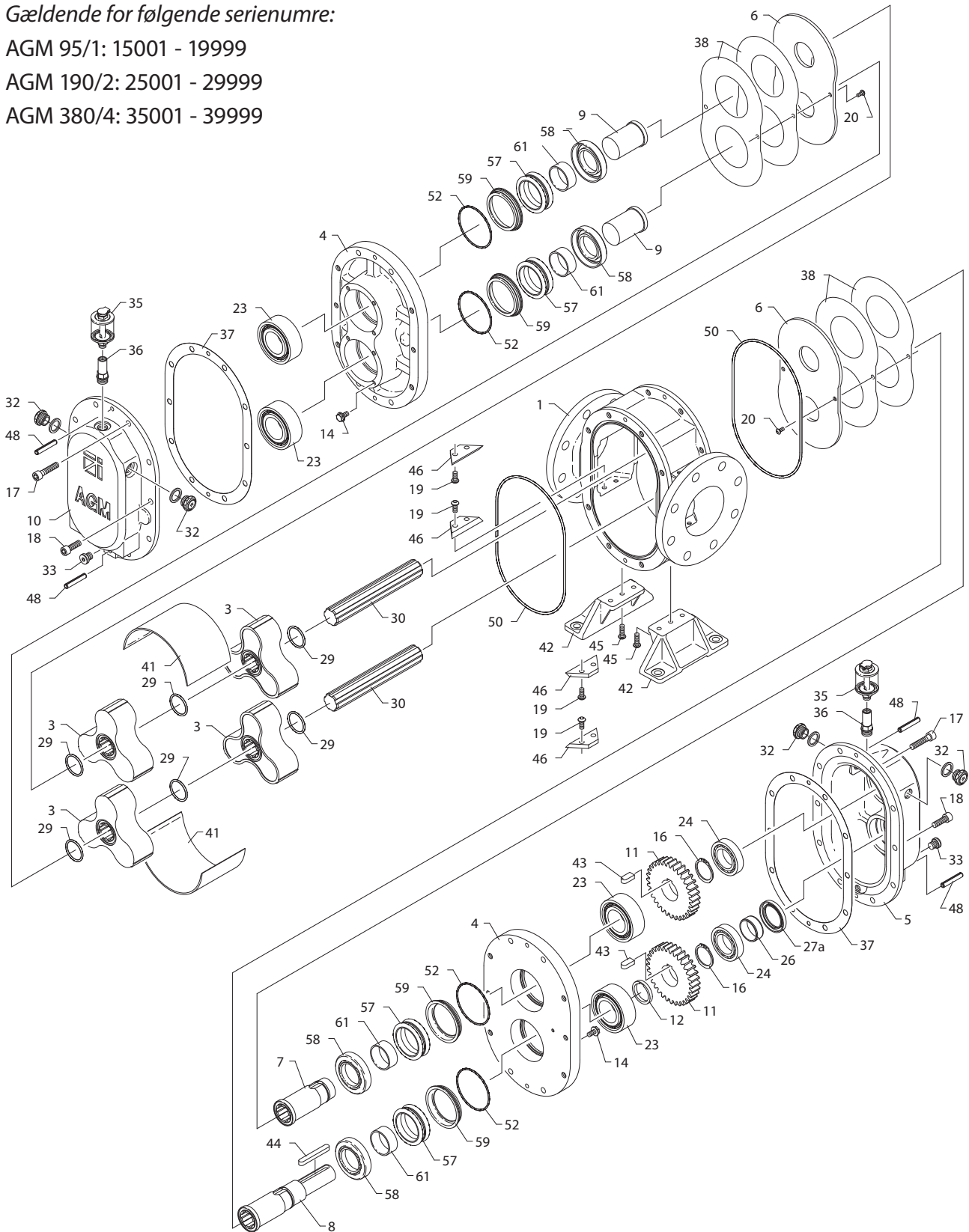
Reserve delstegning AGM rotationspumper med glideringstætning:

Gældende for følgende serienumre:

AGM 95/1: 15001 - 19999

AGM 190/2: 25001 - 29999

AGM 380/4: 35001 - 39999



Side 1

Med forbehold for trykfejl.



Agrometer a/s

Fælledvej 10 • 7200 Grindsted • Tlf. 76 72 13 00 • Fax 76 72 13 98
www.agrometer.dk • agrometer@agrometer.dk

Reservedele AGM rotationspumper

Pos.	Betegnelse	AGM 95/1 - Læbe	AGM 95/1 - Glidering	AGM 95/1 - Hårdforkromet + glidering	AGM 95/1 - Rustfri + glidering	AGM 95/1 - Rustfri + læbe	AGM 190/2 - Læbe	AGM 190/2 - Glidering	AGM 190/2 - Hårdforkromet + glidering	AGM 190/2 - Rustfri + glidering	AGM 190/2 - Rustfri + læbe	AGM 380/4 - Læbe	AGM 380/4 - Glidering	AGM 380/4 - Hårdforkromet + glidering	AGM 380/4 - Rustfri + glidering	AGM 380/4 - Rustfri + læbe	Varenr.
1	Pumpehus 95/1	1	1	1	1	1											23270005
	Pumpehus 190/2						1	1	1	1	1						23270006
	Pumpehus 380/4											1	1	1	1	1	23270007
3	3 - Bladet rotor	2	2	2	2	2	4	4	4	4	4	8	8	8	8	8	23270015
4	Lejedæksel	2	2	2	2	2	2	2	2	2	2	2	2	2	2	2	23272020
5	Endedæksel trækende	1	1	1	1	1	1	1	1	1	1	1	1	1	1	1	23272025
6	Slidplade (standard)	2	2				2	2				2	2				23270027
	Slidplade (hårdforchromet)			2					2					2			23270032
	Slidplade (rustfri)				2	2				2	2				2	2	23270031
7	Kort aksel	1	1	1	1	1	1	1	1	1	1	1	1	1	1	1	23272035
8	Lang aksel	1	1	1	1	1	1	1	1	1	1	1	1	1	1	1	23272040
9	Aksel bagende	2	2	2	2	2	2	2	2	2	2	2	2	2	2	2	23272045
10	Endedæksel bagende	1	1	1	1	1	1	1	1	1	1	1	1	1	1	1	23272010
11	Synkron tandhjul Z32 (2 stk.)	2	2	2	2	2	2	2	2	2	2	2	2	2	2	2	23272055
12	Afstandsring	1	1	1	1	1	1	1	1	1	1	1	1	1	1	1	23272422
14	Tensilock skrue M8x16	16	16	16	16	16	16	16	16	16	16	16	16	16	16	16	23270070
16	Seegering A42 f/ aksel	2	2	2	2	2	2	2	2	2	2	2	2	2	2	2	23270080
17	Unbracoskrue MC10x45	16	16	16	16	16	16	16	16	16	16	16	16	16	16	16	23270085
18	Unbracoskrue MC10x30	4	4	4	4	4	4	4	4	4	4	4	4	4	4	4	23270090
19	Button Head M8x20 (for spændejern)	4	4	4			8	8	8			12	12	12			23270095
	Buton Head M8x20 rustfri (for spændejern)				4	4				8	8				12	12	23270095-1
20	Button Head M6x12 (for slidplade)	4	4	4			4	4	4			4	4	4			23270100
	Button Head M6x12 rustfri (for slidplade)				4	4				4	4				4	4	23270101
23	Vinkel kont. leje 32098TVH	4	4	4	4	4	4	4	4	4	4	4	4	4	4	4	23270115
24	Sporkugleleje 6008	2	2	2	2	2	2	2	2	2	2	2	2	2	2	2	23270120
26	Inderring JR40-45-17 FAG	1	1	1	1	1	1	1	1	1	1	1	1	1	1	1	23270127
27a	Olietætningsring (1999 -) BABSL45X62X7	1	1	1	1	1	1	1	1	1	1	1	1	1	1	1	23272430
27b	Olietætningsring (- 1999) BABSL 45X60X7	1	1	1	1	1	1	1	1	1	1	1	1	1	1	1	23270130
29	O-ring 37, 68x3,53 (R4150)	4	4	4	4	4	6	6	6	6	6	10	10	10	10	10	23270140
30	Splineaksel f/ 95/1 13/8-z6 (indsatshærdet)	2	2	2	2	2											23270295
	Splineaksel f/ 190/2 13/8-z6 (indsatshærdet)						2	2	2	2	2						23270296
	Splineaksel f/ 380/4 13/8-z6 (indsatshærdet)											2	2	2	2	2	23270297



Reservedele AGM rotationspumper

Pos.	Betegnelse	AGM 95/1 - Læbe	AGM 95/1 - Glidering	AGM 95/1 - Hårdforkromet + glidering	AGM 95/1 - Rustfri + glidering	AGM 95/1 - Rustfri + læbe	AGM 190/2 - Læbe	AGM 190/2 - Glidering	AGM 190/2 - Hårdforkromet + glidering	AGM 190/2 - Rustfri + glidering	AGM 190/2 - Rustfri + læbe	AGM 380/4 - Læbe	AGM 380/4 - Glidering	AGM 380/4 - Hårdforkromet + glidering	AGM 380/4 - Rustfri + glidering	AGM 380/4 - Rustfri + læbe	Varenr.
32	Oliestandglas 1/2" RG	4	4	4	4	4	4	4	4	4	4	4	4	4	4	4	23270155
33	Slutprop 1/4" RG	2	2	2	2	2	2	2	2	2	2	2	2	2	2	2	23270170
35	Oliestandsregulator 1/4" RG	2	2	2	2	2	2	2	2	2	2	2	2	2	2	2	23272001
36	Nippel for oliestandsregulator (messing)	2	2	2	2	2	2	2	2	2	2	2	2	2	2	2	23270182
37	Pakning t/ endedæksel	2	2	2	2	2	2	2	2	2	2	2	2	2	2	2	23270180
38	Pakning f/ slidplader	4	4	4	4	4	4	4	4	4	4	4	4	4	4	4	23270185
41	Slidforing 95/1 (standard)	2	2														23270285
	Slidforing 190/2 (standard)						2	2									23270286
	Slidforing 380/4 (standard)											2	2				23270287
	Slidforing 95/1 (hårdforkromet)			2													23270280
	Slidforing 190/2 (hårdforkromet)							2									23270281
	Slidforing 380/4 (hårdforkromet)													2			23270282
	Slidforing 95/1 (rustfri)				2	2											23270250
	Slidforing 190/2 (rustfri)								2	2							23270251
Slidforing 380/4 (rustfri)														2	2	23270252	
42	Pumpefod 95/1	2	2	2	2	2											23270205
	Pumpefod 190/2						2	2	2	2							23270206
	Pumpefod 380/4											2	2	2	2	2	23270207
43	Pasfeder "AB" 12x8x26	2	2	2	2	2	2	2	2	2	2	2	2	2	2	2	23270210
44	Pasfeder A10x8x75	1	1	1	1	1	1	1	1	1	1	1	1	1	1	1	23270215
45	Unbracoskrue MC8x20	4	4	4	4	4	6	6	6	6	6	8	8	8	8	8	23270220
46	Spændejern 95/1	4	4	4													23270225
	Spændejern 190/2						4	4	4								23270226
	Spændejern 380/4											4	4	4			23270227
	Spændejern 95/1 rustfri				4	4											23270260
	Spændejern 190/2 rustfri								4	4							23270261
	Spændejerb 380/4 rustfri														4	4	23270262
48	Cylindrisk rørstift 8x50	4	4	4	4	4	4	4	4	4	4	4	4	4	4	4	23270235
50	O-ring ø240x4 f/ pumpehus	2	2	2	2	2	2	2	2	2	2	2	2	2	2	2	23270008
51	Bøsning for læberingstætning	4				4	4				4	4				4	23272385
52	O-ring ø80x2,5 NBR	4	4	4	4	4	4	4	4	4	4	4	4	4	4	4	23272411
53	Seegering I65 f/boring	4				4	4				4	4				4	23270075
54	Laternering	4				4	4				4	4				4	23270060
55	Olietætningsring BABSL 50-65-7	8				8	8				8	8				8	23270135
56	Afstandsboøsning ø45/50x30	4				4	4				4	4				4	23272420
57	Glideringstætning 55,5x70x22		4	4	4			4	4	4			4	4	4		23272400
58	Roterende tætningsholder		4	4	4			4	4	4			4	4	4		23272405
59	Stationær tætningsholder		4	4	4			4	4	4			4	4	4		23272410
61	Afstandsboøsning ø45/50x20		4	4	4			4	4	4			4	4	4		23272415

