



ERSATZTEILLISTE
LIST OF SPARE PARTS
LISTE DES PIÈCES DE RECHANGE
LISTA DE PIEZAS DE REPUESTO
LISTINO RICAMBI

Grundgerät 828 9926
 Basic unit
 Appareil de base Rainstar 110 T
 Apparecchio di base
 Maquina de base BAG 1089/IX-87

gültig ab - valid from - valable à partir du - válida a partir del - valido da - - - Nr. 0209 11976

Fahrgestell - Drehgestell
 Undercarriage - Turntable
 Chassis - Cadre orientable
 Chasis - Cuadro orientable
 Telaio - Ralla girevole

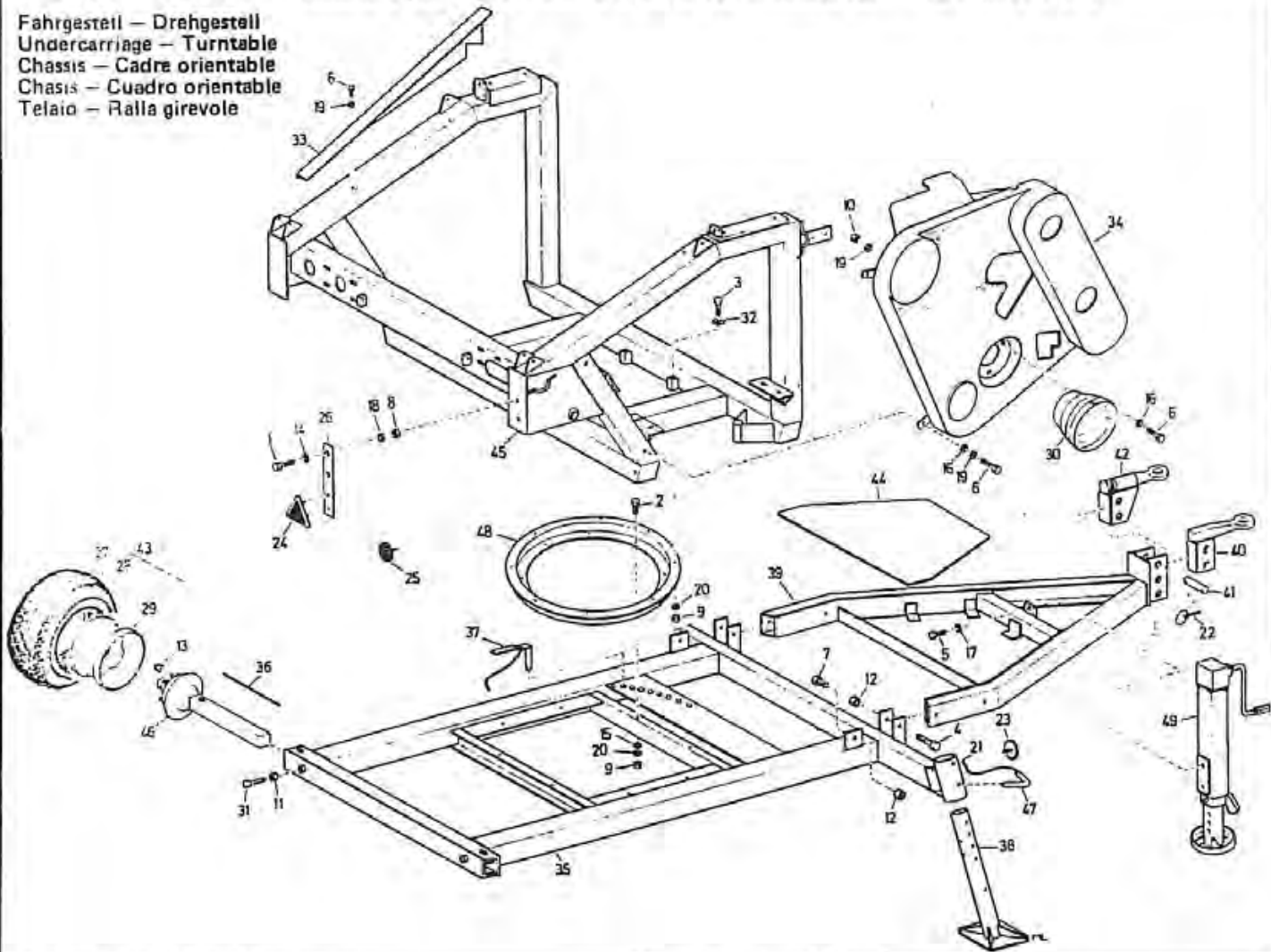


Bild Fig. Rep. Dib. No.	Bestell-Nr. Part. No. Référence No. de ped No. d'ord.	Stk. quant pces. cant. quant	Benennung Description Désignation Denominación Denominazione	Bild Fig. Rep. Dib. No.	Bestell-Nr. Part. No. Référence No. de ped No. d'ord.	Stk. quant pces. cant. quant	Benennung Description Désignation Denominación Denominazione
1	061 0164	4	Zyl.-Schr. DIN 84 - M 6x20 verz.	26	062 9946	2	Federstahlpendel
2	061 1031	8	Skt.-Schr. DIN 931 - M 12x40 verz.	27	065 0156	2	Reifen 10,0/75 - 15,3; 10 Ply
3	061 1040	8	Skt.-Schr. DIN 931 - M 12x90 verz.	28	065 0252	2	Schlauch 10,0/75 - 15,3
4	061 1079	2	Skt.-Schr. DIN 931 - M 24x120 verz.	29	065 0419	2	Felge 9,00 - 15,3
5	061 1081	2	Skt.-Schr. DIN 933 - M 20x50 verz.	30	635 3038	1	Schutztopf
6	061 1112	8	Skt.-Schr. DIN 933 - M 8x16 verz.	31	828 2143	2	Achsstellschraube
7	061 1164	2	Skt.-Schr. DIN 933 - M 24x50 verz.	32	828 2144	8	4-Kantscheibe
8	061 1550	4	Skt.-Mutter DIN 934 - M 6 verz.	33	828 2854	1	Kettenschutz
9	061 1553	16	Skt.-Mutter DIN 934 - M 12 verz.	34	828 2885	1	Schutzdeckel
10	061 1561	3	Skt.-Mutter DIN 934 - M 8 verz.	35	828 6101	1	Fahrgestell
11	061 1573	2	Skt.-Mutter DIN 934 - M 16 verz.	36	828 6118	2	Kette 17 Glieder
12	061 1657	4	Sich.-Mutter DIN 980 - M 24 verz.	37	828 6120	1	Arratierungsbolzen
13	061 1662	12	Kugelbundmutter M 16x1,5	38	828 6124	2	Schildstütze
14	061 2018	4	Scheibe DIN 125 - 6,4 rostfrei	39	828 6130	1	Deichsel
15	061 2113	4	U-Scheibe DIN 434 - 14	40	828 6138	1	Zugöse starr
16	061 2128	6	Scheibe DIN 440 - R 9 verz.	41	828 6141	2	Bolzen
17	061 2209	2	Federring DIN 127 - B 20 verz.	42	828 6143	1	Zugöse drehbar
18	061 2212	4	Federring DIN 127 - B 6 verz.	43	832 6116	2	Rad kompl. Teil 27 - 28 - 29
19	061 2217	8	Federring DIN 127 - B 8 verz.	44	828 6147	1	Ablageblech
20	061 2218	16	Federring DIN 127 - B 12 verz.	45	828 6201	1	Drehgestell
21	061 2325	2	Splint DIN 94 - 5x32 verz.	46	828 7105	2	Achsstummel
22	062 8502	4	Klappstecker	47	830 0145	2	Knebel mit Kette
23	062 9943	4	Rückstrahler weiß	48	830 6209	1	Kugellenkkranz
24	062 9945	2	Dreieckrückstrahler	49	832 6231	1	Teleskop-Stützfuß
25	062 9948	2	Rückstrahler orange				



ERSATZTEILLISTE
LIST OF SPARE PARTS
LISTE DES PIÈCES DE RECHANGE
LISTA DE PIEZAS DE REPUESTO
LISTINO RICAMBI

Grundgerät
 Basic unit
 Appareil de base
 Apparechio di base
 Máquina de base

828
 Rainstar 1
 BAG 1089/IX-2

Haspel
 Reel
 Tambour
 Tambor
 Naspo

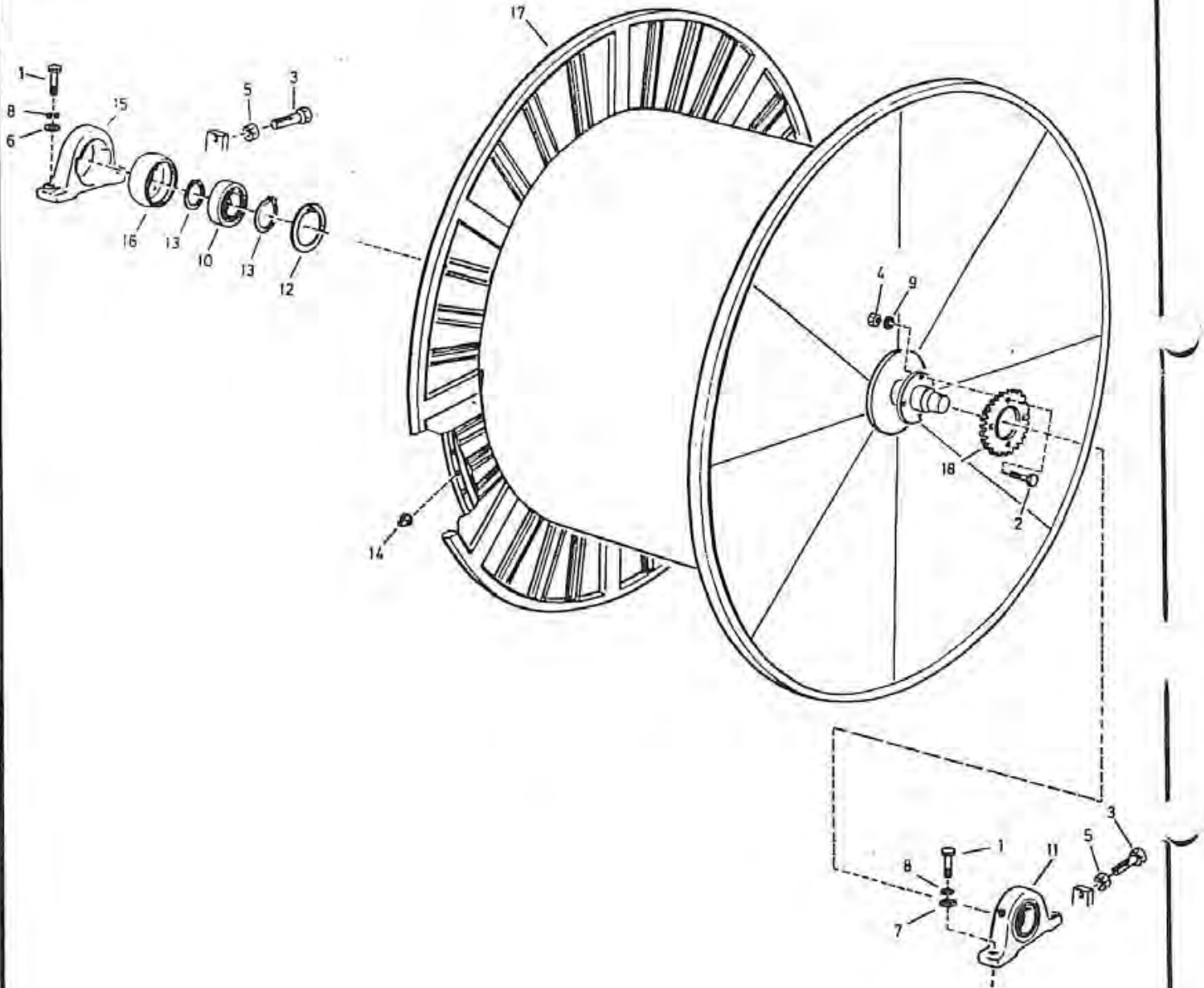


Bild Fig. Rep. Dib. No.	Bestell-Nr. Part. No. Référence No. de ped. No. d'ord.	Stk. quant pces. cant. quant	Benennung Description Désignation Denominación Denominazione	Bild Fig. Rep. Dib. No.	Bestell-Nr. Part. No. Référence No. de ped. No. d'ord.	Stk. quant pces. cant. quant	Benennung Description Désignation Denominación Denominazione
1	061 1083	4	Skt.-Schr. DIN 931 – M 20x70 verz.	10	061 5164	1	Rillenkugellager 6017 – 2 RS
2	061 1127	4	Skt.-Schr. DIN 933 – M 12x35 verz.	11	061 5254	1	Stehlager UCP 214
3	061 1151	2	Skt.-Schr. DIN 933 – M 16x60 verz.	12	061 6094	1	Sicherungsring DIN 472 – 130 x 4
4	061 1553	4	Skt.-Mutter DIN 934 – M 12 verz.	13	061 6103	1	Sicherungsring DIN 471 – A 83 x 3
5	061 1573	2	Skt.-Mutter DIN 934 – M 16 verz.	14	828 2337	118	Zahn 1"
6	061 2016	2	Scheibe DIN 125 – A 21 verz.	15	828 2341	1	Stehlagergehäuse
7	061 2124	2	4-Kantscheibe DIN 436 – 22 verz.	16	828 2342	1	Lagergehäuseinnenring
8	061 2209	4	Federring DIN 127 – B 20 verz.	17	828 5314	1	Haspel mit 14
9	061 2218	4	Federring DIN 127 – B 12 verz.	18	830 0639	1	Kettenradscheibe 3/4" Z = 42



ERSATZTEILLISTE
LIST OF SPARE PARTS
LISTE DES PIÈCES DE RECHANGE
LISTA DE PIEZAS DE REPUESTO
LISTINO RICAMBI

Grundgerät 828 9926
 Basic unit
 Appareil de base Rainstar 110 T
 Apparechio di base
 Maquina de base BAG 1089/IX-87

Wassernaupstromführung
 Main water flow
 Conduite d'eau principale
 Conduccion del caudal principal
 Condotto flusso principale

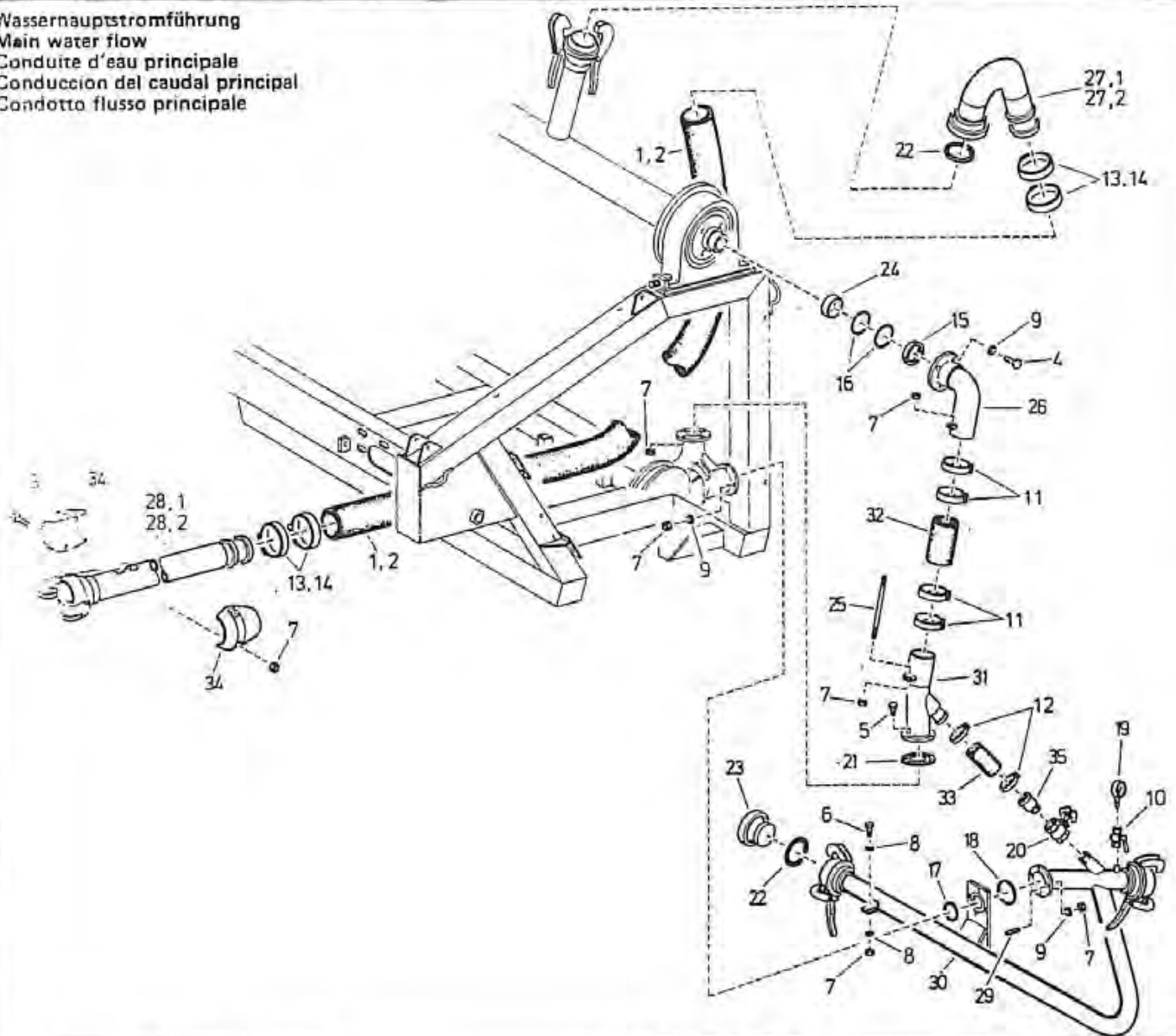


Bild Fig. Dib. No.	Bestell-Nr. Part. No. No. d'ord.	Stk. quant. pcs. cant. quant	Benennung Description Denominación Denominazione	Bild Fig. Dib. No.	Bestell-Nr. Part. No. No. d'ord.	Stk. quant. pcs. cant. quant	Benennung Description Denominación Denominazione
1	829 9730	1	PE-Rohr 90- 320	20	062 8230	1	Schieber 2"
1	829 9721	1	PE-Rohr 90- 340	21	103 1403	1	Dichtung
1	829 9731	1	PE-Rohr 90- 360	22	105 0140	2	Gummiring HK 108
2	829 9750	1	PE-Rohr 110-310	23	105 0201	1	Endverschlusskappe HK 108
3	061 1023	2	Skt.-Schr. DIN 933 - M 10x40 vz.	24	828 5511	1	Dichtbuchse
4	061 1122	4	Skt.-Schr. DIN 933 - M 10x30 vz.	25	828 5512	2	Gewindebolzen(nur für Abschaltventil)
5	061 1126	4	Skt.-Schr. DIN 933 - M 10x35 vz.	25	832 5523	2	Zuganker
6	061 1178	1	Skt.-Schr. DIN 933 - M 10x25 vz.	26	828 5524	1	Flanschbogen
7	061 1545	15	Skt.-Mutter DIN 980 - M 10 vz.	27	828 5541	1	Einlaufbogen (90)
8	061 1998	2	Scheibe DIN 125 - A 10,5 rstfr.	27	828 5551	1	Einlaufbogen (110)
9	061 2216	12	Federring DIN 127 - B 10 verz.	28	828 5544	1	Horizontalrohr (90)
10	061 3461	1	Manometerhahn	28	828 5555	1	Horizontalrohr (110)
11	062 5176	4	Schlauschelle 104 ÷ 112	29	828 5989	4	Schraubenbolzen
12	062 5310	2	Schlauschelle 78 ÷ 84	30	828 6001	1	Anschlußrohr
13	062 5312	4	Schlauschelle 90 ÷ 96	31	828 6010	1	Steigrohr
14	062 5315	4	Schlauschelle 108 ÷ 114	32	828 6015	1	Schlauchstück 4" x 190
15	061 6448	1	Nutring 80 - 100 - 10 - 5	33	828 6016	1	Schlauchstück 2 1/2" x 165
16	061 6765	2	O-Ring 85,1 x 5,33	34	832 1719	2	Schaltmuffe
17	061 6833	1	O-Ring 74,2 x 5,7	35	832 3508	1	Schlauchtülle
18	061 6877	1	O-Ring 94,2 x 5,7				
19	052 6010	1	Manometer				



ERSATZTEILLISTE
LIST OF SPARE PARTS
LISTE DES PIÈCES DE RECHANGE
LISTA DE PIEZAS DE REPUESTO
LISTINO RICAMBI

Grundgerät
 Basic unit
 Appareil de base
 Apparecchio di base
 Maquina de base

828 9,
 Rainstar 110
 BAG 1089/IX-87

Antrieb
 Drive
 Actionnement
 Accionamiento
 Azionamento

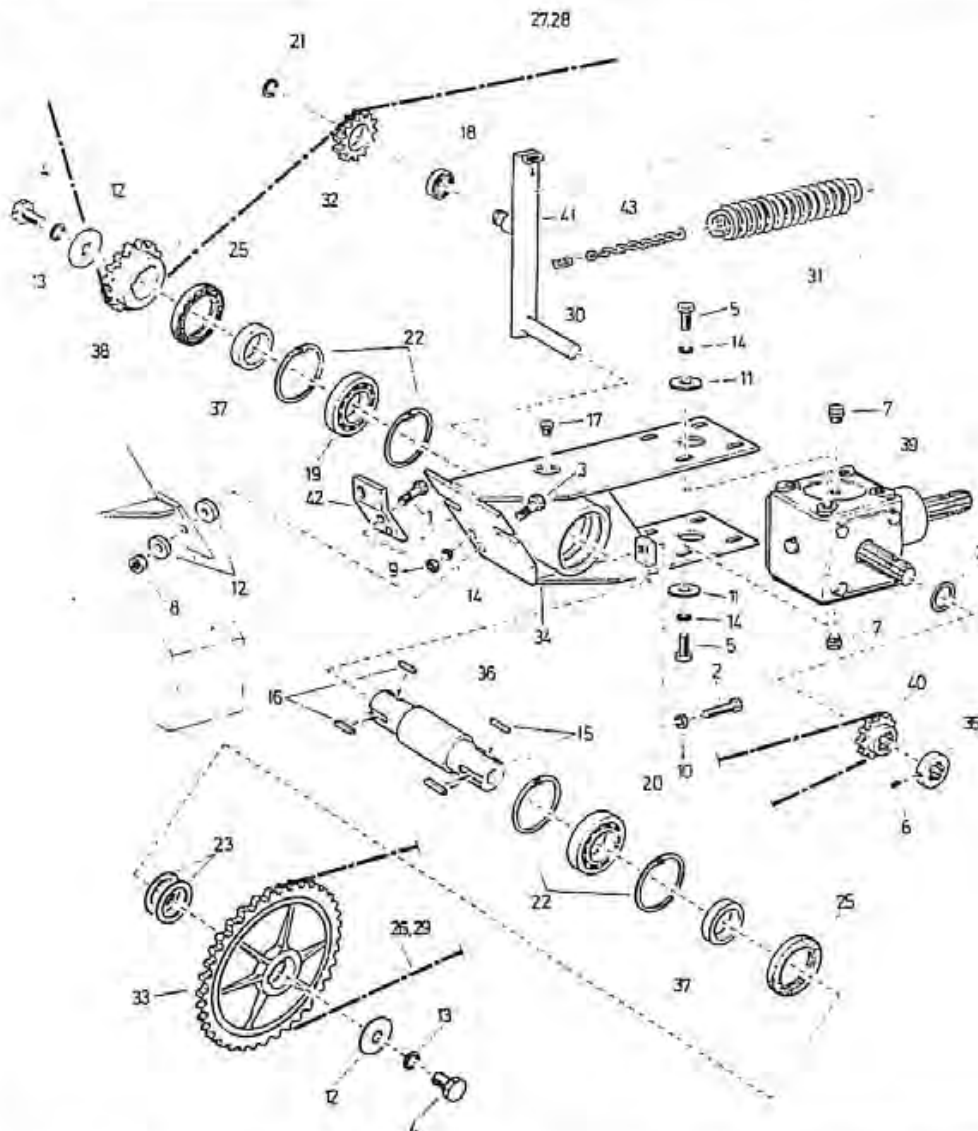


Bild Fig. Rep Dib. No.	Bestell-Nr. Part. No. Référence No. de ped. No. d'ord.	Stk. quant. pcs. cant. quant	Benennung Description Désignation Denominación Denominazione	Bild Fig. Rep Dib. No.	Bestell-Nr. Part. No. Référence No. de ped. No. d'ord.	Stk. quant. pcs. cant. quant	Benennung Description Désignation Denominación Denominazione
1	061 1031	2	Skt.-Schr. DIN 933 — M 12x40 verz.	23	061 6146	2	Stützscheibe DIN 988 — S 50x62x3
2	061 1045	1	Skt.-Schr. DIN 933 — M 12x50 verz.	24	061 6148	1	Stützscheibe DIN 988 — S 35x45
3	061 1058	2	Skt.-Schr. DIN 931 — M 16x50 verz.	25	061 6381	2	Wellendichtring A 65x90x10
4	061 1059	2	Skt.-Schr. DIN 931 — M 16x40 verz.	26	061 8192	1	Schlußglied gerade 3/4"
5	061 1139	8	Skt.-Schr. DIN 933 — M 12x30 verz.	27	061 8233	1	Schlußglied gerade 1"
6	061 1384	1	Gewindestift DIN 914 — M 10x10 vz.	28	061 8302	1	Einfachkette DIN 8187 — 1", 257 Gl.
7	061 1390	2	Schraube DIN 906 — R 3/8" verz.	29	061 8303	1	Einfachkette DIN 8187 — 3/4", 53 Gl.
8	061 1544	2	Skt.-Mutter DIN 980 — M 16 verz.	30	061 9048	1	Scherglied verz.
9	061 1546	2	Skt.-Mutter DIN 980 — M 12 verz.	31	824 2323	1	Zugfeder
10	061 1553	1	Skt.-Mutter DIN 934 — M 12 verz.	32	828 2908	1	Kettenrad Z = 9
11	061 2135	6	Scheibe DIN 440 — R 14 verz.	33	828 4930	1	Kettenrad Z = 44
12	061 2136	6	Scheibe DIN 440 — R 18 verz.	34	828 5901	1	Getriebeträger
13	061 2214	2	Federring DIN 127 — B 16 verz.	35	828 5910	1	Stelling
14	061 2218	10	Federring DIN 127 — B 12 verz.	36	828 5911	1	Kettenradwelle
15	061 2840	2	Paßfeder DIN 6885 — B 14x9x50	37	828 5912	2	Distanzring
16	061 2876	2	Paßfeder DIN 6885 — B 14x9x40	38	828 5913	1	Kettenritzel Z = 13
17	061 3381	1	Stopfen 1/4"	39	828 5914	1	Kegelradgetriebe
18	061 5004	1	Rillenkugellager 6004 — 2 RS	40	828 5917	1	Kettenritzel Z = 11
19	061 5045	1	Zylinderrollenlager NU 210	41	828 5957	1	Spannerhebel
20	061 5108	1	Kugellager 6210	42	828 5978	1	Stangenführung
21	061 6021	1	Sicherungsring DIN 471 — 20x1,2	43	832 7920	1	Kettenstück 7 Glieder
22	061 6089	4	Sicherungsring DIN 472 — J 90x3				

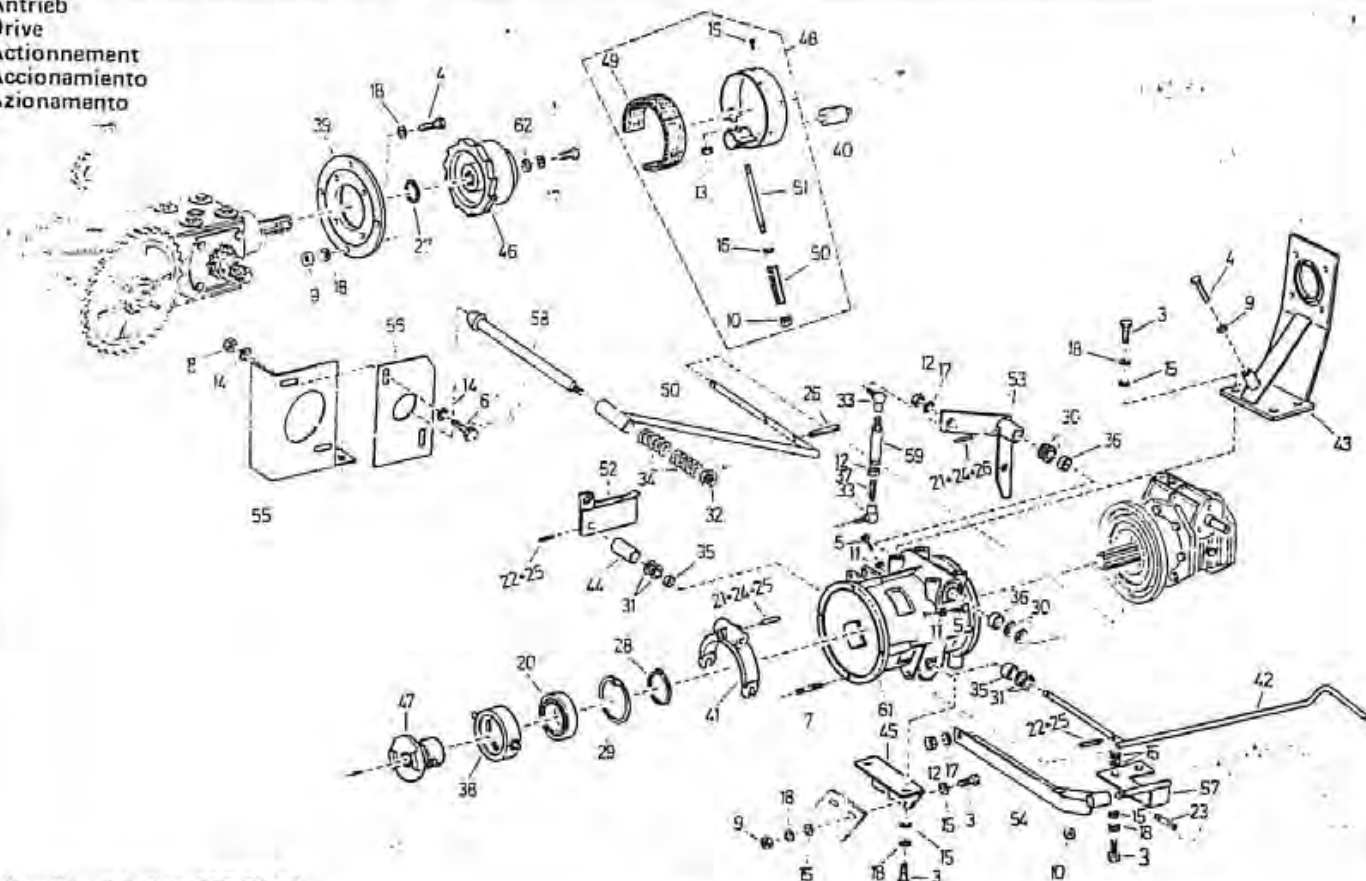


ERSATZTEILLISTE
LIST OF SPARE PARTS
LISTE DES PIÈCES DE RECHANGE
LISTA DE PIEZAS DE REPUESTO
LISTINO RICAMBI

Grundgerät
 Basic unit
 Appareil de base
 Apparechio di base
 Maquina de base

828 9926
 Rainstar 110 T
 BAG 1089/IX-87

Antrieb
 Drive
 Actionnement
 Accionamiento
 Azionamento



Antriebseinheit = 828 5909

Bild Fig. Rep. Dib. No.	Bestell-Nr. Part. No. Référence No. de ped. No. d'ord.	Stk. quant pces. cant. quant	Benennung Description Désignation Denominación Denominazione	Bild Fig. Rep. Dib. No.	Bestell-Nr. Part. No. Référence No. de ped. No. d'ord.	Stk. quant pces. cant. quant	Benennung Description Désignation Denominación Denominazione
1	061 1122	1	Skt.-Schr. DIN 933 – M 10x30 verz.	33	063 5225	2	Winkelgelenk M 10 verz.
3	061 1139	13	Skt.-Schr. DIN 933 – M 12x30 verz.	34	241 0111	2	Druckfeder
4	061 1142	5	Skt.-Schr. DIN 933 – M 12x40	35	826 2406	2	Gleitlager 16 x 18, L = 15
5	061 1145	4	Skt.-Schr. DIN 933 – M 6x30 verz.	36	828 0441	2	Gleitlager 20 x 23, L = 15
6	061 1118	2	Skt.-Schr. DIN 933 – M 10x20 verz.	37	828 0456	1	Verbindungsstange
7	061 1420	4	Stiftschr. DIN 939 – M 12x22 verz.	38	828 2917	1	Kupplungsring
8	061 1545	2	Skt.-Mutter DIN 980 – M 10 verz.	39	828 5918	1	Zwischenflansch
9	061 1546	7	Skt.-Mutter DIN 980 – M 12 verz.	40	828 5932	1	Bolzen
10	061 1547	2	Skt.-Mutter DIN 980 – M 8 verz.	41	828 5938	1	Schaltgabel
11	061 1550	4	Skt.-Mutter DIN 934 – M 6 verz.	42	828 5953	1	Abschalthebel
12	061 1563	3	Skt.-Mutter DIN 934 – M 10 verz.	43	828 5964	1	Turbinenträger
13	061 1635	1	Skt.-Mutter DIN 439 – M 8 verz.	44	828 5985	1	Distanzhülse
14	061 2007	4	Scheibe DIN 125 – A 10,5 verz.	45	828 5990	1	Konsolenwinkel
15	061 2010	11	Scheibe DIN 125 – A 13 verz.	46	828 6940	1	Klinkentrommel mit 47
16	061 2103	2	Scheibe DIN 125 – A 8,4 rostfrei	47	828 6944	1	Verschiebeteil (nur mit 46)
17	061 2216	3	Federring DIN 127 – B 10 verz.	48	829 4001	1	Bandbremse $\approx 120^\circ$
18	061 2218	17	Federring DIN 127 – B 12 verz.	49	829 4004	1	Bremsband
19	061 2565	8	Niet DIN 7338 – B 4x6 Cu	50	829 4006	1	Druckfeder
20	061 5150	1	Rillenkugellager 6011 – 2 RS	51	829 4007	1	Stellschraube
21	061 5704	2	Spannstift DIN 1481 – 3 x 40 verz.	52	832 5820	1	Rasthebel
22	061 5705	1	Spannstift DIN 1481 – 3,5 x 30	53	832 5825	1	Verrastungshebel
23	061 5711	2	Spannstift DIN 1481 – 4 x 24 verz.	54	832 5829	1	Bremshebel
24	061 5715	2	Spannstift DIN 1481 – 5 x 40 verz.	55	832 5835	1	Verriegelungskonsole
25	061 5726	2	Spannstift DIN 1481 – 6 x 32 verz.	56	832 5838	1	Verriegelungsblech
26	061 5742	3	Spannstift DIN 1481 – 8 x 40 verz.	57	832 5840	1	Bremskonsole
27	061 6050	1	Sicherungsring DIN 471 – 35 x 1,5	58	832 5845	1	Verriegelungsbolzen
28	061 6070	1	Sicherungsring DIN 471 – 55 x 2	59	832 5848	1	Schaltstange
29	061 6089	1	Sicherungsring DIN 472 – 90 x 3	60	832 5850	1	Schalthebel
30	061 6193	4	Paßscheibe DIN 988 – 20 x 28 x 1	61	832 5854	1	Kupplungsglocke mit 5, 7, 11, 35 u. 36
31	061 6199	4	Paßscheibe DIN 988 – 16 x 22 x 1	62	061 2134	1	Scheibe DIN 440 – R 11 verz.
32	062 5032	1	Kugelknopf ϕ 40				



ERSATZTEILLISTE
LIST OF SPARE PARTS
LISTE DES PIÈCES DE RECHANGE
LISTA DE PIEZAS DE REPUESTO
LISTINO RICAMBI

Grundgerät
 Basic unit
 Appareil de base
 Apparechio di base
 Maquina de base

828 9.
 Rainstar 110
 BAG 1089/IX-87

Antrieb
 Drive
 Actionnement
 Accionamiento
 Azionamento

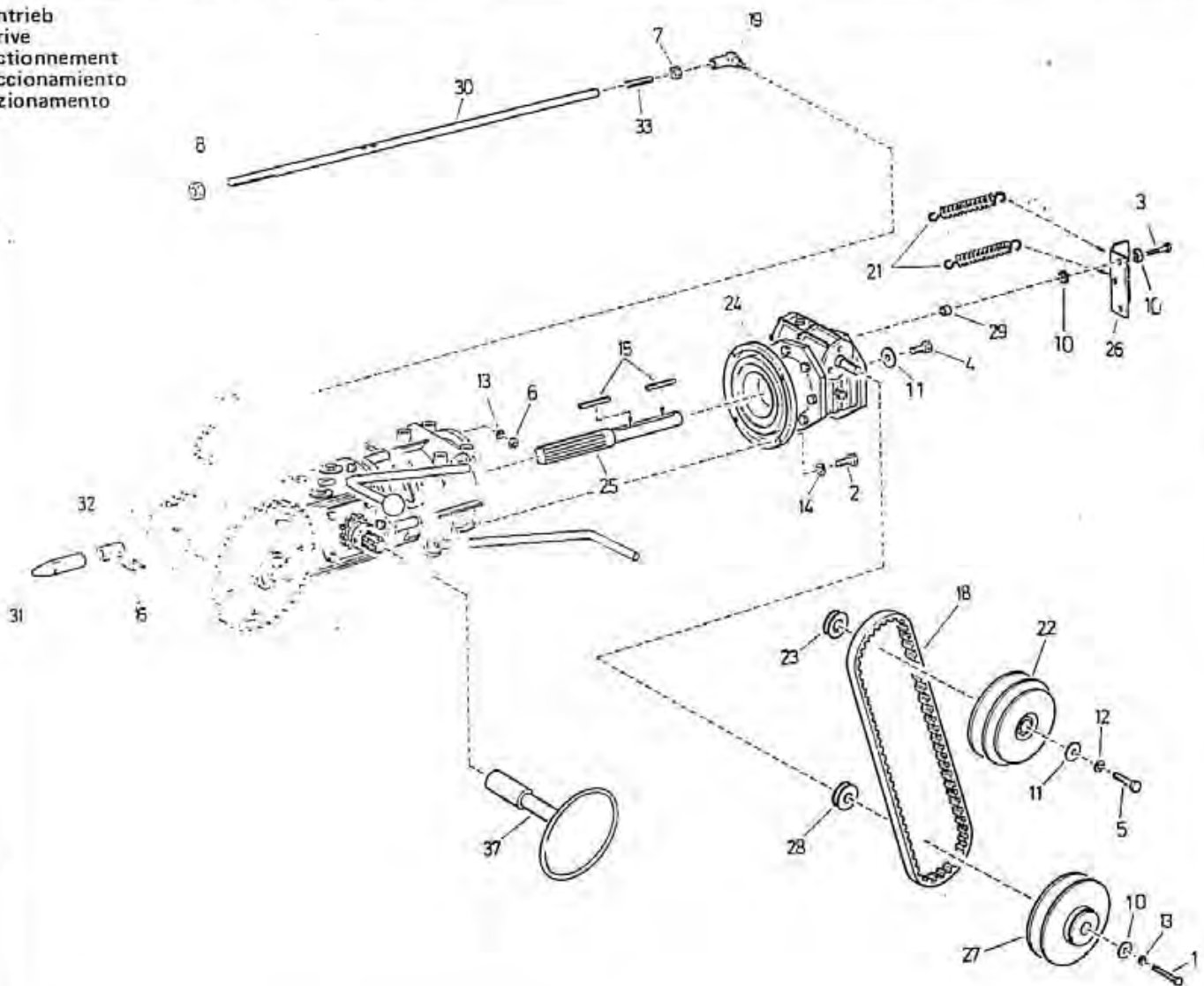


Bild Fig. Rep. Dib. No.	Bestell-Nr. Part. No. Référence No. de ped. No. d'ord.	Stk. quant. pcs. cant. quant.	Benennung Description Désignation Denominación Denominazione	Bild Fig. Rep. Dib. No.	Bestell-Nr. Part. No. Référence No. de ped. No. d'ord.	Stk. quant. pcs. cant. quant.	Benennung Description Désignation Denominación Denominazione
1	061 1006	1	Skt.-Schr. DIN 931 – M 8x80 verz.	21	825 0345	2	Zugfeder
2	061 1139	4	Skt.-Schr. DIN 933 – M 12x30 verz.	22	828 0920	1	Gegenscheibe
3	061 1175	3	Skt.-Schr. DIN 933 – M 8x35 verz.	23	828 5141	1	Nutenscheibe
4	061 1178	1	Skt.-Schr. DIN 933 – M 10x25 verz.	24	828 5915	1	Schneckengetriebe
5	061 1179	1	Skt.-Schr. DIN 933 – M 10x70 verz.	25	828 5935	1	Kupplungswelle
6	061 1561	1	Skt.-Mutter DIN 934 – M 8 verz.	26	828 5961	1	Federwinkel
7	061 1563	1	Skt.-Mutter DIN 934 – M 10 verz.	27	828 5962	1	Federscheibe
8	061 1573	1	Skt.-Mutter DIN 934 – M 16 verz.	28	828 5969	1	Nutenscheibe
10	061 2128	8	Scheibe DIN 440 – R 9 verz.	29	828 5922	3	Distanzhülse
11	061 2134	2	Scheibe DIN 440 – R 11 verz.	30	828 5975	1	Schaltstange
12	061 2216	1	Federring DIN 127 – B 12 verz.	31	828 5976	1	Stangenkopf
13	061 2217	3	Federring DIN 127 – B 8 verz.	32	828 5977	1	Anschlaghülse
14	061 2218	4	Federring DIN 127 – B 12 verz.	33	828 5989	1	Schraubenbolzen
15	061 2815	2	Paßfeder DIN 6885 – A 8x7x56				
16	061 5726	2	Spannstift DIN 1481 – 6x32 verz.				
18	062 7363	1	Breitkeilen	37	829 4701	1	Handrad
19	063 5225	1	Winkelgelenk M 10 verz.				



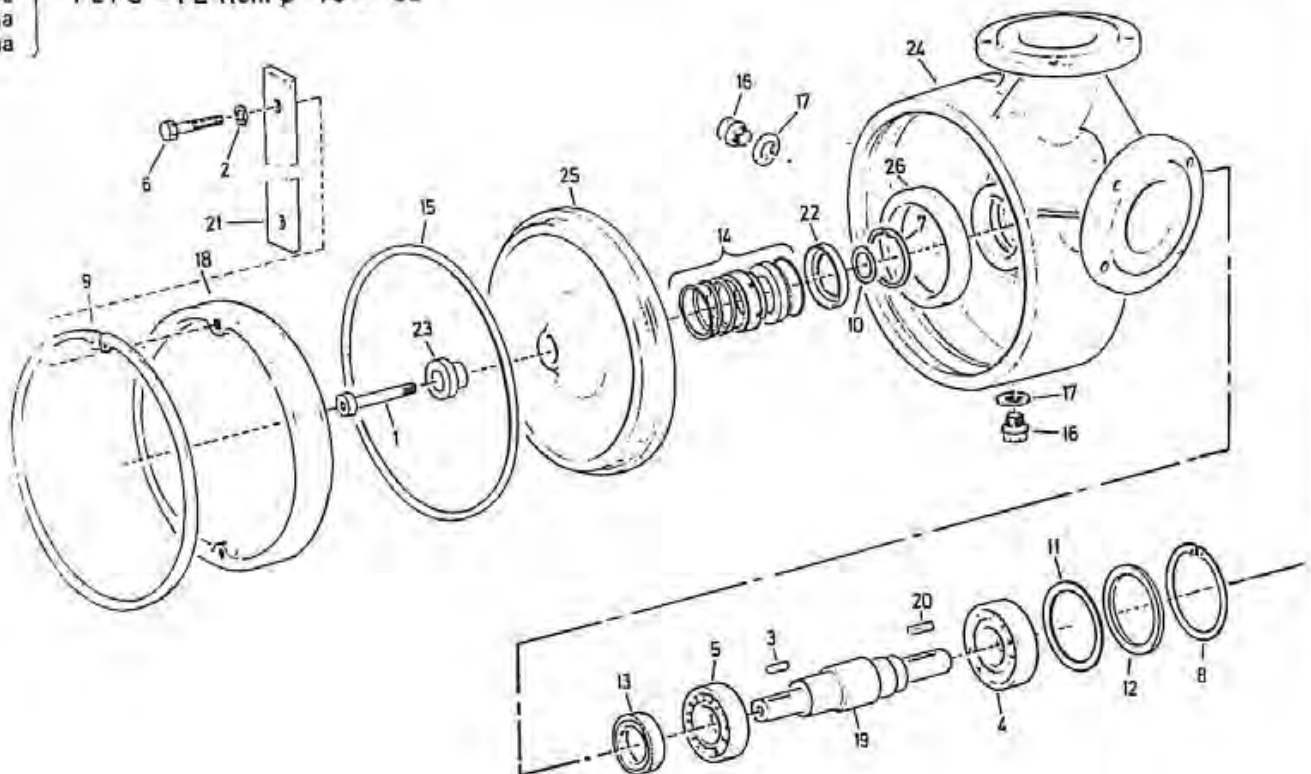
ERSATZTEILLISTE
LIST OF SPARE PARTS
LISTE DES PIÈCES DE RECHANGE
LISTA DE PIEZAS DE REPUESTO
LISTINO RICAMBI

Grundgerät
 Basic unit
 Appareil de base
 Apparecchio di base
 Maquina de base

828 9926
 Rainstar 110 T
 BAG 1089/IX-87

Turbine
 Turbine
 Turbine
 Turbina
 Turbina

T 21 G = PE-Rohr \varnothing 75 - 90



- 828 9931 - Abziehvorrichtung für Turbinendeckel
- 828 9934 - Zange für Sicherungsring
- 828 9937 - Abziehvorrichtung für Schleißring
- 828 9944 - Montage - Meßwerkzeug
- 828 9945 - Abziehvorrichtung für Laufrad
- 828 9946 - Aufziehwerkzeug für Laufrad
- 828 9947 - Abziehvorrichtung für Hülse- u. Kugellager
- 828 9948 - Einzieher für Winkelring
- 828 9949 - Einzieher für Wellendichtring
- 828 9952 - Aufzieher für Kugellager

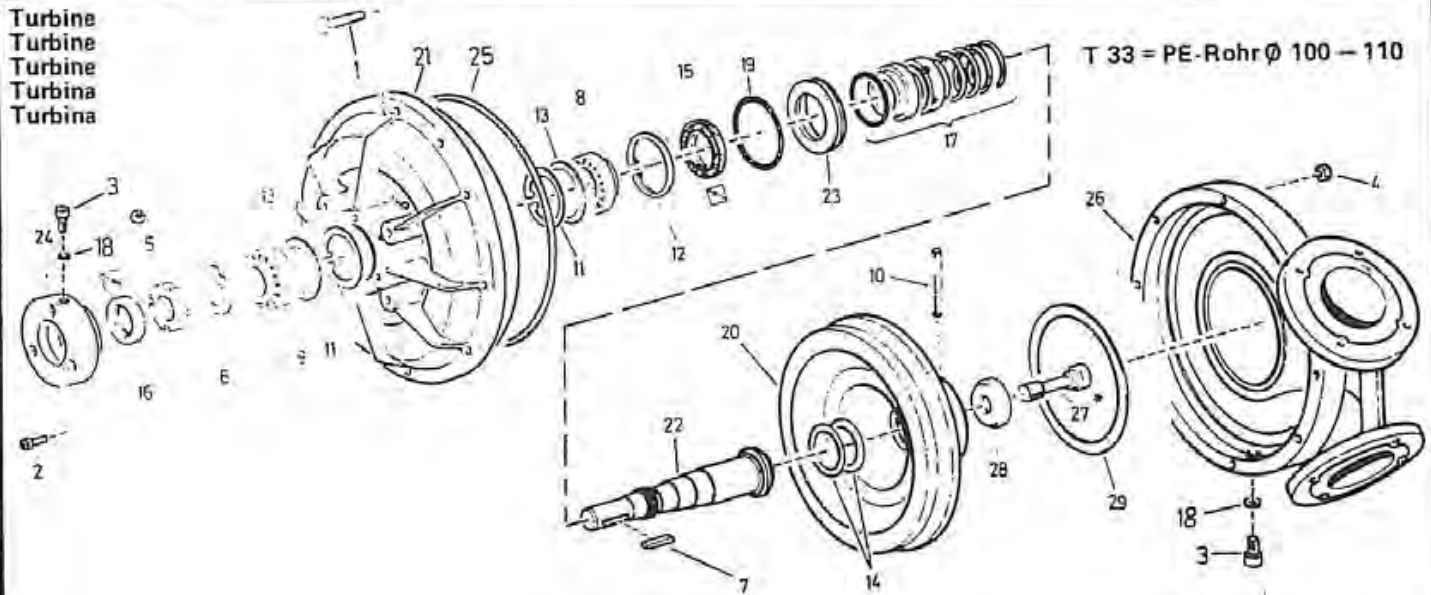
Bild Fig. Rep Dib. No.	Bestell-Nr. Part. No. Référence No. de ped. No. d'ord.	Stk. quant pces. cant. quant	Benennung Description Désignation Denominación Denominazione	Bild Fig. Rep Dib. No.	Bestell-Nr. Part. No. Référence No. de ped. No. d'ord.	Stk. quant pces. cant. quant	Benennung Description Désignation Denominación Denominazione
1	061 1256	1	Zyl.-Schr. DIN 912 - M 10x75 vz.	14	061 6530	1	Gleitingdichtung
2	061 2218	2	Federring DIN 127 - B 12 verz.	15	061 6897	1	O-Ring 249,2 - 5,7
3	061 2849	1	Paßfeder DIN 6885 - A 8x5x25	16	301 0114	2	Stopfen 3/8"
4	061 5146	1	Rillenkugellager 6307 - 2 RS	17	301 0115	2	Dichtung 3/8"
5	061 5148	1	Rillenkugellager 6207 - 2 RS	18	828 0503	1	Turbinendeckel
6	061 1127	2	Skt.-Schr. DIN 933 - M 12x35 vz.	19	828 0504	1	Turbinenwelle
7	061 6073	1	Sicherungsring DIN 472 - 60x2	20	828 0508	1	Paßfeder 8x6,5x36
8	061 6087	1	Sicherungsring DIN 472 - 80x2,5	21	828 0511	1	Fixierbalken
9	061 6106	1	Sicherungsring DIN 472 - 250x5	22	828 0514	1	Winkelring
10	061 6166	n. Bed.	Paßscheibe 25x35x0,3	23	828 0515	1	Stulp
10	061 6167	n. Bed.	Paßscheibe 25x35x0,2		828 0535	1	Turbine T 21 G (Teil 1 - 26)
11	061 6168	n. Bed.	Paßscheibe 63x80x0,1	24	828 0536	1	Turbinengehäuse
11	061 6169	n. Bed.	Paßscheibe 63x80x0,3	25	828 0539	1	Turbinenlaufrad
12	061 6178	1	Stützscheibe 63x80x3	26	828 0538	1	Schleißring
13	061 6250	1	Wellendichtring 35 - 62 - 7				



ERSATZTEILLISTE
LIST OF SPARE PARTS
LISTE DES PIÈCES DE RECHANGE
LISTA DE PIEZAS DE REPUESTO
LISTINO RICAMBI

Grundgerät
 Basic unit
 Appareil de base
 Apparechio di base
 Maquina de base

828 9926
 Rainstar 110 T
 BAG 1089/IX-87



⊗ = 10 Nm
 * = 240 Nm (T 23 und T 33)
 360 Nm (T 53)

Loctite 242 – 072 0051:

zwischen Teil 21 und 24, 20 und 28, 27 und 28
 between part 21 and 24, 20 and 28, 27 and 28
 entre les pieces 21 et 24, 20 et 28, 27 et 28
 entre las piezas 21 y 24, 20 y 28, 27 y 28
 fra i pezzi 21 e 24, 20 e 28, 27 e 28

Shell Spirax EP 80 – 091 0071:

0,15 ltr. für Teil 8 und 9
 0,15 l for parts 8 and 9
 0,15 litres pour les pieces 8 et 9
 0,15 litros para las piezas 8 y 9
 0,15 litri per i pezzi 8 e 9

Bild Fig. Rep Dib. No.	Bestell-Nr. Part. No. No. de ped. No. d'ord.	Stk. quant. pcs. cant. quant.	Benennung Description Désignation Denominación Denominazione	Bild Fig. Rep Dib. No.	Bestell-Nr. Part. No. No. de ped. No. d'ord.	Stk. quant. pcs. cant. quant.	Benennung Description Désignation Denominación Denominazione
	832 4545		Turbine T 33 komplett	16	061 6329	1	Wellendichtring DIN 3760 – NBA 25 x 47 x 7
1	061 1180	6	Skt.Schr.DIN 933 – M 8x50 vz.	17	061 6530	1	Gleitringdichtung
1	061 1007	2	Skt.Schr.DIN 931 – M 8x 70 vz.	18	061 6745	3	Usitring U 10,7 x 18 x 1,5
				19	061 6862	1	O-Ring 68 x 4 – NBR 70
				20	832 4547	1	Turbinenlaufrad
2	061 1208	3	Zylinderschr. DIN 912 – M6x20 rstfr.	21	832 4533	1	Turbinendeckel
3	061 1290	3	Zylinderschr. DIN 912 – M 10x12	22	832 4536	1	Turbinenwelle
4	061 1547	8	Skt.-Mutter DIN 980 – M 8 vz.	23	832 4537	1	Stützring
				24	832 4538	1	Lagerdeckel
5	061 1669	1	Nutmutter KM 6	25	832 4539	1	O-Ring 266,4 x 4
6	061 2258	1	Sicherungsblech MB 6	26	832 4546	1	Turbinengehäuse
7	061 2810	1	Paßfeder DIN 6585 – A 8x7x36	27	832 4555	1	Dehnschraube M 16x60
8	061 5228	1	Kegelrollenlager DIN 720 – 320 07	28	832 4556	1	Unterlegscheibe
9	061 5229	1	Kegelrollenlager DIN 720 – 322 06				
10	061 5711	1	Spannstift DIN 1481 – 4x24 verz.	29	832 4548	1	Spaltring
11	061 6075	?	Sicherungsringe DIN 472 – J 62x2				
12	061 6120	1	Sprengring SB 62				
13	061 6146	2	Stützscheibe DIN 988 – S 50x62				
14	061 6155	n.Bed.	Paßscheibe DIN 988 – PS 45 x 55 x 0,1				
14	061 6204	n.Bed.	Paßscheibe DIN 988 – PS 45 x 55 x 0,3				
15	061 6261	1	Wellendichtring DIN 3760 – NBA 40 x 62 x 7				



ERSATZTEILLISTE
LIST OF SPARE PARTS
LISTE DES PIÈCES DE RECHANGE
LISTA DE PIEZAS DE REPUESTO
LISTINO RICAMBI

Grundgerät
 Basic unit
 Appareil de base
 Apparechio di base
 Maquina de base

828 9926
 Rainstar 110 T
 BAG 1089/IX-87

Regelung
 Regulation
 Reglage
 Ajuste
 Regolazione

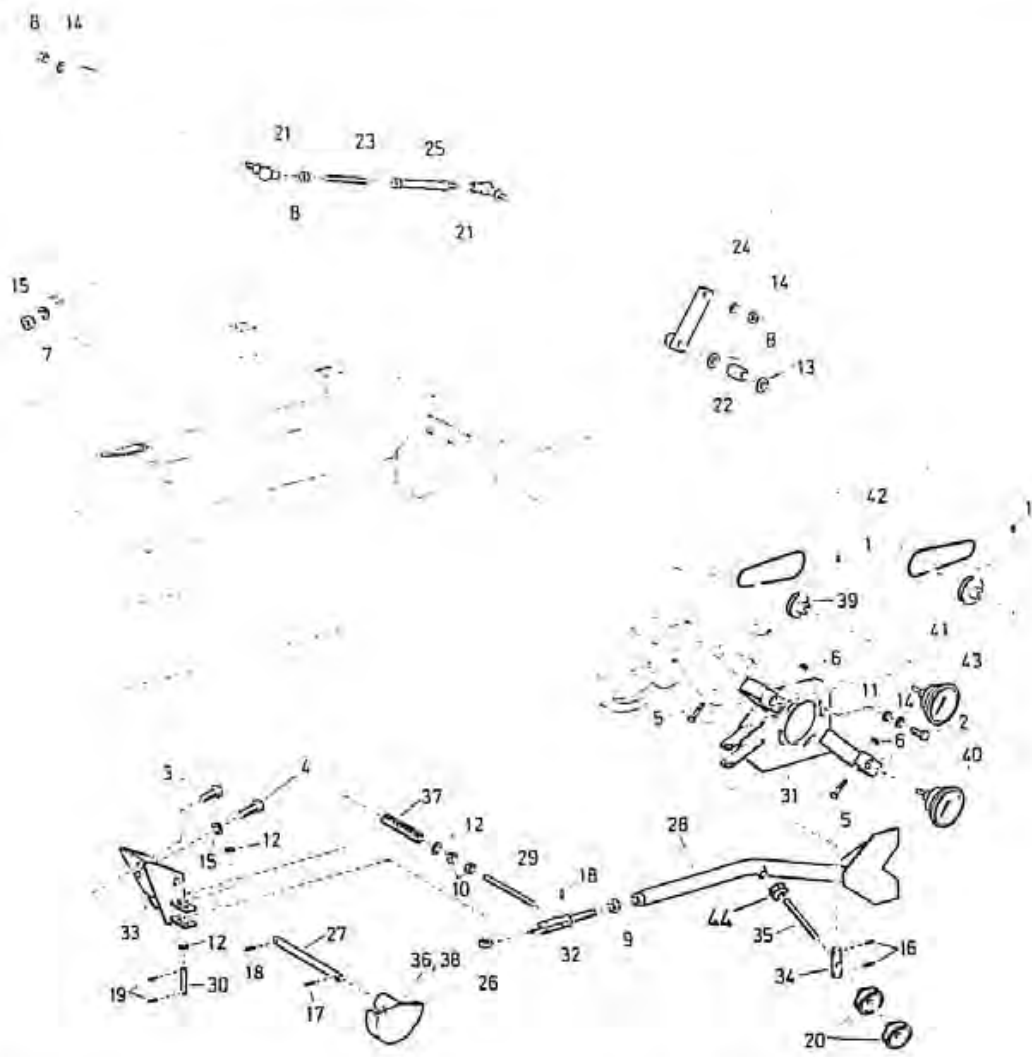


Bild Fig. Rep Dib. No.	Bestell-Nr. Part. No. Référence No. de ped No. d'ord.	Stk. quant pcs. cant. quant	Benennung Description Désignation Denominación	Bild Fig. Rep Dib. No.	Bestell-Nr. Part. No. Référence No. de ped No. d'ord.	Stk. quant pcs. cant. quant	Benennung Description Désignation Denominación
1	061 0374	2	Gew.-Stift DIN 914 - M 6x10 vz.	23	828 0456	1	Verbindungsstange
2	061 1122	4	Skt.-Schr. DIN 933 - M 10x30 vz.	24	828 4718	1	Hebel
3	061 1127	2	Skt.-Schr. DIN 933 - M 12x35 vz.	25	828 4761	1	Schaltstange
4	061 1129	1	Skt.-Schr. DIN 933 - M 12x20 vz.	26	828 5422	1	Rolle
5	061 1169	2	Skt.-Schr. DIN 933 - M 6x45 vz.	27	828 5724	1	Welle
6	061 1551	2	Skt.-Mutter DIN 980 - M 6 vz.	28	828 6301	1	Steuerhebel
7	061 1553	2	Skt.-Mutter DIN 934 - M 12 vz.	29	828 6306	1	Führungsbolzen
8	061 1563	3	Skt.-Mutter DIN 934 - M 10 vz.	30	828 6307	1	Rollenachse
9	061 1573	1	Skt.-Mutter DIN 934 - M 16 vz.	31	828 6308	1	Verstellkonsole
10	061 1626	2	Skt.-Mutter DIN 439 - M 12 vz.	32	828 6311	1	Verstellstück
11	061 1998	4	Scheibe DIN 125 - A 10,5 verz.	33	828 6312	1	Nockenkonsole
12	061 2010	3	Scheibe DIN 125 - A 13 verz.	34	828 6317	1	Gewindenuß
13	061 2014	2	Scheibe DIN 125 - A 17 verz.	35	828 6318	1	Spindel
14	061 2216	6	Federring DIN 127 - B 10 vz.	36	828 6319	1	Regelnocke 110 - 310 DT
15	061 2218	3	Federring DIN 127 - B 12 vz.	37	828 6320	1	Druckfeder
16	061 5712	2	Spannstift DIN 1481 - 4x32 vz.	38	828 6322	1	Regelnocke 90-340DT
17	061 5715	1	Spannstift DIN 1481 - 5x40 vz.	39	832 7404	1	Nutenscheibe
18	061 5718	3	Spannstift DIN 1481 - 5x30 vz.	40	832 8476	1	Tachometer
19	061 5808	2	Spannstift DIN 1481 - 3x24 vz.	41	832 8481	1	Nutenscheibe
20	062 5039	2	Griffscheibe D 63 - M 12	42	832 8483	2	Antriebsriemen
21	063 5225	2	Winkelgelenk	43	832 9411	1	Drehzahlmesser
22	828 6324	1	Rohr	44	061 1546	1	Skt.-Mutter DIN 980 M12 vz.



ERSATZTEILLISTE
LIST OF SPARE PARTS
LISTE DES PIÈCES DE RECHANGE
LISTA DE PIEZAS DE REPUESTO
LISTINO RICAMBI

Grundgerät
 Basic unit
 Appareil de base
 Apparecchio di base
 Maquina de base

828 9926
 Rainstar 110 T
 BAG 1089/IX-87

Wickelvorrichtung
 Winding mechanism
 Dispositif enrouleur
 Dispositivo enroscador
 Dispositivo per l'avvolgimento
 regolatore del tubo

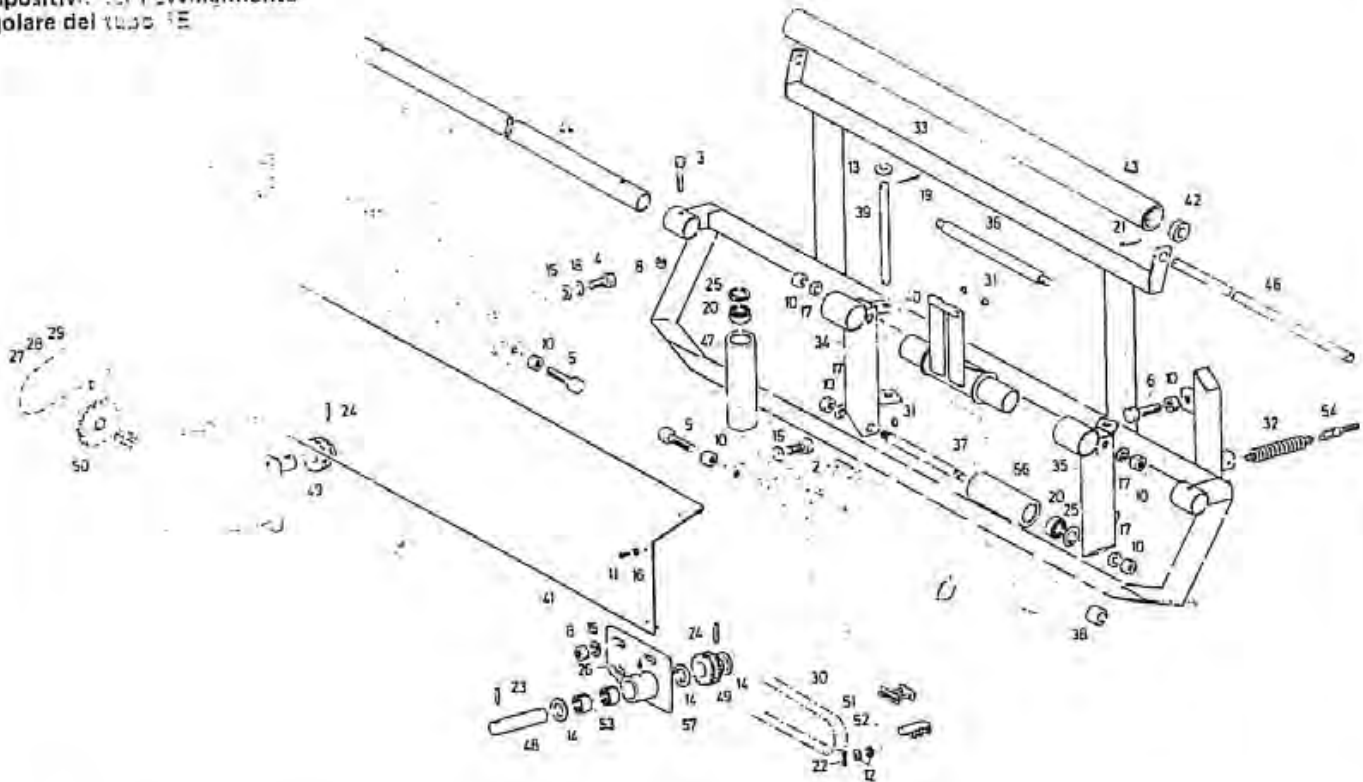


Bild Fig. Rep Dib. No.	Bestell-Nr. Part. No. Référence No. de ped No. d'ord.	Stk. quant pcs. cant. quant	Benennung Description Désignation Denominación Denominazione	Bild Fig. Rep Dib. No.	Bestell-Nr. Part. No. Référence No. de ped No. d'ord.	Stk. quant pcs. cant. quant	Benennung Description Désignation Denominación Denominazione
1	061 0372	1	Gewindestift DIN 914 - M 8x20 verz.	30	061 8245	1	Zweifachkette 5/8"x3/8" 151 Gl. (90)
2	061 1031	1	Skt.-Schr. DIN 931 - M 12x40 verz.	30	061 8306	1	Zweifachkette 5/8"x3/8" 147 Gl. (110)
3	061 1028	4	Skt.-Schr. DIN 931 - M 12x80 verz.	31	611 0238	4	Gleitknopf
4	061 1127	2	Skt.-Schr. DIN 933 - M 12x35 verz.	32	824 2323	2	Zugfeder
5	061 1153	1	Skt.-Schr. DIN 933 - M 16x80 verz.	33	828 5602	1	Schaltbügel
6	061 1154	1	Skt.-Schr. DIN 933 - M 16x100 vz.	34	828 5618	1	Rollenträger links
7	061 1256	1	Zylinderschr. DIN 912 - 8x45 verz.	35	828 5624	1	Rollenträger rechts
8	061 1546	1	Sich.-Mutter DIN 980 - M 12 verz.	36	828 5625	1	Distanzbolzen
9	061 1547	1	Sich.-Mutter DIN 980 - M 8 verz.	37	828 5626	1	Rollenbolzen
10	061 1672	2	Skt.-Mutter DIN 934 - M 16 verz.	38	828 5627	2	Distanzhülse
11	061 1924	2	Blechschr. DIN 7971 - B 4,8x13 vz.	39	828 5628	2	Rollenbolzen
12	061 1997	1	Scheibe DIN 125 - A 19 verz.	40	828 5630	1	Führungsteil
13	061 2016	1	Scheibe DIN 125 - A 21 verz.	41	828 5635	1	Abdeckblech
14	061 2038	2	Scheibe DIN 126 - 36 verz.	42	828 5643	2	Lagerscheibe
15	061 2135	1	Scheibe DIN 440 - R 14 verz.	43	828 5641	1	Tastrolle
16	061 2160	1	Scheibe DIN 9021 - B 5,3 verz.	44	828 5640	1	Führungsrohr
17	061 2214	1	Federring DIN 127 - B 16 verz.	45	828 5642	1	Kettenspannkeil
18	061 2216	1	Federring DIN 127 - B 12 verz.	46	828 5644	1	Rollenachse
19	061 2325	2	Splint DIN 94 - 5x32 verz.	47	829 3619	2	Führungsrolle
20	061 5093	1	Rillenkugellager 6204 - 2 RS	48	830 0636	1	Kettenradbolzen
21	061 5719	2	Spannstift DIN 1481 - 4x32 verz.	49	830 0637	2	Zweifachkettenrad 5/8" Z=13
22	061 5712	1	Spannstift DIN 1481 - 5x30 verz.	50	830 0638	1	Einfachkettenrad 3/4" Z=17 (90)
23	061 5733	1	Spannstift DIN 1481 - 8x48 verz.	50	832 7665	1	Einfachkettenrad 3/4" Z=14 (110)
24	061 5718	1	Spannstift DIN 1481 - 10x50 verz.	51	830 0641	1	Schlußglied f. Zweifachk. 5/8"x3/8"
25	061 6058	1	Sicherungsring DIN 472 - 47x1,75	52	830 0644	1	Mitnehmer
26	061 8101	2	Ke-Schmiernippel B M 6 verz.	53	830 0926	2	Gleitlager 35 - 39, L 30
27	061 8102	2	Schlußglied 3/4"x7/16"	54	830 8656	2	Federspannschraube
28	061 8123	1	Schlußglied 3/4"x7/16" gekröpft	55	830 8660	1	Getriebe
29	061 8273	1	Einfachkette 3/4"x7/16" 197 Gl. (90)	56	831 2626	1	Führungsrolle
29	061 8275	1	Einfachkette 3/4"x7/16" 195 Gl. (110)	57	831 2634	1	Lagerbock mit 26 u.53



ERSATZTEILLISTE
LIST OF SPARE PARTS
LISTE DES PIÈCES DE RECHANGE
LISTA DE PIEZAS DE REPUESTO
LISTINO RICAMBI

Grundgerät 828 9920
 Basic unit
 Appareil de base Rainstar 110 1
 Apparechio di base
 Maquina de base BAG 1089/IX-87

Stativlift
 Sledge lift
 Leve-traineau
 Monta-trineo
 Argano slitta

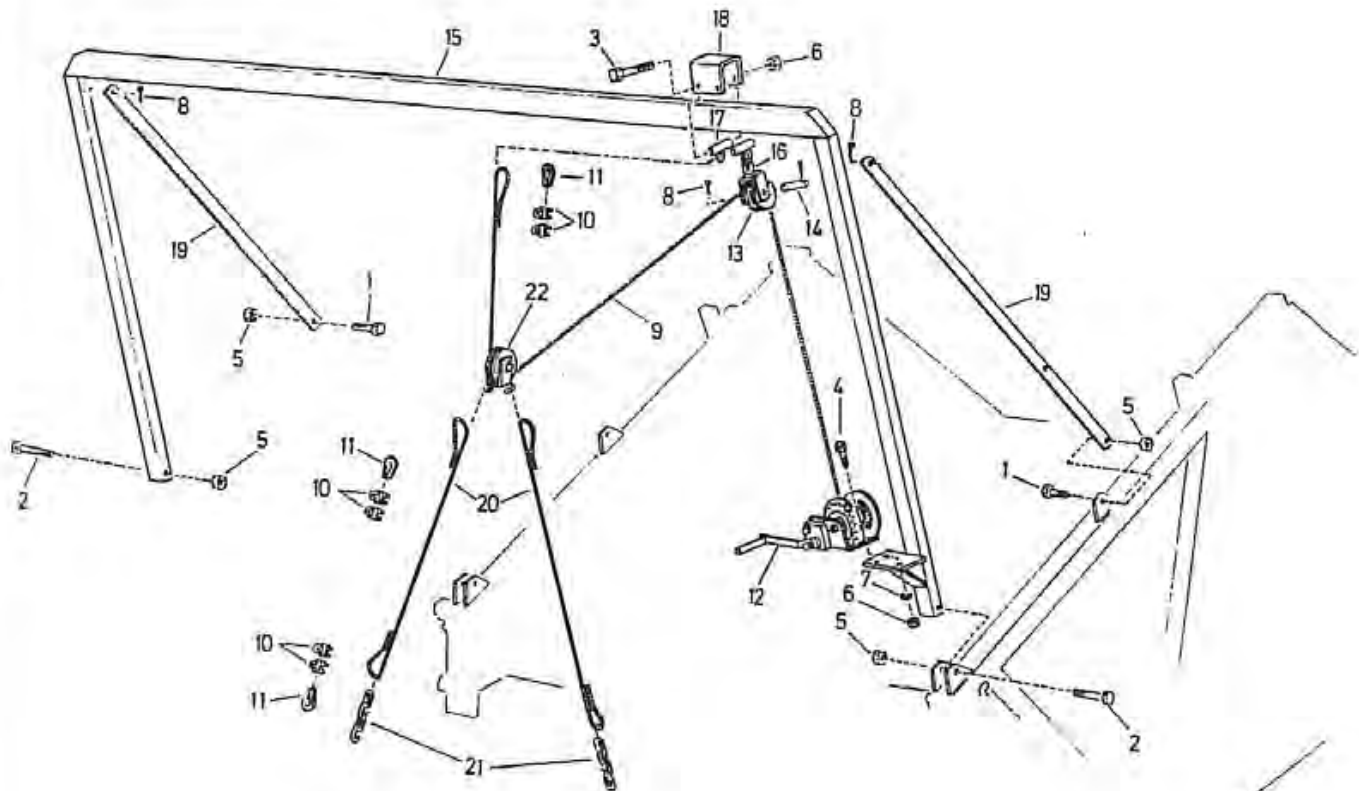


Bild Fig. Rep. Dib. No.	Bestell-Nr. Part. No. Référence No. de ped No. d'ord.	Stk. quant pcs. cant. quant	Benennung Description Désignation Denominación Denominazione	Bild Fig. Rep. Dib. No.	Bestell-Nr. Part. No. Référence No. de ped No. d'ord.	Stk. quant pcs. cant. quant	Benennung Description Désignation Denominación Denominazione
1	061 1059	2	Skt.-Schr. DIN 931 – M 16x40 vz.	12	062 9520	1	Seilwinde 500
2	061 1069	2	Skt.-Schr. DIN 931 – M 16x100 vz.	13	670 0215	1	Umlenkrolle
3	061 1096	2	Skt.-Schr. DIN 931 – M 10x90 vz.	14	670 0216	1	Bolzen
4	061 1178	3	Skt.-Schr. DIN 933 – M 10x25 vz.	15	828 3951	1	Stativliftbügel
5	061 1544	4	Sich.-Mutter DIN 980 – M 16 vz.	16	828 3959	1	Rollenbügel
6	061 1545	5	Sich.-Mutter DIN 980 – M 10 vz.	17	828 3961	1	Distanzrohr
7	061 1998	3	Scheibe DIN 125 – A 10,5 rstfr.	18	828 3963	1	Schelle
8	061 2325	4	Splint DIN 94 – 5x32 verz.	19	828 3965	2	Zugstrebe
9	061 9075	m	Drahtseil 4,8 Ø x 6,2 m verz.	20	061 9075	m	Drahtseil 4,8 Ø x 0,85 m verz.
10	061 9086	10	Seilklemme	21	830 4909	2	Kettenstück
11	061 9087	5	Drahtseilkausche	22	830 5918	1	Umlenkrolle mit Glieder



ERSATZTEILLISTE
LIST OF SPARE PARTS
LISTE DES PIÈCES DE RECHANGE
LISTA DE PIEZAS DE REPUESTO
LISTINO RICAMBI

Grundgerät
Basic unit
Appareil de base
Apparecchio di base
Maquina de base

328 9926
Rainstar 110 T
BAG 1089/IX-87

Stativ
Sledge
Traineau
Trineo
Slitta

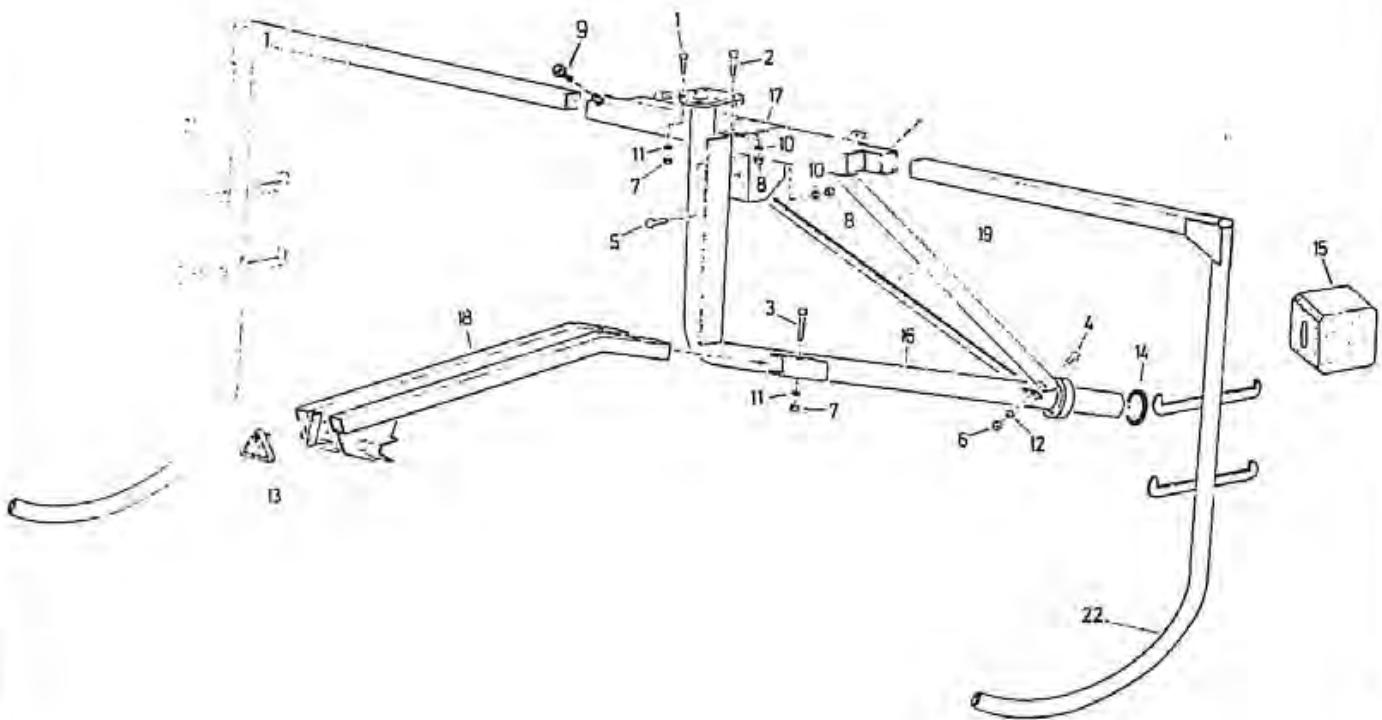


Bild Fig. Rep. Dib. No.	Bestell-Nr. Part. No. Référence No. de ped. No. d'ord.	Stk. quant. pces. cant. quant	Benennung Description Désignation Denominación Denominazione	Bild Fig. Rep. Dib. No.	Bestell-Nr. Part. No. Référence No. de ped. No. d'ord.	Stk. quant. pces. cant. quant	Benennung Description Désignation Denominación Denominazione
1	061 1028	4	Skt.-Schr. DIN 931 – M 10x45 vz.	12	061 2218	4	Federring DIN 127 – B 12 verz.
2	061 1066	1	Skt.-Schr. DIN 931 – M 16x60 vz.	13	062 9945	1	Dreieckrückstrahler
3	061 1096	1	Skt.-Schr. DIN 931 – M 10x90 vz.	14	104 0140	1	Gummiring HK 89
4	061 1131	1	Skt.-Schr. DIN 933 – M 12x25 vz.	15	830 1442	n. Bed.	Beschwerungsgewicht
5	061 1155	1	Skt.-Schr. DIN 933 – M 16x30 vz.	16	832 5451	1	Einlaufrohr
6	061 1553	1	Skt.-Mutter DIN 934 – M 12 vz.	17	832 5457	1	Rahmen
7	061 1563	3	Skt.-Mutter DIN 934 – M 10 vz.	18	832 5480	1	Stativausziehvorrichtung
8	061 1573	1	Skt.-Mutter DIN 934 – M 16 vz.	19	832 5483	2	Steife
9	061 1059	2	Skt.-Schr. DIN 931 – M 16x40 verz.	21	832 5486	1	Kufe links
10	061 2214	1	Federring DIN 127 – B 16 verz.	22	832 5493	1	Kufe rechts
11	061 2216	2	Federring DIN 127 – B 10 verz.				



ERSATZTEILLISTE
LIST OF SPARE PARTS
LISTE DES PIÈCES DE RECHANGE
LISTA DE PIEZAS DE REPUESTO
LISTINO RICAMBI

Grundgerät 828 9926
 Basic unit
 Appareil de base Rainstar 110 T
 Apparecchio di base
 Maquina de base BAG 1089/IX-87

Abschaltventil
 Shut-off valve
 Soupape d'arrêt
 Valvula desconectora
 Saracinesca d'arresto

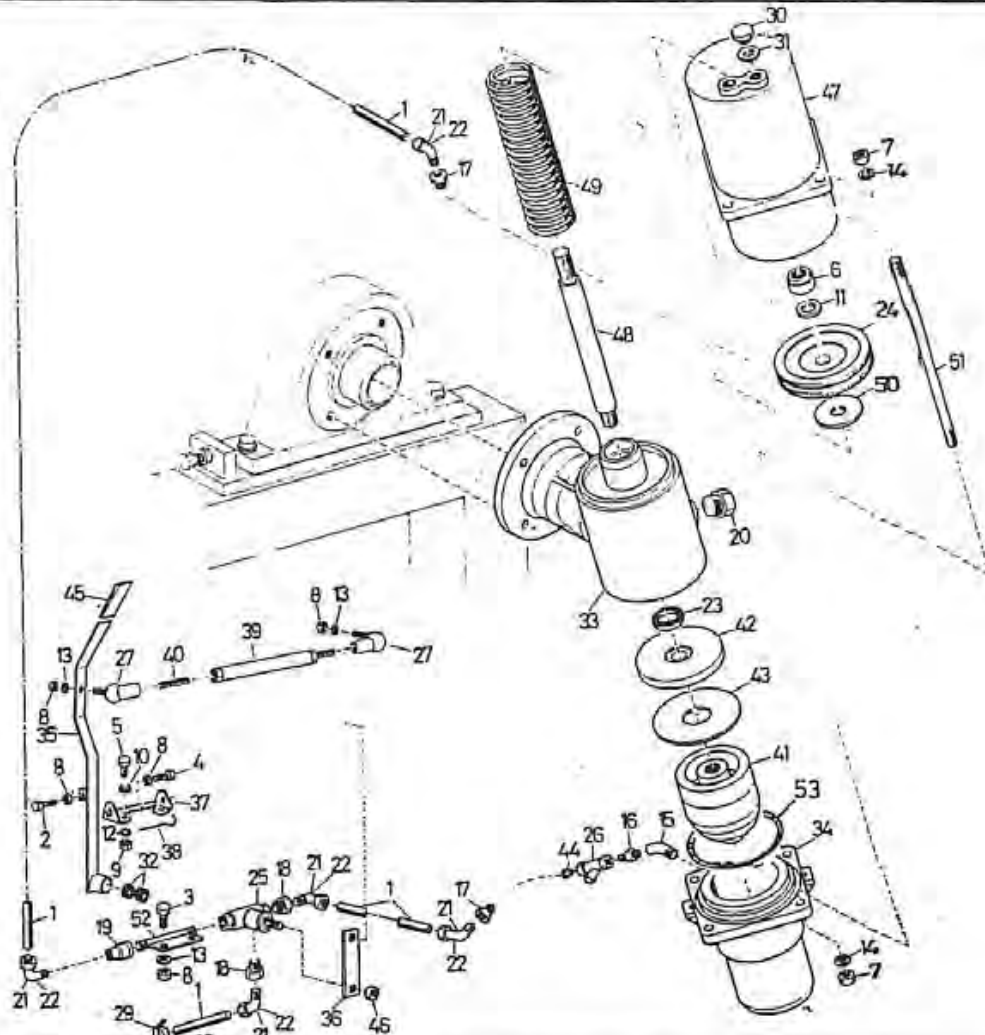


Bild Fig. Rep Dib. No.	Bestell-Nr. Part. No. Référence No. de ped No. d'ord.	Stk. quant pces. cant. quant	Benennung Description Désignation Denominación Denominazione	Bild Fig. Rep Dib. No.	Bestell-Nr. Part. No. Référence No. de ped No. d'ord.	Stk. quant pces. cant. quant	Benennung Description Désignation Denominación Denominazione
1	060 1550	1	Rohr 6 x 1 x 3 m	27	063 5227	2	Winkelgelenk M 8 verz.
2	061 1180	1	Skt.-Schr. DIN 933 - M 8x50 verz.	28	087 3078	3	Befestigungssockel
3	061 1108	2	Skt.-Schr. DIN 933 - M 8x25 verz.	29	087 3079	3	Kabelbinder
4	061 1111	2	Skt.-Schr. DIN 933 - M 8x40 verz.	30	301 0114	1	Stopfen R 3/8"
5	061 1122	2	Skt.-Schr. DIN 933 - M 10x30 verz.	31	301 0115	1	Dichtung
6	061 1548	1	Skt.-Mutter DIN 980 - M 20 verz.	32	826 2406	2	Gleitlager 18 x 16 x 15 lg.
7	061 1553	8	Skt.-Mutter DIN 934 - M 12 verz.	33	828 3702	1	Abschaltgehäuse
8	061 1561	8	Skt.-Mutter DIN 934 - M 8 verz.	34	828 3703	1	Flansch
9	061 1563	2	Skt.-Mutter DIN 934 - M 10 verz.	35	828 3721	1	Schalthebel mit 2, 8, 32 und 45
10	061 1998	2	Scheibe DIN 125 - A 10,5 verz.	36	828 3726	1	Hebel
11	061 2016	1	Scheibe DIN 125 - A 21 verz.	37	828 4744	1	Schalthebelanschlag
12	061 2216	2	Federring DIN 127 - B 10 verz.	38	828 4745	1	Arretierfeder
13	061 2217	4	Federring DIN 127 - B 8 verz.	39	829 5432	1	Regelstange
14	061 2218	8	Federring DIN 127 - B 12 verz.	40	829 5713	1	Verbindungsstange M 8 x 96
15	061 3153	1	Winkel 1/2" verz. (A - J)	41	830 0712	1	Ventilkegel
16	061 3203	1	Doppelnippel 1/2" verz.	42	830 0713	1	Ventilplatte
17	061 3246	2	Red.-Nippel 1/2" x 1/4" (A - J)	43	830 0714	1	Ventilgummi
18	061 3252	2	Red.-Nippel 3/8" x 1/4" (A - J)	44	830 0742	1	Blende
19	061 3352	1	Red.-Muffe 3/8" x 1/4" (J - J)	45	830 0955	1	Handgriff
20	061 3384	1	Stopfen 3/4" verz.	46	830 3712	1	Ausgleichsscheibe
21	061 3407	5	Einschraubwinkel	47	832 2703	1	Zylindertopf
22	061 3409	5	Stützhülse	48	832 2705	1	Kolben
23	061 6430	1	Nutring Ni 30 x 38 x 7	49	832 2706	1	Druckfeder
24	061 6496	1	Te-Te Manschette 125 - 20,5	50	832 2707	1	Kunststoffscheibe
25	062 0398	1	3-Wege-Kugelhahn 3/8"	51	832 2708	4	Spannschraube
26	062 8710	1	Schmutzabscheider	52	832 9705	1	Leitung
				53	061 6900	1	O-Ring 119,5 x 3,00