



Agrometer

GYLLESEPARATION

FLERE MULIGHEDER I DIN PRODUKTION





FLERE MULIGHEDER

Et separationsanlæg i din dyreproduktion giver flere muligheder og fordele

Med sin enkle men robuste konstruktion er AGM skruepresseren særdeles velegnet til at løse opgaver med al slags gylle.

Skruepresseren leveres i tre udgaver, og kan leveres med forskellige former for tilbehør der sikrer et optimalt arbejdsflow.

Servicering foregår nemt og hurtigt ved at vippe det roterende modhold tilbage, hvorefter skrue og filter kan udtages med hænderne. På samme måde kan man også udskifte filteret og dermed justere fibermængden.



OPTIMÉR

... ANVENDELSEN AF GYLLE

Hvis du bortskaffer det separerede tørstof fra din bedrift, fjerner du samtidig andel af den organiske N og P.

Det giver forskellige muligheder for at optimere din drift og kan være medvirkende til at forbedre udnyttelsen næringsstofferne.

Den mekaniske AGM skruepresse fra Agrometer er dokumenteret én af markedets allerbedste løsninger til separering af væske og tørstof.

Fiberfraktionen kan afsættes på flere måder:

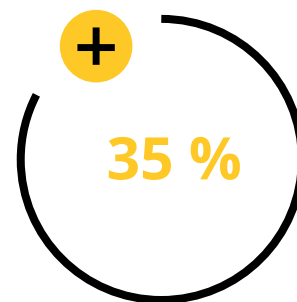
- **Biogas- og forbrændings anlæg**
- **Strukturmateriale til planteavlere**
- **Strøelse i kvægstalde**

Gylleseparation er en oplagt løsning på en række forskellige udfordringer i den daglige drift - og typisk vil separation give dig flere fordele på én gang, som fx:

- **Reducerer udbringningsmængden af fosfor**
- **Reducér behovet for gylleaftaler**
- **Opkoncentrere tørstof til energiproduktion**
- **Nemmere håndtering af flydende gylle**
- **Færre udgifter til handelsgødning**
- **Fremstilling af strømateriale til kvægstalde**
- **Forbedre mulighed for fuldgødskning**

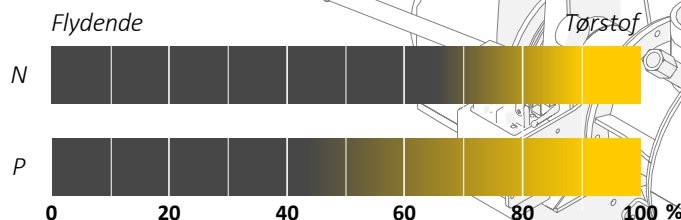
Hos Agrometer får du den komplette løsning med styring og fødepumper/mixere.

- Mekanisk separation
- Enkelt og driftssikkert anlæg
- Høj kapacitet, op til 30 m³ (kvæg) og 40 m³ (gris) i timen
- Filtertæthed 250-1000 my
- Fjerner organiske næringsstoffer
- Tørstof op til 35% i fiber
- Lettere omrøring af gylletank/laguner
- Lave driftsomkostninger
- Lavt strømforbrug
- Minimalt slid med kun 24 rpm på en special AGM udviklet snegl.
- 7,5 kW motor



I FIBER

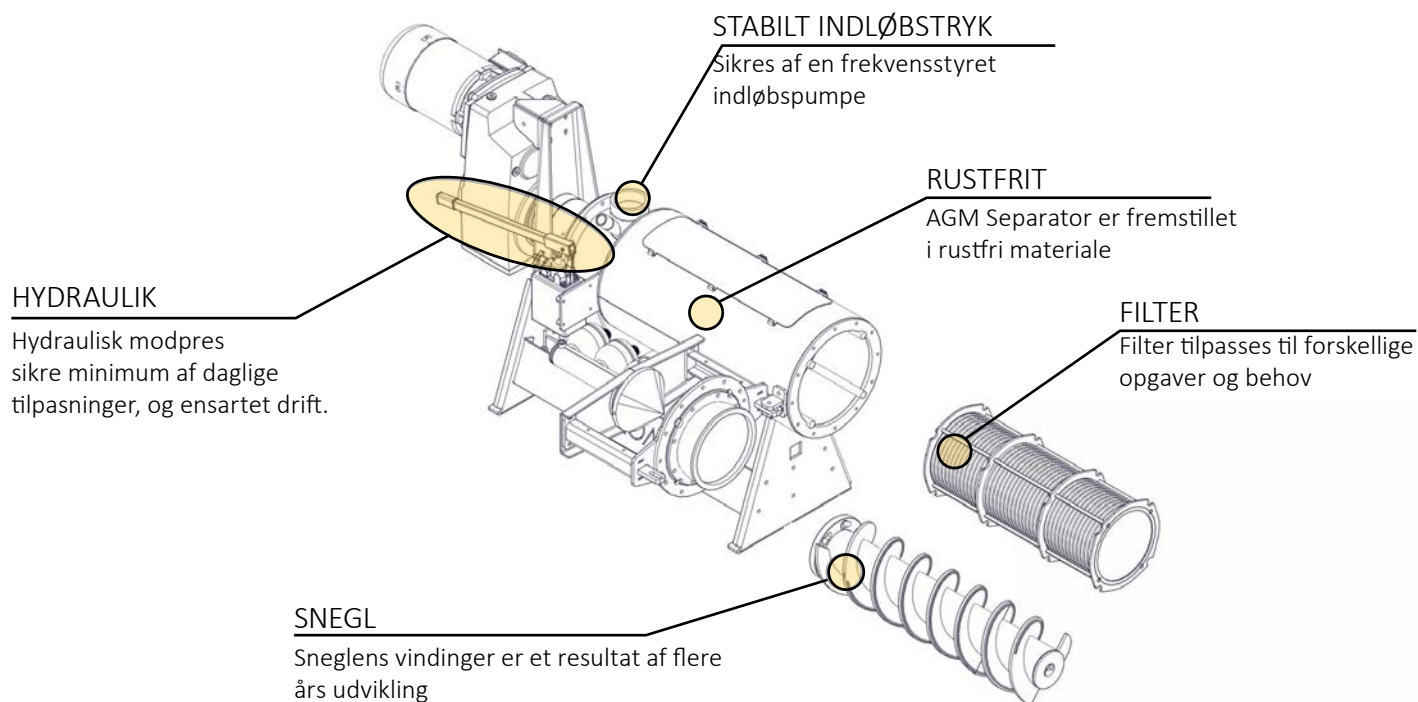
Svinegylle:



GYLLEFIBRE SOM STRØMATERIALE

Gyllefibre fremstillet af kvæggylle er et fantastisk strømateriale, som giver de samme ydelses- og velfærdsforbedringer som sand. Samtidig spares der penge på håndteringen af gyllen, og

fordi gyllefibre ikke slider på staldanlægget, spares der også yderligere penge i forhold til sand. Fremstillingsprisen betyder desuden, at der kan bruges mere strømateriale uden de store meromkostninger.



Efter separation er gyllen mærkbart nemmere at håndtere. Den er nu væsentligt mere tyndtflydende, og det betyder at bundfældning i gylletanke og laguner praktisk set er elimineret.

Omrøring af gyllen bliver hurtigere, og effektiviteten på udbringsudstyr kan øges med op til 25%, fordi den ganske enkelt bliver hurtigere at fylde og tømme.

Samtidig siver gyllen også hurtigere ned i marken ved udbringning, og det bliver lettere for planterne at optage næringsstofferne fra gyllen.

NEMMERE PUMPNING OG UDBRINGNING AF GYLLEN

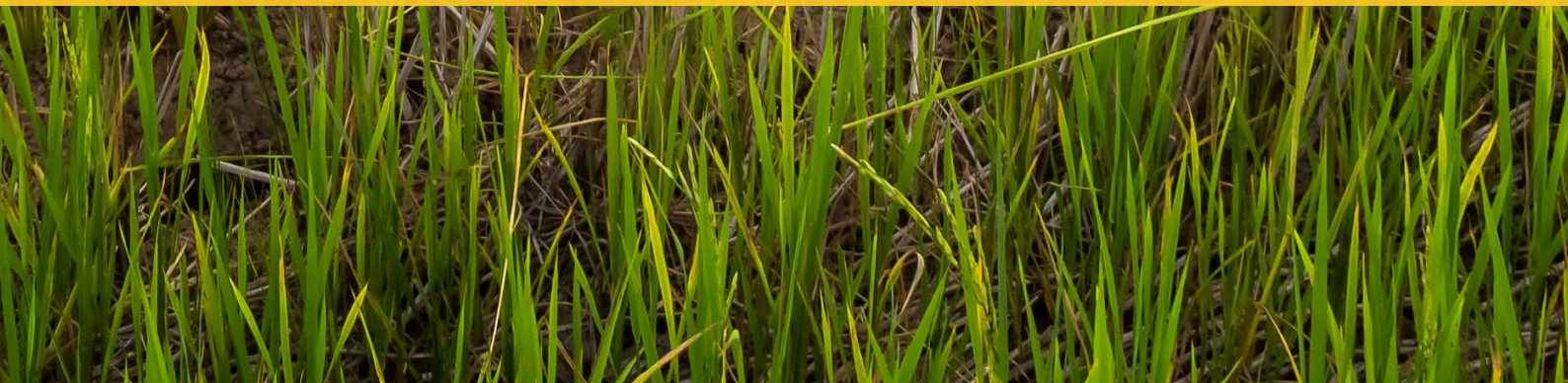


STANDARD MULIGHEDER

- Styring af pumpe, mixer, separator og rejktvandspumpe i et styreskab.
- Forsinket start af de forskellige enheder, af hensyn til opstartsstrømmen
- Mulighed for at udskyde starten i et interval fra ½ - 24 timer
- Styring af mixer i fortank (kun styresignal), både formix og mix under drift
- Overtag styring af eksisterende mixer i fortank (kun styresignal)
- Reversering af snegl for at rense filter
- Frekvensstyring af fødepumpe for stabilt indløbstryk
- Automatisk start/stop styring af anlægget via flyder i fortank
- Nødstop afbryder
- Styring af rejktvandspumpe i tank via flyder
- Styring af rejktvandspumpe monteret direkte på separator
- Styring af rejktvandspumpe (extern via styresignaler)
- 2,8" farvedisplay
- Effekt overvågning samt visning af kW forbrug
- Kontrolleret nedlukning, frostsikring af separator
- Timer funktion på driftstid med mulighed for kontinuerlig drift



OPTIONER

- Styring af transportbånd til tørstof
 - Styring af to separatore i ét styreskab
 - Mulighed for at sammenkoble to styreskabe (4 stk. separatorer)
 - Infrarød fotosensor - for afstandsmåling (bruges ved transportbånd og rejktvandspumpe)
 - Modem til fjernsupport (kræver lokalt SIM-kort)
 - Modem til at sende SMS med fejlkoder(kræver lokalt SIM-kort)
- 

Styring

Unik styring ikke bare til separatoren, men til hele systemet.

Agrometer har udviklet et styresystem som kontrollerer hele separationsprocessen, fra omrøring i fortank til indpumpning af gylle til separatorerne, pumpning af rejektvand, og transportbånd til tørstof.

Enkelt og nem betjening med display.

Med indbyggede sikkerhedssystemer for hele dit anlæg.



MANGE INSTALLATIONSMÅDER

En AGM skruepresser kan installeres på mange forskellige måder, og derfor er det også muligt at finde en opstilling der passer perfekt netop til dine forhold.

Hvis du har ønske om at kunne anvende separatoren flere steder, kan den leveres som en mobil løsning, som du hurtigt og nemt tilkobler dine forskellige produktionssteder.

Anlægget kan også fås indbygget i en frostfri container. Det betyder bl.a. at du ikke behøver søge byggetilladelse ved etablering af separationsanlægget.

OMFATTENDE PROGRAM AF DYKKEDE PUMPER OG MIXERE

Hos Agrometer finder du også et omfattende og komplet program af dykkede pumper og mixere, som er meget velegnede i forbindelse med separations anlæg.

De effektive AGM knivskærspumper fås i størrelser fra 2,2 - 18,5 kW.

Dykkede AGM mixere leveres fra 1,5 - 18,5 kW.

Til både pumper og mixere findes et stort program af beslag og konsoller, som gør det muligt at designe installationen på mange forskellige måder.



DYKPUMPE

Med sit effektive knivsystem findeler AGM dykpumpen bl.a. foderrester og halm i din gylle. Pumpen arbejder med et tørstofindhold på op til 12%, ved en pH værdi mellem 5 og 12. Max væsketemperatur = 40°. Kapslingsklasse = IP68.

Pumpen er både til vertikal og horisontal installation, og fås med forskellige former for installationstilbehør.



DYKMIXER

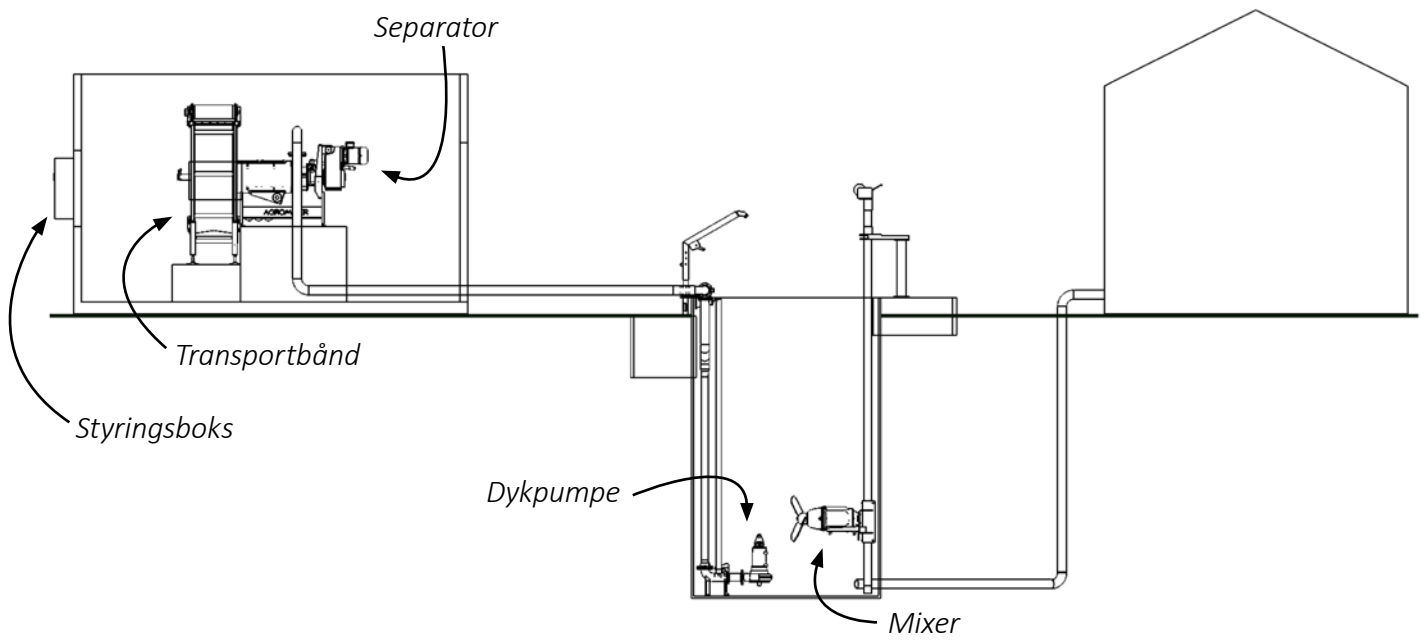
Meget velegnet til blandings- og omrøringsopgaver indenfor bl.a. gylle og spildevand m.v.



TRANSPORTBÅND

Stort program, med mulighed for kundetilpassede løsninger.







VI ER MED HELE VEJEN

Høj driftssikkerhed er den forudsætning, som giver dig både det ønskede udbytte og ro i maven. Du har hos Agrometer adgang til en kompetent serviceorganisation, hvor der både er teknisk hjælp over telefonen og hurtig udrykning ved akut nedbrud. Sammen med et omfattende reservedelslager betyder det at vi holder dine anlæg velkørende - lige fra installation til den dag ude i fremtiden, hvor de har udtjent sig selv. Kontakt os, og oplev hvordan vi skaber værdi for dig.

Ingen opgave er for lille, men alle er vigtige

VORES FORRETNINGSOMRÅDER

Agrometers produktprogram og kompetencer er overordnet inddelt i 4 hovedområder, som understøtter hinanden:



Gylleudbringning med Agrometers unikke udlæggersystem



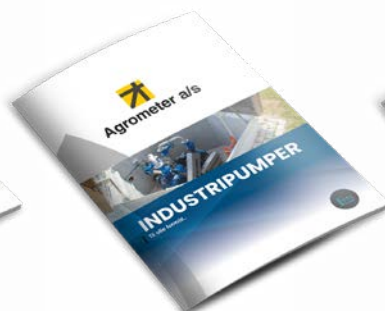
Vanding af rekreative områder som fx golfbaner, fodboldbaner, tennisbaner m.m.



Pumpeløsninger til spildevand, skibsindustrien og industrielle formål



Pumper, vandingsmaskiner og alt tilbehør til markvandingsanlæg



GRUNDSTENEN

PROJEKTERING

I ENHVER LØSNING

Det **gode resultat** starter med den grundige forberedelse. Uanset opgavens størrelse, er korrekt projektering en forudsætning for den optimale **løsning**.

Fokus er på dit udgangspunkt og dit mål, og i fællesskab definerer vi den løsning, der tjener dig bedst.

Vores **viden** om pumpefysik er din garanti for at slutproduktet yder netop det, som det skal. Du undgår overinvestering, og slipper for et unødvendigt højt energiforbrug og ressourcepild - til **glæde** for både din økonomi og miljøet.





Agrometer a/s

Fælledvej 10
7200 Grindsted
Denmark

agrometer@agrometer.dk
www.agrometer.dk
CVR: 82942513