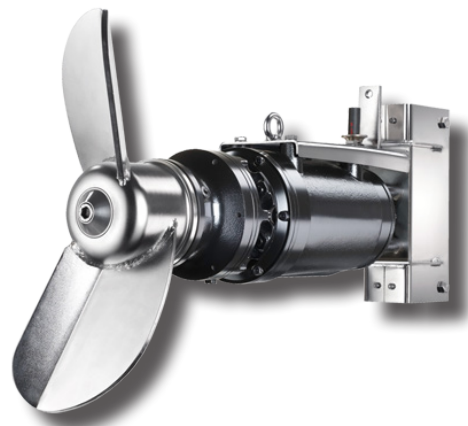




Agrometer

MIXERE & PUMPER

DYKKEDE



Horisontal mixer

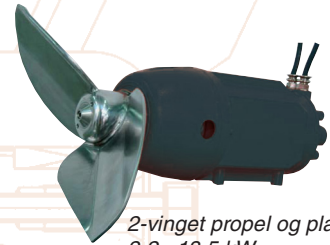
- 1,5 - 18 kW
- 17 størrelser

Et komplet program af mixere i solid støbejerns udførelse, med propeller i rustfrit stål. Meget velegnet til blandings- og omrøringsopgaver indenfor bl.a. gylle og spildevand m.v.

Modeller med 1,5 og 2,2 kW effekt leveres med 3-vinget propeller og direkte træk fra 6-polet motor.

Fra 2,2 - 18,5 kW er mixerne forsynet med 2-vinget propeller samt planetgear og 4-polet motor.

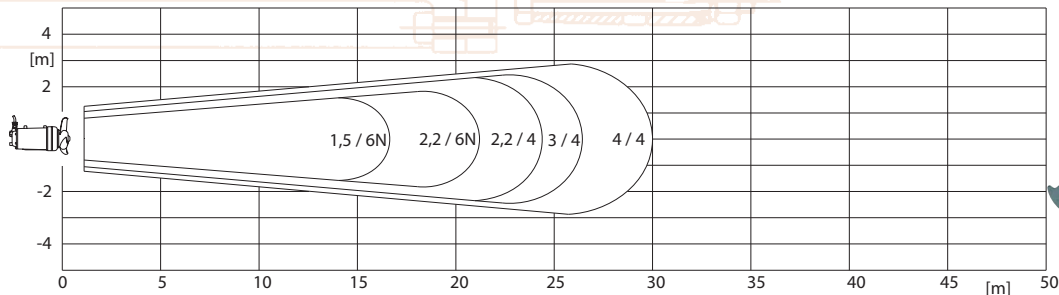
2,2 kW fås i begge udgaver.



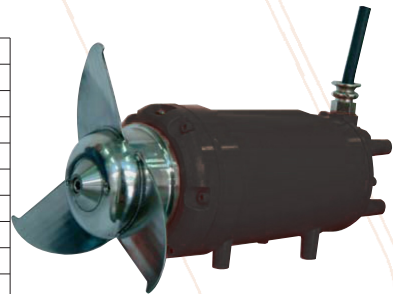
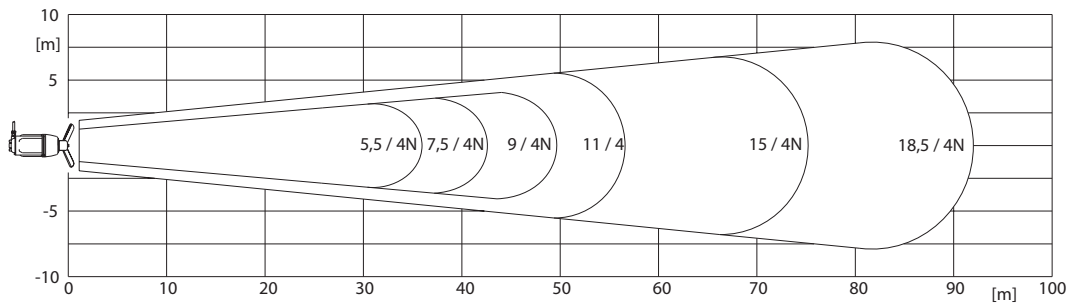
2-vinget propeller og planetgear.
2,2 - 18,5 kW

Ydelsesdiagram for AGM mixer:

Model: TBM



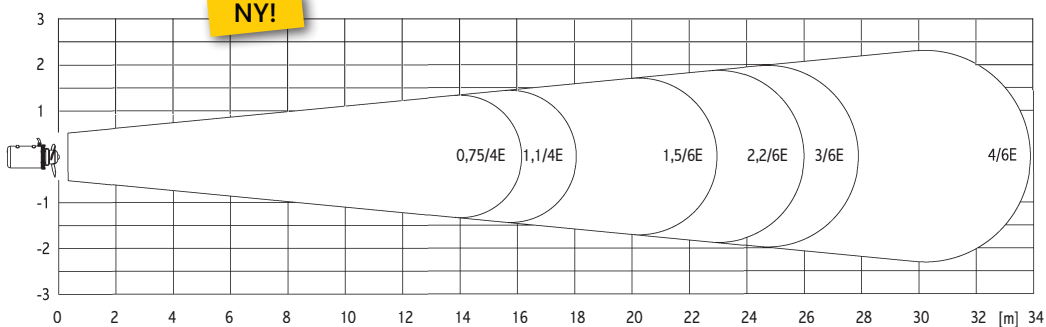
Model: TBM



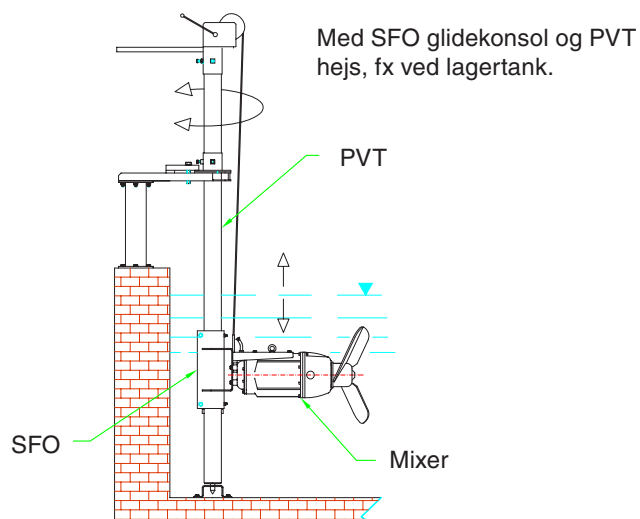
3-vinget propeller og direkte træk.
1,5 - 2,2 kW

Model: TBX

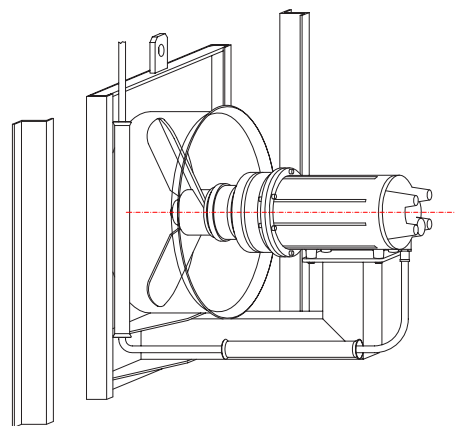
NY!



Installationsformer:



Monteret i indstøbt konsol fx ved slalom system.



Dimensionering af konsol og hejs:

Model	SFO konsol	PVT hejs
TBM 1,5 / 6	SFO 80	PVT 80
TBM 2,2 / 6		
TBM 2,2 / 4		
TBM 3 / 4		
TBM 4 / 4		
TBM 5,5 / 4	SFO 100	PVT 100
TBM 7,5 / 4		
TBM 9 / 4		
TBM 11 / 4		
TBM 15 / 4	SFO 150	PVT 150
TBM 18,5 / 4		

Model	SFX konsol	PVT hejs
TBX 0,75 / 4E	SFX 60 (Aisi 304)	PVT 60 / 5
TBX 1,1 / 4E		
TBX 1,5 / 6E	SFX 80E (Aisi 316)	PVT 80 / 5 PXT 80 / 5 (Rustfri)
TBX 2,2 / 6E		
TBX 3 / 6E		
TBX 4 / 6E		

NY!

Tekniske data:

Model	Effekt [kW]	Antal poler	Spænding [V]	Fuld-laststrøm [A]	Kabel			Start		rpm	Kap. [m³/t]	Propel diam. [mm]	Vægt [kg]					
					Ant.	Dimension	Lgd. [m]	Dir.	*▲									
TBM 1,5 / 6	1,5	6	230-400	4,2	1	9 x 1,5 mm²	8	*		925	643	297	54					
TBM 2,2 / 6	2,2			5,9						940	876	347	57					
TBM 2,2 / 4				5,3						323	1333	445	75					
TBM 3 / 4	3			6,8							1581	460	78					
TBM 4 / 4	4			9,1						400-690		9 x 2,5 mm²	8	▲	*▲	320	2146	515
TBM 5,5 / 4	5,5			12,5							326					2391	535	109
TBM 7,5 / 4	7,5	15,8	328	3254	585	115												
TBM 9 / 4	9	19,0		3628	595	123												
TBM 11 / 4	11	23,5	351	3977	600	183												
TBM 15 / 4	15	30		5335	720	193												
TBM 18,5 / 4	18,5	36		6884	780	203												

NY!

RUSTFRI VERSION

Model	Effekt [kW]	Antal poler	Spænding [V]	Fuld-laststrøm [A]	Kabel			Start		rpm	Kap. [m³/t]	Propel diam. [mm]	Vægt [kg]
					Ant.	Dimension	Lgd. [m]	Dir.	*▲				
TBX 0,75 / 4E	0,75	6	230-400	1,8	1	10 x 1,5 mm²	10	*		1430	272	150	22
TBX 1,1 / 4E	1,1			2,6						1425	365	180	24
TBX 1,5 / 6E	1,5			3,5						960	840	318	56
TBX 2,2 / 6E	2,2			5,1							896	305	58
TBX 3 / 6E	3			8						980	1129	360	78
TBX 4 / 6E	4			9,3							▲	*▲	970

AGM dykket mixer TBM & TBX

Standardudstyr:

Mixer i støbejern

3-vinget propel og direkte træk på 6-polet udgave

2-vinget propel og planetgear på 4-polet udgave

TBX - Rustfri model

TBX - Rustfri model

NY!

Varenr.	Betegnelse	Varenr.	Betegnelse
2302TBM0156	1,5 kW mixer, 3-vinget	2302TBX0112	AGM 0,75 kW mixer aisi316
2302TBM226	2,2 kW mixer, 3-vinget	2302TBX0114	AGM 1,1 kW mixer aisi316
2302TBM224	2,2 kW mixer, 2-vinget	2302TBX0114-01	AGM 1,1 kW mixer aisi316 u/propel
2302TBM304	3 kW mixer, 2-vinget	2302TBX156	AGM 1,5 kW mixer aisi316
2302TBM404	4 kW mixer, 2-vinget	2302TBX226	AGM 2,2 kW mixer aisi316
2302TBM554	5,5 kW mixer, 2-vinget	2302TBX306	AGM 3,0 kW mixer aisi316
2302TBM754	7,5 kW mixer, 2-vinget	2302TBX316	AGM 4,0 kW mixer aisi316
2302TBM94	9 kW mixer, 2-vinget		
2302TBM1104	11 kW mixer, 2-vinget		

Tilbehør

AGM dykket mixer



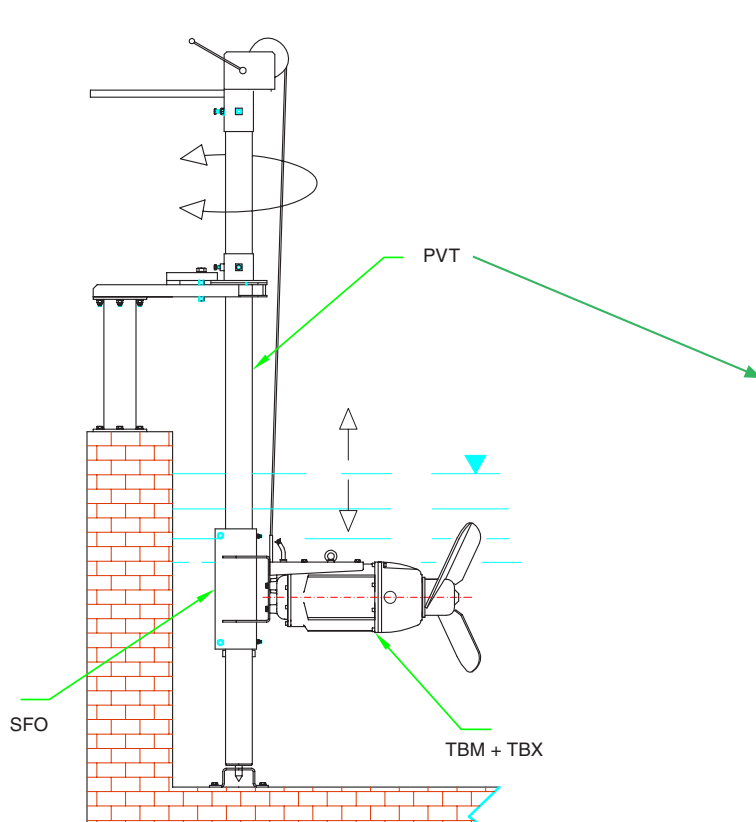
TBM

Varenr.	Betegnelse
2302SFO080	SFO 80 horisontal konsol, rustfrit stål
2302SFO100	SFO 100 horisontal konsol, rustfrit stål
2302SFO150	SFO 150 horisontal konsol, rustfrit stål
2302PVT08050-01	PVT 80 hejs (A - se beskrivelse nederst)
2302PVT10050-01	PVT 100 hejs (A - se beskrivelse nederst)
2302PVT15050-01	PVT 150 hejs (A - se beskrivelse nederst)
2302PVT08050	Tankhejs PVT 80 (B - se beskrivelse nederst)
2302PVT10050	Tankhejs PVT 100 (B - se beskrivelse nederst)
2302PVT15050	Tankhejs PVT 150 (B - se beskrivelse nederst)

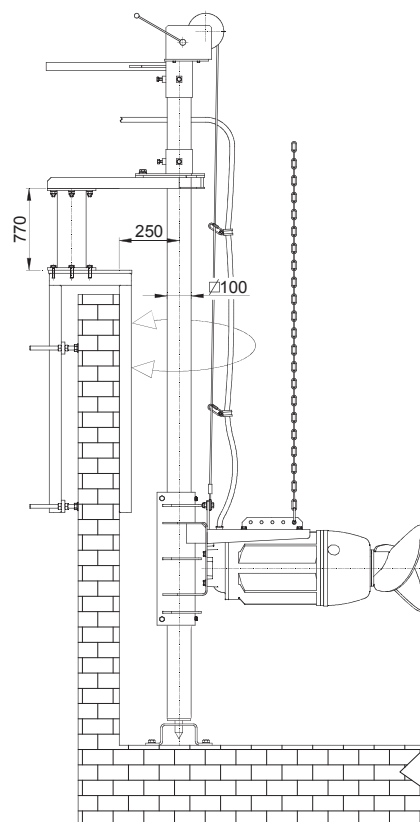
TBX

NY!

2302SFX060	SFX 60 Beslag for mixer INOX
2302SFX80E	SFXE 80 Beslag for mixer INOX
2302PXT08050	Tankhejs PXT80 2,1 > 5 mtr. lagertank

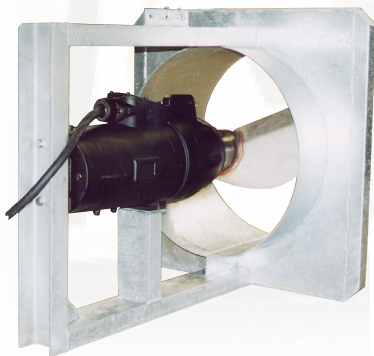
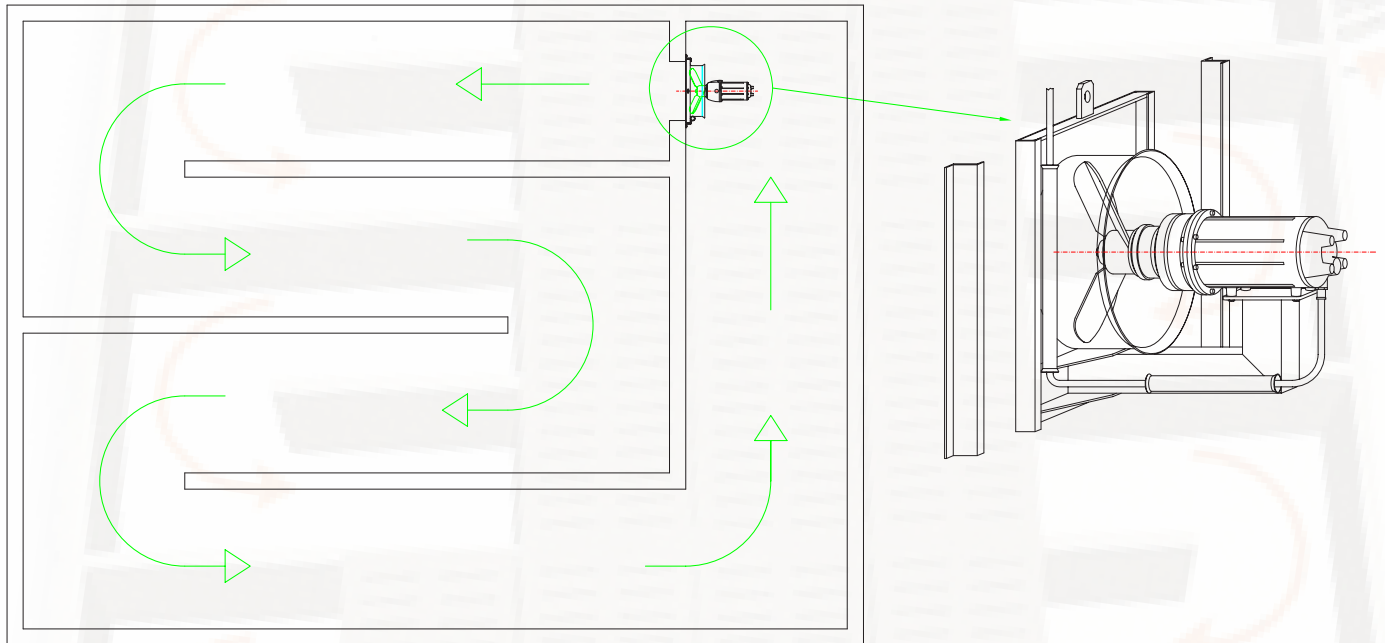


(A) Rør, kæde og kabelholder i rustfrit stål og forankring i galvaniseret stål



(B) Rør, kæde og kabelholder i rustfrit stål og forankring i galvaniseret stål. Galvaniseret lagertankbeslag

Slalom system



Den effektive løsning til løsdriftsstalde med spaltegulv. Med AGM slalom mixer systemet får du en problemfri håndtering af gyllen, der får en homogen konsistens. Samtidig undgår du gasdannelse, og du behøver ikke at etablere bagskyllesystem.



Startskab med timerfunktion for antal start/stop pr. døgn og mixertid, samt manuel start/stop.

Vejledende prislister - AGM slalom mixer

Standardudstyr:

Mixer
Indstøbningskonsol og beslag
Kæde og 10 m el-kabel

Varenr.	Betegnelse
23021075	7,5 kW slalom mixer komplet
23021110	11 kW slalom mixer komplet
23021150	15 kW slalom mixer komplet
2302QUST075TM	7,5 kW startskab
2302QUST110TM	11 kW startskab
2302QUST150TM	15 kW startskab

Kontrolpanel



- 400 V.
- 2 x niveau kontrol (min/max)
- Manuelt eller automatisk vælger
- Gear lys indikator
- Temperatur stop lys
- 24 V. AC
- Hovedafbryder
- Termisk relæ og fjernbetjening
- Konstrueret med SIEMENS komponenter



Kontrolpanel

DIREKTE STARTER

Varenr.	Type	Motor (kW)	IP-klassifikation
2302QUAD22	QUAD 2,2 - IP65	2,2	IP65
2302QUAD3	QUAD 3,0 - IP65	3	IP65
2302QUAD4	QUAD 4,0 - IP65	4	IP65
2302QUAD55	QUAD 5,5 - IP65	4,5	IP65
2302QUAD75	QUAD 7,5 - IP65	7,5	IP65

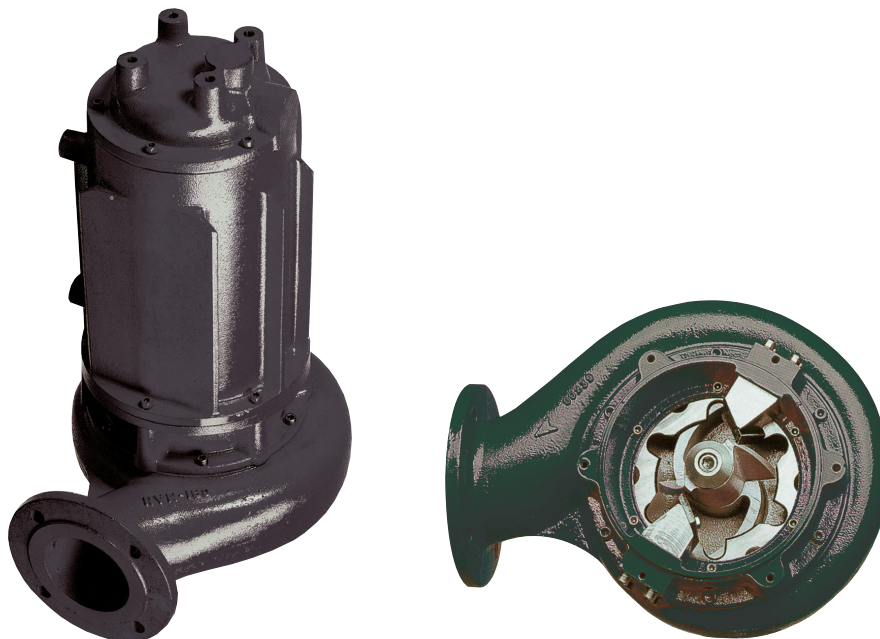
STJERNE-TREKANT STARTER

Varenr.	Type	Motor (kW)	IP-klassifikation
2302QUST090	QUST 9 - IP65	9	IP65
2302QUST110	QUST 11 - IP65	11	IP65
2302QUST150	QUST 15 - IP65	15	IP65
2302QUST185	QUST 18,5 - IP65	18,5	IP65

Pumpe med knivskær

Med sit effektive knivsystem findeler AGM dykkpumpen bl.a. foderrester og halm i din gylle. Pumpen arbejder med et tørstofindhold på op til 12%, ved en pH-værdi mellem 5 og 12. Max. væsketemperatur = 40° C. Kapslingsklasse = IP68.

Pumpen er både til vertikal og horisontal installation, og fås med forskellige former for installationstilbehør.



AGM dykket knivskærspumpe

Varenr.	Betegnelse
2302PTS022080	2,2 kW pumpe, DN 80 flange PN 10
2302PTS030080	3 kW pumpe, DN 80 flange PN 10
2302PTS040080	4 kW pumpe, DN 80 flange PN 10
2302PTS1580	15 kW pumpe, DN 80 flange PN 10 - HØJTRYK
2302PTS18580	18,5 kW pumpe, DN 80 flange PN 10 - HØJTRYK
2302PTS040100	4 kW pumpe, DN 100 flange PN 10
2302PTS055100	5,5 kW pumpe, DN 100 flange PN 10
2302PTS075100	7,5 kW pumpe, DN 100 flange PN 10
2302PTS090100	9 kW pumpe, DN 100 flange PN 10
2302PTS110150	11 kW pumpe, DN 150 flange PN 10
2302PTS150150	15 kW pumpe, DN 150 flange PN 10
2302PTS185150	18,5 kW pumpe, DN 150 flange PN 10



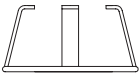
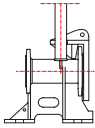
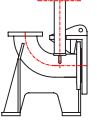

Ydelsestabel for AGM dykket knivskærspumpe:

Pumpe	Effekt [kW]	l/sek. m³/time	0	10	15	20	25	30	40	50	60	70	80	90
			0	36	54	72	90	108	144	180	216	252	288	324
PTS 2.2 - 80	2,2	Løft mvs.	10,5	9,2	8,1	6,8	5,1							
PTS 3 - 80	3		12,8	11,3	10,4	9,1	7,4	5,3						
PTS 4 - 80	4		15,6	14,1	13	11,7	10	8						
PTS 15 - 80	15		41,5	36,7	34,2	31,2	28,2	25,1						
PTS 18.5 - 80	18,5		46,4	41,9	39,4	36,5	33,5	30,4	24,1					
PTS 4 - 100	4		9,8	9,5	9	8,4	7,3	5,8	3,7					
PTS 5.5 - 100	5,5		12	11,6	11,2	10,6	9,7	8,3	3,7					
PTS 7.5 - 100	7,5		14,7	14,3	14	13,4	12,6	11,3	6,7					
PTS 9 - 100	9		16,1	15,7	15,4	14,9	14,1	12,7	8,7					
PTS 11 - 150	11		15,2	14,7	14,4	14	13,7	13,3	12,3	11,1	9,4	7,1	4,2	
PTS 15 - 150	15		18,6	18,1	17,8	17,4	17	19,4	15,6	14,2	12,8	10,8	8	4,8
PTS 18.5 - 150	18,5		21,5	20,9	20,7	20,2	19,9	16,7	18,5	17,1	15,7	13,7	11	8

Tekniske data for AGM dykket knivskærspumpe:

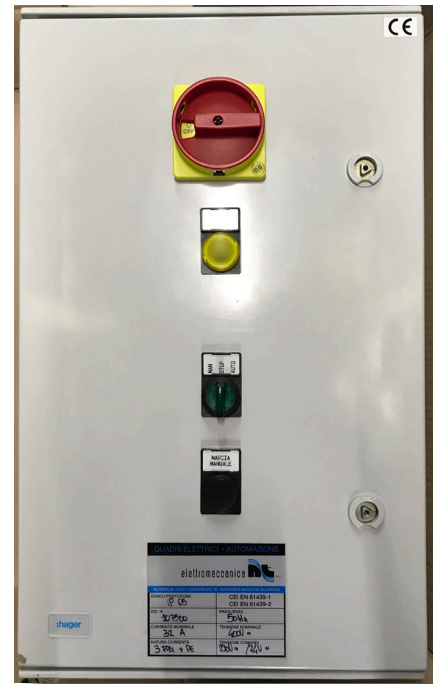
Pumpe	Effekt [kW]	Spænding [V]	Fuldlaststrøm 400 V [A]	rpm	Kabel			Start		Vægt [kg]
					Antal	Dim.	Lgd. [m]	Direkte	*▲	
PTS 2.2 - 80	2,2	230-400	5,3	1450	1	9 x 1,5 mm²	8	*	*▲	73
PTS 3 - 80	3		6,8							75
PTS 4 - 80	4		9,1							76
PTS 15 - 80	15	400-690	31,2	2900	1	9 x 4 mm²	8	▲	*▲	200
PTS 18.5 - 80	18,5		36,5							210
PTS 4 - 100	4		9,1	1450		9 x 1,5 mm²				87
PTS 5.5 - 100	5,5		12,5			9 x 2,5 mm²				121
PTS 7.5 - 100	7,5		15,8			127				
PTS 9 - 100	9		19			132				
PTS 11 - 150	11		23,5			206				
PTS 15 - 150	15		30			219				
PTS 18.5 - 150	18		36			225				

Dimensionering af konsol, fod og hejs:

Pumpe				
PTS 2.2 - 80 PTS 18.5 - 80	TSV fod	FCH glidekobl.	FCV glidekobl.	PVT hejs
PTS 2.2 - 80 PTS 18.5 - 80	TSV 80	FCH 80-80	FCV 80-80	PVT 80
PTS 4 - 100 PTS 9 - 100	TSV 100	FCH 100-100	FCV 100-100	PVT 100
PTS 11 - 150 PTS 18.5 - 150	TSV 150	FCH 150-150	FCV 150-150	PVT 150

Kontrolpanel

- 400 V.
- 2 x niveau kontrol (min/max)
- Manuelt eller automatisk vælger
- Gear lys indikator
- Temperatur stop lys
- 24 V. AC
- Hovedafbryder
- Termisk relæ og fjernbetjening
- Konstrueret med SIEMENS komponenter



Kontrolpanel

DIREKTE STARTER

Varenr.	Type	Motor (kW)	IP-klassifikation
2302QUAD22	QUAD 2,2 - IP65	2,2	IP65
2302QUAD3	QUAD 3,0 - IP65	3	IP65
2302QUAD4	QUAD 4,0 - IP65	4	IP65
2302QUAD55	QUAD 5,5 - IP65	4,5	IP65
2302QUAD75	QUAD 7,5 - IP65	7,5	IP65


STJERNE-TREKANT STARTER

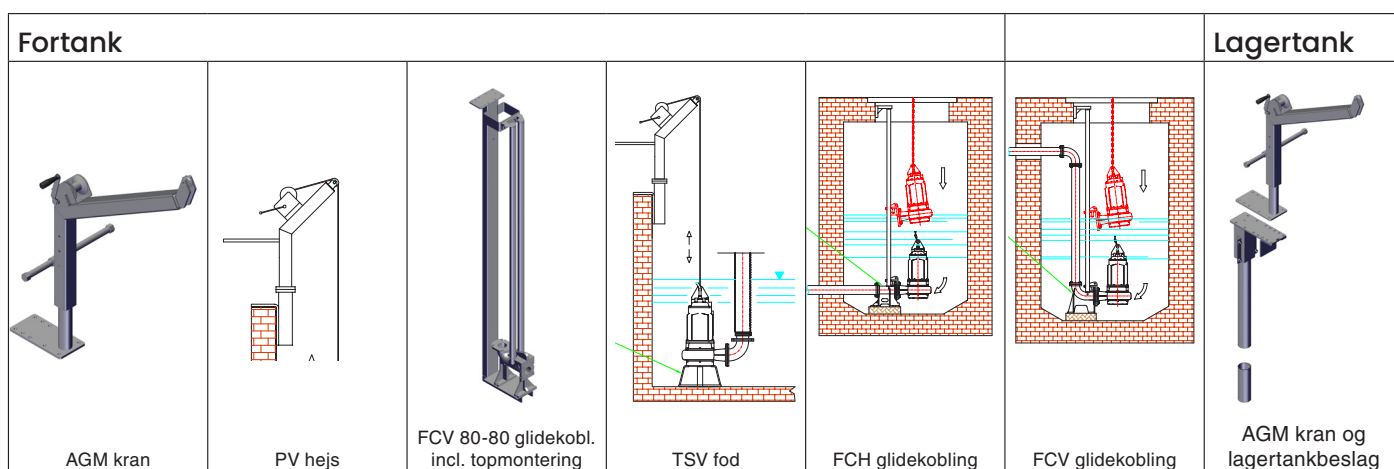
Varenr.	Type	Motor (kW)	IP-klassifikation
2302QUST090	QUST 9 - IP65	9	IP65
2302QUST110	QUST 11 - IP65	11	IP65
2302QUST150	QUST 15 - IP65	15	IP65
2302QUST185	QUST 18,5 - IP65	18,5	IP65

Tilbehør

AGM dykket pumpe



Varenr.	Betegnelse
2302TSV080	TSV 80 lodret fod, galvaniseret
2302TSV100	TSV 100 lodret fod, galvaniseret
2302TSV150	TSV 150 lodret fod, galvaniseret
2302PV080	PV 80 hejs topmonteret
2302PV100	PV 100 hejs topmonteret
2302PV150	PV 150 hejs topmonteret
23637330	AGM kran
23637392	Lagertankbeslag med udvendig forankring for AGM kran
2302FCH080080	FCH 80-80 glidekobling
2302FCH100100	FCH 100-100 glidekobling
2302FCH150150	FCH 150-150 glidekobling
2302FCV080080	FCV 80-80 glidekobling
2302FCV080080-KPL	FCV 80-80 glidekobling incl. topmontering
2302FCV100100	FCV 100-100 glidekobling
2302FCV150200	FCV 150-200 glidekobling
13300035	2" galvaniseret guiderør - pris pr. meter
	Kabelafastning - fastgørelse af kabel til sikkerhedskæde. Bruger 1 stk. pr. 80 cm eller 5 stk. til en 6 m tank.
2302FC16	Til pumpestørrelse fra 2,2 kW - 4 kW
2302FC20	Til pumpestørrelse fra 5,5 kW - 9 kW
2302FC26	Til pumpestørrelse fra 11 kW - 18,5 kW





Agrometer a/s

Fælledvej 10
7200 Grindsted
Danmark

agrometer@agrometer.dk
www.agrometer.dk
CVR: 82942513