



Agrometer

LANGAKSLET

GYLLEPUMPE



BESPARENDE & MERE EFFEKTIV

Du får en pumpe med lang levetid, fordi den er fuldgalvaniseret. Samtidig sparer du også penge på den daglige vedligeholdelse, fordi den rustbestandige overfladebehandling kun kræver et minimum af vedligehold

Dit arbejde bliver mere effektivt pga. pumpens høje ydelser, og med det omfattende tilbehørs program laves en optimal løsning, som minimerer dit tidsforbrug i forbindelse med igangsætning og omkobling. Alle pumper har direkte kobling af gear/motor på pumpeakslen. Det giver optimal effektoverførsel til løbehjulet, og minimerer dine vedligeholdelsesomkostninger.

Varmgalvaniseret pumpe- og akselrør samt pumpehus, olie-badede bronzelejer på pumpeakslen og fedtsmurte bundlejer er også standard.

Du kan få en Agrometer langakslet gyllepumpe både som el-pumpe (AEP) fra 15-20 HK, eller som traktorpumpe (ATP) for enten 540 eller 1.000 rpm.



↑ AEP el-pumpe

ATP traktorpumpe →

Agrometer ATP XL er udviklet til ekstra krævende pumpe opgaver. Den kraftfulde konstruktion giver dig et højt tryk på helt op til 4,5 bar, og sikrer store ydelser til langdistancepumpning.

ATP XL pumper al slags gylle - også den seje kvæggylle.

Der kræves 1000 rpm på traktorens kraftoverføring for at udnytte alle pumpens muskler.

NÅR DER SKAL EKSTRA TRYK PÅ!



VÆLG DEN OPTIMALE PUMPE

Med tilbehørsprogrammet skræddersyr du din pumpe, så den passer netop til dine behov og forhold. Det gør det daglige arbejde med pumpen både hurtigere og nemmere.

OMSKIFTERVENTIL



Hurtig og nem omskiftning mellem pumpefunktioner. Nødvendig ved valg af topspuler.

TOPSPULER



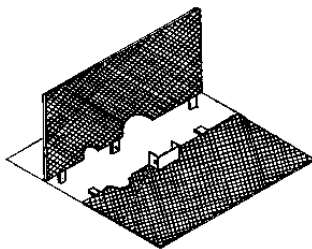
Topspuleren bruges til at opløse flydelaget. Ved valg af topspuler skal der også tilvælges en omskifterventil.

BUNDSPULER



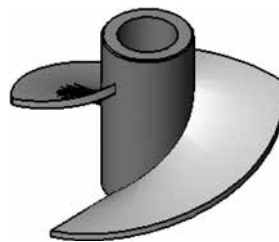
Med bundspuleren får du rørt op i bundfaldet, så det bliver nemmere at tømme tanken.

AFDÆKNINGSPLADER



En god og sikker afdækning af tankåbning, samtidig med at du får en sikker fastgørelse af pumpen.

INDFØRINGS SNEGL

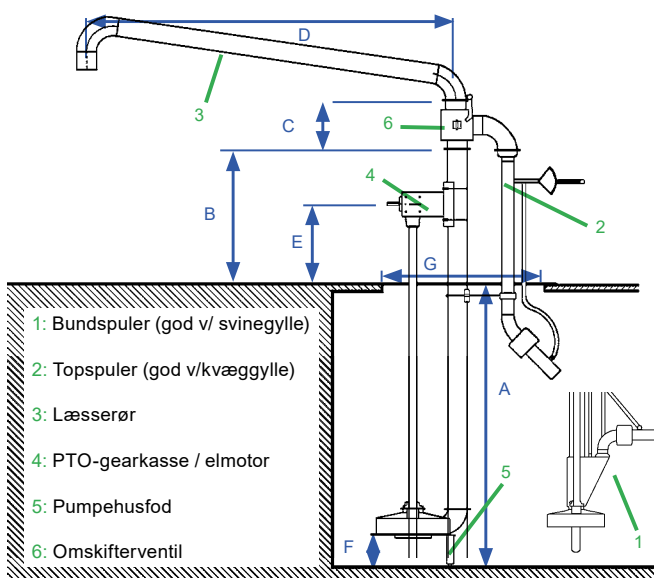


Med en fødesnegl sikrer du en god og jævn indføring af gyllen - især ved tyk gylle.

LIFTSTATIV FOR TRAKTORPUMPE



Nem og sikker flytning af pumpe, når den skal bruges ved flere forskellige fortanke. Inklusiv hydraulisk kip.



STANDARDUDSTYR:

Galvaniseret 6" pumpe for 3 meter tankdybde
 Fedtsmurt bundleje
 Pumpeafgang: 12-huls Agrometer flange.

- A: Tankdybde til overkant dæksel (std. 3000 mm)
- B: Flangehøjde = 1100 mm
- C: Indbygningsmål ventil (6) = 400 mm
- D: Læsserør standard længde 3000 mm
- E: Højde PTO-tap = 650 mm
- F: Pumpehusfod standardhøjde = 250 mm
- G: Min. åbning u/topspuler = 800 x 800 mm
 Min. åbning m/topspuler = 1000 x 1000 mm

Vejledende prislister - Agrometer 6" langakslet gyllepumpe

Varenr.	Model	Drift	Effekt	Sikring	L/min	Max. tryk	Pris DKK
23653010	ATP 160	PTO 540	80 HK	x	12.000	2,5 bar	51.500,00
23654000	ATP 160 XL	PTO 1000	100 HK		10.000	4,5 bar	53.800,00
23652010	AEP 160-15	EI	15 HK	25 amp	4.000	2,4 bar	47.500,00
23652020	AEP 160-20		20 HK	35 amp	4.500		48.500,00
23652030	AEP 160-25		25 HK	50 amp	6.200		51.500,00
23652040	AEP 160-30		30 HK	80 amp	7.200		54.500,00
23652058	Forlængelse af pumpe pr. 25 cm						475,00

Tilbehør for Agrometer langakslede gyllepumper:

Varenr.	Beskrivelse	Pris DKK
23655055-2	2-vejs omskifterventil (1+2 tilslutninger)	11.000,00
23655065-2	3-vejs omskifterventil (1+3 tilslutninger)	12.800,00
23655075-2	4-vejs omskifterventil (1+4 tilslutninger)	15.800,00
23655103	Komplet topspuler (1), excl. omskifterventil	9.693,00
23655025	Bundspuler (2) med fast dyse	9.933,00
23655030	Bundspuler (2) med drejbar dyse	24.083,00
23655149	1000x1000 mm galv. afdækningsplade (pumpe u/spuler)	4.961,00
23655150	1250x1000 mm galv. afd.plade (pumpe m/TOPspuler)	4.961,00
23655151	1000x1000 mm galv. afd.plade (pumpe m/BUNDspuler)	4.961,00
23655140	1250x1250 mm galv. afdækningsplade (pumpe UDEN spuler)	6.356,00
23655152	1250x1250 mm galv. afdækningsplade (pumpe MED spuler)	6.353,00
23655110	3 m FAST læsserør - fortank	7.353,00
23655105	3 m DREJBAR læsserør - fortank	9.492,00
23655111	3 m FAST læsserør - lagertank	7.353,00
23655106	3 m DREJBAR læsserør - lagertank	9.492,00
23655298	4" / 102 mm slangestuds	795,00
23655268	4" / 102 mm slangestuds x 45°	961,00
23655278	4" / 102 mm slangestuds x 90°	995,00
23655288	4" / 102 mm slangestuds x 135°	1.609,00
23655299	5" / 127 mm slangestuds	827,00
23655269	5" / 127 mm slangestuds x 45°	1.026,00
23655279	5" / 127 mm slangestuds x 90°	1.061,00
23655289	5" / 127 mm slangestuds x 135°	1.722,00
23655300	6" / 152 mm slangestuds	862,00
23655270	6" / 152 mm slangestuds x 45°	1.126,00
23655280	6" / 152 mm slangestuds x 90°	1.211,00
23655290	6" / 152 mm slangestuds x 135°	2.573,00
23655155	Holder for pumpe i fortank	2.124,00
23623700	6" u-bøjle for holder	412,00
23655162	Betjeningsplatform for lagertankpumpe, incl. holder	14.781,00
23655158	Holder for lagertankpumpe	4.622,00
23655010	Galvaniseret 3-punkts lift stativ til traktorpumpe inklusiv hydraulisk kip. For anvendelse ved flere pumpesteder.	25.895,00
23655045	PTO-aksel med springbolt for traktorpumper	4.680,00
23624600	12-huls svejseflange for Agrometer-pumpe	274,00
23658271	Gummipakning for 12-huls Agrometer flange	167,00
23621700	Indføringsnegl til pumpe	2.301,00
23655188	Sandtætning til lejesæt (tillægspris)	900,00
23655189	Pumpehus, bundplade og løbehjul udført i hardox stål Kun mulig til ATP XL / AMUP XL (tillægspris)	15.800,00

Alle priser er excl. moms

Med forbehold for trykfejl og ændringer uden varsel • 03.01.2024